



GN2 N

РУССКИЙ

**ВЫСОКОЭФФЕКТИВНЫЙ ЧУГУННЫЙ КОТЕЛ НА ЖИДКОМ И/ИЛИ ГАЗОВОМ ТОПЛИВЕ
ИНСТРУКЦИИ ПО РАБОТЕ, УСТАНОВКЕ И ОБСЛУЖИВАНИЮ**

ITALIANO

**CALDAIA DI GHISA AD ALTO RENDIMENTO PER COMBUSTIBILI LIQUIDI E/O GASSOSI
ISTRUZIONI PER L'USO L'INSTALLAZIONE E LA MANUTENZIONE**

FRANÇAIS

**CHAUDIÈRE en FONTE A HAUT RENDEMENT POUR COMBUSTIBLES LIQUIDES et/ou GAZEUX
INSTRUCTIONS POUR L'INSTALLATION ET L'ENTRETIEN**

DEUTSCH

**HEIZKESSEL AUS GUSSEISEN MIT HOHEM WIRKUNGS-GRAD FÜR FLÜSSIGE und/oder GASFÖRMIGE BRENN-
STOFFE
INSTALLATIONS-, BEDIENTUNGS- UND WARTUNGSAN-
LEITUNGEN**

ESPAÑOL

**CALDERA DE FUNDICIÓN, DE ALTO RENDIMIENTO PARA COMBUSTIBLES LÍQUIDOS y/o GASEOSOS
INSTRUCCIONES DE USO, INSTALACIÓN Y MANTENI-
MIENTO**

PORTUGUÊS

**CALDEIRA em FERRO FUNDIDO DE ALTO RENDIMENTO PARA COMBUSTÍVEIS LÍQUIDOS e/ou GASOSOS
INSTRUÇÕES PARA O USO, INSTALAÇÃO E MANUTEN-
ÇÃO**

NEDERLANDS

**VERWARMINGSKETEL in GIETIJZER MET HOOG RENDE-
MENT VOOR VLOEIBARE en/of GASVORMIGE BRAND-
STOF
AANWIJZINGEN VOOR HET GEBRUIK, DE INSTALLATIE
EN HET ONDERHOUD**

DANSK

**STØBEJERNSFYR MED ØGET UDBYTTTE TIL FLYDENDE BRÆNDSTOF og/eller GAS
INSTRUKTIONER VEDRØRENDE BRUG, INSTALLATION OG VEDLIGEHODELSE**

TÜRKÇE

SİM VE/MEYLA GAZ YAKITLI YÜKSEK VERİMLİ DÖKÜM DİLİMLİ KAZAN

Ελληνικά

**ΧΥΤΟΣΙΔΗΡΟΣ ΛΕΒΗΤΑΣ ΥΨΗΛΗΣ ΑΠΟΔΟΣΗΣ ΓΙΑ ΥΓΡΑ και/ή ΑΕΡΙΑ ΚΑΥΣΙΜΑ
ΟΜΗΛΙΕΣ ΧΡΗΣΗΣ, ΕΓΚΑΤΑΣΤΑΣΗΣ ΚΑΙ ΣΥΝΤΗΡΗΣΗΣ**



Русский

Дорогой покупатель,
Спасибо Вам за выбор **GN2 N** – высоконадежного, качественно сконструированного и выполненного с применением передовых технологий котла фирмы Ferrolì. Внимательно прочтите данную инструкцию и сохраняйте ее для дальнейших ссылок.

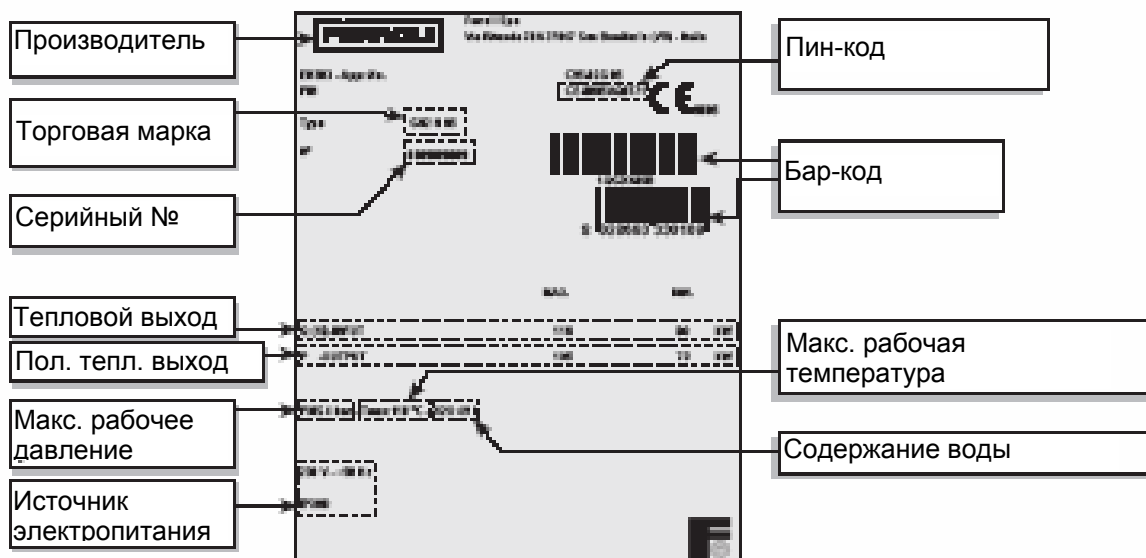
GN2 N – высокоэффективный тепловой генератор для производства горячей воды, удобный для использования со струйными горелками на газовом или жидком топливе.

Котел состоит из чугунных элементов, форма которых вместе с хорошо продуманной конструкцией охлаждающих ребер обеспечивает высокую эффективность при любых условиях работы.



Важные предупреждения

- Данное руководство содержит важную информацию по безопасной установке, работе и обслуживанию и является составной и существенной частью изделия. Перед началом установки и работы внимательно прочтите эту инструкцию. Она должна быть сохранена для дальнейших ссылок.
- Устройство может быть использовано только по прямому назначению. Устройство предназначено для нагревания воды до температур ниже точки кипения при атмосферном давлении и должно подключаться к отопительной и/или бытовой системе распределения горячей воды в соответствии с характеристиками, параметрами и тепловой производительностью. Все остальные виды использования признаются несоответствующими и, как следствие, опасными.
- Устройство не должно открываться, а компоненты трогаться, за исключением компонентов, предусмотренных инструкцией по обслуживанию. Устройство не должно модифицироваться с целью изменения производительности или способа использования.
- Установка и обслуживание должны производиться согласно действующим стандартам и инструкциям производителя и должны выполняться профессиональным квалифицированным персоналом.
- Неправильная установка или отсутствие должного ухода могут нанести вред людям, животным или имуществу. Производитель снимает с себя всякую ответственность за вред, нанесенный из-за ошибок в установке и работе устройства и во всех случаях за вред, вызванный незнакомлением с данной инструкцией.
- Перед выполнением любой очистки или обслуживания отключите устройство от источника питания системным выключателем или другим соответствующим устройством выключения.
- При неисправностях и потере производительности устройства, оно должно быть выключено. Не пытайтесь самостоятельно его чинить. Обращайтесь только к квалифицированному профессиональному персоналу.
- После распаковки убедитесь в исправности содержимого. Части упаковки не должны находиться в поле досягаемости детей, так как они являются источником потенциальной опасности.



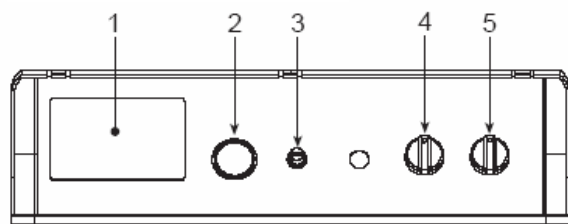
Сертификация

Знак CE означает, что устройство Ferrolì удовлетворяет требованиям, определенным в соответствующих европейских директивах. В частности данное устройство удовлетворяет следующим директивам ЕЕС:

- Директива 90/396 (Газ)
- Директива 92/42 (Эффективность)
- Директива 73/23 (с поправкой 93/68) (Низкое напряжение)
- Директива 89/336 (с поправкой 93/68) (Электромагнитная совместимость)

1. ИНСТРУКЦИЯ ПО РАБОТЕ

1.1 Панель управления



- 1 Готовый блок электронного управления
- 2 Термогидрометр
- 3 Предохранительное термореле
- 4 Управляющий термостат. 2 стадии
- 5 Сетевой выключатель "O-I-TEST"
- 6 Индикатор блокировки горелки

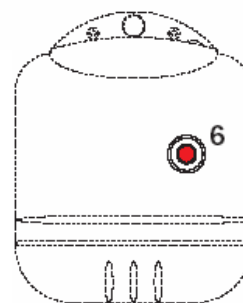


Рис. 1

1.2 Зажигание

Поставьте выключатель **5** в положение "I" для подачи питания к котлу и горелке. Работа горелки описана в соответствующем руководстве.

1.3 Установка

Установите нужную температуру с помощью управляющего термостата **4**. Если подключено устройство терморегулирования (опциональное) смотрите соответствующую инструкцию.

1.4 Остановка

При кратком нерабочем периоде просто поверните выключатель **5** (Рис. 1) на панели управления в положение "0". При длительном нерабочем периоде наряду с этим должен быть закрыт вентиль (кран) подачи топлива. При длительном нерабочем периоде в зимний период, во избежание замерзания системы, добавьте в систему специальный антифриз или полностью осушите систему.

1.5 Отклонения от нормальной работы

Возможно срабатывание двух условий блокировки, которые могут быть сняты пользователем:

- a** – Блокировка горелки, сигнализируемая соответствующей лампочкой **6** (Рис. 1). Смотрите инструкция к горелке.
- b** – Срабатывание предохранительного термореле, когда температура котла достигает предельных значений, выше которых может возникнуть опасная ситуация. Для перезапуска открутите колпачок **3** и нажмите кнопку перезапуска.

Если проблема не снимется, обратитесь к квалифицированному специалисту или в сервисный центр. При неисправностях и потере производительности устройства, оно должно быть выключено. Не пытайтесь самостоятельно его чинить. Обращайтесь только к квалифицированному профессиональному персоналу.

2. УСТАНОВКА

Общие инструкции

Устройство может быть использовано только по прямому назначению. Устройство предназначено для нагревания воды до температур ниже точки кипения при атмосферном давлении и должно подключаться к отопительной и/или бытовой системе распределения горячей воды в соответствии с характеристиками, параметрами и тепловой производительностью. Все остальные виды использования признаются несоответствующими.



КОТЕЛ ДОЛЖЕН БЫТЬ УСТАНОВЛЕН ДОБРОСОВЕСТНО, ТОЛЬКО КВАЛИФИЦИРОВАННЫМИ СПЕЦИАЛИСТАМИ В ПОЛНОМ СООТВЕТСТВИИ С ДАННЫМ РУКОВОДСТВОМ, ДЕЙСТВУЮЩИМИ СТАНДАРТАМИ, ПРЕДПИСАНИЯМИ ВСЕХ МЕСТНЫХ И НАЦИОНАЛЬНЫХ СТАНДАРТОВ.

Неправильная установка может нанести вред людям, животным и имуществу. Производитель снимает с себя ответственность в этом случае.

Место установки

Помещение, в котором установлен котел, должно иметь проемы для вентиляции, соответствующие действующим стандартам. Если в помещении имеется ряд горелок и устройств выпуска газов, которые могут работать одновременно, проемы должны быть увеличены для обеспечения одновременной работы всех устройств. На месте установки не должно быть воспламеняемых материалов, газов, вызывающих коррозию, пыли и других веществ, которые, затянутые вентилятором, могут засорить трубки и головку камеры горения. Рабочее пространство должно быть сухим, неподверженным дождю, снегу или морозу.

Расположение котла

Выдерживайте минимальное расстояние, показанное на рисунке. В особенности, убедитесь, что после сборки котла с горелкой на передней дверце, последняя не бьется в стену или другие котлы при открытии. Оставьте, по меньшей мере, 100 мм свободного пространства со стороны, в которую открывается дверца.

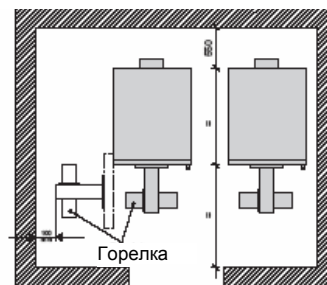


Рис. 2

2.1 Подключение воды

Подключите устройство к водоснабжению, следуя указаниям, показанным как около каждого переходника, так и на рисунке 2 этого буклета. Подключения должны быть выполнены так, чтобы не было напряжения на трубах. В центральном кольце отопления необходимо предусмотреть предохранительный клапан, который должен быть установлен, как можно ближе к котлу без каких-либо препятствий или запорных устройств между котлом и клапаном. Устройство поставляется без компенсатора, и, следовательно, этот блок должен быть подключен установщиком. Отметьте, что при этом давление в системе, в холодном состоянии, должно быть от 0,5 до 1 бара.

2.2 Подключение горелки

Могут быть использованы струйные горелки на жидком топливе и газе для топок под давлением, если их рабочие характеристики соответствуют размерам и предельным давлениям топок котла. Горелка должна быть выбрана с учетом инструкций производителя, в соответствии с областью применения, потреблением топлива и давлением, а также длиной, камерой горения. Отрегулируйте горелку, следуя инструкциям производителя.

2.3 Электрические подключения



Котел должен быть подключен к однофазному источнику электроснабжения 230 В, 50 Гц с использованием постоянного подключения с двухпозиционным переключателем с размыканием контактов не менее 3 мм и соответствующими предохранителями. Схема подключения котла и термостата (при наличии) – в главе 4.

Электрическая безопасность устройства обеспечивается только при правильном заземлении, как предписывается действующими стандартами по безопасности. Проверка и определение класса заземления должны быть выполнены квалифицированным персоналом. Производитель снимает с себя ответственность за любые повреждения, возникшие при отсутствии заземления. В дополнение, убедитесь, что электрическая система соответствует потребляемой мощности устройства, в частности, что размеры проводов соответствуют мощности устройства

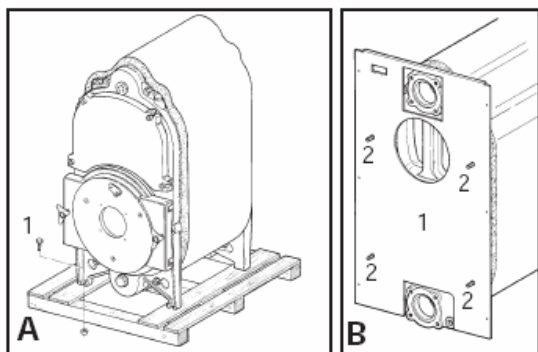
2.4 Подключение газохода

Котел должен быть подключен к сделанному в соответствии со стандартом газоходу. Труба между котлом и газоходом должна быть сделана из материалов, способных противостоять высокой температуре и коррозии. Стыки должны быть герметичными, а труба по всей длине между котлом и газоходом – изолирована во избежание образования конденсата.

2.5 Сборка котла

Котел может поставляться:

1. Как набор элементов, в 4 отдельных ящиках, содержащих кожух, панель управления, элементы и аксессуары для сборки элементов. Следуйте вложенной в набор элементов инструкции для сборки корпуса котла. Следуйте инструкции ниже для сборки кожуха и панели управления.
2. С собранным корпусом, в 3 отдельных ящиках, содержащих кожух, панель управления и корпус котла.



A При поставке с собранным корпусом котла он поставляется с завода на поддоне, открутите болты 1, которыми корпус крепится к поддону, и поставьте корпус на место работы. Затем прикрепляйте различные панели.

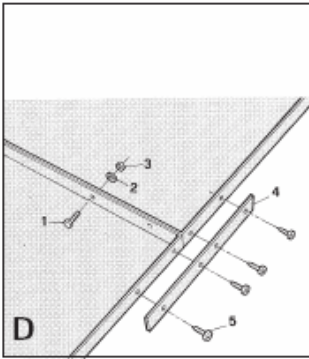
B Установите заднюю панель на штифты и слабо затяните болты.



Модель	№ эл.	L	A	B	Количество												Об. ст.	
					Тип крышки					Тип л.ст.				Тип п.ст.				
					1	2	3	4	5	1	2	3	4	1	2	3	4	
GN2 N	5	/	604	547	1									1				
GN2 N	6	/	714	657	1									1				1
GN2 N	7	/	824	767	1									1				1
GN2 N	8	/	934	877				1						1				1
GN2 N	9	1044	604	547	1				1	1				1				2
GN2 N	10	1154	714	657	1				1	1				1				2
GN2 N	11	1264	824	767				1	1					1				2
GN2 N	12	1374	934	877				1	1	1				1				2
GN2 N	13	1484	604	547	1				2	1				1				4
GN2 N	14	1594	714	657	1				2	1				1				4



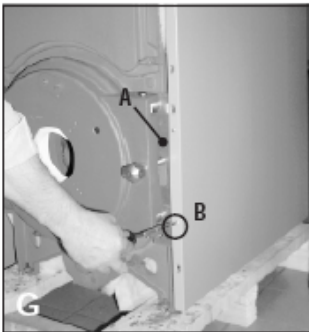
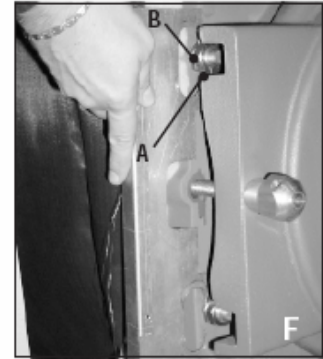
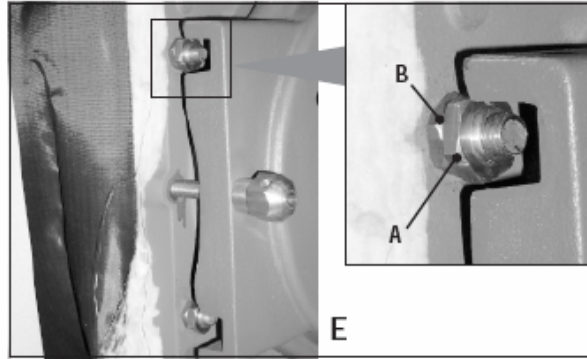
C Подготовьте левую и правую стороны, выбрав количество панелей в соответствии с размером котла (см. табл.)



D Скрепите панели, используя болты 1, шайбы 2 и гайки 3, укрепляя нижние части прокладками 4, закрепленными винтами.

E Ослабьте гайки "А".

F Вставьте деталь крепления боковой стороны между гайками "А" и "В".



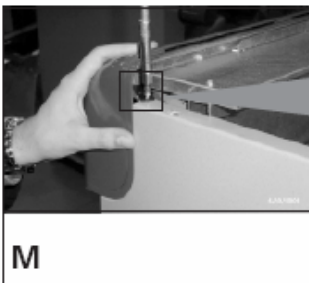
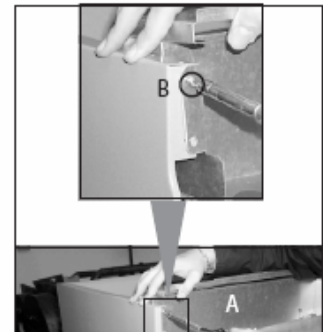
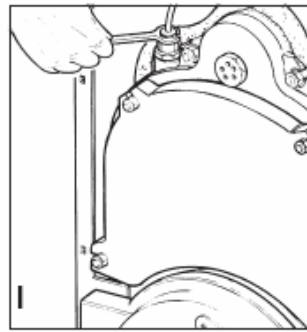
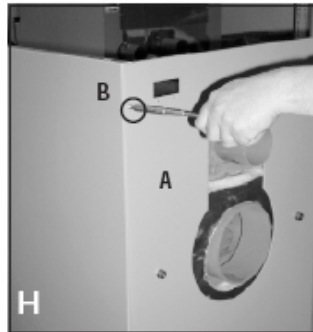
G Приладьте боковую сторону к детали крепления и зафиксируйте винтом "В" (вид справа).

Повторите операцию пункта G для левой стороны.

H Прикрепите боковые стороны к задней стенке, используя винт "В".

I Размотайте капиллярную трубку гидрометра и закрепите его соединение к гнезду на передней части корпуса котла.

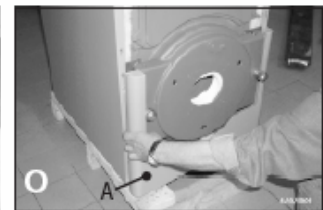
L С использованием винтов "В" закрепите защитный короб провода "А" на боковых сторонах.



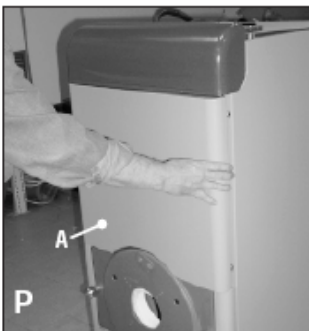
M Прикрепите панель управления к бокам, используя выступы "А". Установите прижимную пружину "В" между головкой винта и выступом.



N Вставьте 3 термометрических зонда (предохранительное термореле, термостат котла и термогидрометр).



O Установите нижнюю переднюю панель "А".



P Установите верхнюю переднюю панель "А".

Q Установите верхнюю крышку или крышки "А" в зависимости от длины котла (смотри таблицу 1, пункт С).

3. СЕРВИС И ОБСЛУЖИВАНИЕ

Все операции по настройке, приемке в эксплуатацию и обслуживанию должны выполняться квалифицированным персоналом в соответствии с действующими стандартами.

Ferrolì S.p.a. снимает с себя всю ответственность за вред, нанесенный людям и имуществу, возникший в результате доступа к устройству неквалифицированных и/или неуполномоченных лиц.

Перед выполнением очистки или обслуживания отключите устройство от источника питания выключателем сети и/или другим устройством включения/выключения.

3.1 Приемка в эксплуатацию

Необходимы проверки перед первым зажиганием и после операций обслуживания, включивших в себя отключение устройства от системы или вмешательство в работу устройств безопасности или компонентов котла.

Перед первым зажиганием

Перед первым зажиганием проверьте:

- a система заполнена при нужном давлении и весь воздух тщательно стравлен;
- b нет протечек воды и топлива;
- c верно выполнен подвод электропитания;
- d газоход установлен нормально и не проходит вблизи или через воспламеняемые части;
- e вблизи устройства нет легко воспламеняемых веществ;
- f горелка соответствует выходу котла;
- g запорные устройства воды открыты.

Первое зажигание

После предварительных проверок могут быть выполнены следующие операции по зажиганию:

- 1 Откройте запорное устройство топлива.
- 2 Установите термостат 4 (Рис. 1) на требуемое значение.
- 3 Включите выключатель выше котла и выключатель 5 панели управления (Рис. 1)

После первого зажигания

После первого зажигания проверьте, что:

- 1 Дверца горелки и дымовой коробки хорошо изолированы.
- 2 Котел работает нормально. Эту проверку следует осуществить с помощью необходимых приборов, согласно инструкции производителя.
- 3 Правильно работает термостат.
- 4 Вода циркулирует в системе.
- 5 Дымовые газы полностью удаляются газоходом.

3.2 Регулировки

Регулировки котла

Эффективность и правильность работы котла зависят от точности выполненных регулировок.

Внимательно следуйте инструкциям производителя. Двухстадийные горелки должны быть отрегулированы на первой стадии на выход не ниже, чем минимальный номинальный выход котла. Выход на второй стадии должен быть не больше, чем максимальный номинальный выход котла.

3.3 Остановка

При непродолжительных периодах бездействия просто выключите выключатель 5 на панели управления (Рис. 1). При длительных периодах бездействия, наряду с выключением 5, нужно также закрыть запорное устройство топлива.

3.4 Обслуживание

Для обеспечения максимальной надежности системы отопления и минимальных текущих затрат, котел должен регулярно очищаться, по меньшей мере – 1 раз в год.

Эта операция должна производиться специализированным квалифицированным персоналом.

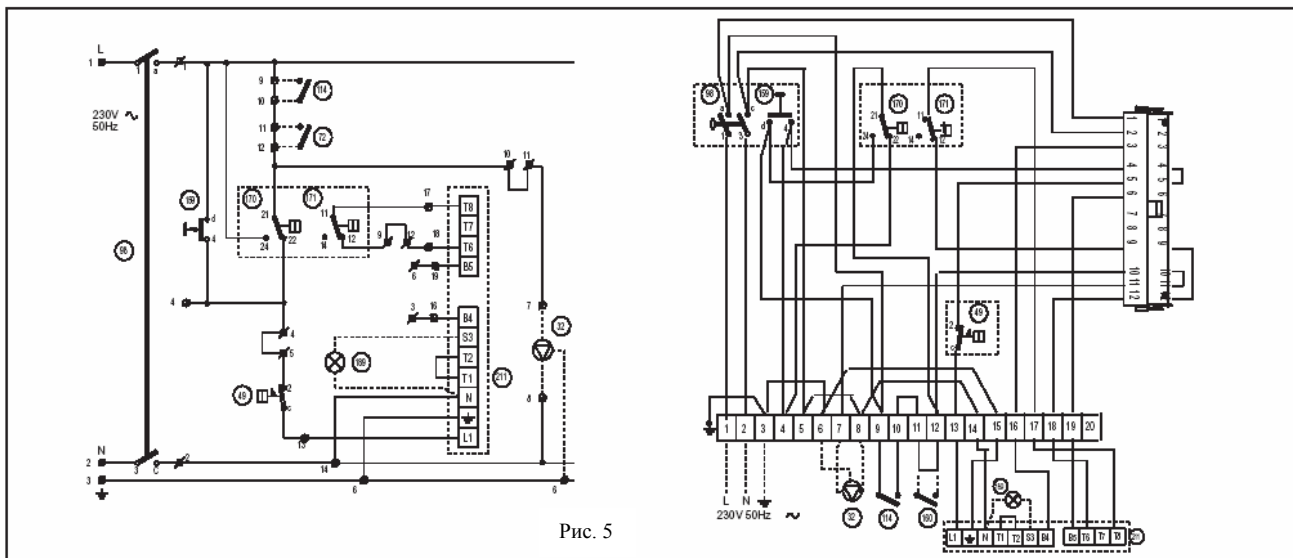
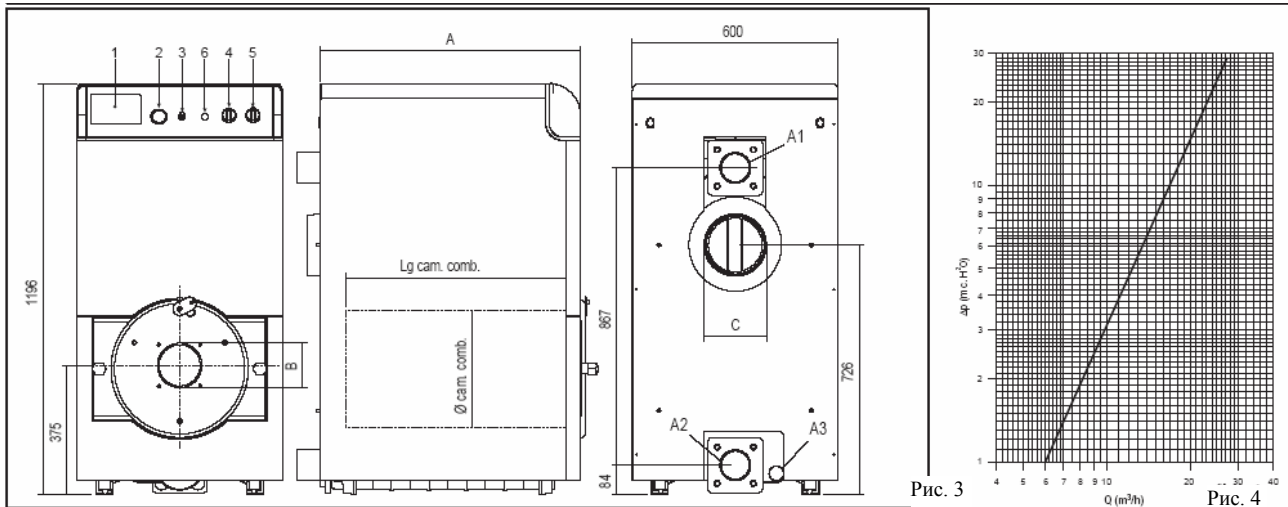
Очистка котла

- 1 Отключите подачу питания к котлу.
- 2 Снимите верхнюю и нижнюю передние панели.
- 3 Откройте дверцу, отвернув ручку.
- 4 Очистите изнутри котел и газоход по всему пути выброса дымовых газов, используя щетку или сжатый воздух.
- 5 Закройте дверцу и закрепите ее с помощью ручки.

Для очистки горелки используйте инструкцию производителя.

4. ТЕХНИЧЕСКИЕ ХАРАКТЕРИСТИКИ

Модель	Подвод тепла газ+ж.т. (НТС) кВт		Выход тепла кВт		№ элем.	Содержание воды дм ³	Рабочее давление бар	А мм	В мм	Ø мм	Падение дав-я в камере горения Др мбар	Объем камеры горения дм ³	Падение давления воды		Вес кг
	Макс	Мин	Макс	Мин									Δt 10	Δt 20	
GN2 N 05	98,8	80	90	73	5	49	4	647	130	180	0,4	63	2,8	-	310
GN2 N 06	116,0	95	107	87	6	57	4	757	130	180	0,4	77	3,4	-	361
GN2 N 07	136,9	110	126	101	7	65	4	867	130	180	0,4	91	4,8	0,5	412
GN2 N 08	156,5	125	144	115	8	73	4	977	154	200	0,4	104	6,5	0,8	463
GN2 N 09	176,0	140	162	129	9	81	4	1087	154	200	0,4	118	8,5	1,8	514
GN2 N 10	195,6	155	180	143	10	89	4	1197	154	200	0,4	132	11	2,2	565
GN2 N 11	215,2	170	198	157	11	97	4	1307	154	200	0,4	146	13	2,6	616
GN2 N 12	234,7	185	216	171	12	105	4	1417	154	200	0,4	160	16	3,2	670
GN2 N 13	254,3	200	234	185	13	113	4	1527	154	200	0,4	174	19	4	725
GN2 N 14	273,9	215	252	199	14	121	4	1637	154	200	0,4	187	23	4,5	780



Легенда

- | | | | |
|----|--------------------------------------|-----|-----------------------------------|
| 1 | Готовый блок эл-го регулирования | 32 | Насос (не в комплекте) |
| 2 | Термогидрометр | 49 | Предохранительное термореле |
| 3 | Предохранительное термореле | 72 | Термостат помещения (не в комп.) |
| 4 | Термостат управления 2-й стадии | 98 | Выключатель |
| 5 | Линейный выключатель | 114 | Выключатель по давлению воды |
| 6 | Индикатор блокировки горелки | 159 | Тестовая кнопка |
| a1 | DN80-3" выход центрального отопления | 160 | Дополнительный контакт |
| a2 | DN80-3" вход возврата ЦО | 170 | Термостат котла 1-й стадии |
| a3 | Дренаж котла 3/4" | 171 | Термостат котла 2й стадии |
| | | 189 | Индикатор блокировки (не в комп.) |
| | | 211 | Соединение горелки |

Прим. Отмеченное штриховой линией – ответственность установщика