

Ferrolli

ECOPREX

Рекуператор тепла для котлов с циркуляцией горячей воды

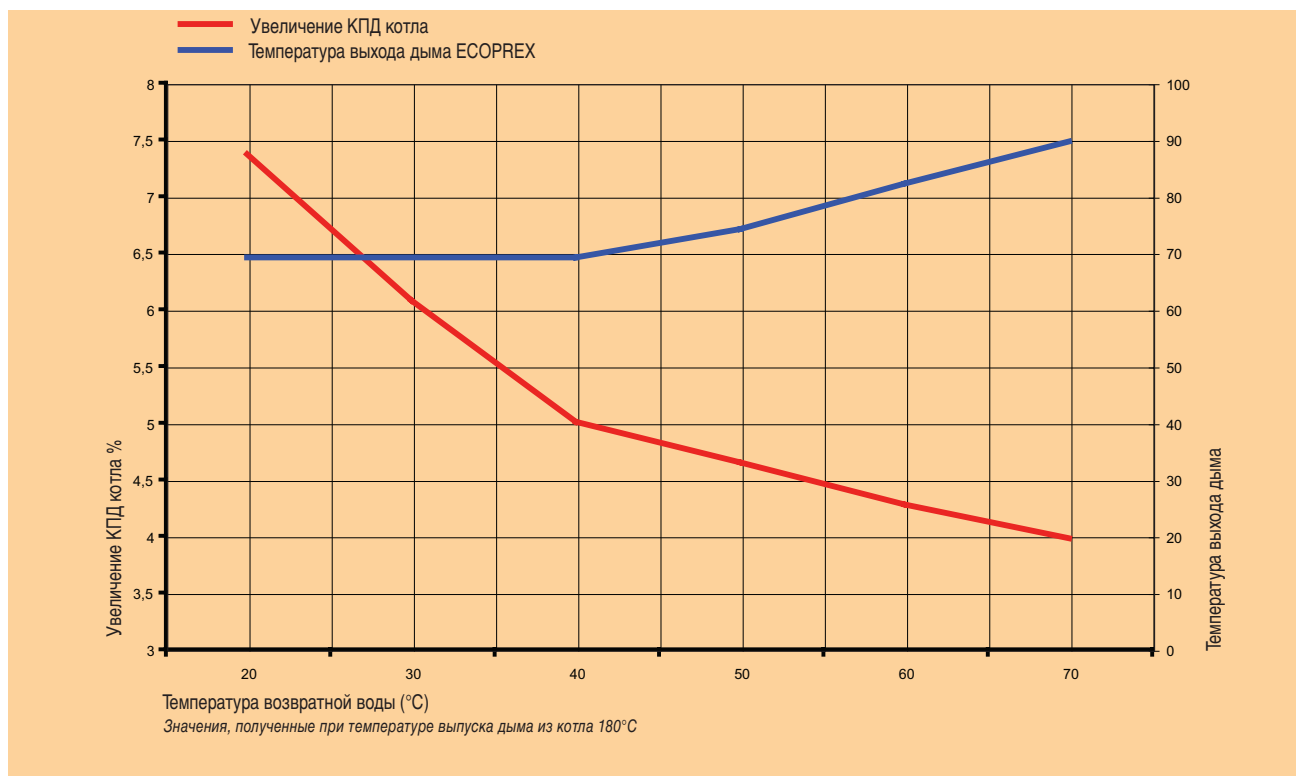


ОТДЕЛ ПРОМЫШЛЕННОГО ОТОПЛЕНИЯ

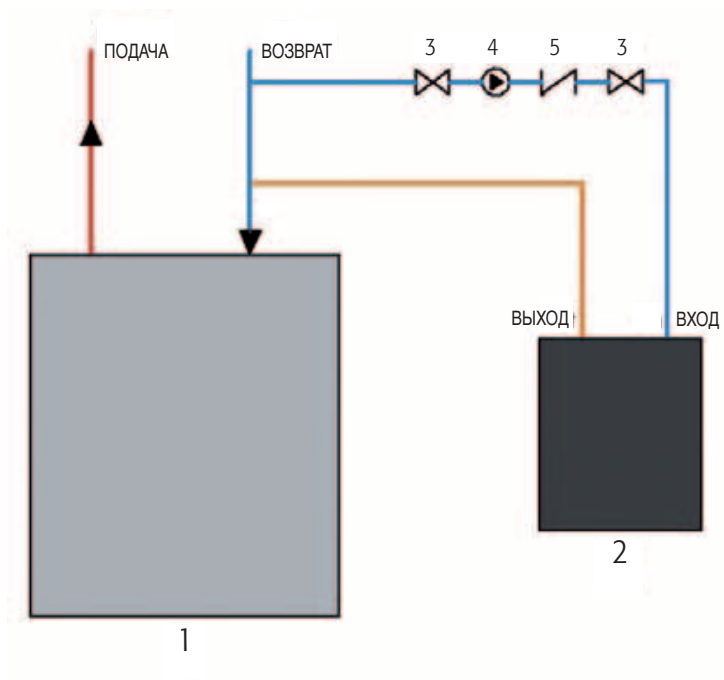
Рекуператор тепла разработан для применения совместно с водогрейными котлами для нагрева части воды обратного контура, до её входа в котёл, отработанными дымовыми газами. Благодаря высокой рекуперации тепла системой **ECOPREX** заметно повышается КПД водогрейного котла, соответственно повышается его экономичность и энергоэффективность.

ОСНОВНЫЕ ХАРАКТЕРИСТИКИ

- - увеличение суммарного КПД котла от 4% до 8% в зависимости от температур теплоносителя обратного контура и дымовых газов;
- - система параллельно соединенных змеевиков на входном и выходном коллекторе;
- - отработанные дымовые газы поступают в перпендикулярном направлении к теплообменным водяным трубам. Теплообмен в режиме противотока значительно улучшает КПД рекуператора;
- - безупречно рассчитанная геометрия трубной доски позволила уменьшить её размеры без особо заметного влияния, как на потерю напора дымовых газов, так и напора воды;
- - быстрое и простое присоединение непосредственно к котлу на выход дымовой трубы при помощи специального блокировочного хомута;
- - змеевики, входной и выходной коллекторы, корпус дымовой камеры, изготовлены из нержавеющей стали, что делает эти компоненты не подверженными коррозии от образующегося конденсата;
- - толстый слой высокоплотной минераловатной теплоизоляции минимизирует тепловые потери. Теплоизоляция защищена противокоррозионным листовым покрытием;
- - специальный штуцер с резьбой, расположенный на дне корпуса, позволяющий полностью сливать конденсат, образующийся при охлаждении дыма;
- - корпус из нержавеющей стали изготовлен из сменных профилей увеличенной толщины, оснащён регулируемыми ножками для выравнивания установки по высоте.

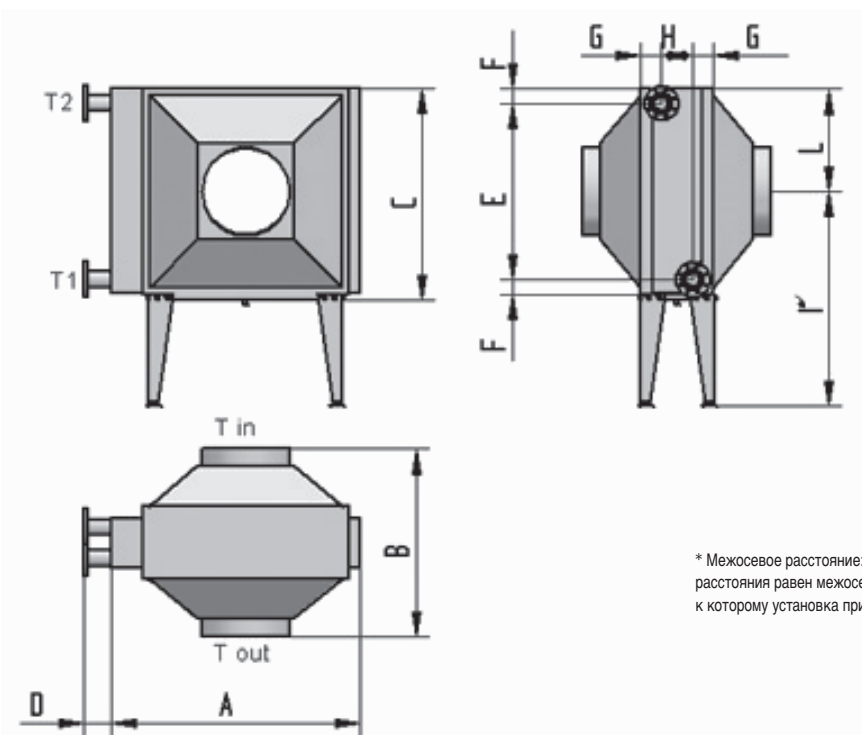


ПРИМЕР СХЕМЫ ПОДАЧИ ВОДЫ



ОБОЗНАЧЕНИЯ

- 1 Котел
- 2 ECOPREX
- 3 Отсечной клапан
- 4 Циркуляционный насос
- 5 Противовозвратный клапан



* Межосевое расстояние: размер межосевого расстояния равен межосевому расстоянию котла, к которому установка прикреплена



| Модель | | 15 | 30 | 40 | 60 | 100 | 125 | 150 | 200 | 240 | 300 | 360 | 400 | 460 | 520 | 600 | 700 | 800 | 900 | 1000 | |
|---|--------|--------|---------|---------|---------|----------|-----------|-----------|-----------|-----------|-----------|-----------|-------|-------|-------|-------|-------|-------|-------|--------|-------|
| Размеры | A mm | 488 | 539 | 661 | 712 | 885 | 936 | 987 | 1099 | 1150 | 1150 | 1405 | 1507 | 1609 | 1736 | 1838 | 1940 | 2042 | 2144 | 2246 | |
| | B mm | 560 | 660 | 770 | 770 | 890 | 890 | 890 | 910 | 960 | 960 | 1060 | 1060 | 1060 | 1140 | 1190 | 1190 | 1240 | 1240 | 1240 | |
| | C mm | 308 | 359 | 461 | 512 | 683 | 736 | 787 | 889 | 940 | 940 | 1195 | 1297 | 1399 | 1501 | 1603 | 1705 | 1807 | 1909 | 2011 | |
| | D mm | 100 | 100 | 100 | 100 | 150 | 150 | 150 | 150 | 150 | 150 | 150 | 150 | 150 | 150 | 150 | 150 | 150 | 150 | 150 | 150 |
| | E mm | 176 | 221 | 311 | 362 | 499 | 550 | 601 | 690 | 741 | 741 | 996 | 1098 | 1200 | 1277 | 1379 | 1481 | 1583 | 1685 | 1787 | |
| | F mm | 51 | 54 | 60 | 60 | 78 | 78 | 78 | 84,5 | 84,5 | 84,5 | 84,5 | 84,5 | 84,5 | 84,5 | 84,5 | 84,5 | 84,5 | 84,5 | 84,5 | 84,5 |
| | G mm | 91 | 91 | 91 | 96 | 106 | 106 | 106 | 116 | 116 | 116 | 116 | 116 | 116 | 116 | 131 | 131 | 131 | 131 | 131 | 131 |
| | H mm | 178,5 | 178,5 | 178,5 | 178,5 | 178,5 | 178,5 | 178,5 | 178,5 | 178,5 | 178,5 | 178,5 | 178,5 | 178,5 | 178,5 | 178,5 | 178,5 | 178,5 | 178,5 | 178,5 | 178,5 |
| | L mm | 154 | 179,5 | 230,5 | 256 | 341,5 | 368 | 393,5 | 444,5 | 470 | 470 | 597,5 | 648,5 | 699,5 | 750,5 | 801,5 | 852,5 | 903,5 | 954,5 | 1005,5 | |
| Вес | kg | 45 | 57 | 85 | 101 | 156 | 175 | 196 | 245 | 269 | 260 | 356 | 467 | 536 | 613 | 691 | 773 | 858 | 947 | 1044 | |
| Подача | T1 | 1" 1/4 | 1" 1/2 | DN 50 | DN 50 | DN 65 | DN 65 | DN 65 | DN 80 | DN 80 | DN 80 | DN 80 | DN 80 | DN 80 | DN 80 | DN 80 | DN 80 | DN 80 | DN 80 | DN 80 | |
| Возврат | T2 | 1" 1/4 | 1" 1/2 | DN 50 | DN 50 | DN 65 | DN 65 | DN 65 | DN 80 | DN 80 | DN 80 | DN 80 | DN 80 | DN 80 | DN 80 | DN 80 | DN 80 | DN 80 | DN 80 | DN 80 | |
| Вход-выход дымохода | T | mm | 200 | 220 | 220 | 250 | 350 | 400 | 400 | 450 | 450 | 500 | 500 | 600 | 600 | 700 | 700 | 700 | 800 | 900 | 900 |
| Потеря напора воды | m.c.l. | 0,27 | 0,28 | 0,48 | 0,37 | 0,77 | 0,68 | 0,77 | 1,10 | 1,21 | 1,17 | 0,80 | 0,97 | 1,16 | 1,07 | 1,14 | 1,27 | 1,34 | 1,47 | 1,55 | |
| Расход воды | | 3,0 | 4,0 | 6,0 | 7,0 | 10,0 | 11,0 | 12,0 | 15,0 | 16,0 | 16,0 | 20,0 | 23,0 | 26,0 | 30,0 | 32,0 | 35,0 | 37,0 | 40,0 | 42,0 | |
| Потеря напора дыма | mbar | 0,34 | 0,53 | 0,28 | 0,37 | 0,49 | 0,34 | 0,34 | 0,32 | 0,39 | 0,39 | 0,31 | 0,30 | 0,29 | 0,28 | 0,25 | 0,26 | 0,26 | 0,27 | 0,26 | |
| Мощность котла, к которому подключена ECOPREX | kW | 92-152 | 190-300 | 350-399 | 469-600 | 720-1060 | 1200-1205 | 1400-1480 | 1750-1890 | 2000-2360 | 2800-3000 | 3400-3600 | 4000 | 4600 | 5200 | 6000 | 7000 | 8000 | 9000 | 10000 | |



Учитывая постоянные исследования по модернизации выпускаемой продукции с целью удовлетворения запросов заказчиков, производитель уточняет, что внешний вид и/или размеры, технические данные и оснащение могут быть подвержены изменениям.

Ferrolì spa → 37047 San Bonifacio (Verona) Italy → Via Ritonda 78/A
 Industrial Boilers Division → 37047 Villanova di San Bonifacio (Verona) Italy → Via Marco Polo, 15
 Italian Sales Dept. → tel. +39 045 6139915/914 → fax +39 045 6103490
 Export Sales Dept. → tel. +39 045 6139928 → fax +39 045 6139926
 Web site: www.ferrolì-industrialboilers.com