

Ferrolli

CE



PREX 3G AS

Трехходовой генератор перегретой воды



PREX 3G AS

Модель **PREX 3G AS** является водогрейным котлом на перегретую воду с газоплотной топкой, с тремя ходами дымовых газов, для работы на жидком или газообразном топливе.

ОТЛИЧИТЕЛЬНЫМИ ОСОБЕННОСТЯМИ ЯВЛЯЮТСЯ

- Стандартное исполнение на давление 5, 12 и 15 бар *
- Топка большого диаметра с низкой удельной тепловой нагрузкой (усиленная Ω образными компенсаторами)
- Большая поверхность теплообмена
- Камера сгорания с водоохлаждаемым дном
- Использование только стыковых сварочных швов для корпуса, камеры сгорания и трубных досок (выпуклых)
- Дымогарные трубы развальцовываются в трубные доски, а затем обвариваются дуговой сваркой в среде инертных газов
- Теплоизоляция котла минеральной ватой высокой плотности

* другое расчетное давление возможно под заказ

Примечание: котел **PREX 3G AS** сертифицирован по EC 97/23. Операции и сварщики аттестованы в соответствии со стандартами EN 288 и EN 287.



Трехходовой генератор перегретой воды, модель PREX 3G ASH 1500, полезная тепловая мощность 1,744 кВт (1,500,000 Ккал/ч). Высокий КПД, низкая эмиссия NOx.



Теплостанция с двумя генераторами перегретой воды, общей тепловой мощностью 3 488 кВт (3,000,000 Ккал/ч) на 12 бар.

- 2 овальных люка для осмотра котла со стороны водяного тракта
- 1 круглый люк для осмотра топки со стороны задней дымовой камеры
- Большие дверцы на обеих дымовых камерах
- Съемная передняя дымовая камера

СТАНДАРТНАЯ КОМПЛЕКТАЦИЯ УСТРОЙСТВАМИ:

- 1 шкаф управления
- 1 дренажный продувочный вентиль
- 2 пружинных предохранительных клапана (*)
- 1 реле предельного давления RT (*)
- 1 манометр с трубкой Бурдона и 3-х ходовым краном
- 1 термометр

(*) все приборы безопасности имеют EC сертификат в соответствии с Европейским стандартом 97/23

АКСЕССУАРЫ (ЗАКАЗЫВАЮТСЯ ДОПОЛНИТЕЛЬНО):

- Воздухоподогреватель дутьевого воздуха
- Экономайзер
- Горелка
- Верхняя площадка обслуживания с лестницей
- Штуцер отбора на подающем патрубке

СЕРВИС

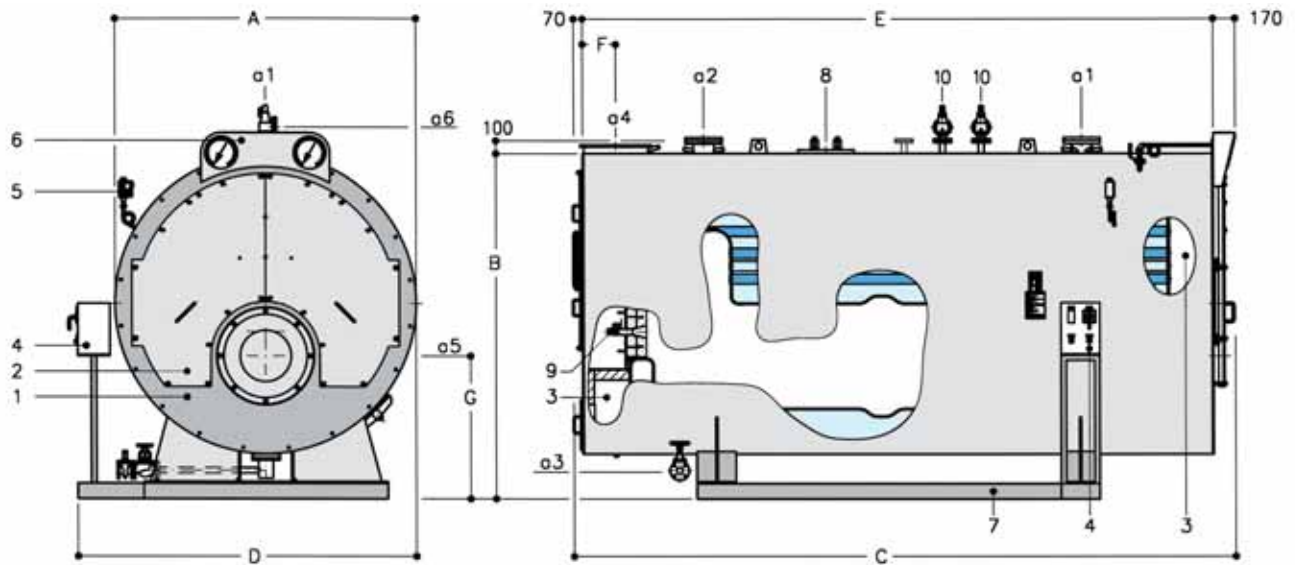
- Заводская установка аксессуаров на котел
- Доставка котла
- Пуско-наладка котла (дополнительный заказ)

ВОЗДУХОПОДОГРЕВАТЕЛЬ ДУТЬЕВОГО ВОЗДУХА

Воздухоподогреватель представляет собой теплообменник с перекрестным током дымовые газы/дутьевой воздух, содержащий дымовой контур между котлом и дымовой трубой, который позволяет увеличить КПД на ~4%. Рекомендуется использовать горелку с отдельным вентилятором, который устанавливается сверху воздухоподогревателя. Готовая конструкция изолирована минералватой и имеет обшивку из оцинкованной и окрашенной листовой стали. Рекомендуется установка воздухоподогревателя для котлов с горелками на природном, сжиженном газе или дизельном топливе.

ЭКОНОМАЙЗЕР

Экономайзер представляет собой газо/водяной теплообменник с перекрестным током, содержащий дымовой контур между котлом и дымовой трубой, который позволяет увеличить КПД на ~5%. Оборудование устройствами (байпас на дымовую сторону и т.д.) и размещение выполняются под заказ.



Обозначение: 1 Корпус котла 2 Дверка 3 Дымовая камера 4 Шкаф управления 5 Реле давления 6 Приборная панель: манометр, термометр 7 Рама 8 Люк 9 Окошко контроля пламени 10 Предохранительные клапаны а 1 Подача а2 Возврат а3 Дренаж котла а4 Выпуск дыма а5 Устройство

| PREX 3G AS | | 1250 | 1500 | 1750 | 2000 | 2500 | 3000 | 3500 | 4000 | 4500 | 5000 | 6000 | 7200 | 9000 | 10400 | 12000 | |
|--------------------------------------|-------------|------|------|------|-------|-------|-------|-------|-------|-------|-------|-------|-------|-------|-------|-------|------|
| Полезная тепловая мощность | кВт | 1454 | 1744 | 2034 | 2326 | 2907 | 3489 | 4070 | 4652 | 5234 | 5815 | 6978 | 8374 | 10467 | 12095 | 13956 | |
| Тепловая мощность горелки | кВт | 1615 | 1937 | 2260 | 2584 | 3230 | 3876 | 4522 | 5168 | 5815 | 6461 | 7753 | 9304 | 11630 | 13438 | 15506 | |
| Потеря давления по газовому тракту* | мбар | 5.8 | 7.1 | 8.5 | 10 | 14 | 12 | 16 | 13.5 | 20 | 14.5 | 20 | 19 | 24 | 28 | 34 | |
| Потеря давления по водяному тракту** | мбар | 20.6 | 27.9 | 33.5 | 24.3 | 38.8 | 15 | 20.6 | 27.6 | 38.4 | 17 | 24.4 | 17.6 | 27.6 | 34.2 | 39 | |
| Общая водяная емкость | м³ | 5.3 | 6.4 | 7.42 | 7.55 | 9.25 | 10.4 | 12.1 | 12.8 | 14.6 | 11.9 | 13.95 | 14.1 | 17.8 | 20 | 21 | |
| Сухой вес | (12 bar) кг | 7200 | 7900 | 8600 | 9300 | 10600 | 12200 | 14200 | 15700 | 17500 | 19300 | 21600 | 29600 | 33000 | 36500 | 40000 | |
| | (15 bar) кг | 8100 | 8900 | 9700 | 10500 | 12000 | 13900 | 15300 | 17900 | 20000 | 21600 | 24000 | 32900 | 37600 | 41000 | 44000 | |
| Размеры | A | мм | 2100 | 2100 | 2100 | 2280 | 2280 | 2490 | 2490 | 2600 | 2600 | 2600 | 2800 | 2800 | 2900 | 2900 | |
| | B | мм | 2400 | 2400 | 2400 | 2600 | 2600 | 2870 | 2870 | 3000 | 3000 | 3020 | 3020 | 3280 | 3280 | 3420 | 3420 |
| | C | мм | 3810 | 4320 | 4870 | 4420 | 5120 | 4960 | 5560 | 5660 | 6260 | 5760 | 6660 | 6820 | 8220 | 8020 | 8820 |
| | D | мм | 2320 | 2320 | 2320 | 2500 | 2500 | 2710 | 2710 | 2820 | 2820 | 2820 | 2820 | 3020 | 3020 | 3120 | 3120 |
| | E | мм | 3590 | 4100 | 4650 | 4200 | 4900 | 4740 | 5340 | 5440 | 6040 | 5540 | 6440 | 6600 | 8000 | 7800 | 8600 |
| | F | мм | 235 | 235 | 235 | 260 | 260 | 260 | 260 | 260 | 260 | 260 | 260 | 260 | 260 | 280 | 280 |
| | G | мм | 1040 | 1040 | 1040 | 1110 | 1110 | 1250 | 1250 | 1300 | 1300 | 1370 | 1370 | 1500 | 1500 | 1550 | 1550 |
| | a1 | DN | 125 | 125 | 125 | 150 | 150 | 200 | 200 | 200 | 200 | 250 | 250 | 300 | 300 | 300 | 300 |
| | a2 | DN | 125 | 125 | 125 | 150 | 150 | 200 | 200 | 200 | 200 | 250 | 250 | 300 | 300 | 300 | 300 |
| | a3 | DN | 32 | 32 | 32 | 40 | 40 | 50 | 50 | 50 | 50 | 65 | 65 | 65 | 65 | 65 | 65 |
| a4 | ∅ | 450 | 450 | 450 | 500 | 500 | 600 | 600 | 600 | 600 | 700 | 700 | 850 | 850 | 850 | 850 | |

* Для газовых горелок потери по газовому тракту уменьшить на 20 %.

** Потери давления по водяному тракту соответствуют температурному перепаду 20 °С между подачей и обратной.

Ferrolì

Cod. 89FM2002/00 - 06.2005



Представительство Ferrolì S.p.A. в РФ

119002, г. Москва, пер. Сивцев Вражек, д. 14, оф. 2

тел. +7 (495) 589-25-62, факс +7 (495) 589-25-61

e-mail: ferrolì@ferrolì.msk.ru www.ferrolì.msk.ru

Компания Ferrolì оставляет за собой право вносить необходимые технические изменения в свою продукцию без предварительного уведомления.