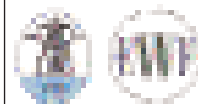




VAPOREX 3G

Парогенераторы

Requisiti di qualità per la saldatura
certificati



UNI EN 729-2



VAPOREX 3G

VAPOREX 3G является парогенератором насыщенного пара с тремя ходами дымовых газов и газоплотной топкой и предназначен для работы на жидком или газообразном топливе.

ОТЛИЧИТЕЛЬНЫМИ ОСОБЕННОСТЯМИ ЯВЛЯЮТСЯ:

- стандартное исполнение 12 и 15 бар;
- топка большого диаметра с низкой удельной тепловой нагрузкой (усиленная Ω образными компенсаторами);
- большая поверхность теплообмена;
- водоохлаждаемое дно камеры сгорания;
- большая площадь испарения и крупноразмерная испарительная камера;
- использование только стыковых сварочных швов для корпуса, камеры сгорания и трубных досок (выпуклых);
- дымогарные трубы развальцовываются в трубные доски, а затем обвариваются дуговой сваркой в среде инертных газов;
- теплоизоляция котла минеральной ватой высокой плотности.

Примечание:

Котел сертифицирован в соответствии с требованиями стандарта ЕС 97/23 и для применения в России.

Операции и сварщики аттестованы в соответствии со стандартами EN 287 и EN 288.

ТЕХОБСЛУЖИВАНИЕ ОБЛЕГЧЕНО ПРИ ПОМОЩИ:

- двух овальных люков для осмотра котла со стороны водяного тракта;
- круглого люка для осмотра топки со стороны задней дымовой камеры;
- больших дверок на обеих дымовых камерах;
- верхней обшивки котла с несущей способностью профнастила.



СТАНДАРТНАЯ КОМПЛЕКТАЦИЯ:

- питательный насос с отсекающими вентилями и обратными клапанами;
- паровая задвижка;
- дренажный отсекающий вентиль;
- 2 пружинных предохранительных клапана;
- 2 реле рабочего давления RT;
- реле предельного давления RT;
- манометр с трубкой Бурдона и 3-х ходовым краном;
- 2 указателя уровня воды (прямого действия) с кранами;
- контроль уровня электродами проводимости;
- предохранительный электрод проводимости для минимального уровня;
- лестница с площадкой обслуживания на верху котла;
- шкаф управления.

Примечание:

Приборы безопасности соответствуют требованиям европейского стандарта 97/23.

АКСЕССУАРЫ (ЗАКАЗЫВАЮТСЯ ДОПОЛНИТЕЛЬНО):

- выносная камера для установки электродов уровня;
- подключения для коллектора перегретой воды (подача - возврат);
- воздухоподогреватель дутьевого воздуха;
- экономайзер (подогреватель питательной воды);
- горелка;
- паровой инжектор с комплектом запорных вентилялей;
- второй (резервный) питательный насос;
- клапаны непрерывной и периодической продувки;
- охладитель отбора проб;
- модулируемый контроль уровня с соответствующим набором регулировочных клапанов;
- испытание и документирование котла в соответствии с немецким стандартом TRD 604.

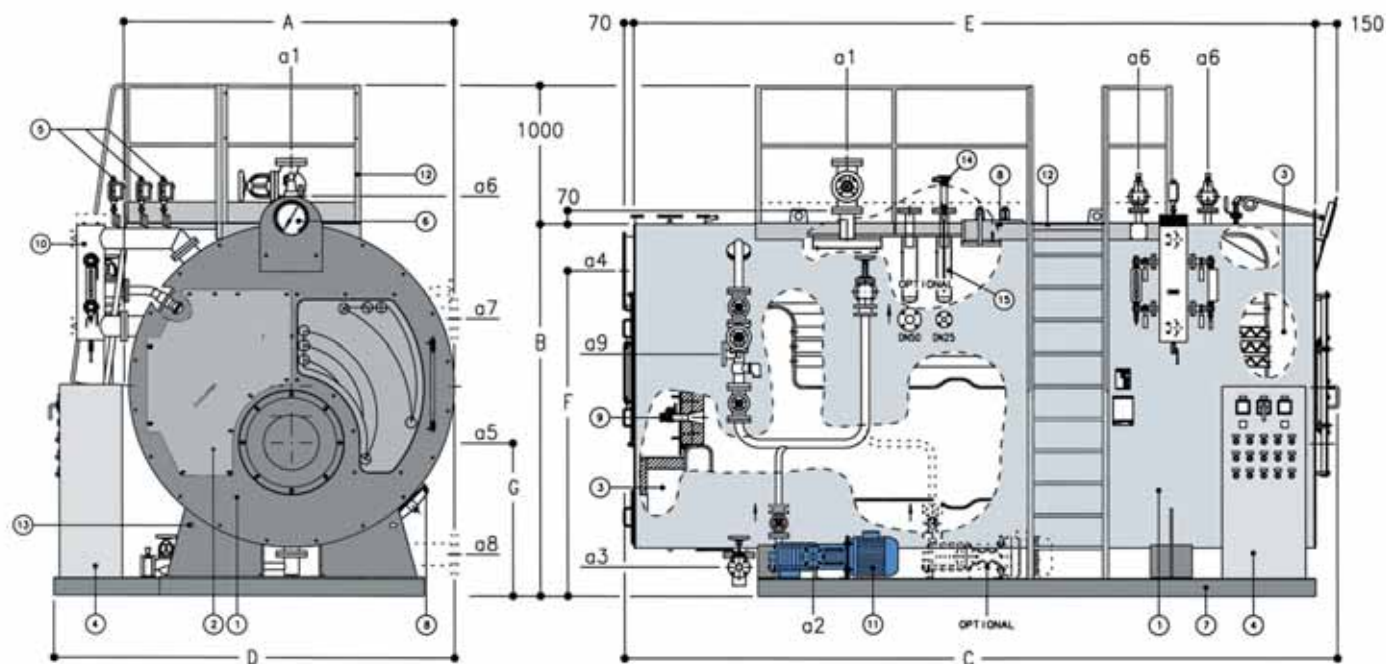
ВОЗДУХОПОДОГРЕВАТЕЛЬ ДУТЬЕВОГО ВОЗДУХА

Воздухоподогреватель представляет собой теплообменник с перекрестным током дымовые газы/дутьевой воздух, содержащий дымовой контур между котлом и дымовой трубой, который позволяет увеличить КПД примерно на 4%. Рекомендуется использовать горелку с отдельным вентилятором, который устанавливается над воздухоподогревателем. Готовая конструкция изолирована минеральной ватой и имеет обшивку из оцинкованной и окрашенной листовой стали. Рекомендуется установка воздухоподогревателя для котлов с горелками на природном, сжиженном газе или дизельном топливе.

ЭКОНОМАЙЗЕР

Экономайзер представляет собой теплообменник с перекрестным током дымовые газы/питательная вода, содержащий дымовой контур между котлом и дымовой трубой, который позволяет увеличить КПД примерно на 5%. Оборудование устройствами (байпас на дымовую сторону и т.д.) и размещение выполняются под заказ. Рекомендуется установка экономайзера для котлов с горелками на природном, сжиженном

VAPOPREX 3G



Условные обозначения:

- 1 - корпус котла
- 2 - дверь
- 3 - дымовая камера
- 4 - шкаф управления
- 5 - реле давления
- 6 - манометр
- 7 - рама
- 8 - люк
- 9 - глазок контроля пламени
- 10 - выносная камера уровнемера
- 11 - питательный насос
- 12 - лестница и площадка обслуживания

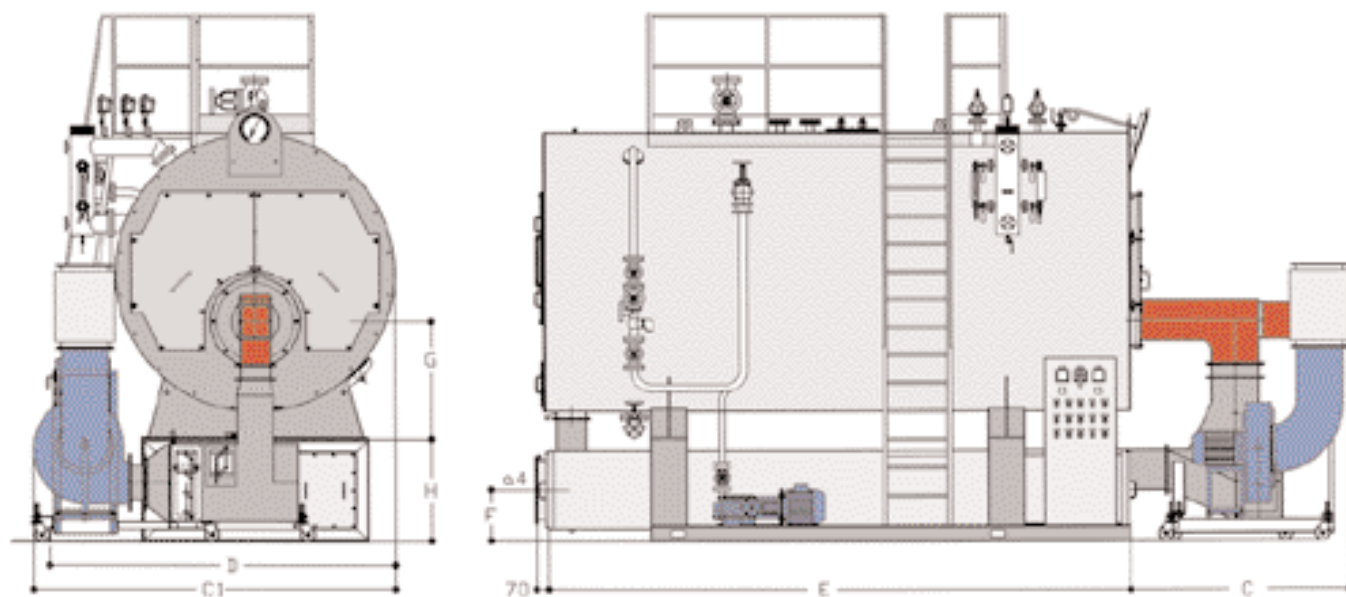
- 13 - строповочные проушины
- 14 - электрод минимального уровня
- 15 - защитные гильзы
- a1 - выход пара
- a2 - подключение питательной воды
- a3 - дренаж котла
- a4 - подключение дымовой трубы
- a5 - подключение арматуры к горелке
- a6 - сброс предохранительных клапанов
- a7 - подача перегретой воды (под заказ)
- a8 - возврат перегретой воды (под заказ)
- a9 - подключение резервной подачи питательной воды

| Модель | | 1250 | 1500 | 1750 | 2000 | 2500 | 3000 | 3500 | 4000 | 4500 | 5000 | 6000 | 7200 | 9000 | 10400 | 12000 | |
|-------------------------------------|--------|------|------|-------|-------|-------|-------|-------|-------|-------|-------|-------|-------|-------|--------|--------|-------|
| Полезная тепловая мощность | кВт | 1454 | 1744 | 2035 | 2326 | 2907 | 3489 | 4070 | 4652 | 5234 | 5815 | 6978 | 8374 | 10467 | 12095 | 13956 | |
| Тепловая мощность горелки | кВт | 1615 | 1937 | 2261 | 2584 | 3230 | 3876 | 4522 | 5168 | 5815 | 6461 | 7753 | 9304 | 11630 | 13438 | 15506 | |
| Потеря давления по газовому тракту* | мбар | 5,8 | 7,1 | 8,5 | 10 | 14 | 12 | 16 | 13,5 | 20 | 14,5 | 20 | 19 | 24 | 28 | 34 | |
| Паропроизводительность (12 бар)** | т/ч | 2,15 | 2,58 | 2,99 | 3,45 | 4,31 | 5,17 | 6,03 | 6,89 | 7,76 | 8,62 | 10,34 | 12,41 | 15,52 | 18 | 20 | |
| Общая водяная емкость | м³ | 6,2 | 7,42 | 8,74 | 8,90 | 10,84 | 11,60 | 13,30 | 14,7 | 16,8 | 17,4 | 20,9 | 21,0 | 23,6 | 31,6 | 35,4 | |
| Водяная емкость на мин. уровне | м³ | 5,1 | 6,11 | 7,22 | 7,20 | 8,80 | 9,40 | 10,9 | 11,9 | 14,1 | 14,1 | 17 | 17,4 | 19 | 24,7 | 27,7 | |
| Размеры | A | мм | 2230 | 2230 | 2230 | 2420 | 2420 | 2600 | 2600 | 2720 | 2720 | 2940 | 2940 | 3000 | 3000 | 3310 | 3310 |
| | B | мм | 2500 | 2500 | 2500 | 2720 | 2720 | 2960 | 2960 | 3120 | 3120 | 3360 | 3360 | 3480 | 3480 | 3790 | 3790 |
| | C | мм | 3810 | 4320 | 4870 | 4420 | 5120 | 4960 | 5560 | 5660 | 6260 | 5760 | 6660 | 6820 | 8220 | 8020 | 8820 |
| | D | мм | 2740 | 2740 | 2740 | 2940 | 2940 | 3120 | 3120 | 3260 | 3260 | 3480 | 3480 | 3540 | 3540 | 3890 | 3890 |
| | E | мм | 3590 | 4100 | 4650 | 4200 | 4900 | 4740 | 5340 | 5440 | 6040 | 5540 | 6440 | 6600 | 8000 | 7800 | 8600 |
| | F | мм | 2150 | 2150 | 2150 | 2350 | 2350 | 2550 | 2550 | 2700 | 2700 | 2950 | 2950 | 3060 | 3060 | 3415 | 3415 |
| | G | мм | 1060 | 1060 | 1060 | 1110 | 1110 | 1230 | 1230 | 1300 | 1300 | 1370 | 1370 | 1430 | 1430 | 1565 | 1565 |
| Подключения | O | мм | 2200 | 2200 | 2200 | 2400 | 2400 | 2580 | 2580 | 2720 | 2720 | 2940 | 2940 | 3000 | 3000 | 3310 | 3310 |
| | a1 | DN | 65 | 65 | 80 | 100 | 100 | 125 | 125 | 150 | 150 | 150 | 200 | 200 | 200 | 250 | |
| | a2 | DN | 40 | 40 | 40 | 40 | 40 | 40 | 40 | 40 | 40 | 65 | 65 | 65 | 65 | 65 | |
| | a3*** | DN | 32 | 32 | 32 | 40 | 40 | 50 | 50 | 65 | 65 | 65 | 65 | 65 | 2x50 | 2x50 | |
| | a4 | O | 450 | 450 | 450 | 500 | 500 | 600 | 600 | 600 | 600 | 700 | 700 | 850 | 850 | 950 | |
| | a6*** | DN | 40 | 40 | 40 | 50 | 50 | 50 | 50 | 50 | 50 | 80 | 80 | 80 | 100+80 | 100+80 | |
| | a7/a8 | DN | 100 | 100 | 100 | 150 | 150 | 150 | 150 | 200 | 200 | 200 | 200 | 250 | 250 | 300 | 300 |
| | a9 | DN | 40 | 40 | 40 | 50 | 50 | 50 | 50 | 65 | 65 | 65 | 80 | 80 | 2x65 | 2x65 | 65+80 |
| Сухой вес | 12 бар | кг | 8150 | 9000 | 9700 | 10680 | 12100 | 14000 | 15400 | 18000 | 20100 | 24000 | 25800 | 33400 | 38000 | 49000 | 54200 |
| | 15 бар | кг | 9250 | 10250 | 11000 | 12000 | 13800 | 15900 | 17500 | 20500 | 22900 | 26800 | 29500 | 37900 | 43500 | 55000 | 61000 |

* Для газовых горелок потери по газовому тракту уменьшить на 20%.

** Расчетная температура питательной воды ~70°C

*** Размеры стандартные (возможны изменения в зависимости от марки и/или характеристик оборудования).



| Модель | | | 1250 | 1500 | 1750 | 2000 | 2500 | 3000 | 3500 | 4000 | 4500 | 5000 | 6000 | 7200 | 9000 | 10400 | 12000 |
|--------------------------|-----|----|------|------|------|------|------|------|------|------|------|------|------|------|------|-------|-------|
| Размеры | E | мм | 3590 | 4100 | 4650 | 4200 | 4900 | 4740 | 5340 | 5440 | 6040 | 5540 | 6440 | 6600 | 8000 | 7800 | 8600 |
| | F | мм | 385 | 385 | 385 | 402 | 402 | 460 | 460 | 460 | 460 | 520 | 520 | 585 | 585 | 585 | 585 |
| | D | мм | 2740 | 2740 | 2740 | 2940 | 2940 | 3120 | 3120 | 3260 | 3260 | 3480 | 3480 | 3540 | 3540 | 3680 | 3680 |
| | H | мм | 745 | 745 | 745 | 760 | 760 | 795 | 795 | 920 | 920 | 940 | 940 | 1160 | 1160 | 1160 | 1160 |
| | G | мм | 940 | 940 | 940 | 990 | 990 | 1070 | 1070 | 1140 | 1140 | 1210 | 1210 | 1230 | 1230 | 1635 | 1635 |
| | C* | мм | 1300 | 1300 | 1300 | 1400 | 1400 | 1600 | 1600 | 1700 | 1700 | 1800 | 1800 | 2000 | 2000 | 2200 | 2200 |
| | C1* | мм | 3000 | 3000 | 3000 | 3200 | 3200 | 3400 | 3400 | 3600 | 3600 | 3800 | 3800 | 4000 | 4000 | 4200 | 4200 |
| Вес воздухоподогревателя | | кг | 2300 | 2510 | 2700 | 2950 | 3210 | 3500 | 3800 | 4210 | 4650 | 5060 | 5550 | 6150 | 6700 | 7350 | 8000 |
| Вес воздухопроводов | | кг | 260 | 270 | 280 | 290 | 300 | 320 | 340 | 350 | 360 | 370 | 390 | 410 | 420 | 440 | 460 |

* Указанные значения могут меняться в зависимости от типа горелки и вентилятора.