



# PREXTHERM RSW 1250N÷6000N

Стальной котел высокой производительности, работающий на жидком или газообразном топливе



1250N÷1890N



2360N÷6000N

cod. 3545453/0 - 06/2019




ТЕХНИЧЕСКИЙ ПАСПОРТ ИЗДЕЛИЯ  
РУКОВОДСТВО ПО ЭКСПЛУАТАЦИИ, МОНТАЖУ И ТЕХОБСЛУЖИВАНИЮ





- Внимательно прочитайте предупреждения, содержащиеся в настоящем руководстве.
- После установки котла проинформируйте пользователя о принципе работы аппарата и передайте ему настоящее руководство; оно является существенной и неотъемлемой частью изделия и должно быть бережно сохранено для использования в будущем.
- Установка и техническое обслуживание должны осуществляться квалифицированными специалистами в соответствии с действующими нормативами, согласно инструкциям изготовителя и прошедшим курс обучения в специализированном центре. Запрещается выполнять какие-либо операции с опломбированными регулировочными устройствами. Запрещается выполнять какие-либо работы на опломбированных регулировочных устройствах.
- Неправильная установка или ненадлежащее техническое обслуживание могут быть причиной вреда для людей, животных и имущества. Изготовитель не несет никакой ответственности за ущерб, связанный с ошибочными установкой и эксплуатацией аппарата, а также с несоблюдением предоставленных им инструкций.
- Перед выполнением любой операции очистки или технического обслуживания отсоедините прибор от сетей питания с помощью главного выключателя и/или предусмотренных для этой цели отсечных устройств.
- В случае неисправной и/или ненормальной работы агрегата, выключите его и воздерживайтесь от любой попытки самостоятельно отремонтировать или устранить причину неисправности. В таких случаях обращайтесь исключительно к квалифицированному персоналу. Возможные операции по ремонту-замене комплектующих должны выполняться только квалифицированными специалистами с использованием исключительно оригинальных запчастей. Несоблюдение всего вышеуказанного может нарушить безопасность работы агрегата.
- Настоящий агрегат допускается использовать только по тому назначению, для которого он спроектирован и

изготовлен. Любое другое его использование следует считать ненадлежащим и, следовательно, опасным.

- Упаковочные материалы являются источником потенциальной опасности и не должны быть оставлены в местах, доступных детям.
- Не разрешается использование агрегата лицами (в том числе, детьми) с ограниченными физическими, сенсорными или умственными возможностями или лицами без надлежащего опыта и знаний, если они не находятся под непрерывным надзором или проинструктированы насчет правил безопасного использования агрегата.
- Приведенные в настоящем руководстве изображения дают упрощенное представление изделия которое может несущественно отличаться от готового изделия.
- **УКАЗАНИЯ ПО УТИЛИЗАЦИИ ОБОРУДОВАНИЯ**  
Утилизация оборудования должна производиться в специализированных предприятиях согласно действующему законодательству.
- **УКАЗАНИЯ ПО ХРАНЕНИЮ ОБОРУДОВАНИЯ**  
Для обеспечения правильных условий хранения, строго придерживаться указаниям в руководстве по эксплуатации и маркировке на упаковке. Оборудование должно храниться в закрытом и сухом помещении, в отсутствие токопроводящей пыли и паров химически активных веществ, разрушающих изоляцию токопроводов. Срок хранения не должен превышать 24 месяца. По истечении 24 месяцев необходима проверка целостности оборудования.
- **РЕСУРС РАБОТЫ И СРОК СЛУЖБЫ**  
Средний срок службы зависит от условий эксплуатации, установки и технического обслуживания. Установка оборудования должна производиться в соответствии с действующим законодательством, а изнашивающиеся детали должны быть своевременно заменены. Решение о прекращении эксплуатации, списании и утилизации принимает Владелец исходя из фактического состояния оборудования и затрат на ремонт. Средний срок службы - 10 лет.
- Заводская табличка находится на задней стороне котла.

 Данный символ означает "Осторожно" и сопровождает все указания, касающиеся безопасности. Строго придерживайтесь таких указаний во избежание опасности вреда для здоровья людей и животных и материального ущерба.

			
<small>Manufacture address / Адрес производства: 37045, San Bonifacio (SR), Via Roma 26/A</small>			
Model To / Model / Модель	<input type="text"/>		
Code Pin / Code / Код	<input type="text" value="0476CT3148"/>		
No. Matricola / Construction No. / No. de Fabrication	<input type="text"/>		No. de Fabrication / Заводской номер
Portata Termica Nominale / Nominal Power Input / Débit thermique nominal	kw	<input type="text"/>	Caudal tèrmico nominal / Номинальная мощность
Potenza termica Nominale / Nominal Power Output / Puissance nominale	kw	<input type="text"/>	Potencia Nominal / Полезная мощность
Max Press. Riscaldamento / Max Pressure Heating / Pression maxi Chauffage	bar	<input type="text" value="t.max safety 110°C"/>	Presión máx. de Calefacción / Макс. рабочее давление
Max Temp. Riscaldamento / Max Temp Heating / Temperature maxi Chauffage	°C	<input type="text"/>	Temper. máx. de Calefacción / Макс. рабочая температура
H <sub>2</sub> O	l	<input type="text"/>	Объем котловой воды
Pressione prova idraul./Data / Hidraulic test pressure/Date / Pression d'essai hydraulique	bar	<input type="text"/>	Prueba presión hidráulica/Fecha / Опрессовочное давление/Дата
Alimentazione elettrica / Electrical Input / Alimentation électrique	<input type="text" value="230V - 50 Hz"/>		Alimentación eléctrica / Электропитание
<small>Топливо: Вид и номинальное давление газа смотрите в инструкции к горелке. Дата производства: Смори инструкцию. Made in Italy / Сделано в Италии</small>			
<small>Данный прибор должен устанавливаться в соответствии с действующей инструкцией по монтажу и работать только в помещении с достаточной вентиляцией. Игнорирование инструкции, прежде чем устанавливать прибор и вводить его в эксплуатацию. Нарушение требований инструкции по монтажу, технического обслуживания и правил эксплуатации прибора может привести к опасности возникновения пожара, взрыва, отравления угарным газом, поражения электрическим током и термического воздействия.</small>			

Заводской номер (pos.H) - ПРИМЕР : 1903AC001

19 = Год выпуска  
03 = Производственная неделя  
AC = Линия сборки  
0001 = Прогрессивное число

<b>1. ПРЕДИСЛОВИЕ .....</b>	<b>56</b>
<b>2. ОБЩИЕ РЕКОМЕНДАЦИИ .....</b>	<b>56</b>
<b>3. СЕРТИФИКАЦИЯ.....</b>	<b>56</b>
<b>4. ТЕХНИЧЕСКИЕ И ПРОИЗВОДСТВЕННЫЕ ХАРАКТЕРИСТИКИ, РАЗМЕРЫ.....</b>	<b>56</b>
4.1 Описание котлоагрегата .....	56
4.2 Принцип работы .....	57
4.3 Технические показатели - размеры - гидравлические соединения.....	58
4.4 Идентификация.....	59
<b>5. МОНТАЖ.....</b>	<b>60</b>
5.1 Упаковка.....	60
5.2 Погрузка/разгрузка.....	60
5.3 Помещение котельной (рис. 6).....	60
5.4 Удаление продуктов сгорания (рис. 7).....	61
5.5 Гидравлические соединения.....	61
5.5.1 Питательная вода.....	61
5.5.2 Трубы подачи/возврата.....	62
5.5.3 Система наполнения/дренажа.....	62
5.5.4 Подключение расширительного бака и предохранительного клапана.....	62
5.5.5 Рециркуляционный насос.....	62
5.6 Регулировка передней двери.....	62
5.7 Монтаж горелки (рис. 11).....	63
5.8 Присоединение охлаждающей трубки к глазку контроля пламени.....	64
5.9 Монтаж панелей обшивки, модели PREXTHERM RSW 1250N÷1890N.....	64
<b>6. ВВОД В ЭКСПЛУАТАЦИЮ .....</b>	<b>65</b>
6.1 Предварительные проверки.....	65
6.2 Первый запуск.....	65
6.3 Остановка котла.....	65
<b>7. ОБСЛУЖИВАНИЕ .....</b>	<b>65</b>
7.1 Общие указания.....	65
7.2 Текущее обслуживание.....	65
7.3 Специальное обслуживание.....	66
7.4 Чистка котла.....	66
7.5 Проверка работоспособности котла.....	66
7.6 Диагностика работы горелки.....	67
7.7 Устранение неисправностей.....	67

## 1. ПРЕДИСЛОВИЕ

Уважаемый покупатель, благодарим вас за покупку котла **PREXTHERM RSW N**. Это руководство специально подготовлено для того, чтобы ознакомить вас с информацией, мерами предосторожности и рекомендациями по монтажу, правильной эксплуатации и техническому обслуживанию котла. Пожалуйста, прочтите его внимательно и сохраните для использования в дальнейшем. Мы советуем вам внимательно ознакомиться с содержанием данного руководства, чтобы использовать это высококачественное изделие максимально эффективно. Несоблюдение рекомендаций и указаний, содержащихся в данном руководстве, освобождает изготовителя от любой ответственности и аннулирует гарантию.

## 2. ОБЩИЕ РЕКОМЕНДАЦИИ

- Это руководство является неотъемлемой частью изделия и предоставляет важные рекомендации по монтажу, уходу и техническому обслуживанию.
- Данное изделие допускается к использованию исключительно по прямому назначению.
- **Данное изделие предназначено для нагрева воды до температуры ниже точки кипения и должно быть подключено к системе центрального отопления и/или системе бытового горячего водоснабжения, в соответствии с его характеристиками, особенностями и тепловой мощностью.**
- Перед проведением монтажных работ убедитесь в том, что котел не был поврежден во время погрузки/разгрузки и транспортировки.
- Котел должен быть установлен на негорючем основании.
- Котел должен быть установлен на расстоянии более 100 мм от любого горючего материала или его компонента.
- Установка котла должна производиться квалифицированным персоналом и в соответствии с действующими нормами.
- Перед проведением любых работ по чистке или обслуживанию котла, отключите его от сети питания.
- ПРОИЗВОДИТЕЛЬ не несет никакой ответственности за ущерб, причиненный людям и/или вещам из-за ошибок при установке, наладке, обслуживании и неправильной эксплуатации.
- Котел и соответствующее оборудование должны быть введены в эксплуатацию уполномоченным персоналом.
- Во время ввода в эксплуатацию необходимо убедиться в правильности работы всех устройств регулирования и контроля.
- В случае длительного периода простоя оборудования для его запуска необходимо привлечение квалифицированного персонала.

### Нормы

Монтаж оборудования должен выполняться при соблюдении действующих местных норм по выбору и подготовке площадки под установку котла, по обеспечению необходимых условий вентиляции, по поддержанию штуцеров, дымовой трубы и топливных трубопроводов в идеальном состоянии, по безопасности электрических систем, а также всех других действующих правил безопасности и охраны труда.

### Гарантийные обязательства

Гарантийные обязательства являются действительными только при условии соблюдения всех норм и рекомендаций, содержащихся в данном руководстве. Несоблюдение норм и приведенных рекомендаций лишает права на гарантийную поддержку. Гарантия не распространяется на случаи повреждения котла в результате воздействия кислотного конденсата продуктов сгорания или отложения накипи в результате использования жесткой или агрессивной воды, поскольку данные повреждения являются следствием эксплуатации оборудования.

## 3. СЕРТИФИКАЦИЯ



Маркировка CE подтверждает, что изделие соответствует основным требованиям правил GAR и других действующих директив. Декларация о соответствии может быть предоставлена производителем.

### ИДЕНТИФИКАЦИОННЫЕ КОДЫ ИЗДЕЛИЙ

PREXTHERM RSW 1250N	0QCJ00XA
PREXTHERM RSW 1480N	0QCL00XA
PREXTHERM RSW 1600N	0QCN00XA
PREXTHERM RSW 1890N	0QCP00XA

PREXTHERM RSW 2360N	0QCS00XA
PREXTHERM RSW 3000N	0QCU00XA
PREXTHERM RSW 3600N	0QCV00XA
PREXTHERM RSW 4000N	0QCW00XA

PREXTHERM RSW 4500N	0QCX00XA
PREXTHERM RSW 5000N	0QCY00XA
PREXTHERM RSW 6000N	0QCZ00XA

СТРАНЫ НАЗНАЧЕНИЯ: ES - IT - FR - RU

## 4. ТЕХНИЧЕСКИЕ И ПРОИЗВОДСТВЕННЫЕ ХАРАКТЕРИСТИКИ, РАЗМЕРЫ

### 4.1 Описание котлоагрегата

Конструкция котлов серии **PREXTHERM RSW N** гарантирует высокую тепловую мощность и эффективность при низкой температуре уходящих газов, обеспечивая, таким образом, низкий уровень эмиссии вредных выбросов. Оборудование произведено в соответствии с частью 1 стандарта 303 EN. Основными отличительными особенностями конструкции являются:

- особый подход к разработке геометрических пропорций, который обеспечивает оптимальное соотношение между количеством сгораемого топлива и площадью теплообменных поверхностей;
- применяемые в производстве материалы, которые обеспечивают длительный срок службы котла.

Отличительной чертой котлов являются газоплотное сгорание, наличие 2-х газоходов, горизонтально-цилиндрическая конфигурация и реверсирование пламени в полностью водоохлаждаемой топке. Пламя, образуемое горелкой, возвращается по периферии топки к фронтальной поверхности котла, где уходящие газы поступают в трубный пучок, оснащенный турбулизаторами, создающими вращающийся поток, который усиливает конвективный теплообмен. Покидая трубный пучок, уходящие газы поступают в заднюю камеру, а из нее - в дымовую трубу.

Котлы оборудованы передними дверками, оснащенными петлями, которые позволяют открывать котел в любую сторону, а также регулируются по высоте и глубине. Корпус котла изолирован толстым слоем стекловаты, покрытой износостойким материалом. Наружная отделка котла состоит из окрашенных стальных панелей.

Котлы оснащены двумя 1/2" фитингами для гильз под датчики (каждый на три датчика). Панель управления (опция) с предварительно выполненной электроразводкой размещена наверху котла и позволяет использовать котел в автоматическом режиме.

#### 4.2 Принцип работы

Котлы серии **PREXTHERM RSW N** оборудованы закрытой цилиндрической топкой, в которой пламя, образуемое горелкой, возвращается по периферии топки к фронтальной поверхности котла, где уходящие газы поступают в дымогарные трубы. На выходе из них уходящие газы собираются в дымовой коллектор и затем уходят в дымовую трубу. Камера сгорания всегда находится под давлением во время работы горелки. Для определения избыточного давления см. колонку «Потеря давления в газовом тракте» в таблице 1. Дымоходы и их соединения должны быть выполнены в соответствии с действующими стандартами и нормами, с использованием жестких герметичных газоходов, устойчивых к воздействию высоких температур, конденсата и механических воздействий.

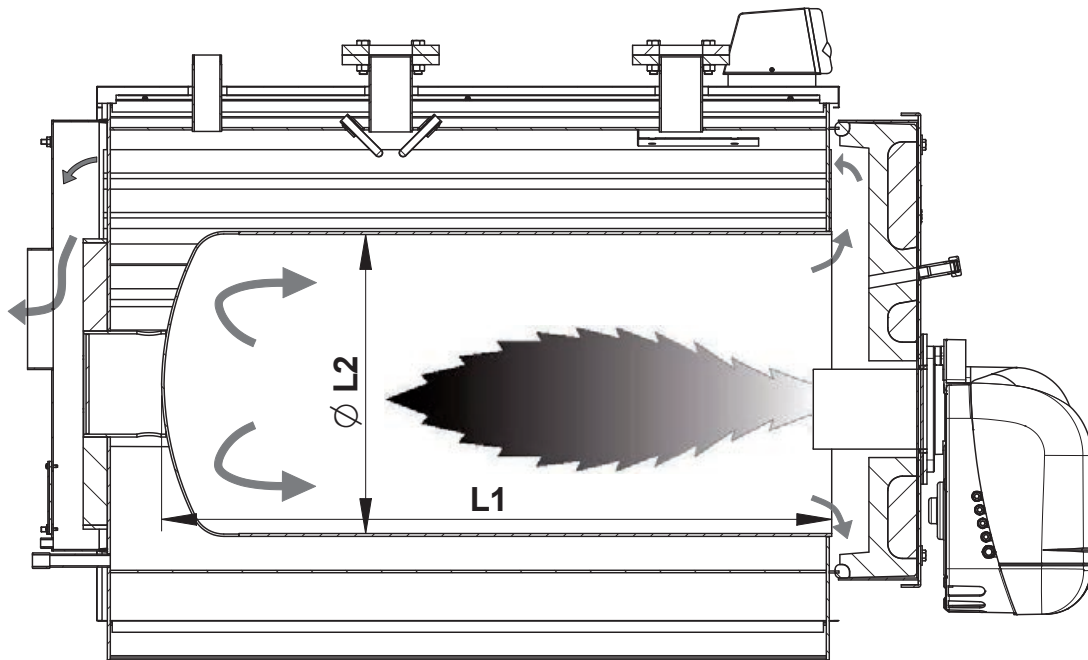


рис. 1 - 1250N+1890N

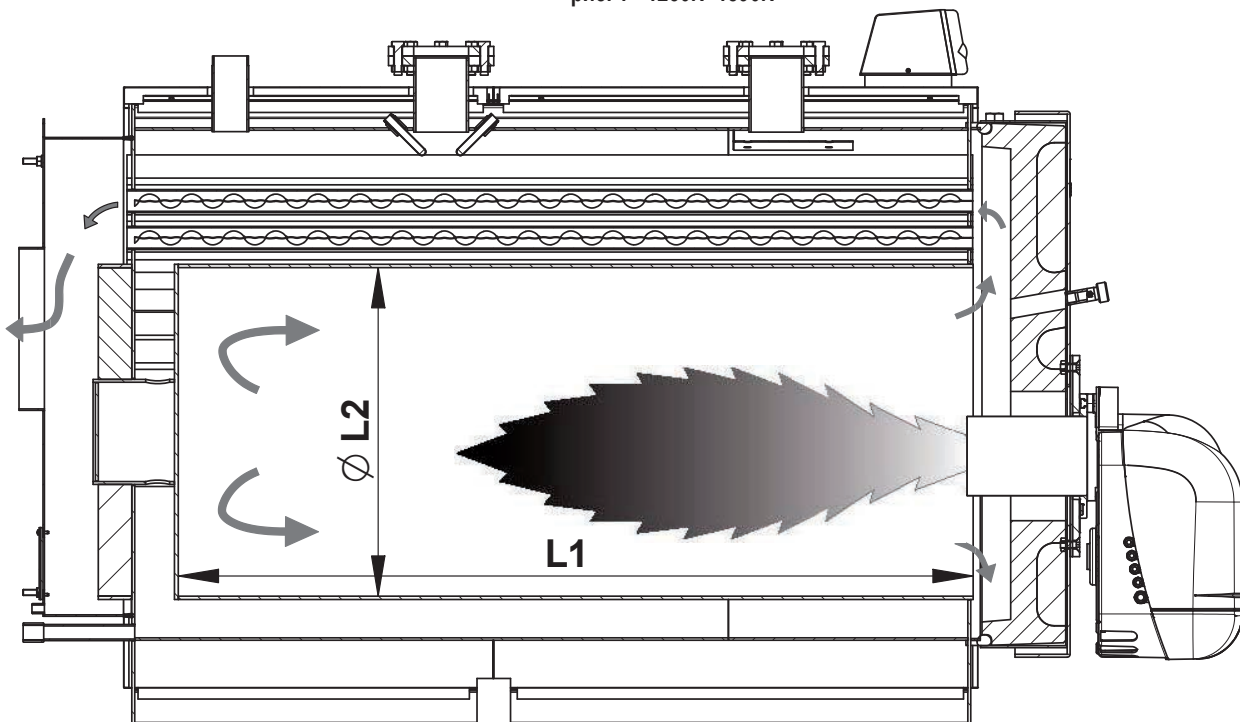


рис. 2 - 2360N+6000N

### 4.3 Технические показатели - размеры - гидравлические соединения

PREXTHERM RSH N			1250	1480	1600	1890	2360	3000	3600	4000	4500	5000	6000
Номинальная мощность	мин.	кВт	813	962	1040	1229	1535	1950	2340	2600	2926	3251	3902
	макс	кВт	1250	1480	1600	1890	2360	3000	3600	4000	4500	5000	6000
Топочная мощность	мин.	кВт	884	1046	1128	1336	1668	2113	2536	2819	3165	3515	4215
	макс	кВт	1359	1608	1736	2054	2565	3250	3900	4334	4868	5407	6483
Общая емкость котла		литров	1240	1490	1490	1620	1925	2600	2920	4425	4790	6150	6800
Потеря давления воды в трубопроводе	Dt 10°C	мбар	86	110	115	100	150	145	190	250	280	200	215
	Dt 15°C	мбар	40	55	60	45	70	65	90	120	135	85	105
	Dt 20°C	мбар	25	32	40	29	42	45	61	70	80	55	65
Потеря давления в газовом тракте		мбар	6,5	6,5	6,8	7	7,2	7,5	8,2	9,5	10,5	10,8	12
Максимальное рабочее давление		бар	6	6	6	6	6	6	6	6	6	6	6
Сухой вес		кг	2250	2650	2700	2850	3900	5300	5800	7500	8000	9600	11500
РАЗМЕРЫ	A	мм	1450	1530	1530	1530	1610	1800	1800	1980	1980	2180	2180
	B	мм	2018	2320	2320	2520	2772	2976	3346	3596	3946	3948	4448
	C	мм	1551	1661	1661	1611	1810	2000	2000	2180	2180	2380	2380
	D	мм	165	165	165	165	/	/	/	/	/	/	/
	E	мм	190	190	190	190	210	220	220	240	240	260	260
	F	мм	212	212	212	212	250	250	250	250	250	250	250
	G	мм	900	1013	1013	1013	1005	1100	1100	1190	1190	1290	1290
	H	мм	670	743	743	743	860	940	940	960	960	1015	1015
	I	мм	2420	2722	2722	2722	3232	3446	3816	4086	4436	4458	4958
	L	мм	90	120	120	120	145	145	145	145	145	145	145
	L1	мм	178	199	199	199	195	195	195	195	195	195	195
	M	мм	1580	1730	1730	1730	1950	2140	2140	2325	2325	2525	2525
	N	мм	218	220	220	220	462	516	586	536	586	586	586
	O	мм	480	580	580	580	900	950	950	950	950	1050	1050
	P	мм	900	1100	1100	1200	950	1150	1350	1650	1950	1850	2150
	Q	мм	1390	1470	1470	1470	1000	1170	1170	1350	1350	1550	1550
R	мм	1994	2296	2296	2496	/	/	/	/	/	/	/	
Диаметр внутреннего очага (рис. 1 / 2)	L2	мм	776	829	829	829	980	1130	1130	1174	1174	1280	1280
Длина очага (рис. 1 / 2)	L1	мм	1860	2180	2180	2380	2650	2750	3100	3350	3750	3750	4170
ПОДАЧА ГОРЯЧЕЙ ВОДЫ	T1	DN	125	150	150	150	150	200	200	200	200	250	250
ВОЗВРАТ ГОРЯЧЕЙ ВОДЫ	T2	DN	125	150	150	150	150	200	200	200	200	250	250
ПРИСОЕДИНЕНИЕ РАСШИРИТЕЛЬНОГО БАКА	T3	DN	3"	100	100	100	100	125	125	125	125	150	150
СЛИВ КОТЛА	T4	DN	3/4"	1" 1/2	1" 1/2	1" 1/2	1" 1/2	1" 1/2	1" 1/2	1" 1/2	1" 1/2	1" 1/2	1" 1/2
ДЫМОХОД	T5	Øе мм	400	450	450	450	450	500	500	600	600	650	650

#### Обозначения

- |    |  |    |                                  |
|----|--|----|----------------------------------|
| 1  | Панель управления                      | T2 | Возврат воды                     |
| 2  | Панель горелки                         | T3 | Подключение расширительного бака |
| 3  | Лючок обслуживания дымового коллектора | T4 | Слив котла                       |
| 4  | Глазок контроля пламени                | T5 | Дымоход                          |
| T1 | Подача воды                            | T6 | Подключение горелки              |

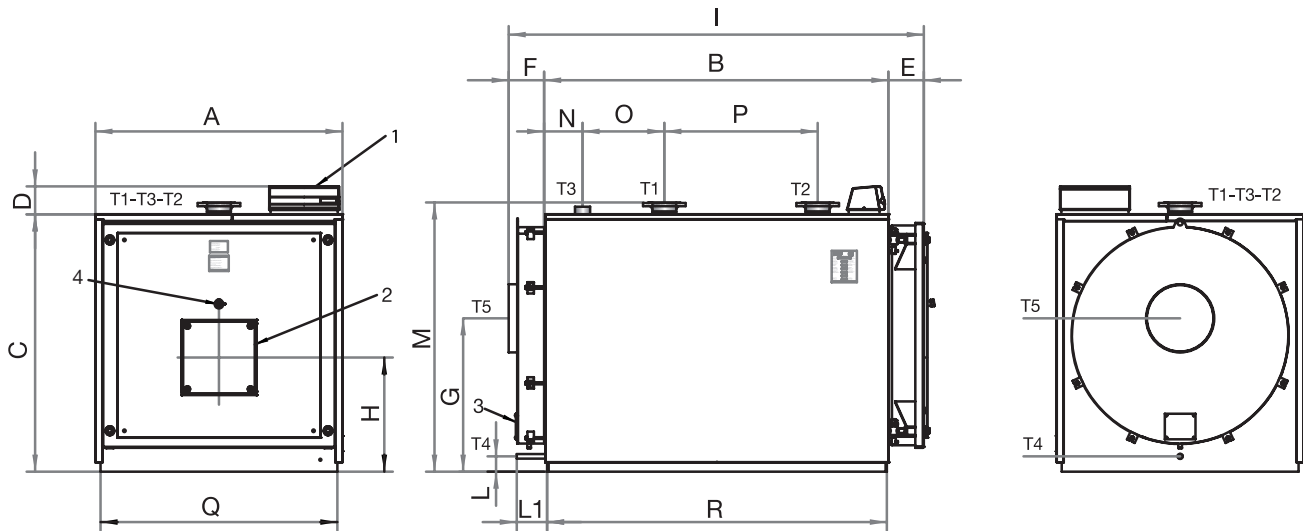


рис. 3 - RSW 1250N+1890N

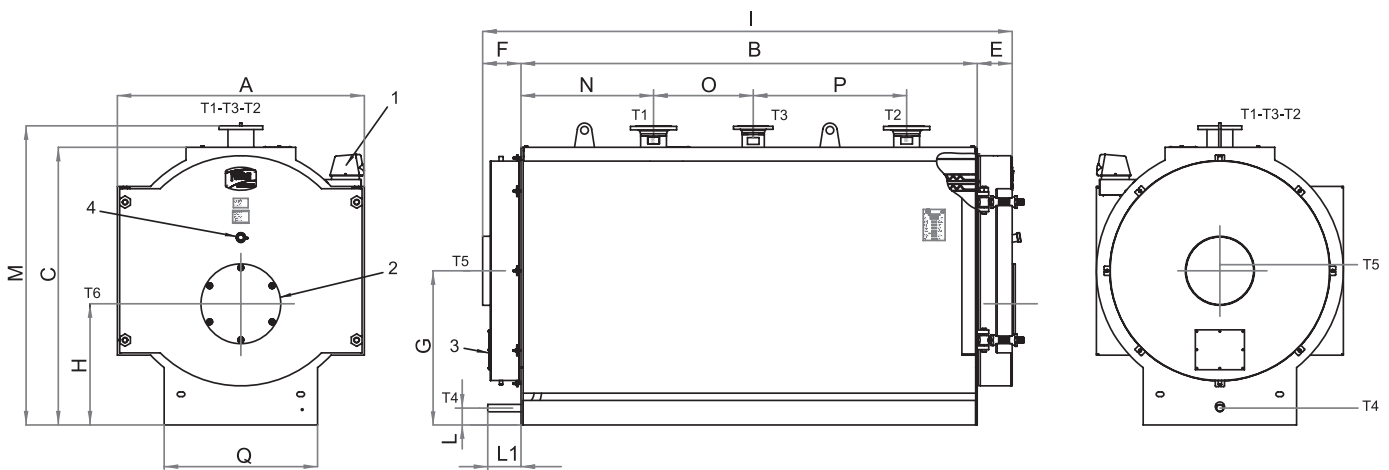


рис. 4 - RSW 2360N+6000N

## 4.4 Идентификация

Котел может быть идентифицирован по:

### - Пакету документов (1)

который имеется на передней двери и содержит:  
 ТЕХНИЧЕСКОЕ РУКОВОДСТВО  
 ГАРАНТИЙНЫЙ СЕРТИФИКАТ  
 НАКЛЕЙКИ СО ШТРИХКОДАМИ  
 ШИЛЬДИК  
 СВИДЕТЕЛЬСТВО ПРИЕМКИ  
 (подтверждающее, что гидравлическое испытание было выполнено)

### - Шильдику (2)

который содержит технические характеристики и условия применения. Он поставляется в пакете документов и ДОЛЖЕН БЫТЬ ПРИКРЕПЛЕН монтажником, после окончания монтажа установки, на видимом месте в верхней части одной из боковых панелей обшивки. Если шильдик утерян, обратитесь в Службу Технической Поддержки Ferroli для получения дубликата.

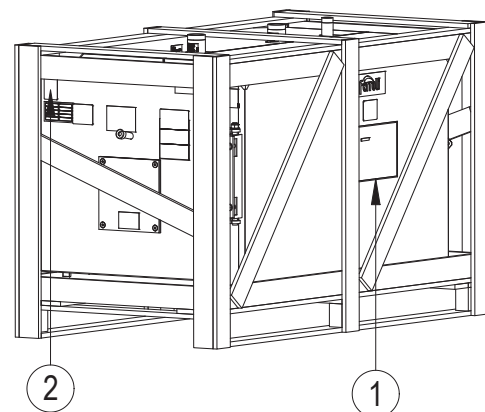


рис. 5

Исправление или удаление или отсутствие шильдика или других документов, затрудняющие идентификацию установки, вызывает проблемы во время установки и обслуживания.



## 5. МОНТАЖ

### 5.1 Упаковка

Котлы PREXTHERM RSW модели 1250N-1890N поставляются в комплекте с установленным люком и дымовой камерой, а так же изоляцией корпуса, обшивка поставляется в картонной упаковке. Инструментальная панель поставляется в картонной коробке, которая размещена в камере сгорания. Котлы RSW модели 2360N-6000N поставляются в комплекте с изоляцией и кожухом. Инструментальная панель поставляется в картонной коробке, которая размещена в камере сгорания.

### 5.2 Разгрузка

Котел **PREXTHERM RSW N** оборудован рым-болтами для разгрузки. Убедитесь, что используемые строповочные приспособления соответствуют весу поднимаемого груза. Перед установкой котла удалите деревянные подставки путем откручивания винтов крепления (Рис. 6).

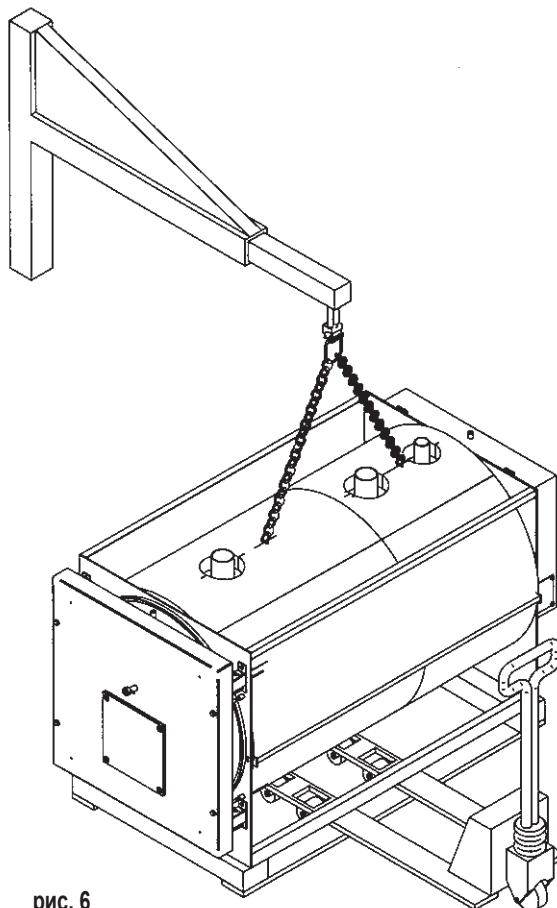


рис. 6

### 5.3 Помещение котельной (рис. 7)

Котел **PREXTHERM RSW N** может быть установлен только в помещении, приспособленном для этой цели с соблюдением технических норм и действующего законодательства и оснащенном вентиляционными проемами нужного размера. Вентиляционные проемы должны быть стационарными, выходить наружу и располагаться одновременно вверху и внизу котельной в соответствии с действующими стандартами. Расположение вентиляционных проемов, системы подачи топлива, силовой цепи и сети освещения должно соответствовать действующим нормам и типу используемого топлива. Для облегчения чистки системы газоходов спереди котла должно быть оставлено свободное пространство, равное или превышающее длину корпуса котла, но, в любом случае, не менее 1300 мм, при условии, что расстояние между открытой на 90° дверцей и соседней стенкой (X) будет не менее длины горелки. Площадка под установку котла должна быть строго горизонтальной. Рекомендуется использовать плоский бетонный фундамент, способный выдержать полный вес котла и вес содержащейся в нем воды. Для определения размеров фундамента см. расстояния R x Q (таблица размеров). Если горелка работает на газообразном топливе, удельный вес которого тяжелее воздуха, электрические части должны располагаться не ниже 500 мм от пола. Устройство не может быть установлено снаружи, так как оно не спроектировано для наружной установки и не оснащено автоматической противообледенительной системой.

#### МОНТАЖ В СТАРЫХ СИСТЕМАХ

При установке котла в старой системе убедитесь, что:

- дымоход соответствует температуре продуктов сгорания, рассчитан и изготовлен с соблюдением всех действующих норм, таких как герметичность и теплоизоляция, а также не загроможден и не закоксован;
- электрическая разводка выполнена в строгом соответствии с действующими нормами квалифицированным персоналом;
- система подачи топлива и все баки выполнены в соответствии с действующими нормами;
- расширительный бак/баки могут полностью компенсировать расширение жидкости, содержащейся в системе;
- производительность, статистическое давление и направление подачи циркуляционных насосов выбраны правильно;
- система промыва, прочищена от отложений и загрязнений, продута и герметична;
- предусмотрена система подготовки питательной/подпитывающей воды (см. справочные величины).



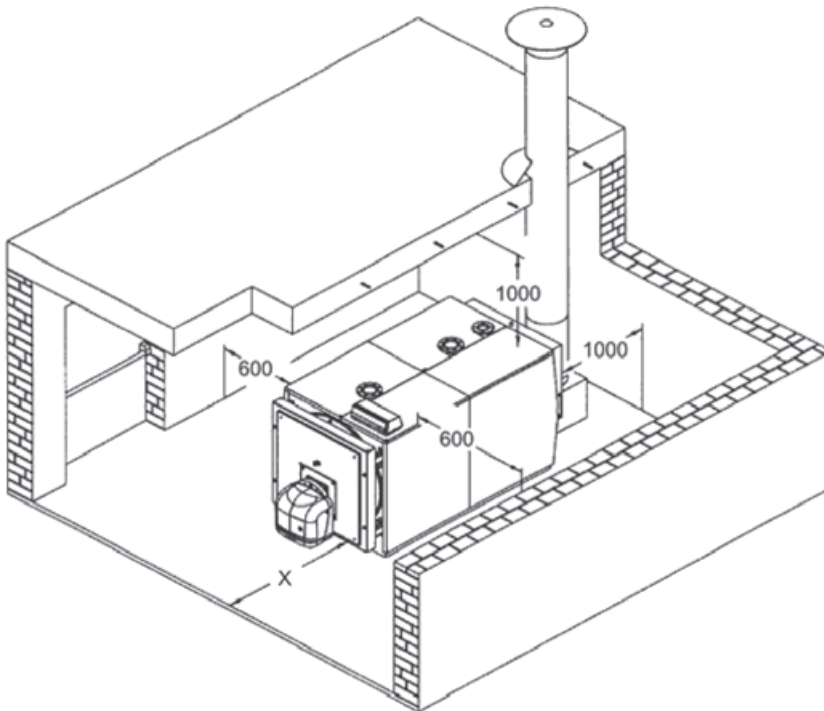


рис. 7

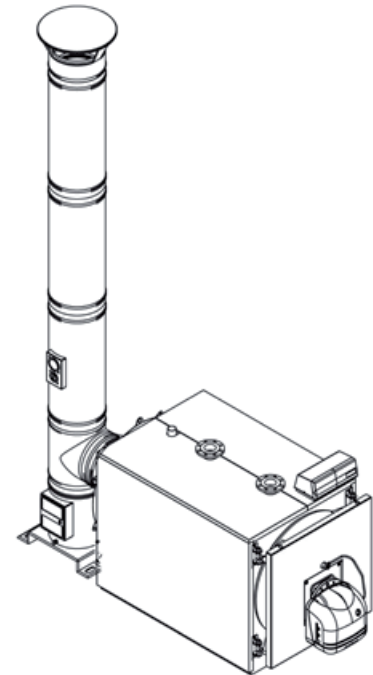


рис. 8

#### 5.4 Удаление продуктов сгорания (рис. 8)

Дымоходы и их соединения должны быть выполнены в соответствии с действующими стандартами и нормами, с использованием жестких герметичных газоходов, устойчивых к воздействию высоких температур, конденсата и механических воздействий.

Дымоход должен обеспечивать минимальное отрицательное давление, предусмотренное действующими нормами. Под нулевым давлением подразумевается давление в точке подключения к дымоходу. Несовпадение или неправильный выбор размеров дымоходов может привести к увеличению шума, генерируемого при горении, появлению проблем с образованием конденсата и негативному влиянию на параметры процесса сгорания. Неизолированные дымоходы являются потенциальным источником опасности. Герметизация соединений должна выполняться с применением материалов, способных выдерживать температуры не менее 250 °С. Между котлом и дымоходом должны быть предусмотрены соответствующие точки измерения температуры газов и отбора проб продуктов сгорания.

Поперечное сечение и длина дымовой трубы должны выбираться в соответствии с действующими государственными и региональными нормативами.

#### 5.5 Гидравлические соединения

##### 5.5.1 Питательная вода

Химические свойства питательной и подпитывающей воды являются определяющими для правильной и безопасной эксплуатации котла. Вода должна быть подготовлена с применением соответствующих систем. Величины, указанные ниже в таблице, могут использоваться как эталонные..

ОБЩАЯ ЖЕСТКОСТЬ млн–1 10  
 ЩЕЛОЧНОСТЬ мг/л CaCO<sub>3</sub> 750  
 pH 8÷9  
 КРЕМНИЙ млн–1 100  
 ХЛОРИДЫ млн–1 3500

При использовании котла в системах центрального отопления вода должна подготавливаться в следующих случаях:

- очень большие системы;
- очень жесткая вода;
- частая подпитка системы водой.

После частичного или полного опорожнения рекомендуется заполнить систему подготовленной водой. Для контроля объемов воды при подпитке рекомендуется установить расходомер. Наиболее распространенные явления, возникающие в системах отопления, описаны ниже.

- Отложения накипи

Образование накипи обычно выше с тех мест, где выше температура стенок. Из-за низкой теплопроводности накипи ее отложения снижают теплообмен настолько, что даже при толщине в несколько миллиметров теплообмен между дымовыми газами и водой ограничивается, вызывая перегрев частей, обращенных к пламени и, соответственно, появление трещин на трубной решетке.

- Коррозия с водяной стороны

Коррозия металлических поверхностей с водяной стороны котла возникает из-за попадания ионов железа в раствор. Наличие растворенных газов, в частности, кислорода и углекислого газа, играет важную роль в этом процессе. Умягченная и/или деминерализованная вода препятствует образованию накипи и других отложений, однако не предотвращает коррозию. В этом случае необходимо обработать воду ингибиторами коррозии.

### 5.5.2 Трубы подачи/возврата

Диаметры подающих и обратных патрубков указаны для каждой модели котла в таблице «РАЗМЕРЫ». Убедитесь, что система оборудована достаточным количеством дренажных труб.

Патрубки котла не должны нести нагрузку от веса присоединенных к системе труб, в связи с чем необходима установка специальных опор.

### 5.5.3 Система наполнения/дренажа

Для наполнения и слива котла можно присоединить кран к патрубку Т4 сзади котла (см. чертеж «РАЗМЕРЫ», рис 3).

### 5.5.4 Подключение расширительного бака и предохранительного клапана

Котлы серии **PREXTHERM RSW N** предназначены для эксплуатации в системах с принудительной циркуляцией как с открытыми, так и с закрытыми расширительными баками. Установка расширительного бака всегда необходима для компенсации расширения воды при нагреве. В первом случае высота водяного столба должна составлять, по крайней мере, 3 метра над корпусом котла, а бак должен иметь достаточную емкость (между уровнем воды в нем и переливной трубой) для увеличения объема воды во всей системе в результате нагрева. Высокие и узкие расширительные баки более предпочтительны, поскольку они обеспечивают минимальный контакт водной поверхности с воздухом, снижая, таким образом, испарение. Во втором случае емкость закрытого расширительного бака должна быть рассчитана, принимая во внимание:

- общий объем воды, находящейся в системе;
- максимальное рабочее давление в системе;
- максимальное рабочее давление в расширительном баке;
- давление начальной зарядки расширительного бака;
- максимальную рабочую температуру котла (максимальная температура термостата, установленного на панели управления котла, составляет 90 °С, однако при расчетах рекомендуется использовать значение 100 °С).

Расширительный бак подключается к системе трубами. Эти трубы, подключающиеся к патрубку Т3 (см. таблицу «Размеры»), не должны оборудоваться запорными кранами. На патрубке Т3 или на выпускном патрубке на расстоянии 0,5 м от первого фланца устанавливается предохранительный клапан, размеры которого определяются в соответствии с действующими местными нормативами и мощностью котла. Не допускается установка какой-либо запорной арматуры между котлом и предохранительными клапанами, которые должны быть настроены на срабатывание при превышении максимально допустимого рабочего давления.

### 5.5.5 Рециркуляционный насос

Конденсация водяных паров, содержащихся в дымовых газах, покидающих котел, (конденсат) появляется тогда, когда температура рециркуляционной воды становится меньше 50 °С и является довольно значительной, особенно при запуске котла утром после ночного простоя. Этот конденсат является кислотным, обладает коррозионным эффектом и со временем воздействует на металлические элементы котла. Поэтому в целях предотвращения конденсации между подающим и обратным патрубками рекомендуется установить рециркуляционный насос перед смесительным клапаном. При работающей системе насос должен обеспечивать производительность в пределах 20–30 % от общего значения. Рециркуляционный (антиконденсатный) насос управляется с пульта низкотемпературного термостата (опционально). Датчик соответствующего термостата должен быть расположен на обратном патрубке (для этого в трубу монтируется гильза).

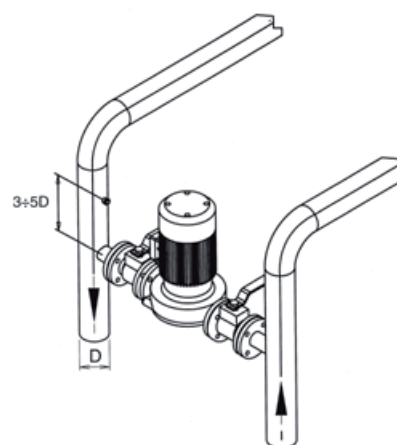


рис. 9

### 5.6 Регулировка передней двери

Петли, фиксаж и инверсия открытия люка модели **PREXTHERM RSW 1250N+1890N** указаны на рис. 10. Для установки необходимо выполнить следующие операции:

- Люк оснащен двумя скобами (поз. 3) и одинаковыми петлями.
- Для определения направления открытия ВПРАВО или ВЛЕВО отверните гайку (поз. 7), отверните и снимите гайку (поз. 6) правую или левую, задавая направление открытия люка.
- Регулировка люка по высоте производится при помощи гайки (поз. 2), после завершения регулировки заблокируйте винты (поз. 1).
- Продольная регулировка производится при помощи винта (поз. 8).

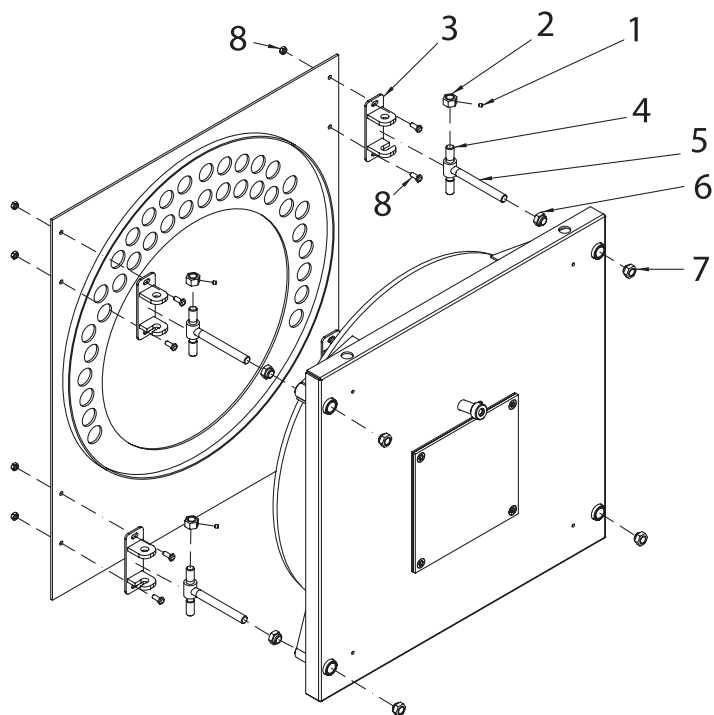


рис. 10

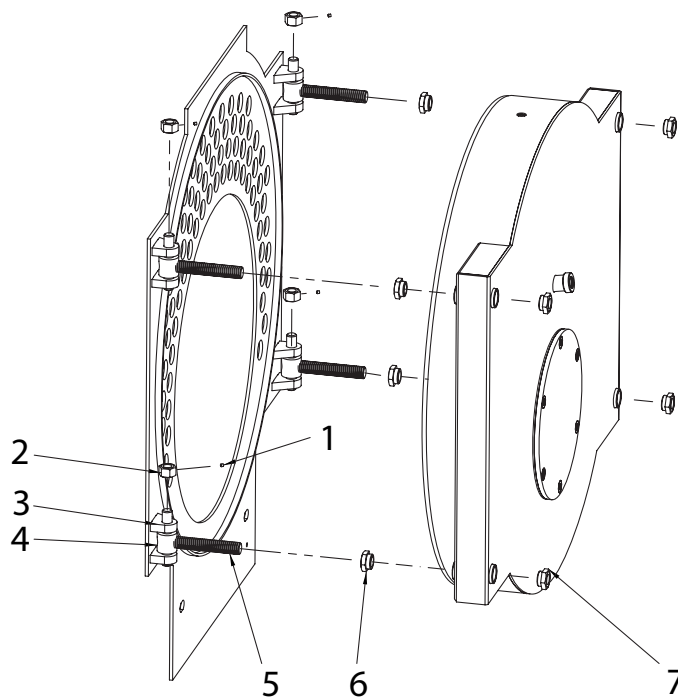


рис. 11

Обозначения (рис. 10)

- 1 Фиксирующий винт
- 2 Гайка фиксации/регулировки люка
- 3 Скоба петли
- 4 Ось петли
- 5 Винт петли
- 6 Гайка фиксации петли
- 7 Фиксирующий винт
- 8 Винты и гайки фиксации/регулировки скобы петли

Петли, фиксаж и инверсия открытия люка модели **PREXTHERM RSW 2360N+6000N** указаны на рис. 11.

Для установки необходимо выполнить следующие операции:

- Люк оснащен четырьмя одинаковыми петлями (поз. 3).
- Для определения направления открытия ВПРАВО или ВЛЕВО отверните гайку (поз. 7), отверните и снимите гайку (поз. 6) правую или левую, задавая направление открытия люка.
- Регулировка люка по высоте производится при помощи гайки (поз. 2), после завершения регулировки заблокируйте винты (поз. 1).

Обозначения (рис. 11)

- 1 Фиксирующий винт
- 2 Гайка фиксации/регулировки люка
- 3 Скоба петли
- 4 Ось шарнира
- 5 Винт петли
- 6 Гайка фиксации петли
- 7 Фиксирующий винт

## 5.7 Монтаж горелки (рис. 12)

При монтаже горелки на дверцу котла необходимо обеспечить полную газоплотность для продуктов сгорания. После монтажа горелки на котел зазор между соплом горелки и огнеупорным материалом дверцы должен быть заполнен слоем керамоволокна (А), поставляемого с котлом. Это помогает избежать перегрева дверцы и, как следствие, ее деформации.

Соединения подачи топлива к горелке должны располагаться так, чтобы дверцу котла с установленной горелкой можно было полностью открыть.  
Рекомендуется разместить жесткую подпорку под горелкой, чтобы она не давила всем своим весом на дверцу.

модели	L мин. (мм)	L макс. (мм)	S
1250N	320	390	248
1480N-1830N	350	420	262
2360N	350	420	262
3000N-3600N	370	450	272
4000N-4500N	450	500	270
5000N-6000N	500	550	290

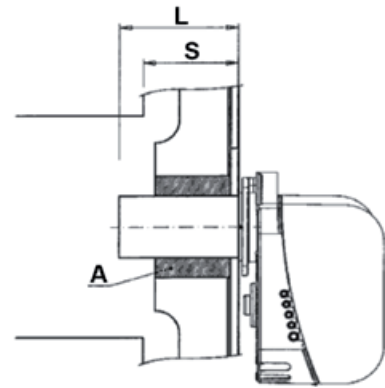


рис. 12

**5.8 Присоединение охлаждающей трубки к глазку контроля пламени**

Глазок для визуального контроля пламени оснащается штуцером (1), который должен подключаться силиконовой или медной трубкой к выходу на горелке (2) (предварительно необходимо открутить внутренний винт). Такая конструкция позволяет воздуху, поступающему от вентилятора, охлаждать стекло глазка и предотвращает образование нагара. Ошибка при присоединении трубки к глазку может привести к повреждению стекла. Если необходимо извлечь глазок для очистки, убедитесь, что все уплотнения находятся в надлежащем состоянии, и замените их при необходимости, а также проверьте глазок на газоплотность после закрытия.

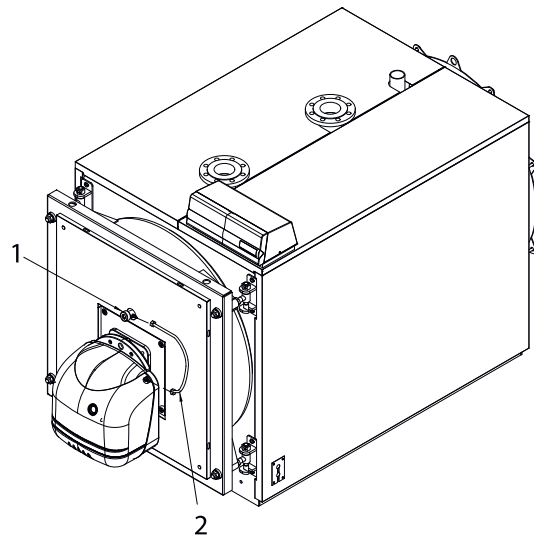


рис. 13

**5.9 Монтаж панелей обшивки, модели PREXTHERM RSH 1250N-1890N**

- a) Осторожно установите боковые панели (поз. 1–2 и 3–4), закрепив их на держателях котла.
- b) Установите швеллер (поз. 12).
- c) Закрепите панель управления на верхней передней панели (поз. 5).
- d) Установите верхнюю панель (поз. 5) с панелью управления на боковую панель (поз. 1) вместе с пружинами, шипами и гайками (поз. 9–10–11).
- e) Вставьте датчики в гильзы (поз. 13) и произведите электрическое подключение панели управления к линии питания, горелке, насосу и т.д. Рекомендуется вставить датчики до упора в соответствующие гильзы для улучшения контакта. Затем закрепите капиллярные трубки пружинками. Закройте крышку электрощита, проведите вилку горелки через отверстия в передней пластине (поз. 14).
- f) Установите верхние панели (поз. 6–7–8) на боковые панели (поз. 2–3–4) вместе с пружинами, шипами и гайками (поз. 9–10–11).

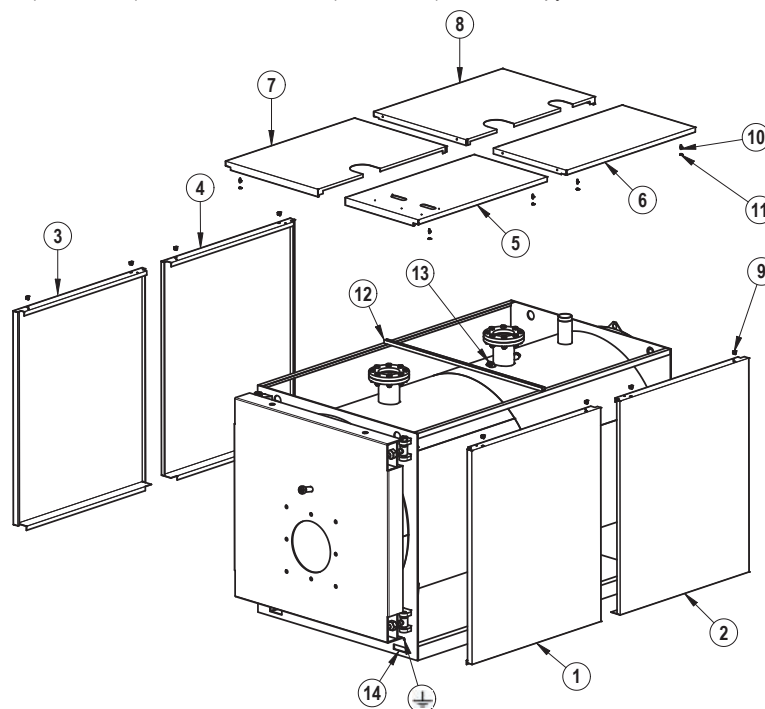


рис. 14

## 6. ВВОД В ЭКСПЛУАТАЦИЮ

### 6.1 Предварительные проверки

После выполнения гидравлических, электрических и топливных подключений к установке перед первым запуском проверьте, что:

- расширительный бак и предохранительный клапан правильно подключены и не могут быть перекрыты;
- датчики регулировочных и предохранительных термостатов и термометра надежно зафиксированы внутри соответствующих гильз;
- во всех дымогарных трубах установлены турбулизаторы;
- система заполнена водой и воздух полностью стравлен;
- насос или насосы работают правильно;
- гидравлические и электрические соединения, устройства безопасности и дымоходы подключены в соответствии с действующими национальными и местными нормами;
- горелка установлена в соответствии с инструкциями, изложенными в техническом руководстве изготовителя;
- напряжение и частота электрической сети находятся в соответствии с техническими характеристиками горелки и электрооборудования котла;
- система в состоянии принять тепло, которое будет произведено теплогенератором;
- рециркуляционный насос установлен так, как описано в разд. 5.5.5.

### 6.2 Первый запуск

После успешного выполнения всех проверок, описанных в предыдущем разделе, можно выполнить первый запуск горелки. Эта процедура должна выполняться специалистом, аккредитованным изготовителем горелки. Этот специалист несет личную ответственность за калибровку и наладку горелки в пределах заявленного и утвержденного диапазона мощности. После открытия запирающих топливных задвижек и проверки отсутствия утечек в линии подачи топлива, переведите все выключатели в положение ВКЛ. Теперь горелка готова к первому запуску и настройке, которые должны производиться уполномоченным специалистом.

При первом запуске убедитесь, что передняя дверца, фланец горелки и подключения к дымовой трубе являются газоплотными, а на входе в дымоход присутствует небольшое отрицательное давление (тяга). Производительность топливоподачи должна соответствовать техническим характеристикам котла и ни в коем случае не должна превышать максимального значения заявленной расчетной мощности. Температура уходящих газов никогда не должна быть ниже 160 °C.

### 6.3 Остановка котла

- Установите минимальное значение рабочей температуры.
- Обесточьте горелку и перекройте подачу топлива.
- Оставьте насосы в работе до тех пор, пока их не отключит термостат.
- Обесточьте электрощит.

## 7. ОБСЛУЖИВАНИЕ

### 7.1 Общие указания

Периодическое обслуживание необходимо для обеспечения безопасности, эффективности и длительного срока эксплуатации оборудования. Все операции должны выполняться квалифицированным персоналом. Все операции по чистке и обслуживанию котла должны производиться при закрытой подаче топлива и отключенном электроснабжении.

Для правильной работы и максимальной эффективности котла камеру сгорания, дымогарные трубы и дымовой коллектор необходимо регулярно чистить.

### 7.2 Текущее обслуживание

Периодичность чистки не может быть определена заранее, так как она зависит от типа используемого топлива, интенсивности использования, характеристик системы и т. д.

В любом случае минимальная периодичность для разных типов топлива составляет:

- газ: один раз в год;
- дизельное топливо: два раза в год.

В любом случае следует в первую очередь придерживаться действующих местных норм и стандартов.

Во время текущего обслуживания, после удаления турбулизаторов, прочистите щетками трубный пучок и топку. Откройте инспекционные лючки и удалите нагар и отложения, скопившиеся в дымовом коллекторе. Для более интенсивной очистки удалите задний дымовой коллектор и, при наличии повреждений, замените уплотняющую манжету. Убедитесь, что система отвода конденсата не заблокирована. Убедитесь в том, что устройства измерения и управления работают правильно.

Замерьте расход подпиточной воды, и, после проведения анализа воды, проведите профилактическую очистку от накипи.

При повторяющихся подпитках растворенные в воде соли кальция и магния вызывают отложения накипи в котле и перегрев металлических поверхностей, что может привести к повреждениям, которые нельзя отнести ни к недостаткам использованных при изготовлении агрегата материалов, ни к производственному браку. Соответственно, такие случаи не будут являться гарантийными. После окончания работ по чистке и обслуживанию и повторного запуска котла проверьте газоплотность дверцы и дымового коллектора, и, в случае обнаружения утечки продуктов сгорания, замените соответствующие прокладки.

Выполненные операции должны быть занесены в журнал эксплуатации установки.



**7.3 Специальное обслуживание**

Специальное обслуживание производится в конце отопительного сезона или перед продолжительной остановкой котла.

Осуществите все операции, описанные в предыдущем разделе, а также:

- проверьте турбулизаторы на предмет износа;
- прочистите газоходы и обработайте их раствором каустической соды; после высыхания протрите все поверхности масляной тряпкой;
- гигроскопические вещества (негашеная известь, силикагель в небольших емкостях) следует поместить внутрь топки, которая затем должна быть герметично закрыта, так чтобы предотвратить свободный доступ воздуха;
- не сливайте систему и котел;
- обработайте винты, гайки, штифты дверцы графитовой смазкой; Выполненные операции должны быть занесены в журнал эксплуатации установки.

Выполненные операции должны быть занесены в журнал эксплуатации установки.

**7.4 Чистка котла**

Чистка котла производится следующим образом:

- вместе к котлом поставляется специальная щетка для чистки дымовых труб;
- откройте переднюю дверцу (1) и удалите турбулизаторы (2);
- прочистите внутренние поверхности камеры сгорания и газоходы, используя щетку (3) или другое подходящее для этой цели приспособление;
- через открытый лючок обслуживания (4) удалите отложения, накопившиеся в дымовом коллекторе; для лучшей очистки удалите крышку дымового коллектора (5) и замените уплотняющую прокладку перед повторной сборкой;
- периодически проверяйте, что система слива конденсата (6) не закупорена.

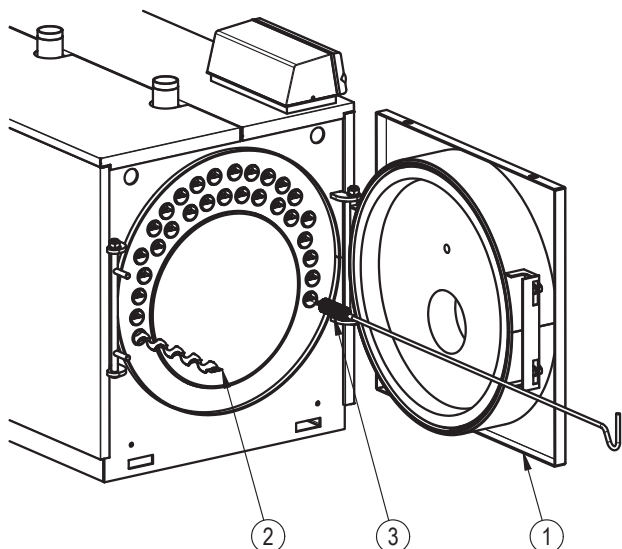


рис. 15

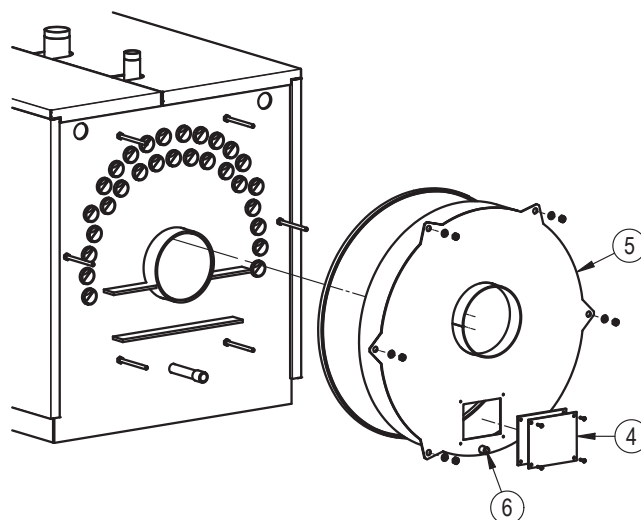


рис. 16

**7.5 Проверка работоспособности котла**

Перед запуском и проверкой работоспособности котла убедитесь, что:

- турбулизаторы располагаются внутри теплообменных труб;
- вентили гидравлического контура и системы подачи топлива открыты;
- топливо имеется в наличии; -расширительный бак достаточно наполнен;
- холодное давление в гидравлической системе превышает 1 бар и не достигает максимального разрешенного давления котла;
- воздух стравлен из гидравлической системы;
- электрические подключения к сети питания и устройствам котла (горелке, насосу, панели управления, термостату и т. д.) полностью закончены;
- соединение между фазой и нейтралью проверено, а установка заземлена.

После окончания описанных операций для запуска котла необходимо выполнить следующие действия:

- если система оборудована терморегулятором или хронотермостатом, убедитесь, что он находится в положении «включено»;
- установите комнатный хронотермостат или терморегулятор на желаемое значение температуры;
- переведите главный выключатель системы в положение «включено»;
- отрегулируйте термостат котла, расположенный на панели управления;

Котел перейдет в режим запуска и будет оставаться в нем до достижения установленной температуры. Если во время запуска или работы котла возникнут какие-либо неисправности, агрегат будет «ОСТАНОВЛЕН», а на горелке и панели управления зажгутся красные индикаторы. В случае блокировки котла следует выждать не менее 30 секунд перед повторным запуском. Для того чтобы восстановить условия запуска, нажмите кнопку «выключатель/пилот» на горелке и дождитесь появления пламени. Если горелка не зажглась, операция может быть повторена максимум 2–3 раза, после чего следует обратиться:

- к информации, поставляемой в инструкции изготовителем горелки;
- к разделу «ДИАГНОСТИКА РАБОТЫ КОТЛА»;
- к схеме электрических подключений, поставляемой с пультом управления.

После запуска котла, убедитесь, что он останавливается, запустите его снова следующим образом:

- отрегулируйте настройку термостата котла; - переключите выключатель котла на панели управления;
- настройте термостат температуры воздуха в помещении, таймер или терморегулятор;
- проверьте, что роторы насосов свободно вращаются в правильном направлении;
- проверьте срабатывание полной остановки котла, используя главный выключатель.

Если все устройства сработали правильно, перезапустите установку, проверьте качество сгорания (по анализу уходящих газов), расход топлива и газоплотность дверцы и дымового коллектора.

## 7.6 Диагностика работы горелки

- Обратитесь к руководству по эксплуатации горелки;
- при обслуживании горелки выполняйте операции согласно действующим нормам.

## 7.7 Устранение неисправностей

Перечень основных неисправностей или неполадок, которые могут возникнуть в процессе эксплуатации котла, с указанием их возможных причин и методов устранения, приведен ниже.

НЕИСПРАВНОСТИ			
<b>ГЕНЕРАТОР БЫСТРО ЗАГРЯЗНЯЕТСЯ</b>			
ПРИЧИНА:	Плохо отрегулирована горелка	УСТРАНЕНИЕ:	Проверьте настройку горелки (анализ уходящих газов)
	Дымовая труба закупорена		Прочистите дымовой тракт и дымовую трубу
	Загрязнилось устройство подачи воздуха горелки		Прочистите входное устройство горелки
<b>КОТЕЛ НЕ НАГРЕВАЕТ ВОДУ ДО УСТАНОВЛЕННОЙ ТЕМПЕРАТУРЫ</b>			
ПРИЧИНА:	Корпус генератора загрязнен	УСТРАНЕНИЕ:	Прочистите дымовой тракт
	Соответствие генератор/горелка		Проверьте соответствие тех. данных и настроек
	Недостаточная мощность горелки		Проверьте настройки горелки
	Рабочий термостат		Проверьте правильность функционирования
			Проверьте настройки температуры
<b>АВАРИЙНАЯ ОСТАНОВКА КОТЛА ПО ТЕМПЕРАТУРЕ СО СВЕТОЙ ИНДИКАЦИЕЙ НА ПАНЕЛИ УПРАВЛЕНИЯ</b>			
ПРИЧИНА:	Рабочий термостат	УСТРАНЕНИЕ:	Проверьте правильность функционирования
			Проверьте настройки температуры
			Проверьте электроразводку
			Проверьте датчики
	Нет воды		Проверьте давление в системе
	Воздух в системе		Проверьте продувочный клапан
<b>КОТЕЛ НАГРЕВАЕТ ВОДУ ДО УСТАНОВЛЕННОЙ ТЕМПЕРАТУРЫ, НО СИСТЕМА ЦЕНТРАЛЬНОГО ОТОПЛЕНИЯ ОСТАЕТСЯ ХОЛОДНОЙ</b>			
ПРИЧИНА:	Воздух в системе	УСТРАНЕНИЕ:	Осуществите продув системы
	Насос неисправен		Перезапустите насос
	Термостат минимальной температуры (если установлен)		Проверьте настройки температуры
<b>ЗАПАХ ДЫМА</b>			
ПРИЧИНА:	Утечка дымовых газов в помещение	УСТРАНЕНИЕ:	Проверьте и в случае необходимости очистите корпус генератора
			Проверьте и в случае необходимости очистите дымовую трубу
			Проверьте газоплотность генератора, газоходов и дымовой трубы
<b>ЧАСТОЕ СРАБАТЫВАНИЕ ПРЕДОХРАНИТЕЛЬНОГО КЛАПАНА</b>			
ПРИЧИНА:	Давление в контуре системы	УСТРАНЕНИЕ:	Проверьте давление подпитки системы
			Проверьте состояние контура системы
			Проверьте калибровку
			Проверьте настройки температуры
	Расширительный бак системы		Проверьте расширительный бак





# ferroli

**FERROLI S.p.A.**

Via Ritonda 78/a

37047 San Bonifacio - Verona - ITALY

[www.ferroli.com](http://www.ferroli.com)

Fabricado en Italia - Fabbricato in Italia - Made in Italy

Fabriqué en Italie - Сделано в Италии



## EAC

Организация, уполномоченная производителем на принятие претензий от потребителя: ИЗАО "ФерролиБел". УНП 690655161.  
Адрес: улица Заводская, дом 45, город Фаниполь, Дзержинский район, Минская область, Республика Беларусь, 222750.  
Телефон: +375 (17) 169-79-49, адрес электронной почты: [ferroli@ferroli.by](mailto:ferroli@ferroli.by).