

ECONCEPT 51 - 101

ECONCEPT 51i - 101i



CE

IT - ISTRUZIONE PER L'USO L'INSTALLAZIONE E LA MANUTENZIONE

ES - INSTRUCCIONES DE USO, INSTALACIÓN Y MANTENIMIENTO

TR - KULLANMA, KURULUM VE BAKIM TALIMATLARI

EN - INSTRUCTIONS FOR USE, INSTALLATION AND MAINTENANCE

FR - INSTRUCTIONS D'UTILISATION, D'INSTALLATION ET D'ENTRETIEN

RO - INSTRUCȚIUNI DE UTILIZARE, INSTALARE ȘI ÎNTRETINERE

RU - РУКОВОДСТВО ПО ЭКСПЛУАТАЦИИ, МОНТАЖУ И ТЕХОБСЛУЖИВАНИЮ

UA - ІНСТРУКЦІЯ З ЕКСПЛУАТАЦІЇ, МОНТАЖУ ТА ОБСЛУГОВУВАННЯ

1. ОБЩИЕ УКАЗАНИЯ ПО ТЕХНИКЕ БЕЗОПАСНОСТИ

- Внимательно прочитайте предупреждения, содержащиеся в настоящем руководстве.
- После установки котла проинформируйте пользователя о принципах работы агрегата и передайте ему настоящее руководство; оно является существенной и неотъемлемой частью изделия и должно бережно сохраняться для использования в будущем.
- Установка и техническое обслуживание котла должны производиться квалифицированным персоналом при соблюдении действующих норм и в соответствии с указаниями изготовителя. Запрещается выполнять какие-либо работы на опломбированных регулировочных устройствах.
- Неправильная установка или ненадлежащее техническое обслуживание могут привести к материальному ущербу или травмам людей и животных. Изготовитель не несет никакой ответственности за ущерб, связанный с ошибочными установкой и эксплуатацией аппарата, а также с несоблюдением предоставленных им инструкций.
- Перед выполнением любой операции по чистке или техническому обслуживанию отсоедините агрегат от сети электропитания с помощью главного рубильника и/или предусмотренных для этой цели отсечных устройств.
- В случае неисправной и/или ненормальной работы агрегата, выключите его и воздержитесь от любой попытки самостоятельно отремонтировать или устранить причину неисправности. В таких случаях обращайтесь исключительно к квалифицированным специалистам. Возможные операции по ремонту-замене комплектующих должны выполняться только квалифицированными специалистами с использованием исключительно оригинальных запчастей. Несоблюдение всего вышеуказанного может нарушить безопасность работы агрегата.
- Настоящий агрегат следует использовать только по предусмотренному назначению. Любое прочее использование следует считать неправильным и, следовательно, представляющим опасность.
- Упаковочные материалы являются источником потенциальной опасности и не должны быть оставлены в местах, доступных детям.
- Приведенные в настоящем руководстве изображения дают упрощенное представление об агрегате и могут содержать несущественные отличия от поставленного изделия.

2. ИНСТРУКЦИИ ПО ЭКСПЛУАТАЦИИ

2.1 Предисловие

Уважаемый покупатель,

Благодарим Вас за то, что Вы выбрали **ECONCEPT 51/51i - 101/101i**, тепловой генератор **FERROLI** последнего поколения, имеющий самую современную конструкцию и выполненный по самым передовым технологиям. Просим Вас внимательно прочитать настоящее руководство, т.к. в нем приводятся важные указания по безопасности установки, эксплуатации и технического обслуживания аппарата.

ECONCEPT 51/51i - 101/101i Это модульный высокоэффективный конденсационный тепловой генератор с принудительным смешением для систем отопления, характеризованный низким уровнем эмиссии, работающий на природном или на сжиженном нефтяном газе. Котел предназначен для работы в батарее.

Каждый модуль **ECONCEPT 51/51i - 101/101i** двумя алюминиевыми пластичными теплообменниками и двумя керамическими горелками, заключенными в вертикальный кожух из листовой нержавеющей стали AISI 316 (модификация **ECONCEPT 51i - 101i**) или из листовой стали, покрашенной стойкими к воздействию атмосферных агентов эпоксидными красками (модификация **ECONCEPT 51 - 101**).

Водяной контур каждого теплообменника снабжен циркуляционным насосом и соединен с внутренними подающим и возвратным коллекторами модуля. Система управления на микропроцессоре включает в себя интерфейс пользователя с широкоэкранным дисплеем.

Поставляемый по заказу блок управления батареей обеспечивает эффективное и экономичное управление **ECONCEPT 51/51i - 101/101i** подключенными модулями.

Генераторы **ECONCEPT 51/51i - 101/101i** могут быть установлены снаружи. Модели **ECONCEPT 51i - 101i** с кожухом из нержавеющей стали особенно подходят для установки в местностях, характеризованных неблагоприятными климатическими условиями и окружающей средой.

2.2 Панель управления

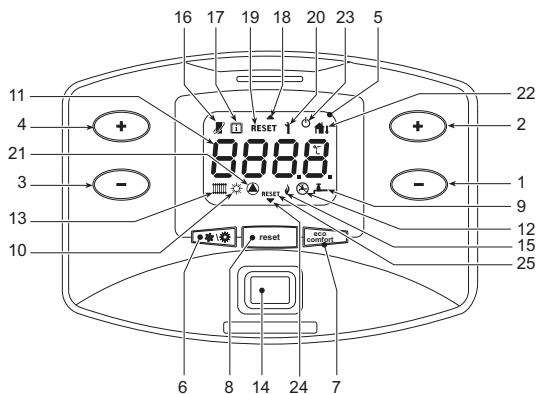


рис. 1 - Панель управления

Панель управления установлена внутри кожуха. Доступ к ней получается, открыв переднюю дверцу с помощью предусмотренного для этой цели ключа.

Легенда

- 1 = Клавиша уменьшения задаваемой температуры в системе ГВС (при наличии внешнего бойлера)
- 2 = Клавиша увеличения задаваемой температуры в системе ГВС (при наличии внешнего бойлера)
- 3 = Клавиша уменьшения задаваемой температуры в системе отопления
- 4 = Клавиша увеличения задаваемой температуры в системе отопления
- 5 = Дисплей
- 6 = Клавиша выбора режима Лето/Зима
- 7 = Клавиша выбора режима Economy/Comfort (при наличии внешнего бойлера), включения и выключения аппарата
- 8 = Клавиша Сброс
- 9 = Индикация работы аппарата в режиме ГВС (при наличии внешнего бойлера)
- 10 = Индикация "Летний режим"

- 11 = Индикация многофункционального режима
- 12 = Индикация работы аппарата в режиме (Economy) (при наличии внешнего бойлера)
- 13 = Индикация работы аппарата в режиме отопления
- 14 = Клавиша включения / выключения аппарата
- 15 = Символ "Пламя"
- 16 = Появляется при подключении устройства ДУ с таймером (опция)
- 17 = Символ информации
- 18 = Индикация верхнего корпуса котла
- 19 = Индикация "Сброс неисправности" верхнего корпуса котла
- 20 = Индикация неисправности
- 21 = Индикация работы циркуляционного насоса
- 22 = Появляется при подключении внешнего датчика (опция)
- 23 = Индикация выключения котла
- 24 = Индикация нижнего корпуса котла
- 25 = Индикация "Сброс неисправности" нижнего корпуса котла (только на модели **ECONCEPT 101/101i**)

Индикация во время работы

Режим отопления

О поступлении команды на включение отопления (сигнал от комнатного термостата от пульты ДУ или сигнал 0-10 В пост. тока) предупреждает включение циркуляционного насоса и радиатора (поз. 13 и 21 - рис. 1).

На дисплее (поз. 11 - рис. 1) высвечивается текущая температура воды, подаваемой в систему отопления, а во время дежурного режима символ "d". Зажигание стрелок (поз. 18 и 24 - рис. 1) показывает включенный корпус котла.

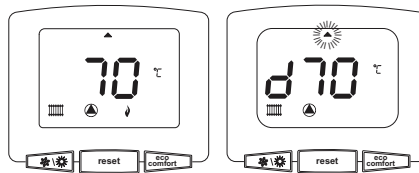


рис. 2

ГВС (при наличии внешнего бойлера)

О поступлении команды на включение бойлера предупреждает включение циркуляционного насоса и зажигание индикатора крана (поз. 9 и 21 - рис. 1). На дисплее (поз. 11 - рис. 1) высвечиваются температура, измеряемая датчиком бойлера, а во время дежурного режима символ "d". Зажигание стрелок (поз. 18 и 24 - рис. 1) показывает включенный в данный момент корпус котла.

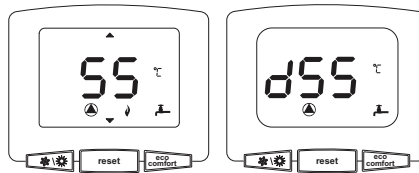


рис. 3 -

Исключение бойлера (режим Economy)

Пользователь имеет возможность исключить систему нагрева/поддержания температуры воды в бойлере. В этом случае котлом не вырабатывается вода для ГВС. Бойлер может быть выключен пользователем (режим ECO) нажатием кнопки **eco/comfort** (поз. 7 - рис. 1). При работе в режиме ECO на дисплее высвечивается соответствующий символ (поз. 12 - рис. 1). Для включения режима "КОМФОРТ" снова нажмите кнопку "Экономичный"/"Комфорт" (поз. 7 - рис. 1).

2.3 Включение и выключение

Включение котла

Нажмите клавишу включения/выключения (поз. 14 рис. 1).

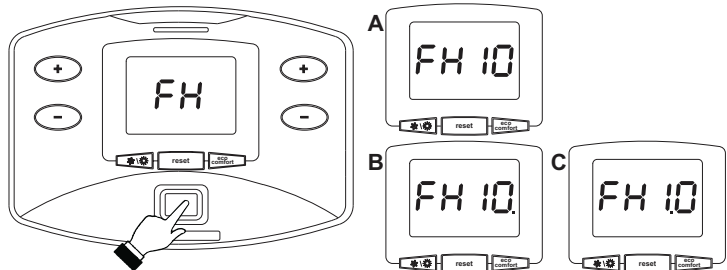


рис. 4 - Включение котла

- В течение следующих 120 секунд на дисплее будет высвечиваться символ FH, обозначающий цикл спуска воздуха из системы отопления.
- В течение 10 секунд на дисплее высвечивается версия программного обеспечения, установленного в электронных платах:
 - A = Версия программного обеспечения, установленного в электронной плате дисплея
 - B = Версия программного обеспечения, установленного в электронной плате верхнего корпуса котла
 - C = Версия программного обеспечения, установленного в электронной плате нижнего корпуса котла (только на модели **ECONCEPT 101/101i**)
- Откройте газовый вентиль, установленный перед котлом.
- После того, как символ FH исчезает с дисплея, котел готов к автоматическому включению при каждом поступлении сигнала от комнатного термостата.

Выключение котла

Нажмите клавишу **eco/comfort** (поз. 7 - рис. 1) в течение 5 секунд.

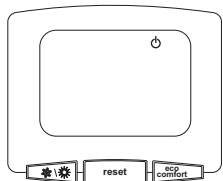


рис. 5 - Выключение котла

Когда котел выключен, на электронный блок продолжает подаваться электрическое питание.

В этом случае не происходит нагрев воды для ГВС (при наличии внешнего бойлера) и отопления. Остается активной система защиты от замерзания.

Для повторного включения котла снова нажмите кнопку **eco/comfort** (поз. 7 - рис. 1) в течение 5 секунд.



рис. 6

Теперь котел готов к автоматическому включению при каждом заборе горячей воды (при наличии внешнего бойлера) или при поступлении команды от комнатного термостата.

Для обесточивания аппарата нажмите клавишу поз. 14 рис. 1.

При отключении котла от системы электропитания и/или газовой магистрали функция защиты от замерзания также отключается. Во время длительного неиспользования котла в зимний период, во избежание ущерба от возможного замерзания котла рекомендуется слить всю воду из котла, как из системы отопления, так и из контура ГВС; или же слить только воду из контура ГВС и добавить антифриз в систему отопления, в соответствии с указаниями, приведенными в sez. 3.3.

2.4 Регулировки

Переключение Лето/Зима

Нажмите кнопку (поз. 6 - рис. 1) и держите ее нажатой в течение 1 секунды.



рис. 7

На дисплее высветится символ "Лето" (поз. 10 - рис. 1). При этом исключается режим отопления, в то время как остается активной ГВС (при наличии внешнего бойлера). Остается активной система защиты от замерзания.

Для выключения режима "Лето" вновь нажмите клавишу (поз. 6 - рис. 1) в течение 1 секунды.

Регулировка температуры отопления

Температура в системе отопления регулируется в пределах от 20 °C до 90 °C с помощью клавиш (дет. 3 и 4 - рис. 1);

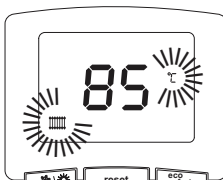


рис. 8

Регулировка температуры ГВС (при наличии внешнего бойлера)

Температура в системе ГВС регулируется в пределах от 10°C до 65°C с помощью клавиш (поз. 1 и 2 - рис. 1).



рис. 9

Регулировка температуры воздуха в помещении (с помощью опционного комнатного термостата)

Задайте с помощью термостата температуру воздуха в помещении нужную температуру внутри помещения.

Регулировка температуры воздуха в помещении (с помощью опционного устройства ДУ с таймером)

Задайте с помощью устройства ДУ с таймером нужную температуру внутри помещения. Котел будет поддерживать температуру воды в системе, необходимую для обеспечения в помещении заданной температуры воздуха. В том, что касается работы котла с устройством ДУ с таймером, см. соответствующую инструкцию на это устройство.

Плавающая температура

При установке датчика наружной температуры (факультативного) на дисплее панели управления (поз. 5 - рис. 1) активируется соответствующий значок (поз. 22 рис. 1). При этом система управления котлом работает в режиме "Плавающая температура". В этом режиме температура в системе отопления регулируется в зависимости от наружных погодных условий, с тем чтобы гарантировать повышенный комфорт и экономию электроэнергии на протяжении всего года. Так, при повышении внешней температуры понижается температура подачи воды в систему отопления, что производится по определенной "кривой погодозависимого регулирования".

В режиме плавающей температуры величина, заданная с помощью клавиш регулировки отопления (поз. 3 и 4 - рис. 1), становится максимальной температурой воды системы отопления. Рекомендуется устанавливать ее на максимальную величину, чтобы позволить системе выполнять регулировку во всем полезном рабочем диапазоне.

Регулировки котла должны быть выполнены при его установке квалифицированными специалистами. В дальнейшем пользователь может сам изменить их для обеспечения максимального комфорта.

Кривая погодозависимого регулирования и смещение кривых

При нажатии на клавишу сброса **reset** (поз. 8 - рис. 1) в течение 5 секунд отображается фактическая кривая погодозависимого регулирования (рис. 10), которую можно изменить с помощью клавиш системы ГВС (поз. 1 и 2 - рис. 1). Измените конфигурацию кривой в пределах от 1 до 10 в зависимости от характеристики (рис. 12).

При установке характеристики на 0, режим "плавающей температуры" отключается.

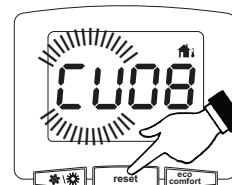


рис. 10 - Кривая погодозависимого регулирования

При нажатии клавиш регулировки температуры отопления (поз. 3 и 4 - рис. 1) обеспечивается доступ к режиму параллельного изменения кривых (рис. 13), выполняемого с помощью клавиш ГВС (поз. 1 и 2 - рис. 1).



рис. 11 - Параллельное изменение кривых

При повторном 5-секундном нажатии клавиши сброса **reset** (поз. 8 - рис. 1) осуществляется выход из режима регулировки параллельных кривых.

Если температура в помещении оказывается ниже желаемой, рекомендуется выбрать характеристику более высокого порядка и наоборот. Действуйте, увеличивая или уменьшая на одну единицу порядок характеристики и оценивая, каким образом это скажется на величине температуры в помещении.

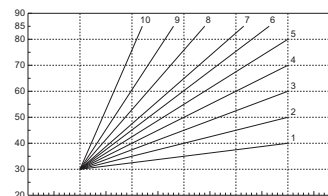


рис. 12 - Кривые погодозависимого регулирования

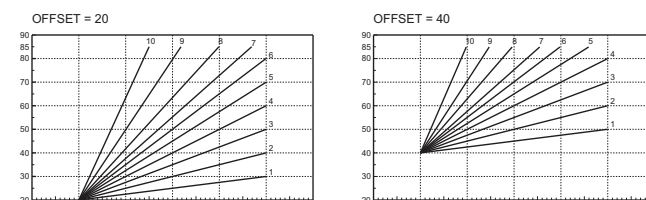


рис. 13 - Пример параллельного смещения кривых погодозависимого регулирования

Если к котлу подключен дистанционный хроностат (факультативный), управление описанными ранее регулировками выполняется в соответствии с указаниями из таблицы 1.

Таблица. 1

Регулировка температуры воды в системе отопления	Регулирование можно осуществлять как с пульта дистанционного управления с таймером, так и с пульта управления котлом.
Регулировка температуры ГВС (при наличии внешнего бойлера)	Регулирование можно осуществлять как с пульта дистанционного управления с таймером, так и с пульта управления котлом.
Переключение режимов "Лето"/"Зима"	Режим "Лето" обладает приоритетом над командой на включение отопления, которая может поступить от пульта дистанционного управления.
Выбор режимов Eco/Comfort (при наличии внешнего бойлера)	При отключении режима ГВС с пульта ДУ котел переходит в режим "Eco/Comfort". В этом случае кнопка Поз. 7 - рис. 1 на панели котла исключена. При включении режима ГВС с устройства ДУ с таймером котел устанавливается в режим Comfort. В этом случае с помощью кнопки Поз. 7 - рис. 1 на панели управления котлом имеется возможность выбрать любой из этих двух режимов.
Плавающая температура	Регулирование в режиме плавающей температуры можно производить как с пульта дистанционного управления, так и с помощью электронного блока управления котлом: приоритетом обладает регулирование в режиме плавающей температуры, выполняемое электронным блоком котла.

Регулирование давления воды в системе отопления

Давление воды в холодной системе должно составлять около 1,0 бар. При падении давления в системе ниже минимального предела, электронной платой управления котлом выводится код неисправности F37 (рис. 14). Мигание стрелок (поз. 18 и 24 - рис. 1) одновременно с высвечиванием кода ошибки показывает в каком корпусе котла возникла неисправность.

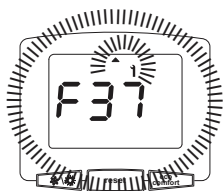


рис. 14 - Недостаточное давление воды в системе отопления

После восстановления давления в системе в котле автоматически включается в течение 120 секунд цикл спуска воздуха во время которого на дисплее высвечивается символ FH.

3. МОНТАЖ

3.1 Указания общего характера

УСТАНОВКА И НАСТРОЙКА ГОРЕЛКИ ДОЛЖНА ОСУЩЕСТВЛЯТЬСЯ ТОЛЬКО СПЕЦИАЛИЗИРОВАННЫМ ПЕРСОНАЛОМ, ИМЕЮЩИМ ПРОВЕРЕННУЮ КВАЛИФИКАЦИЮ, ПРИ СОБЛЮДЕНИИ ПРИВЕДЕННЫХ В НАСТОЯЩЕМ ТЕХНИЧЕСКОМ РУКОВОДСТВЕ УКАЗАНИЙ, ПРЕДПИСАНИЙ ДЕЙСТВУЮЩЕГО ЗАКОНОДАТЕЛЬСТВА, ПОЛОЖЕНИЙ МЕСТНЫХ НОРМ И ПРАВИЛ, И В СООТВЕТСТВИИ С ПРИНЯТЫМИ ТЕХНИЧЕСКИМИ ТРЕБОВАНИЯМИ.

ECONCEPT 51/51i - 101/101i Настоящий котел предназначен для работы отдельно или в батарее. В случае установки двух или некоторых котлов ECONCEPT 51/51i - 101/101i в батарее с помощью предусмотренного для этой цели комплекта FERROLI и при соблюдении приведенных в этом руководстве указаний, то они образуют один общий теплогенерирующий аппарат, мощность которого является суммой мощностей всех установленных в батарее котлов.

При этом должны быть удовлетворены требования действующих норм и правил, предъявляемых к аппаратам "эквивалентной" общей мощности+. В частности, помещение, в котором установлен агрегат, защитные устройства и система удаления дымовых газов должны соответствовать общей тепловой мощности батареи котлов.

Напоминаем, что каждый котел ECONCEPT 51/51i - 101/101i представляет собой независимый теплогенерирующий аппарат, снабженный собственными устройствами безопасности. В случае перегрева, отсутствия воды или отсутствия циркуляции, предохранительные устройства вызывают отключение или блокировку котла.

Приведенные в следующих параграфах указания по установке, относятся как к отдельным, так и к установленным в батарее аппаратам.

3.2 Место установки

Тепловой генератор может быть установлен на открытом воздухе или в специально отведенном для этой цели помещении, имеющем отверстия, обеспечивающие достаточную вентиляцию в соответствии с действующими нормами. Если в одном помещении установлены некоторые горелки или вытяжные вентиляторы, которые могут одновременно находиться в работе, то размер вентиляционных отверстий должен обеспечить приток воздуха в объеме, достаточном для одновременной работы всех аппаратов. В месте установки теплового генератора не должны находиться огнеопасные предметы или материалы, едкие газы, пыль или другие летучие вещества. При установке оставляйте вокруг отдельных модулей свободное пространство, необходимое для проведения техобслуживания. В частности, проверьте, что передняя дверца может открываться без препятствий.

Воздух, необходимый для поддержания горения, забирается через щелевые отверстия, выполненные в верхней и нижней части аппарата. Принимайте меры для того, чтобы данные вентиляционные отверстия не были загорожены.

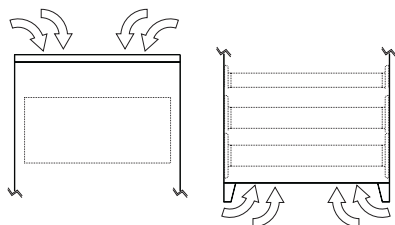


рис. 15 - Приток воздуха

3.3 Гидравлические и газовые соединения

Гидравлические соединения

Выполните подключения к соответствующим точкам, следуя нижеприведенным указаниям. Соединения следует выполнять так, чтобы трубы, находящиеся внутри котла, не подвергались механическим нагрузкам. Для обеспечения нормального функционирования и продолжительного срока службы генератора гидравлическая система должна быть иметь соответствующие размеры и включать в себя принадлежности, необходимые для правильной работы и бесперебойного тока воды

В частности должны быть предусмотрены все предохранительные и защитные устройства, предусмотренные действующими нормами для модульных теплогенерирующих аппаратов. Данные устройства должны быть установлены на подающем трубопроводе горячей воды сразу после последнего модуля и на расстоянии от него не более 0.5 м без установки отсечных устройств. По запросу может быть поставлен специальный блок, включающий в себя гидравлическое отсечное устройство и предохранительные устройства, удовлетворяющие требованиям норм ISPESL. Посмотрите наш прайс-лист или обратитесь к нашим дилерам. Аппарат поставляется без расширительного бака, установка и присоединение которого должны осуществляться монтажником.



Предусмотреть установку фильтра на обратном трубопроводе системы отопления во избежание попадания в котел грязи или шлама, могущих вызвать его повреждение.

Фильтр должен быть установлен в обязательном порядке в случае замены генераторов существующих систем. Изготовитель отклоняет всякую ответственность за повреждение генератора, явившееся результатом отсутствия или неправильной установки вышеуказанного фильтра.

Характеристики воды для системы отопления

В случае, если жесткость воды превышает 25° Fg, используемая в отопительной системе вода должна быть надлежащим образом подготовлена, чтобы предотвращать образование отложений или коррозию, вызванные жесткой или агрессивной водой. Следует помнить, что отложения толщиной даже несколько миллиметров в связи с их низкой теплопроводностью вызывают значительный перегрев металлических стенок генератора и связанные с этим серьезные последствия.

Подготовка используемой воды необходима в случае ржавчатых систем (с большими объемами воды) или частой подачи в систему регенерированной воды. Если в этих случаях в дальнейшем потребуется частичный или полный слив воды из системы, новое заполнение системы также требуется производить предварительно подготовленной водой.

Присоединение к газопроводу

Подключение газа к предусмотренному для этой цели патрубку следует осуществлять использованием жесткой металлической трубы.

Пропускная способность счетчика газа должна обеспечивать одновременную работу всех подключенных к нему аппаратов. Подключение газа к генератору следует выполнять при соблюдении действующих норм. Диаметр газовой трубы, выходящей из котла, не является определяющим при выборе диаметра трубы между котлом и счетчиком; диаметр этой трубы выбирается с учетом ее длины и внутреннего сопротивления.



На топливном трубопроводе рекомендуется предусмотреть установку отсечного клапана, позволяющего перекрывать подачу газа, не открыв отдельные модули.

Инструкции по выполнению соединений агрегата

Внутри каждого модуля ECONCEPT 51/51i - 101/101i имеются 3 коллектора (газовый коллектор, подающий и обратный коллекторы системы отопления) и труба для слива конденсата, которые обеспечивают удобное соединение как модулей в каскаде, так и отдельного модуля к отопительной систем. Размеры коллекторов обеспечивают соединение до 5 модулей в батарее. Внутри кожуха содержится комплект фланцев, уплотнений и винтов, используемых для выполнения соединений.

При соединении отдельного модуля - рис. 16

- Установив с какой стороны модуля выполняется соединение с газовой сетью и с гидравлической системой, присоедините к этой стороне модуля содержащиеся в комплекте фланцы с патрубком после приварки их к трубопроводам системы. Обратите внимание на правильную установку в месте соединения уплотнений, содержащихся в комплекте.
- Подключите к трубе для слива конденсата трубопровод Ш40, обеспечивающий слив конденсата во время работы аппарата (см. рис. 37).
- С противоположной стороны модуля установите заглушки с соответствующими прокладками.

При соединении некоторых модулей в каскаде - рис. 17

- Присоедините к первому модулю трубопроводы системы отопления и подвода газа, как описано в предыдущем параграфе, но не установите заглушки с противоположной стороны модуля.
- Рядом с первым установите второй модуль, обращая внимание на то, чтобы соединительные фланцы и трубы для слива конденсата находились строго один напротив других. Между фланцами соединения двух модулей установите прокладку, содержащиеся в комплекте.
- Изнутри первого модуля вставьте в отверстия соединительных фланцев соответствующие болты так, чтобы их конец выступал из отверстий фланцев внутри второго модуля. Частично навинтите гайки на выступающие внутри второго модуля болты.
- Прежде чем приступить к затягиванию гаек, убедитесь что все прокладки были установлены правильно и соедините между собой трубы для слива конденсата двух модулей (см. рис. 38).
- Затяните гайки и повторите вышеописанные операции для подключения следующих модулей (не более 5 шт.).

В случае использования гидравлического разделителя

- На последний модуль установите заглушки с соответствующими уплотнениями (рис. 16 и рис. 17).

В случае использования прямо подключенного насоса

- На последнем модуле соедините подающий трубопровод с обратным (см. рис. 18).

Гидравлические соединения при использовании генератора с гидравлическим разделителем

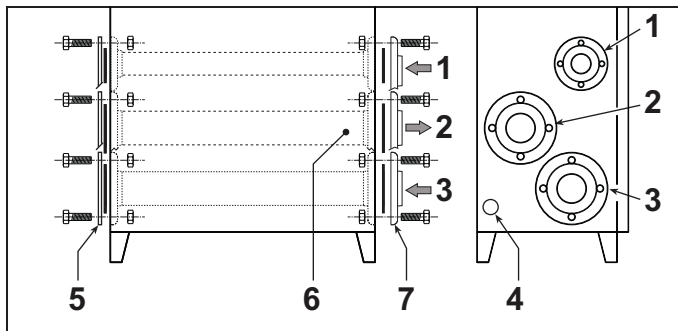


рис. 16

- 1 Подвод газа
- 2 Выходной штуцер контура системы отопления
- 3 Обратный трубопровод системы отопления
- 4 Слив конденсата
- 5 Заглушки
- 6 Сторона соединений
- 7 Фланцы с патрубком

Гидравлические соединения при использовании двух или некоторых генераторов с гидравлическим разделителем

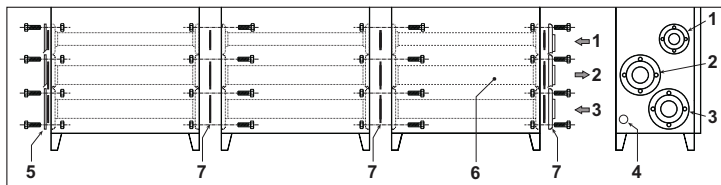


рис. 17

- 1 Подвод газа
- 2 Нагнетательный контур
- 3 Обратный трубопровод системы отопления
- 4 Слив конденсата
- 5 Заглушки
- 6 Сторона соединений
- 7 Фланцы с патрубком
- 8 Уплотнения

Гидравлические соединения при использовании одного или некоторых генераторов с прямо подключенным насосом

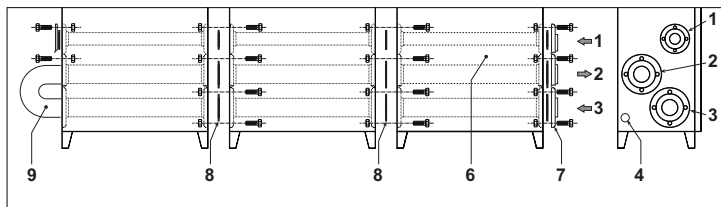


рис. 18

- 1 Подвод газа
- 2 Нагнетательный контур
- 3 Обратный трубопровод системы отопления
- 4 Слив конденсата
- 5 Заглушки
- 6 Сторона соединений
- 7 Фланцы с патрубком
- 8 Уплотнения
- 9 Соединение подающего трубопровода с обратным

Примеры гидравлических контуров

Легенда

- I Предохранительные устройства по нормам ISPESL
- D Гидравлическое отсечное устройство
- 42 Датчик температуры воды ГВС (исключен из поставки)
- 72 Комнатный термостат
- 72b Комнатный термостат
- 95 Трехходовой клапан с пружиной возврата: в нерабочем состоянии со стороны контура ГВС (исключен из поставки)
- 130 Циркуляционный насос бойлера (исключен из поставки)
- 138 Датчик наружной температуры (исключен из поставки)
- 139 Пульт дистанционного управления (исключен из поставки)
- 298 Датчик температуры батареи (исключен из поставки)
- 306 Циркуляционный насос системы отопления (исключен из поставки)
- 307 Вспомогательный циркуляционный насос системы отопления (исключен из поставки)
- SM Датчик температуры воды в подающем контуре (входит в объем комплекта FZ4)
- TS Предохранительный термостат (исключен из поставки)
- PZ Насос отопительной зоны (исключен из поставки)
- FZ4 Регулятор температуры отопительной зоны

Параметры

Каждая система требует отдельного регулирования рабочих параметров. Следуйте нижеприведенным указаниям по выполнению процедуры доступа к меню; подлежащие изменению параметры смотреть в таблицах, приведенных рядом с принципиальными гидравлическими схемами.

Меню "service"

Доступ к меню "Service" получается нажатием на кнопку "Reset" (Сброс) в течение 10 секунд.

Нажатием кнопки системы отопления имеется возможность выбирать один из следующих меню "tS", "In", "Hi" или "rE". "tS" означает "Меню прозрачных параметров"; "In" означает "Меню информации"; "Hi" означает "Меню History"; "rE" означает "Reset" (Сброс) Меню History. Выделите "tS" и нажмите кнопку Reset.

В электронном блоке сохраняются 29 параметра, которые могут быть изменены и с пульта ДУ с таймером через меню Service.

С помощью кнопок системы отопления имеется возможность просматривать список параметров соответственно в восходящем или нисходящем направлении. Для изменения значения параметров используются кнопки системы ГВС: сохранение изменения происходит автоматически.

Для возврата к меню Service достаточно нажать кнопку "Reset". Для выхода из меню "Service" электронного блока необходимо нажать кнопку "Reset" в течение 10 секунд.

Меню "Тип системы"

Доступ к меню "Тип системы" электронного блока получается, нажав кнопку "Лето/Зима" в течение 10 секунд.

В электронном блоке сохраняются 21 прозрачный параметр.

С помощью кнопок системы отопления имеется возможность просматривать список параметров соответственно в восходящем или нисходящем направлении. Для изменения значения параметров используются кнопки системы ГВС: сохранение изменения происходит автоматически.

Для выхода из меню "Тип системы" электронного блока нажать кнопку "Лето/Зима" в течение 10 секунд.

Один контур прямого отопления

Проверить/Изменить параметр P02 меню "Прозрачные параметры" на 1.

Изменить параметр P.02 в Меню "Тип системы" на 1.

Изменить параметр P.09 Меню "Тип системы" на 1.

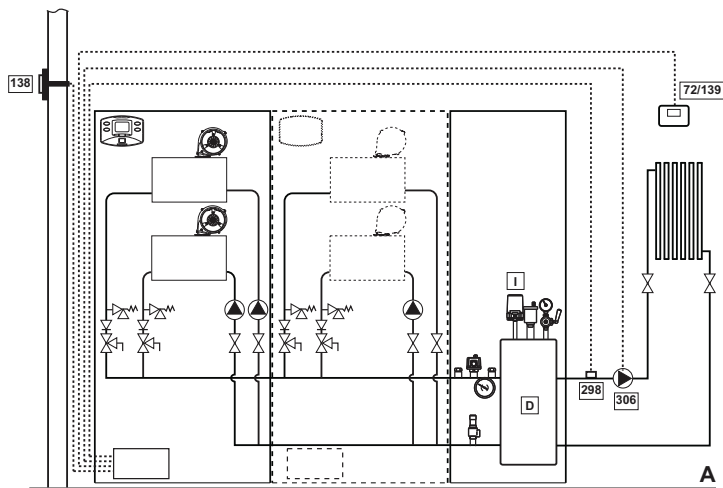


рис. 19

Один контур прямого отопления и один контур ГВС с насосом

Проверить/Изменить параметр P02 меню "Прозрачные параметры" на 2.

Изменить параметр P.02 в Меню "Тип системы" на 1.

Изменить параметр P.09 Меню "Тип системы" на 1.

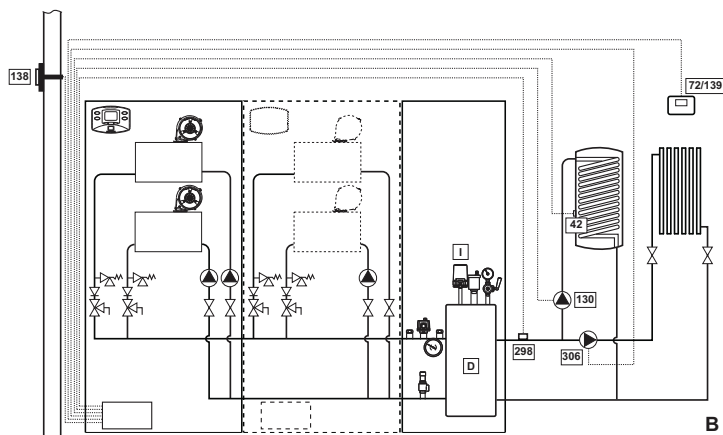


рис. 20

Один контур прямого отопления и один контур ГВС с распределительным клапаном

Проверить/Изменить параметр P02 меню "Прозрачные параметры" на 3.

Изменить параметр P.02 в Меню "Тип системы" на 1.

Изменить параметр P.09 Меню "Тип системы" на 1.

Изменить параметр P.11 в Меню "Тип системы" на 1.

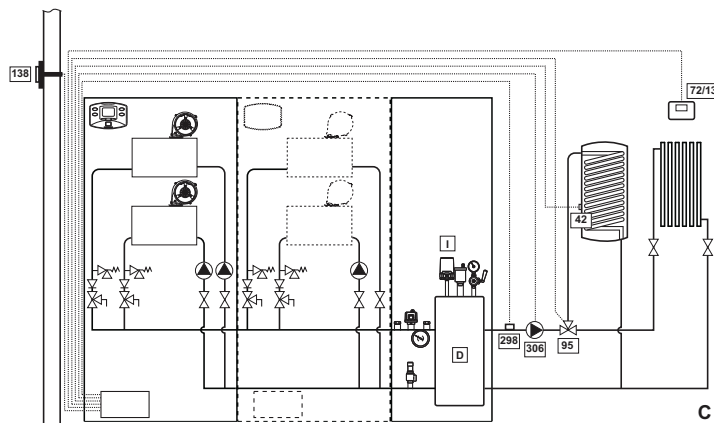


рис. 21

Два контура прямого отопления

Проверить/Изменить параметр P02 меню "Прозрачные параметры" на 1.

Изменить параметр P.01 в Меню "Тип системы" на 4.

Изменить параметр P.02 в Меню "Тип системы" на 1.

Изменить параметр P.09 Меню "Тип системы" на 1.

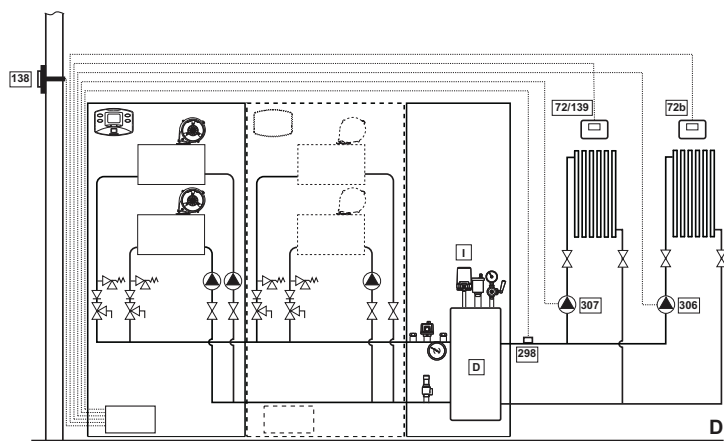


рис. 22

Два контура смешанного отопления и один контур прямого отопления

Проверить/Изменить параметр P02 меню "Прозрачные параметры" на 1.

Изменить параметр P.02 в Меню "Тип системы" на 1.

Изменить параметр P.09 Меню "Тип системы" на 1.

Указания по выполнению электрических соединений и задания параметров отопительных зон см. в руководстве "Регулятор отопительной зоны FZ4"

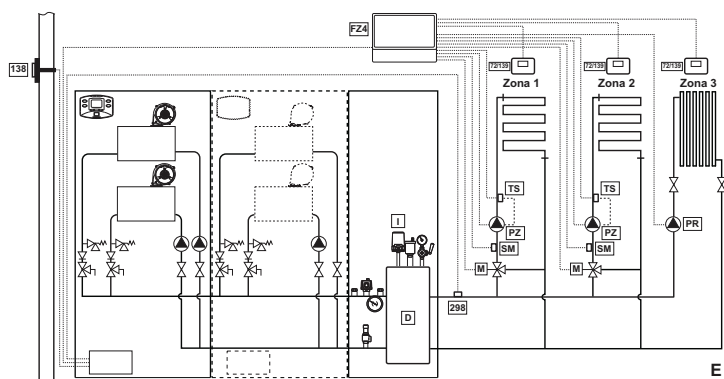


рис. 23

Два контура смешанного отопления, один контур прямого отопления и один контур ГВС с насосом

Проверить/Изменить параметр P02 меню "Прозрачные параметры" на 2.

Изменить параметр P.02 в Меню "Тип системы" на 1.

Изменить параметр P.09 Меню "Тип системы" на 1.

Указания по выполнению электрических соединений и задания параметров отопительных зон см. в руководстве "Регулятор отопительной зоны FZ4"

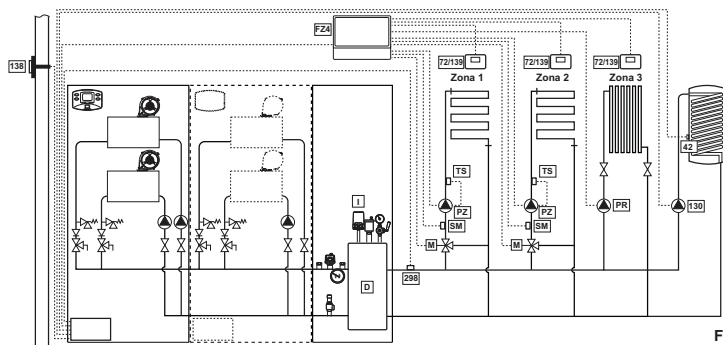


рис. 24

3.4 Электрические соединения

Подключение к сети электроснабжения



Электрическая безопасность аппарата обеспечивается только в том случае, если он правильно подключен к эффективной системе заземления, устроенной в соответствии с действующими правилами техники безопасности. Поручите квалифицированному персоналу проверить исправность и достаточность системы заземления. Изготовитель не несет ответственности за ущерб, причиненный вследствие того, что агрегат не был заземлен. Удостоверьтесь также, что система электроснабжения способна обеспечить максимальную потребляемую мощность агрегата, указанную на табличке номинальных данных.

Котел поставляется с готовой электрической проводкой и кабелем для подключения к линии электропитания типа "Y" без вилки. Подключение к электрической сети должно быть выполнено в виде фиксированного соединения, оборудованного двухполюсным выключателем, расстояние между контактами которого должно быть не менее 3 мм. Между котлом и источником электрического питания должны быть установлены плавкие предохранители, рассчитанные на силу тока не более 3 А. При выполнении электрических соединений очень важно соблюдать полярность (ФАЗА: коричневый провод / НЕЙТРАЛЬ: синий провод / ЗЕМЛЯ: желто-зеленый провод). При монтаже или замене кабеля питания, провод заземления следует оставлять длиннее остальных на 2 см.



Пользователю запрещается самостоятельно производить замену питающего кабеля. В случае повреждения кабеля выключите агрегат и обращайтесь к квалифицированным специалистам для его замены. В случае замены электрического кабеля питания используйте исключительно кабель типа "HAR H05 VV-F" 3x0,75 мм² с наружным диаметром не более 8 мм.

Термостат комнатной температуры



ВНИМАНИЕ: ТЕРМОСТАТ КОМНАТНОЙ ТЕМПЕРАТУРЫ ДОЛЖЕН БЫТЬ УСТРОЙСТВОМ С КОНТАКТАМИ НЕ ПОД НАПРЯЖЕНИЕМ. ПРИ ПОДАЧЕ НАПРЯЖЕНИЯ 230 В НА КЛЕММЫ ТЕРМОСТАТА КОМНАТНОЙ ТЕМПЕРАТУРЫ ПОВЛЕЧЕТ ЗА СОБОЙ НЕПОДЛЕЖАЩЕЕ РЕМОНТУ ПОВРЕЖДЕНИЕ ЭЛЕКТРОННОЙ ПЛАТЫ.

При подключении регуляторов комнатной температуры с повременной программой управления или таймера, не следует запычивать их через размыкающие контакты. В зависимости от типа устройства питание должен подводиться напрямую от сети или от батареек.

Датчик температуры наружного воздуха (опция)

Подключите датчик к соответствующим клеммам. Длина электрического кабеля для присоединения датчика температуры наружного воздуха к котлу не должна превышать 50 м. Может быть использован обыкновенный двухжильный кабель. Предпочтительно, чтобы датчик температуры наружного воздуха был установлен на северной, северо-западной стене здания либо на той стороне, куда выходят основные жилые помещения. Датчик не должен находиться на солнечной стороне в утреннее время и, вообще, по возможности, не должен подвергаться прямому воздействию солнечных лучей; в случае необходимости следует предусмотреть какую-нибудь защиту. В любом случае датчик не должен находиться рядом с окнами, дверьми, вентиляционными отверстиями, дымовыми трубами или источниками тепла, которые могут привести к искажению производимых измерений.

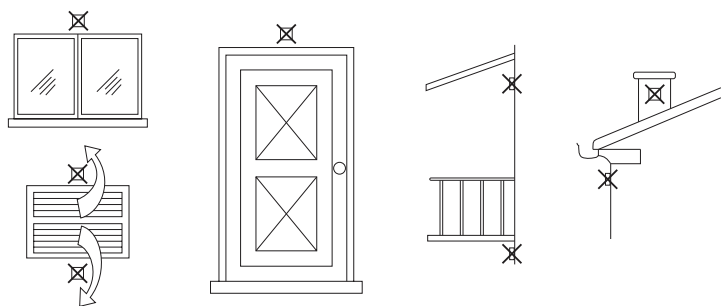


рис. 25 - Места, в которых не рекомендуется установить датчик температуры наружного воздуха.

Доступ к блоку зажимов

Блок зажимов установлен в герметичной коробке, расположенной в нижней левой части кожуха. Электрические соединения должны быть выполнены в соответствии со схемой sez. 47; для вывода кабелей используйте специально предусмотренные для этой цели кабельные сальники.

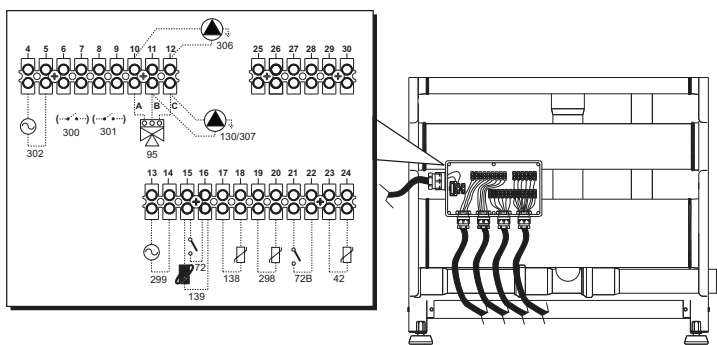


рис. 26 - Блок зажимов

- 42 Датчик температуры воды ГВС (исключен из поставки)
- 72 Комнатный термостат (исключен из поставки)
- 72b Комнатный термостат (исключен из поставки)
- 95 Распределительный клапан (исключен из поставки)

A = Отопление

B = Горячее водоснабжение

C = Нейтраль

Примечание: Для клапанов с 2 кабелями и пружиной возврата используйте разъемы B и C

- 130 Циркуляционный насос ГВС (исключен из поставки)
- 138 Датчик наружной температуры (исключен из поставки)
- 139 Устройство дистанционного управления с таймером (исключено из поставки)
- 298 Датчик температуры батареи (исключен из поставки)
- 299 Входной сигнал 0-10 В пост. тока
- 300 Контакт "Горелка включена" (сухой контакт)
- 301 Контакт "Неисправность" (сухой контакт)
- 302 Входной сигнал дистанционного сброса (230 Вольт)
- 306 Циркуляционный насос системы отопления (исключен из поставки)
- 307 Вспомогательный циркуляционный насос системы отопления (исключен из поставки)

При соединении некоторых модулей (до 5 шт.) в каскаде

1. Соедините два модуля, как показано на рис. 27 (пример с 4 модулями)

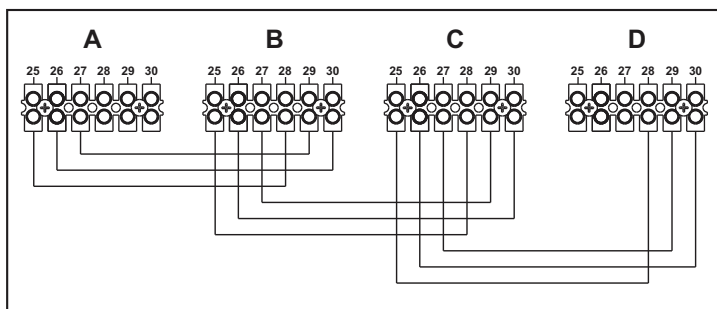


рис. 27 - Соединение в батарее

- A 1-ый модуль
- B 2-ой модуль
- C 3-ий модуль
- D 4-ый модуль

2. Выполните все электрические соединения (зажимы 4 по 24) на модуле № 1
3. К остальным модулям подключите только электрическое питание и, если необходимо, контакты: "горелка включена" (300), "неисправность" (301) и "входной сигнал дистанционного сброса" (302).
4. Подайте напряжение питания всей батарее
5. По окончании процедуры "FN" проверьте правильность работы батареи:
 - Модуль 1: символ стрелки в верхней левой части дисплея
 - Модуль 2: символ стрелки в нижней правой части дисплея
 - Модуль 3: символ стрелки в нижней правой части дисплея
 - Модуль 4: символ стрелки в верхней правой части дисплея

В противном случае прекорите электрическое питание и проверьте кабельные соединения в рис. 27.

Установки

Операции регулировки должны производиться на всех модулях.

Возможные неисправности

В случае разрыва по какой-либо причине кабелей электропитания одного из модулей, модулем 1 выводится код неисправности **F70**.

В случае разрыва по какой-либо причине кабелей электропитания одного из модулей, следующим модулем выводится код неисправности **F71**.

3.5 Подключение к дымоходу

Предупреждения

Настоящий аппарат относится к типу B23; воздух для поддержания горения забирается из помещения в котором аппарат установлен, а удаление дымовых газов осуществляется с помощью вентилятора (дымоход, работающий под давлением). Аппарат должен быть подключен к дымоходу одного из следующих типов. Прежде чем приступить к установке, внимательно ознакомьтесь с действующими местными нормами и предписаниями и обеспечьте их строгое соблюдение. Кроме того, необходимо соблюдать правила, касающиеся расположения терминалов воздухопроводов на стене и/или крыше и минимальных расстояний от окон, стен, других воздухопроводов и т.д...

Коллектор, воздухопроводы и дымовая труба должны иметь необходимые размеры и соответствовать действующим нормам. Они должны быть изготовлены из материала, устойчивого к высокой температуре и коррозии, иметь гладкую внутреннюю поверхность и быть герметичными. Места соединения труб должны быть уплотнены для предотвращения утечки конденсата. Предусмотреть точки для слива конденсата с сифоном, исключающим попадание конденсата в генераторы.



Аппарат имеет два соединения с дымоходом Ш80, отдельно для каждого блока горелка-теплообменник. (рис. 28), расположенных внутри кожуха.

Системы сгорания двух блоков являются независимыми. Если два отверстия для удаления дымовых газов подключаются к одному общему дымоходу или коллектору (как при установке одного модуля, так и при соединении некоторых модулей в каскаде), **каждое отверстие должно быть обязательно снабжено клапаном защиты от обратного хода дымовых газов**, чтобы исключить ненормальную работу аппарата или возникновения опасных ситуаций. Рекомендуется использование специальных опционных комплектов FERROLI, содержащих данные клапана, которые должны быть установлены внутри кожухов, в месте, защищенном от воздействия атмосферных агентов.



Прежде чем приступить к подключению аппарата к дымоходу заполните сифон для слива конденсата водой, как указано на сар. 3.6.

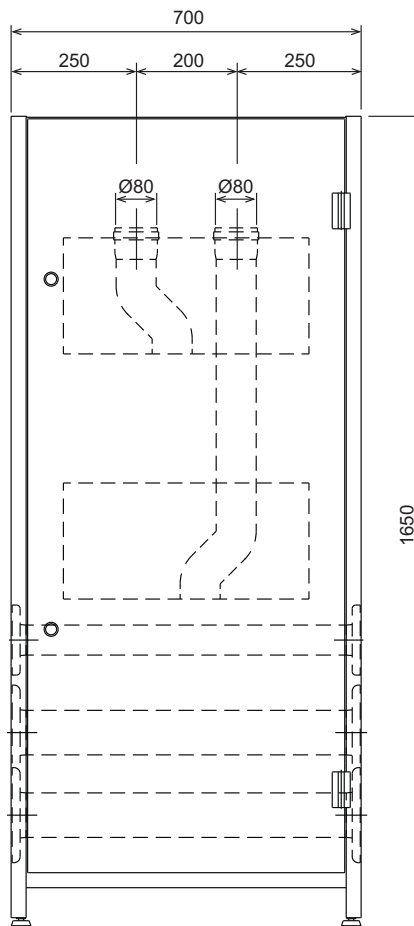


рис. 28

Присоединение с помощью отдельных труб

Раздельные трубы Ш80 могут быть присоединены непосредственно к котлу. Установите на выходную трубу Ш80 аппарата прокладку 1KWMA84A так, чтобы она приставала к верхней стенке кожуха.

Для проверки того, не будет ли превышена максимально допустимая длина дымоходов, перед выполнением монтажа необходимо выполнить простой расчет:

1. Окончательно определите схему прокладки раздельных воздуховодов, включая аксессуары и выходные оголовки для каждого из двух корпусов "теплообменник-горелка".
2. Руководствуясь таблицей 3 определите сопротивление в м.э.кв (эквивалентных метрах) каждого компонента в зависимости от его расположения.
3. Проверьте, чтобы общая величина сопротивления была меньше или равной максимально допустимой величине, указанной в таблице 2.

Таблица. 2 - Максимально допустимая длина раздельных воздуховодов

Раздельные воздуховоды	
Для каждого блока горелка/теплообменник	
Максимально допустимая длина	20 м экв.

Таблица. 3 - Принадлежности

Ш 80	ТРУБА	КОЛЕНА	ВСТАВКА	ОГОЛОВОК	ДЫМОХОД	Сопротивление в м. экв.	
						Труба удаления дымовых газов	
						Вертикальная	Горизонтальная
	1 м папа/мама	1KWMA83W	1.6	2.0			
	45° папа/мама	1KWMA65W	1.8				
	90° папа/мама	1KWMA01W	2.0				
	с контрольной точкой для отб. дым. газов	1KWMA70W	0.3				
	для дымовой трубы, настенный ветрозащитный	1KWMA86A	5.0				
	Раздельный для притока воздуха/удаления дымовых газов диам. 80/80	1KWMA84U	5.0				

Прямое соединение с оголовками Ш 80 код 041013X0

Каждый модуль, в том числе и при его установке в батарее, может быть непосредственно соединен с оголовками 041013X0, как показано на рис. 29.

Каждый комплект включает в себя оголовок Ш80 с решеткой (поз. 3), прокладку (поз. 1) и центровочное кольцо (поз. 2). На моделях **ECONCEPT 101/101i** используйте 2 комплекта для каждого модуля; на моделях **ECONCEPT 51/51i** только 1 комплект.

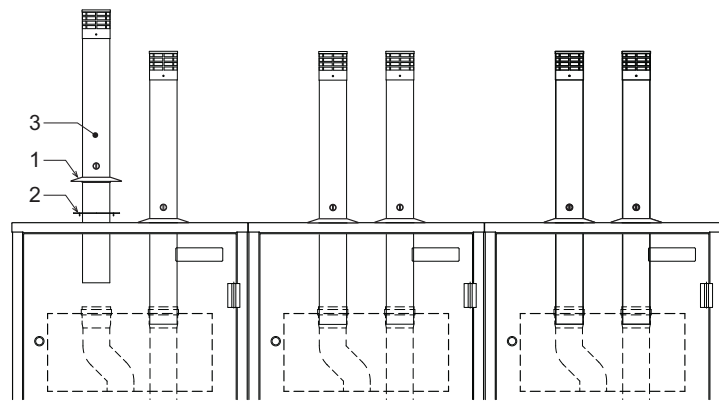


рис. 29

! Прежде чем приступать к подключению аппарата к дымоходу откройте кожух и налейте в сифон около 0,5 л воды через отверстия для удаления дымовых газов (см. рис. 30) **A** и **B** для модели **ECONCEPT 101/101i** или только **A** для модели **ECONCEPT 51/51i**.

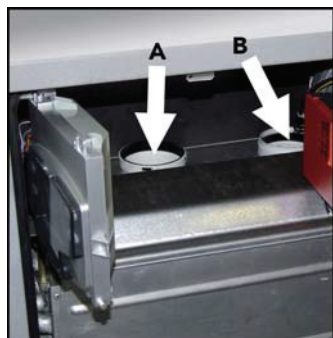


рис. 30 - Заполнение сифона

! При установке аппаратов на открытом воздухе прокладка 1 должна плотно прилегать к верхней части кожуха, чтобы исключить проникновение в аппарат дождевой воды и т.п.

Присоединение с помощью коллекторов

Для соединения одного модуля или батареи модулей с одним общим дымоходом рекомендуется использовать перечисленные в следующей таблице коллекторы (опция). Выбор диаметра коллектора следует осуществлять с учетом общей мощности батареи аппаратов при соблюдении приведенных в таблице указаний. Используйте один базовый комплект для каждой батареи и необходимое количество коллекторов.

Базовые комплекты включают в себя специальное приспособление для соединения модулей **ECONCEPT 51/51i**. Для соединения аппарата с дымовой трубой предусмотрены также колена 90° и удлинители для коллекторов.

Теплопроизводительность батареи	Диаметр коллектора	Базовый комплект	Комплект для расширения системы	Удлинитель коллектора Папа-мама 1000 мм	колена 90° для коллектора
До 150 кВт	125 мм	041008X0	041020X0	041017X0	041014X0
150 - 300 кВт	160 мм	041009X0	041011X0	041018X0	041015X0
300 - 500 кВт	200 мм	041010X0	041012X0	041019X0	041016X0

Пример установки

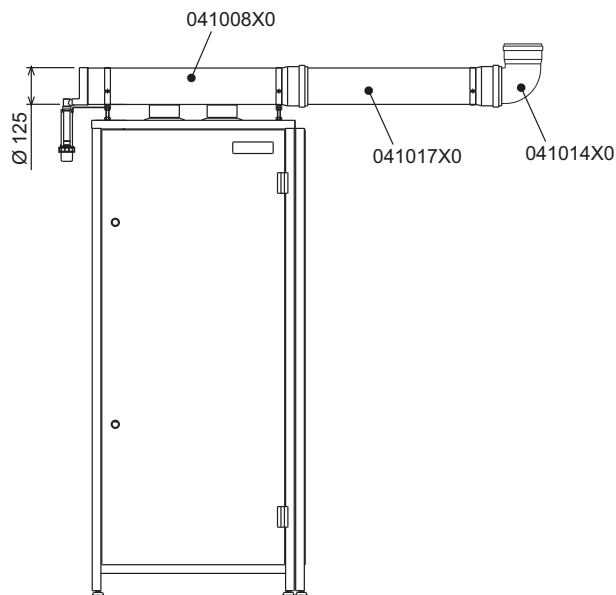


рис. 31 - Установка одного модуля

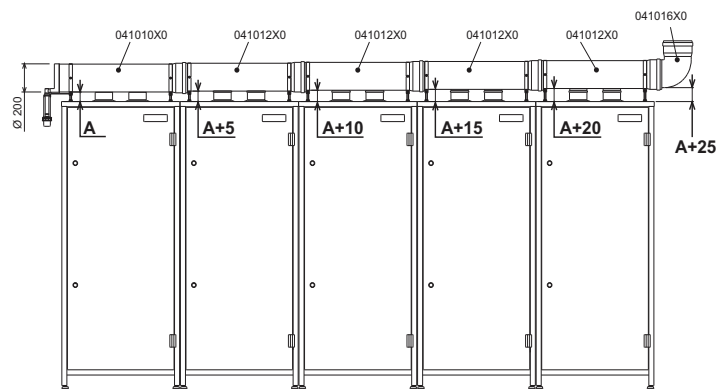


рис. 32 - Установка 5 модулей

Для установки:

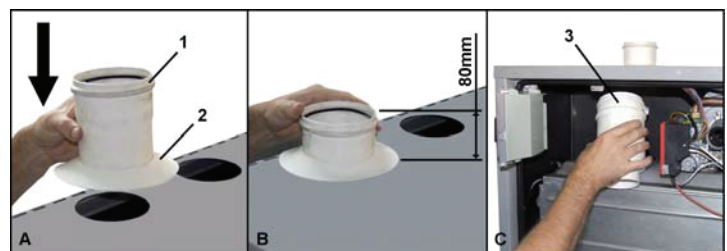


рис. 33

- A** Извне модулей установите для каждого соединения дымовой трубой патрубки папа-мама диаметром 100 с устройством для анализа дымовых газов "1" и соответствующими уплотнениями "2".
- B** Соблюдайте размер, указанный в рамке "B" на рис. 33. Данный размер следует увеличить на 5 мм для каждого добавленного модуля.
- C** Откройте кожухи и в соответствии с каждым соединением с дымовой трубой Д=80 мм установите клапан защиты от обратного хода дымовых газов "3".

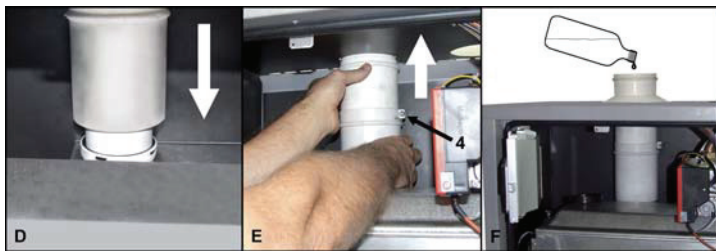


рис. 34

- D** Следите за тем, чтобы уплотнения были установлены в правильном положении.
- E** Удлините раздвижную часть диаметром 100 мм каждого клапана до приведения ее в контакт с внутренней частью кожуха. Закрепите с помощью винта "4".
- F** Налейте в каждую дымовую трубу 1/2 литра воды, чтобы наполнить соответствующие сифоны и клапана защиты от обратного хода дымовых газов. Повторите вышеописанные операции на всех соединениях модулей с дымовой трубой.

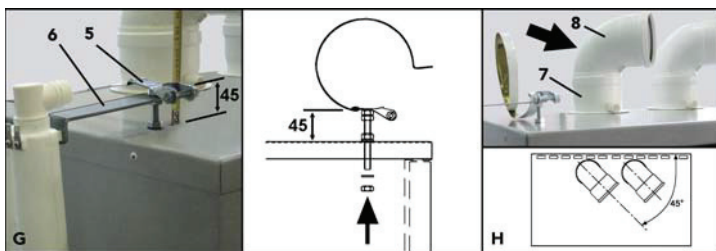


рис. 35

- G** Установите опорные фланцы коллекторов "5" используя предусмотренные для этой цели отверстия в верхней части модулей. При установке фланца на первый модуль должен быть соблюден размер 45 мм. (см. рамку "G" рис. 35). Вышеуказанный размер необходимо увеличить на 5 мм для каждого из следующих модулей, чтобы угол наклона коллектора дымовых газов соответствовал размеру, указанному на рис. 32. На фланец первого модуля установите опорный кронштейн сифона для слива конденсата "6".
- H** Установите на патрубки "7" колена папа-мама 90° "8", в положении под углом 45° по отношению к модулю (см. рамку "H" рис. 35). При установке одного модуля **ECONCEPT 51/51i** используйте только одно колено 90° и пробку, имеющуюся в базовом комплекте.

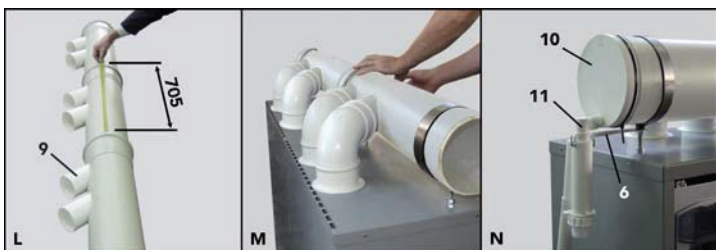


рис. 36

- L** Установите дымовые трубы (операция должна выполняться на полу), обращая внимание на то, чтобы все соединения "9" находились на одной линии, и при строгом соблюдении установочного размера 705 мм (см. рамку "L" рис. 36).
- M** Приставьте собранные таким образом коллекторы к опорным фланцам и поочередно установите все колена на ранее установленные патрубки диаметром 100 мм.
- Проверьте правильность угла наклона коллектора (см. рис. 32) и соединения всех патрубков, колен и клапанов, обращая внимание на то, чтобы уплотнения плотно сели в соответствующих канавках (см. рамку "M" рис. 36). Прижимайте наружные уплотнения к верхней части модулей. Окончательно затяните опорные фланцы.
- N** Установите заглушку коллектора "10". Установите на заглушку сифон "11" для слива конденсата и закрепите его на кронштейне "6", установленном в точке "G". Соедините выходное отверстие сифона с системой сбора конденсата (например, с коллектором конденсата модулей).

Используйте подходящий смазочный материал для облегчения соединения элементов коллектора.

3.6 Слив конденсата

Котел оборудован внутренним сифоном для слива конденсата, соединенным с внутренним сливным коллектором.

Подсоединение трубы для слива конденсата при наличии одного генератора

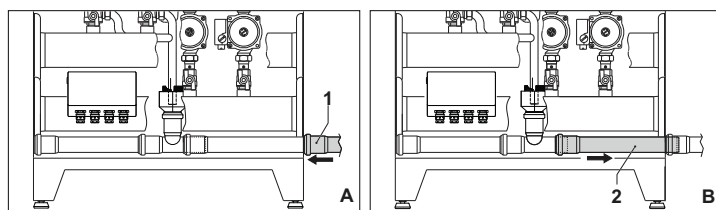


рис. 37 - Подсоединение трубы для слива конденсата при наличии одного генератора

- A** Приставьте к боку генератора трубу 1 Ш40 (исключена из поставки).
- B** Переместите трубу 2 в направлении стрелки на примерно 2-3 см, обеспечивая вход ее в трубу 1.

Подсоединение трубы для слива конденсата при наличии двух или некоторых генераторов

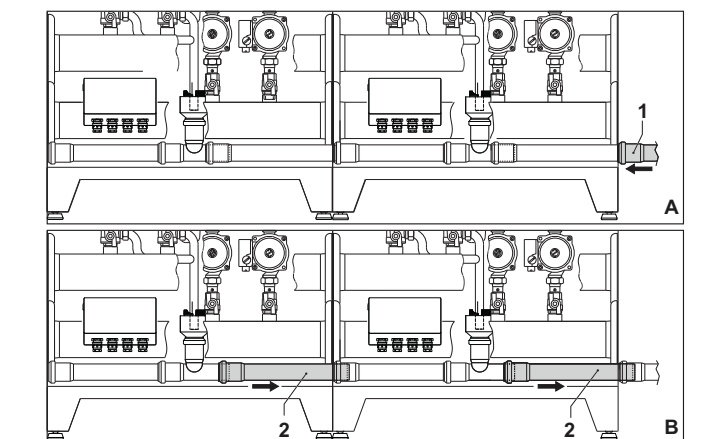


рис. 38 - Подсоединение трубы для слива конденсата при наличии некоторых генераторов

- A** Приставьте к боку генератора трубу 1 Ш40 (исключена из поставки).
- B** Переместите трубу 2 каждого генератора в направлении стрелки на примерно 2-3 см, обеспечивая вход ее в трубу 1.

4. УХОД И ТЕХНИЧЕСКОЕ ОБСЛУЖИВАНИЕ

Все нижеописанные операции по регулировке, переоборудованию, вводу в эксплуатацию и техобслуживанию подлежат выполнению исключительно силами специалистов с высокой квалификацией (удовлетворяющими профессиональным техническим требованиям, предусмотренным действующим законодательством), таких как сотрудники обслуживающего вашу территорию сервисного центра.

FERROLI снимает с себя всякую ответственность за травмы или материальный ущерб, нанесенные в результате несанкционированного изменения конструкции агрегата неквалифицированными и неуполномоченными лицами.

4.1 Регулировки

Перенастройка на другой тип газа

Котел может работать на метане или на сжиженном нефтяном газе. Во время сборки на заводе производится наладка котла для работы на одном из двух видов газа, о чем делается отметка на упаковке и на шильдике самого агрегата. Для преобразования котла для работы на газе, отличном от изначально предусмотренного, необходимо, используя специально предусмотренный для этой цели комплект принадлежности, выполнить следующее:

- Откройте кожух с помощью предусмотренного для этой цели ключа, которым снабжен верхний корпус теплообменника.
- Развинтите хомут "A" крепления газового вентиля.
- Открутите три винта крепления "B" и демонтируйте газовый вентиль "C".
- Снимите газовую форсунку "D" и замените ее форсункой, находящейся в комплекте для перенастройки, вставив последнюю в уплотнительное кольцо "E". Установите на место ранее демонтированные детали и проверьте систему на отсутствие утечек.
- Повторите операции 2, 3 и 4 на нижнем корпусе теплообменника (только для модели **ECONCEPT 101/101i**)
- Измените параметр в системе управления.

- установите котел в режим ожидания
- нажмите на кнопки системы ГВС (поз. 1 и 2 - рис. 1) на 10 секунд: на дисплее начнет мигать "P01".
- нажмите на кнопки системы ГВС (поз. 1 и 2 - рис. 1), чтобы задать параметр 00 (для работы на метане) или 01 (для работы на сжиженном нефтяном газе).
- нажмите на кнопки системы ГВС (поз. 1 и 2 - рис. 1) в течение 10 секунд.
- котел вернется в режим ожидания

- Наклеить содержащуюся в комплекте переоснащения табличку рядом с шильдиком котла.
- С помощью анализатора дымовых газов, подключаемого к выходному отверстию дымовых газов котла, проверьте, что содержание CO₂ в дымовых газах при работе котла на максимальной и минимальной мощности соответствует приведенным в таблице технических данных значениям для данного вида газа.

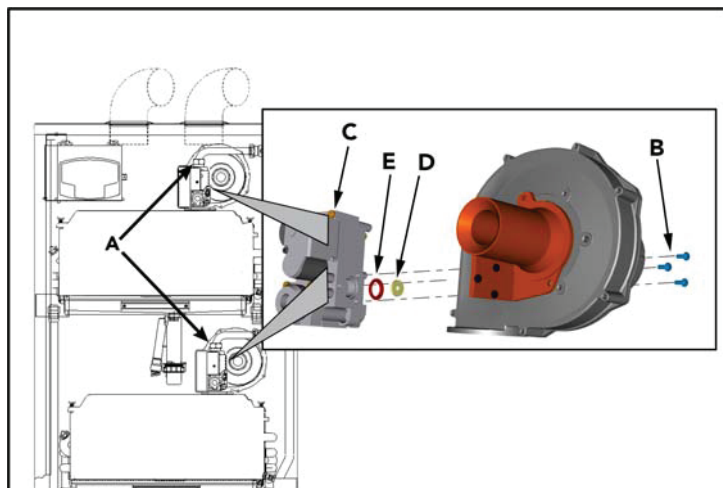


рис. 39 - Перенастройка на другой тип газа

Активация режима TEST

Одновременно нажмите клавиши (поз. 3 и 4 - рис. 1) системы отопления и удерживайте их в течение 5 секунд для активации режима **TEST**. Котел включится на максимальной мощности, заданной так, как указано в следующем параграфе.

При этом символы системы отопления (поз. 13 - рис. 1) и ГВС (поз. 9 - рис. 1) начинают мигать, а рядом с ними высветится мощность системы отопления.

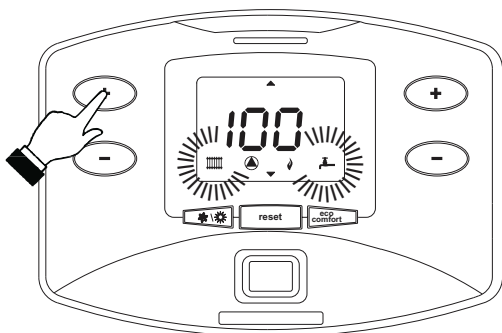


рис. 40 - Режим TEST (мощность системы отопления = 100%)

Для выключения режима TEST повторите процедуру включения.

В любом случае режим TEST автоматически отключится через 15 минут.

Только для модели ECONCEPT 101/101i

В режиме TEST при нажатии кнопки (поз. 7 - рис. 1) аппарат работает следующим образом:

- Верхний корпус котла включен, нижний корпус котла выключен.
- Верхний корпус котла выключен, нижний корпус котла включен.
- Верхний корпус котла включен, нижний корпус котла включен.

Регулирование мощности котла в режиме отопления

Для регулировки мощности отопления установите котел в режим TEST (см. sez. 4.1).

Нажмите **кнопки** (поз. 3 и 4 - рис. 1) для увеличения или уменьшения мощности (Минимальная мощность = 00 - максимальная мощность = 100).

При нажатии **клавиши сброса** (поз. 8 - рис. 1) в течение 5 секунд, сохранится только что заданная максимальная мощность. Выйдите из режима TEST (см. sez. 4.1).

4.2 Ввод в эксплуатацию

! Контрольные операции, которые следует выполнять перед первым розжигом, а также после проведения технического обслуживания, во время которого котел был отсоединен от сетей питания или были произведены работы на предохранительных устройствах или деталях котла:

Перед включением котла

- Откройте отсечные вентили между котлом и системами.
- Проверьте герметичность газовых соединений, действуя тщательно и осторожно и используя мыльный раствор для поиска возможных утечек газа.
- Проверьте правильность давления в расширительном сосуде (поз. sez. 5.4).
- Заполните водой систему и полностью спустите воздух из котла и из системы, открыв воздуховыпускной вентиль на котле и (если таковые имеются) воздуховыпускные вентили, установленные в различных местах системы отопления.
- Наполните сифон системы отвода конденсата и проверьте правильность соединения его со сливом.
- Удостоверьтесь в отсутствии утечек воды в системе отопления, в контуре ГВС, в местах соединений или в котле.
- Проверьте правильность выполнения электрических соединений и эффективность заземления.
- Удостоверьтесь, что величина давления газа соответствуют требуемому значению
- Проверьте отсутствие огнеопасных жидкостей или материалов в непосредственной близости от котла

Контрольные операции, выполняемые во время работы

- Включите агрегат, как описано в sez. 2.3.
- Проверьте герметичность топливного контура и водопроводов.
- При работающем котле проверьте, нормально ли работают дымовая труба и дымо- воздухопроводы.
- Проверьте герметичность и работоспособность сифона и системы отвода конденсата.
- Проверьте, правильно ли циркулирует вода между котлом и системой отопления.
- Удостоверьтесь, что газовый клапан правильно обеспечивает модуляцию мощности, как в режиме отопления, так и в режиме приготовления воды для ГВС.
- Проверьте работу системы розжига котла. Для этого несколько раз включите и выключите котел путем регулировки термостата комнатной температуры или с пульта дистанционного управления.
- С помощью анализатора дымовых газов, подключаемого к выходному отверстию газов котла, проверить, что содержание CO₂ в дымовых газах при работе котла на максимальной и минимальной мощности, соответствует приведенным в таблице технических данных значениям для данного вида газа.
- Проверьте по показанию счетчика, что расход топлива соответствует номинальному значению, приведенному в таблице технических данных на sez. 5.4.
- Проверьте правильность запрограммированных параметров и, если необходимо, внесите необходимые изменения (кривая погодозависимого регулирования, мощность, температура и т.д.).

4.3 Техническое обслуживание

Периодический контроль

Для обеспечения безотказной работы агрегата в течение продолжительного времени описанные ниже операции должны выполняться силами квалифицированного и опытного персонала:

- Органы управления и устройства безопасности (газовый клапан, расходомер, термостаты и т.д.) должны работать нормально.
- Система удаления дымовых газов не засорена, и в ней нет утечек.
- Герметичность камеры сгорания не нарушена.
- Дымо- и воздухопроводы, а также соответствующие оголовки не засорены, и в них нет утечек.
- Система отвода конденсата не засорена, и в ней нет утечек.
- Горелка и теплообменник чисты от отложений и сажи. Для их чистки не допускается применения химических средств или металлических щеток.
- Электрод не засорен отложениями и правильно расположен.
- Герметичность газовых систем и водяных контуров не нарушена.
- Давление холодной воды в заполненной системе отопления должно составлять около 1 бар; в противном случае восстановите требуемое давление.
- Циркуляционный насос не "прикипел".
- Расширительный сосуд заполнен.
- Пасход и давление газа соответствуют значениям, приведенным в соответствующих таблицах.

! Чистку кожуха, панели управления и других наружных "эстетических" деталей котла можно производить с помощью мягкой тряпки, смоченной мыльной водой. Запрещается применение любых абразивных моющих средств и растворителей.

4.4 Устранение неисправностей

Диагностика

Котел оснащен современной системой самодиагностики. В случае возникновения какой-либо неисправности в котле дисплей начинает мигать вместе с символом неисправности (поз. 20 - рис. 1), отображая код этой неисправности. Мигание стрелок (поз. 18 и 24 - рис. 1) одновременно с высвечиванием кода ошибки показывает, в каком корпусе котла возникла неисправность.

Бывают неисправности, вызывающие постоянную блокировку (обозначаемые буквой "A"): для возобновления работы достаточно нажать клавишу СБРОС (поз. 8 - рис. 1) в течение 1 секунды, либо использовать команду СБРОС устройства дистанционного управления с таймером (поставляется по заказу), если таковое установлено; если котел не запускается, необходимо вначале устранить неисправность.

Другие неисправности вызывают временную блокировку (обозначаемые буквой "F"), которая снимается автоматически, как только вызвавший ее возникновение параметр возвращается в нормальные рабочие пределы.

Таблица. 4 - Список неисправностей

Код неисправности	Неисправность	Возможная причина	Способ устранения
A01	Нет зажигания горелки	Отсутствие газа	Проверьте регулярность поступления газа в котел и убедитесь, что из труб слущен воздух
		Неисправность следящего/поджигающего электрода	Проверьте кабель электрода, правильность установки и отсутствие на электроде отложений
		Неисправный газовый клапан	Проверьте и замените газовый клапан
		Недостаточное давление газа в сети газоснабжения	Проверьте давление газа в сети
A02	Сигнализация наличия пламени при выключенной горелке	Засорен сифон	Проверьте сифон и очистите его, если это необходимо
		Неисправность электрода	Проверьте электрические соединения ионизирующего электрода
A03	Сработала защита от перегрева	Неисправность электронной платы	Проверьте электронную плату
		Поврежден датчик температуры воды в системе отопления	Проверьте правильность установки и исправность датчика температуры воды в системе отопления
		Отсутствие циркуляции воды в системе	Проверьте циркуляционный насос
A04	Сработало предохранительное устройство, установленное в дымоходе	Наличие воздуха в системе отопления	Стравите воздух из системы отопления
		Возникновение неисправности F07 3 раза на протяжении последних 24 часов	Смотрите код неисправности F07
A05	Сработала защита вентилятора	Возникновение неисправности F15 в течение 1 часа подряд	Смотрите код неисправности F15
A06	Отсутствие факела после цикла розжига (6 раз за 4 мин)	Неисправность ионизационного электрода	Проверьте положение ионизационного электрода и, при необходимости, замените его
		Неустойчивое пламя	Проверьте горелку
		Ошибка смещения газового клапана	Проверьте настройку смещения клапана при минимальной мощности
		Засорены воздухопроводы и дымоходы	Очистите дымовую трубу, трубы для удаления дымов и впуска воздуха и их соответствующие оголовки
F07	Высокая температура дымовых газов	Засорен сифон	Проверьте сифон и очистите его, если это необходимо
		Обнаружение датчиком теплообменника повышенной температуры на протяжении более 2 минут	Проверьте теплообменник
F07	Высокая температура дымовых газов	Обнаружение датчиком теплообменника повышенной температуры на протяжении более 2 минут	Проверьте теплообменник
F10	Неисправность датчика температуры воды 1 в нагнетающем контуре системы отопления	Датчик поврежден	Проверьте кабель датчика или замените датчик
		Короткое замыкание в соединительном кабеле	
F11	Неисправность датчика обратного контура	Обрыв соединительного кабеля	Проверьте кабель датчика или замените датчик
		Датчик поврежден	
F12	Неисправность датчика температуры воды в контуре ГВС	Короткое замыкание в соединительном кабеле	Проверьте кабель датчика или замените датчик
		Обрыв соединительного кабеля	
F13	Неисправность датчика в теплообменнике	Датчик поврежден	Проверьте кабельные соединения датчика теплообменника или замените его
		Короткое замыкание в соединительном кабеле	
F14	Неисправность датчика температуры воды 2 в нагнетающем контуре системы отопления	Обрыв соединительного кабеля	Проверьте кабель датчика или замените датчик
		Датчик поврежден	
F15	Неисправность вентилятора	Короткое замыкание в соединительном кабеле	Проверьте кабельные соединения 3-полюсного разъема
		Отсутствие напряжения питания 230 В	
		Вентилятор поврежден	
F34	Напряжение сети меньше 170 В	Неисправности в сети электропитания	Проверьте состояние системы электропитания
F35	Аномальная частота тока в сети электропитания	Неисправности в сети электропитания	Проверьте состояние системы электропитания
F37	Неверное давление воды в системе	Слишком низкое давление в системе	Заполните систему водой
		Реле давления воды не подключено или неисправно	Проверьте датчик
F39	Неисправность внешнего датчика	Датчик поврежден или короткое замыкание в соединительном кабеле	Проверьте кабель датчика или замените датчик
		Отсоединен датчик после активации режима плавящей температуры	Снова подсоедините внешний датчик или отключите режим плавящей температуры

Код неисправности	Неисправность	Возможная причина	Способ устранения
A41	Положение датчиков	Датчик температуры воды, подаваемой в систему отопления, отсоединился от трубы	Проверьте правильность установки и исправность датчика температуры воды в системе отопления
A42	Неисправность датчика температуры воды в системе отопления	Датчик поврежден	Замените датчик
F42	Неисправность датчика температуры воды в системе отопления	Датчик поврежден	Замените датчик
F50	Неисправность датчика температуры батареи	Датчик поврежден Короткое замыкание в соединительном кабеле Обрыв соединительного кабеля	Проверьте кабель датчика или замените датчик
A61	Неисправность блока управления DBM12	Внутренняя ошибка блока управления DBM12	Проверьте контур заземления и замените блок управления, если это необходимо.
A62	Нет связи между электронным блоком управления и газовым клапаном	Блок управления не подсоединен	Выполните подключение блока управления к газовому клапану
		Вышел из строя газовый клапан	Замените клапан
A63 A64 A65 F66	Неисправность блока управления DBM12	Внутренняя ошибка блока управления DBM12	Проверьте контур заземления и замените блок управления, если это необходимо.

5. ХАРАКТЕРИСТИКИ И ТЕХНИЧЕСКИЕ ДАННЫЕ

5.1 Габаритные размеры и присоединения

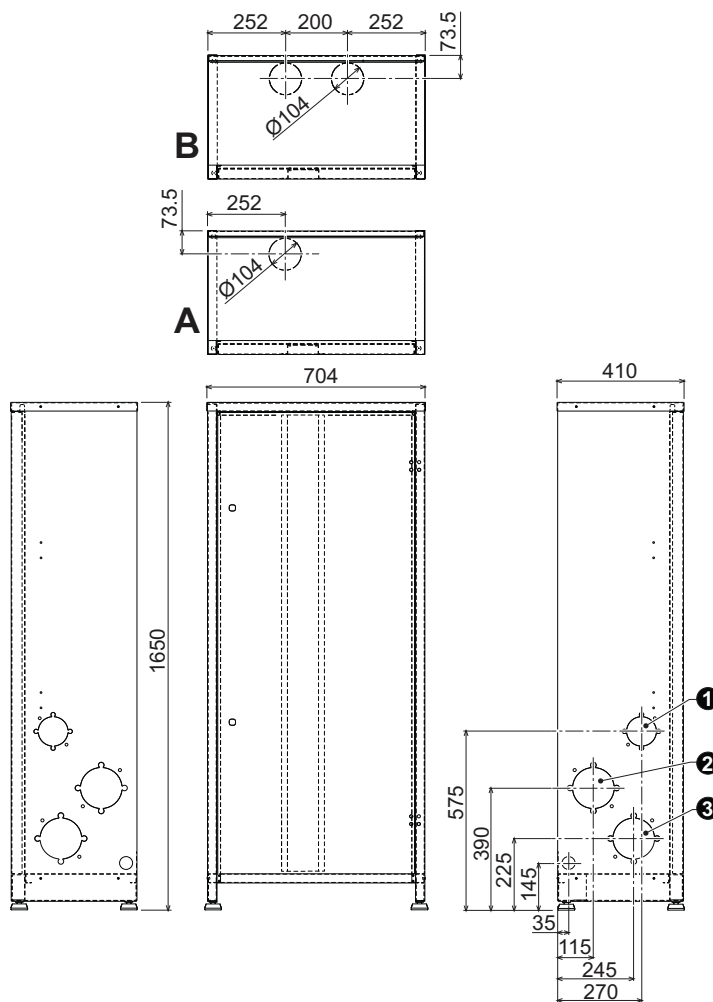


рис. 41 - Габаритные размеры и присоединения

- A Модель ECONCEPT 51/51i
- B Модель ECONCEPT 101/101i
- 1 = Подвод газа
- 2 = Подающая труба системы отопления
- 3 = Обратный трубопровод системы отопления

5.2 Общий вид и основные узлы

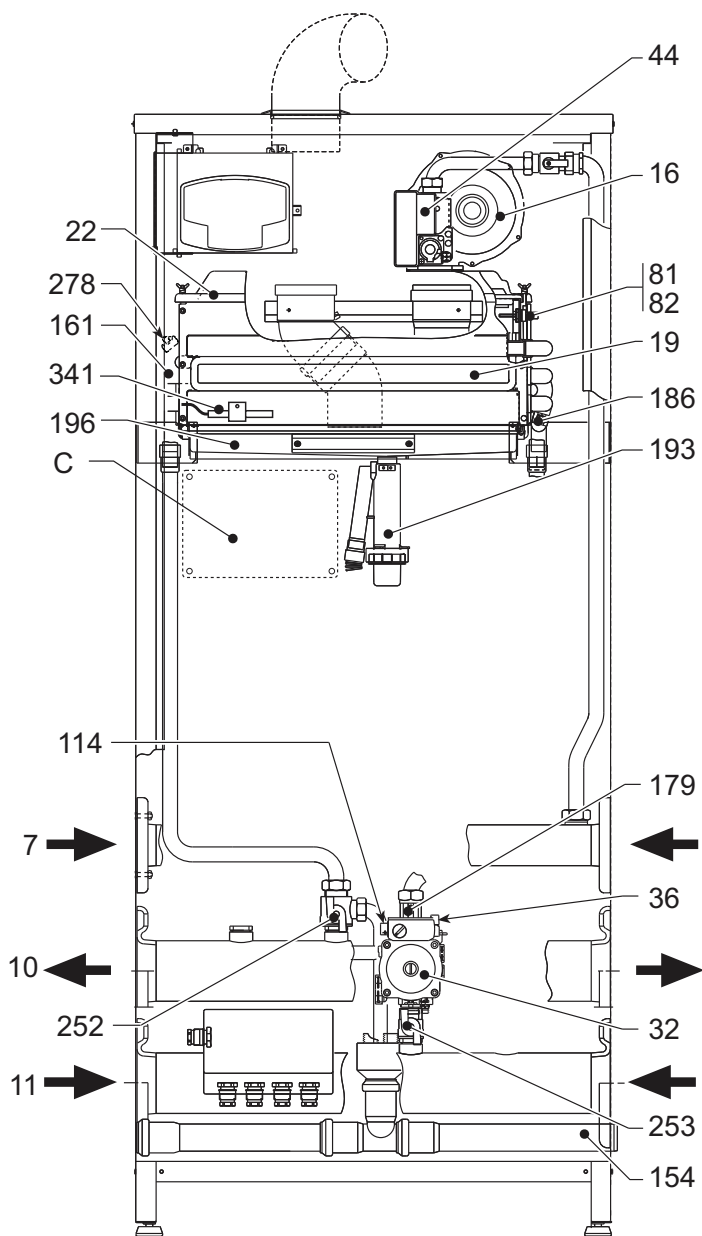


рис. 42 - Общий вид ECONCEPT 51/51i

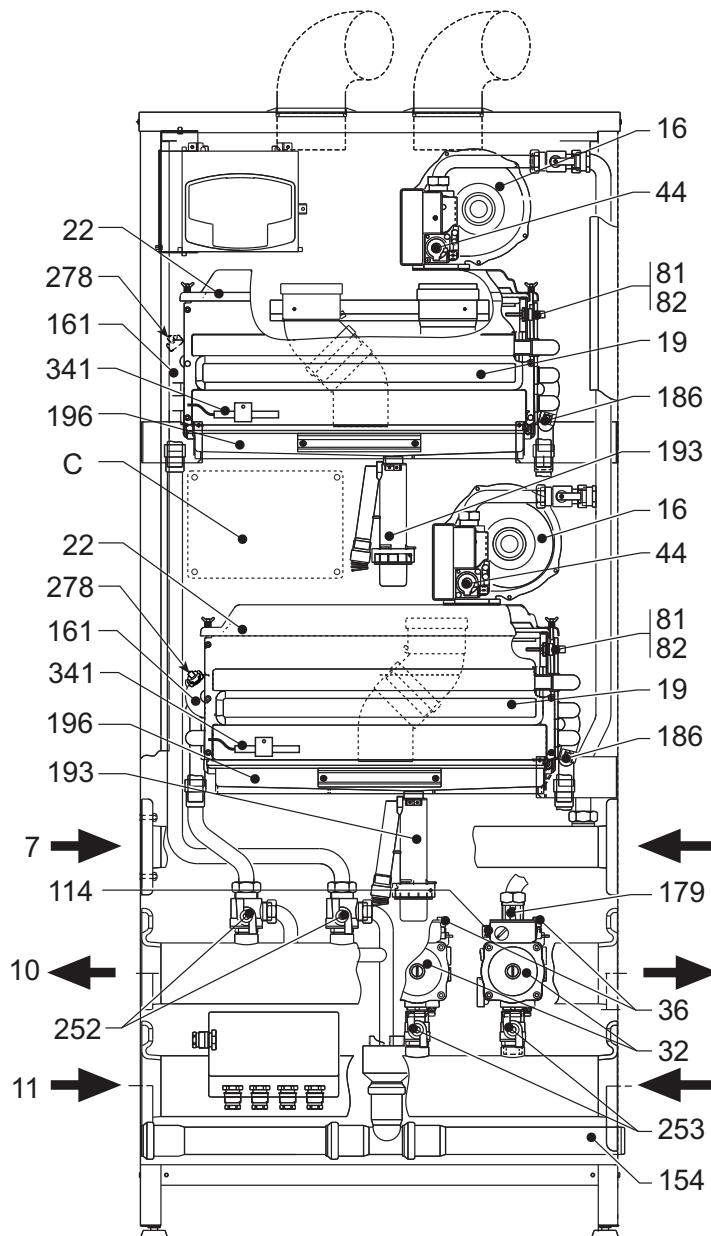


рис. 43 - Общий вид ECONCEPT 101/101i

- 7 Подвод газа
- 10 Нагнетательный контур
- 11 Обратный трубопровод системы отопления
- 16 Вентилятор
- 19 Камера сгорания
- 22 Горелка
- 32 Циркуляционный насос системы отопления
- 36 Автоматический воздухоотвод
- 44 Газовый клапан
- 82 Следящий электрод
- 114 Реле давления воды
- 154 Труба слива конденсата
- 161 Конденсационный теплообменник
- 179 Обратный клапан
- 186 Датчик температуры воды, возвращаемой из системы отопления
- 188 Электрод розжига
- 193 Сифон
- 196 Бак для конденсата
- 252 Трехходовой отсеchnый и сливной кран
- 253 Отсечный кран
- 278 Двойной датчик (предохранительный + температуры воды в системе отопления)
- 341 Датчик теплообменника
- С Блок управления регулятором батареи и опорный кронштейн (опция)

5.3 Гидравлический контур

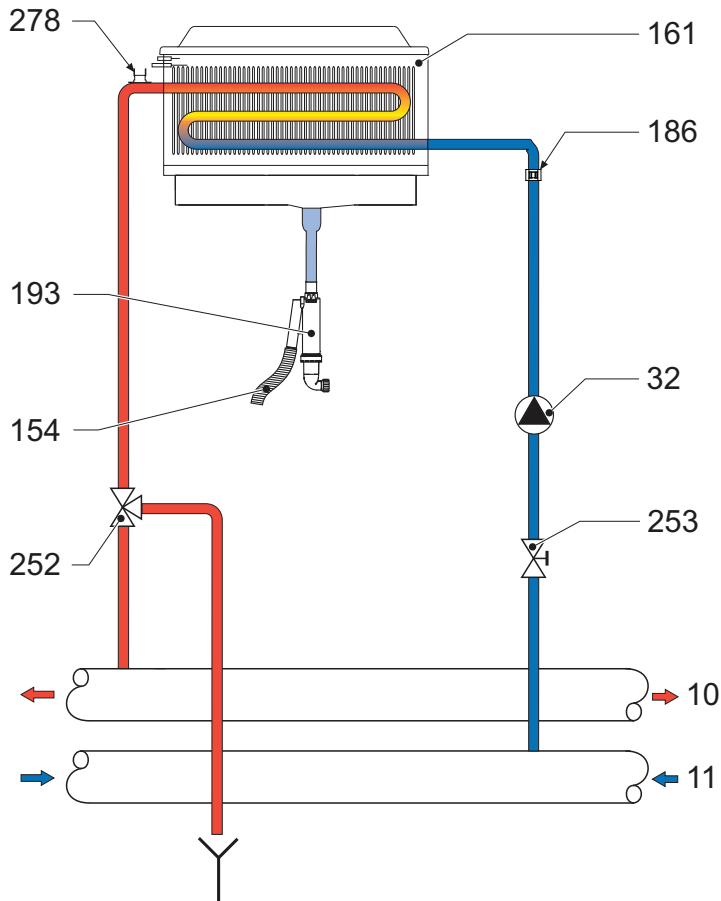


рис. 44 - Гидравлический контур ECONCEPT 51/51i

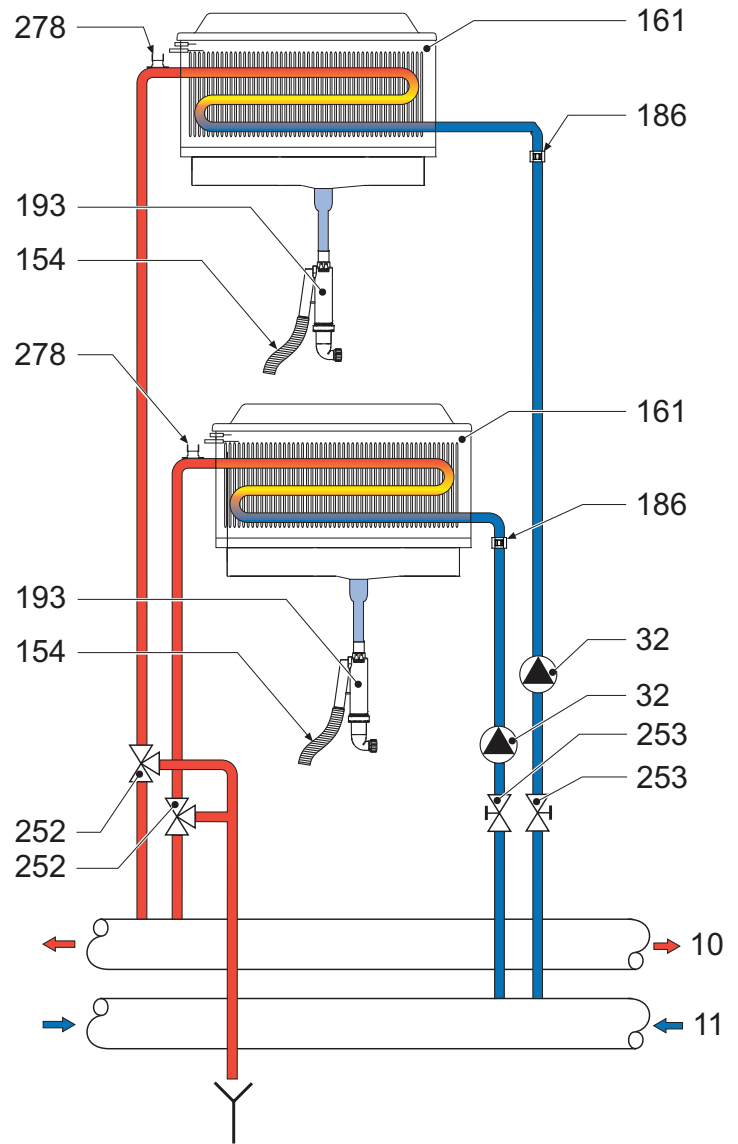


рис. 45 - Гидравлический контур ECONCEPT 101/101i

- 10 Нагнетательный контур
- 11 Обратный трубопровод системы отопления
- 32 Циркуляционный насос системы отопления
- 154 Труба слива конденсата
- 161 Конденсационный теплообменник
- 186 Датчик температуры воды, возвращаемой из системы отопления
- 193 Сифон
- 252 Трехходовой отсеchnый и сливной кран
- 253 Отсечный кран
- 278 Двойной датчик (предохранительный + температуры воды в системе отопления)

5.4 Таблица технических данных

В правой колонке указано сокращение, используемое в табличке технических данных.

Параметр	Единица измерения	ECONCEPT 51/51i	ECONCEPT 101/101i	
Макс. теплопроизводительность системы отопления	кВт	49.8	99.6	(Q)
Мин. теплопроизводительность системы отопления	кВт	11.2	11.2	(Q)
Макс. тепловая мощность в режиме отопления (80/60°C)	кВт	48.8	97.6	(P)
Мин. тепловая мощность в режиме отопления (80/60°C)	кВт	11.0	11.0	(P)
Мин. тепловая мощность в режиме отопления (50/30°C)	кВт	53.0	106.0	
Мин. тепловая мощность в режиме отопления (50/30°C)	кВт	12.0	12.0	
Давление подачи газа G20	мбар	20	20	
Макс. расход газа G20	м³/ч	5.27	10.54	
Минимальный расход газа G20	м³/ч	1.19	1.19	
Давление подачи газа G31	мбар	37	37	
Максимальный расход газа G31	кг/ч	3.9	7.8	
Минимальный расход газа G31	кг/ч	0.88	0.88	

Класс эффективности по директиве 92/42 EEC		★★★★★	★★★★★	
Класс эмиссии NOx	-	5	5	(NOx)
CO ₂ макс. (G20)	%	9	9	
CO ₂ мин. (G20)	%	8.5	8.5	
CO ₂ макс. (G31)	%	10.5	10.5	
CO ₂ мин. (G31)	%	9.5	9.5	
Максимальное рабочее давление воды в системе отопления	бар	6	6	(PMS)
Минимальное рабочее давление воды в системе отопления	бар	0.8	0.8	
Максимальная температура воды в системе отопления	°C	95	95	(tmax)
Объем воды в системе отопления	л	10	12.8	
Степень защиты	IP	X5D	X5D	
Напряжение питания	В/Гц	230 В/50 Гц	230 В/50 Гц	
Потребляемая электрическая мощность	Вт	190	380	
Вес порожнего котла	кг	124	150	
Тип аппарата		B ₂₃		
PIN CE		0461BS0878		

5.5 Диаграммы

Сопrotивление системы/ Напор циркуляционных насосов

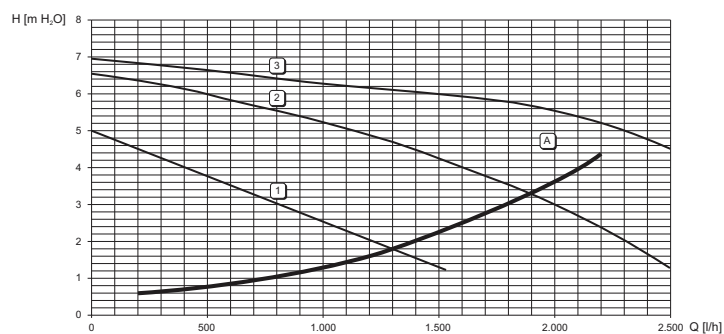


рис. 46

A Сопrotивление котла
1 - 2 - 3 Частота вращения циркуляционного насоса

5.6 Электрическая схема

Внимание Перед подключением комнатного термостата или устройства ДУ с таймером снимите перемычку на клеммнике

- A** Только для модели ECONCEPT 101/101i
- 16** Вентилятор
- 32** Циркуляционный насос системы отопления
- 42** Датчик температуры воды ГВС (не входит в поставку)
- 44** Газовый клапан
- 72** Комнатный термостат (не входит в поставку)
- 72b** Вспомогательный комнатный термостат (не входит в поставку)
- 81** Электрод розжига
- 82** Следящий электрод
- 95** Отводящий клапан (не входит в поставку)

A = Фаза отопления

B = Фаза горячего водоснабжения

C = Нейтральная фаза

ПРИМЕЧАНИЕ: Для клапанов с 2 кабелями и возвратной пружиной используйте разъемы B и C

- 98** Выключатель
- 114** Реле давления воды
- 130** Циркуляционный насос ГВС (не входит в поставку)
- 138** Датчик наружной температуры (не входит в поставку)
- 139** Устройство дистанционного управления с таймером (не входит в поставку)
- 186** Датчик обратного контура
- 278** Комбинированный датчик (предохранительный + температура воды в системе отопления)
- 298** Датчик температуры воды в батарее (не входит в поставку)
- 299** Входной сигнал 0-10 В пост. тока
- 300** Контакт "Горелка включена" (сухой контакт)
- 301** Контакт "Неисправность" (сухой контакт)
- 302** Входной сигнал дистанционного сброса (230 Вольт)
- 306** Циркуляционный насос системы отопления (не входит в поставку)
- 307** Второй циркуляционный насос системы отопления (не входит в поставку)
- 341** Датчик теплообменника

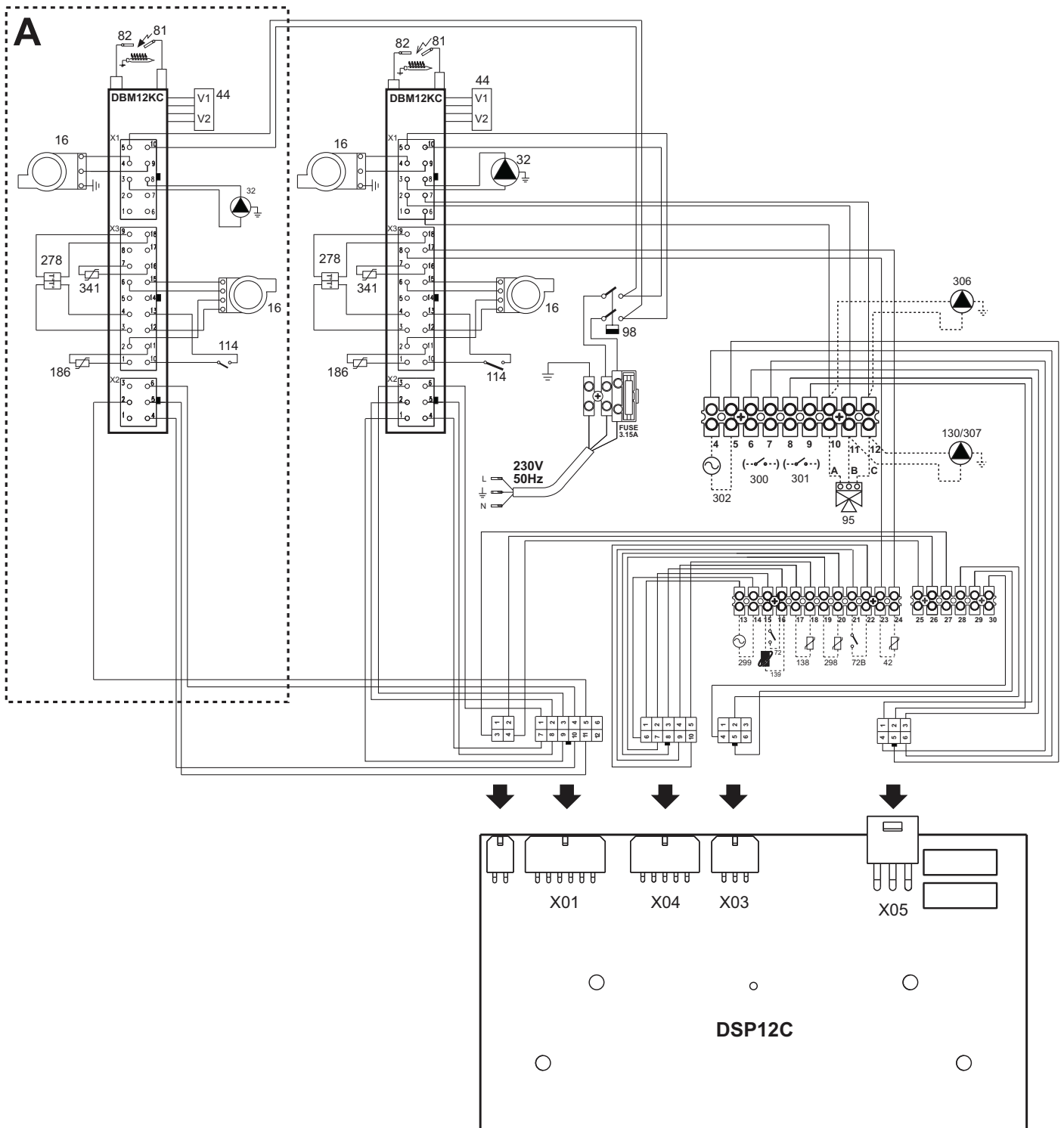


рис. 47 - Электрическая схема

FR

Déclaration de conformité

CE

Le constructeur : FERROLI S.p.A.

Adresse: Via Ritonda 78/a 37047 San Bonifacio VR

déclare que cet appareil est conforme aux directives CEE ci-dessous:

- Directives appareils à gaz 2009/142
- Directive rendements 92/42
- Directive basse tension 2006/95
- Directive Compatibilité Electromagnétique 2004/108

Président et fondé de pouvoirs

Cav. du travail

Dante Ferrolì

**RO**

Declarație de conformitate

CE

Producător: FERROLI S.p.A.

Adresă: Via Ritonda 78/a 37047 San Bonifacio VR

declară că acest aparat este în conformitate cu următoarele directive CEE:

- Directiva Aparate cu Gaz 2009/142
- Directiva Randament 92/42
- Directiva Joasă Tensiune 2006/95
- Directiva Compatibilitate Electromagnetică 2004/108

Președinte și reprezentant legal

Cavaler al Muncii

Dante Ferrolì

**RU**

Декларация соответствия

CE

Изготовитель: FERROLI S.p.A.,

адрес: Via Ritonda 78/a 37047 San Bonifacio VR,

заявляет, что настоящее изделие соответствует следующим директивам CEE:

- Директива по газовым приборам 2009/142
- Директива по К.П.Д. 92/42
- Директива по низкому напряжению 2006/95
- Директива по электромагнитной совместимости 2004/108

Президент и уполномоченный представитель

Кавалере дель лаворо (почетный титул, присуждаемый государством за заслуги в руководстве промышленностью)

Dante Ferrolì

**UA**

Декларація про відповідність

CE

Виробник: компанія FERROLI S.p.A.

за адресою: Via Ritonda 78/a 37047 San Bonifacio VR

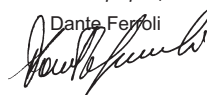
заявляє, що цей апарат відповідає усім наступним Директивам ЄС:

- Директива ЄС 2009/142 (Директива про зближення правових норм країн-членів ЄС для газо-розхідних установок)
- Директива ЄС 92/42 (Директива про вимоги КПД для нових водогрійних котлів, працюючих на рідинному і газоподібному паливі)
- Директива ЄС 2006/95 (Директива про зближення правових норм країн-членів ЄС, що стосуються електрообладнання, яке використовується в певних межах напруги)
- Директива ЄС 2004/108 (Директива про приведення у відповідність законодавств країн-членів в області електромагнітної сумісності).

Президент і законний представник

Кавалер праці

Dante Ferrolì



The logo features the word "ferroli" in a bold, lowercase, sans-serif font. A grey, curved graphic element arches over the top of the letters "e" and "r".

ferroli

FERROLI S.p.A.
Via Ritonda 78/a
37047 San Bonifacio - Verona - ITALY
www.ferroli.it