

ferroli



ECONCEPT TECH 35 C

ISO 9001 : 2000
CERTIFIED COMPANY



cod. 35401411 - 03/2008 (Rev. 00)

CE

NÁVOD K OBSLUZE, INSTALACI A ÚDRŽBĚ
HASZNÁLATI, BESZERELÉSI ÉS KARBANTARTÁSI UTASÍTÁS
INSTRUKCJA OBSŁUGI, INSTALACJI I KONSERWACJI
РУКОВОДСТВО ПО ЭКСПЛУАТАЦИИ, МОНТАЖУ И ТЕХОБСЛУЖИВАНИЮ
NÁVOD NA POUŽITIE A ÚDRŽBU
ІНСТРУКЦІЯ З ЕКСПЛУАТАЦІЇ, МОНТАЖУ ТА ОБСЛУГОВУВАННЯ



- Внимательно прочитайте предупреждения, содержащиеся в настоящем руководстве, т.к. в них приводятся важные указания по безопасности установки, эксплуатации и техобслуживания агрегата.
- Руководство по эксплуатации является неотъемлемой и важной частью агрегата; пользователь должен бережно сохранять его для возможного использования в будущем.
- В случае продажи или передачи агрегата другому владельцу или в случае переезда удостоверьтесь, что руководство находится вместе с котлом, для того, чтобы им мог воспользоваться новый владелец и/или монтажник.
- Установка и техническое обслуживание котла должны производиться квалифицированным персоналом при соблюдении действующих норм и в соответствии с указаниями изготовителя.
- Неправильная установка или ненадлежащее техническое обслуживание могут быть причиной вреда для людей, животных и имущества. Изготовитель не несет никакой ответственности за ущерб, связанный с ошибочными установкой и эксплуатацией аппарата, а также с несоблюдением предоставленных им инструкций.
- Перед выполнением любой операции очистки или технического обслуживания отсоедините прибор от сетей питания с помощью главного выключателя и/или предусмотренных для этой цели отсечных устройств.
- В случае неисправной и/или ненормальной работы агрегата, выключите его и воздерживайтесь от любой попытки самостоятельно отремонтировать или устранить причину неисправности. В таких случаях обращайтесь исключительно квалифицированному персоналу. Возможные операции по ремонту-замене комплектующих должны выполняться только квалифицированными специалистами с использованием исключительно оригинальных запчастей. Несоблюдение всего вышеуказанного может нарушить безопасность работы агрегата.
- Для обеспечения безотказной работы агрегата необходимо доверять квалифицированному персоналу проведение периодического технического обслуживания.
- Настоящий агрегат допускается использовать только по тому назначению, для которого он спроектирован и изготовлен. Любое другое его использование следует считать ненадлежащим и, следовательно, опасным.
- После распаковки аппарата убедитесь в его сохранности. Упаковочные материалы являются источником потенциальной опасности и не должны быть оставлены в местах, доступных детям.
- В случае сомнений не эксплуатируйте агрегат и обратитесь к изготовителю.
- Приведенные в настоящей руководстве изображения дают упрощенное представление изделия, которое может несущественно отличаться от готового изделия.

	<p>Данный символ означает "Осторожно" и сопровождает все указания, касающиеся безопасности. Строго придерживайтесь таких указаний во избежание опасности вреда для здоровья людей и животных и материального ущерба.</p>
	<p>Данный символ обращает внимание на важное указание или предупреждение.</p>

Декларация соответствия



Изготовитель: FERROLI S.p.A.,

адрес: Via Ritonda 78/a 37047 San Bonifacio VR,

заявляет, что настоящее изделие соответствует следующим директивам СЕЕ:

- Директива по газовым приборам 90/396
- Директива по К.П.Д. 92/42
- Директива по низкому напряжению 73/23 (с изменениями, внесенными директивой 93/68)
- Директива по электромагнитной совместимости 89/336 (с изменениями, внесенными директивой 93/68).

Президент и уполномоченный представитель
Кавальере дель лаворо (почетный титул, присуждаемый
государством за заслуги в руководстве промышленностью)
Dante Ferrolì

	1 Инструкции по эксплуатации..... 89
	1.1 Предисловие 89
	1.2 Панель управления 89
	1.3 Включение и выключение 91
	1.4 Регулировки 92
	2 Установка..... 96
	2.1 Указания общего характера 96
	2.2 Место установки 96
	2.3 Подключение воды 96
	2.4 Присоединение к газопроводу 97
	2.5 Электрические соединения 97
	2.6 Дымоходы 99
	2.7 Слив конденсата 103
	3 Эксплуатация и техническое обслуживание 104
	3.1 Регулировки 104
	3.2 Ввод в эксплуатацию 105
	3.3 Уход за котлом 106
	3.4 Неисправности и способ устранения 108
	4 Технические данные и характеристики 110
	4.1 Габариты и присоединения 110
	4.2 Общий вид и основные узлы 111
	4.3 Схема системы отопления и контура ГВС 112
	4.4 Таблица технических данных 113
	4.5 Диаграммы 114
	4.6 Электрическая схема 115

1. Инструкции по эксплуатации

1.1 Предисловие

Уважаемый покупатель,

Благодарим Вас за то, что Вы выбрали настенный котел **ECONCEPT TECH 35 CFERROLI**, имеющий самую современную конструкцию, выполненный по передовым технологиям и отличающийся высокой надежностью и качеством изготовления. Просим Вас внимательно прочитать настоящее руководство, т.к. в нем приводятся важные указания по безопасности установки, эксплуатации и технического обслуживания агрегата.

ECONCEPT TECH 35 C Это конденсационный котел с горелкой с принудительным смещением и герметичной камерой сгорания, предназначенный для нагрева воды для систем отопления и горячего водоснабжения. **Котел отличается исключительно высоким КПД** и очень низким уровнем вредных выбросов. Котел может работать как на природном, так и на сжиженном газе и снабжен системой управления на микропроцессорах.

В корпусе котла расположены алюминиевый пластинчатый теплообменник и **керамическая горелка с предварительным смещением**, снабженная электронной системой розжига и ионизационного контроля факеля, вентилятором с регулируемой скоростью и модуляционный газовым клапаном.

1.2 Панель управления

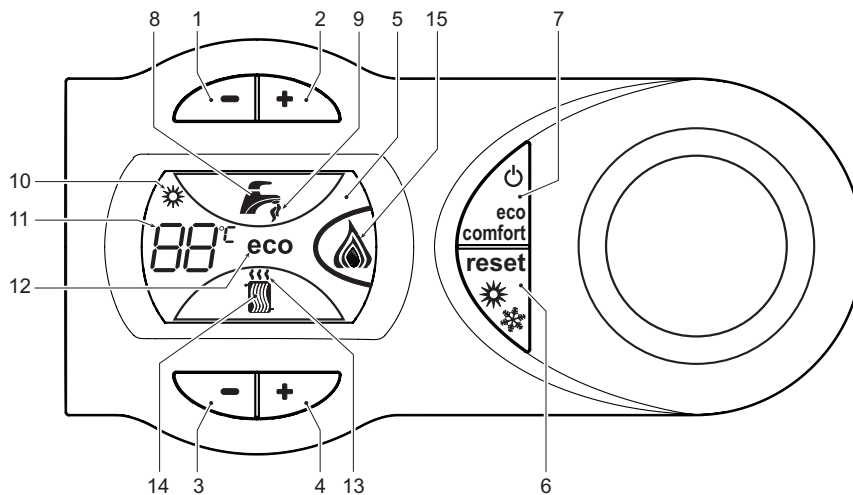


рис. 1 - Панель управления

Обозначения

- | | |
|--|--|
| 1 = Клавиша уменьшения задаваемой температуры в системе ГВС | 14 = Символ отопления |
| 2 = Клавиша увеличения задаваемой температуры в системе ГВС | 15 = Индикация работы горелки и текущей мощности (мигает при активной функции защиты факеля) |
| 3 = Клавиша уменьшения задаваемой температуры в системе отопления | |
| 4 = Клавиша увеличения задаваемой температуры в системе отопления | |
| 5 = Дисплей | |
| 6 = Клавиша сброс - выбора режима Лето/Зима - Меню "Плавающая температура" | |
| 7 = Клавиша выбора режима Economy/Comfort - Включение/Выключение агрегата | |
| 8 = Символ ГВС | |
| 9 = Символ работы агрегата в режиме ГВС | |
| 10 = Индикация "Летний режим" | |
| 11 = Индикация многофункционального режима (мигает при активной функции защиты теплообменника) | |
| 12 = Символ режима "Eco" (Экономический) | |
| 13 = Индикация работы агрегата в режиме отопления | |



Индикация во время работы

Отопление

О поступлении команды на включение отопления (от комнатного термостата или от пульта ДУ с таймером) предупреждает мигание индикатора теплого воздуха, установленного на радиаторе (поз. 13 и 14 - рис. 1).

На дисплее (поз. 11 - рис. 1) высвечиваются температура в подающем контуре системы отопления, а во время режима ожидания символ "d2".

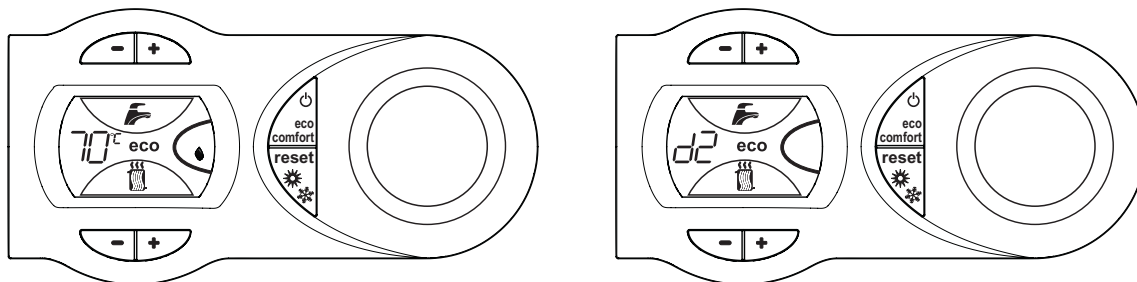


рис. 2

ГВС

О поступлении команды на включение системы ГВС, генерируемой при заборе горячей воды, предупреждает загорание соответствующего индикатора под краном (поз. 8 и 9 - рис. 1).

На дисплее (поз. 11 - рис. 1) высвечиваются температура в подающем контуре системы ГВС, а во время режима ожидания символ "d1".

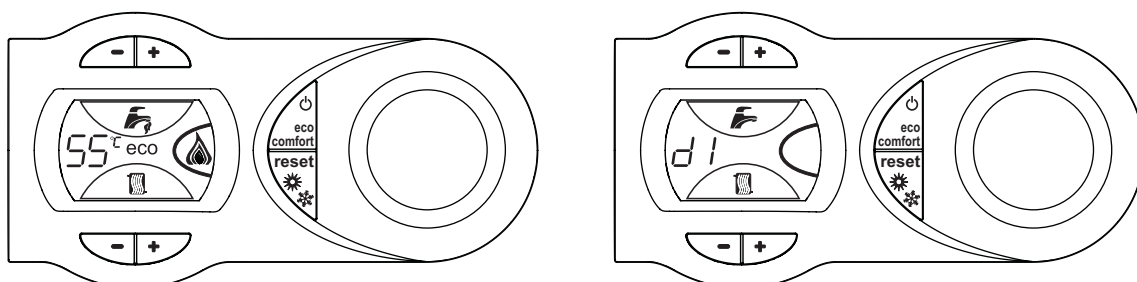


рис. 3

Режим Comfort

О поступлении команды на переключение в режим Comfort (восстановление внутренней температуры котла), предупреждает мигание индикатора под краном (поз. 9 рис. 1).

На дисплее (поз. 11 - рис. 1) высвечивается температура воды в котле.

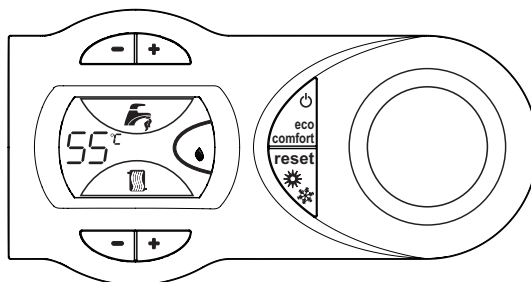


рис. 4

1.3 Включение и выключение

Включение котла

Включите электропитание аппарата.

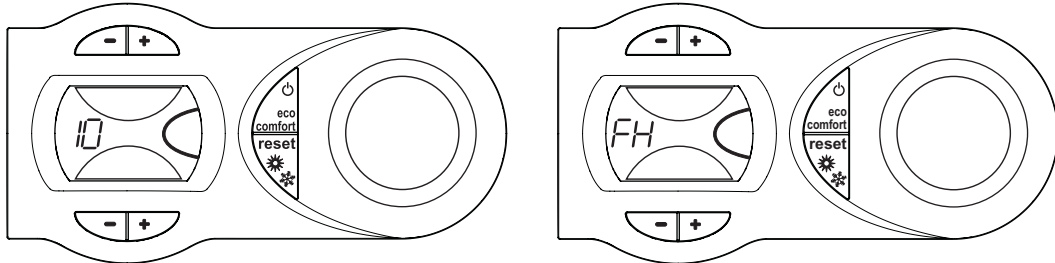



рис. 5 - Включение котла

- В течение следующих 120 секунд на дисплее будет высвечиваться символ FH, обозначающий цикл спуска воздуха из системы отопления.
- В течение первых 5 секунд на дисплее будет также высвечиваться версия программного обеспечения, установленного в электронном блоке.
- Откройте газовый вентиль, установленный перед котлом.
- После того, как символ FH исчезает с дисплея, котел готов к автоматическому включению при каждом заборе воды ГВС или при поступлении команды от комнатного термостата.

Выключение котла

Нажмите клавишу  (дет. 7 - рис. 1) в течение 5 секунд.

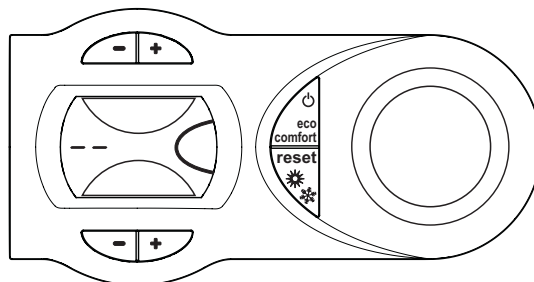



рис. 6 - Выключение котла

Когда котел выключен, на электронный блок продолжает подаваться электрическое питание.

При этом не происходит нагрева воды для систем отопления и ГВС. При этом система защиты от замерзания остается активной.

Для повторного включения котла снова нажмите кнопку  (поз. 7) в течение рис. 15 секунд.

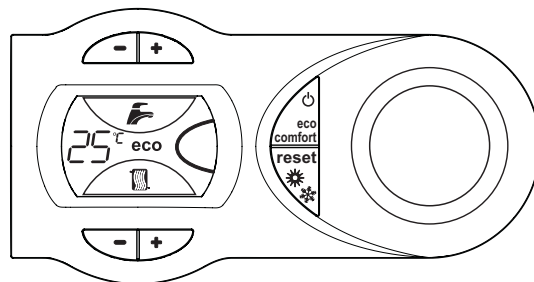


рис. 7

Теперь котел готов к автоматическому включению при каждом заборе горячей воды или по команде термостата температуры воздуха в помещении.






При отключении котла от системы электропитания и/или газовой магистрали функция антизамерзания отключается. Во время длительного не использования котла в зимний период, во избежание ущерба от возможного замерзания рекомендуется слить всю воду из котла, как из системы отопления, так и из контура ГВС; или же слить только воду из контура ГВС и добавить антифриз в систему отопления, в соответствии с указаниями, приведенными в sez. 2.3.

1.4 Регулировки

Переключение Лето/Зима

Нажмите клавишу  (дет. 6 - рис. 1) в течение 2 секунд.

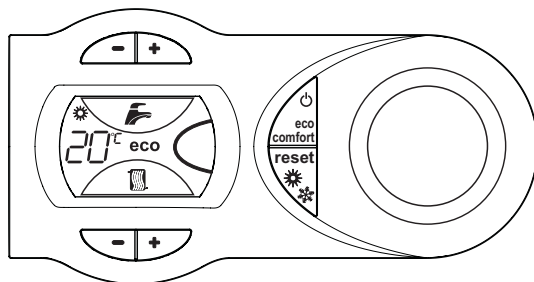




рис. 8

На дисплее высвечивается символ "Лето" (поз. 10 - рис. 1): При этом котел будет вырабатывать только воду для ГВС. При этом система защиты от замерзания остается активной.

Для выключения режима "Лето" вновь нажмите клавишу  (поз. 6 - рис. 1) в течение 2 секунд.

Регулировка температуры отопления

Температура  в системе отопления регулируется рис. 1 в пределах от 20 °С до 90 °С с помощью клавиш (дет. 3 и 4 -);

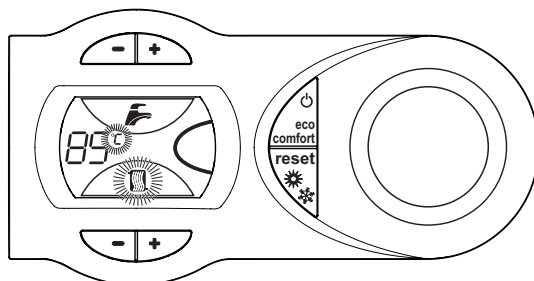



рис. 9

Регулировка температуры ГВС

Температура в  системе ГВС регулируется в пределах от 40 °С до 55 °С с помощью клавиш рис. 1 (дет. 1 и 2 -).

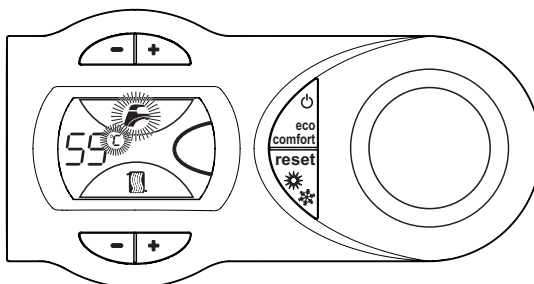


рис. 10

Регулировка температуры воздуха в помещении (с помощью опционного термостата температуры в помещении).



Задайте с помощью термостата температуру воздуха в помещении нужную температуру внутри помещения. При отсутствии термостата температуры воздуха в помещении котел обеспечивает поддержание в системе отопления заданной температуры воды.

Регулировка температуры воздуха в помещении (с помощью опционного устройства ДУ с таймером)

Задайте с помощью устройства ДУ с таймером нужную температуру внутри помещения. Котел будет поддерживать температуру воды в системе, необходимую для обеспечения в помещении заданной температуры воздуха. В том, что касается работы котла с устройством ДУ с таймером, см. соответствующую инструкцию на это устройство.


Выбор режимов ECO/COMFORT

Котел оборудован специальным встроенным устройством, обеспечивающим высокую скорость подачи воды в системе ГВС и максимальный комфорт для пользователя. Когда это устройство задействовано (режим COMFORT), оно поддерживает температуру находящейся в котле воды, обеспечивая тем самым немедленное поступление горячей воды при открытии крана и устраняя необходимость ждать этого некоторое время.

Данное устройство может быть отключено пользователем (режим ECO), нажав клавишу  (поз. 7 - рис. 1). В режиме ECO на дисплее индицируется соответствующий символ (поз. 12 - рис. 1). Для включения режима COMFORT снова нажмите клавишу  (поз. 7 - рис. 1).


Плавающая температура


При использовании внешнего датчика (опция) система регулировки котла работает по принципу "плавающей температуры". В этом режиме температура воды в системе отопления регулируется в зависимости от внешних климатических условий с тем, чтобы обеспечить максимальный комфорт и экономию энергии в течение всего года. В частности, при увеличении внешней температуры уменьшается температура воды, подаваемой в систему отопления, в соответствии с определенной "характеристикой компенсации".

В режиме плавающей температуры величина, заданная с помощью клавиш регулировки отопления  (поз. 3 и 4 - рис. 1), становится максимальной температурой воды системы отопления. Рекомендуется устанавливать ее на максимальную величину, чтобы позволить системе выполнять регулировку во всем полезном рабочем диапазоне.

Регулировки котла должны быть выполнены при его установке квалифицированными специалистами. В дальнейшем пользователь может сам изменить их для обеспечения максимального комфорта.

Компенсационные характеристики и смещение характеристик

При нажатии клавиши  (поз. 6 - рис. 1) в течение 5 секунд получается доступ к меню "Плавающая температура"; на дисплее отображается "CU" мигающим свечением (рис. 11).

Используйте клавиши  (поз. 1 и 2 - рис. 1) системы ГВС для изменения конфигурации кривой в пределах от 1 до 10 в зависимости от характеристики (рис. 13). При установке характеристики на 0, режим "плавающей температуры" отключается.

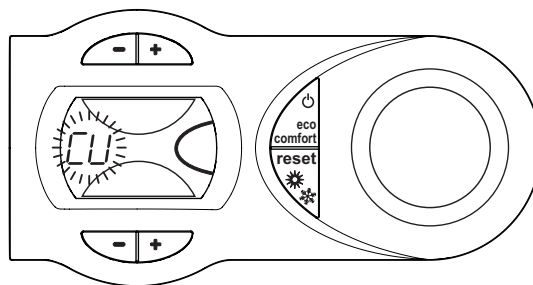




рис. 11 - Кривая компенсации



При нажатии клавиш регулировки температуры отопления  (поз. 3 и 4 - рис. 1) получается доступ к режиму параллельного изменения кривых; на дисплее отображается "OF" мигающим свечением (рис. 12). С помощью клавиш  (поз. 1 и 2 - рис. 1) регулируйте параллельное изменение кривых в соответствии с характеристикой (рис. 14).

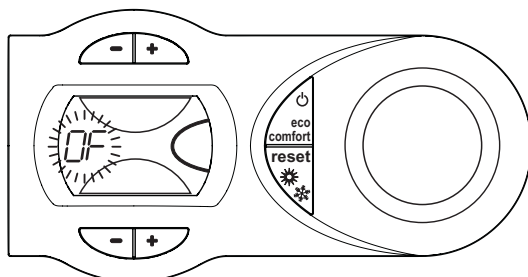



рис. 12 - Параллельное изменение кривых

При повторном нажатии клавиши  (поз. 6 - рис. 1) в течение 5 секунд осуществляется выход из меню "Плавающая температура".

Если температура в помещении оказывается ниже желаемой, рекомендуется выбрать характеристику более высокого порядка и наоборот. Действуйте, увеличивая или уменьшая на одну единицу порядок характеристики и оценивая, каким образом это скажется на величине температуры в помещении.

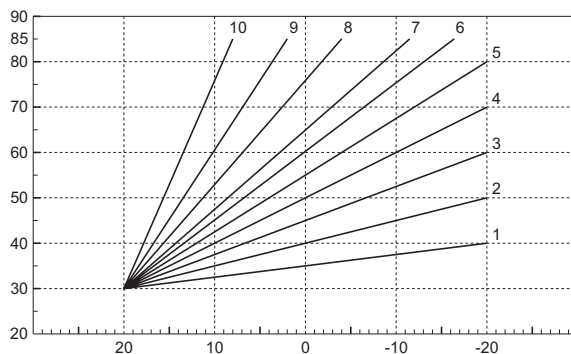


рис. 13 - Компенсационные характеристики

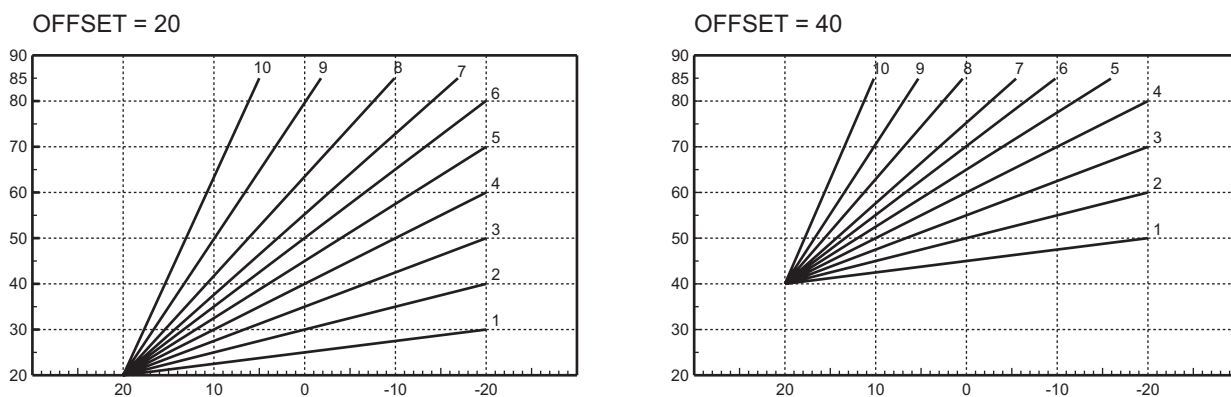




рис. 14 - Пример параллельного смещения компенсационных характеристик



В случае подключения к котлу устройства ДУ с таймером (опция) вышеописанные регулировки должны выполняться в соответствии с таблицей 1.

Таблица. 1

Регулировка температуры воды в системе отопления	Регулирование можно производить с устройства дистанционного управления с таймером или с пульта управления котлом.
Рукоятка регулировки температуры в системе горячего водоснабжения (ГВС)	Регулирование можно производить с устройства дистанционного управления с таймером или с пульта управления котлом.
Переключение режимов "Лето"/"Зима"	Режим "Лето" обладает приоритетом над командой на включение отопления, которая может поступить от пульта ДУ.
Выбор режимов ECO/COMFORT	При отключении режима ГВС с пульта ДУ котел устанавливается в режим "Экономный" (ECO). В этих условиях кнопка (поз. 7 - ) на панели котла рис. 1 отключена.
	При включении режима ГВС с устройства ДУ с таймером котел устанавливается в режим COMFORT. В этих условиях с помощью кнопки (поз. ) на панели рис. 1 управления котла можно выбрать любой из этих двух режимов.
Плавающая температура	Как Пульт ДУ с таймером, так и электронный блок котла осуществляют управление котлом в режиме "плавающей температуры": из двух устройств приоритет имеет электронный блок котла.

Регулирование давления воды в системе отопления

Давление подпитки при холодной системе, контролируемое по показанию водомера котла, должно составлять примерно 1,0 бар. При падении давления в системе ниже минимального предела, электронным блоком управления котлом выводится код неисправности F37 (рис. 15).

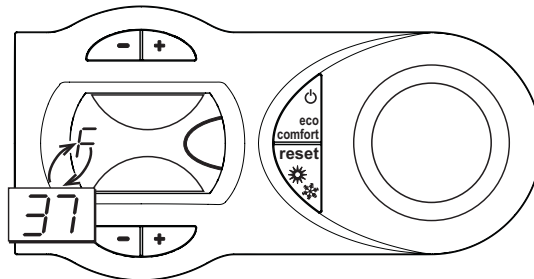


рис. 15 - Недостаточное давление воды в системе

Открыв кран для заливки воды (Поз.1 - рис. 16), доведите давление в системе до величины свыше 1,0 бар.

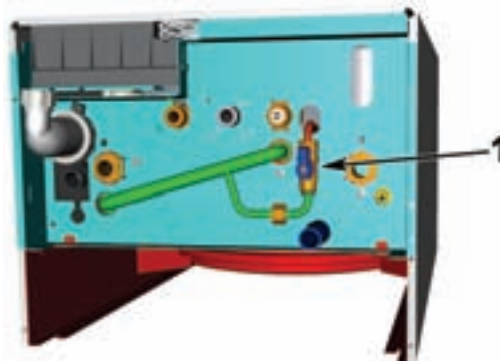


рис. 16 - Кран для заполнения системы отопления



После восстановления давления в системе в котле автоматически включается в течение 120 секунд цикл спуска воздуха во время которого на дисплее высвечивается символ FH.

По окончании операции всегда закрывайте кран заливки воды (поз. 1 - рис. 16)

2. Установка

2.1 Указания общего характера

УСТАНОВКА КОТЛА ДОЛЖНА ОСУЩЕСТВЛЯТЬСЯ ИСКЛЮЧИТЕЛЬНО СИЛАМИ КВАЛИФИЦИРОВАННОГО И ОПЫТНОГО ПЕРСОНАЛА, ИМЕЮЩЕГО ПРОВЕРЕННУЮ КВАЛИФИКАЦИЮ, КОТОРЫЙ ДОЛЖЕН ОБЯЗАТЕЛЬНО СОБЛЮДАТЬ ВСЕ ИНСТРУКЦИИ, СОДЕРЖАЩИЕСЯ В НАСТОЯЩЕМ РУКОВОДСТВЕ, ДЕЙСТВУЮЩИЕ НОРМАТИВЫ, МЕСТНЫЕ НОРМЫ, А ТАКЖЕ ВЫПОЛНЯТЬ РАБОТЫ ТЕХНИЧЕСКИ ГРАМОТНО.

2.2 Место установки

Камера сгорания агрегата герметично изолирована относительно помещения и поэтому он может использоваться в любом помещении. Тем не менее помещение, в котором устанавливается котел, должно иметь достаточную вентиляцию для предотвращения опасных ситуаций в случае хотя бы малых утечек газа. Эта норма безопасности предусмотрена Директивой СЕЕ № 90/396 для всех работающих на газе агрегатов, в том числе и для так называемых агрегатов с закрытой камерой.

В любом случае в месте установки не должны находиться пыль, огнеопасные предметы или материалы или едкие газы. Помещение должно быть сухим и не подверженным замерзанию.

Котел предназначен для подвески на стену и поставляется в комплекте с подвесным кронштейном. Крепление к стене должно обеспечивать стабильность и прочность положения котла.



Если агрегат устанавливается среди мебели или боком к стене, следует предусмотреть свободное пространство, необходимое для демонтажа кожуха и выполнения обычных работ по техобслуживанию.

2.3 Подключение воды

Расчет требуемой тепловой мощности котла производится предварительно, исходя из потребности здания в тепле, рассчитываемой по действующим нормам. Для обеспечения правильного и надежного функционирования система должна быть оснащена всеми необходимыми элементами. Рекомендуется установить между котлом и системой отопления отсечные клапаны, которые позволили бы в случае необходимости изолировать котел от системы.



Сливное отверстие предохранительного клапана должно быть соединено с воронкой или с канализацией во избежание попадания воды на пол в случае срабатывания клапана при превышении давления в отопительной системе. В противном случае изготовитель котла не несет никакой ответственности за затопление помещения при срабатывании предохранительного клапана.

Не используйте трубы системы водоснабжения для заземления электрических аппаратов.

Перед монтажом тщательно промойте все трубы системы для удаления остаточных загрязняющих веществ или посторонних включений, могущих помешать правильной работе агрегата.



Предусмотреть установку фильтра на обратном трубопроводе системы отопления во избежание попадания в котел грязи или шлама, могущих вызывать его повреждение.

Фильтр должен быть установлен в обязательном порядке в случае замены котлов существующих систем. Изготовитель отклоняет всякую ответственность за повреждение котла, явившееся результатом отсутствия или неправильной установки вышеуказанного фильтра.

Выполните подключения к соответствующим точкам подключения согласно чертежу на sez. 4.1 и символам, имеющимся на агрегате.

Характеристики воды в системе

В случае, если жесткость воды превышает 25°Fr ($1^\circ \text{F} = 10$ частей на миллион CaCO_3), используемая в отопительной системе вода должна быть надлежащим образом подготовлена, чтобы предотвратить образование в котле отложений. Процесс обработки воды не должен доводить ее жесткость ниже значения 15°F (Постановление Президента 236/88 по использованию воды для потребления человека). Подготовка используемой воды необходима в случае протяженных систем или частой подачи в систему рекуперированной воды. Если в этих случаях в дальнейшем потребуются частичный или полный слив воды из системы, новое заполнение системы также требуется производить предварительно подготовленной водой.

Система защиты от замерзания, жидкие антифризы, добавки и ингибиторы

Котел оборудован системой защиты от замерзания, которая автоматически включает котел в режим отопления, если температура подаваемой в систему отопления воды падает ниже 6°C . Данная система отключается при отключении котла от сети электроснабжения и/или от газовой магистрали. В случае необходимости, в качестве жидких антифризов, добавок и ингибиторов, разрешаются к использованию только те продукты, производитель которых гарантирует, что они не повредят теплообменник или другие детали котла и/или системы отопления. Запрещается использовать антифризы, добавки и ингибиторы общего назначения, специально не предусмотренные для использования в тепловых системах и несовместимые с материалами, из которых сделаны детали котла и системы отопления.

2.4 Присоединение к газопроводу



Прежде чем приступать к подключению котла к системе газоснабжения, удостоверьтесь, что котел предназначен для работы именно на данном виде топлива и тщательно прочистите все газовые трубы для удаления посторонних веществ, могущих помешать правильной работе агрегата.

Газ подключается к соответствующему патрубку (см. рис. 30) с соблюдением действующих норм, с использованием жесткой металлической трубы или гибкого шланга из нержавеющей стали со сплошной оплеткой. Между газопроводом и котлом должен быть установлен газовый кран. Проверьте герметичность всех газовых соединений. Пропускная способность газового счетчика должна быть достаточной, чтобы обеспечить одновременную работу всех подключенных к нему устройств. Диаметр газового патрубка, который выходит из котла, не является определяющим при выборе диаметра трубы, соединяющей котел и счетчик; диаметр определяется согласно действующим нормам и зависит от длины трубы и потерь давления в ней.



Запрещается использовать газовые трубопроводы в качестве проводников системы заземления электрооборудования.

2.5 Электрические соединения

Подключение к сети электроснабжения



Электрическая безопасность аппарата обеспечивается только в том случае, если он правильно подключен к эффективной системе заземления, устроенной в соответствии с действующими правилами техники безопасности. Поручите квалифицированному персоналу проверить исправность и достаточность системы заземления. Изготовитель не несет ответственности за ущерб, причиненный вследствие того, что агрегат не был заземлен. Удостоверьтесь также, что система электроснабжения способна обеспечить максимальную потребляемую мощность агрегата, указанную на табличке номинальных данных.

Котел поставляется с готовой электрической проводкой и кабелем для подключения к линии электропитания типа "Y" без вилки. Подключение к электрической сети должно быть выполнено в виде фиксированного соединения, оборудованного двухполюсным выключателем, расстояние между контактами которого должно быть не менее 3 мм. Между котлом и источником электрического питания должны быть установлены плавкие предохранители, рассчитанные на силу тока не более 3 А. При выполнении электрических соединений очень важно соблюсти полярность (ФАЗА: коричневый провод / НЕЙТРАЛЬ: синий провод / ЗЕМЛЯ: желто-зеленый провод. При монтаже или замене кабеля питания, провод заземления следует оставлять длиннее остальных на 2 см.



Пользователю запрещается самостоятельно производить замену питающего кабеля. В случае повреждения кабеля выключите агрегат и обращайтесь к квалифицированным специалистам для его замены. В случае замены электрического кабеля питания используйте исключительно кабель типа "HAR H05 VV-F" 3x0,75 мм² с наружным диаметром не более 8 мм.

Термостат комнатной температуры



ВНИМАНИЕ: ТЕРМОСТАТ КОМНАТНОЙ ТЕМПЕРАТУРЫ ДОЛЖЕН БЫТЬ УСТРОЙСТВОМ С КОНТАКТАМИ НЕ ПОД НАПРЯЖЕНИЕМ. ПРИ ПОДАЧЕ НАПРЯЖЕНИЯ 230 В НА КЛЕММЫ ТЕРМОСТАТА КОМНАТНОЙ ТЕМПЕРАТУРЫ ПОВЛЕЧЕТ ЗА СОБОЙ НЕПОДЛЕЖАЩЕЕ РЕМОНТУ ПОВРЕЖДЕНИЕ ЭЛЕКТРОННОЙ ПЛАТЫ.

При подключении регуляторов комнатной температуры с повременной программой управления или таймера, не следует запрыгивать их через размыкающие контакты. В зависимости от типа устройства питание должен подводиться напрямую от сети или от батареек.



Датчик температуры наружного воздуха (опция)

Подключите датчик к соответствующим клеммам. Длина электрического кабеля для присоединения датчика температуры наружного воздуха к котлу не должна превышать 50 м. Может быть использован обыкновенный двухжильный кабель. Предпочтительно, чтобы датчик температуры наружного воздуха был установлен на северной, северо-западной стене здания либо на той стороне, куда выходят основные жилые помещения. Датчик не должен находиться на солнечной стороне в утреннее время и, вообще, по возможности, не должен подвергаться прямому воздействию солнечных лучей; в случае необходимости следует предусмотреть какую-нибудь защиту. В любом случае датчик не должен находиться рядом с окнами, дверьми, вентиляционными отверстиями, дымовыми трубами или источниками тепла, которые могут привести к искажению производимых измерений.

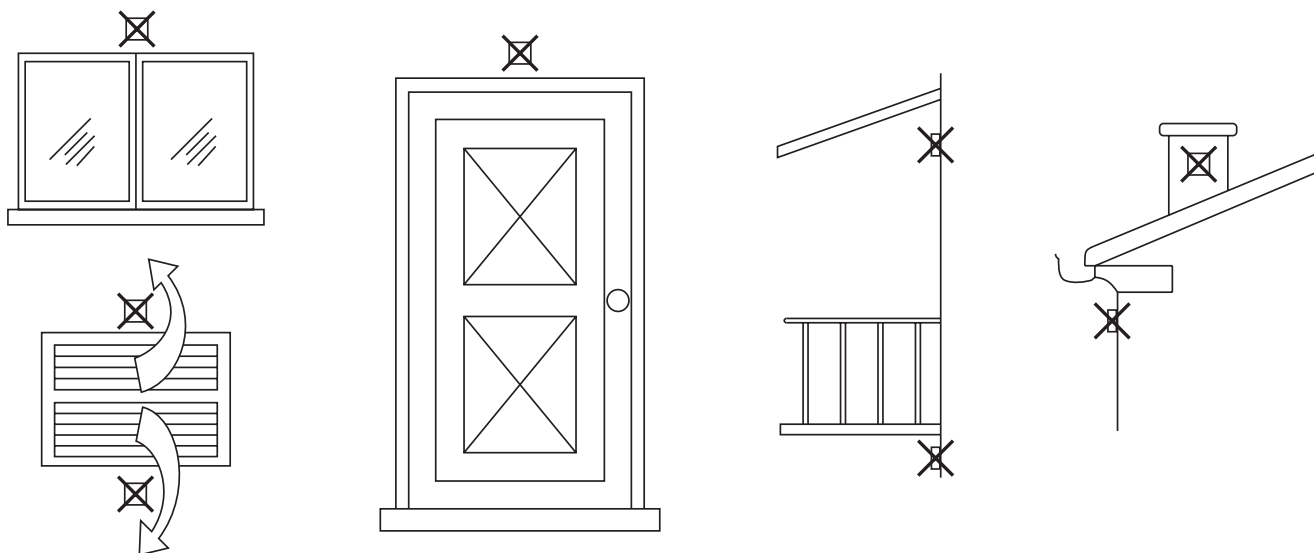


рис. 17 - Места, в которых не рекомендуется установить датчик температуры наружного воздуха.

Доступ к блоку зажимов

Чтобы получить доступ к блоку зажимов рис. 18 следуйте указаниям, приведенным на . Расположение клемм и их назначение показаны также на электрической схеме в рис. 33.

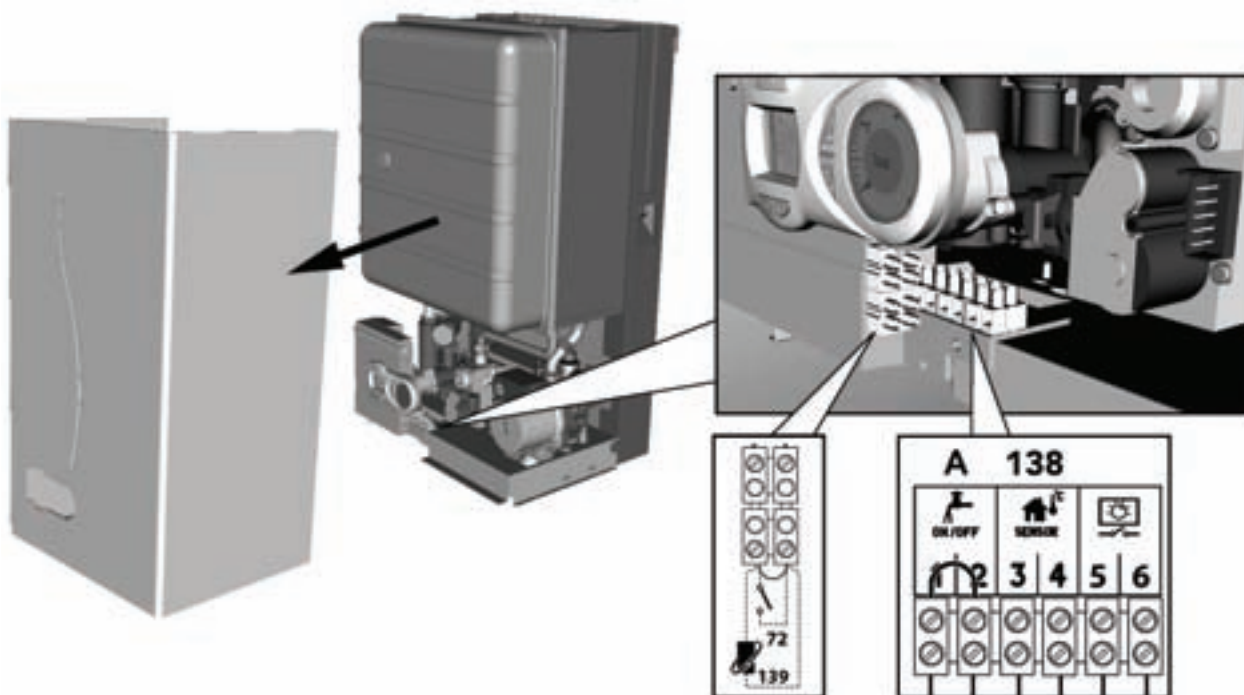


рис. 18 - Доступ к блоку зажимов

2.6 Дымоходы

Данный агрегат относится к типу "С" т.е. к котлам с герметичной камерой сгорания и принудительной тягой. Воздухозабор и выход дымовых газов присоединяются соответственно к системам аспирации и дымоудаления, которые должны удовлетворять приведенным ниже требованиям. Данный агрегат сертифицирован для применения со всеми конфигурациями воздуховодов Сху, указанными на табличке технических данных (некоторые конфигурации приведены в настоящей главе в качестве примеров). Тем не менее возможно, что применение некоторых конфигураций ограничено или запрещено законодательством или местными нормами или правилами. Прежде чем приступить к монтажу, внимательно ознакомьтесь с соответствующими предписаниями и обеспечьте их строгое соблюдение. Кроме того, необходимо соблюдать правила, касающиеся расположения оголовков воздуховодов на стене и/или крыше и минимальных расстояний от окон, стен, других воздуховодов и т.д.



Установка настоящего агрегата типа С должна осуществляться с использованием воздуховодов для притока воздуха и удаления продуктов сгорания, поставляемых изготовителем в соответствии с нормами UNI-CIG 7129/92. Неиспользование вышеуказанных элементов вызывает автоматическое аннулирование гарантии и всякой ответственности компании-изготовителя.



Если длина дымоходов больше одного метра, то при их установке необходимо учитывать тепловое расширение материалов во время эксплуатации.

Для предотвращения деформаций необходимо оставить зазор на расширение размером 2 - 4 мм через каждый метр дымохода.

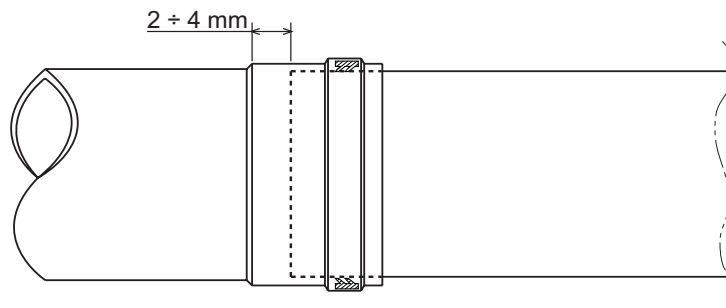


рис. 19 - Тепловое расширение



Присоединение с помощью коаксиальных труб

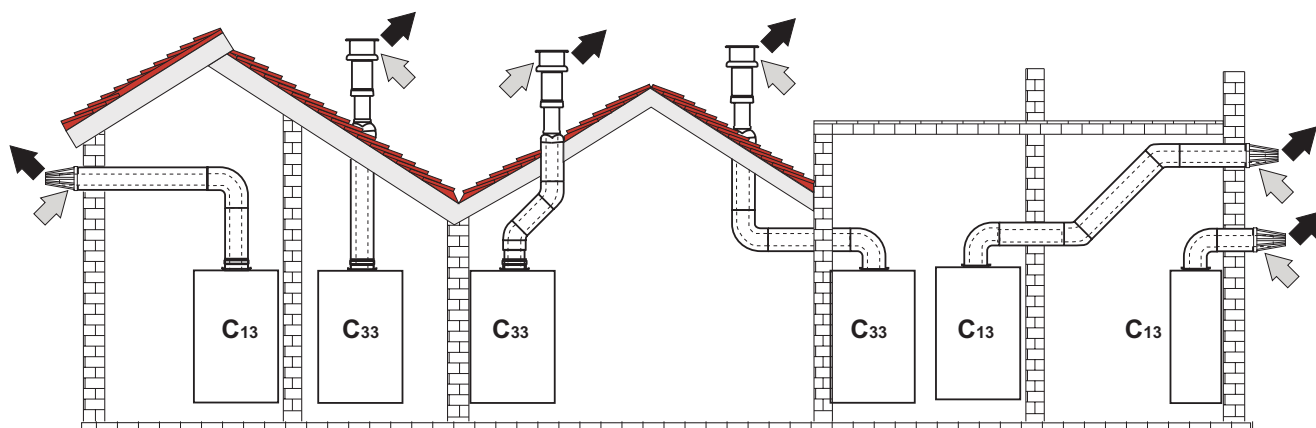


рис. 20 - Примеры присоединения с помощью коаксиальных труб (⇐ = Воздух / ⇨ = Дымовые газы)

Для коаксиального подсоединения установите на агрегате один из следующих соединительных элементов. Отверстия в стене для крепления котла следует выполнять в соответствии с указаниями в sez. 4.1. Горизонтальные участки труб для удаления продуктов сгорания должны иметь наклон вниз (в сторону котла) во избежание стекания образующегося конденсата наружу.

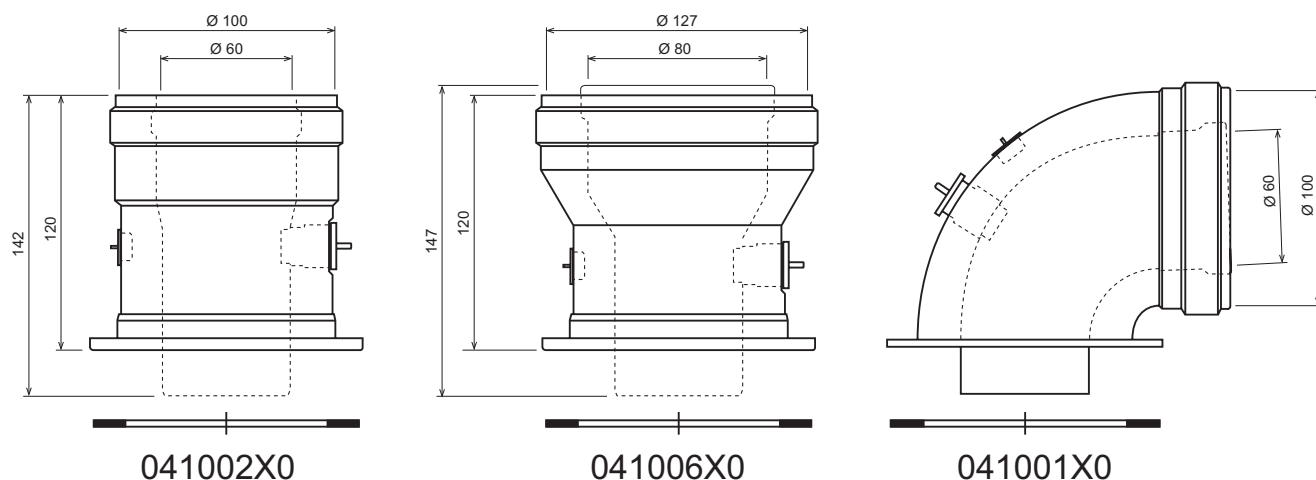


рис. 21 - Фасонные элементы для коаксиальных воздуховодов

Перед выполнением монтажа проверьте по таблица 2, не будет ли превышена максимально допустимая длина дымохода, имея в виду, что каждому коаксиальному колену соответствует уменьшение длины в размере, указанном в следующей таблице. Например, воздуховод диам. 60/100, состоящей из колена 90° и горизонтального участка длиной 1 метр, имеет эквивалентную длину, равную 2 м.

Таблица. 2 - Максимально допустимая длина коаксиальных воздуховодов

	Коаксиальный 60/100	Коаксиальный 80/125
Максимально допустимая длина	5 м	15 м
Коэффициент уменьшения для колен 90°	1 м	0,5 м
Коэффициент уменьшения для колен 45°	0,5 м	0,25 м

Присоединение с помощью отдельных труб

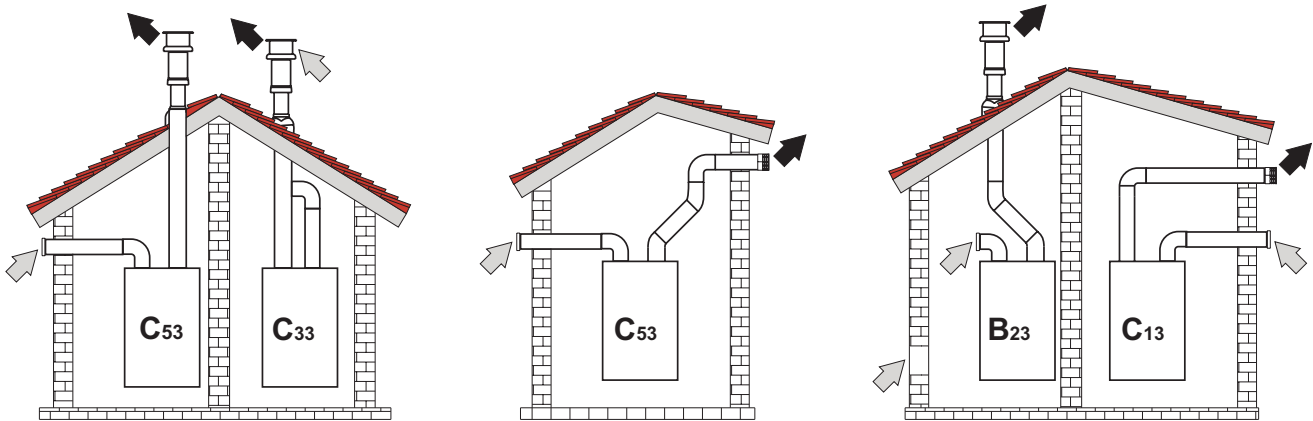


рис. 22 - Примеры присоединения с помощью отдельных труб (⇨ = Воздух / ⇨ = Дымовые газы)

Для подсоединения с помощью отдельных труб установите на агрегате следующий соединительный элемент:

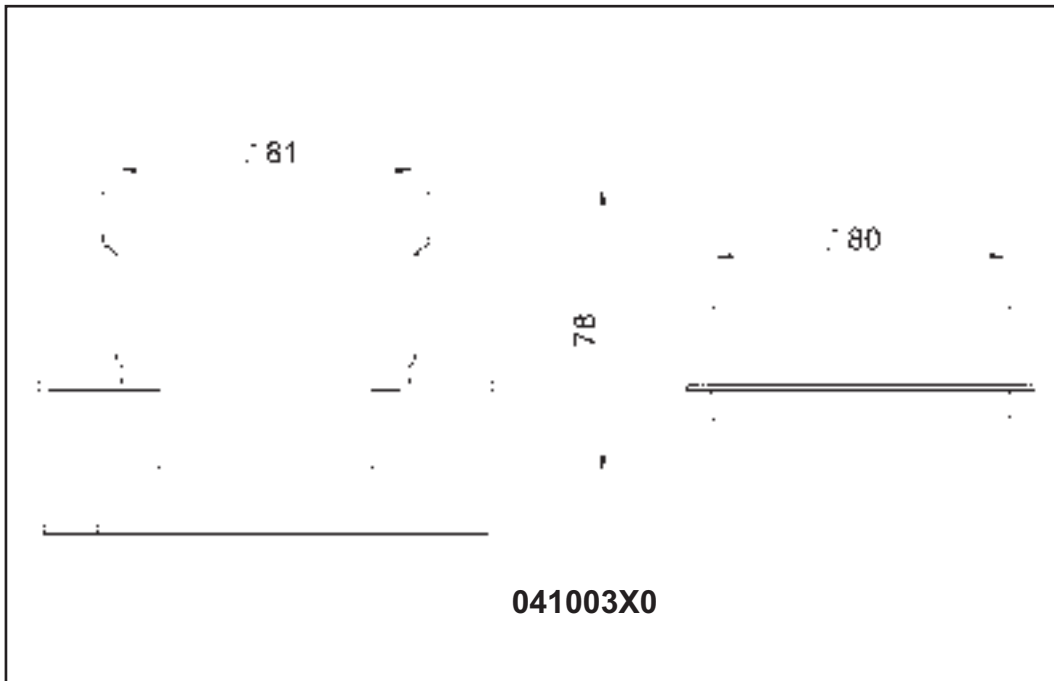


рис. 23 - Соединительный элемент для отдельных труб

Перед тем, как приступить к установке агрегата, убедитесь, что длина дымоходов не превышает допустимое значение, выполнив следующий простой расчет:

1. Окончательно определите схему прокладки отдельных воздухопроводов, включая аксессуары и выходные терминалы.
2. В соответствии с таблицей 4 определите потери в м эк (эквивалентных метрах) на каждом компоненте в зависимости от его расположения.
3. Проверьте, чтобы полная сумма потерь была меньше или равной максимально допустимой величине, указанной в таблице 3.

Таблица. 3 - Максимально допустимая длина отдельных воздухопроводов

	Отдельные воздухопроводы
Максимально допустимая длина	55 м _{экв}

Таблица. 4 - Принадлежности

				Потери в м _{экв}		
				Приток воздуха	Удаление дымовых газов	
		Вертикальный	Горизонтальный			
диам. 80	ТРУБА	1 м с раструбом и гладким хвостовиком	1KWMA83W	1.0	1.6	2.0
	КОЛЕНО	45° с раструбом и гладким хвостовиком	1KWMA65W	1.2	1.8	
		90° с раструбом и гладким хвостовиком	1KWMA01W	1.5	2.0	
	ВСТАВКА	с гнездом отбора дым. газов	1KWMA70W	0.3	0.3	
	ОГОЛОВОК	для воздуховода, настенный	1KWMA85A	2.0	-	
		для дымовой трубы, ветрозащитный	1KWMA86A	-	5.0	
	ДЫМОХОД	Раздельный для притока воздуха/удаления дымовых газов диам. 80/80	1KWMA84U	-	12.0	

Подключение к коллективным дымоходам

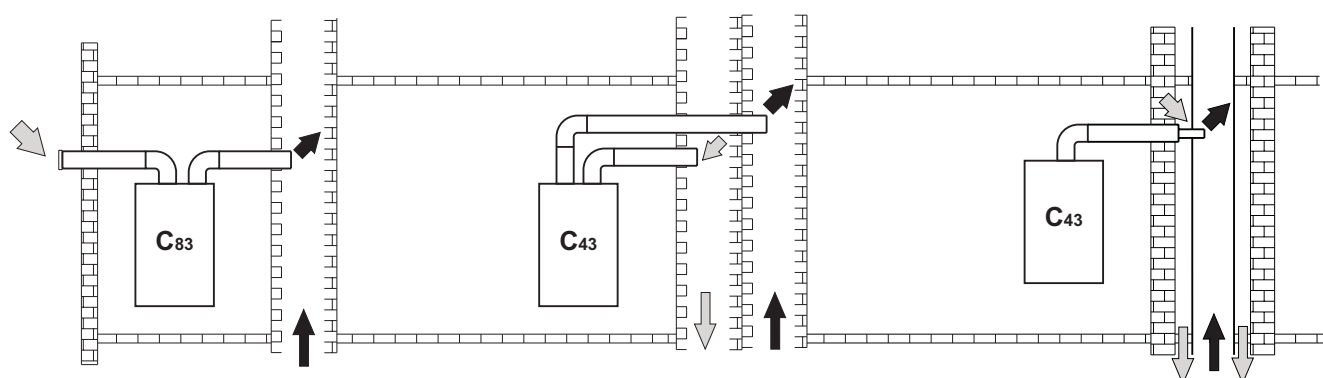


рис. 24 - Примеры подключения к дымоходам (⇨ = Воздух / ⇨ = Дымовые газы)

В связи с этим, если предполагается подключить котел **ECONCEPT TECH 35 C** к коллективному дымоходу или к одиночной дымовой трубе с естественной тягой, дымоход или дымовая труба должны проектироваться квалифицированными специалистами с соблюдением действующих норм, причем они должны подходить для агрегатов с герметичной камерой сгорания, оборудованных вентилятором.

В частности, дымоходы и дымовые трубы должны обладать следующими характеристиками:

- Их размеры должны быть рассчитаны по методике, приведенной в действующих нормах.
- Они должны быть непроницаемыми для продуктов сгорания, устойчивыми к воздействию дымовых газов и высоких температур, непроницаемыми для конденсата.
- Дымоход или дымовая труба должны располагаться по вертикали и не иметь узких мест; трубы должны иметь круглое или квадратное сечение.
- Каналы горячих дымовых газов должны проходить на безопасном расстоянии от горючих материалов или быть должным образом изолированы.
- Разрешается подключение только одного котла на каждом этаже.
- К дымоходам разрешается подключение агрегатов только одного типа (исключительно агрегаты с принудительной тягой либо агрегаты исключительно с естественной тягой).
- В каналах запрещается использование механических всасывающих устройств.
- При работе в стабильных условиях дымоход или дымовая труба должны находиться в разрежении по всей своей длине.
- Внизу должна быть предусмотрена камера для сбора твердых веществ или возможного конденсата, которая оборудуется металлическим герметичным лючком.

2.7 Слив конденсата

Котел оборудован сифоном для слива конденсата. Установите ревизию **A** и, приложив некоторое усилие, присоедините гибкий шланг **B** так, чтобы он надвинулся на 3 см. Затем закрепите его хомутом. Налить в сифон около 0,5 л воды, затем присоедините гибкий шланг к канализации.

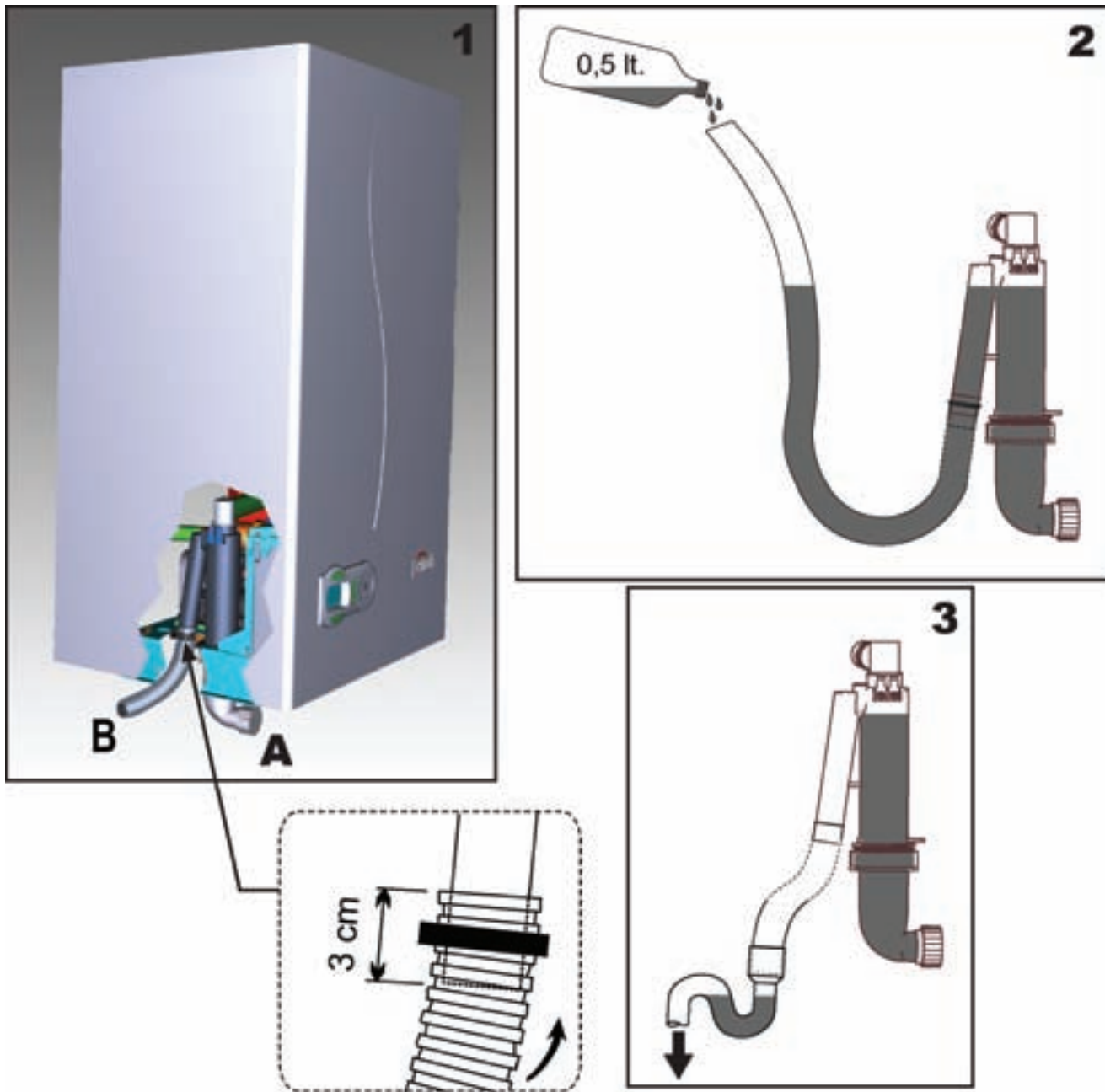


рис. 25 - Крепление трубы для слива конденсата

3. Эксплуатация и техническое обслуживание




Все нижеописанные операции по регулировке, переоборудованию, вводу в эксплуатацию и техобслуживанию подлежат выполнению исключительно силами специалистов с высокой квалификацией (удовлетворяющими профессиональным техническим требованиям, предусмотренным действующим законодательством), таких как сотрудники обслуживающего Вашу территорию сервисного центра.

FERROLI снимает с себя всякую ответственность за вред, причиненный людям и/или имуществу в результате несанкционированного изменения конструкции агрегата неквалифицированным и неуполномоченным персоналом.

3.1 Регулировки

Перевод котла с одного вида газа на другой

Агрегат рассчитан для работы как на метане, так на сжиженном нефтяном газе. Подготовка котла к работе на том или другом газовом топливе производится на заводе, причем соответствующее указание приведено на упаковке, а также на табличке технических данных, установленной на самом агрегате. В случае необходимости перевода котла на работу с газом, отличным от газа, для которого он был настроен на заводе, необходимо приобрести специально предусмотренный для этой цели комплект для переоборудования и действовать, как указано ниже:

1. Снять кожух котла.
2. Открыть герметичную камеру сгорания.
3. Снять крепежный зажим **C** и отсоединить газовый шланг **A** от узла вентилятор - трубка вентури.
4. Заменить сопло **B**, вставленное в газовый шланг с соплом, находящимся в комплект для перенастройки на другой вид газа.
5. Установить на место газовый шланг **A** и прикрепить его с помощью зажима, затем проверить герметичность соединения.
6. Наклеить содержащуюся в комплекте перенастройки клейкую табличку рядом с табличкой номинальных данных.
7. Собрать камеру сгорания и установить обратно кожух.
8. Изменение параметра, соответствующего типу газа:
 - Переключите котел в дежурный режим
 - нажмите клавиши  (поз. 1 и 2 - рис. 1) в течение 10 секунд: при этом на дисплее высвечивается "P01" мигающим свечением.
 - нажмите кнопки  (поз. 1 и 2 - рис. 1) для задания параметра **00** (при работе на метане) или **01** (при работе на сжиженном нефтяном газе).
 - нажмите клавиши  (поз. 1 и 2 - рис. 1) в течение 10 секунд.
 - При этом котел вернется в дежурный режим.
9. С помощью анализатора дымовых газов, подключаемого к выходному отверстию дымовых газов котла, проверить, что содержание CO₂ в дымовых газах при работе котла на максимальной и минимальной мощности, соответствует приведенным в таблице технических данных значениям для данного вида газа.

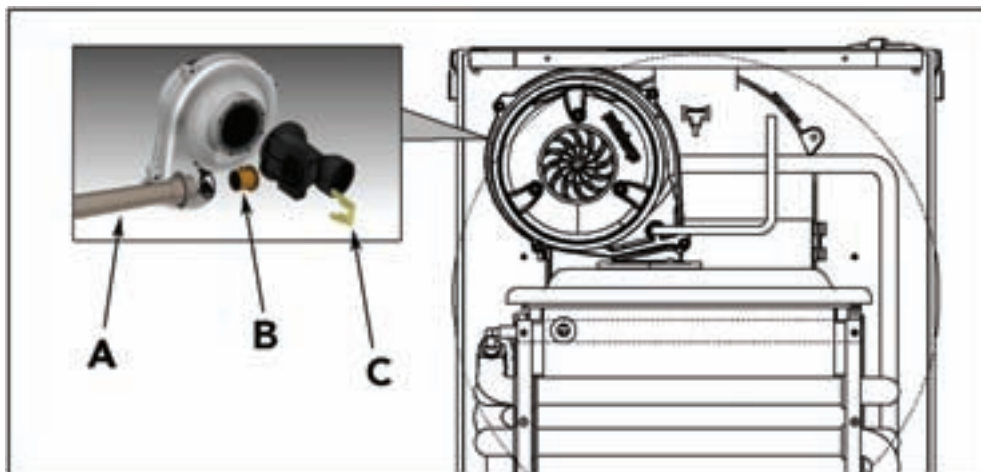



рис. 26 - Перенастройка котла на другой вид газа

Включение режима TEST

Одновременно нажмите и клавиши  (поз. 3 и 4 - рис. 1) и удерживайте их в течение 5 секунд для активации режима TEST. Котел включится на максимальной мощности, заданной так, как указано с следующим параграфе.

При этом символы системы отопления (поз. 14 - рис. 1) и ГВС (поз. 8 - рис. 1) начинают мигать, а рядом с ними высвечивается мощность системы отопления.

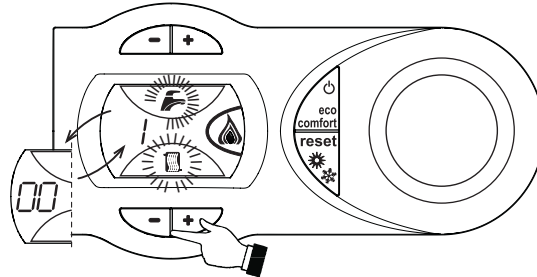




рис. 27 - Режим TEST (мощность системы отопления = 100%)

Для выключения режима TEST повторите процедуру включения.

В любом случае режим TEST автоматически отключится через 15 минут.

Регулирование мощности котла в режиме отопления

Для регулировки мощности отопления установите котел в режим TEST (см. sez. 3.1). Нажмите клавиши системы отопления  (поз. 3 и 4 - рис. 1) для увеличения или уменьшения мощности (минимальная = 00 - максимальная = 100). Если нажать кнопку RESET  в течение 5 секунд после этого, максимальная мощность станет равна только что заданной. Выйдите из режима TEST (см. sez. 3.1).

3.2 Ввод в эксплуатацию



Контрольные операции, которые следует выполнять перед первым розжигом, а также после проведения технического обслуживания, во время которого котел был отсоединен от сетей питания или были произведены работы на предохранительных устройствах или деталях котла:

Перед включением котла

- Откройте отсечные вентили между котлом и системами.
- Проверьте герметичность газовых соединений, действуя тщательно и осторожно и используя мыльный раствор для поиска возможных утечек газа.
- Проверьте правильность давления в расширительном сосуде (поз. sez. 4.4).
- Заполните водой систему и полностью спустите воздух из котла и из системы, открыв воздуховыпускной вентиль на котле и (если таковые имеются) воздуховыпускные вентили, установленные в различных местах системы отопления.
- Наполните сифон системы отвода конденсата и проверьте правильность соединения его со сливом.
- Удостоверьтесь в отсутствии утечек воды в системе отопления, в контуре ГВС, в местах соединений или в котле.
- Проверьте правильность выполнения электрических соединений и эффективность заземления.
- Удостоверьтесь, что величина давления газа соответствуют требуемому значению
- Проверьте отсутствие огнеопасных жидкостей или материалов в непосредственной близости от котла

Контрольные операции, выполняемые во время работы

- Включите агрегат, как описано в sez. 1.3.
- Проверьте герметичность топливного контура и водопроводов.
- При работающем котле проверьте, нормально ли работают дымовая труба и дымо- воздухопроводы.
- Проверьте герметичность и работоспособность сифона и системы отвода конденсата.
- Проверьте, правильно ли циркулирует вода между котлом и системой отопления.
- Удостоверьтесь, что газовый клапан правильно обеспечивает модуляцию мощности, как в режиме отопления, так и в режиме приготовления воды для ГВС.
- Проверьте работу системы розжига котла. Для этого несколько раз включите и выключите котел путем регулировки термостата комнатной температуры или с пульта дистанционного управления.
- С помощью анализатора дымовых газов, подключаемого к выходному отверстию газов котла, проверить, что содержание CO₂ в дымовых газах при работе котла на максимальной и минимальной мощности, соответствует приведенным в таблице технических данных значениям для данного вида газа.
- Проверьте по показанию счетчика, что расход топлива соответствует номинальному значению, приведенному в таблице технических данных на sez. 4.4.
- Проверьте правильность запрограммированных параметров и, если необходимо, внесите необходимые изменения (кривая погодозависимого регулирования, мощность, температура и т.д.).



3.3 Уход за котлом

Периодический контроль

Для обеспечения безотказной работы агрегата в течение продолжительного времени описанные ниже операции должны выполняться силами квалифицированного и опытного персонала:

- Органы управления и устройства безопасности (газовый клапан, расходомер, термостаты и т.д.) должны работать нормально.
- Система удаления дымовых газов не засорена, и в ней нет утечек.
- Герметичность камеры сгорания не нарушена.
- Дымо- и воздухопроводы, а также соответствующие оголовки не засорены, и в них нет утечек.
- Система отвода конденсата не засорена, и в ней нет утечек.
- Горелка и теплообменник чисты от отложений и сажи. Для их чистки не допускается применения химических средств или металлических щеток.
- Электрод не засорен отложениями и правильно расположен.
- Герметичность газовых систем и водяных контуров не нарушена.
- Давление холодной воды в заполненной системе отопления должно составлять около 1 бар; в противном случае восстановите требуемое давление.
- Циркуляционный насос не "прикипел".
- Расширительный сосуд заполнен.
- Пасход и давление газа соответствуют значениям, приведенным в соответствующих таблицах.



Чистку кожуха, панели управления и других наружных "эстетических" деталей котла можно производить с помощью мягкой тряпки, смоченной мыльной водой. Запрещается применение любых абразивных моющих средств и растворителей.

Снятие кожуха

Демонтаж кожуха выполняется следующим образом (рис. 28):

1. Отвинтите винты (1)
2. Поверните кожух (2) и снимите его.
3. Приподнимите и снимите кожух (3)

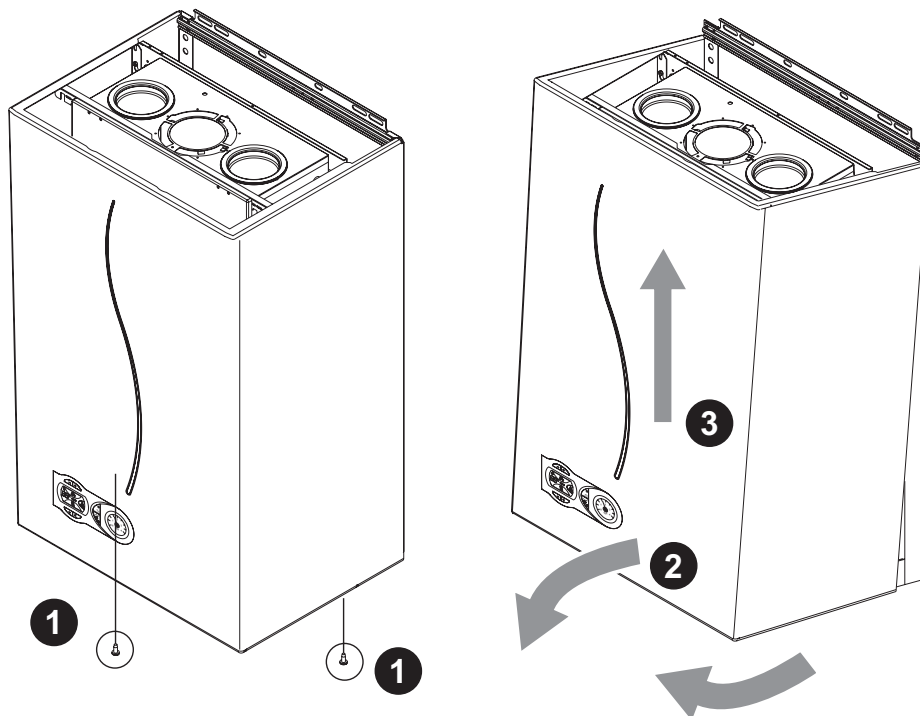


рис. 28 - Демонтаж кожуха

Анализ дымовых газов


Анализ продуктов сгорания производится в точках отбора воздуха (поз. 2) и дымовых газов (поз. 1), показанных на рис. рис. 29.

Отбор выполняется следующим образом:

1. Снять заглушки с гнезд отбора воздуха и дымовых газов
2. Вставить датчики
3. Нажать клавиши "+" и "-" в течение 5 секунд, чтобы включить режим TEST.
4. Подождать 10 минут для стабилизации котла
5. Произвести измерение.

При работе на метане количество CO_2 должно находиться в пределах между 8,7 и 9 %.

При работе на сжиженном газе количество CO_2 должно находиться в пределах между 9,5 и 10 %.

 Анализы, выполненные при нестабилизированном котле, могут привести к погрешности измерения.

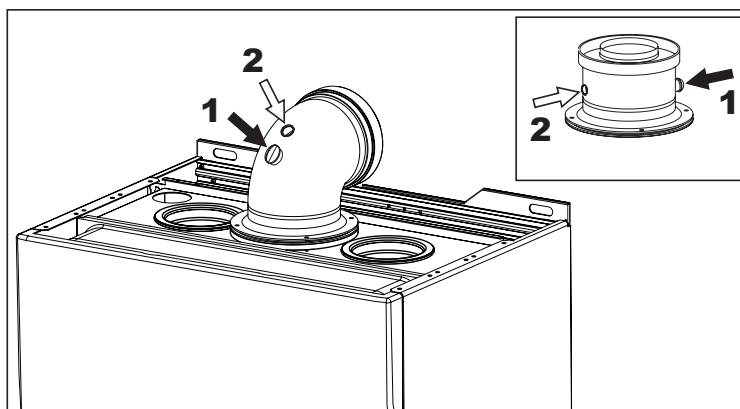


рис. 29 - Анализ дымовых газов



3.4 Неисправности и способ устранения

Диагностика

В случае возникновения каких-либо неисправностей или сбоев начинает мигать подсветка дисплея, а на нем высвечивается код соответствующей неисправности.

Некоторые неисправности (обозначаемые буквой "А") приводят к постоянной блокировке котла: В этом случае следует произвести ручной сброс блокировки, нажав кнопку RESET (поз. 8 -) и держа ее нажатой рис. 1в течение 1 секунды, или нажав кнопку RESET на устройстве ДУ с таймером (опция), если таковое установлено; если котел не включится, то необходимо устранить неисправность.

Другие неисправности (обозначаемые буквой "F") приводят к временной блокировке котла, которая снимается автоматически, как только величина, вызвавшая срабатывание блокировки, возвращается в допустимые пределы.

Таблица. 5 - Таблица неисправностей

Код неисправности	Неисправность	Возможная причина	Способ устранения
A01	Не происходит розжиг горелки	Отсутствие газа	Проверьте регулярность поступления газа в котел, и что из труб спущен воздух
		Неисправность электрода розжига или обнаружения пламени	Проверьте электрические соединения электрода и правильность его расположения. Очистите электрод от отложений, если это необходимо.
		Неисправность газового клапана	Проверьте и замените газовый клапан
		Недостаточное давление газа в сети газоснабжения	Проверьте давление газа в сети.
		Засорен сифон	Проверьте сифон и замените его, если это необходимо
A02	Сигнализация о наличии пламени при его отсутствии на горелке	Неисправность электрода	Проверьте кабельные соединения ионизирующего электрода
		Неисправность платы	Проверьте электронную плату
A03	Сработала защита от перегрева	Поврежден датчик температуры воды в системе отопления	Проверьте правильность установки и функционирования датчика температуры воды в системе отопления
		Отсутствие циркуляции воды в системе	Проверьте циркуляционный насос
		Наличие воздуха в системе	Спустите воздух из системы
A04	Сработало предохранительное устройство дымохода	Возникновение неисправности F07 три раза в течение последних суток	Смотреть код неисправности F07
A05	Сработало предохранительное устройство вентилятора	Возникновение неисправности F15 в течение часа	См. код неисправности F15
A06	Отсутствие пламени после цикла розжига 6 раз за 4 мин.)	Неисправность ионизационного электрода	Проверьте положение ионизационного электрода и, при необходимости, замените его
		Неустойчивое пламя	Проверьте горелку
		Ошибка смещения газового клапана	Проверьте настройку смещения клапана при минимальной мощности
		Засорение воздухопроводов и дымоходов	Очистите дымоход, воздухопроводы, дымоводы и соответствующие оголовки.
		Засорение сифона	Проверьте сифон и чистите его, если это необходимо
F07	Высокая температура дымовых газов	Частичное засорение или недостаточный размер дымохода	Проверьте состояние дымохода, воздухопроводов удаления дымовых газов и оголовка
		Положение датчика дымовых газов	Проверьте правильность установки и функционирования датчика дымовых газов

Код неисправности	Неисправность	Возможная причина	Способ устранения
F10	Неисправность датчика температуры воды 1 в подающем отопительном контуре	Датчик поврежден	Проверьте состояние электропроводки или замените датчик
		Короткое замыкание в соединительном кабеле	
		Обрыв соединительного кабеля	
F11	Неисправность датчика контура возврата	Датчик поврежден	Проверьте состояние электропроводки или замените датчик
		Короткое замыкание в соединительном кабеле	
		Обрыв соединительного кабеля	
F12	Неисправность датчика контура ГВС	Датчик поврежден	Проверьте состояние электропроводки или замените датчик
		Короткое замыкание в соединительном кабеле	
		Обрыв соединительного кабеля	
F13	Неисправность датчика температуры дымовых газов	Датчик поврежден	Проверьте состояние электропроводки или замените датчик
		Короткое замыкание в соединительном кабеле	
		Обрыв соединительного кабеля	
F14	Неисправность датчика температуры воды 2 в подающем отопительном контуре	Датчик поврежден	Проверьте состояние электропроводки или замените датчик
		Короткое замыкание в соединительном кабеле	
		Обрыв соединительного кабеля	
F15	Неисправность вентилятора	Отсутствие напряжения питания 230 В	Проверьте кабельные соединения 3-полюсного разъема
		Отсутствие сигнала от счетчика оборотов	Проверьте кабельные соединения 5-полюсного разъема
		Повреждение вентилятора	Проверить состояние вентилятора
F34	Напряжение питания ниже 170 В.	Неисправности в сети электропитания	Проверьте состояние системы электропитания
F35	Ненормальная частота сетевого тока	Неисправности в сети электропитания	Проверьте состояние системы электропитания
F37	Неверное давление в системе отопления	Слишком низкое давление в системе	Заполните систему водой
		Реле давления воды не подключено или неисправно	Проверьте датчик
F39	Неисправность датчика внешней температуры	Датчик поврежден или короткое замыкание в соединительном кабеле	Проверьте состояние электропроводки или замените датчик
		Отсоединен датчик после активации режима плавающей температуры	Снова подсоедините внешний датчик или отключите режим плавающей температуры
A41	Положение датчиков	Датчик температуры воды, подаваемой в систему отопления, отсоединился от трубы	Проверьте правильность установки и функционирования датчика температуры воды в системе отопления
F42	Неисправность датчика температуры воды в системе отопления	Датчик поврежден	Замените датчик



4. Технические данные и характеристики

4.1 Габариты и присоединения

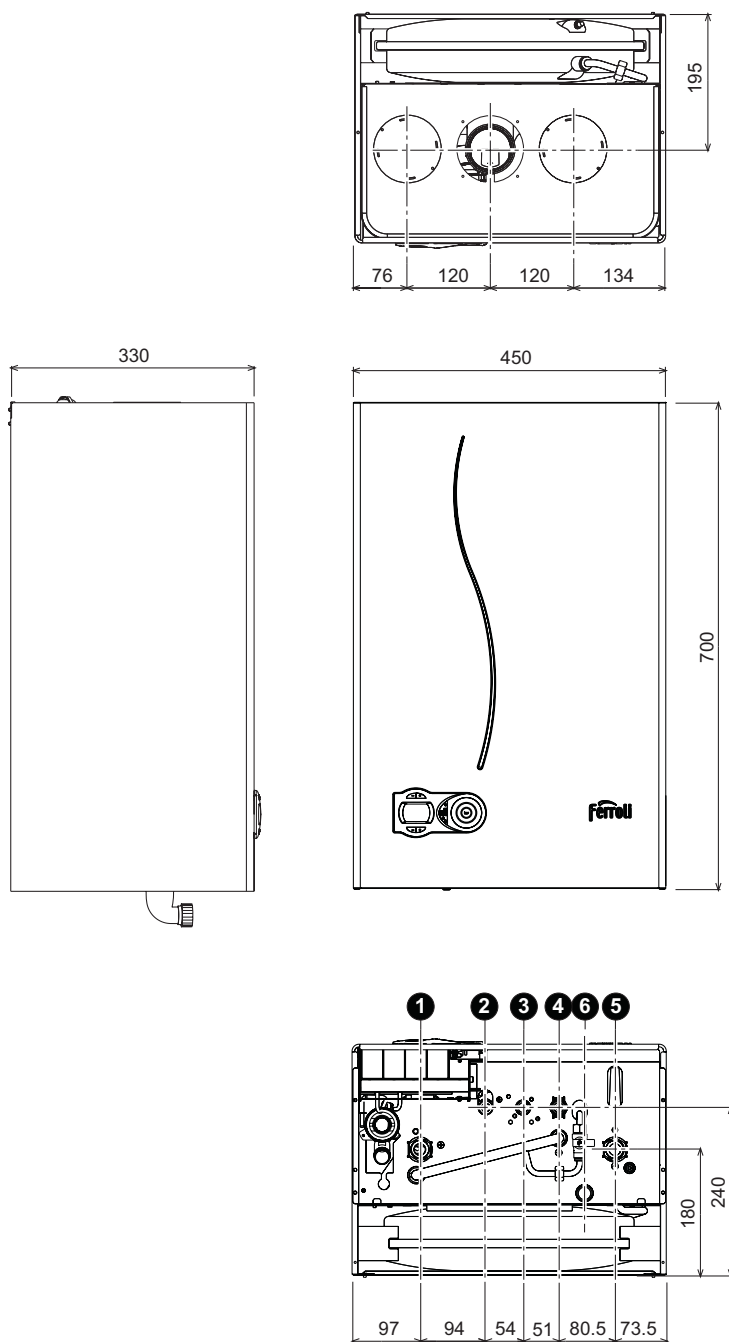


рис. 30 - Габариты и присоединения

- 1 = Выходной штуцер системы отопления
- 2 = Выходной штуцер контура ГВС
- 3 = Подвод газа
- 4 = Входной штуцер контура ГВС
- 5 = Обратный трубопровод системы отопления
- 6 = Сливное отверстие предохранительного клапана

4.2 Общий вид и основные узлы

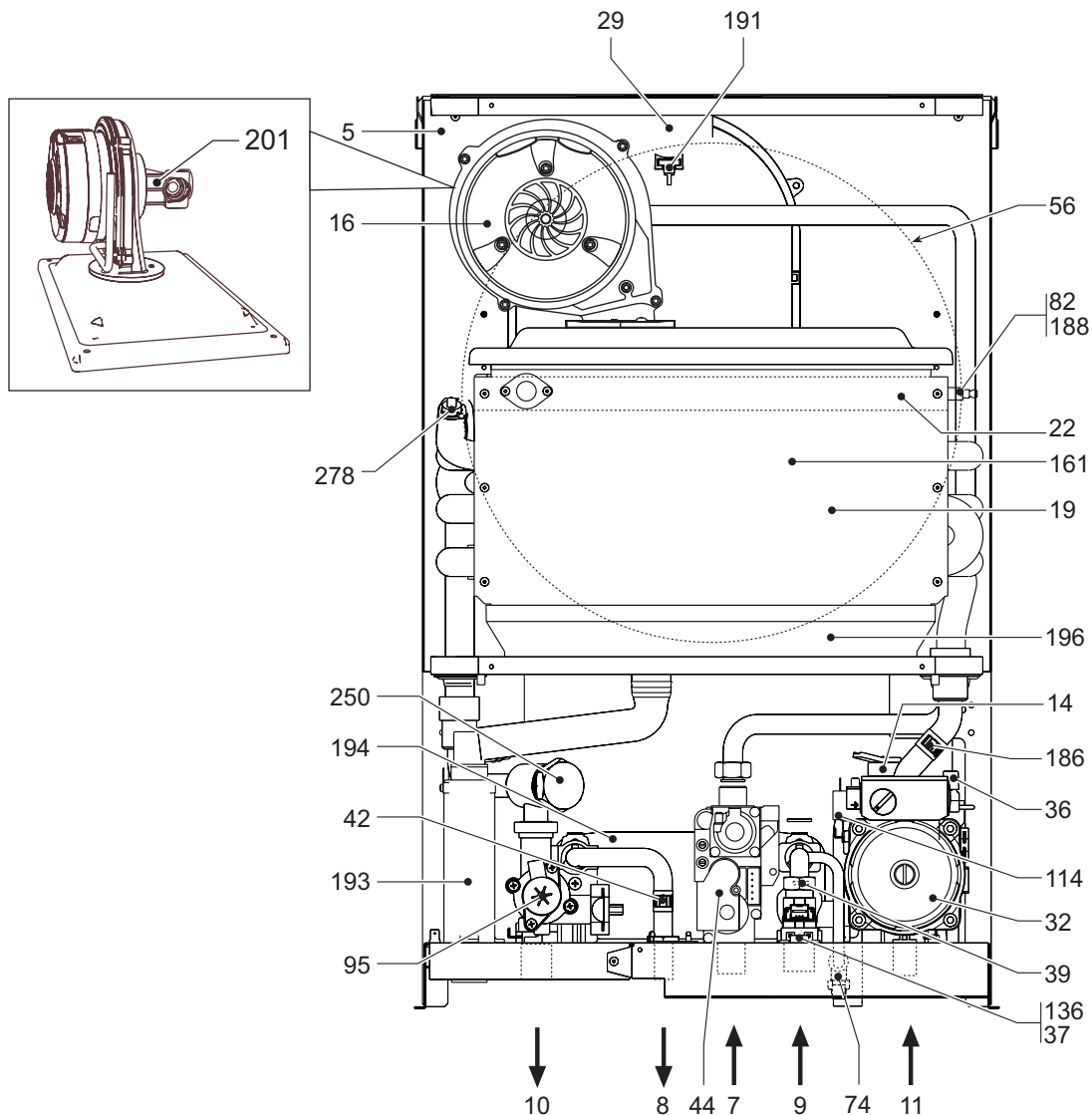


рис. 31 - Общий вид

- | | | | |
|----|--|-----|---|
| 5 | Герметичная камера | 82 | Следящий электрод |
| 7 | Подвод газа | 95 | Отводной клапан |
| 8 | Выходной штуцер контура ГВС | 114 | Реле давления воды |
| 9 | Входной штуцер контура ГВС | 136 | Расходомер |
| 10 | Выходной штуцер контура отопления | 161 | Конденсационный теплообменник |
| 11 | Обратный трубопровод системы отопления | 186 | Датчик возврата |
| 14 | Предохранительный клапан | 188 | Электрод розжига |
| 16 | Вентилятор | 191 | Датчик температуры дымовых газов |
| 19 | Камера сгорания | 193 | Сифон |
| 22 | Основная горелка | 194 | Теплообменник системы ГВС |
| 29 | Патрубок для отвода дымовых газов | 196 | Бак для конденсата |
| 32 | Циркуляционный насос системы отопления | 201 | Камера смешения |
| 36 | Автоматический воздухоотводчик | 250 | Фильтр на подающем трубопроводе системы отопления |
| 37 | Фильтр на входе холодной воды | 278 | Двойной датчик (предохранительный + температуры воды в системе отопления) |
| 39 | Регулятор расхода | | |
| 42 | Датчик температуры воды в системе ГВС | | |
| 44 | Газовый клапан | | |
| 56 | Расширительный сосуд | | |
| 74 | Кран для заливки воды в систему | | |

4.3 Схема системы отопления и контура ГВС

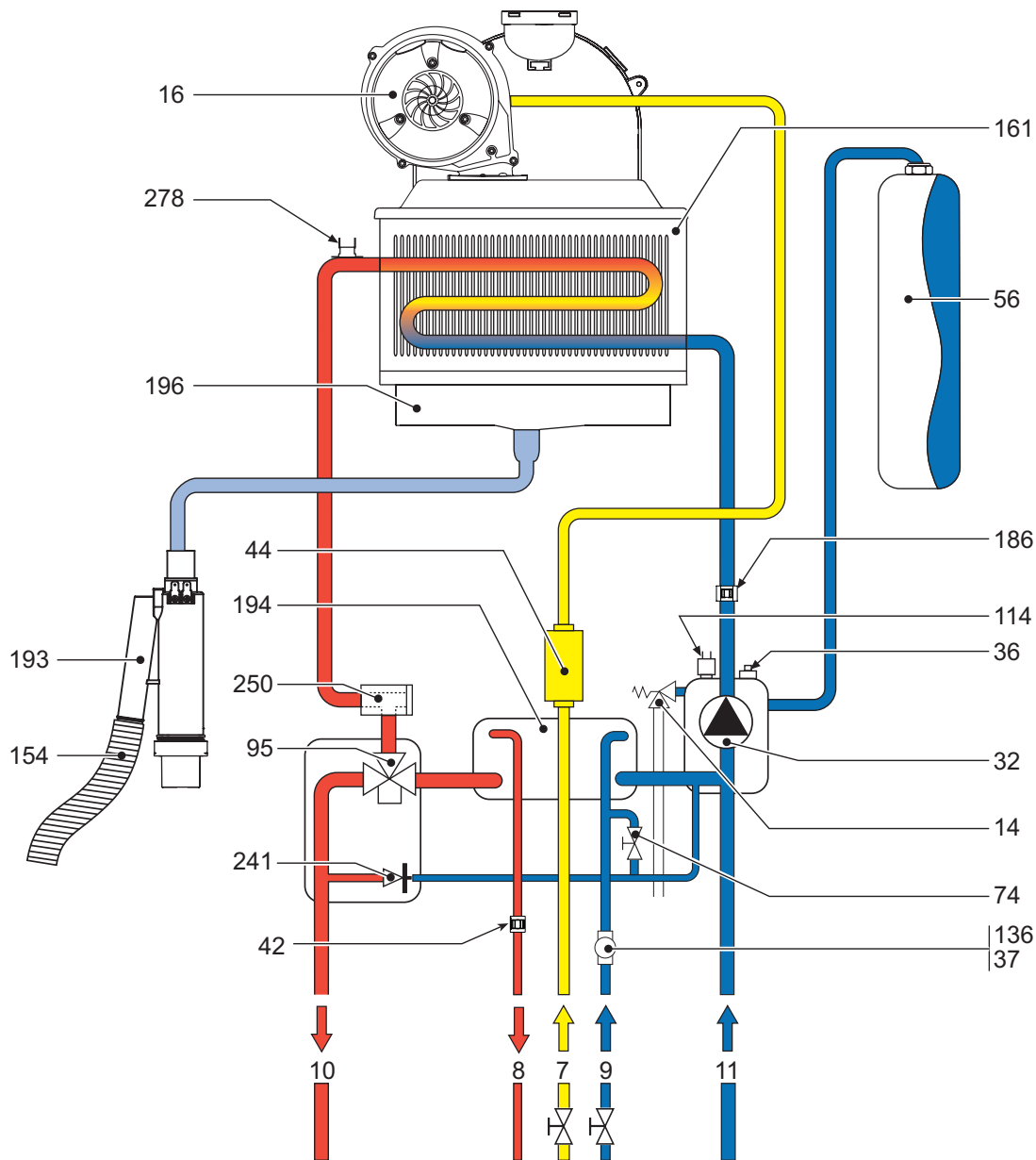


рис. 32 - Схема системы отопления и контура ГВС

- | | | | |
|-----|--|-----|---|
| 7 | Подвод газа | 136 | Расходомер |
| 8 | Выходной штуцер контура ГВС | 154 | Труба слива конденсата |
| 9 | Входной штуцер контура ГВС | 161 | Конденсационный теплообменник |
| 10 | Выходной штуцер контура отопления | 186 | Датчик возврата |
| 11 | Обратный трубопровод системы отопления | 193 | Сифон |
| 14 | Предохранительный клапан | 194 | Теплообменник системы ГВС |
| 16 | Вентилятор | 196 | Бак для конденсата |
| 32 | Циркуляционный насос системы отопления | 241 | Автоматический байпас |
| 36 | Автоматический воздухоотводчик | 250 | Фильтр на подающем трубопроводе системы отопления |
| 37 | Фильтр на входе холодной воды | 278 | Двойной датчик (предохранительный + температуры воды в системе отопления) |
| 42 | Датчик температуры воды в системе ГВС | | |
| 44 | Газовый клапан | | |
| 56 | Расширительный сосуд | | |
| 74 | Кран для заливки воды в систему | | |
| 95 | Отводной клапан | | |
| 114 | Реле давления воды | | |

4.4 Таблица технических данных

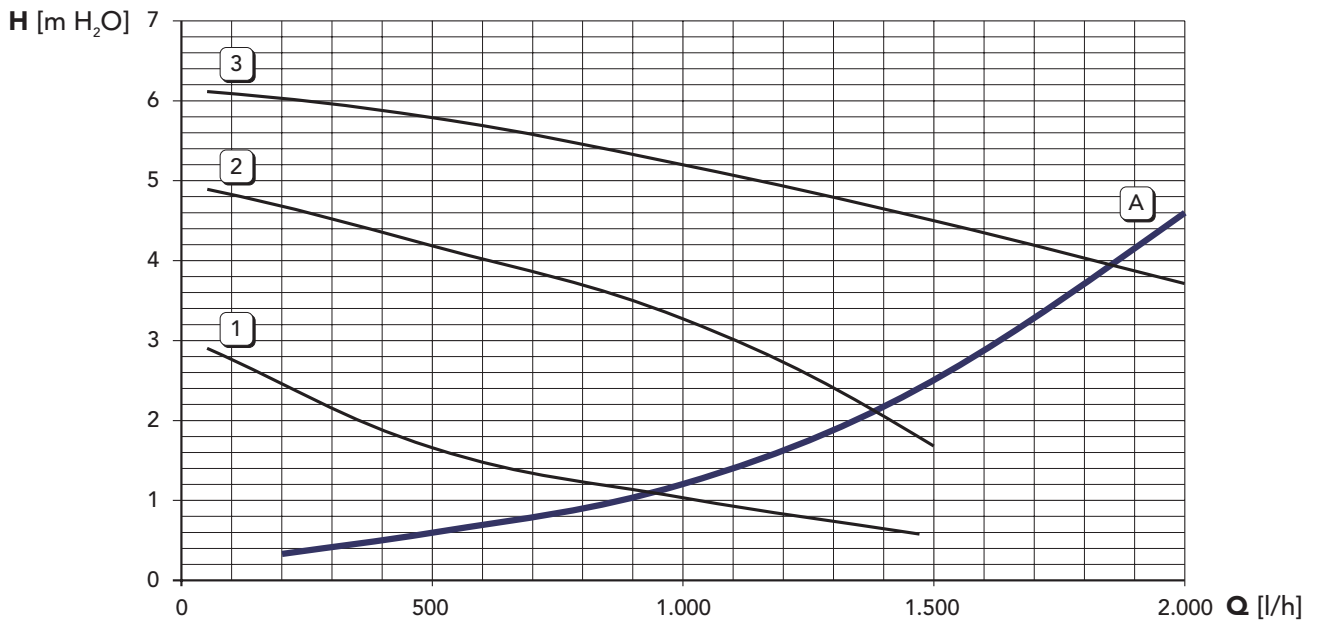
В правой колонке указано сокращение, используемое в табличке технических данных.

Параметр	Единица измерения	Величина	
Макс. теплопроизводительность системы отопления	кВт	34.8	(Q)
Мин. теплопроизводительность системы отопления	кВт	6.5	(Q)
Макс. тепловая мощность в режиме отопления (80/60°C)	кВт	34.2	(P)
Мин. тепловая мощность в режиме отопления (80/60°C)	кВт	6.3	(P)
Макс. тепловая мощность в режиме отопления (50/30°C)	кВт	36.7	
Мин. тепловая мощность в режиме отопления (50/30°C)	кВт	6.9	
Макс. теплопроизводительность системы ГВС	кВт	34.8	
Мин. теплопроизводительность системы ГВС	кВт	6.5	
Макс. тепловая мощность в режиме ГВС	кВт	34.2	
Мин. тепловая мощность в режиме ГВС	кВт	6.3	
Давление подачи газа G20	мбар	20	
Макс. расход газа G20	м ³ /ч	3.68	
Минимальный расход газа G20	м ³ /ч	0.69	
Давление подачи газа G31	мбар	35	
Максимальный расход газа G31	кг/ч	2.73	
Минимальный расход газа G31	кг/ч	0.51	

Класс эффективности по директиве 92/42 ЕЕС	-	★★★★	
Класс эмиссии NOx	-	5	(NOx)
Максимальное рабочее давление воды в системе отопления	бар	3	(PMS)
Минимальное рабочее давление воды в системе отопления	бар	0.8	
Максимальная температура воды в системе отопления	°C	95	(tmax)
Объем воды в контуре системы отопления	л	2	
Объем расширительного сосуда системы отопления	л	10	
Предварительное давление расширительного сосуда системы отопления	бар	1	
Максимальное рабочее давление воды в контуре ГВС	бар	9	(PMW)
Минимальное рабочее давление воды в контуре ГВС	бар	0,25	
Объем воды в контуре ГВС	л	0,5	
Расход воды ГВС при Dt 25°C	л/мин	19.6	
Расход воды ГВС при Dt 30°C	л/мин	16.3	(D)
Степень защиты	IP	X5D	
Напряжение питания	В/Гц	230 В/50 Гц	
Потребляемая электрическая мощность	Вт	140	
Потребляемая электрическая мощность в режиме ГВС	Вт	140	
Вес порожнего котла	кг	42	
Тип агрегата		C13-C23-C33-C43-C53- C63-C83-B23-B33	
PIN CE		0063BR3161	

4.5 Диаграммы

Потери напора циркуляционных насосов



A Потери напора в котле
1 - 2 - 3 Частота вращения циркуляционного насоса



4.6 Электрическая схема

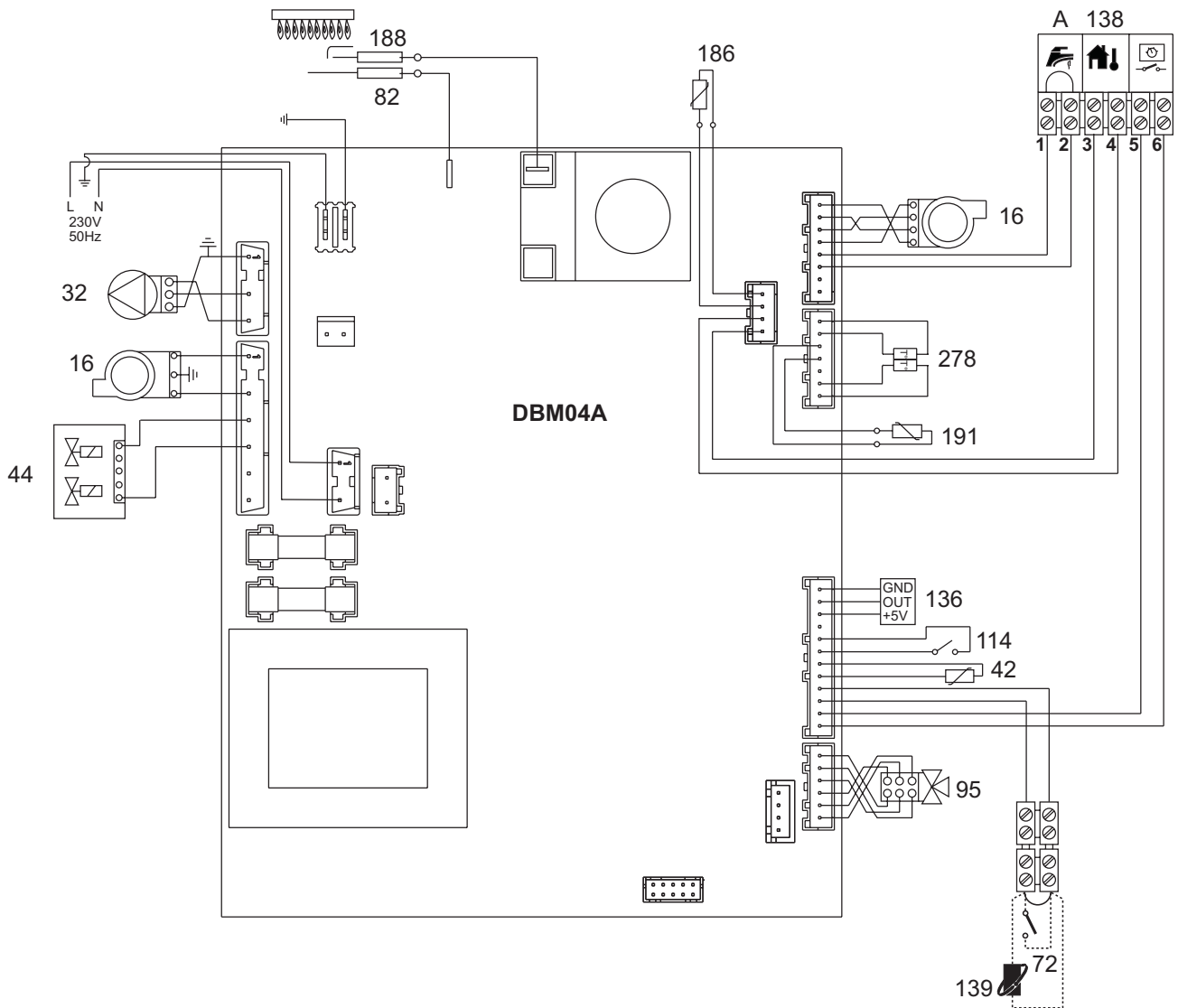


рис. 33 - Электрическая схема



Внимание: Перед подключением > термостата температуры в помещении **или** устройства ДУ **снимите** перемычку на доске зажимов.

- 16 Вентилятор
- 32 Циркуляционный насос системы отопления
- 42 Датчик температуры воды ГВС
- 44 Газовый клапан
- 72 Термостат комнатной температуры
- 82 Следящий электрод
- 95 Отводной клапан
- 114 Реле давления воды
- 136 Расходомер
- 138 Датчик наружной температуры
- 139 Устройство дистанционного управления с таймером
- 186 Датчик возврата
- 188 Электрод розжига
- 191 Датчик температуры дымовых газов
- 278 Сдвоенный датчик (отопление + безопасность)

A Контакт ON/OFF расходомера



FERROLI S.p.A.
Via Ritonda 78/a
37047 San Bonifacio - Verona - ITALY
www.ferroli.it