

# ferroli



## ATLAS D Ki 100 UNIT

ISO 9001 : 2000  
CERTIFIED COMPANY



CE

INSTRUCTIONS FOR USE, INSTALLATION AND MAINTENANCE  
NÁVOD K OBSLUZE, INSTALACI A ÚDRŽBĚ  
VEJLEDNING I BRUG, INSTALLATION OG VEDLIGEHOJDELSE  
BRUKS-, INSTALLASJONS- OG VEDLIKEHOLDSVEILEDNING  
INSTRUKCJA UZYCIA, INSTALACJI I KONSERWACJI  
РУКОВОДСТВО ПО ЭКСПЛУАТАЦИИ, МОНТАЖУ И ТЕХОБСЛУЖИВАНИЮ  
ІНСТРУКЦІЯ З ЕКСПЛУАТАЦІЇ, МОНТАЖУ ТА ОБСЛУГОВУВАННЯ





- Внимательно прочитайте предупреждения, содержащиеся в настоящем руководстве, т.к. в них приводятся важные указания по безопасности установки, эксплуатации и техобслуживания агрегата.
- Руководство по эксплуатации является неотъемлемой и важной частью агрегата; пользователь должен бережно сохранять его для возможного использования в будущем.
- В случае продажи или передачи агрегата другому владельцу или в случае переезда удостоверьтесь, что руководство находится вместе с котлом, для того, чтобы им мог воспользоваться новый владелец и/или монтажник.
- Установка и техническое обслуживание котла должны производиться квалифицированным персоналом при соблюдении действующих норм и в соответствии с указаниями изготовителя.
- Неправильная установка или ненадлежащее техническое обслуживание могут быть причиной вреда для людей, животных и имущества. Изготовитель не несет никакой ответственности за ущерб, связанный с ошибочными установкой и эксплуатацией аппарата, а также с несоблюдением предоставленных им инструкций.
- Перед выполнением любой операции очистки или технического обслуживания отсоедините прибор от сетей питания с помощью главного выключателя и/или предусмотренных для этой цели отсечных устройств.
- В случае неисправной и/или ненормальной работы агрегата, выключите его и воздерживайтесь от любой попытки самостоятельно отремонтировать или устранить причину неисправности. В таких случаях обращайтесь исключительно квалифицированному персоналу. Возможные операции по ремонту-замене комплектующих должны выполняться только квалифицированными специалистами с использованием исключительно оригинальных запчастей. Несоблюдение всего вышеуказанного может нарушить безопасность работы агрегата.
- Для обеспечения безотказной работы агрегата необходимо доверять квалифицированному персоналу проведение периодического технического обслуживания.
- Настоящий агрегат допускается использовать только по тому назначению, для которого он спроектирован и изготовлен. Любое другое его использование следует считать ненадлежащим и, следовательно, опасным.
- После распаковки аппарата убедитесь в его сохранности. Упаковочные материалы являются источником потенциальной опасности и не должны быть оставлены в местах, доступных детям.
- В случае сомнений не эксплуатируйте агрегат и обратитесь к изготовителю.
- Приведенные в настоящей руководстве изображения дают упрощенное представление изделия, которое может несущественно отличаться от готового изделия.

	<p>Данный символ означает "Осторожно" и сопровождает все указания, касающиеся безопасности. Строго придерживайтесь таких указаний во избежание опасности вреда для здоровья людей и животных и материального ущерба.</p>
	<p>Данный символ обращает внимание на важное указание или предупреждение.</p>

## Декларация соответствия



Изготовитель: FERROLI S.p.A.,

адрес: Via Ritonda 78/a 37047 San Bonifacio VR,

заявляет, что настоящее изделие соответствует следующим директивам СЕЕ:

- Директива по К.П.Д. 92/42
- Директива по низкому напряжению 73/23 (с изменениями, внесенными директивой 93/68)
- Директива по электромагнитной совместимости 89/336 (с изменениями, внесенными директивой 93/68).

Президент и уполномоченный представитель  
Кавальере дель лаворо (почетный титул, присуждаемый  
государством за заслуги в руководстве промышленностью)  
*Dante Ferrolli*

<b>1 Инструкции по эксплуатации.....</b>	<b>124</b>
1.1 Предисловие .....	124
1.2 Панель управления .....	124
1.3 Включение и выключение .....	125
1.4 Регулировки .....	127
<b>2 Установка.....</b>	<b>131</b>
2.1 Указания общего характера.....	131
2.2 Место установки .....	131
2.3 Подключение воды .....	131
2.4 Подключение горелки к системе питания.....	132
2.5 Электрические соединения .....	133
2.6 Подключение котла к дымоотводу .....	134
<b>3 Эксплуатация и техническое обслуживание .....</b>	<b>135</b>
3.1 Регулировки .....	135
3.2 Ввод в эксплуатацию.....	138
3.3 Уход за котлом .....	140
3.4 Неисправности и способ устранения .....	141
<b>4 Характеристики и технические данные .....</b>	<b>142</b>
4.1 Размеры, присоединения и основные элементы котла .....	142
4.2 Потери напора .....	143
4.3 Таблица технических данных .....	144
4.4 Электрическая схема .....	145



# 1. Инструкции по эксплуатации

## 1.1 Предисловие

Уважаемый покупатель,

Благодарим Вас за то, что Вы выбрали котел **FERROLI**, имеющий самую современную конструкцию, выполненный по передовым технологиям и отличающийся высокой надежностью и качеством изготовления. Просим Вас внимательно прочитать настоящее руководство, т.к. в нем содержатся важные указания по безопасности установки, эксплуатации и технического обслуживания агрегата.

**ATLAS D Ki 100 UNIT** Данный котел представляет собой высокоэффективный тепловой генератор для отопления и ГВС, оснащенный жидкотопливной горелкой с принудительной подачей воздуха. Корпус котла собран из чугунных элементов, соединенных между собой двухконусными кольцами и стяжными болтами из стали. Данные элементы установлены над бойлером быстрого накопления из нержавеющей стали марки AISI316L, используемого для приготовления воды для ГВС. Бойлер защищен от коррозии магниевым анодом. Контроль и управление котлом обеспечивает микропроцессор с цифровым интерфейсом, предоставляющим передовые функции регулирования температуры.

## 1.2 Панель управления

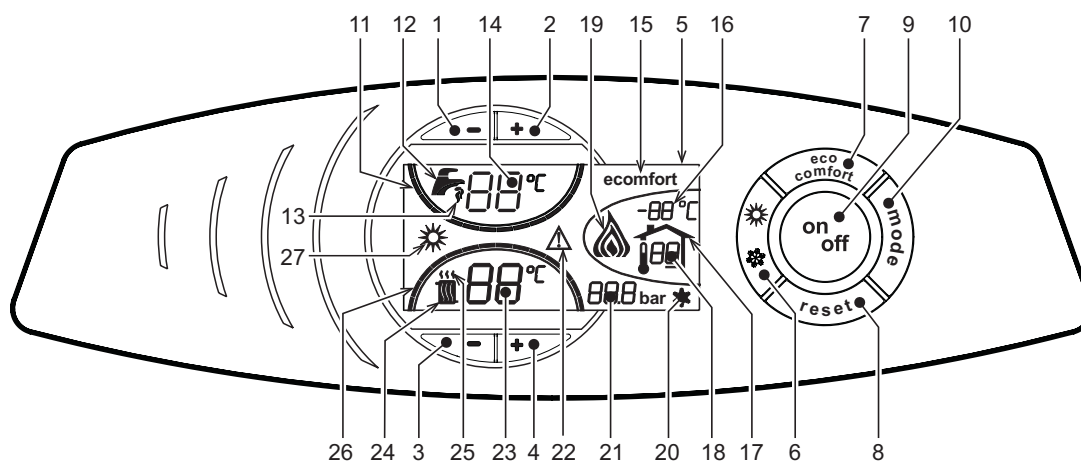


рис. 1 - Панель управления

### Обозначения

- |  |  |
|--|--|
| <ul style="list-style-type: none"> <li>1 = Клавиша уменьшения задаваемой температуры в системе ГВС</li> <li>2 = Клавиша увеличения задаваемой температуры в системе ГВС</li> <li>3 = Клавиша уменьшения задаваемой температуры в системе отопления</li> <li>4 = Клавиша увеличения задаваемой температуры в системе отопления</li> <li>5 = Дисплей</li> <li>6 = Клавиша выбора режима Лето/Зима</li> <li>7 = Клавиша выбора режима Economy/Comfort</li> <li>8 = Клавиша Сброс</li> <li>9 = Клавиша включения/выключения</li> <li>10 = Клавиша меню "Плавающая температура"</li> <li>11 = Индикатор достижения заданной температуры воды ГВС</li> <li>12 = Символ ГВС</li> <li>13 = Символ работы агрегата в режиме ГВС</li> <li>14 = Задание / Температура воды в контуре горячего водоснабжения</li> <li>15 = Индикация работы агрегата в режиме Eco (Economy) или Comfort</li> </ul> | <ul style="list-style-type: none"> <li>16 = Индикация внешней температуры (при наличии опционного внешнего датчика)</li> <li>17 = Появляется при подключении внешнего датчика или устройства ДУ с таймером (опции)</li> <li>18 = Температура воздуха в помещении (при наличии опционного устройства ДУ с таймером)</li> <li>19 = Символ "Пламя"</li> <li>20 = Символ работы системы защиты от замерзания</li> <li>21 = Индикация давления в контуре отопления</li> <li>22 = Индикация неисправности</li> <li>23 = Задание / температура в подающем контуре системы отопления</li> <li>24 = Символ отопления</li> <li>25 = Индикация работы агрегата в режиме отопления</li> <li>26 = Индикация достижения заданной температуры в системе отопления</li> <li>27 = Индикация "Летний режим"</li> </ul> |
|--|--|

## Индикация во время работы котла

### системы отопления

О поступлении команды на включение отопления (от комнатного термостата или от пульта ДУ с таймером) предупреждает мигание индикатора теплого воздуха, установленного на радиаторе (дет. 24 и 25 - рис. 1).

Индексные метки с подсветкой системы отопления (дет. 26 - рис. 1) загораются по мере приближения измеряемой датчиком температуры к заданному значению.

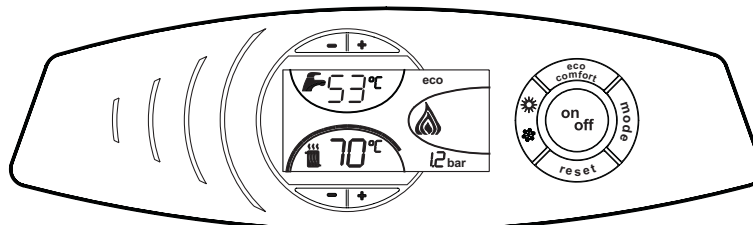


рис. 2

### Режим горячего водоснабжения (Comfort)

О поступлении команды на включение системы ГВС, генерируемой при заборе горячей воды, предупреждает мигание соответствующего индикатора на кране (поз. 12 и 13 - рис. 1). Убедитесь, что функция Comfort (поз. 15 - ) находится в активном режиме рис. 1

Индексные метки с подсветкой системы ГВС (поз. 11 - рис. 1) загораются по мере приближения измеряемой датчиком температуры к заданному значению

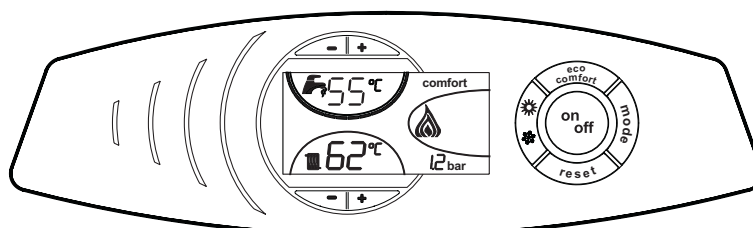

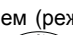


рис. 3

### Исключение бойлера (режим Economy)

Пользователь имеет возможность исключить систему нагрева/поддержания температуры воды в бойлере. В этом случае котлом не вырабатывается вода для ГВС.

При включенной системе нагрева воды в бойлере (заводская установка) на дисплее отображается символ режима COMFORT (поз. 15 - рис. 1); наоборот, если система нагрева выключена, на дисплее высвечивается символ режима ECO (поз. 15 - рис. 1)

Бойлер может быть выключен пользователем (режим ECO) путем нажатия кнопки  (поз. 7 - рис. 1). Для включения режима COMFORT снова нажмите клавишу  (поз. 7 - рис. 1).

## 1.3 Включение и выключение

### Отсутствие электропитания котла

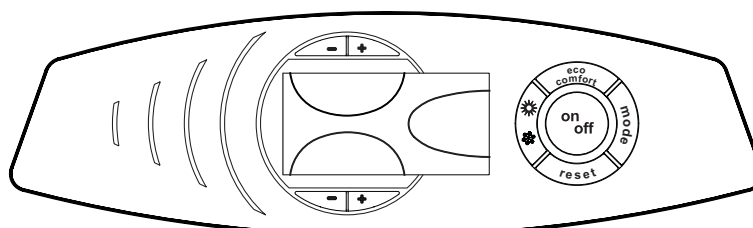


рис. 4 - Отсутствие электропитания котла



При отключении котла от системы электропитания и/или газовой магистрали функция защиты от замерзания отключается. Во время длительного неиспользования котла в зимний период, во избежание ущерба от возможного замерзания рекомендуется слить всю воду из котла, как из системы отопления, так и из контура ГВС; или же слить только воду из контура ГВС и добавить антифриз в систему отопления, в соответствии с указаниями, приведенными в sez. 2.3.

**Включение котла**

- Откройте отсежные клапаны топлива.
- Включите электропитание аппарата.

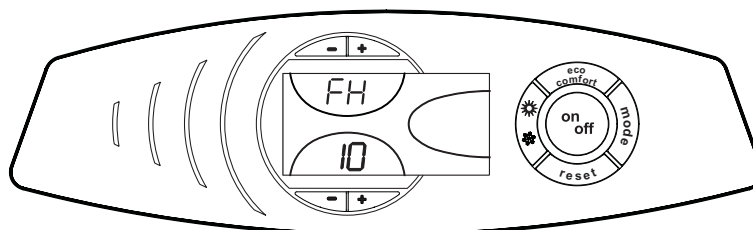



рис. 5 - Включение котла

- В течение следующих 120 секунд на дисплее будет высвечиваться символ FH, обозначающий цикл спуска воздуха из системы отопления.
- В течение первых 5 секунд на дисплее будет также высвечиваться версия программного обеспечения, установленного в электронном блоке.
- После того, как символ FH исчезает с дисплея, котел готов к автоматическому включению при каждом заборе воды ГВС или при поступлении команды от комнатного термостата.

**Выключение котла**

Нажмите клавишу  (дет. 9 - рис. 1) в течение 1 секунды.

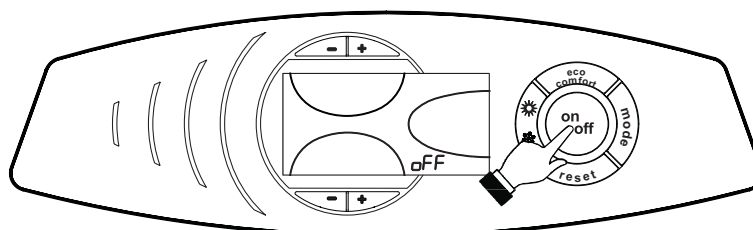



рис. 6 - Выключение котла

Когда котел выключен, на электронный блок продолжает подаваться электрическое питание.

При этом не происходит нагрева воды для систем отопления и ГВС. При этом система защиты от замерзания остается активной.

Для повторного включения котла вновь нажмите клавишу  (дет. 9 рис. 1) в течение 1 секунды.

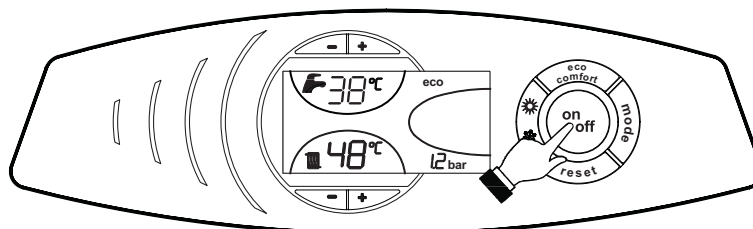



рис. 7

Теперь котел готов к автоматическому включению при каждом заборе горячей воды или по команде от комнатного термостата.

## 1.4 Регулировки

### Переключение режимов "Лето"/"Зима"

Нажмите клавишу  (роз. 6 - рис. 1) в течение 1 секунды.

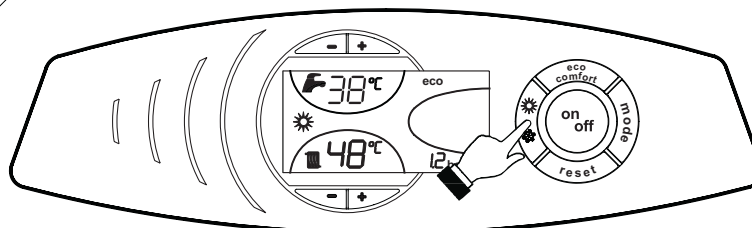




рис. 8

На дисплее высвечивается символ "Лето" (поз. 27 - рис. 1). При этом котел будет вырабатывать только воду для ГВС. При этом система защиты от заморзания остается активной.

Для выключения режима "Лето" вновь нажмите клавишу  (дет. 6 - рис. 1) в течение 1 секунды.

### Регулировка температуры воды в системе отопления

Температура в системе отопления регулируется в пределах от 30 °С до 90 °С с помощью клавиш  (дет. 3 и 4 - рис. 1); однако, не рекомендуется эксплуатировать котел при температуре ниже 45 °С.

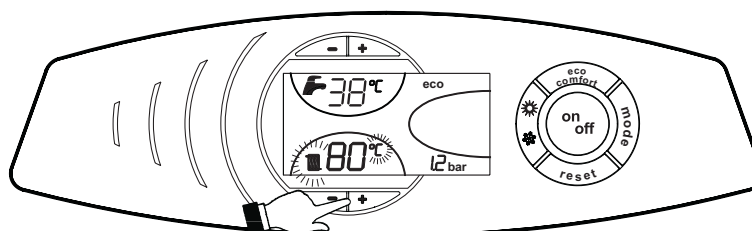



рис. 9

### Регулировка температуры в системе горячего водоснабжения (ГВС)

Температура  в системе ГВС регулируется в пределах от 10°С до 65°С с помощью клавиш (поз. 1 и 2 - рис. 1).

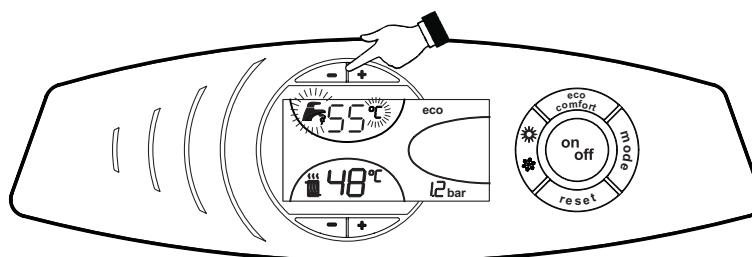


рис. 10

### Регулировка температуры воздуха в помещении (с помощью опционного термостата температуры в помещении).


Задайте с помощью термостата температуры воздуха в помещении нужную температуру внутри помещения. При отсутствии термостата температуры воздуха в помещения котел обеспечивает поддержание в системе отопления заданной температуры воды.

### Регулировка температуры воздуха в помещении (с помощью опционного устройства ДУ с таймером)

Задайте с помощью устройства ДУ с таймером нужную температуру внутри помещения. Котел будет поддерживать температуру воды в системе, необходимую для обеспечения в помещении заданной температуры воздуха. В том, что касается работы котла с устройством ДУ с таймером, см. соответствующую инструкцию на это устройство.



**Плавающая температура**

При наличии датчика температуры наружного воздуха (опция) на дисплее панели управления (дет. 5 - рис. 1) отображается измеряемая этим датчиком температура. При этом система управления котлом работает в режиме "Плавающая температура". В этом режиме температура воды, подаваемой в систему отопления, регулируется в зависимости от климатических условий внешней среды с тем, чтобы обеспечить максимальный комфорт и экономию энергетических ресурсов в течение всего года. Так, при повышении внешней температуры понижается температура подачи воды в систему отопления, что производится по определенной "кривой компенсации".

С переключением на режим "Плавающей температуры" показатель температуры, устанавливаемый клавишами  (дет. 3 и 4 - рис. 1) соответствует максимальной температуре подачи воды в систему отопления. Рекомендуется устанавливать максимальное значение заданной температуры с тем, чтобы позволить системе регулировать изменение температуре во всем диапазоне значений.

При установке регулирование котла должно производиться квалифицированным персоналом. Возможные изменения параметров режима могут быть сделаны пользователем в целях обеспечения большего комфорта.

**Кривая компенсации и изменение ее конфигурации**

При однократном нажатии кнопки  (поз. 10 - рис. 1) на дисплей выводится текущая компенсационная характеристика (рис. 11), которую можно изменить с помощью кнопок задания температуры воды ГВС  (поз. 1 и 2 - рис. 1).

Измените конфигурацию кривой в пределах от 1 до 10 в зависимости от характеристики (рис. 13).

При задании значения 0 функция регулировки в режиме плавающей температуры исключается.

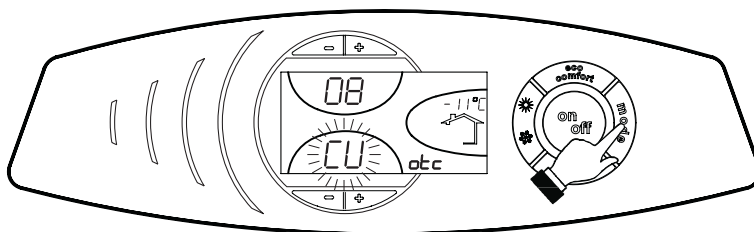


рис. 11 - Кривая компенсации

При нажатии кнопок регулировки температуры отопления  (поз. 3 и 4 - рис. 1) открывается доступ к параллельному смещению характеристик (рис. 14), с помощью кнопок регулировки температуры в контуре ГВС  (поз. 1 и 2 - рис. 1).

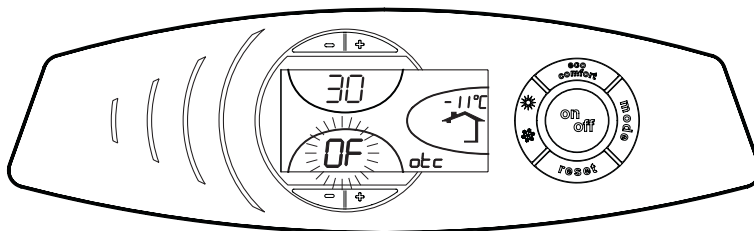



рис. 12 - Параллельное изменение кривых



Для выхода из режима параллельного изменения кривых еще раз нажать клавишу  (дет. 10 - рис. 1).

Если температура в помещении становится ниже желаемой, то рекомендуется выбрать кривую большего значения и наоборот. Произведите повышение или понижение значения какого-то одного показателя и проверите влияние произведенного изменения на температуру в помещении.

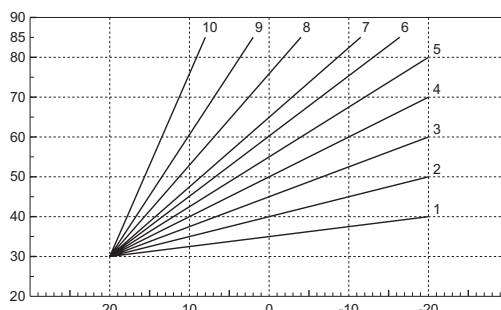


рис. 13 - Компенсационные характеристики

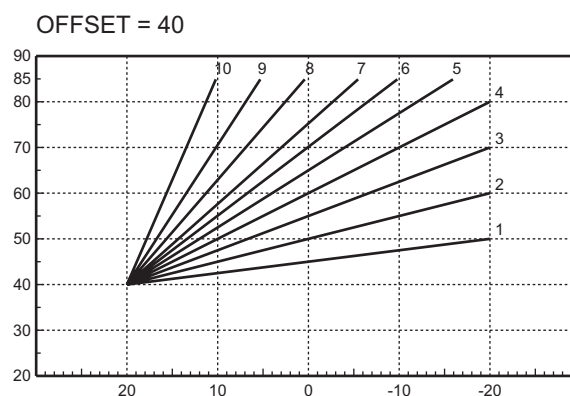
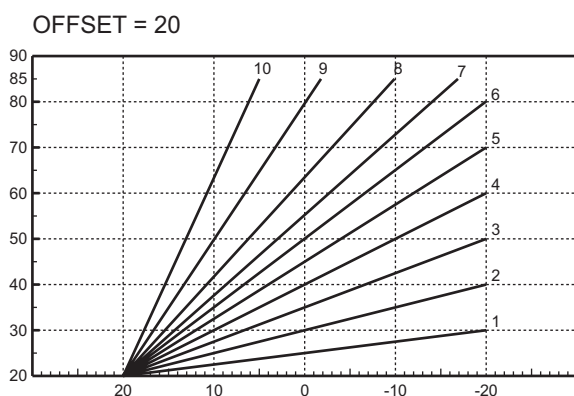


рис. 14 - Пример параллельного смещения компенсационных характеристик

### Регулирование с дистанционного пульта управления с таймером



Если к котлу подключено устройство дистанционного управления с таймером (опция), вышеописанные операции могут производиться только так, как указано в таблице 1. При этом на дисплее пульта управления (дет. 5 - рис. 1) высвечивается температура в помещении, измеряемая устройством дистанционного управления.

Таблица. 1

Регулировка температуры воды в системе отопления	Регулирование можно производить с пульта дистанционного управления с таймером или с пульта управления котлом.
Регулировка температуры в системе горячего водоснабжения (ГВС)	Регулирование можно производить с пульта дистанционного управления с таймером или с пульта управления котлом.
Переключение режимов "Лето"/"Зима"	Режим "Лето" обладает приоритетом над командой на включение отопления, которая может поступить от пульта ДУ.
Выбор режимов ECO/COMFORT	При отключении режима ГВС с пульта ДУ котел устанавливается в режим "Economy". В <b>этих условиях</b> кнопка 7рис. 1 - на панели котла отключена.
	При включении режима ГВС с устройства ДУ с таймером котел устанавливается в режим COMFORT. В <b>этих условиях с помощью</b> кнопки 7рис. 1 - на панели управления котла можно выбрать любой из этих двух режимов.
Плавающая температура	Регулирование в режиме плавающей температуры можно производить как с пульта дистанционного управления, так и с помощью электронного блока управления котлом: приоритетом обладает регулирование в режиме плавающей температуры, выполняемое электронным блоком котла.

**Регулирование давления воды в системе отопления**

Давление подпитки при холодной системе, контролируемое по показанию водомера котла, должно составлять примерно 1,0 бар. При падении давления в системе ниже минимального предела, электронным блоком управления котлом выводится код неисправности F37 (рис. 15).

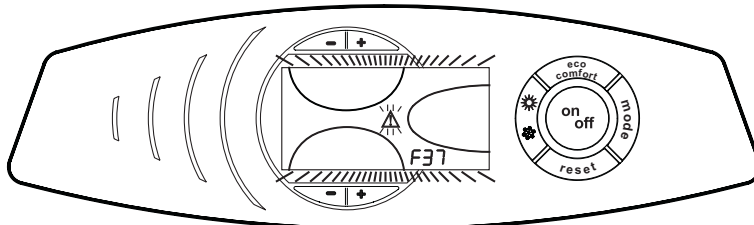


рис. 15 - Недостаточное давление воды в системе

Открыв кран для заливки воды (Поз.1 - рис. 16), доведите давление в системе до величины свыше 1,0 бар.

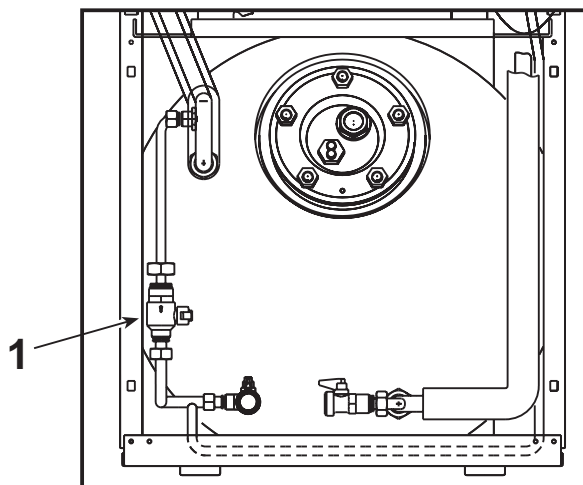



рис. 16 - Кран для заливки воды

 После восстановления давления в системе в котле автоматически включается в течение 120 секунд цикл спуска воздуха во время которого на дисплее высвечивается символ FH. По окончании операции всегда закрывайте кран заливки воды (поз. 1 - рис. 16)

## 2. Установка

### 2.1 Указания общего характера

УСТАНОВКА И НАСТРОЙКА ГОРЕЛКИ ДОЛЖНА ОСУЩЕСТВЛЯТЬСЯ ТОЛЬКО СПЕЦИАЛИЗИРОВАННЫМ ПЕРСОНАЛОМ, ИМЕЮЩИМ ПРОВЕРЕННУЮ КВАЛИФИКАЦИЮ, ПРИ СОБЛЮДЕНИИ ПРИВЕДЕННЫХ В НАСТОЯЩЕМ ТЕХНИЧЕСКОМ РУКОВОДСТВЕ УКАЗАНИЙ, ПРЕДПИСАНИЙ ДЕЙСТВУЮЩЕГО ЗАКОНОДАТЕЛЬСТВА, ПОЛОЖЕНИЙ МЕСТНЫХ НОРМ И ПРАВИЛ, И В СООТВЕТСТВИИ С ПРИНЯТЫМИ ТЕХНИЧЕСКИМИ ТРЕБОВАНИЯМИ.

### 2.2 Место установки

Котел должен быть установлен в специально отведенном для этой цели помещении, имеющем отверстия, обеспечивающие достаточную вентиляцию в соответствии с действующими нормами. Если в одном помещении установлены некоторые горелки или вытяжные вентиляторы, работающие одновременно, то вентиляционные отверстия должны иметь размеры, обеспечивающие одновременную работу всех аппаратов. В помещении, в котором установлен агрегат не должны находиться огнеопасные предметы >или материалы, едкие газы, пыль и другие летучие вещества, всасывание которых вентилятором может привести к загрязнению внутренних каналов горелки или горелочной головки. Помещение должно быть сухим и не подвергаться воздействию дождя, снега или мороза.



Если агрегат устанавливается среди мебели или боком к стене, следует предусмотреть свободное пространство, необходимое для демонтажа кожуха и выполнения обычных работ по техобслуживанию.

### 2.3 Подключение воды

Параметры тепловой мощности агрегата должны быть установлены заранее путем расчета потребности в тепле в помещении в соответствии с действующими нормативами. Для обеспечения правильного и надежного функционирования агрегата гидравлическая система должна быть оснащена всеми необходимыми элементами. Между котлом и системой отопления рекомендуется установить отсечные клапаны, которые позволили бы в случае необходимости изолировать котел от системы.



Сливное отверстие предохранительного клапана должно быть соединено с воронкой или с канализационной трубой во избежание пролива воды на пол в случае срабатывания клапана при превышении давления в отопительной системе. В противном случае изготовитель котла не несет никакой ответственности за затопление помещения при срабатывании предохранительного клапана.

Не используйте трубы системы водоснабжения для заземления электрических приборов.

Перед монтажом тщательно промойте все трубы системы для удаления остаточных загрязняющих веществ или посторонних включений, могущих помешать правильной работе агрегата.

Выполните подключение труб к соответствующим штуцерам, как показано на сар. 4 "Характеристики и технические данные" и согласно символам, имеющимся на самом агрегате.

#### Характеристики воды для системы отопления

В случае, если жесткость воды превышает 25° Fr (1°F = 10 ppm CaCO<sub>3</sub>), используемая вода должна быть надлежащим образом подготовлена, чтобы предотвращать образование накипи на котле. После подготовки жесткость воды не должна быть ниже 15°F (ДП 236/88 о подготовке воды, предназначенной для человеческого потребления). Водоподготовка обязательная, если система имеет большую протяженность или при частом выполнении подпитки системы.



Если в точке подвода холодной воды устанавливается устройство умягчения, обратитесь внимание на то, чтобы не слишком много снизить жесткость воды. На самом деле это может привести к преждевременному ухудшению свойств магниевого анода бойлера.

#### Система защиты от замерзания, жидкие антифризы, добавки и ингибиторы

Котел оборудован системой защиты от перемерзания, которая включает его в режиме отопления в случае, когда температура воды, подаваемой в отопительную систему, опускается ниже 6°C. Эта система отключается при отключении котла от системы электропитания и/или газовой магистрали. Использование жидких антифризов, добавок и ингибиторов, разрешается в случае необходимости только и исключительно, если их изготовитель дает гарантию, подтверждающую, что его продукция отвечает данному виду использования и не причинит вреда теплообменнику котла и другим комплектующим и/или материалам, использованным в конструкции котла и системы. Запрещается использовать жидкости-антифризы, добавки и ингибиторы, специально не предназначенные для применения в тепловых установках и несовместимые с материалами, использованными в конструкции котла и системы.

## 2.4 Подключение горелки к системе питания

Горелка укомплектована гибкими шлангами и фильтром, необходимыми для подключения ее к системе подачи жидкого топлива. Пропустите гибкие шланги через отверстия в задней стенке агрегата, затем установите фильтр, как указано на рис. 17.

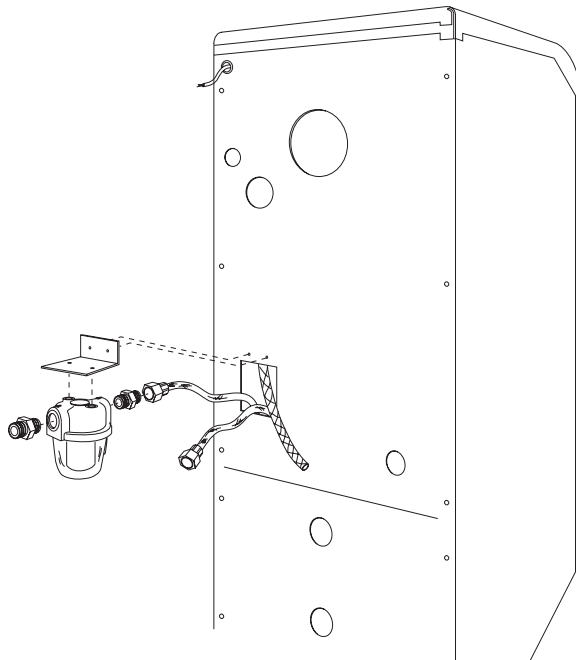


рис. 17 - Установка топливного фильтра

Система подачи топлива должна быть выполнена в соответствии с одной из следующих схем, причем длина трубопроводов (LMAX) не должна превышать приведенные в таблице значения.

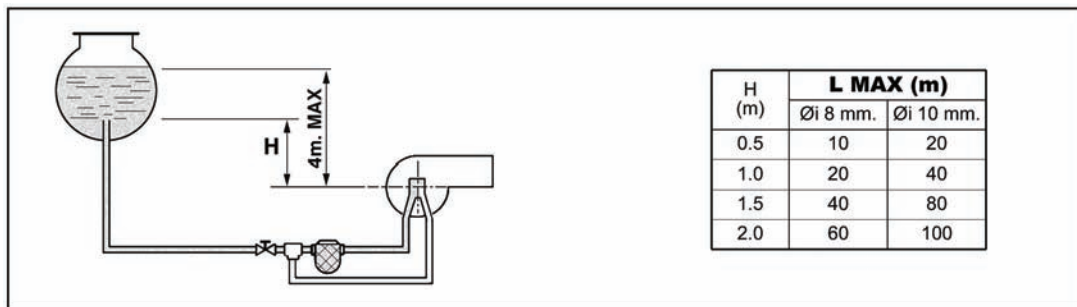


рис. 18 - Подача самотеком

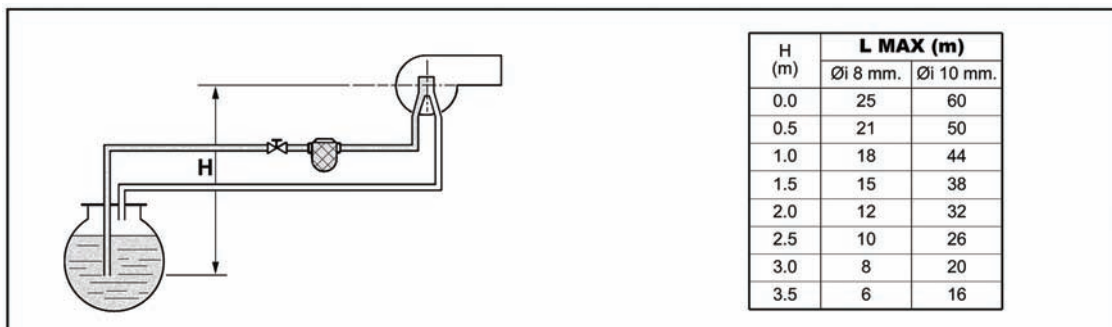


рис. 19 - Подача всасыванием

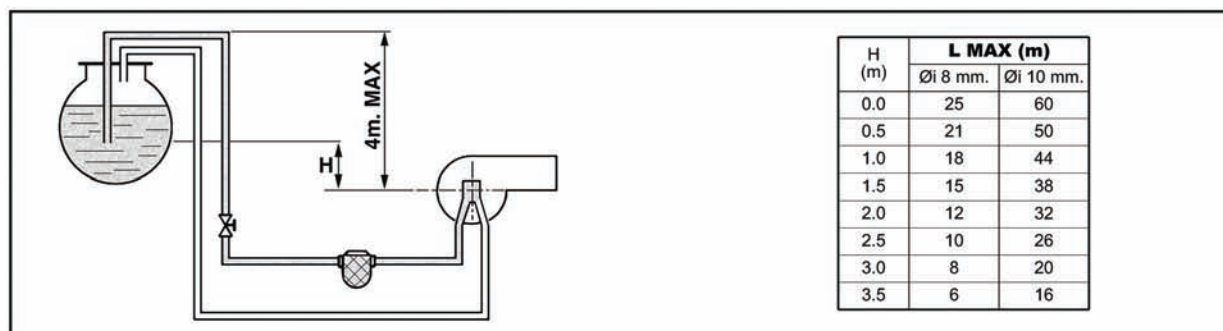


рис. 20 - Сифонная подача

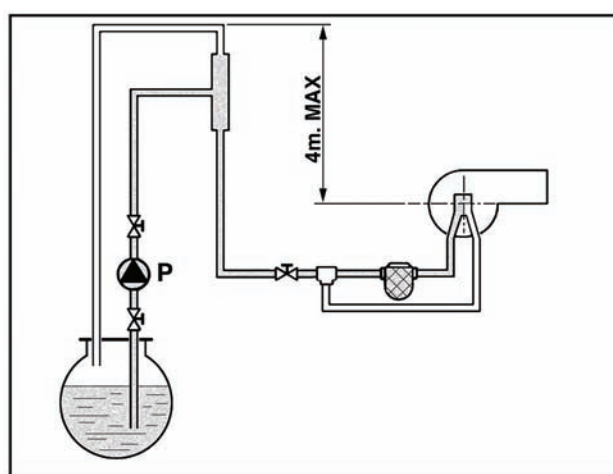


рис. 21 - Кольцевая подача

## 2.5 Электрические соединения

### Подключение к сети электропитания



Электрическая безопасность аппарата обеспечивается только при его правильном подключении к контуру заземления, отвечающему требованиям действующих норм техники безопасности. Эффективность контура заземления и его соответствие нормам должны быть проверены квалифицированным персоналом. Изготовитель не несет никакой ответственности за ущерб, могущий быть причиненным отсутствием заземления агрегата. Удостоверьтесь также, что система электропитания соответствует максимальной потребляемой мощности агрегата, указанной на табличке номинальных данных.

Внутренние электрические соединения в котле уже выполнены, он снабжен также сетевым шнуром типа "Y" без вилки. Подключение к сети должно быть постоянным, причем между местом подключения к сети и котлом следует установить двухполюсный размыкатель с расстоянием между разомкнутыми контактами не менее 3 мм, а также предохранители макс. номиналом 3А. При подключении к сети важное значение имеет соблюдение полярности (фаза: коричневый провод / нейтраль: синий провод / земля: желто-зеленый провод). При монтаже или замене сетевого шнура земляной провод должен быть выполнен на 2 см длиннее остальных.



Сетевой шнур агрегата не подлежит замене самим пользователем. В случае повреждения сетевого шнура выключите агрегат; обращайтесь для его замены исключительно к квалифицированным специалистам. В случае замены сетевого шнура используйте исключительно кабель типа "HAR H05 VV-F" 3x0,75 мм<sup>2</sup> с максимальным внешним диаметром 8 мм.

**Термостат комнатной температуры (опция)**



ВНИМАНИЕ: ТЕРМОСТАТ КОМНАТНОЙ ТЕМПЕРАТУРЫ ДОЛЖЕН БЫТЬ УСТРОЙСТВОМ С КОНТАКТАМИ НЕ ПОД НАПРЯЖЕНИЕМ. ПРИ ПОДАЧЕ НАПРЯЖЕНИЯ 230 В НА КЛЕММЫ ТЕРМОСТАТА КОМНАТНОЙ ТЕМПЕРАТУРЫ ПОВЛЕЧЕТ ЗА СОБОЙ НЕПОДЛЕЖАЩЕЕ РЕМОНТУ ПОВРЕЖДЕНИЕ ЭЛЕКТРОННОЙ ПЛАТЫ.

При подключении регуляторов комнатной температуры с повременной программой управления или таймера, не следует запрытывать их через размыкающие контакты. В зависимости от типа устройства питание должен подводиться напрямую от сети или от батареек.

**Доступ к блоку зажимов**

Отвинтите оба винта "А", расположенных в верхней части панели управления и демонтируйте крышку.

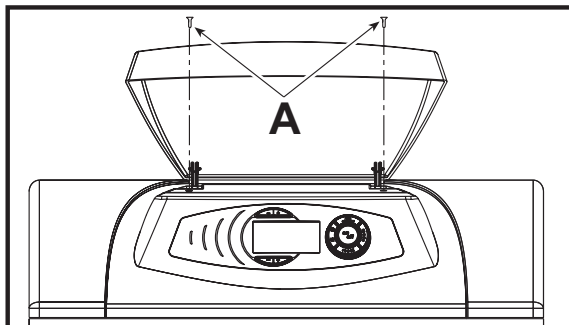


рис. 22 - Доступ к клеммной коробке котла

**2.6 Подключение котла к дымоотводу**

Аппарат должен быть подключен к дымоотводу, соответствующему действующим нормам. Дымовая труба, соединяющая котел с дымоотводом должна быть изготовлена из материала, устойчивого к температуре и коррозии. Места соединения труб должны быть надлежащим образом уплотнены, а для предотвращения образования конденсата дымоход рекомендуется утеплять по всей его длине.




## 3. Эксплуатация и техническое обслуживание

Все нижеописанные операции по регулировке, переоборудованию, вводу в эксплуатацию и техобслуживанию подлежат выполнению исключительно силами специалистов с высокой квалификацией (удовлетворяющими профессиональным техническим требованиям, предусмотренным действующим законодательством), таких как сотрудники обслуживающего Вашу территорию сервисного центра.

**FERROLI** снимает с себя всякую ответственность за вред, причиненный людям и/или имуществу в результате несанкционированного изменения конструкции агрегата неквалифицированным и неуполномоченным персоналом.

### 3.1 Регулировки

#### Включение режима TEST

Одновременно нажмите и клавиши  (поз. 3 и 4 - рис. 1) и удерживайте их в течение 5 секунд для активации режима **TEST**. Котел включается, независимо от необходимости производства воды для отопления или ГВС.

При этом символы системы отопления (поз. 24 - рис. 1) и ГВС (поз. 12 - рис. 1) начинают мигать.

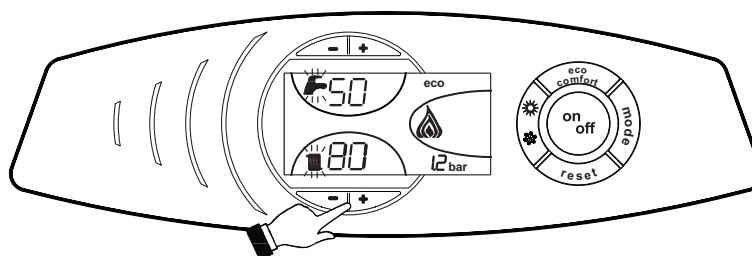


рис. 23 - Работа в режиме TEST

Для выключения режима TEST повторите процедуру включения.

В любом случае режим TEST автоматически отключится через 15 минут.

#### Регулировка горелки

Предварительная регулировка горелки производится на заводе-изготовителе в соответствии с таблицей 2. Мощность горелки может быть изменена путем регулировки давления нагнетания насоса, сопла, регулировки головки и регулировки подачи воздуха, как указано в следующих параграфах. В любом случае, мощность горелки, после регулировки, должен находиться в пределах номинальных рабочих параметров агрегата. Выполнив желаемые регулировки, проверьте с помощью анализатора дымовых газов, чтобы содержание CO<sub>2</sub> % в них составляло от 11% до 12%.

Таблица. 2 - Регулирование горелки

Модель котла	Производительность производительность кВт	Модель Горелка	Производительность горелка кг/ч	Сопло			Мин насоса бар	Регулировка головки L	Регулировка воздуха Метка
				США Гал/ч	Угол распыла	Мигающий			
ATLAS D 30 K 100 UNIT	34.8	SUN	2.93	0.75	60°	35601330	10	22	10
ATLAS D 42 K 100 UNIT	38.7	SUN	3.25	0.85	60°	35601340	11	22	11

**Таблица производительности сопел по жидкому топливу**

В таблица 3 показан расход жидкого топлива (в кг/ч) при разных значениях давления насоса и сопел.

**ПРИМЕЧАНИЕ.** - Приведенные ниже значения носят ориентировочный характер ; на самом деле расход топлива на соплах может колебаться в пределах  $\pm 5\%$ . В горелках с подогревателем расход топлива уменьшается приблизительно на 10%.

**Таблица. 3**

Давление насоса кг/см <sup>2</sup>							
СОПЛО Галлонов/ч	8	9	10	11	12	13	14
0.40	1.36	1.44	1.52	1.59	1.67	1.73	1.80
0.50	1.70	1.80	1.90	1.99	2.08	2.17	2.25
0.60	2.04	2.16	2.28	2.39	2.50	2.60	2.70
0.65	2.21	2.34	2.47	2.59	2.71	2.82	2.92
0.75	2.55	2.70	2.85	2.99	3.12	3.25	3.37
0.85	2.89	3.06	3.23	3.39	3.54	3.68	3.82
1.00	3.40	3.61	3.80				
Расход на выходе сопла в кг/ч							

**Регулировка давления насоса**

Давление насоса регулируется на заводе так , чтобы обеспечить оптимальные условия работы агрегата; как правило, эта регулировка не требует изменения. Одако, если для особых целей приходится выбрать другое значение давления , необходимо установить манометр, включить горелку, а затем выполнить регулировку с помощью винта "6", указанного на рис. 24. В любом случае рекомендуется не выходить за пределы 10 - 14 бар.

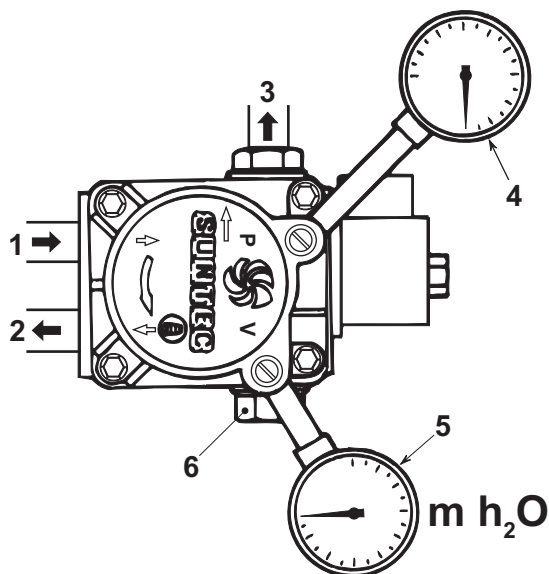


рис. 24 - Насос

- 1 - Вход (всасывание)
- 2 - Обратная линия с установочной шпилькой внутреннего байпаса
- 3 - Выход сопла
- 4 - Точка подключения манометра
- 5 - Точка подключения вакуумметра
- 6 - Регулировочный винт



## Головка и воздушная заслонка

Регулируйте головку и расход воздуха в соответствии с мощностью горелки, как указано в рис. 25

Поверните регулировочный винт головки **B** ( рис. 26) в том или другом направлении до совмещения метки на стержне **A** ( рис. 26) с желаемым указателем.

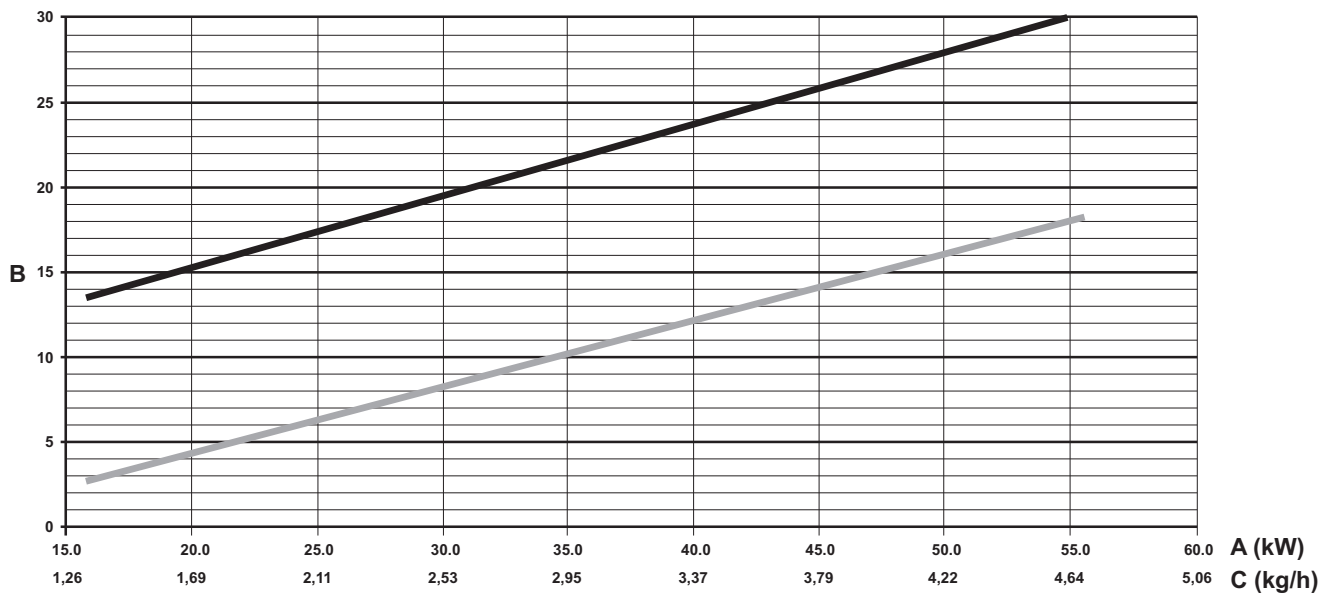


рис. 25 - График регулировки горелки SUN G6 R

- A** Мощность
- B** Регулировочный указатель
- C** Расход мазута
- "L" головки (мм)
- Воздух

Для регулировки подачи воздуха следует использовать винт **C** ( рис. 26) предварительно ослабив гайку **D**. По завершении регулировки затяните гайку **D**.

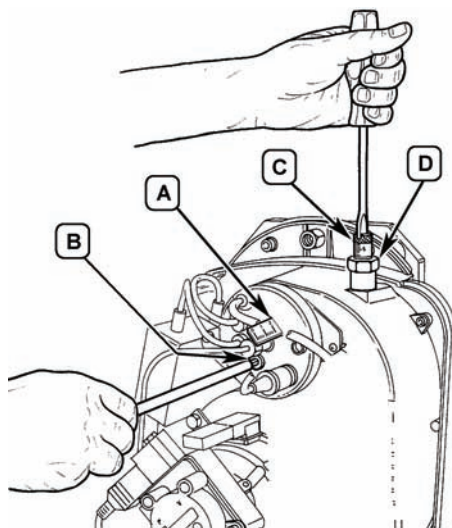


рис. 26 - Регулирование горелки

**Положение электродов - дефлектора**

После установки сопла проверьте правильность положения электродов и дефлектора по следующим размерам. Контроль размеров рекомендуется осуществлять всякий раз после выполнения какой либо операции на головке.

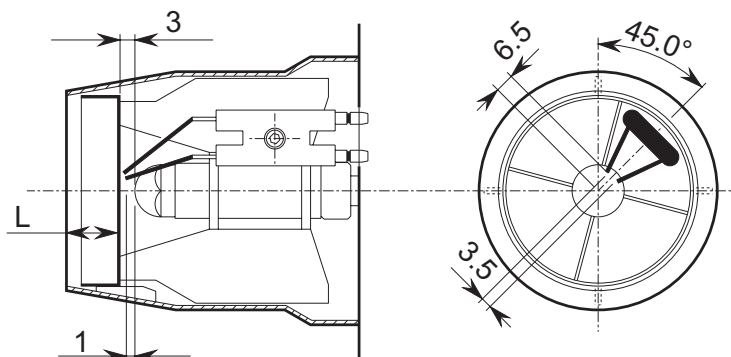


рис. 27 - Положение электродов - дефлектора

**3.2 Ввод в эксплуатацию**



Контрольные операции, которые следует выполнять перед первым розжигом, а также после проведения технического обслуживания, во время которого котел был отсоединен от сетей питания или были произведены работы на предохранительных устройствах или деталях котла:

**Перед включением котла**

- Откройте отсечные вентили между котлом и системами.
- Проверьте герметичность системы подачи топлива.
- Проверьте правильность давления в расширительном баке
- Заполните водой систему и полностью спустите воздух из котла и из системы, открыв воздуховыпускной вентиль на котле и (если таковые имеются) воздуховыпускные вентили, установленные в различных местах системы отопления.
- Удостоверьтесь в отсутствии утечек воды в системе отопления, в контуре ГВС, в местах соединений или в котле.
- Проверьте правильность выполнения электрических соединений и эффективность заземления.
- Проверьте отсутствие огнеопасных жидкостей или материалов в непосредственной близости от котла.
- Установите манометр и вакуумметр на насос (после ввода в эксплуатацию эти приборы снимаются) горелки.
- Откройте заслонки, установленные на трубопроводе подачи мазута.

**Включение**

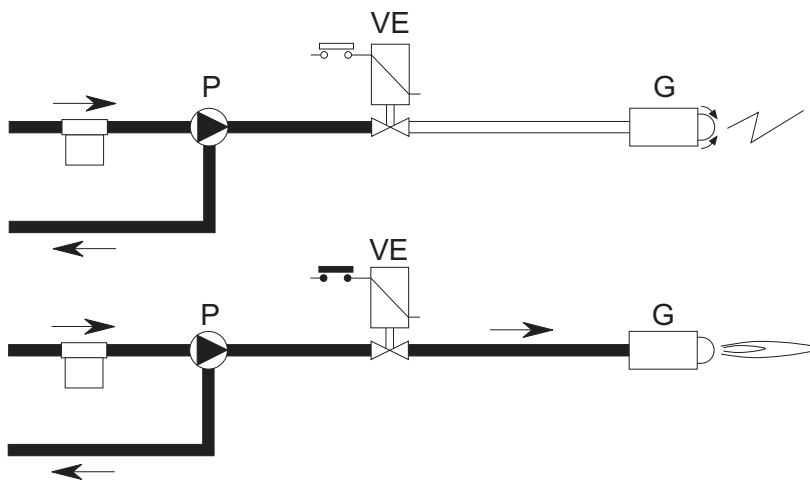


рис. 28 - Включение

## A

При замыкании контура терморегулирования двигатель горелки начинает вращаться вместе с насосом: всасываемое топливо полностью направляется в обратную линию. При этом включаются вентилятор горелки и трансформатор розжига, обеспечивая выполнение:

- предварительной продувки топки.
- прокачки участка системы подачи топлива.
- предварительного розжига с разрядом между электродами.

## B

В конце прокачки открывается электромагнитный клапан: топливо поступает в сопло и выходит из него в тонкораспыленном состоянии.

При контакте с разрядом между электродами образуется пламя.

Одновременно начинается считывание времени защитного отключения.

## Цикл оборудования

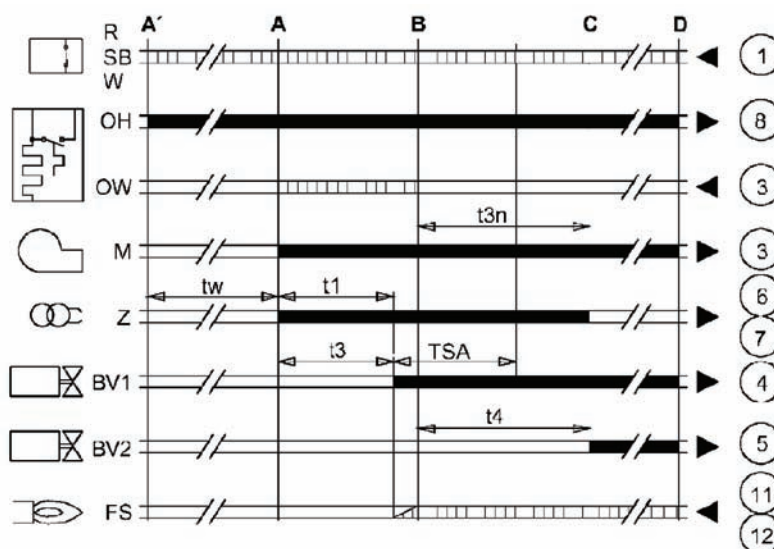


рис. 29 - Цикл оборудования

<b>BV...</b> Электромагнитный клапан	<b>t3n</b> Время после розжига
<b>OH</b> Устройство предварительного подогрева дизельного топлива	<b>t4</b> Интервал «BV1-BV2»
<b>FS</b> Фоторезистор	<b>TSA</b> Время защитного отключения
<b>R-SB-W</b> Термостаты/Прессостаты	<b>A'</b> Начало включения с подогревателем
<b>M</b> Двигатель горелки	<b>A</b> Начало включения без подогревателя
<b>OW</b> Контакт разрешения	<b>B</b> Наличие пламени
<b>Z</b> Трансформатор розжига	<b>C</b> Нормальный режим работы
<b>t1</b> Время предварительной продувки	<b>D</b> Прекращение регулировки «R»
<b>t3</b> Время перед розжигом	Выходные сигналы агрегата
	Необходимые сигналы на входе

## Проверки во время работы

- Включите агрегат, как описано в sez. 1.3.
- Удостоверьтесь в герметичности камеры сгорания и водяной системы.
- Проверьте эффективность функционирования дымоходов (для притока воздуха и удаления продуктов сгорания) во время работы котла.
- Удостоверьтесь в правильности циркуляции воды между котлом и системой.
- Проверьте загорание горелки, осуществив различные испытания по включению и выключению котла с помощью термостата температуры воздуха в помещении или устройства дистанционного управления.
- Проверьте герметичность дверцы камеры сгорания и дымовой камеры.
- Проверьте работает ли нормально горелка.
- Выполните анализ дымовых газов (при установившемся режиме котла) и убедитесь, что содержание CO<sub>2</sub> в них находится в пределах от 11% до 12%.
- Проверьте правильность задания параметров и, при необходимости, отрегулируйте параметры (компенсационная характеристика, мощность, температура и т.д.) на нужную Вам величину.

### 3.3 Уход за котлом

#### Периодические проверки

Для обеспечения эффективной работы агрегата в течение продолжительного времени необходимо обеспечить выполнение квалифицированными специалистами следующих проверок один раз в год:

- Исправность работы устройств управления и безопасности.
- Система удаления дымовых газов должна находиться в исправном состоянии.
- Проверьте трубы подачи и возврата топлива на отсутствие сужений, вмятин и т.п.
- Чистите фильтр на контуре всасывания топлива.
- Проверьте, что расход топлива соответствует номинальному.
- Чистите горелочную головку в месте выхода топлива на диске образования турбулентного потока.
- Дать горелке поработать на полной мощности в течение около десяти минут, затем произведите анализ процесса горения путем проверки:
  - Правильности настройки всех элементов, указанных в настоящем руководстве
  - Температуры дымовых газов в дымоотводящем канале
  - Содержания CO<sub>2</sub> в дымовых газах
- Воздуховоды (для притока воздуха и удаления дымовых газов) и соответствующие оголовки не должны быть засорены и не иметь утечек
- Горелка и теплообменник должны быть чистыми; на них не должно быть накипи. Для их чистки не применяйте химические средства или металлические щетки.
- Все соединения топливопроводов и водопроводов должны быть герметичными.
- Давление воды в холодной системе должно составлять около 1 бар; в противном случае приведите его к этой величине.
- Циркуляционный насос не должен быть заблокированным.
- Расширительный бак должен быть заполнен.
- Проверьте состояние магниевого анода и замените его, если это необходимо.



Чистку кожуха, панели управления и других внешних частей котла можно производить с помощью мягкой тряпки, смоченной в мыльном растворе воды. Запрещается применение любых абразивных моющих средств и растворителей.

#### Очистка котла

1. Отключите котел от сети электропитания.
2. Демонтируйте верхнюю и нижнюю лицевые панели.
3. Откройте дверцу, открутив соответствующие ручки.
4. Чистите внутреннюю часть котла и весь дымоотводящий тракт с помощью ерша или сжатым воздухом.
5. Выполнив очистку, закройте дверцу и закрепите ее соответствующей ручкой.

Для очистки горелки следуйте указаниям изготовителя.

#### Демонтаж горелки

- Снимите крышку (B), отвинтив винт (A) для получения доступа ко всем частям.
- Отвинтите гайку (C) и приведите горелку в положение, обеспечивающем доступ к соплу.

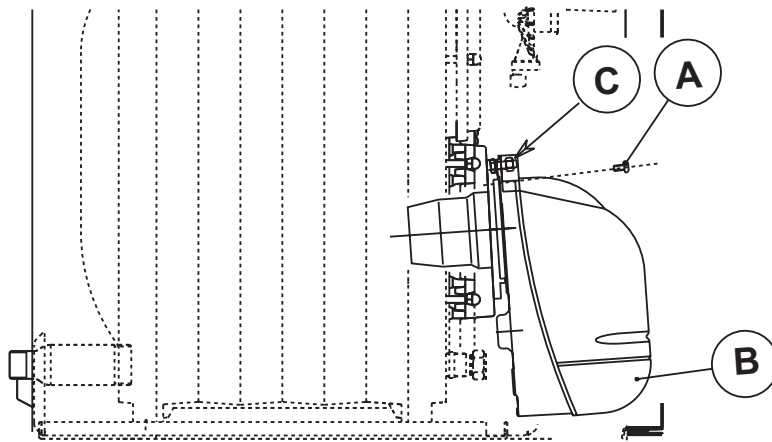


рис. 30 - Демонтаж горелки

## 3.4 Неисправности и способ устранения

### Диагностика

Котел оснащен современной системой самодиагностики. В случае возникновения какой-либо неисправности, символ неисправности (дет. 22 - рис. 1) и соответствующий код на дисплее начинают мигать.

Некоторые неисправности приводят к постоянной блокировке котла (данные неисправности обозначены буквой "А"): В этом случае следует произвести ручной сброс блокировки, нажав кнопку RESET (дет. 8 - рис. 1) и держа ее нажатой в течение 1 секунды, или нажав кнопку RESET на пульте дистанционного управления (опция), если таковой установлен; если котел не включится, то необходимо устранить неисправность, на которую указывают светодиоды сигнализации.

Другие неисправности (обозначенные буквой "F") вызывают временную блокировку котла. Данная блокировка снимается автоматически, как только вызвавший ее возникновение параметр возвращается в нормальные рабочие пределы.

**Таблица. 4 - Таблица неисправностей**

Код неисправности	Неисправность	Возможная причина	Способ устранения
A01	Блокировка горелки (СБРОС ПРОИЗВОДИТСЯ ТОЛЬКО НА ГОРЕЛКЕ)	См. руководство по эксплуатации горелки	
A03	Сработала защита от перегрева	Поврежден датчик температуры воды в системе отопления	Проверьте правильность установки и функционирования датчика температуры воды в системе отопления
		Отсутствие циркуляции воды в системе	Проверьте циркуляционный насос
		Наличие воздуха в системе	Спустите воздух из системы
F07	Неисправность кабельных соединений	Разъем X5 не подключен	Проверьте кабельные соединения
F10	Неисправность датчика температуры воды 1 в подающем контуре системы отопления	Поврежден датчик	Проверьте состояние электропроводки или замените датчик
		Короткое замыкание в соединительном кабеле	
		Обрыв соединительного кабеля	
F11	Неисправность датчика температуры воды в контуре ГВС	Поврежден датчик	Проверьте состояние электропроводки или замените датчик
		Короткое замыкание в соединительном кабеле	
		Обрыв соединительного кабеля	
F13	Неисправность кабельных соединений	Разъем X12 не подключен	Проверьте кабельные соединения
F14	Неисправность датчика температуры воды 2 в подающем контуре системы отопления	Поврежден датчик	Проверьте состояние электропроводки или замените датчик
		Короткое замыкание в соединительном кабеле	
		Обрыв соединительного кабеля	
F34	Напряжение питания ниже 170 В.	Неисправности в сети электропитания	Проверьте состояние системы электропитания
F35	Ненормальная частота сетевого тока	Неисправности в сети электропитания	Проверьте состояние системы электропитания
F37	Неверное давление воды в системе отопления	Слишком низкое давление воды в системе отопления	Произведите залив воды в систему отопления
		Поврежден датчик	Проверьте состояние датчика
F39	Неисправность датчика внешней температуры	Датчик внешней температуры поврежден или короткое замыкание в сети	Проверьте состояние электропроводки или замените датчик
		Отсоединение датчика после включения режима регулировки с плавающей температурой	Присоедините датчик температуры наружного воздуха или выключите режим регулирования с плавающей температурой
F40	Неверное давление воды в системе отопления		Проверьте систему отопления
		Слишком высокое давление	Проверьте состояние аварийного клапана
			Проверьте расширительный бак
A41	Положение датчиков	Датчик подающего контура не вставлен в корпус котла	Проверьте правильность установки и функционирования датчика температуры воды в системе отопления
F42	Неисправность датчика температуры воды в системе отопления	Поврежден датчик	Замените датчик
F47	Неисправность датчика давления воды в системе отопления	Обрыв соединительного кабеля	Проверьте кабельные соединения

## 4. Характеристики и технические данные

### 4.1 Размеры, присоединения и основные элементы котла

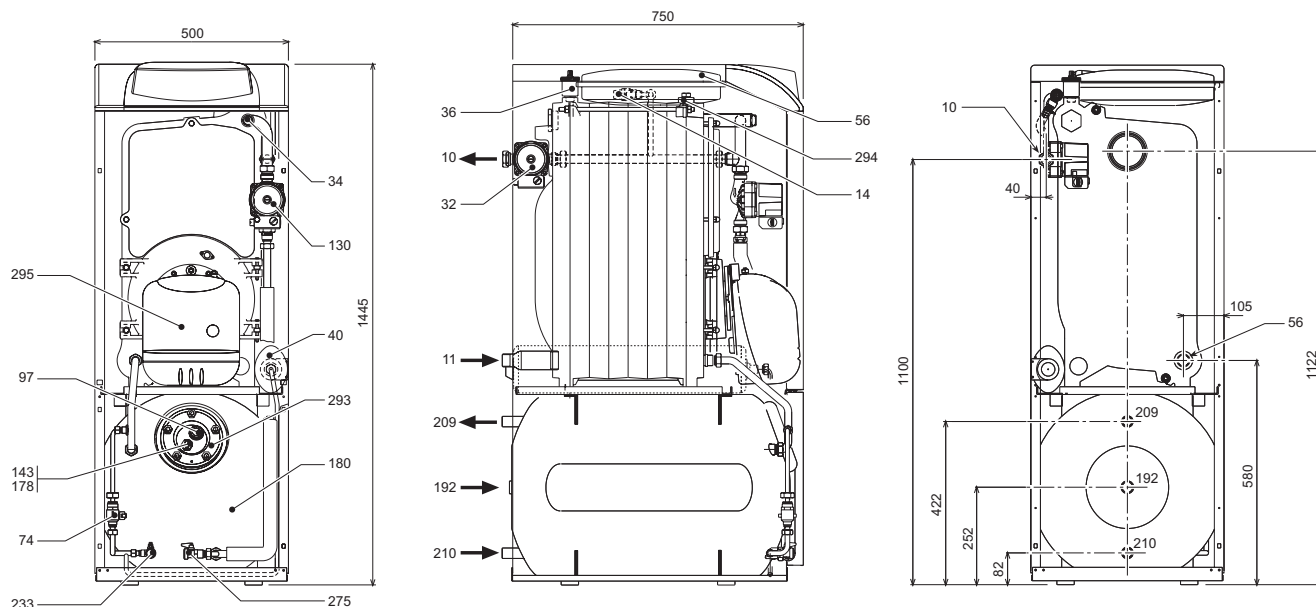


рис. 31

- 10 Выходной штуцер контура системы отопления
- 11 Обратный трубопровод системы отопления
- 14 Предохранительный клапан системы отопления
- 32 Циркуляционный насос системы отопления
- 34 Датчик температуры воды в системе отопления
- 36 Автоматический воздухоотводчик
- 40 Расширительный сосуд контура ГВС
- 56 Расширительный сосуд
- 74 Кран для заливки воды в систему
- 97 Магниевый анод
- 130 Циркуляционный насос бойлера
- 143 Термостат регулировки температуры воды в бойлере
- 178 Баллон термометра бойлера
- 180 Бойлер из нержавеющей стали марки AISI316L
- 192 Контур рециркуляции
- 209 Подающий трубопровод бойлера
- 210 Обратный трубопровод бойлера
- 233 Сливной кран бойлера
- 275 Сливной кран системы отопления
- 292 Отверстие для установки горелки
- 293 Фланец для крышки смотрового окна бойлера
- 294 Датчик давления воды в системе отопления
- 295 Горелка

## 4.2 Потери напора

### Потери напора циркуляционных насосов

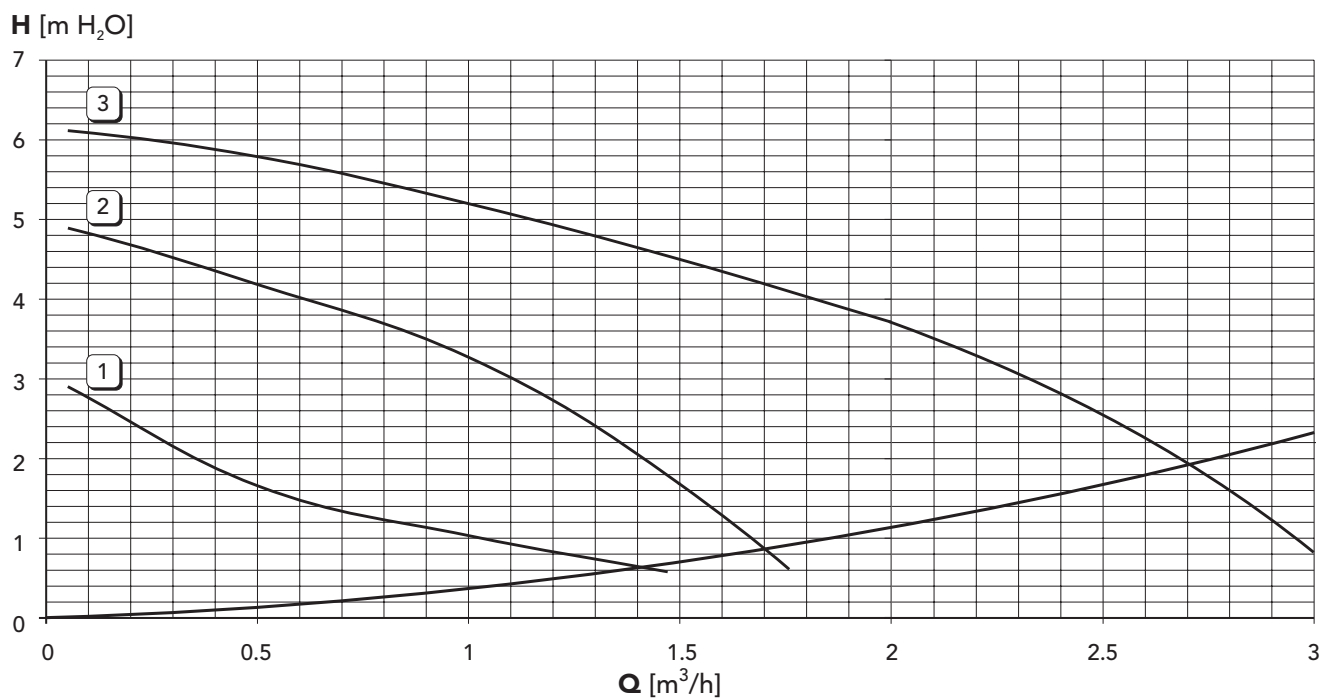


рис. 32 - Сопротивление системы

## 4.3 Таблица технических данных

Параметр	Единица измерения	Величина	Величина	
Модель	Единица измерения	ATLAS D 30 Ki 100 UNIT	ATLAS D 42 Ki 100 UNIT	
Количество элементов	кВт	3	4	
Макс. теплопроизводительность	кВт	32.2	45	(Q)
Мин. теплопроизводительность	кВт	16.9	31.8	(Q)
Макс. тепловая мощность в режиме отопления	кВт	30	42	(P)
Мин. тепловая мощность в режиме отопления	кВт	16	30	(P)
Кпд Pmax (80-60°C)	%	93	93.3	
Кпд 30%	%	94.6	94.1	
Класс эффективности по директиве 92/42 ЕЕС		★ ★ ★		
Максимальное рабочее давление воды в системе отопления	бар	6	6	(PMS)
Минимальное рабочее давление воды в системе отопления	бар	0.8	0.8	
Максимальная температура воды в системе отопления	°C	95	95	(tmax)
Объем воды в контуре системы отопления	л	21	26	
Объем расширительного сосуда системы отопления	л	10	10	
Предварительное давление расширительного сосуда системы отопления	бар	1	1	
Максимальное рабочее давление воды в контуре ГВС	бар	9	9	(PMW)
Минимальное рабочее давление воды в контуре ГВС	бар	0.1	0.1	
Объем воды в контуре ГВС	л	100	100	
Объем расширительного бака системы ГВС	л	4	4	
Расход воды ГВС при Dt 30°C	л/10 мин	220	220	
Расход воды ГВС при Dt 30°C	л/ч	800	800	
Класс системы ГВС по стандарту EN13203				
Степень защиты	IP	X0D	X0D	
Напряжение питания	В/Гц	230/50	230/50	
Потребляемая электрическая мощность	Вт	320	320	
Потребляемая электрическая мощность в режиме ГВС	Вт	300	300	
Вес порожнего котла	кг	235	274	
Длина камеры сгорания	мм	350	450	
Диаметр камеры сгорания	мм	300		
Сопrotивление дымоотводящего тракта	мбар	0.59	0.5	



## 4.4 Электрическая схема

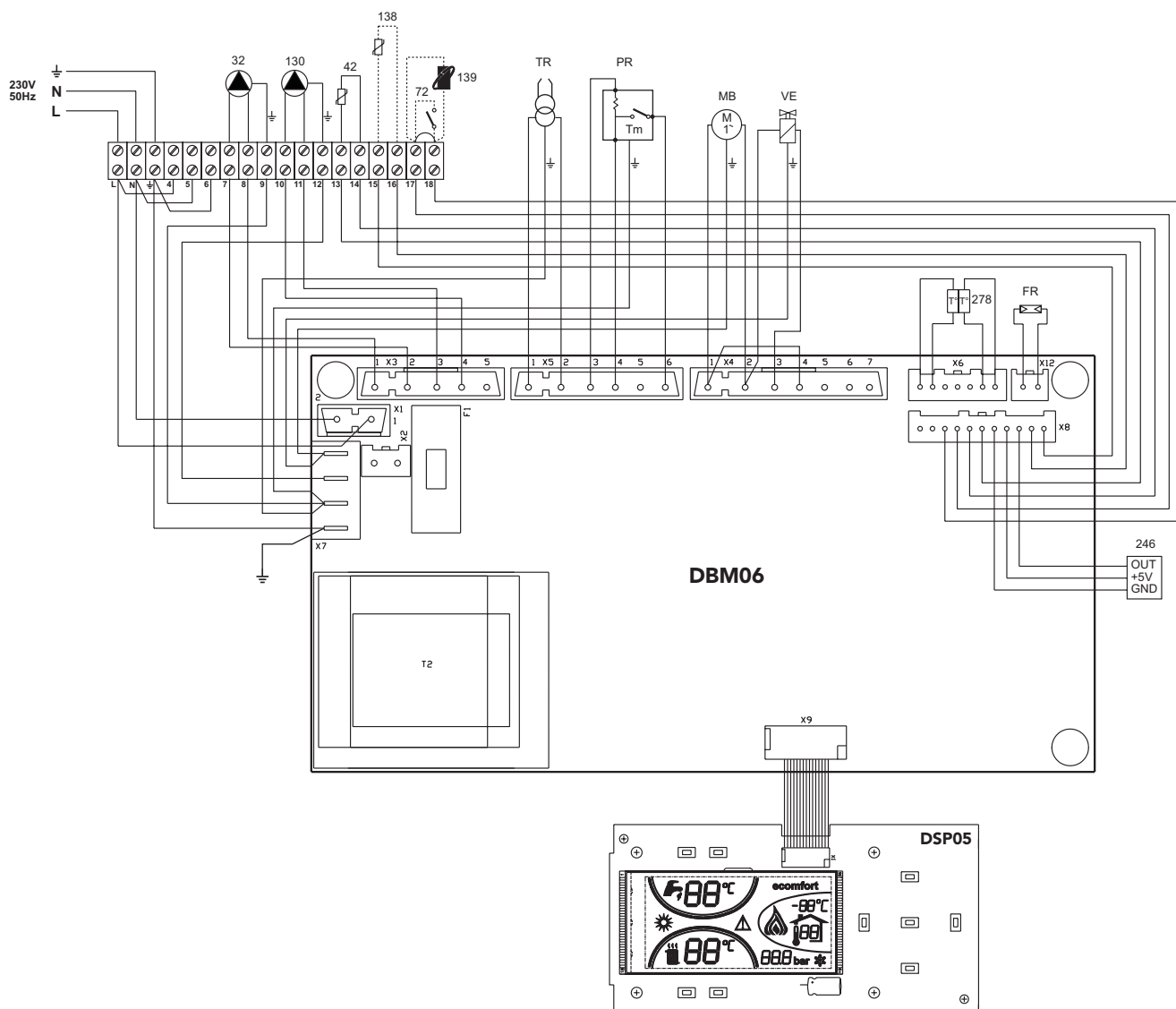


рис. 33 - Электрическая схема

- 32 Циркуляционный насос системы отопления
- 42 Датчик температуры воды в системе ГВС
- 72 Комнатный термостат
- 130 Циркуляционный насос бойлера
- 138 Датчик наружной температуры
- 139 Единица среды
- 246 Датчик давления
- 278 Двойной датчик (предохранительный + температуры воды в системе отопления)
- TR Трансформатор розжига
- PR Подогреватель
- FR Фоторезистор
- MB Двигатель горелки
- VE Электромагнитный клапан

The logo features the word "ferroli" in a bold, lowercase, sans-serif font. A grey, curved graphic element arches over the top of the letters "e" and "r".

**ferroli**

**FERROLI S.p.A.**  
Via Ritonda 78/a  
37047 San Bonifacio - Verona - ITALY  
[www.ferroli.it](http://www.ferroli.it)