



GN4 N

РУССКИЙ

ВЫСОКОЭФФЕКТИВНЫЙ ЧУГУННЫЙ КОТЕЛ НА ЖИДКОМ И/ИЛИ ГАЗОВОМ ТОПЛИВЕ
ИНСТРУКЦИИ ПО РАБОТЕ, УСТАНОВКЕ И ОБСЛУЖИВАНИЮ

ITALIANO

CALDAIA DI GHISA AD ALTO RENDIMENTO PER COMBUSTIBILI LIQUIDI E/O GASSOSI
ISTRUZIONI PER L'USO L'INSTALLAZIONE E LA MANUTENZIONE

FRANÇAIS

CHAUDIÈRE en FONTE A HAUT RENDEMENT POUR COMBUSTIBLES LIQUIDES et/ou GAZEUX
INSTRUCTIONS POUR L'INSTALLATION ET L'ENTRETIEN

DEUTSCH

HEIZKESSEL AUS GUSSEISEN MIT HOHEM WIRKUNGS-GRAD FÜR FLÜSSIGE und/oder GASFÖRMIGE BRENNSTOFFE
INSTALLATIONS-, BEDIENUNGS- UND WARTUNGSANLEITUNGEN

ESPAÑOL

CALDERA DE FUNDICIÓN, DE ALTO RENDIMIENTO PARA COMBUSTIBLES LÍQUIDOS y/o GASEOSOS
INSTRUCCIONES DE USO, INSTALACIÓN Y MANTENIMIENTO

PORTUGUÊS

CALDEIRA em FERRO FUNDIDO DE ALTO RENDIMENTO PARA COMBUSTÍVEIS LÍQUIDOS e/ou GASOSOS
INSTRUÇÕES PARA O USO, INSTALAÇÃO E MANUTENÇÃO

NEDERLANDS

VERWARMINGSKETEL in GIETIJZER MET HOOG RENDEMENT VOOR VLOEIBARE en/of GASVORMIGE BRANDSTOF
AANWIJZINGEN VOOR HET GEBRUIK, DE INSTALLATIE EN HET ONDERHOUD

DANSK

STØBEJERNSFYR MED ØGET UDBYTTTE TIL FLYDENDE BRÆNDSTOF og/eller GAS
INSTRUKTIONER VEDRØRENDE BRUG, INSTALLATION OG VEDLIGEHOLDELSE

TÜRKÇE

SIVI VE/VEYA GAZ YAKITLI YÜKSEK VERİMLİ DÖKÜM DİLİMLİ KAZAN

Ελληνικά

ΧΥΤΟΣΙΔΗΡΟΣ ΛΕΒΗΤΑΣ ΥΨΗΛΗΣ ΑΠΟΔΟΣΗΣ ΓΙΑ ΥΓΡΑ και/ή ΑΕΡΙΑ ΚΑΥΣΙΜΑ
ΟΔΗΓΙΕΣ ΧΡΗΣΗΣ, ΕΓΚΑΤΑΣΤΑΣΗΣ ΚΑΙ ΣΥΝΤΗΡΗΣΗΣ



Русский

Дорогой покупатель,
Спасибо Вам за выбор **GN4 N** – высоконадежного, качественно сконструированного и выполненного с применением передовых технологий котла фирмы Ferrolì. Внимательно прочтите данную инструкцию и сохраняйте ее для дальнейших ссылок.

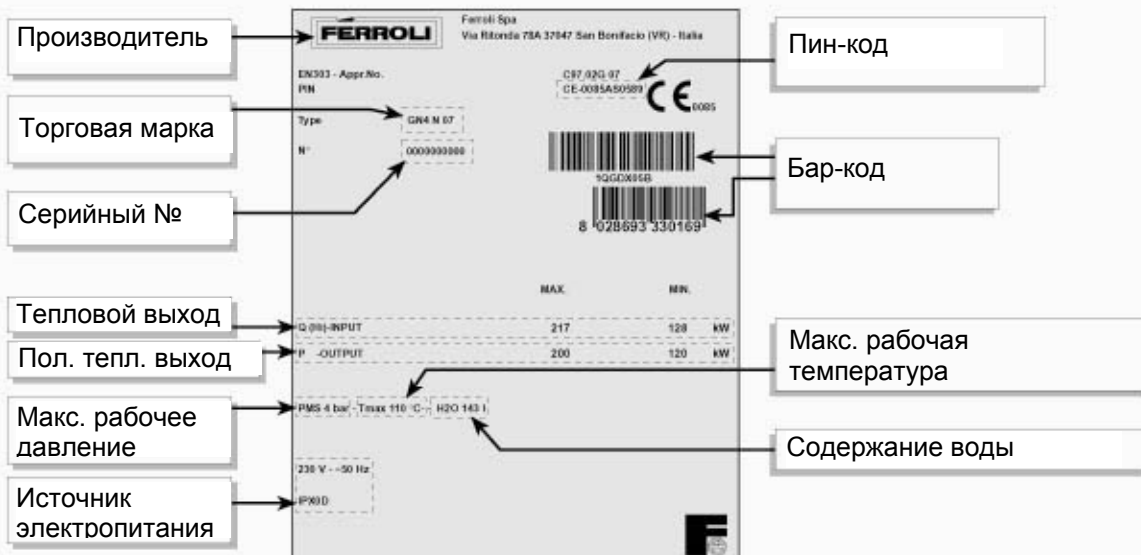
GN4 N – высокоэффективный тепловой генератор для производства горячей воды, удобный для использования со струйными горелками на газовом или жидком топливе.

Котел состоит из чугунных элементов, форма которых вместе с хорошо продуманной конструкцией охлаждающих ребер обеспечивает высокую эффективность при любых условиях работы.



Важные предупреждения

- Данное руководство содержит важную информацию по безопасной установке, работе и обслуживанию и является составной и существенной частью изделия. Перед началом установки и работы внимательно прочтите эту инструкцию. Она должна быть сохранена для дальнейших ссылок.
- Устройство может быть использовано только по прямому назначению. Устройство предназначено для нагревания воды до температур ниже точки кипения при атмосферном давлении и должно подключаться к отопительной и/или бытовой системе распределения горячей воды в соответствии с характеристиками, параметрами и тепловой производительностью. Все остальные виды использования признаются несоответствующими и, как следствие, опасными.
- Устройство не должно открываться, а компоненты трогаться, за исключением компонентов, предусмотренных инструкцией по обслуживанию. Устройство не должно модифицироваться с целью изменения производительности или способа использования.
- Установка и обслуживание должны производиться согласно действующим стандартам и инструкциям производителя и должны выполняться профессиональным квалифицированным персоналом.
- Неправильная установка или отсутствие должного ухода могут нанести вред людям, животным или имуществу. Производитель снимает с себя всякую ответственность за вред, нанесенный из-за ошибок в установке и работе устройства и во всех случаях за вред, вызванный неознакомлением с данной инструкцией.
- Перед выполнением любой очистки или обслуживания отключите устройство от источника питания системным выключателем (рубильником) или другим соответствующим устройством выключения.
- При неисправностях и потере производительности устройства, оно должно быть выключено. Не пытайтесь самостоятельно его чинить. Обращайтесь только к квалифицированному профессиональному персоналу.
- После распаковки убедитесь в исправности содержимого. Части упаковки не должны находиться в поле досягаемости детей, так как они являются источником потенциальной опасности.



Сертификация

Знак CE означает, что устройство Ferrolì удовлетворяет требованиям, определенным в соответствующих европейских директивах. В частности данное устройство удовлетворяет следующим директивам EEC:

- Директива 90/396 (Газ)
- Директива 92/42 (Эффективность)
- Директива 73/23 (с поправкой 93/68) (Низкое напряжение)
- Директива 89/336 (с поправкой 93/68) (Электромагнитная совместимость)



1. ИНСТРУКЦИЯ ПО РАБОТЕ

1.1 Панель управления

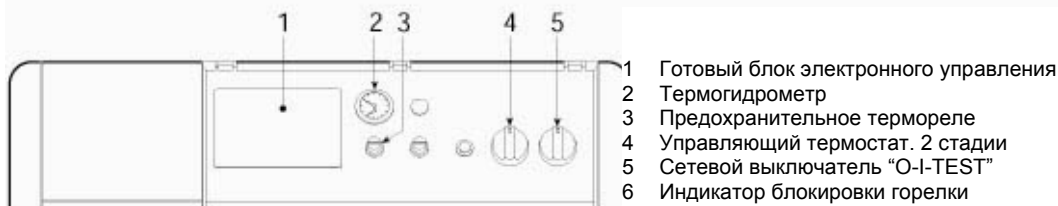


Рис. 1



1.2 Зажигание

Поставьте выключатель **5** в положение “I” для подачи питания к котлу и горелке. Работа горелки описана в соответствующем руководстве.

1.3 Установка

Установите нужную температуру с помощью управляющего термостата **4**. Если подключено устройство терморегулирования (опциональное) смотрите соответствующую инструкцию.

1.4 Остановка

При кратком нерабочем периоде просто поверните выключатель **5** (Рис.1) на панели управления в положение “0”. При длительном нерабочем периоде наряду с этим должен быть закрыт вентиль (кран) подачи топлива. При длительном нерабочем периоде в зимний период, во избежание замерзания системы, добавьте в систему специальный антифриз или полностью осушите систему.

1.5 Отклонения от нормальной работы

Возможно срабатывание двух условий блокировки, которые могут быть сняты пользователем:

- a** – Блокировка горелки, сигнализируемая соответствующей лампочкой **6** (Рис.1). Смотрите инструкция к горелке.
- b** – Срабатывание предохранительного термореле, когда температура котла достигает предельных значений, выше которых может возникнуть опасная ситуация. Для перезапуска открутите колпачок **3** и нажмите кнопку перезапуска.

Если проблема не снимется, обратитесь к квалифицированному специалисту или в сервисный центр.

При неисправностях и потере производительности устройства, оно должно быть выключено. Не пытайтесь самостоятельно его чинить. Обращайтесь только к квалифицированному профессиональному персоналу.

2. УСТАНОВКА

Общие инструкции

Устройство может быть использовано только по прямому назначению. Устройство предназначено для нагревания воды до температур ниже точки кипения при атмосферном давлении и должно подключаться к отопительной и/или бытовой системе распределения горячей воды в соответствии с характеристиками, параметрами и тепловой производительностью. Все остальные виды использования признаются несоответствующими

⚠ КОТЕЛ ДОЛЖЕН БЫТЬ УСТАНОВЛЕН ДОБРОСОВЕЕСТНО, ТОЛЬКО КВАЛИФИЦИРОВАННЫМИ СПЕЦИАЛИСТАМИ, В ПОЛНОМ СООТВЕТСТВИИ С ДАННЫМ РУКОВОДСТВОМ, ДЕЙСТВУЮЩИМИ СТАНДАРТАМИ, ПРЕДПИСАНИЯМИ ВСЕХ МЕСТНЫХ И НАЦИОНАЛЬНЫХ СТАНДАРТОВ.

Неправильная установка могут нанести вред людям, животным и имуществу. Производитель снимает с себя ответственность в этом случае.

Место установки

Помещение, в котором установлен котел, должно иметь проемы для вентиляции, соответствующие действующим стандартам. Если в помещении имеется ряд горелок и устройств выпуска газов, которые могут работать одновременно, проемы должны быть увеличены для обеспечения одновременной работы всех устройств. На месте установки не должно быть воспламеняемых материалов, газов, вызывающих коррозию, пыли и других веществ, которые, затянутые вентилятором, могут засорить трубки и головку камеры горения. Рабочее пространство должно быть сухим, неподверженным дождю, снегу или морозу.

Расположение котла

Выдерживайте минимальное расстояние, показанное на рисунке. В особенности, убедитесь, что после сборки котла с горелкой на передней дверце, последняя не бьется в стену или другие котлы при открытии. Оставьте по меньшей мере 100 мм свободного пространства со стороны, в которую открывается дверца.

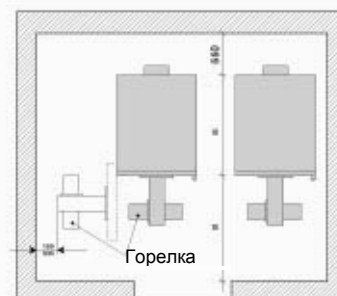


Рис. 2

2.1 Подключение воды

Подключите устройство к воде, следуя указаниям, показанным как около каждого переходника, так и на рисунке 2 этого буклета. Подключения должны быть выполнены так, чтобы не было напряжения на трубах. В центральном кольце отопления необходимо предусмотреть предохранительный клапан, который должен быть установлен, как можно ближе к котлу без каких-либо препятствий или запорных устройств между котлом и клапаном. Устройство поставляется без компенсатора, и, следовательно, этот блок должен быть подключен установщиком. Отметьте, что при этом давление в системе, в холодном состоянии, должно быть от 0,5 до 1 бара.

2.2 Подключение горелки

Могут быть использованы струйные горелки на жидком топливе и газе для топок под давлением, если их рабочие характеристики соответствуют размерам и предельным давлениям топок котла. Горелка должна быть выбрана с учетом инструкций производителя, в соответствии с областью применения, потреблением топлива и давлением, а также длиной, камеры горения. Отрегулируйте горелку, следуя инструкциям производителя.

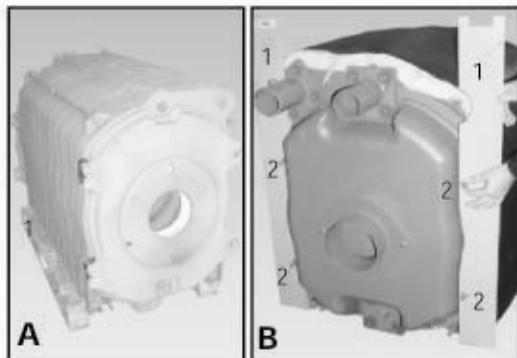
2.3 Электрические подключения

Котел должен быть подключен к однофазному источнику электроснабжения 230 В, 50 Гц с использованием постоянного подключения с двухпозиционным переключателем с размыканием контактов не менее 3 мм и соответствующими предохранителями. Схема подключения котла и термостата (при наличии) – в главе 4.

Электрическая безопасность устройства обеспечивается только при правильном заземлении, как предписывается действующими стандартами по безопасности. Проверка и определение класса заземления должны быть выполнены квалифицированным персоналом. Производитель снимает с себя ответственность за любые повреждения, возникшие при отсутствии заземления. В дополнение, убедитесь, что электрическая система соответствует потребляемой мощности устройства, в частности, что размеры проводов соответствуют мощности устройства

2.4 Подключение газохода

Котел должен быть подключен к сделанному в соответствии со стандартом газоходу. Труба между котлом и газоходом должна быть сделана материалов, способных противостоять высокой температуре и коррозии. Стыки должны быть герметичными, а труба по всей длине между котлом и газоходом – изолирована во избежание образования конденсата.



- A** При поставке с собранным корпусом котла он поставляется с завода на поддоне, открутите болты 1, которыми корпус крепится к поддону, и поставьте корпус на место работы. Затем прикрепляйте различные панели.
- B** Установите заднюю панель на штифты и слабо затяните болты.

7 элем.	F. a. DX + SX + C. a.	F. 3 + C. 3	
8 элем.	F. a. DX + SX + C. a.	F. 1 + C. 1	F. 1 + C. 1
9 элем.	F. a. DX + SX + C. a.	F. 2 + C. 2	F. 1 + C. 1
10 элем.	F. a. DX + SX + C. a.	F. 2 + C. 2	F. 2 + C. 2
11 элем.	F. a. DX + SX + C. a.	F. 2 + C. 2	F. 3 + C. 3
12 элем.	F. a. DX + SX + C. a.	F. 3 + C. 3	F. 3 + C. 3
13 элем.	F. a. DX + SX + C. a.	F. 1 + C. 1	F. 2 + C. 2
14 элем.	F. a. DX + SX + C. a.	F. 2 + C. 2	F. 2 + C. 2

Боковые панели
 F. a. DX = 330 mm (cod. 3703812/0)
 F. a. SX = 330 mm (cod. 3703813/0)
 F. 1 = 408 mm (cod. 3703814/0)
 F. 2 = 536 mm (cod. 3703815/0)
 F. 3 = 668 mm (cod. 3703816/0)

Крышка
 C. a. = 275 mm (cod. 3703822/0)
 C. 1 = 408 mm (cod. 3703810/0)
 C. 2 = 336 mm (cod. 3703820/0)
 C. 3 = 468 mm (cod. 3703821/0)

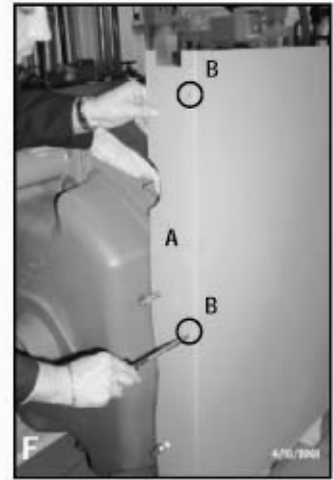
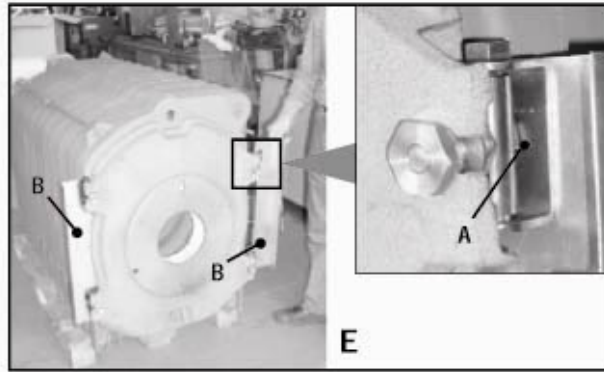
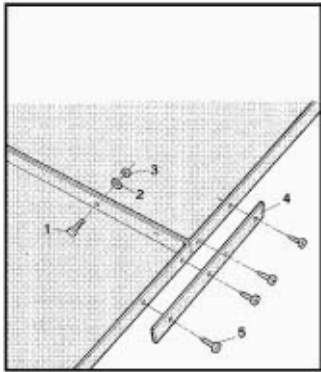
C

7 элем.

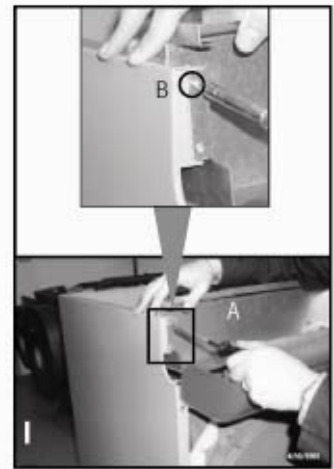
9-12 элем.

13-14 элем.

- C** Подготовьте левую и правую стороны, выбрав количество панелей в соответствии с размером котла (см. табл.)



- D** Скрепите панели, используя болты 1, шайбы 2 и гайки 3, укрепляя нижние части прокладками 4, закрепленными винтами.
- E** Ослабьте гайки "А".
- F** Вставьте деталь крепления боковой стороны между гайками "А" и "В".



- G** Приладьте боковую сторону к детали крепления и зафиксируйте винтом "В" (вид справа). Повторите операцию пункта G для левой стороны.
- H** Прикрепите боковые стороны к задней стенке "А", используя винт "В".
- I** С использованием винтов "В" закрепите защитный короб провода "А" на боковых сторонах.



- L** Прикрепите панель управления к бокам, используя выступы "А". Установите прижимную пружину "В" между головкой винта и выступом.

- M** Вставьте 3 термометрических зонда (предохранительное термореле, термостат котла и термогидрометр).
- N** Установите нижнюю переднюю панель "А".



- O** Установите верхнюю переднюю панель "А".
- P** Установите верхнюю крышку или крышки "А" в зависимости от длины котла (смотри таблицу 1, пункт С).

3. СЕРВИС И ОБСЛУЖИВАНИЕ

Все операции по настройке, приемке в эксплуатацию и обслуживанию должны выполняться квалифицированным персоналом в соответствии с действующими стандартами.

Ferrolì S.p.a. снимает с себя всю ответственность за вред, нанесенный людям и вещам, возникший в результате доступа к устройству неквалифицированных и/или неуполномоченных лиц.

Перед выполнением очистки или обслуживания отключите устройство от источника питания выключателем сети и/или другим устройством включения/выключения.

3.1 Приемка в эксплуатацию

Необходимы проверки перед первым зажиганием и после операций обслуживания, включавших в себя отключение устройства от системы или вмешательство в работу устройств безопасности или компонентов котла.

Перед первым зажиганием

Перед первым зажиганием проверьте:

- a система заполнена при нужном давлении и весь воздух тщательно стравлен;
- b нет протечек воды и топлива;
- c верно выполнен подвод электропитания;
- d газопровод установлен нормально и не проходит вблизи или через воспламеняемые части;
- e вблизи устройства нет легко воспламеняемых веществ;
- f горелка соответствует выходу котла;
- g запорное устройство воды открыто.

Первое зажигание

После предварительных проверок могут быть выполнены следующие операции по зажиганию:

- 1 Откройте запорное устройство топлива.
- 2 Установите термостат 4 (Рис. 1) на требуемую величину.
- 3 Включите выключатель выше котла и выключатель 5 панели управления (Рис. 1)

После первого зажигания

После первого зажигания проверьте, что:

- 1 Дверца горелки и дымовой коробки хорошо изолированы.
- 2 Котел работает нормально. Эту проверку следует осуществить с помощью необходимых приборов, согласно инструкции производителя.
- 3 Правильно работает термостат.
- 4 Вода циркулирует в системе.
- 5 Дымовые газы полностью удаляются газопроводом.

3.2 Регулировки

Регулировки котла

Эффективность и правильность работы котла зависят от точности выполненных регулировок.

Внимательно следуйте инструкциям производителя. Двухстадийные горелки должны быть отрегулированы на первой стадии на выход не ниже, чем минимальный номинальный выход котла. Выход на второй стадии должен быть не больше, чем максимальный номинальный выход котла.

3.3 Остановка

При непродолжительных периодах бездействия просто выключите выключатель 5 на панели управления (Рис. 1). При длительных периодах бездействия, наряду с выключением 5, нужно также закрыть запорное устройство топлива.

3.4 Обслуживание

Для обеспечения максимальной надежности системы отопления и минимальных текущих затрат, котел должен регулярно очищаться, по меньшей мере – 1 раз в год.

Эта операция должна производиться специализированным квалифицированным персоналом.

Очистка котла

- 1 Отключите подачу питания к котлу.
- 2 Снимите верхнюю и нижнюю передние панели.
- 3 Откройте дверцу, отвернув ручку.
- 4 Очистите изнутри котел и газопровод по всему пути выброса дымовых газов, используя щетку или сжатый воздух.
- 5 Закройте дверцу и закрепите ее с помощью ручки.

Для очистки горелки используйте инструкцию производителя.

4. ТЕХНИЧЕСКИЕ ХАРАКТЕРИСТИКИ

Модель	Подвод тепла газ+ж.т. (НТС) кВт		Выход тепла кВт		№ элем.	Содержание воды дм ³	Рабочее давление бар	A мм	B мм	C мм	D мм	E мм	Падение дав-я в камере горения Др мбар	Объем камеры горения дм ³	Падение давления воды		Вес кг
	Макс	Мин	Макс	Мин											Δt 10	Δt 20	
GN4 N 07	217	128	200	120	7	143	4	1040	210	180	500	880	0,5	161,3	-	20	840
GN4 N 08	270	160	250	150	8	163	4	1170	210	180	500	1010	0,8	185,1	-	30	950
GN4 N 09	324	192	300	180	9	183	4	1300	210	250	500	1140	0,7	208,9	-	42	1060
GN4 N 10	388	229	360	215	10	203	4	1430	210	250	500	1270	1,0	232,8	-	54	1170
GN4 N 11	452	266	420	250	11	223	4	1560	210	250	500	1400	1,4	256,6	-	65	1280
GN4 N 12	516	309	480	290	12	243	4	1690	210	250	500	1530	1,7	280,4	-	77	1390
GN4 N 13	600	352	560	330	13	263	4	1820	210	250	500	1660	2,6	304,3	-	88	1500
GN4 N 14	695	416	650	390	14	283	4	1950	210	250	500	1790	3,5	328,1	-	100	1610

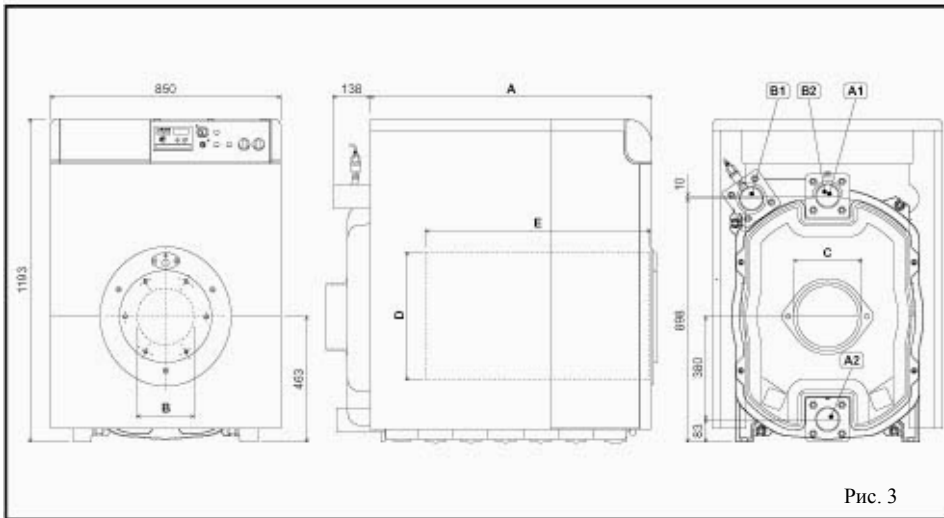


Рис. 3

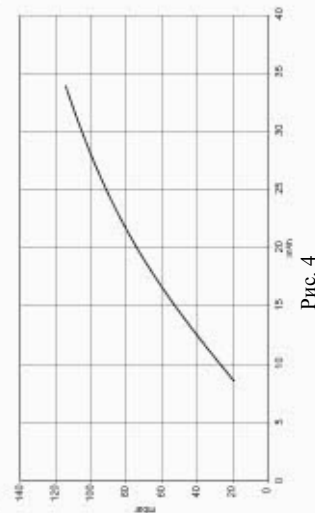


Рис. 4

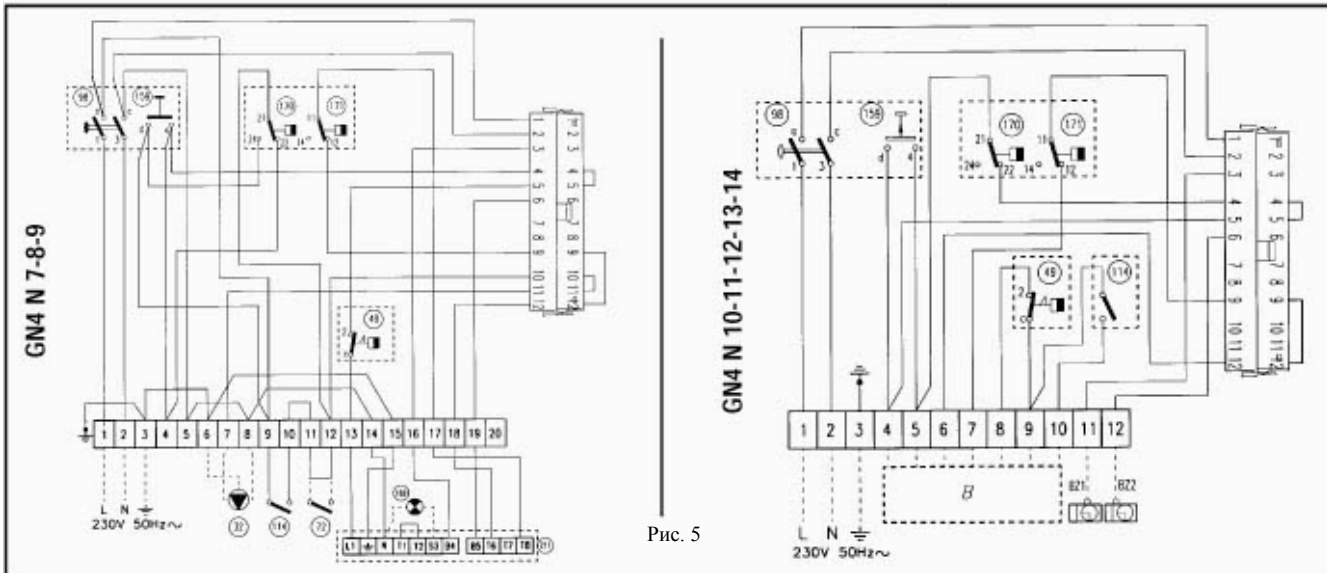


Рис. 5

Легенда

- A1 DN80-3" выход центрального отопления
- A2 DN80-3" вход возврата ЦО
- B1 DN80-3" выход центрального отопления (низкая температура)
- B2 DN80-3" вход возврата ЦО (низкая температура)

- 32 Насос (не в комплекте)
- 49 Предохранительное термореле
- 72 Термостат помещения (не в комп.)
- 98 Выключатель
- 114 Выключатель по давлению воды
- 159 Тестовая кнопка
- 170 Термостат котла 1-й стадии
- 171 Термостат котла 2й стадии
- 189 Индикатор блокировки (не в комп.)
- 211 Соединение горелки

Прим. Отмеченное штриховой линией – ответственность установщика