

ferroli



PEGASUS D K 130

ISO 9001 : 2000
CERTIFIED COMPANY



CE

INSTRUCTIONS FOR USE, INSTALLATION AND MAINTENANCE
NÁVOD K OBSLUZE, INSTALACI A ÚDRŽBĚ
VEJLEDNING I BRUG, INSTALLATION OG VEDLIGEHOLDELSE
HASZNÁLATI, BESZERELÉSI ÉS KARBANTARTÁSI UTASÍTÁS
INSTRUKCJA UZYCIA, INSTALACJI I KONSERWACJI
РУКОВОДСТВО ПО ЭКСПЛУАТАЦИИ, МОНТАЖУ И ТЕХОБСЛУЖИВАНИЮ
NÁVOD NA POUŽITIE A ÚDRŽBU
ІНСТРУКЦІЯ З ЕКСПЛУАТАЦІЇ, МОНТАЖУ ТА ОБСЛУГОВУВАННЯ





- Внимательно прочитайте предупреждения, содержащиеся в настоящем руководстве, т.к. в них приводятся важные указания по безопасности установки, эксплуатации и техобслуживания агрегата.
- Руководство по эксплуатации является неотъемлемой и важной частью агрегата; пользователь должен бережно сохранять его для возможного использования в будущем.
- В случае продажи или передачи агрегата другому владельцу или в случае переезда удостоверьтесь, что руководство находится вместе с котлом, для того, чтобы им мог воспользоваться новый владелец и/или монтажник.
- Установка и техническое обслуживание котла должны производиться квалифицированным персоналом при соблюдении действующих норм и в соответствии с указаниями изготовителя.
- Неправильная установка или ненадлежащее техническое обслуживание могут быть причиной вреда для людей, животных и имущества. Изготовитель не несет никакой ответственности за ущерб, связанный с ошибочными установкой и эксплуатацией аппарата, а также с несоблюдением предоставленных им инструкций.
- Перед выполнением любой операции очистки или технического обслуживания отсоедините прибор от сетей питания с помощью главного выключателя и/или предусмотренных для этой цели отсечных устройств.
- В случае неисправной и/или ненормальной работы агрегата, выключите его и воздерживайтесь от любой попытки самостоятельно отремонтировать или устранить причину неисправности. В таких случаях обращайтесь исключительно квалифицированному персоналу. Возможные операции по ремонту-замене комплектующих должны выполняться только квалифицированными специалистами с использованием исключительно оригинальных запчастей. Несоблюдение всего вышеуказанного может нарушить безопасность работы агрегата.
- Для обеспечения безотказной работы агрегата необходимо доверять квалифицированному персоналу проведение периодического технического обслуживания.
- Настоящий агрегат допускается использовать только по тому назначению, для которого он спроектирован и изготовлен. Любое другое его использование следует считать ненадлежащим и, следовательно, опасным.
- После распаковки аппарата убедитесь в его сохранности. Упаковочные материалы являются источником потенциальной опасности и не должны быть оставлены в местах, доступных детям.
- В случае сомнений не эксплуатируйте агрегат и обратитесь к изготовителю.
- Приведенные в настоящей руководстве изображения дают упрощенное представление изделия, которое может несущественно отличаться от готового изделия.

	<p>Данный символ означает "Осторожно" и сопровождает все указания, касающиеся безопасности. Строго придерживайтесь таких указаний во избежание опасности вреда для здоровья людей и животных и материального ущерба.</p>
	<p>Данный символ обращает внимание на важное указание или предупреждение.</p>

Декларация соответствия







Изготовитель: FERROLI S.p.A.,

адрес: Via Ritonda 78/a 37047 San Bonifacio VR,

заявляет, что настоящее изделие соответствует следующим директивам СЕЕ:

- Директива по газовым приборам 90/396
- Директива по К.П.Д. 92/42
- Директива по низкому напряжению 73/23 (с изменениями, внесенными директивой 93/68)
- Директива по электромагнитной совместимости 89/336 (с изменениями, внесенными директивой 93/68).

Президент и уполномоченный представитель
Кавальере дель лаворо (почетный титул, присуждаемый
государством за заслуги в руководстве промышленностью)
Dante Ferrolì

	1 Инструкции по эксплуатации.....	129
	1.1 Предисловие	129
	1.2 Панель управления	129
	1.3 Включение и выключение	130
	1.4 Регулировки	132
	2 Установка.....	136
	2.1 Указания общего характера.....	136
	2.2 Место установки	136
	2.3 Подключение воды	136
	2.4 Присоединение к газопроводу.....	137
	2.5 Электрические соединения	137
	2.6 Подключение котла к дымоотводу	138
	3 Эксплуатация и техническое обслуживание	139
	3.1 Регулировки	139
	3.2 Ввод в эксплуатацию.....	141
	3.3 Техническое обслуживание	141
	3.4 Неисправности и способ устранения	146
	4 Характеристики и технические данные	148
	4.1 Размеры, присоединения и основные элементы котла	148
	4.2 Сопротивление системы	149
	4.3 Таблица технических данных	150
	4.4 Электрическая схема	151

1. Инструкции по эксплуатации

1.1 Предисловие

Уважаемый покупатель,

Благодарим Вас за то, что Вы выбрали **PEGASUS D K 130** напольный котел **FERROLI**, имеющий самую современную конструкцию, выполненный по передовым технологиям и отличающийся высокой надежностью изготовления. Просим Вас внимательно прочитать настоящее руководство и аккуратно хранить его на случай необходимости консультации в будущем.

PEGASUS D K 130 Данный котел представляет собой высокоэффективный тепловой генератор для отопления и ГВС, работающей на природном или сжиженном нефтяном газе и управляемой передовой электронной системой.

Корпус котла включает в себя чугунные элементы, особая конструкция которых обеспечивает эффективный теплообмен в любых условиях эксплуатации, а также атмосферную горелку с электронным розжигом с ионизационной системой контроля пламени.

1.2 Панель управления

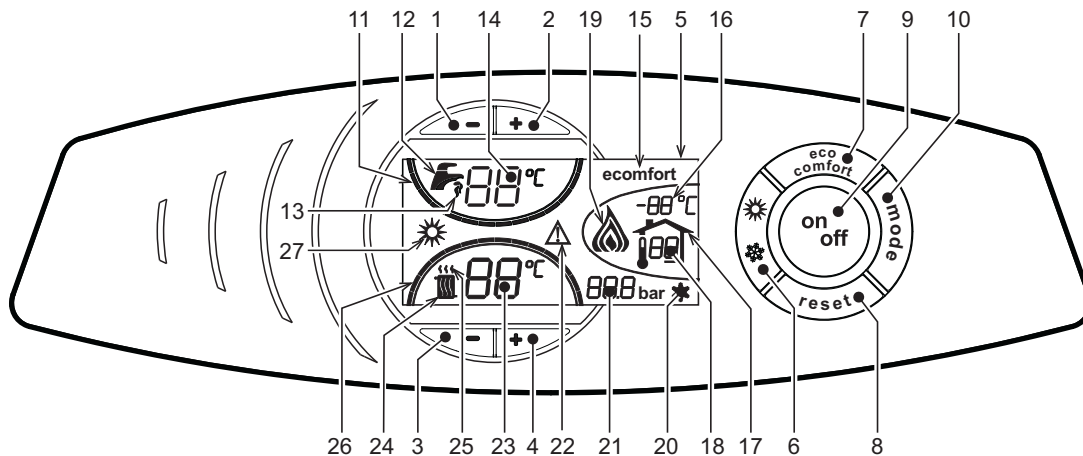


рис. 1 - Панель управления

Обозначения

- | | |
|--|--|
| 1 = Кнопка уменьшения задаваемой температуры в системе ГВС | 17 = Появляется при подключении внешнего датчика или устройства ДУ с таймером (опции) |
| 2 = Кнопка увеличения задаваемой температуры в системе ГВС | 18 = Температура воздуха в помещении (при наличии опционного устройства ДУ с таймером) |
| 3 = Кнопка уменьшения задаваемой температуры в системе отопления | 19 = Символ "Пламя" |
| 4 = Кнопка увеличения задаваемой температуры в системе отопления | 20 = Символ работы системы защиты от замерзания |
| 5 = Дисплей | 21 = Индикация давления в контуре отопления |
| 6 = Кнопка выбора режима Лето/Зима | 22 = Индикация неисправности |
| 7 = Кнопка выбора режима Ecomodu/Comfort | 23 = Задание / температура в подающем контуре системы отопления |
| 8 = Кнопка Сброс | 24 = Символ отопления |
| 9 = Кнопка включения/выключения | 25 = Индикация работы агрегата в режиме отопления |
| 10 = Кнопка меню "Плавающая температура" | 26 = Индикация достижения заданной температуры в системе отопления |
| 11 = Индикатор достижения заданной температуры воды ГВС | 27 = Индикация "Летний режим" |
| 12 = Символ ГВС | |
| 13 = Символ работы агрегата в режиме ГВС | |
| 14 = Задание / Температура воды в контуре горячего водоснабжения | |
| 15 = Индикация работы агрегата в режиме Eco (Ecomodu) или Comfort | |
| 16 = Индикация внешней температуры (при наличии опционного внешнего датчика) | |

Индикация во время работы котла

системы отопления

О поступлении команды на включение отопления (от комнатного термостата или от пульта ДУ с таймером) предупреждает мигание индикатора теплого воздуха, установленного на радиаторе (дет. 24 и 25 - рис. 1).

Индексные метки с подсветкой системы отопления (дет. 26 - рис. 1) загораются по мере приближения измеряемой датчиком температуры к заданному значению.

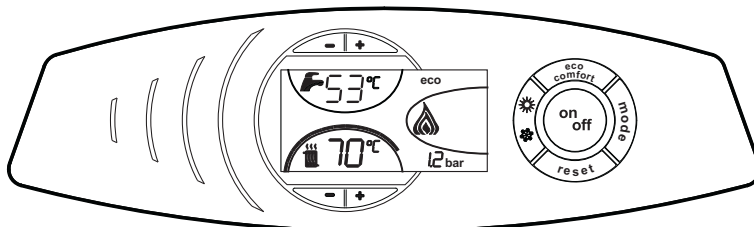


рис. 2

Режим горячего водоснабжения (Comfort)

О поступлении команды на включение системы ГВС, генерируемой при заборе горячей воды, предупреждает мигание соответствующего индикатора на кране (поз. 12 и 13 - рис. 1). Убедитесь, что функция Comfort (поз. 15 -) находится в активном режиме рис. 1

Индексные метки с подсветкой системы ГВС (поз. 11 - рис. 1) загораются по мере приближения измеряемой датчиком температуры к заданному значению

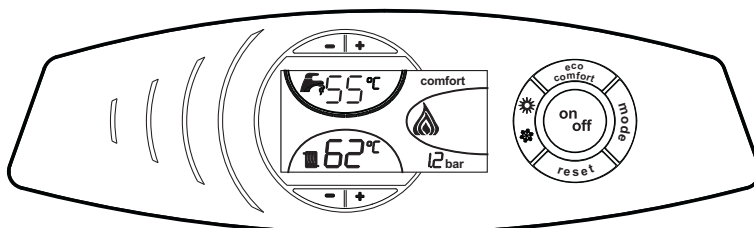




рис. 3

Исключение бойлера (режим Economy)

Пользователь имеет возможность исключить систему нагрева/поддержания температуры воды в бойлере. В этом случае котлом не вырабатывается вода для ГВС.

При включенной системе нагрева воды в бойлере (заводская установка) на дисплее отображается символ режима COMFORT (поз. 15 - рис. 1); наоборот, если система нагрева выключена, на дисплее высвечивается символ режима ECO (поз. 15 - рис. 1)

Бойлер может быть выключен пользователем (режим ECO) путем нажатия кнопки  (поз. 7 - рис. 1). Для включения режима COMFORT снова нажмите клавишу  (поз. 7 - рис. 1).

1.3 Включение и выключение

Отсутствие электропитания котла

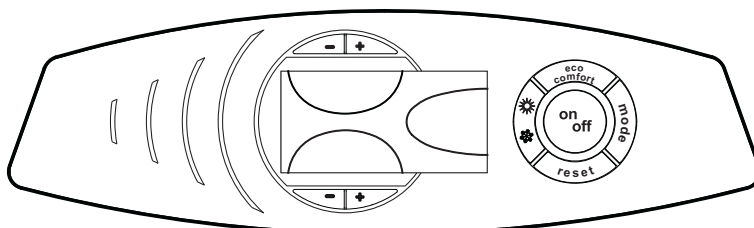


рис. 4 - Отсутствие электропитания котла



При отключении котла от системы электропитания и/или газовой магистрали функция защиты от замерзания отключается. Во время длительного неиспользования котла в зимний период, во избежание ущерба от возможного замерзания рекомендуется слить всю воду из котла, как из системы отопления, так и из контура ГВС; или же слить только воду из контура ГВС и добавить антифриз в систему отопления, в соответствии с указаниями, приведенными в sez. 2.3.

Включение котла

- Откройте отсежные клапаны топлива.
- Включите электропитание аппарата.

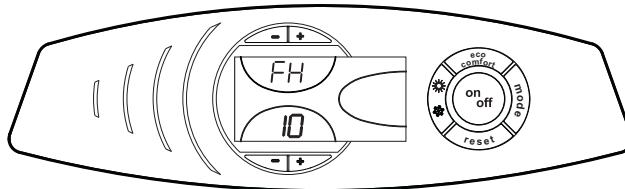


рис. 5 - Включение котла

- В течение следующих 120 секунд на дисплее высвечивается символ FH, обозначающий цикл спуска воздуха из системы отопления.
- В течение 5 секунд на дисплее будет высвечиваться версия программного обеспечения, установленного в электронном блоке.
- После того, как символ FH, исчезает с дисплея, котел готов к автоматическому включению при каждом заборе воды ГВС или при поступлении команды от комнатного термостата.



Если после правильного выполнения описанных выше операций горелки не зажгутся, а на дисплее появляется код неисправности A01, подождите около 15 секунд, затем нажмите кнопку RESET. Таким образом, после сброса, обеспечивается повторение электронным блоком цикла розжига. Если горелки не зажгутся и после второй попытки, то смотреть параграф поиска неисправностей.



В случае отключения электропитания котла во время его работы горелки погаснут и автоматически снова зажгутся при восстановлении подачи электроэнергии.

Выключение котла

Нажмите клавишу (дет. 9 - рис. 1) в течение 1 секунды.

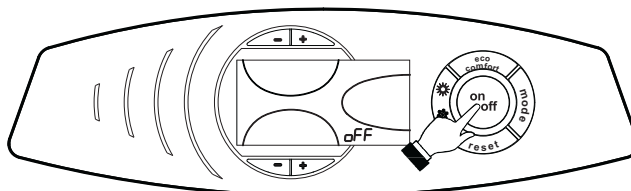


рис. 6 - Выключение котла

Когда котел выключен, на электронный блок продолжает подаваться электрическое питание.

При этом не происходит нагрева воды для систем отопления и ГВС. При этом система защиты от замерзания остается активной.

Для повторного включения котла вновь нажмите клавишу (дет. 9 рис. 1) в течение 1 секунды.

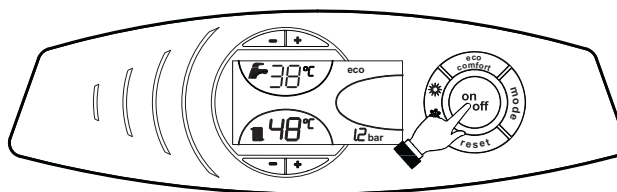


рис. 7

Теперь котел готов к автоматическому включению при каждом заборе горячей воды или по команде от комнатного термостата.



Продолжительное отключение котла

Отключение котла осуществляется следующим образом:

- Нажмите кнопку ON/OFF (9 - рис. 1).
- Закройте газовый вентиль, установленный перед котлом.
- Выключите электрическое питание аппарата.



Во время длительного неиспользования котла в зимний период, во избежание ущерба от возможного замерзания рекомендуется слить всю воду из котла, как из системы отопления, так и из контура ГВС; или же добавьте антифриз в систему отопления.

1.4 Регулировки

Переключение режимов "Лето"/"Зима"

Нажмите клавишу (роз. 6 - рис. 1) в течение 1 секунды.

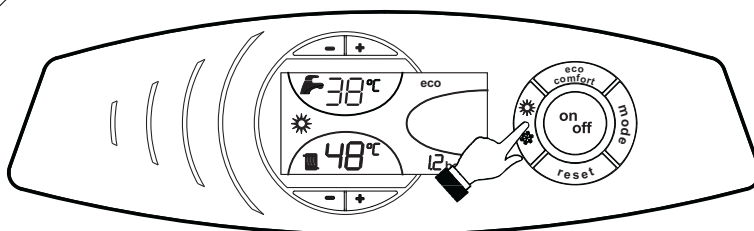


рис. 8

На дисплее высвечивается символ "Лето" (поз. 27 - рис. 1). При этом котел будет вырабатывать только воду для ГВС. При этом система защиты от замерзания остается активной.

Для выключения режима "Лето" вновь нажмите клавишу (дет. 6 - рис. 1) в течение 1 секунды.

Регулировка температуры воды в системе отопления

Температура в системе отопления регулируется в пределах от 30 °С до 90 °С с помощью клавиш (дет. 3 и 4 - рис. 1); однако, не рекомендуется эксплуатировать котел при температуре ниже 45 °С.

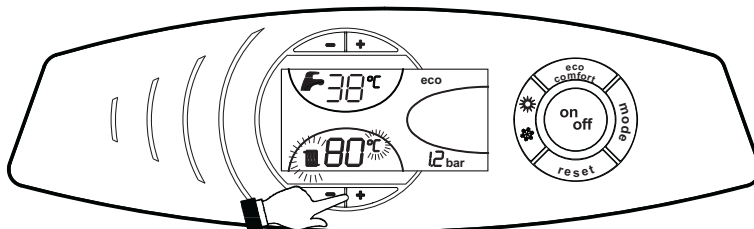


рис. 9

Регулировка температуры в системе горячего водоснабжения (ГВС)

Температура в системе ГВС регулируется в пределах от 10°С до 65°С с помощью клавиш (поз. 1 и 2 - рис. 1).

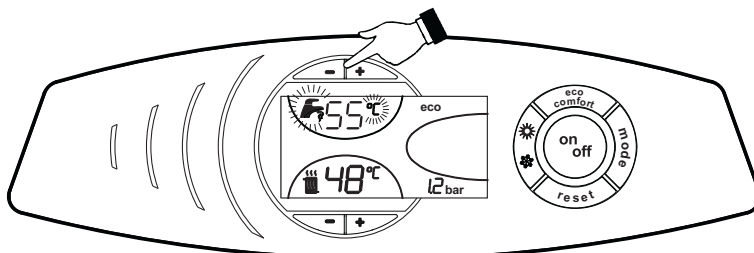


рис. 10

Регулировка температуры воздуха в помещении (с помощью опционного термостата температуры в помещении).


Задайте с помощью термостата температуры воздуха в помещении нужную температуру внутри помещения. При отсутствии термостата температуры воздуха в помещения котел обеспечивает поддержание в системе отопления заданной температуры воды.

Регулировка температуры воздуха в помещении (с помощью опционного устройства ДУ с таймером)

Задайте с помощью устройства ДУ с таймером нужную температуру внутри помещения. Котел будет поддерживать температуру воды в системе, необходимую для обеспечения в помещении заданной температуры воздуха. В том, что касается работы котла с устройством ДУ с таймером, см. соответствующую инструкцию на это устройство.



Плавающая температура

При наличии датчика температуры наружного воздуха (опция) на дисплее панели управления (дет. 5 - рис. 1) отображается измеряемая этим датчиком температура. При этом система управления котлом работает в режиме "Плавающая температура". В этом режиме температура воды, подаваемой в систему отопления, регулируется в зависимости от климатических условий внешней среды с тем, чтобы обеспечить максимальный комфорт и экономию энергетических ресурсов в течение всего года. Так, при повышении внешней температуры понижается температура подачи воды в систему отопления, что производится по определенной "кривой компенсации".

С переключением на режим "Плавающей температуры" показатель температуры, устанавливаемый клавишами  (дет. 3 и 4 - рис. 1) соответствует максимальной температуре подачи воды в систему отопления. Рекомендуется устанавливать максимальное значение заданной температуры с тем, чтобы позволить системе регулировать изменение температуре во всем диапазоне значений.

При установке регулирование котла должно производиться квалифицированным персоналом. Возможные изменения параметров режима могут быть сделаны пользователем в целях обеспечения большего комфорта.

Кривая компенсации и изменение ее конфигурации

При однократном нажатии кнопки  (поз. 10 - рис. 1) на дисплее выводится текущая компенсационная характеристика (рис. 11), которую можно изменить с помощью кнопок задания температуры воды ГВС  (поз. 1 и 2 - рис. 1).

Измените конфигурацию кривой в пределах от 1 до 10 в зависимости от характеристики (рис. 13).

При задании значения 0 функция регулировки в режиме плавающей температуры исключается.

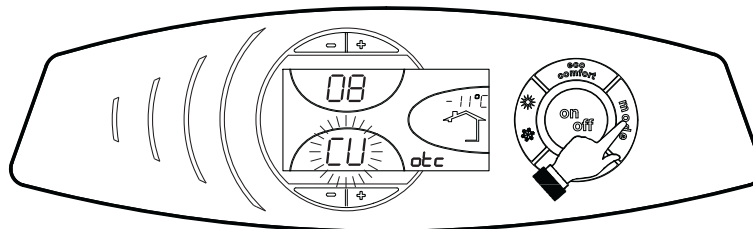


рис. 11 - Кривая компенсации

При нажатии кнопок регулировки температуры отопления  (поз. 3 и 4 - рис. 1) открывается доступ к параллельному смещению характеристик (рис. 14), с помощью кнопок регулировки температуры в контуре ГВС  (поз. 1 и 2 - рис. 1).

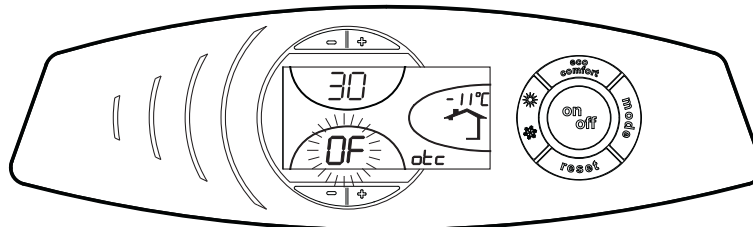



рис. 12 - Параллельное изменение кривых

Для выхода из режима параллельного изменения кривых еще раз нажать клавишу  (дет. 10 - рис. 1).



Если температура в помещении становится ниже желаемой, то рекомендуется выбрать кривую большего значения и наоборот. Произведите повышение или понижение значения какого-то одного показателя и проверьте влияние произведенного изменения на температуру в помещении.

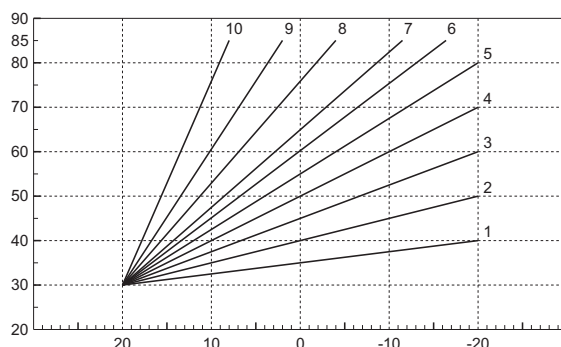


рис. 13 - Компенсационные характеристики

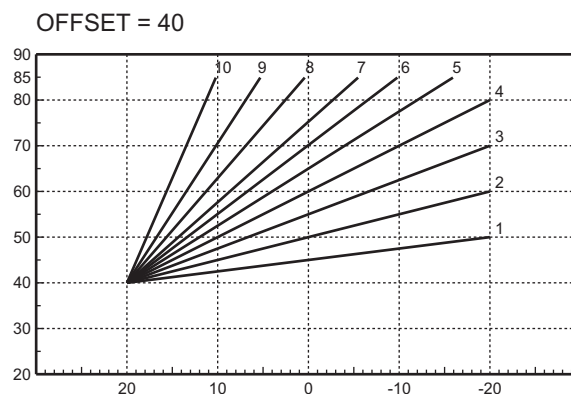
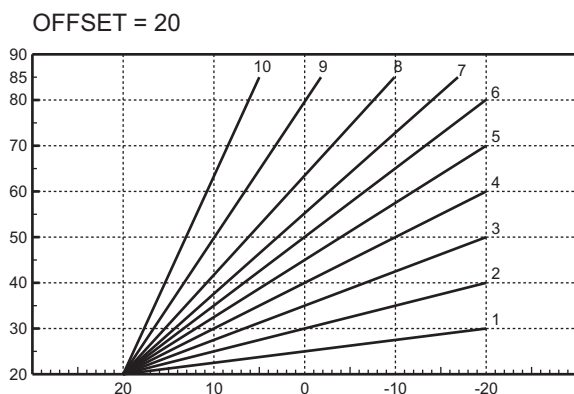


рис. 14 - Пример параллельного смещения компенсационных характеристик

Регулирование с дистанционного пульта управления с таймером



Если к котлу подключено устройство дистанционного управления с таймером (опция), вышеописанные операции могут производиться только так, как указано в таблице 1. При этом на дисплее пульта управления (дет. 5 - рис. 1) высвечивается температура в помещении, измеряемая устройством дистанционного управления.

Таблица. 1

Регулировка температуры воды в системе отопления	Регулирование можно производить с пульта дистанционного управления с таймером или с пульта управления котлом.
Регулировка температуры в системе горячего водоснабжения (ГВС)	Регулирование можно производить с пульта дистанционного управления с таймером или с пульта управления котлом.
Переключение режимов "Лето"/"Зима"	Режим "Лето" обладает приоритетом над командой на включение отопления, которая может поступить от пульта ДУ.
Выбор режимов ECO/COMFORT	При отключении режима ГВС с пульта ДУ котел устанавливается в режим "Ecoport". В этих условиях кнопка 7рис. 1 - на панели котла отключена.
	При включении режима ГВС с устройства ДУ с таймером котел устанавливается в режим COMFORT. В этих условиях с помощью кнопки 7рис. 1 - на панели управления котла можно выбрать любой из этих двух режимов.
Плавающая температура	Регулирование в режиме плавающей температуры можно производить как с пульта дистанционного управления, так и с помощью электронного блока управления котлом: приоритетом обладает регулирование в режиме плавающей температуры, выполняемое электронным блоком котла.

Регулирование давления воды в системе отопления

Давление подпитки при холодной системе, контролируемое по показанию водомера котла, должно составлять примерно 1,0 бар. При падении давления в системе ниже минимального предела, электронным блоком управления котлом выводится код неисправности F37 (рис. 15).

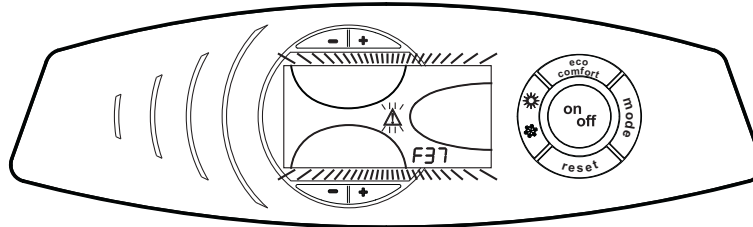


рис. 15 - Недостаточное давление воды в системе

Открыв кран для заливки воды (Поз.1 - рис. 16), доведите давление в системе до величины свыше 1,0 бар.

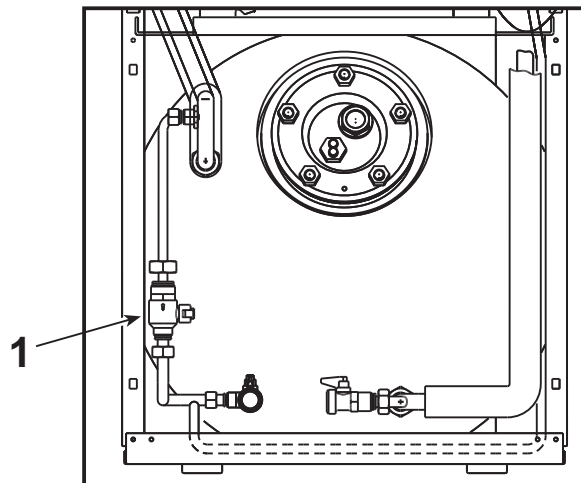


рис. 16 - Кран для заливки воды



После восстановления давления в системе в котле автоматически включается в течение 120 секунд цикл спуска воздуха во время которого на дисплее высвечивается символ FH.

По окончании операции всегда закрывайте кран заливки воды (поз. 1 - рис. 16)



2. Установка

2.1 Указания общего характера

УСТАНОВКА И НАСТРОЙКА ГОРЕЛКИ ДОЛЖНА ОСУЩЕСТВЛЯТЬСЯ ТОЛЬКО СПЕЦИАЛИЗИРОВАННЫМ ПЕРСОНАЛОМ, ИМЕЮЩИМ ПРОВЕРЕННУЮ КВАЛИФИКАЦИЮ, ПРИ СОБЛЮДЕНИИ ПРИВЕДЕННЫХ В НАСТОЯЩЕМ ТЕХНИЧЕСКОМ РУКОВОДСТВЕ УКАЗАНИЙ, ПРЕДПИСАНИЙ ДЕЙСТВУЮЩЕГО ЗАКОНОДАТЕЛЬСТВА, ПОЛОЖЕНИЙ МЕСТНЫХ НОРМ И ПРАВИЛ, И В СООТВЕТСТВИИ С ПРИНЯТЫМИ ТЕХНИЧЕСКИМИ ТРЕБОВАНИЯМИ.

2.2 Место установки

Котел должен быть установлен в специально отведенном для этой цели помещении, имеющем отверстия, обеспечивающие достаточную вентиляцию в соответствии с действующими нормами. Если в одном помещении установлены некоторые горелки или вытяжные вентиляторы, работающие одновременно, то вентиляционные отверстия должны иметь размеры, обеспечивающие одновременную работу всех аппаратов. В помещении, в котором установлен агрегат не должны находиться огнеопасные предметы >или материалы, едкие газы, пыль и другие летучие вещества, всасывание которых вентилятором может привести к загрязнению внутренних каналов горелки или горелочной головки. Помещение должно быть сухим и не подвергаться воздействию дождя, снега или мороза.



Если агрегат устанавливается среди мебели или боком к стене, следует предусмотреть свободное пространство, необходимое для демонтажа кожуха и выполнения обычных работ по техобслуживанию.

2.3 Подключение воды

Параметры тепловой мощности агрегата должны быть установлены заранее путем расчета потребности в тепле в помещении в соответствии с действующими нормативами. Для обеспечения правильного и надежного функционирования агрегата гидравлическая система должна быть оснащена всеми необходимыми элементами. Между котлом и системой отопления рекомендуется установить отсечные клапаны, которые позволили бы в случае необходимости изолировать котел от системы.



Сливное отверстие предохранительного клапана должно быть соединено с воронкой или с канализационной трубой во избежание пролива воды на пол в случае срабатывания клапана при превышении давления в отопительной системе. В противном случае изготовитель котла не несет никакой ответственности за затопление помещения при срабатывании предохранительного клапана.

Не используйте трубы системы водоснабжения для заземления электрических приборов.

Перед монтажом тщательно промойте все трубы системы для удаления остаточных загрязняющих веществ или посторонних включений, могущих помешать правильной работе агрегата.

Выполните подключение труб к соответствующим штуцерам, как показано на сар. 4.1 "Размеры, присоединения и основные элементы котла" и согласно символам, имеющимся на самом агрегате.

Характеристики воды для системы отопления

В случае, если жесткость воды превышает 25° Fr (1°F = 10 ppm CaCO₃), используемая вода должна быть надлежащим образом подготовлена, чтобы предотвращать образование накипи на котле. После подготовки жесткость воды не должна быть ниже 15°F (ДП 236/88 о подготовке воды, предназначенной для человеческого потребления). Водоподготовка обязательная, если система имеет большую протяженность или при частом выполнении подпитки системы.



Если в точке подвода холодной воды устанавливается устройство умягчения, обратитесь внимание на то, чтобы не слишком много снизить жесткость воды. На самом деле это может привести к преждевременному ухудшению свойств магниевого анода бойлера.

Система защиты от замерзания, жидкие антифризы, добавки и ингибиторы

Котел оборудован системой защиты от перемерзания, которая включает его в режиме отопления в случае, когда температура воды, подаваемой в отопительную систему, опускается ниже 6°C. Эта система отключается при отключения котла от системы электропитания и/или газовой магистрали. Использование жидких антифризов, добавок и ингибиторов, разрешается в случае необходимости только и исключительно, если их изготовитель дает гарантию, подтверждающую, что его продукция отвечает данному виду использования и не причинит вреда теплообменнику котла и другим комплектующим и/или материалам, использованным в конструкции котла и системы. Запрещается использовать жидкости-антифризы, добавки и ингибиторы, специально не предназначенные для применения в тепловых установках и несовместимые с материалами, использованными в конструкции котла и системы.

2.4 Присоединение к газопроводу



Прежде чем приступать к подключению котла к системе газоснабжения, удостоверьтесь, что котел предназначен для работы именно на данном виде топлива и тщательно прочистите все газовые трубы для удаления посторонних веществ, могущих помешать правильной работе агрегата.

Газ подключается к соответствующему патрубку (см. рис. 25) с соблюдением действующих норм, с использованием жесткой металлической трубы или гибкого шланга из нержавеющей стали со сплошной оплеткой. Между газопроводом и котлом должен быть установлен газовый кран. Проверьте герметичность всех газовых соединений.

Пропускная способность счетчика газа должна обеспечивать одновременную работу всех подключенных к нему агрегатов. Диаметр газового патрубка, который выходит из котла, не является определяющим при выборе диаметра трубы, соединяющей котел и счетчик; диаметр определяется согласно действующим нормам и зависит от длины трубы и потерь давления в ней.



Запрещается использовать газовые трубопроводы в качестве проводников системы заземления электрооборудования.

2.5 Электрические соединения

Подключение к сети электропитания



Электрическая безопасность аппарата обеспечивается только при его правильном подключении к контуру заземления, отвечающему требованиям действующих норм техники безопасности. Эффективность контура заземления и его соответствие нормам должны быть проверены квалифицированным персоналом. Изготовитель не несет никакой ответственности за ущерб, могущий быть причиненным отсутствием заземления агрегата. Удостоверьтесь также, что система электропитания соответствует максимальной потребляемой мощности агрегата, указанной на табличке номинальных данных.

Внутренние электрические соединения в котле уже выполнены, он снабжен также сетевым шнуром типа "Y" без вилки. Подключение к сети должно быть постоянным, причем между местом подключения к сети и котлом следует установить двухполюсный размыкатель с расстоянием между разомкнутыми контактами не менее 3 мм, а также предохранители макс. номиналом 3А. При подключении к сети важное значение имеет соблюдение полярности (фаза: коричневый провод / нейтраль: синий провод / земля: желто-зеленый провод). При монтаже или замене сетевого шнура земляной провод должен быть выполнен на 2 см длиннее остальных.



Сетевой шнур агрегата не подлежит замене самим пользователем. В случае повреждения сетевого шнура выключите агрегат; обращайтесь для его замены исключительно к квалифицированным специалистам. В случае замены сетевого шнура используйте исключительно кабель типа "HAR H05 VV-F" 3x0,75 мм² с максимальным внешним диаметром 8 мм.

Термостат комнатной температуры (опция)



ВНИМАНИЕ: ТЕРМОСТАТ КОМНАТНОЙ ТЕМПЕРАТУРЫ ДОЛЖЕН БЫТЬ УСТРОЙСТВОМ С КОНТАКТАМИ НЕ ПОД НАПРЯЖЕНИЕМ. ПРИ ПОДАЧЕ НАПРЯЖЕНИЯ 230 В НА КЛЕММЫ ТЕРМОСТАТА КОМНАТНОЙ ТЕМПЕРАТУРЫ ПОВЛЕЧЕТ ЗА СОБОЙ НЕПОДЛЕЖАЩЕЕ РЕМОНТУ ПОВРЕЖДЕНИЕ ЭЛЕКТРОННОЙ ПЛАТЫ.

При подключении регуляторов комнатной температуры с повременной программой управления или таймера, не следует пытаться их через размыкающие контакты. В зависимости от типа устройства питание должен подводиться напрямую от сети или от батареек.

Доступ к блоку зажимов

Отвинтите оба винта "А", расположенных в верхней части панели управления и демонтируйте крышку.

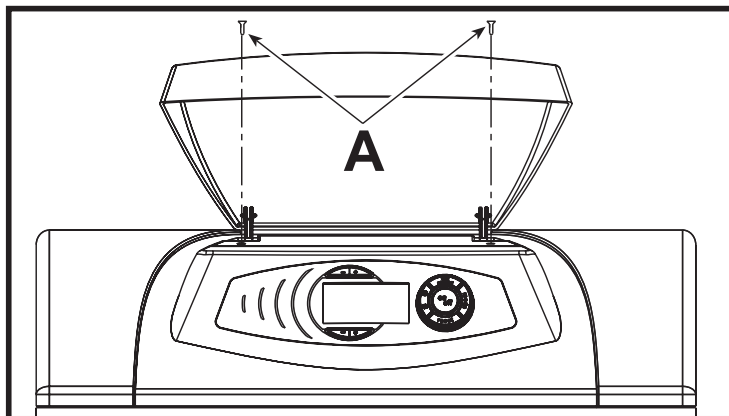


рис. 17 - Доступ к клеммной коробке котла



2.6 Подключение котла к дымоотводу

Труба подсоединения к дымоходу должна иметь диаметр, не меньший чем диаметр соединительного патрубка на прерывателе тяги. После прерывателя тяги должен идти вертикальный участок дымохода длиной не менее 0,5 метра. Размеры и монтаж дымоходов и трубы для подсоединения к ним котла должны соответствовать действующим нормам.

Диаметр патрубка прерывателя тяги показан в рис. 25.




3. Эксплуатация и техническое обслуживание

3.1 Регулировки

Выполнение всех операций регулировки и переналадки на другой вид газа должно быть доверено квалифицированному персоналу. Изготовитель снимает с себя всякую ответственность за вред, причиненный людям и/или имуществу в результате несанкционированного изменения конструкции агрегата неквалифицированным и неуполномоченным персоналом.

Активация режима TEST

Одновременно нажмите и клавиши  (дет. 3 и 4 - рис. 1) и удерживайте их в течение 5 секунд для активации режима TEST. Котел включится на максимальной мощности.

При этом символы системы отопления (поз. 24 - рис. 1) и ГВС (поз. 12 рис. 1-) начинают мигать.

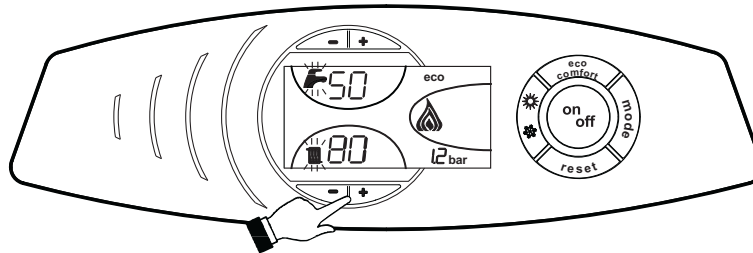


рис. 18 - Работа в режиме TEST

Для выключения режима TEST повторите процедуру включения.

В любом случае режим TEST автоматически отключится через 15 минут.

Регулировка мощности системы отопления

На котле PEGASUS D K 130 можно регулировать тепловую производительность топки и, следовательно, тепловую мощность, передаваемую воде системы отопления; это делается исключительно путем регулировки основной горелки с помощью газового вентиля (см. рис. 19). На графиках, приведенных в параграфе сар. 4.2 "Сопротивление системы", показано изменение передаваемой воде тепловой мощности в зависимости от изменения рабочего давления горелки. Возможность приведения мощности котла в соответствие с реальными потребностями отопления означает, прежде всего, снижение потерь и экономию топлива. Кроме того, при регулировке мощности, регламентированной также стандартом, котлы сохраняют значения КПД и характеристики сгорания почти без изменений.

Регулировка выполняется при работающем котле и при установившейся температуре воды в бойлере.

1. С помощью небольшой отвертки снимите защитный колпак 5 вторичного привода газового вентиля рис. 19.
2. Подключите манометр к клемме давления 2 (рис. 19), расположенного после газового вентиля, затем переведите ручку термостата котла на максимум.
3. Регулируйте давление с помощью винта 6 (рис. 19) на желаемое значение, руководствуясь диаграммами, приведенными в параграфе сар. 4.2 "Сопротивление системы".
4. По окончании вышеописанной операции включите и выключите горелку 2 - 3 раза через регулирующий термостат и проверьте, соответствует ли давление ранее заданному значению; в противном случае необходимо выполнять дополнительную регулировку до тех пор, пока давление не достигнет правильного значения.



Переналадка котла на другой вид газа

Котел пригоден для работы на природном газе (G20) или на сжиженном газе (G31). Режим газа для работы выбирается при заказе и указан как на упаковке, так и на табличке номинальных данных аппарата. В случае необходимости перевода котла на работу с газом, отличным от газа, для которого он был настроен на заводе, необходимо приобрести специально предусмотренный для этой цели комплект для переоборудования и действовать, как указано ниже:

1. Замените форсунки основной горелки и пилотной горелки в зависимости от используемого вида газа, руководствуясь таблицей технических характеристик в сар. 4.3 "Таблица технических данных".
2. Снимите с газового вентиля маленький защитный колпачок 5 (рис. 19). С помощью маленькой отвертки регулируйте "СТУПЕНЬ" розжига на основании выбранного для работы газа (G20 или G31); установите защитный колпачок на место.
3. Выполните регулировку давления газа на горелке, используя значений, приведенных в таблице технических характеристик, для выбранного типа газа.
4. Наклейте табличку, входящую в состав комплекта для переоборудования, рядом с табличкой технических данных для подтверждения выполненного переоборудования.

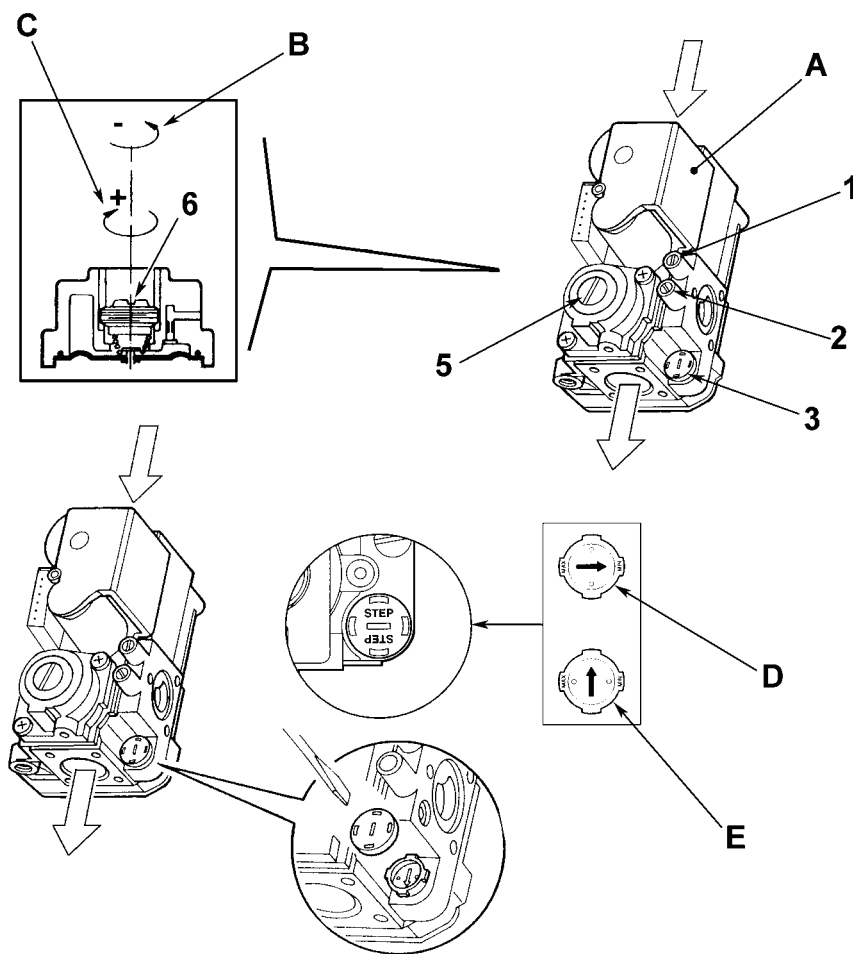


рис. 19 - Переналадка котла на другой вид газа

Обозначения

- 1 Контрольная точка измерения давления, расположенная перед газовым клапаном
- 2 Контрольная точка измерения давления, расположенная после газового клапана
- 3 Защитный колпачок
- 4 Регулятор "СТУПЕНИ" розжига
- 5 Защитная пробка
- 6 Винт для регулировки давления газа
- A Газовый вентиль Honeywell VK 4100 C 1075
- B Уменьшение давления
- C Увеличение давления
- D Регулировка ступени розжига при использовании ПРИРОДНОГО ГАЗА G20-G25
- E Регулировка ступени розжига при использовании СЖИЖЕННОГО ГАЗА G30-G31

3.2 Ввод в эксплуатацию



Ввод котла в эксплуатацию должен выполнять высококвалифицированным персоналом. Контрольные операции, которые следует выполнять перед первым розжигом, а также после проведения технического обслуживания, во время которого котел был отсоединен от сетей питания или были произведены работы на предохранительных устройствах или деталях котла:

Перед включением котла

- Откройте запорные клапаны, расположенные между котлом и газо- водопроводами.
- С максимальной осторожностью проверьте герметичность системы газоснабжения. Для обнаружения утечек в соединениях используйте мыльный раствор.
- Заполните водой систему и полностью спустите воздух из котла и из системы, открыв выпускной клапан на котле и в различных местах системы отопления (если таковые имеются).
- Удостоверьтесь в отсутствии утечек воды из системы отопления, контура ГВС, из котла и в различных соединениях.
- Проверьте правильность выполнения электрических соединений.
- Удостоверьтесь, что агрегат присоединен к эффективному контуру заземления.
- Проверьте отсутствие огнеопасных жидкостей или материалов в непосредственной близости от котла.
- Спустите воздух из газопроводных труб через штуцер отбора давления 1 газового вентиля (рис. 19).

Включение

Откройте отсечные клапаны топлива.

Включите электропитание аппарата.

В течение следующих 120 секунд на дисплее высвечивается символ FH, обозначающий цикл спуска воздуха из системы отопления.

В течение 5 секунд на дисплее будет высвечиваться версия программного обеспечения, установленного в электронном блоке.

После того, как символ FH исчезает с дисплея, котел готов к автоматическому включению при каждом заборе воды ГВС или команде от комнатного термостата.



Если после правильного выполнения описанных выше операций горелки на зажгутся, а на дисплее появляется код неисправности A01, то подождите около 15 секунд, затем нажмите кнопку RESET. После сброса система повторит цикл розжига. Если горелки на зажгутся и после второй попытки, то смотреть параграф поиска неисправностей.



В случае отключения электропитания котла во время его работы горелки погаснут и автоматически снова зажгутся при восстановлении подачи электроэнергии.

Контрольные операции, выполняемые во время работы

- Проверьте герметичность топливного контура и водопроводов.
- Проверьте эффективность функционирования дымоходов во время работы котла.
- Проверьте, правильно ли циркулирует вода между котлом и системой отопления.
- Проверьте работу системы розжига котла. Для этого несколько раз включите и выключите котел.
- Удостоверьтесь по показаниям счетчика, что расход газа соответствует величине, указанной в таблице технических данных в сар. 4.3 "Таблица технических данных".
- Проверьте правильность расхода воды для ГВС при перепаде температуры Δt , указанном в таблице технических данных: не доверяйтесь эмпирическим подсчетам. Измерение следует производить при помощи специальных приборов в точке, расположенной максимально близко к котлу, и с учетом дисперсии тепла в трубах.
- Удостоверьтесь, что во время работы в режиме отопления при открытии крана горячей воды останавливается циркуляционный насос системы отопления и производится выработка воды ГВС.

3.3 Техническое обслуживание



Нижеописанные операции должны производиться только квалифицированным персоналом.

Сезонные проверки котла и дымохода

Рекомендуется не реже, чем раз в год выполнять следующие проверки:

- Элементы управления и предохранительные устройства (газовый клапан, термостаты и т.д.) должны функционировать правильным образом.
- Дымоходы должны быть свободными от каких-либо препятствий.
- Все газовые и гидравлические соединения должны быть герметичными.
- Горелку и теплообменник следует содержать в чистоте. Выполняйте инструкции, приведенные в следующем параграфе.
- Электроды не должны иметь накипи и быть правильно установленными (см. рис. 24).
- Давление воды в холодной системе должно составлять около 1 бар; в противном случае приведите его к этой величине.
- Расширительный бак должен быть заполнен.
- Величины расхода и давления газа должны соответствовать значениям, приведенным в соответствующих таблицах.
- Циркуляционные насосы не должны быть заблокированы.



Открытие передней панели

Для открытия передней панели котла следуйте указаниям, приведенным в рис. 20.



Перед выполнением любых операций внутри котла отключите электропитание и закройте газовый вентиль, установленный перед котлом.

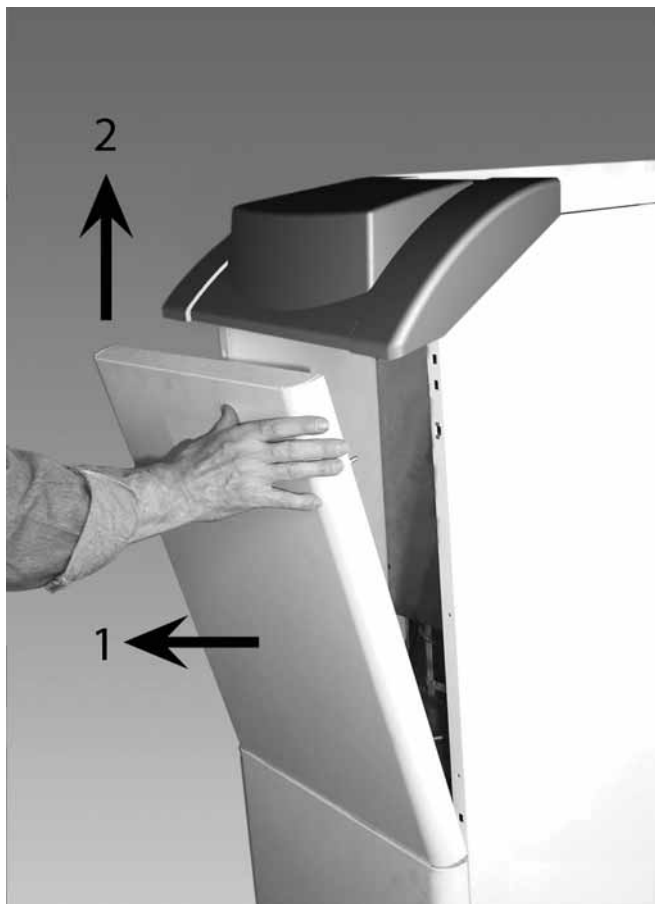


рис. 20 - Открытие передней панели.



Очистка котла и дымохода

Для выполнения очистки котла следуйте (рис. 21) нижеприведенным указаниям:

- Закройте газовый вентиль, установленный перед котлом, и отключите агрегат от сети электропитания.
- Снимите лицевую панель котла.
- Поднимите крышку кожуха, оказывая на него давление снизу вверх.
- Снимите теплоизоляцию с прерывателя тяги.
- Снимите плиту, закрывающую дымовую камеру.
- Демонтируйте блок горелок (см. следующий параграф).
- Чистите камеру по направлению сверху вниз с помощью ерша.
- С помощью пылесоса чистите трубопроводы удаления продуктов сгорания, соединяющие чугунные элементы корпуса котла.
- Установите на место все ранее демонтированные детали, затем проверьте герметичность газовой системы и каналов системы горения.
- При выполнении очистки обращайтесь внимание на то, чтобы не повредить баллон термостата дымовых газов, расположенный в задней части дымовой камеры.

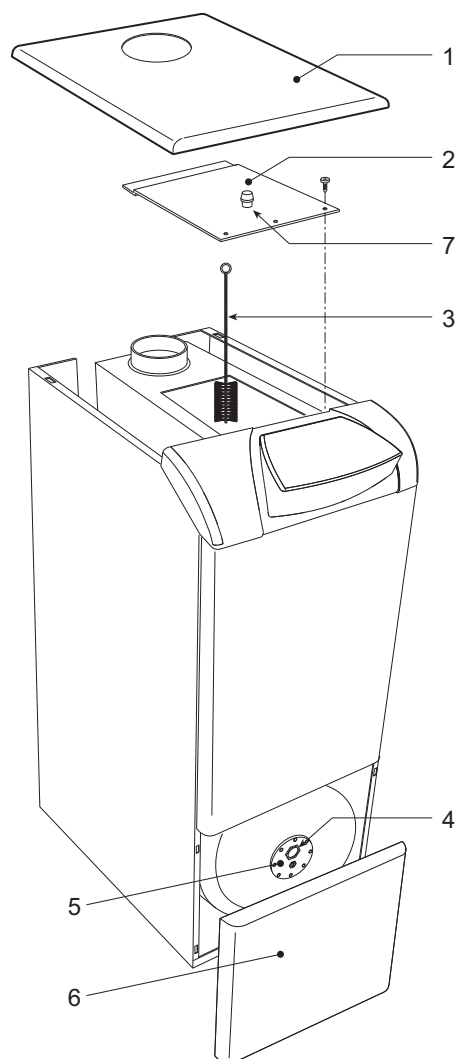


рис. 21 - Очистка котла

- | | |
|---|---|
| 1 | Верхняя панель кожуха |
| 2 | Плита закрытия дымовой камеры |
| 3 | Ерш |
| 4 | Магниевый анод |
| 5 | Фланец |
| 6 | Лицевая панель бойлера |
| 7 | Пробка отверстия для проведения анализа дымовых газов |



Очистка бойлера (производится через каждые 2-3 года в зависимости от характеристик воды).

- Демонтируйте лицевую панель бойлера (6 - рис. 21).
- Закройте отсежные клапаны бойлера и откройте сливной кран.
- После слива воды снимите фланец смотрового отверстия и приступите к очистке. Используйте находящиеся в продаже специально предусмотренные для этой цели чистящие средства. Не используйте металлического инструмента для удаления известковых отложений.
- По окончании очистки установите на место фланец смотрового отверстия, лицевую панель и откройте отсежные клапаны.

Магниевый анод


Состояние магниевого анода (4 - рис. 21) можно проверять снаружи, отвинтив его от фланца бойлера (после перекрытия подачи воды в систему ГВС и опорожнения бойлера).

Произведите эту проверку не реже чем один раз в год.

При особенно жесткой воде (больше 20 градусов по французскому стандарту) предусмотреть установку умягчителя воды.

Опорожнение бойлера и системы отопления

- Опорожнение бойлера осуществляется, открыв соответствующий кран рис. 25233 , после закрытия вентилей подачи сетевой воды; прокачку воздуха выполните через один из точек потребления горячей воды (умывальник, душ и т.д.).
- Для опорожнения системы отопления используйте кран 275 на рис. 25, предварительно сняв блокировку затворов обратных клапанов поз. 179 на рис. 25 (см. также рис. 22). Для удаления воздуха из системы откройте вентили радиаторов.
Если котел соединен с системой отопления через заслонки, убедитесь, что данные заслонки находятся в совершенно открытом положении. Если котел установлен выше радиаторов, то опорожнение последних должно производиться отдельно.
- Для слива воды только из котла закройте отсежные клапаны и полностью откройте кран (255 - рис. 25). После этого разблокируйте затворы обратных клапанов (179 - рис. 25). В последнюю очередь откройте кран 197 на рис. 25).

 Перед заливкой системы водой закройте сливной кран, воздуховыпускные вентили радиаторов и блокируйте затворы обратных клапанов 179 на рис. 25.

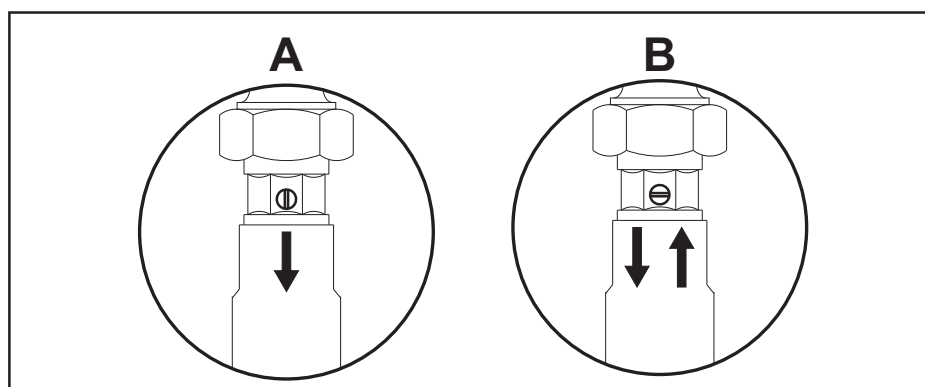


рис. 22

A - Блокированный затвор


B - Разблокированный затвор

Анализ дымовых газов

Внутри котла, в верхней части прерывателя тяги, предусмотрена одна точка отбора проб дымовых газов (поз. 7 - рис. 21).

Чтобы произвести измерение, необходимо выполнить следующие операции:

1. Снимите верхнюю панель котла
2. Снимите теплоизоляцию с прерывателя тяги
3. Снимите пробку отверстия отбора дымовых газов;
4. Вставьте датчик в отверстие;
5. Запустите режим TEST
6. Подождите 10-15 минут для стабилизации котла*
7. Произведите измерение.

 Результаты анализов, выполненных до стабилизации котла, могут быть ошибочными.

Демонтаж и очистка блока горелок

Демонтаж блока горелок осуществляется следующим образом:

- Обесточьте агрегат и закройте вентиль подачи газа, установленный перед котлом;
- Отвинтите гайку крепления трубы подвода газа;
- Отвинтите две гайки крепления дверцы камеры сгорания к чугунным элементам корпуса котла (рис. 9)
- Снимите блок горелок вместе с дверцей камеры сгорания.

Произведите проверку и очистку основной и пилотной горелок. Для очистки горелок и электродов пользуйтесь исключительно не металлической щеткой или сжатым воздухом. Не применяйте химические средства.



рис. 23 - Демонтаж горелок

Пилотная горелка

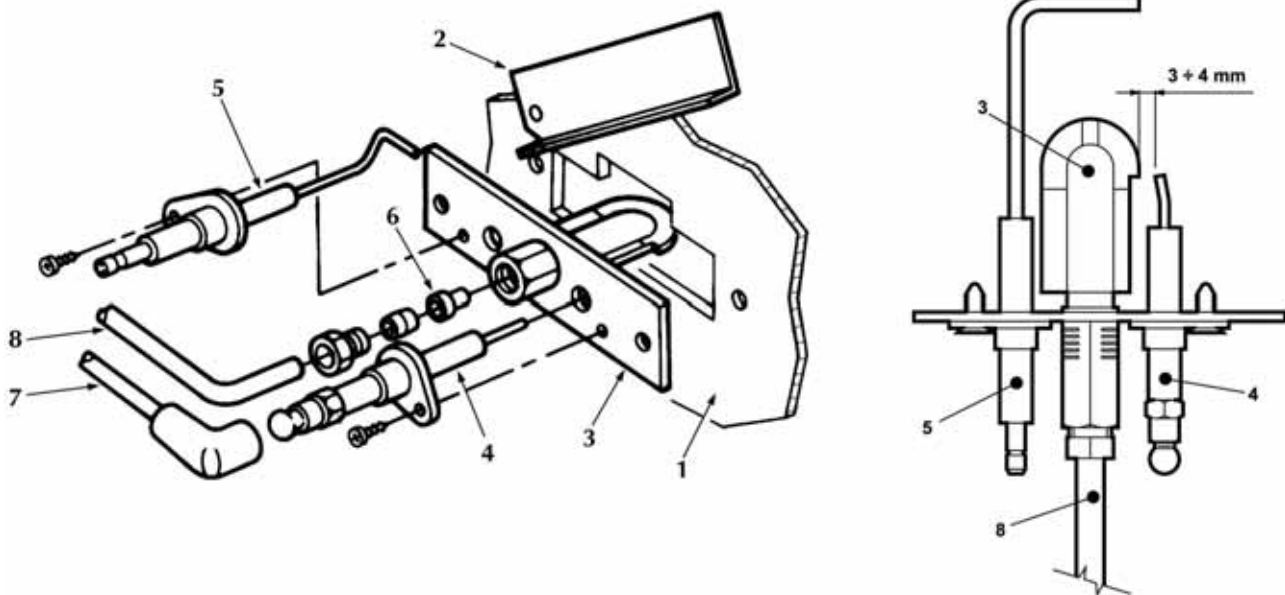


рис. 24 - Пилотная горелка

1. Дверца камеры сгорания
2. Смотровая дверца
3. Пилотная горелка
4. Поджигающий электрод
5. Следящий электрод
6. Пилотное сопло
7. Трубка подачи газа

3.4 Неисправности и способ устранения

Диагностика

Котел оснащен современной системой самодиагностики. В случае возникновения какой-либо неисправности, символ неисправности (дет. 22 - рис. 1) и соответствующий код на дисплее начинают мигать.

Некоторые неисправности приводят к постоянной блокировке котла (данные неисправности обозначены буквой "А"): В этом случае следует произвести ручной сброс блокировки, нажав кнопку RESET (дет. 8 - рис. 1) и держа ее нажатой в течение 1 секунды, или нажав кнопку RESET на пульте дистанционного управления (опция), если таковой установлен; если котел не включится, то необходимо устранить неисправность.

Другие неисправности (обозначенные буквой "F") вызывают временную блокировку котла. Данная блокировка снимается автоматически, как только вызвавший ее возникновение параметр возвращается в нормальные рабочие пределы.

Таблица. 2 - Таблица неисправностей

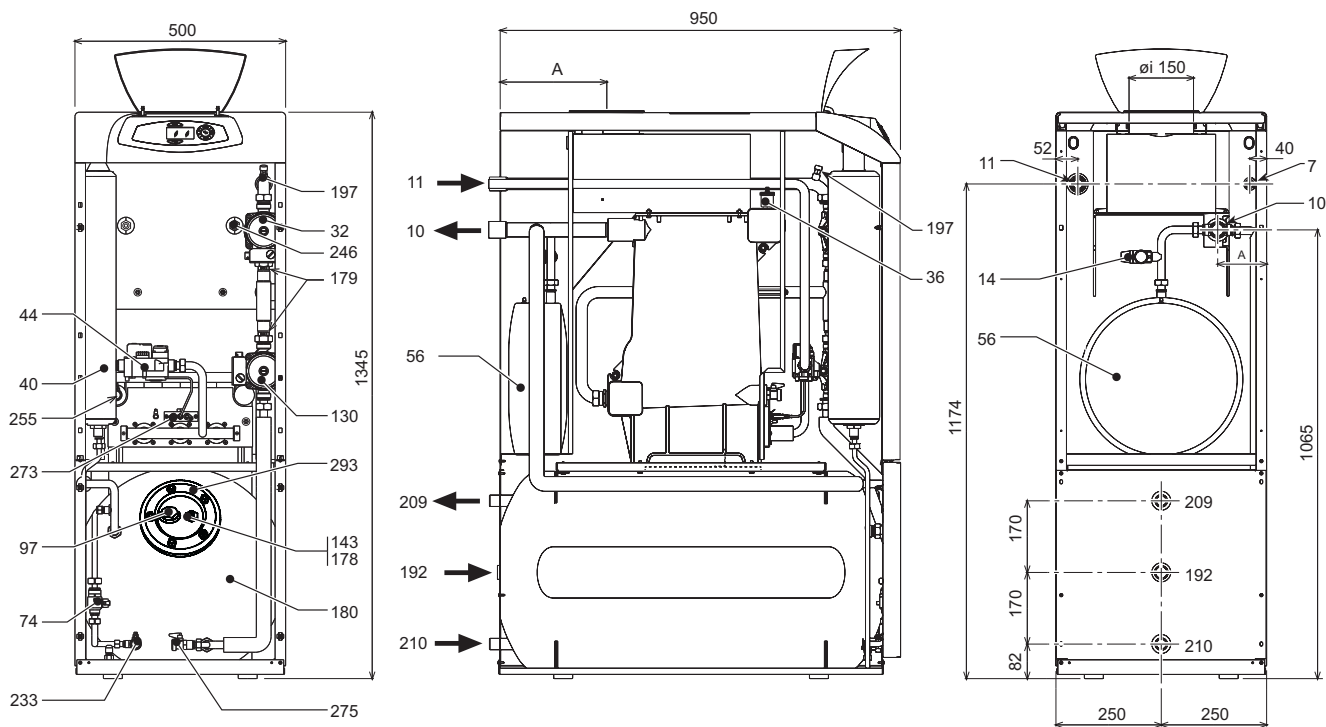
Код неисправности	Неисправность	Возможная причина	Способ устранения
A01	Не происходит розжиг горелки	Отсутствие газа	Удостоверьтесь, что газ нормально поступает в котел, и что из газопровода был стравлен воздух
		Неисправность следящего/поджигающего электрода	Проверьте электрические соединения электрода и правильность его установки. Очистите электрод от отложений.
		Неисправность газового клапана	Проверьте и замените газовый клапан
		Слишком низкая мощность розжига	Отрегулируйте мощность розжига
A02	Индикация наличия пламени при неработающей горелке	Неисправность электрода	Проверьте электрические соединения ионизирующего электрода
		Неисправность электронной платы	Проверьте электронную плату
A03	Сработала защита от перегрева	Поврежден датчик температуры воды в системе отопления	Проверьте правильность установки и функционирования датчика температуры воды в системе отопления
		Отсутствие циркуляции воды в системе	Проверьте циркуляционный насос
		Наличие воздуха в системе	Спустите воздух из системы
F04	Срабатывание термостата дымовых газов (при срабатывании этого термостата работа котла исключается в течение 20 минут).	Разомкнут контакт термостата дымовых газов	Проверьте термостат
		Обрыв соединительного кабеля	Проверьте кабельные соединения
		Дымоход неверных размеров или забит	Замените дымоход
A06	Отсутствие пламени после цикла розжига	Низкое давление в газовой магистрали	Проверьте давление газа
		Настройка давления газа в горелке стоит на минимуме	Проверьте давление газа
F10	Неисправность датчика температуры воды 1 в подающем контуре системы отопления	Поврежден датчик	Проверьте состояние электропроводки или замените датчик
		Короткое замыкание в соединительном кабеле	
		Обрыв соединительного кабеля	
F11	Неисправность датчика температуры воды в контуре ГВС	Поврежден датчик	Проверьте состояние электропроводки или замените датчик
		Короткое замыкание в соединительном кабеле	
		Обрыв соединительного кабеля	

Код неисправности	Неисправность	Возможная причина	Способ устранения
F14	Неисправность датчика температуры воды 2 в подающем контуре системы отопления	Поврежден датчик	Проверьте состояние электропроводки или замените датчик
		Короткое замыкание в соединительном кабеле	
		Обрыв соединительного кабеля	
F34	Напряжение питания ниже 170 В.	Неисправности в сети электропитания	Проверьте состояние системы электропитания
F35	Ненормальная частота сетевого тока	Неисправности в сети электропитания	Проверьте состояние системы электропитания
F37	Неверное давление воды в системе отопления	Отсутствие воды в системе	Произведите залив воды в систему отопления
		Реле давления воды не подключено или неисправно	Проверьте состояние датчика
F39	Неисправность датчика внешней температуры	Датчик внешней температуры поврежден или короткое замыкание в сети	Проверьте состояние электропроводки или замените датчик
		Отсоединение датчика после включения режима регулировки с плавающей температурой	Присоедините датчик температуры наружного воздуха или выключите режим регулирования с плавающей температурой
F40	Неверное давление воды в системе отопления	Слишком высокое давление	Проверьте систему отопления
			Проверьте предохранительный клапан
			Проверьте расширительный бак
A41	Положение датчиков	Датчики температуры воды в подающем контуре отсоединены от трубы	Проверьте правильность установки и функционирования датчика температуры воды в системе отопления
F42	Неисправность датчика температуры воды в системе отопления	Поврежден датчик	Замените датчик
F47	Неисправность датчика давления воды в системе отопления	Обрыв соединительного кабеля	Проверьте кабельные соединения
A48	Неисправность газового вентиля	Неисправность кабельных соединений газового вентиля	Проверьте правильность подключения проводов
		Неисправность газового клапана	Замените газовый клапан
		Неисправна электронная плата управления	Замените электронную плату
A49	Неисправность газового вентиля	Неисправность кабельных соединений газового вентиля	Проверьте правильность подключения проводов
		Неисправность газового клапана	Замените газовый клапан
		Неисправна электронная плата управления	Замените электронную плату



4. Характеристики и технические данные

4.1 Размеры, присоединения и основные элементы котла



	A
Pegasus D 30 K	116
Pegasus D 40 K	73

рис. 25

- | | | | |
|-----|--|-----|---|
| 7 | Подвод газа 1/2" | 273 | Пилотная горелка |
| 10 | Выходной штуцер контура отопления 3/4" | 275 | Сливной кран системы отопления |
| 11 | Обратный трубопровод системы отопления 3/4" | 293 | Фланец для крышки смотрового окна бойлера |
| 14 | Предохранительный клапан системы отопления | | |
| 32 | Циркуляционный насос системы отопления | | |
| 36 | Автоматический воздухоотводчик | | |
| 40 | Расширительный бак системы ГВС | | |
| 44 | Газовый клапан | | |
| 56 | Расширительный сосуд | | |
| 74 | Кран для заливки воды в систему | | |
| 97 | Магниевый анод | | |
| 130 | Циркуляционный насос бойлера | | |
| 143 | Термостат регулировки температуры воды в бойлере | | |
| 178 | Баллон термометра бойлера | | |
| 179 | Обратный клапан | | |
| 180 | Бойлер | | |
| 192 | Контур рециркуляции | | |
| 197 | Ручной воздухоотводчик | | |
| 209 | Подающий трубопровод бойлера | | |
| 210 | Обратный трубопровод бойлера | | |
| 233 | Сливной кран бойлера | | |
| 246 | Датчик давления | | |
| 255 | Сливной контур водяной системы котла | | |

4.2 Сопротивление системы

Потери напора циркуляционных насосов

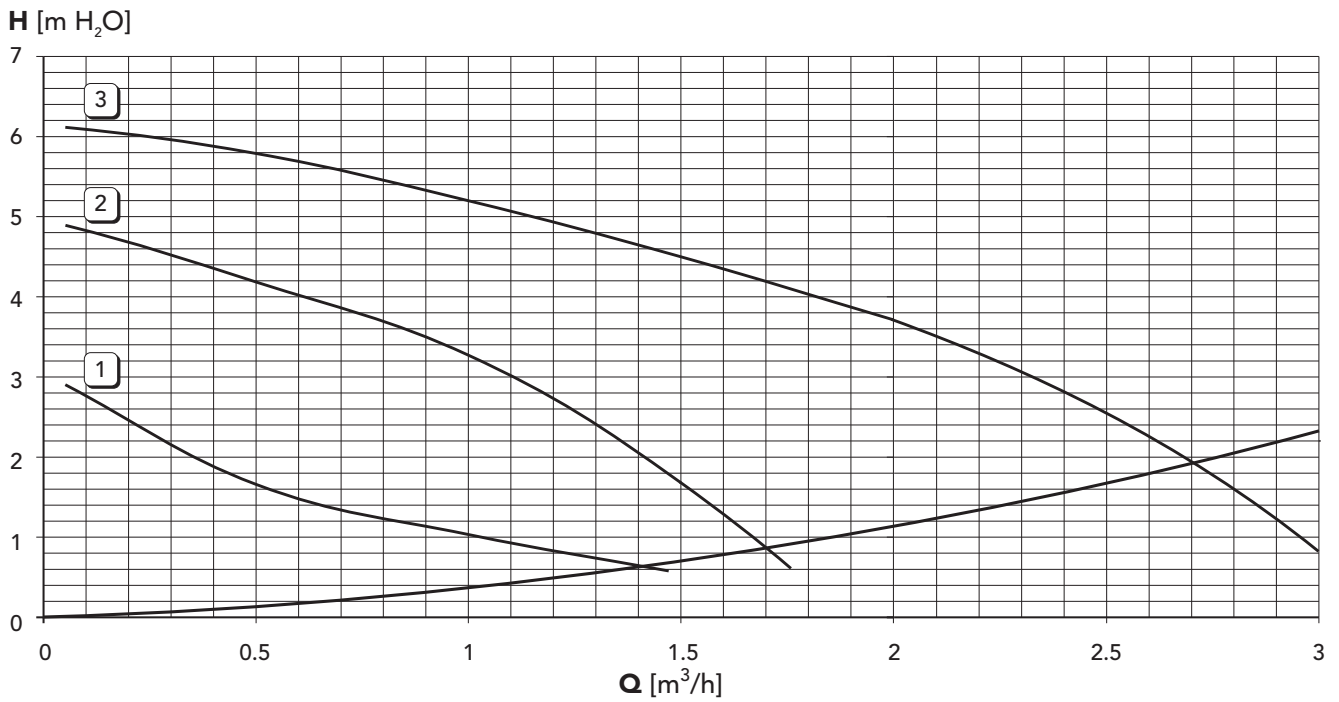


рис. 26



4.3 Таблица технических данных

Параметр	Единица измерения	Величина		
		PEGASUS D 30 K 130	PEGASUS D 40 K 130	
Модель				
Количество элементов	кВт	4	5	
Макс. теплопроизводительность	кВт	32.2	42.9	(Q)
Мин. теплопроизводительность	кВт	14.9	19.7	(Q)
Макс. тепловая мощность в режиме отопления	кВт	30.2	40.1	(P)
Мин. тепловая мощность в режиме отопления	кВт	13.5	17.7	(P)
Кпд P _{max} (80-60°C)	%	93.7	93.5	
Кпд 30%	%	91.8	92.5	
Класс эффективности по директиве 92/42 ЕЕС		★★★		
Класс эмиссии NO _x		2		
Сопла горелки G20	шт x Ш	3 x 2.60	4 x 2,60	
Давление подачи газа G20	мбар	20		
Максимальное давление в горелке G20	мбар	15		
Минимальное давление на горелке газа G20	мбар	3.5		
Макс. расход газа G20	м ³ /ч	3.41	4.54	
Минимальный расход газа G20	м ³ /ч	1.58	2.08	
Сопла горелки G31	шт x Ш	3x1.65	4x1.65	
Давление подачи газа G31	мбар	37		
Максимальное давление на горелке газа G31	мбар	35		
Минимальное давление на горелке газа G31	мбар	7.7		
Максимальный расход газа G31	кг/ч	2.52	3.36	
Минимальный расход газа G31	кг/ч	1.17	1.54	
Максимальное рабочее давление воды в системе отопления	бар	6		(PMS)
Минимальное рабочее давление воды в системе отопления	бар	0.8		
Максимальная температура воды в системе отопления	°C	95		(tmax)
Объем воды в системе отопления	л	12.5	15	
Объем расширительного бака системы отопления	л	12		
Предварительное давление расширительного бака системы отопления	бар	1		
Максимальное рабочее давление воды в контуре ГВС.	бар	9		
Минимальное рабочее давление воды в контуре ГВС.	бар	0.1		
Объем воды в системе ГВС	л	130		
Объем расширительного бака. системы ГВС.	л	4		
Предварительное давление расширительного бака системы ГВС.	бар	1		
Расход воды ГВС при Dt 30°C л/10 мин	л/10 мин	250		
Расход воды ГВС при Dt 30°C л/ч	л/ч	850		
Степень защиты	IP	X0D		
Напряжение питания	В/Гц	230/50		
Потребляемая электрическая мощность	Вт	110		
Потребляемая электрическая мощность в режиме выработки воды ГВС.	Вт	90		
Вес порожнего котла	кг	250	275	

4.4 Электрическая схема

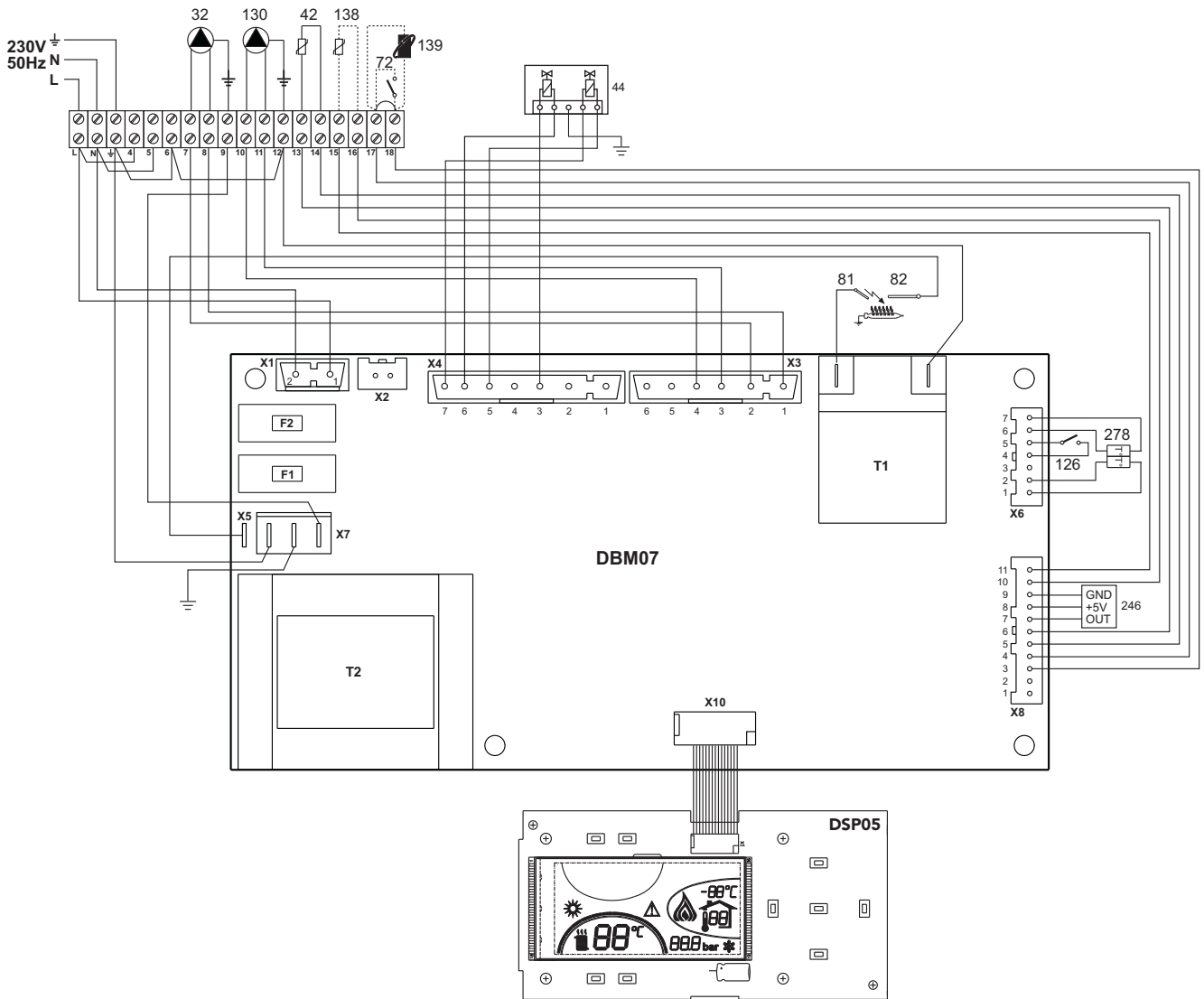


рис. 27

- 32 Циркуляционный насос системы отопления
- 42 Датчик температуры воды в системе ГВС
- 44 Газовый клапан
- 72 Комнатный термостат
- 81 Электрод розжига
- 82 Следящий электрод
- 126 Термостат температуры дымовых газов
- 130 Циркуляционный насос бойлера
- 138 Датчик наружной температуры
- 139 Единица среды
- 246 Датчик давления
- 278 Двойной датчик (предохранительный + температуры воды в системе отопления)

The logo for Ferroli features the word "ferroli" in a bold, lowercase, sans-serif font. A grey, curved graphic element, resembling a stylized arch or a swoosh, is positioned above the letters "e" and "r".

ferroli

FERROLI S.p.A.
Via Ritonda 78/a
37047 San Bonifacio - Verona - ITALY
www.ferroli.it