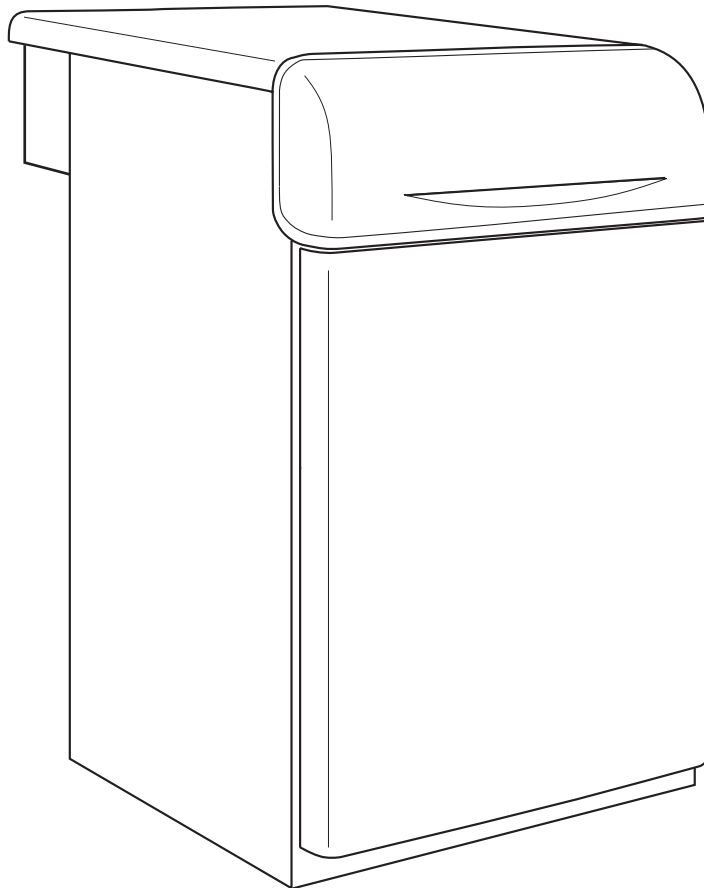




RENDIMAX N EL

ЧУГУННЫЙ ГАЗОВЫЙ КОТЕЛ
для систем центрального отопления с
электронным розжигом и контролем горения



**ИНСТРУКЦИЯ ПО МОНТАЖУ
И ЭКСПЛУАТАЦИИ**

Внимание

- Внимательно прочтите данное руководство. Оно предоставляет информацию по безопасному монтажу, эксплуатации и обслуживанию установки.
 - Бережно сохраняйте инструкцию на случай возникновения вопросов в будущем.
 - Инструкция является неотъемлемой и важной частью данного продукта, и должна сохраняться пользователем.
 - Если агрегат продается или передается другому владельцу, всегда следите, чтобы данная инструкция передавалась новому владельцу вместе с установкой.
 - Производитель не несет никакой ответственности за нанесение ущерба владельцу установки, в случае ее неправильного монтажа или обслуживания.
 - Монтаж и обслуживание установки должны производиться квалифицированным специалистом в соответствии с инструкцией производителя и действующими стандартами.
 - Перед чисткой или обслуживанием отключите установку от эл. сети используя главный выключатель.
 - В случае неисправности или не правильной работы, отключите установку. Не пытайтесь устранить неисправность самостоятельно. Свяжитесь с квалифицированным специалистом.
 - Замена или ремонт компонентов установки должны проводиться исключительно квалифицированным специалистом с использованием оригинальных запчастей.
 - Что бы гарантировать эффективную работу, следует производить ежегодное сервисное обслуживание. Обслуживание должно производиться только авторизованным сервис-центром.
 - Установка должна использоваться строго по назначению. Использование установки не по назначению может быть опасно.
 - После снятия упаковки убедитесь, что содержимое не имеет повреждений и соответствует комплекту поставки.
- Сохраняйте упаковку в месте недосягаемом для детей.
- При чистке внешних частей установки используйте ветошь, смоченную в мыльной воде. Избегайте использования абразивных чистящих средств и растворителей.

Содержание

ИНСТРУКЦИЯ ПО ЭКСПЛУАТАЦИИ

1. Описание котла	5
2. Основные компоненты	6
3. Розжиг и остановка	7
4. Проверки и техобслуживание	8

ИНСТРУКЦИЯ ПО МОНТАЖУ И ТЕХОБСЛУЖИВАНИЮ

5. Описание котла	9
6. Основные компоненты	10
7. Технические характеристики	11
8. Монтаж и устройства безопасности.....	16
9. Электрические подключения	18
10. Запуск.....	20
11. Установки	21
12. Перевод на другой вид газа	23
13. Проверки и техобслуживание	24
14. Устранение неисправностей	26

ИНСТРУКЦИИ ПО ЭКСПЛУАТАЦИИ

1. ОПИСАНИЕ КОТЛА

Rendimax N EL представляет собой высокоэффективный теплогенератор оборудованный современной системой управления для использования в системе отопления. Котел состоит из чугунных теплообменных секций, обеспечивающих высокую эффективность практически при любых условиях эксплуатации.

Котел оборудован электророзжигом, ионизационным контролем пламени и датчиком дымовых газов, для контроля корректной работы дымохода.

Модель Rendimax N EL PV, кроме того, оборудована расширительным баком и предохранительным клапаном.

Котлы этой серии изготавливаются и собираются на фабрике для работы на природном газе, для работы на сжиженном газе, все необходимые перенастройки выполняются пользователем на месте установки котла.

2.ОСНОВНЫЕ КОМПОНЕНТЫ

Вид спереди с открытой крышкой панели управления

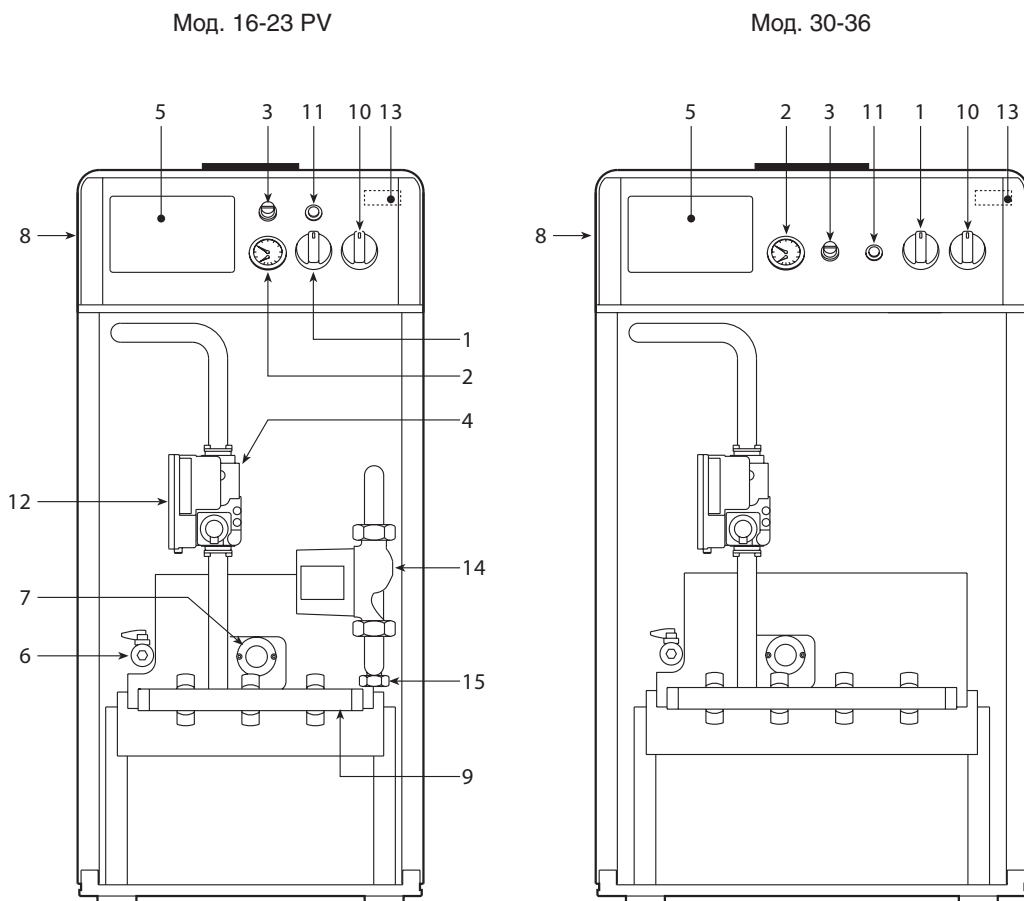


Рис. 1

Описание

- | | |
|---|--|
| 1 Термостат котла | 9 Блок горелки |
| 2 Термометр-манометр | 10 Переключатель котла |
| 3 Крышка термостата дымовых газов | 11 Кнопка перезапуска блока электронного контроля горения |
| 4 Газовый клапан | 12 Блок электронного контроля горения |
| 5 Заглушка (место для установки блока управления) | 13 Предохранительный термостат с автоматическим перезапуском |
| 6 Дренажный кран | 14 Насос системы отопления (PV версия) |
| 7 Блок электродов | 15 Пробка на патрубке заполнения системы (PV версия) |
| 8 Панель управления | |

3. РОЗЖИГ И ОСТАНОВКА

3.01 Розжиг

Поверните термостат котла в положение "минимальная температура" и включите питание котла, используя переключатель котла.

Для запуска котла, выполните следующие операции:

- Откройте газовый клапан перед котлом;
- поверните ручку термостата для задания желаемой температуры (не ниже 50 С.).

После этого, начнет работать электронный блок управления, после окончания заданной временной задержки, откроется газовый клапан, и электрод розжига выработает искру, которая зажжет газ на горелке. После этого ионизационный электрод проверяет наличие пламени на горелке.

Котел работает полностью в автоматическом режиме, и управляется термостатом котла и/или другими устройствами контроля (термостат помещения, электронный блок контроля температуры и т.п.).

Установите термостаты котла и внешнего накопителя системы ГВС на желаемую температуру. После этого котел будет работать в полностью автоматическом режиме.

Замечание: Если после правильного выполнения процедуры розжига, горелка не горит и светится сигнальная лампа (11 - Рис.1), подождите 10 секунд и нажмите кнопку перезапуска розжига. Система контроля горения, перезапущенная таким образом, повторит цикл розжига сначала.

Замечание: В случае временного отключения электроэнергии, во время работы котла, горелка гаснет и клапан закрывается, после восстановления питания горелка произведет автоматический розжиг и котел продолжит функционировать в автоматическом режиме.

3.02 Временное отключение

Для временного отключения котла просто поверните переключатель (10- Рис. 1) в положение "0".

3.03 Отключение котла на продолжительный период

Для отключения котла выполните следующие операции:

- поверните переключатель котла в положение "0";
- закройте газовый клапан перед котлом;
- отключите котел от электросети .

Замечание Что бы избежать серьезных повреждений установки из за замерзания, во время продолжительных периодов бездействия в зимние месяцы, следует слить все воду из котла и систем отопления, в качестве альтернативы можно в систему отопления добавить антифриз.

3.04 Регулирование температуры системы центрального отопления

Температура в подающем трубопроводе регулируется термостатом котла в диапазоне от 30 до 90°C. Однако, в целях предохранения котла от конденсации паров из продуктов сгорания, рекомендуется устанавливать температуру не ниже 50°C.

4. ПРОВЕРКИ И ТЕХОБСЛУЖИВАНИЕ

Внимание

Согласно действующим стандартам, данная установка должна проходить периодическое техобслуживание, а также необходимо проводить периодический анализ продуктов сгорания после сжигания газа на горелке. Поэтому, рекомендуется, что бы пользователь заключал соглашение со специализированной компанией на проведение техобслуживания.

4.01 Основные положения по техобслуживанию

Котел должен эксплуатироваться по правилам с выполнением периодических проверок сгорания.

В случае выполнения работ или техосмотра в районе газоходов и устройств выхлопа дымовых газов, отключите установку на время проведения операция, операции такого рода должны проводиться только квалифицированным специалистом.

Не проводите чистку котла и/или его частей легковоспламеняющимися материалами (такими как бензин, спирт и т.п.).

Не оставляйте ящиков с легковоспламеняющимися материалами в помещении, где эксплуатируется установка.

4.02 Системные проверки (должны производиться ежегодно)

В основном систему следует проверять после окончания отопительного сезона. Проверьте, что расширительный бак находится под давлением. Проверьте работу насосов.

4.03 Проверки котла (должны производиться ежегодно)

Используя термостат котла, проверьте правильность работы котла, эффективность розжига и отключения. На задней стенке котла проверьте плотность коллектора дымовых газов, убедитесь, что газоход не чем не блокирован.

Убедитесь, что соединительная труба между котлом и дымоходом хорошо изолирована в местах соединения.

4.04 Чистка котла и газохода

Должна производиться раз в 3 года..

4.05 Чистка блока горелки

Должны производиться ежегодно

ИНСТРУКЦИИ ПО МОНТАЖУ И ТЕХОБСЛУЖИВАНИЮ

5. ОПИСАНИЕ КОТЛА

Rendimax N EL представляет собой высокоэффективный теплогенератор оборудованный современной системой управления для использования в системе отопления. Котел состоит из чугунных теплообменных секций, обеспечивающих высокую эффективность практически при любых условиях эксплуатации.

Котел оборудован электророзжигом, ионизационным контролем пламени и датчиком дымовых газов, для контроля корректной работы дымохода.

Модель Rendimax N EL PV, кроме того, оборудована расширительным баком и предохранительным клапаном.

Котлы этой серии изготавливаются и собираются на фабрике для работы на природном газе, для работы на сжиженном газе, все необходимые перенастройки выполняются пользователем на месте установки котла.

6. ОСНОВНЫЕ КОМПОНЕНТЫ

6.01 основные компоненты

Вид спереди с открытой крышкой панели управления

Вид сзади

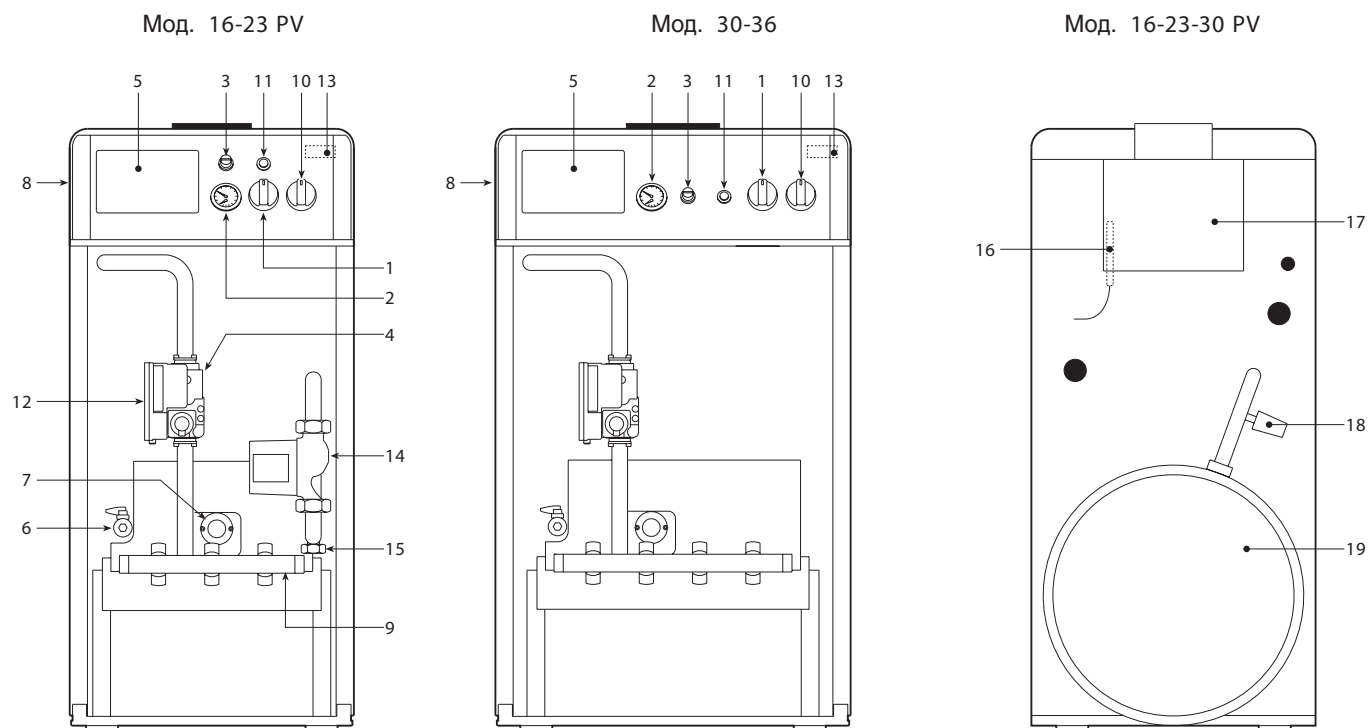


Рис. 2

Описание

- 1 Термостат котла
- 2 Термометр-манометр
- 3 Крышка термостата дымовых газов
- 4 Газовый клапан
- 5 Заглушка (место для установки блока управления)
- 6 Дренажный кран
- 7 Блок электродов
- 8 Панель управления
- 9 Блок горелки
- 10 Переключатель котла
- 11 Кнопка перезапуска блока электронного контроля горения
- 12 Блок электронного контроля горения
- 13 Предохранительный термостат с автоматическим перезапуском
- 14 Насос системы отопления (PV версия)
- 15 Пробка на патрубке заполнения системы (PV версия)
- 16 Колба термостата дымовых газов
- 17 Дымовая камера
- 18 Предохранительный клапан (PV версия)
- 19 Расширительный бак (PV версия)

7. ТЕХНИЧЕСКИЕ ХАРАКТЕРИСТИКИ

7.01 Таблица технических характеристик, размеров и подключений (базовое исполнение)

МОДЕЛЬ	Тепловая мощность				Тепловая нагрузка				Кол-во элементов
	Nominal		Adjustable up to:		Nominal		Min.		
	кВт	ккал/ч	кВт	ккал/ч	кВт	ккал/ч	кВт	ккал/ч	
Rendimax N 16 EL	16,2	14.000	11,0	9.500	18,0	15.500	12,7	11.000	3
Rendimax N 23 EL	23,0	19.800	16,0	13.800	25,5	22.000	18,4	15.800	4
Rendimax N 30 EL	29,5	25.400	20,0	17.200	32,8	28.200	23,0	19.800	5
Rendimax N 36 EL	36,0	31.000	24,0	20.600	40,0	34.400	27,6	23.800	6

МОДЕЛЬ	Кол-во сопел	Сопла природный газ (G20)		Сопла L.P.G. (G31)		Давление подачи газа мбар		Расход газа				Газовый клапан Honeywell
		сопло мм	Номинальное давление мбар	сопло мм	Номинальное давление мбар	природный G20	L.P.G. G31	Природный G20 м ³ /ч		L.P.G. G31 кг/ч		
								min.	ном.	min.	ном.	
Rendimax N 16 EL	2	2,45	13,0	1,55	35	18-20	37	1,16	1,94	0,90	1,50	VK 4105C1009
Rendimax N 23 EL	3	2,35	15,2	1,50	35	18-20	37	1,69	2,70	1,31	2,08	VK 4105C1009
Rendimax N 30 EL	4	2,35	14,2	1,50	35	18-20	37	2,46	3,47	1,63	2,68	VK 4105C1009
Rendimax N 36 EL	5	2,35	13,5	1,50	35	18-20	37	2,95	4,23	1,96	3,27	VK 4105C1009

МОДЕЛЬ	Размеры					Подключения			Объем воды в котле л	Мак. рабочее давление бар
	A мм	B мм	C мм	D мм	Ø мм	Обратный a1	Подающий a2	Газ a3		
Rendimax N 16 EL	400	57	33	62	100	1"	1"	1/2"	7,3	4
Rendimax N 23 EL	400	62	33	24	110	1"	1"	1/2"	9,0	4
Rendimax N 30 EL	500	72	33	36	130	1"	1"	1/2"	10,7	4
Rendimax N 36 EL	600	82	58	47	150	1"	1"	1/2"	12,4	4

Максимальная рабочая температура котла 110°C.

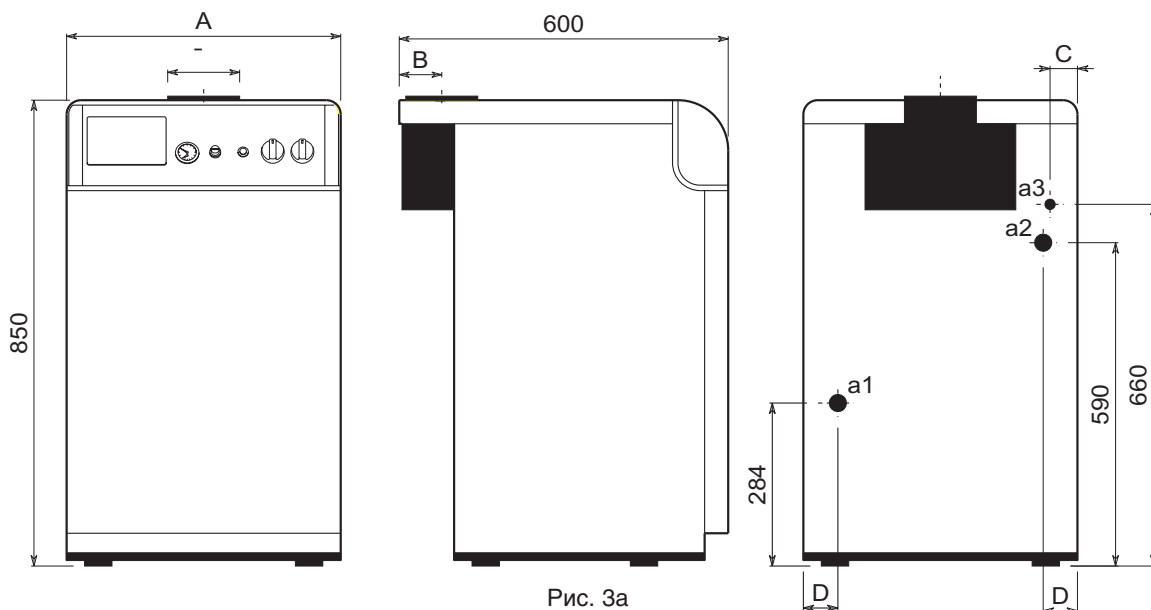


Рис. 3а

7.01 Таблица технических характеристик, размеров и подключений (базовое исполнение)

МОДЕЛЬ	Тепловая мощность				Тепловая нагрузка				Кол-во элементов
	Номинальная		Регулируется до:		Номинальная		Min.		
	кВт	ккал/ч	кВт	ккал/ч	кВт	ккал/ч	кВт	ккал/ч	
Rendimax N 16 EL PV	16,2	14.000	11,0	9.500	18,0	15.500	12,7	11.000	3
Rendimax N 23 EL PV	23,0	19.800	16,0	13.800	25,5	22.000	18,4	15.800	4
Rendimax N 30 EL PV	29,5	25.400	20,0	17.200	32,8	28.200	23,0	19.800	5

МОДЕЛЬ	Кол-во сопел	Сопла природный газ (G20)		Сопла L.P.G. (G31)		Давление подачи газа мбар		Расход газа				Газовый клапан Honeywell
		сопло мм	Номинальное давление мбар	сопло мм	Номинальное давление мбар	природный G20	L.P.G. G31	Природный G20 м ³ /ч		L.G.P G31 кг/ч		
								min.	ном.	min.	ном.	
Rendimax N 16 EL PV	2	2,45	13,0	1,55	35	18-20	37	1,16	1,94	0,90	1,50	VK 4105C1009
Rendimax N 23 EL PV	3	2,35	15,2	1,50	35	18-20	37	1,69	2,70	1,31	2,08	VK 4105C1009
Rendimax N 30 EL PV	4	2,35	14,2	1,50	35	18-20	37	2,46	3,47	1,63	2,68	VK 4105C1009

МОДЕЛЬ	Размеры							Предохр. клапан мбар	Объем расширительного бака л	Подключения			Объем воды в котле л	Мах. рабочее давление бар
	A	B	C	D	E	F	Обратный a1			Подающий a2	Газ a3			
	мм	мм	мм	мм	мм	мм								
Rendimax N 16 EL PV	400	57	33	62	72	622	100	3	6	1"	1"	1/2"	7,3	4
Rendimax N 23 EL PV	400	62	33	24	34	622	110	3	6	1"	1"	1/2"	9,0	4
Rendimax N 30 EL PV	500	72	33	36	46	637	130	3	8	1"	1"	1/2"	10,7	4

Максимальная рабочая температура котла 110

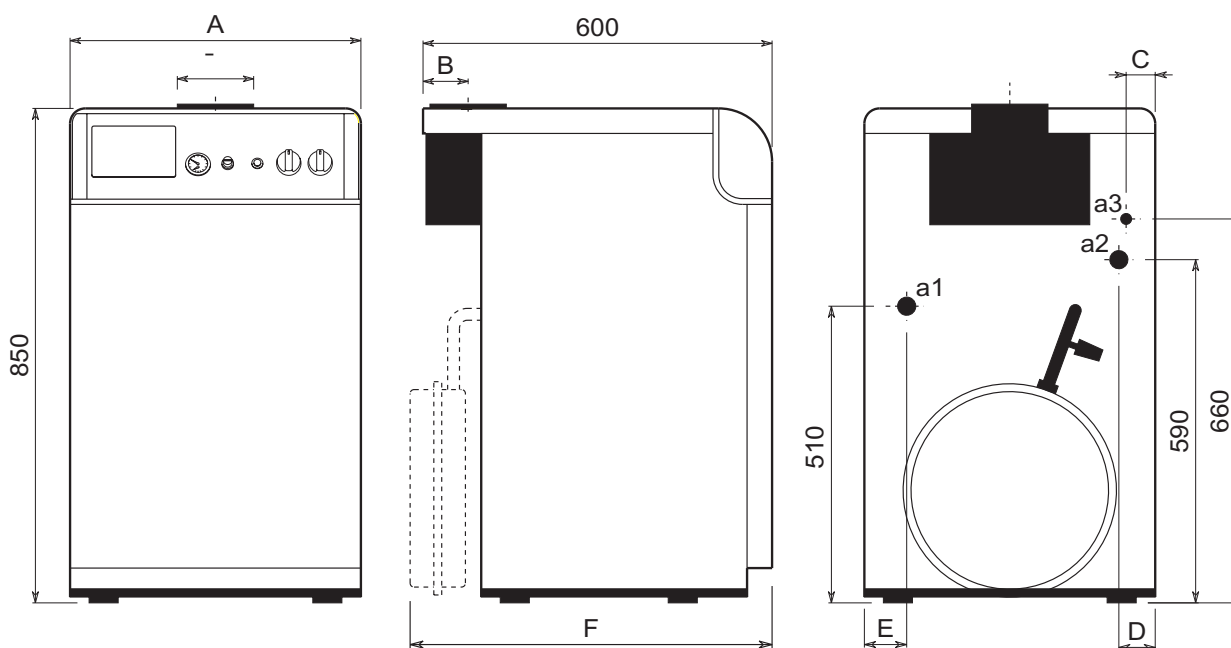
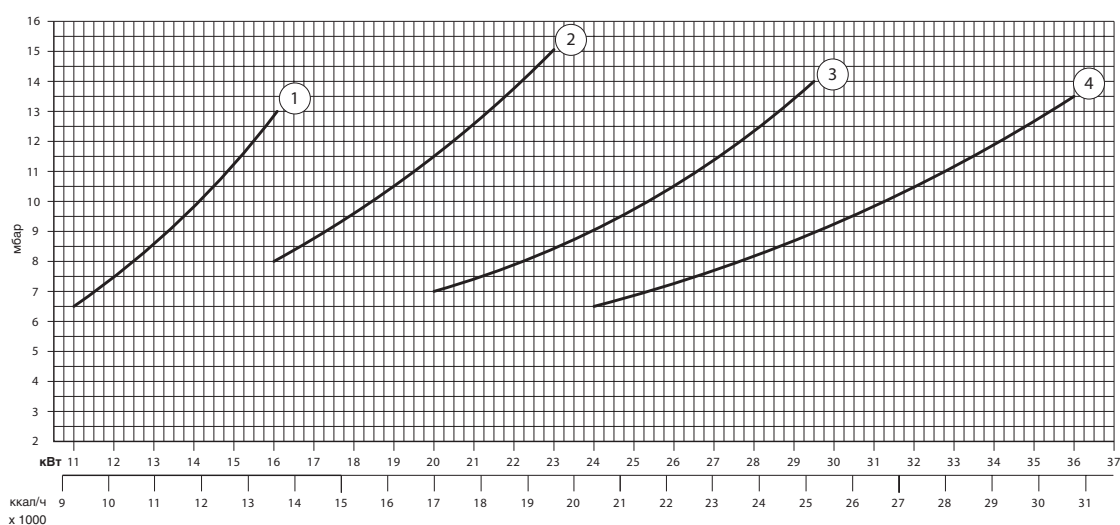


Рис. 3b

7.03 Изменение выходных характеристик котла

Теплопроизводительность топки и следовательно теплопроизводительность котла можно легко регулировать газовым клапаном. Графики на рисунках 4а и 4б иллюстрируют изменение количества тепла передаваемого нагреваемой воде в зависимости от изменения давления газа перед горелкой. Наличие возможности регулирования теплопроизводительности котла в зависимости от потребности системы отопления, приводит к снижению тепловых потерь и экономии газа. Кроме того, при изменении выходных параметров, котел работает при неизменных значениях КПД и характеристиках сгорания. Инструкция по регулированию газового клапана находится в 11 главе.

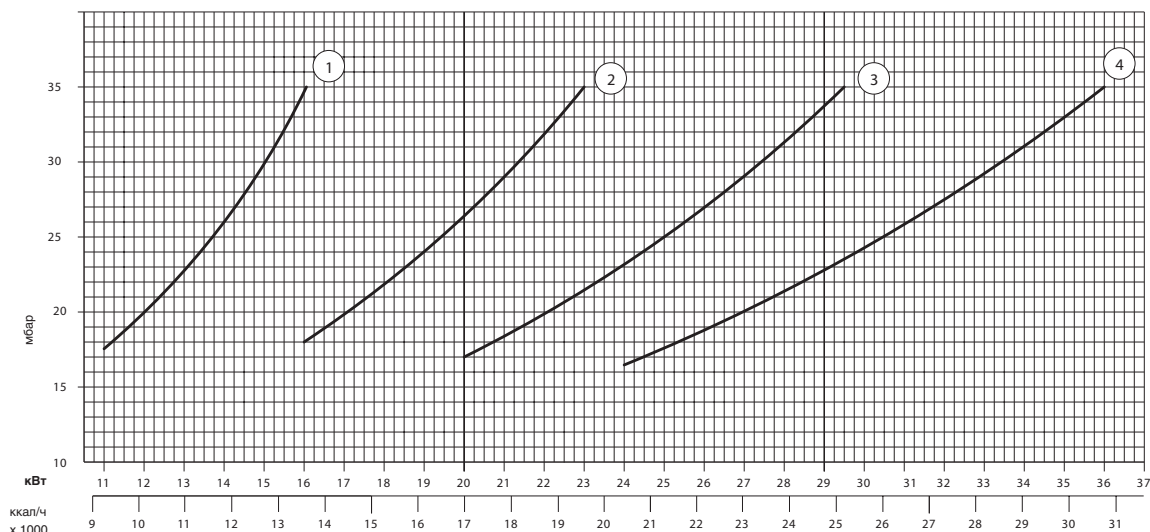
Изменение выходной мощности при работе на природном газе (G20)



- 1 = Модель 16
- 2 = Модель 23
- 3 = Модель 30
- 4 = Модель 36

Рис. 4а

Изменение выходной мощности при работе на сжиженном газе L.P.G. (G31)



- 1 = Модель 16
- 2 = Модель 23
- 3 = Модель 30
- 4 = Модель 36

Рис. 4б

7.04 Характеристики встроенного насоса котла (модели 16 -23 - 30 pv)

Подача и напор, регулируются с помощью селектора скоростей насоса, установленного непосредственно на его корпусе.

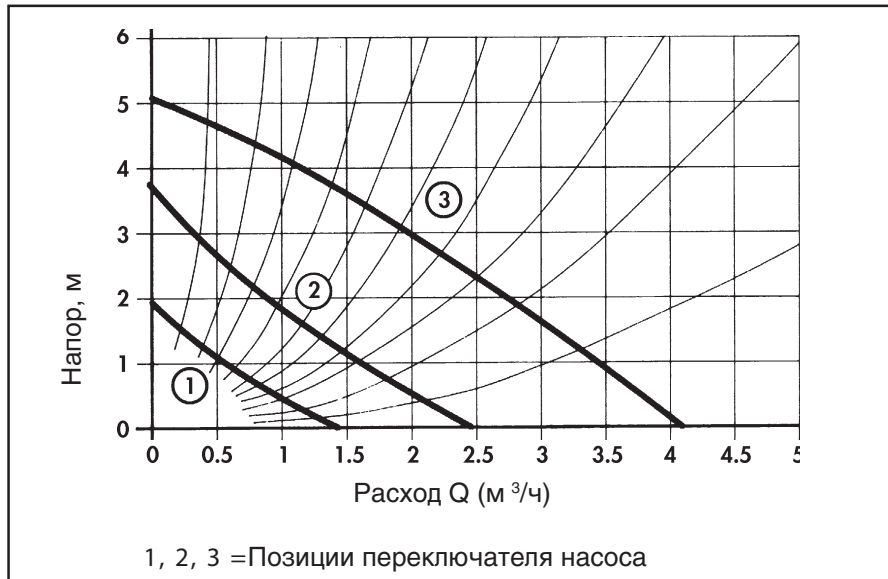


Рис. 5

7.05 Регулирование температурного напора (Δt) системы отопления (модели 16-23-30 pv)

Для регулирования разности температур между подающим и обратным трубопроводом системы отопления можно использовать селектор скоростей насоса. В этом случае будет производиться и автоматическая регуляция напора и подачи насоса. Возрастает частота вращения насоса, Δt уменьшается, и наоборот.

ВНИМАНИЕ Разность температур между подающим и обратным трубопроводами не должна превышать 20 С, так как это может привести к повреждению котла, в следствии образования конденсата.

7.06 зависимость гидравлического сопротивления от расхода воды

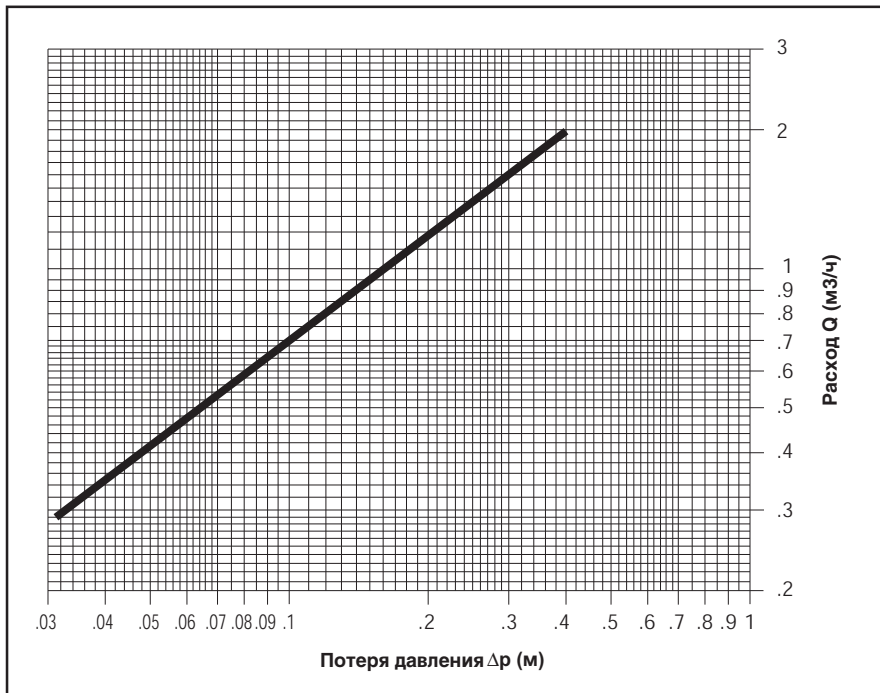


Рис. 6

7.07 Допустимое снижение напора в гидравлической системе (модели 16-23-30 PV)

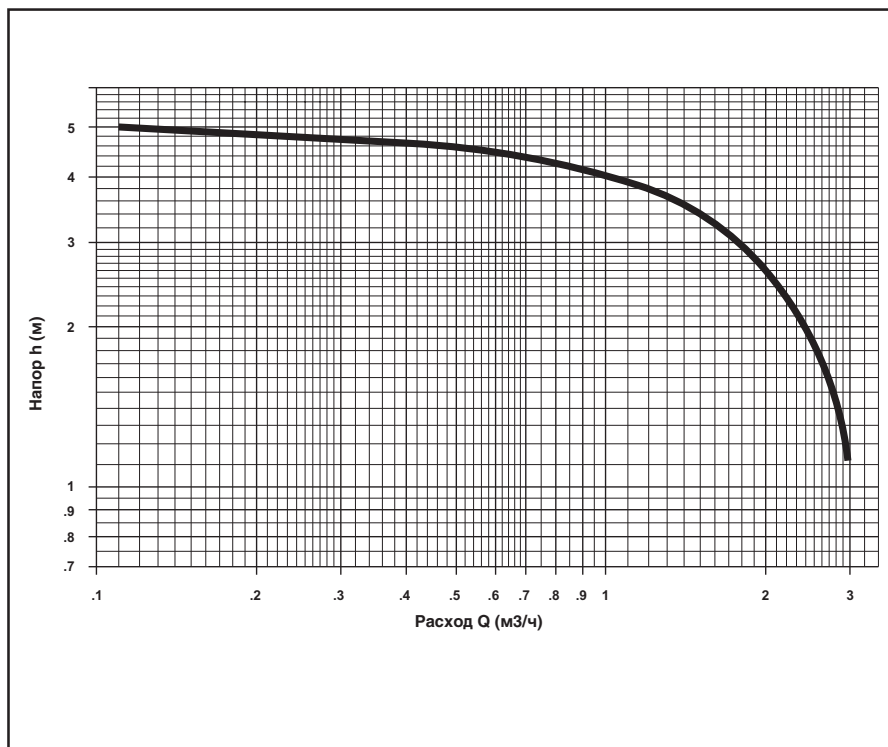


Рис. 7

Замечание Диаграмма 7 приведена для максимального значения напора/расхода, при установленном селекторе скоростей насоса в положение 3.

8. МОНТАЖ И УСТРОЙСТВА БЕЗОПАСНОСТИ

МОНТАЖ КОТЛА ДОЛЖНЫ ВЫПОЛНЯТЬ ТОЛЬКО СПЕЦИАЛИЗИРОВАННЫЕ СЛУЖБЫ С СОБЛЮДЕНИЕМ ВСЕХ ИНСТРУКЦИЙ И УКАЗАНИЙ, ПРИВЕДЕННЫХ В ЭТОМ РУКОВОДСТВЕ, А ТАКЖЕ В СООТВЕТСТВИИ СО ВСЕМИ ДЕЙСТВУЮЩИМИ НОРМАМИ И ПРАВИЛАМИ.

КОТЕЛ ДОЛЖЕН ИСПОЛЬЗОВАТЬСЯ СТРОГО ПО НАЗНАЧЕНИЮ.

Важно

Эта установка сконструирована для нагрева воды до температуры близкой к температуре кипения при атмосферном давлении и должна подключаться к системе отопления с соответствующими характеристиками и тепловой мощностью. Любые другие варианты использования установки недопустимы.

8.01 Первичные операции

Помещение где, котел должен быть установлен в помещении соответствующем действующим нормам и правилам. Перед подключением котла выполните следующие операции:

- Осторожно очистите все трубопроводы отопительной системы, так как посторонние компоненты внутри труб (грязь, окалина, металлические опилки) может привести к неисправности котла;
- Убедитесь, что котел настроен для работы на соответствующем типе газа. Тип газа, на который настроен котел, указан на шилдике котла;
- Проверьте газоплотность дымохода, убедитесь, что он не заблокирован и к нему не подключены выхлопы других устройств. Соединительный патрубок между котлом и дымовой трубой может быть установлен только после выполнения этих проверок.

8.02 Запорная арматура

Между котлом и системой отопления рекомендуется установить отсечной вентиль, это необходимо для изоляции котла от системы на случай ремонта или технического обслуживания.

8.03 Помещение котельной

Внимание Эта установка может быть смонтирована только в постоянно вентилируемом помещении.

8.04 Подключение дымоходов

Труба подключения к газоходу диаметра должна иметь диаметр не менее диаметра подсоединительно патрубка дымовой камеры котла. Дымоход должен иметь вертикальный участок, длиной не менее 0,5 метра начиная от дымовой камеры котла. Дымоходы должны монтироваться в соответствии с действующими правилами и нормами.

8.05 Подключение системы отопления

Выполните подключения к соответствующим патрубкам, указанным на рисунках 3а и 3б. Выброс предохранительного клапана должен быть подключен к сборной емкости, что бы избежать вытекания воды на пол при срабатывании клапана.

Если подающий и обратный трубопровод проложены таким образом, что есть риск образования воздушных пробок, то рекомендуется установить воздушники в местах их возможного образования. В случае установки котла ниже уровня системы отопления, следует установить обратный клапан

8.06 Заполнение системы.

Монтажник должен проверить, то система отопления оборудована автоматической или ручной системой заполнения.

Давление холодной воды в заполненной системе должно быть между 0,5 и 1. В случае снижения давления в системе (вызванного испарением газов, растворенных в воде), пользователь должен повысить его, осуществив подпитку системы, используя наполнительный кран. Для нормальной работы, гидравлическое давление в котле (в горячем состоянии) должно составлять 1,5 бар.

8.07 Подключение газа.

На подающем газопроводе должен быть установлен газовый кран.
Для применения газовых шлангов необходимо иметь разрешение соответствующее разрешение.

8.08 Проверки

Заполните систему как описано выше. Проверьте плотность гидравлической и газовой системы. При проверке плотности газовой системы используйте мыльный раствор.

Замечание Производитель не несет никакой ответственности за нанесения ущерба пользователю установкой в случае ее не правильного или не надежного заземления.

8.09 Устройства безопасности

Котел Rendimax EL оснащен всеми необходимыми устройствами для обеспечения безопасной работы в случае возникновения неисправностей во время эксплуатации.
Для проверки правильности работы этих устройств обращайтесь в специализированные компании.

8.10 Устройства, предохраняющие от превышения давления (для моделей 16, 23 и 30 pv)

Эти устройства предназначены для защиты системы от превышения давления выше уровня 3 бар. Для проверки работоспособности данного устройства, откройте кран заполнения системы, и когда давление в ней превысит указанное выше, предохранительный клапан откроется и выпустит воду в количестве необходимом для достижения установленного давления

8.11 Устройства ограничивающие температуру (предохранительный термостат) с автоматической переустановкой

Эти устройства предназначены, для того чтобы не допустить повышение температуры воды в системе выше температуры кипения.
Максимальная температура активации 110 °С.
Устройство ограничения температуры автоматически деактивируется только после того, как котел остынет (температура должна снизиться как минимум на 10 °С). Предохранительный термостат (поз. 13 на рис. 2) расположен на передней панели котла.

8.12 Датчик безопасности по дымовым газам (термостат дымовых газов)

Котел оборудован устройством для проверки утечки продуктов сгорания. Если во время работы возникнут какие либо неисправности в работе системы дымоудаления и дымовые газы начнут поступать в помещение, установка немедленно отключится.
Для измерения температуры дымовых газов, колба датчика температуры дымовых газов оборудована колпачком защиты от ветра (поз. 16 рис. 2).
В случае утечки продуктов сгорания в помещение, происходит нагрев температурного датчика термостата и вследствие этого, в течение 2 минут произойдет отключение котла.
В случае срабатывания термостата дымовых газов, его перезапуск необходимо производить вручную, для этого надо открутить защитную крышку (3, рис. 2) на панели управления и перезапустить термостат, после этого котел опять начнет работать.
Если возникнет необходимость заменить датчик, используйте только оригинальные запчасти, после замены проверьте правильность электрических подключений.

9. ЭЛЕКТРИЧЕСКИЕ ПОДКЛЮЧЕНИЯ

9.01 Электрические подключения

Котел должен быть подключен к однофазной сети, 230 В-50 Гц.

Электробезопасность установки гарантируется только в случае правильного ее заземления в соответствии с действующими нормами и правилами.

Котел поставляется с кабелем для подключения к электросети. Подключение к сети должно производиться через постоянную связь, оборудованную двухполюсным выключателем, имеющим минимальное расстояние между разомкнутыми контактами 3мм. Между котлом и сетью должна быть установлена вставка плавкая 3А максимум.

Панель управления оборудована клеммной колодкой для подключения к котлу термостатов помещения и блоков дистанционного управления (смотри электросхемы на рис. 8 и 9). Инструкцию по доступу к компонентам внутри панели управления смотри в параграфе 9.02.

Замечание В случае замены кабеля используйте только кабель "HAR H05 W-F" 3x0.75 мм² с наружным диаметром 8 мм.

Схема электрических подключений

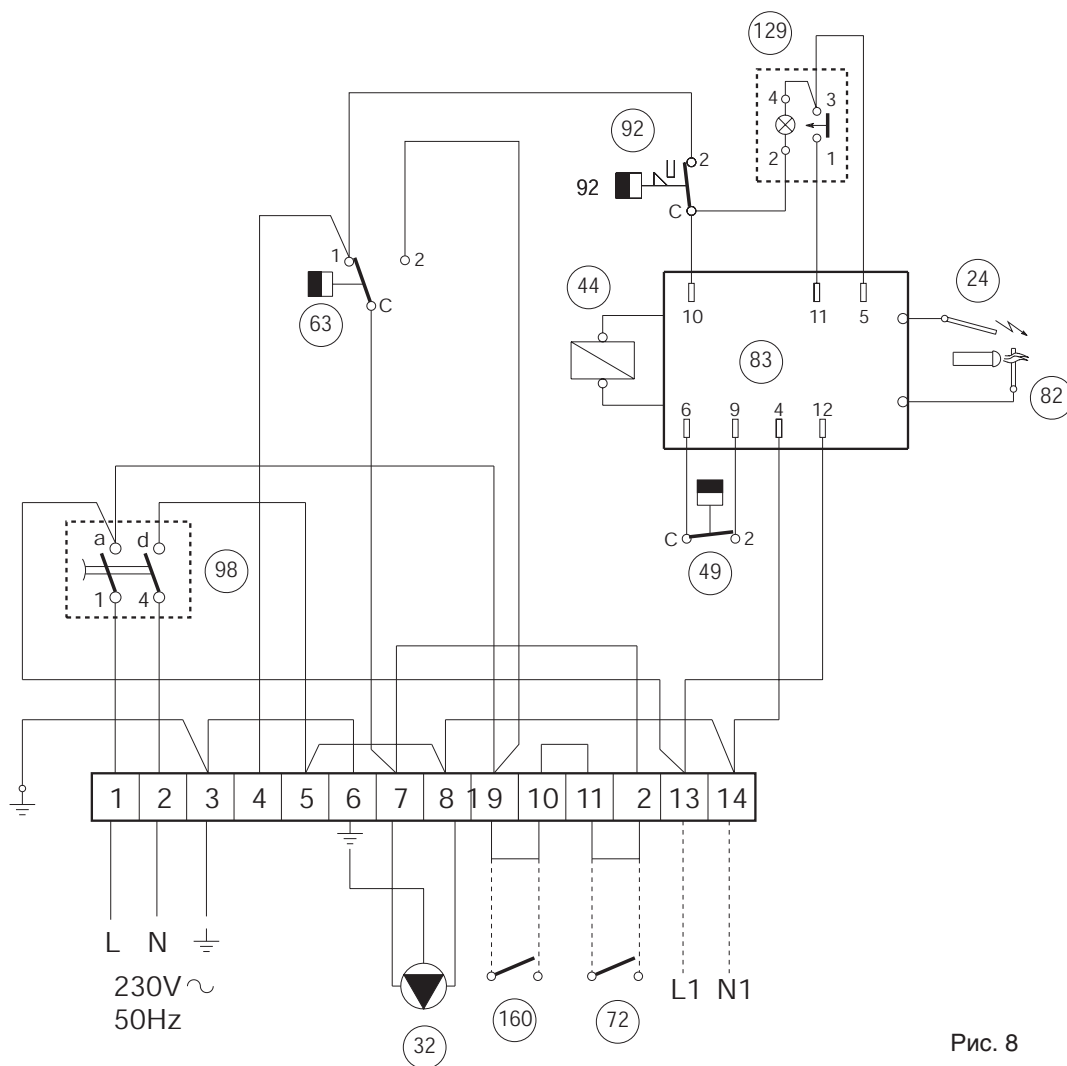


Рис. 8

- 24 Электрод розжига
- 32 насос системы отопления (модели 16-23-30 pv)
- 44 Газовый клапан
- 49 Термостат безопасности
- 63 Термостат котла
- 72 Термостат помещения (не поставляется)

- 82 Электрод контроля горения
- 83 Электронный блок контроля горения
- 92 Термостат дымовых газов с ручным перезапуском
- 98 Выключатель
- 129 Кнопка перезапуска со световой сигнализацией
- 160 Дополнительные контакты

Замечание Все электрические подключения должны выполняться монтажником

Замечание Производитель не несет никакой ответственности за ущерб, причиненный в случае неисправности системы заземления.

Принципиальная электрическая схема

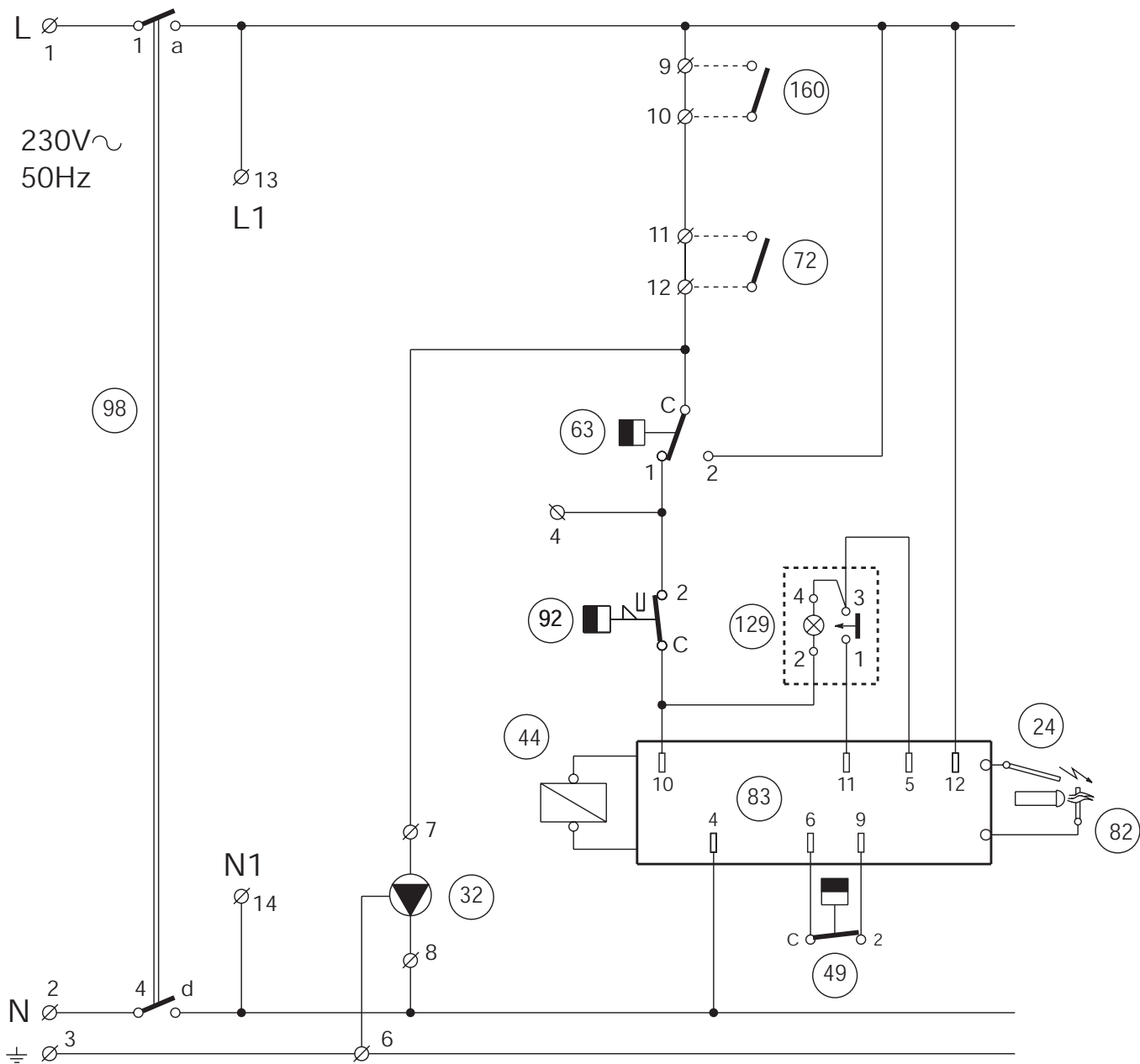


Рис. 9

- 24 Электрод розжига
- 32 насос системы отопления (модели 16-23-30 pv)
- 44 Газовый клапан
- 49 Термостат безопасности
- 63 Термостат котла
- 72 Термостат помещения (не поставляется)

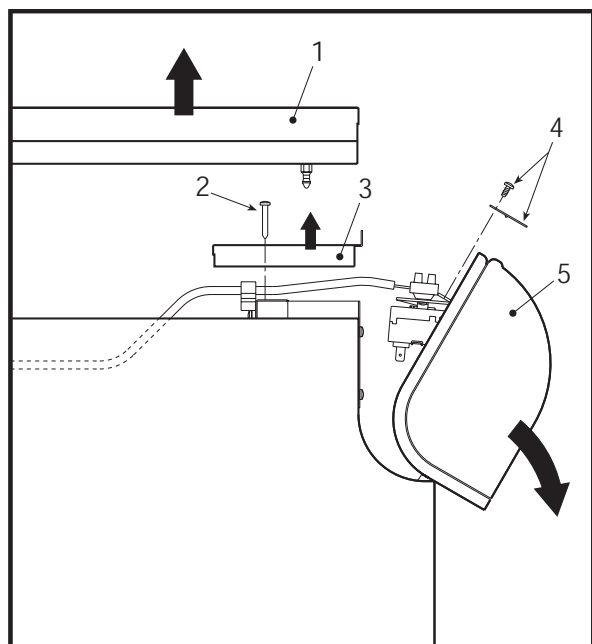
- 82 Электрод контроля горения
- 83 Электронный блок контроля горения
- 92 Термостат дымовых газов с ручным перезапуском
- 98 Выключатель
- 129 Кнопка перезапуска со световой сигнализацией
- 160 Дополнительные контакты

Замечание Все электрические подключения должны выполняться монтажником

Замечание Производитель не несет никакой ответственности за ущерб, причиненный в случае неисправности системы заземления.

9.02 Процедура открытия панели управления

Для доступа к компонентам внутри панели управления выполните последовательность действий приведенную на рис. 10.



Обозначение

- 1 Крышка котла
- 2 Винт крепления защитной крышки
- 3 Защитная крышка
- 4 Крепящая пластинка с винтом
- 5 панель управления

Рис. 10

10. ЗАПУСК КОТЛА

10.01 Первый розжиг

Котел должен быть настроен только квалифицированным персоналом из специализированных технических центров.

10.02 Проверки, которые необходимо выполнить перед первым розжигом

- Откройте все отсекающие вентили между котлом и системой;
- Проверти газовую систему на предмет утечек, соблюдайте осторожность, выполняя проверку системы на утечки газа;
- Заполните систему, как описывалось ранее, убедитесь, что в системе и котле нет воздуха;
- Убедитесь, что нет утечек воды в системе отопления, в контуре ГВС, в местах соединения и в котле;
- Проверьте правильность подключения электросистемы;
- Проверьте, что установка соответствующим образом заземлена;
- Проверьте правильность давления и расхода газа.
- Проверьте, чтобы возле котла не было легковоспламеняющихся жидкостей или материалов.

10.03 Розжиг котла

- Установите термостат котла на значение минимальной температуры и включите котел, используя главный выключатель.
- Откройте газовый кран перед котлом.
- Продуйте систему подачи газа используя воздушник, установленный перед газовым клапаном (рис. 11).
- Установить ручку термостата котла в положение со значением желаемой температуры (но не менее 50°C).
- После этого котел будет работать в автоматическом режиме. После окончания времени ожидания откроется газовый клапан и произойдет розжиг, ионизационный электрод контролирует наличие пламени на горелке.
- После этого котел работает полностью в автоматическом режиме, контроль выполняется регулирующими и предохранительными приборами.

Если после правильного выполнения процедуры розжига, горелка не горит и светится сигнальная лампа на кнопке перезапуска, подождите 10 секунд и нажмите кнопку перезапуска розжига. Система контроля горения, перезапущенная таким образом, повторит цикл розжига сначала. Если после нескольких попыток, розжиг не произошел, обратитесь к параграфу "13" устранение неисправностей.

В случае отключения электроэнергии во время работы котла, горелка погаснет, а после возобновления электропитания произойдет автоматический розжиг котла.

10.04 Временное отключение котла

Для временного отключения котла, просто поверните выключатель в положение 0.

10.05 Отключение котла на продолжительное время

Для выключения котла на продолжительный период:

Поверните выключатель в положение 0.

Закройте газовый кран перед котлом

Отключите эл. питание установки.

Для длительных периодов простоя во время зимних месяцев, что бы избежать замерзания системы необходимо слить всю воду из котла и системы отопления. В качестве альтернативного решения можно добавить антифриз в систему отопления.

10.06 Проверки после розжига

Убедитесь, что отсутствуют утечки воды или газа.

Проверьте эффективность дымоходов и воздухопроводов в процессе эксплуатации котла.

Проверьте наличие циркуляции между котлом и системой.

Проверьте правильность работы системы розжига, используя сенсор розжига, и тесты отключения, используя термостат помещения или термостат котла.

Убедитесь, что труба соединяющая котел с дымоходом хорошо изолирована и надежно подсоединена

Убедитесь, что при отсутствии пламени на горелки происходит автоматическое отключение котла

11. УСТАНОВКИ

11.01 Установка температуры отопления

Температура в системе отопления устанавливается ручкой термостата котла, расположенным на панели управления котла. Для увеличения температуры системы отопления поверните ручку почасовой стрелки и для снижения против часовой стрелки. Минимальная установленная температура не должна быть меньше 50 .

11.02 задание температуры в помещении (при установленном термостате помещения)

Температура воздуха в помещении выставляется ручкой на термостате помещения. Применение этого устройства, поставляемого по дополнительному заказу, позволяет снизить энергопотребление системы отопления и повысить уровень комфорта в отапливаемом помещении.

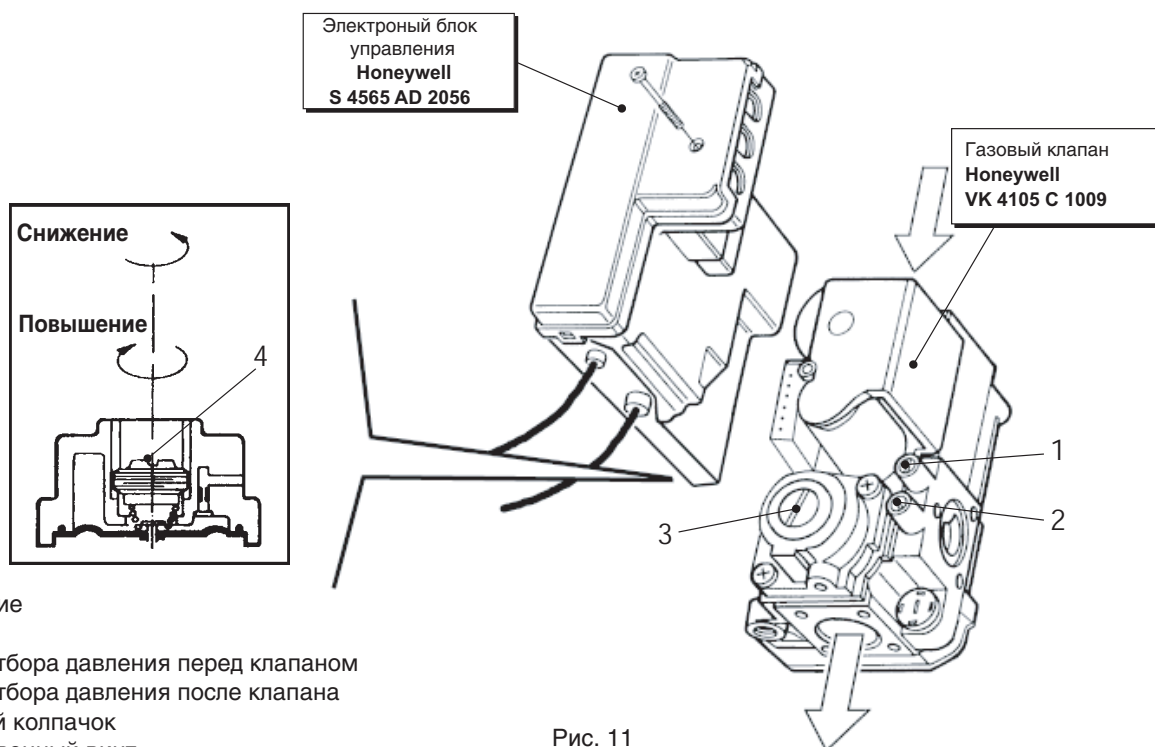
11.03 Настройка тепловой мощности системы

Эту операцию следует выполнять на работающем котле.

Подключите манометр к штуцеру отбора давления 2 (рис. 11) который расположен после газового клапан и поверните ручку термостата котла на максимальное значение.

После снятия защитного колпачка 3 (Рис. 11), используя винт 4, отрегулируйте давление газа, подаваемого в горелку, до необходимого значения в соответствии с графиками на рисунках 4а и 4б, параграф 7.02.

После выполнения этой процедуры разожгите и потушите горелку, используя регулирующий термостат котла, и убедитесь, что давление имеет заданное значение; в противном случае выполните повторную регулировку.



Обозначение

- 1 Штуцер отбора давления перед клапаном
- 2 Штуцер отбора давления после клапана
- 3 Защитный колпачок
- 4 Регулировочный винт

Рис. 11

11.04 Регулирование температуры системы путем изменения подачи и напора встроенного насоса (модели 16-23-30 pv)

Температурный напор Δt (разность температур в подающем и обратном трубопроводах системы отопления) должен быть ниже 20 С. Значение температурного напора регулируется изменением подачи и напора насоса при помощи селектора скоростей, установленного на самом насосе. Запомните, что при повышении скорости насоса, Δt уменьшается и наоборот.

11.05 Регулирование давления в системе отопления

Давление воды в системе отопления, которое показывает манометр, установленный на панели управления котла, должно иметь значение, приведенное в параграфе 8.06. Периодически проверяйте уровень воды в системе.

12. ПЕРЕВОД НА ДРУГОЕ ГАЗООБРАЗНОЕ ТОПЛИВО

Операции по переводу котла на другой тип газа должны выполняться только квалифицированными специалистами.

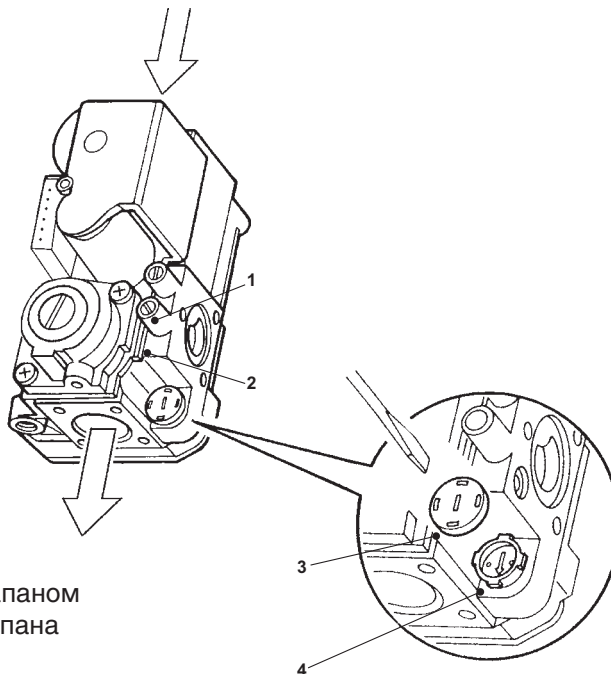
12.01 С природного газа на сжиженный газ

- o Замените сопла на горелке и запальнике (см. таблицу технических характеристик).
- o Снимите с газового клапана защитный колпачок 3 (см. рис. 12).
- o Используя маленькую отвертку, установите регулятор розжига "step" в положение для LGP.
- o Установите защитный колпачок 3 на место.

Выполните операции, описанные выше, соблюдайте осторожность при выкручивании регулятор розжига "STEP" 2, колпачок 3 должен быть плотно одет на клапан.

12.02 С сжиженного на природный газ

Выполните операции, описанные выше в обратном порядке, используйте сопла для природного газа.



Обозначение

- 1 Штуцер отбора давления перед клапаном
- 2 Штуцер отбора давления после клапана
- 3 Защитный колпачок
- 4 Регулятор розжига "Step"

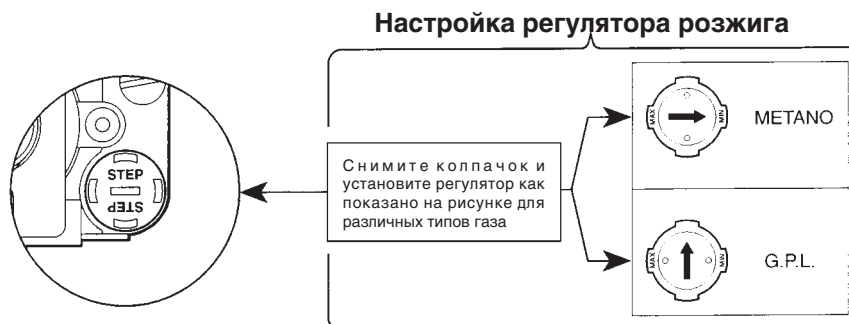


Рис. 12

13. ТЕХОБСЛУЖИВАНИЕ

Внимание

Электрические части котла находятся под напряжением
Перед началом выполнения работ убедитесь, что котел отключен от сети электропитания.

13.01 Сезонные проверки котла (должны проводиться ежегодно)

Как минимум раз в год на котле должны проводиться следующие проверки:
Убедитесь, что вода в системе находится под необходимым давлением. Проверьте правильность работы насоса.

Проверьте работу котла, выполнив розжиг и остановку при помощи регулировочного термостата котла.
На пути газоходов и выхлопа ДГ не должно быть никаких препятствий, и они должны быть герметичны.

Проверьте эффективность работы дымохода котла при его эксплуатации.

Убедитесь, что при отсутствии пламени на горелки происходит автоматическое отключение котла
Газовая и гидравлическая системы должны быть хорошо изолированы.

13.02 чистка котла и дымохода (необходимо проводить раз в 3 года)

Для чистки котла необходимо выполнить следующие операции:

Отключите котел от электросети и перекройте газовый кран перед котлом.

Снимите переднюю панель котла .

Снимите крышку котла (см. Рис. 13).

Снимите панель, закрывающую дымовую камеру и дополнительную изоляцию.

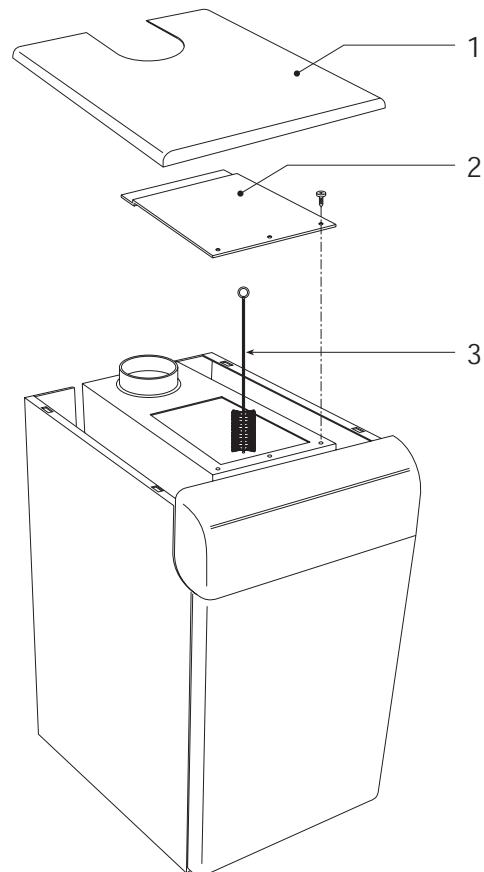
Вытащите блок горелки (см. параграф 13.03).

Произведите очистку сверху вниз, используя щетку.

Почистите канал отвода продуктов сгорания между чугунными элементами, по окончании удалите грязь пылесосом.

Соберите все разобранные элементы и газоплотность котла и газопроводов.

Во время операции чистки не повредите колбу термостата дымовых газов, расположенную на задней стенке дымовой камеры.



Обозначения

- 1 Крышка котла
- 2 Панель, закрывающую дымовую камеру
- 3 Щетка

Рис. 13

13.03 Разборка и чистка блока горелки (должна проводиться ежегодно)

Для снятия блока горелки:

Отключите котел от электросети и перекройте газовый кран перед котлом.

Открутите два винта, крепящих контроллер горения пламени к газовому клапану (Рис. 14).

Отключите кабели зажигания и ионизации от блока электродов;

Открутите четыре винта крепления подающего газопровода к газовому клапану.

Открутите две гайки крепления двери камеры сгорания к чугунной секции теплообменника котла (Рис. 15).

Вытащите блок горелки и дверцу камеры сгорания.

В этом положении проверьте и почистите горелку. Для чистки горелки используйте неметаллическую щетку или сжатый воздух, никогда не используйте химические средства.

После чистки соберите все в обратном порядке.

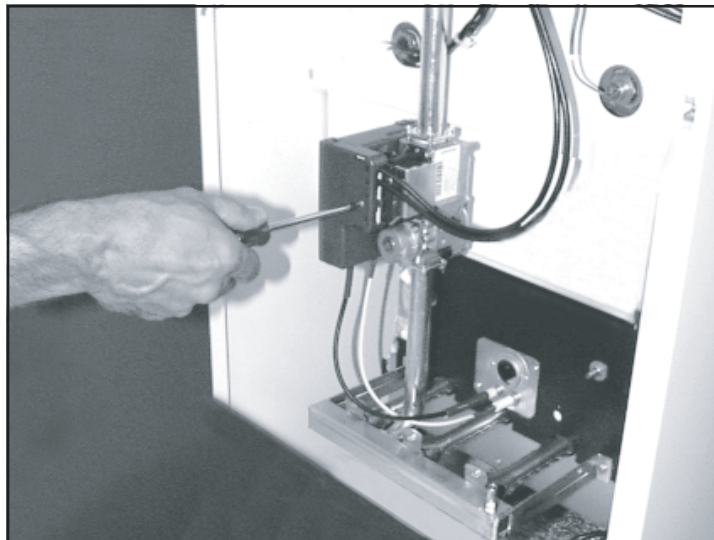


Рис. 14

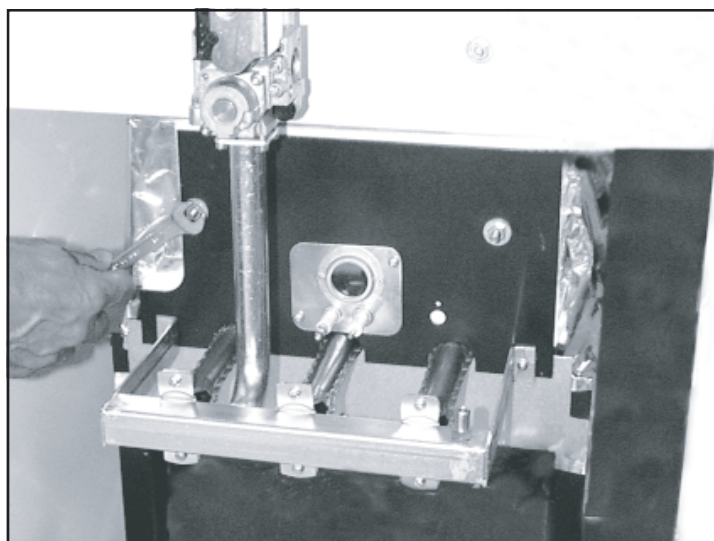
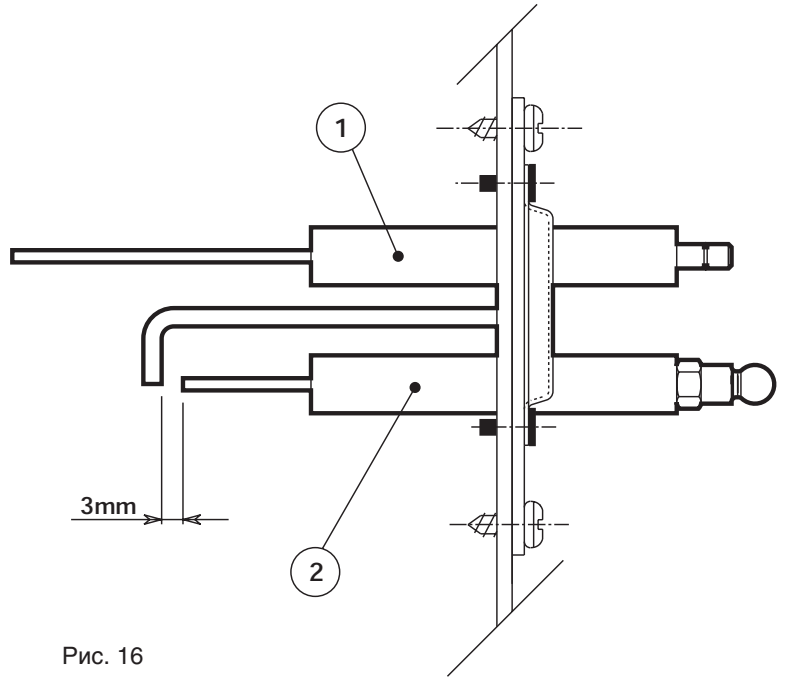


Рис. 15

13.04 Блок электродов



Описание

- 1 Ионизационный электрод
- 2 Электрод розжига

Рис. 16

14. УСТРАНЕНИЕ НЕИСПРАВНОСТЕЙ

Неисправность

Причина и пути устранения.

После нескольких попыток розжига, электронный блок постоянно выключает котел

Загрязнились сопла запальника- Почистите сжатым воздухом.

Проверьте, что подача воздуха организована правильно и что воздух был удален из газопровода.

Проверьте правильность установки электродов и их чистоту (см. рис. 21).

Убедитесь, что котел хорошо заземлен

Проверьте подключение электродов розжига и контроля пламени.

Во время розжига отсутствует разряд между электродами розжига

Проверьте правильность установки электродов и их чистоту (см. рис. 21).

На регулирующем термостате установлено слишком малое значение

Проверьте электропитание

Проверьте подключение электрода розжига и ионизационного электрода.

Проверьте блок электронного контроля горения

Проверьте последовательность подключения нейтрали и фазы местами и правильность заземления

Проверьте давление газа на входе

Проверьте термостат безопасности

Перезапустите термостат дымовых газов

Убедитесь, что термостат помещения закрыт

Плохое сгорание газа в горелке: пламя слишком большое, слишком маленькое или слишком желтое.

Фильтр газового клапана грязный.

Проверьте давление подаваемого газа.

Газовые сопла загрязнились.

Убедитесь, что котел не загрязнен.

Убедитесь, что вентиляция в помещении, где установлен котел, может обеспечить нормальное горение.

Запах несгоревшего газа.

Убедитесь, что котел не загрязнен.
Проверьте тягу дымовой трубы.
Убедитесь, что нет избытка газа, подаваемого на горелку.

Котел работает, но температура не повышается.

Проверьте правильность работы термостата
Проверить соответствие расхода газа
Котел грязный
Убедитесь, что котел не загрязнен.
Проверить, что котел правильно подобран в соответствии с потребностью системы отопления.
Убедитесь, что не заблокирован циркуляционный насос.

Температура воды или слишком высокая или слишком низкая.

Проверьте правильность работы термостата
Убедитесь, что не заблокирован циркуляционный насос.
Проверить, что котел правильно подобран в соответствии с потребностью системы отопления.

Хлопки в горелке. Задержка розжига.

Проверить давление газа в главной горелке
Убедитесь, что котел не загрязнен

При регулировке термостата, происходит сильно большое увеличение температуры.

Убедитесь, что капсула термостата установлена в гнездо.
Проверьте правильность работы термостата

Конденсат в котле.

Убедитесь, что котел не работает при слишком низкой температуре (ниже 50°C)
Проверьте подачу газа
Проверьте эффективность дымовой трубы.

Котел отключается без видимой причины.

Сработал термостат дымовых газов.
Сработал предохранительный термостат из-за роста температуры.

Замечание: Перед тем как вызывать сервисную службу обязательно убедитесь, что проблема не вызвана отсутствием газа или электричества.



37047 SAN BONIFACIO - VR - ITALY
tel. 045/6139411 - tlx 480172
fax 045/6100233-6100933
