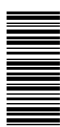
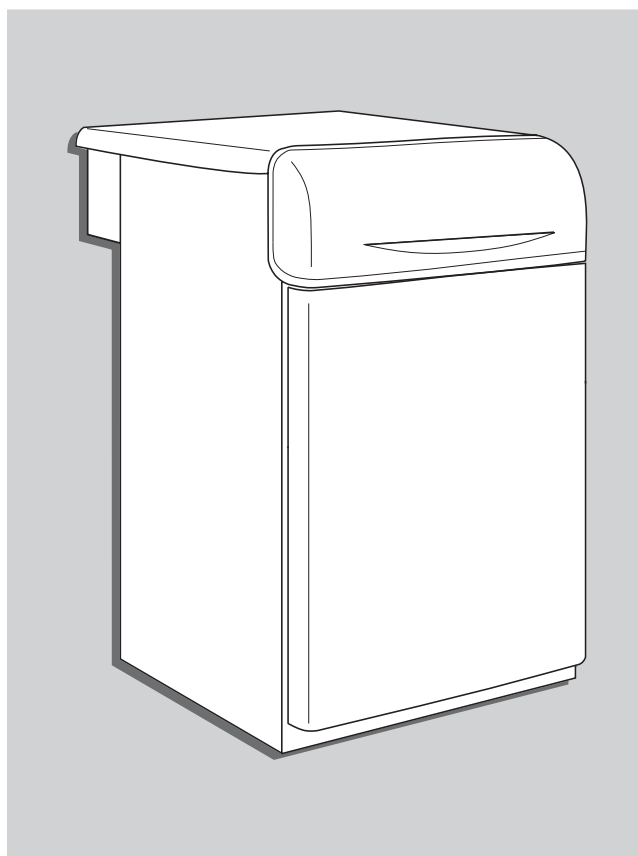


# ferroli



## PEGASUS 56

ISO 9001 : 2000  
CERTIFIED COMPANY



cod. 35405420 - 05/2010 (Rev. 00)

# CE

ISTRUZIONE PER L'USO L'INSTALLAZIONE E LA MANUTENZIONE  
INSTRUCCIONES DE USO, INSTALACIÓN Y MANTENIMIENTO  
KULLANMA, KURULUM VE BAKIM TALIMATLARI  
INSTRUCTIONS FOR USE, INSTALLATION AND MAINTENANCE  
INSTRUCTIONS D'UTILISATION, D'INSTALLATION ET D'ENTRETIEN  
РУКОВОДСТВО ПО ЭКСПЛУАТАЦИИ, МОНТАЖУ И ТЕХОБСЛУЖИВАНИЮ  
ІНСТРУКЦІЯ З ЕКСПЛУАТАЦІЇ, МОНТАЖУ ТА ОБСЛУГОВУВАННЯ

### 1. ОБЩИЕ УКАЗАНИЯ ПО ТЕХНИКЕ БЕЗОПАСНОСТИ

- Внимательно прочитайте предупреждения, содержащиеся в настоящем руководстве.
- После установки котла проинформируйте пользователя о принципах работы агрегата и передайте ему настоящее руководство; оно является существенной и неотъемлемой частью изделия и должно бережно сохраняться для использования в будущем.
- Установка и техническое обслуживание котла должны производиться квалифицированным персоналом при соблюдении действующих норм и в соответствии с указаниями изготовителя. Запрещается выполнять какие-либо работы на опломбированных регулировочных устройствах.
- Неправильная установка или ненадлежащее техническое обслуживание могут привести к материальному ущербу или травмам людей и животных. Изготовитель не несет никакой ответственности за ущерб, связанный с ошибочными установкой и эксплуатацией аппарата, а также с несоблюдением предоставленных им инструкций.
- Перед выполнением любой операции по чистке или техническому обслуживанию отсоедините агрегат от сети электропитания с помощью главного рубильника и/или предусмотренных для этой цели отсечных устройств.
- В случае неисправной и/или ненормальной работы агрегата, выключите его и воздержитесь от любой попытки самостоятельно отремонтировать или устранить причину неисправности. В таких случаях обращайтесь исключительно к квалифицированным специалистам. Возможные операции по ремонту-замене комплектующих должны выполняться только квалифицированными специалистами с использованием исключительно оригинальных запчастей. Несоблюдение всего вышеуказанного может нарушить безопасность работы агрегата.
- Настоящий агрегат следует использовать только по предусмотренному назначению. Любое прочее использование следует считать неправильным и, следовательно, представляющим опасность.
- Упаковочные материалы являются источником потенциальной опасности и не должны быть оставлены в местах, доступных детям.
- Приведенные в настоящем руководстве изображения дают упрощенное представление об агрегате и могут содержать несущественные отличия от поставленного изделия.

### 2. ИНСТРУКЦИИ ПО ЭКСПЛУАТАЦИИ

#### 2.1 Предисловие

Уважаемый покупатель,

Благодарим Вас за то, что Вы выбрали PEGASUS 56 напольный котел FERROLI, имеющий самую современную конструкцию, выполненный по передовым технологиям и отличающийся высокой надежностью изготовления. Просим Вас внимательно прочитать настоящее руководство и аккуратно хранить его на случай необходимости консультации в будущем.

**PEGASUS 56** Данный котел представляет собой высокоэффективный тепловой генератор для централизованной системы отопления, работающей на природном или сжиженном нефтяном газе (переналдка горелки на имеющийся вид газа осуществляется при установке агрегата) и управляемый передней электронной системой.

Корпус котла включает в себя чугунные элементы, особая конструкция которых обеспечивает эффективный теплообмен в любых условиях эксплуатации, а также атмосферную горелку с электронным розжигом с ионизационной системой контроля пламени.

Котел оборудован устройством ограничения температуры (защитным термостатом) и устройством контроля дымовой системы (термостатом обнаружения дыма).

Благодаря электронным системам розжига и контроля пламени работа котла максимально автоматизирована.

Пользователю достаточно задать желаемую температуру воздуха в помещении (с помощью комнатного термостата) или отрегулировать температуру воды в системе отопления.

#### 2.2 Панель управления

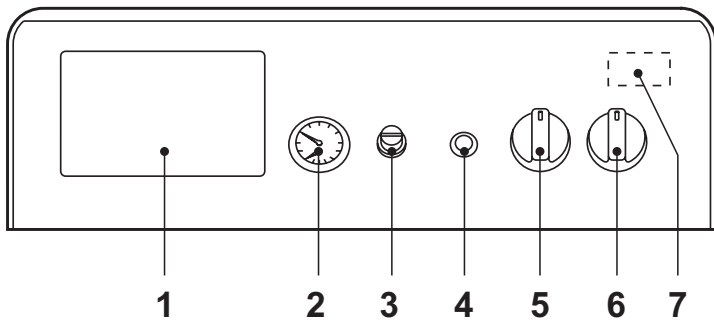


рис. 1 - Панель управления

#### Обозначения

- Точка подключения термостатического блока управления
- Термоманометр котла
- Крышка термостата контроля дыма
- Кнопка сброса блока контроля пламени с индикатором блокировки
- Термостат регулировки котла
- Выключатель 0-1-Тест
- Защитный термостат с автоматическим возвратом в рабочее состояние (установлен внутри панели управления)

#### 2.3 Включение и выключение

##### Включение

- Откройте газовый вентиль, установленный перед котлом
- Включите рубильник, подающий напряжение в помещение, если таковой имеется
- Установите главный выключатель "6" в положение 1 (рис. 1).
- Установите ручку "5" в положение, соответствующее выбранной температуре и комнатный термостат (если имеется) на желаемую температуру. Далее происходит розжиг горелки и котел начнет работать в автоматическом режиме, контролируемом устройствами регулировки и безопасности.
- Если котел оборудован электронным термостатическим блоком управления, установленным в положении 1 на рис. 1, пользователь должен также соблюдать инструкции, предоставляемые изготовителем данного блока.



Если после правильного выполнения описанных выше операций горелки не зажгутся, а на котле загорается светящаяся кнопка блокировки 4, подождите около 15 секунд, затем нажмите вышеуказанную кнопку. После сброса система повторит цикл розжига. Если после некоторых попыток горелки не зажгутся, то обратитесь в авторизованный сервисный центр или квалифицированному специалисту.

##### Выключение

Закройте газовый вентиль, установленный перед котлом, переведите ручку "6" на 0 и выключите электропитание аппарата.



Во время длительного неиспользования котла в зимний период, во избежание ущерба от возможного замерзания рекомендуется слить всю воду из котла и из системы отопления, или же добавьте антифриз в систему отопления.

Выключатель котла 6 имеет 3 позиции "0-1-TEST"; первые два положения соответствуют выключенному и включенному состоянию аппарата; третье положение используется исключительно при проведении технического обслуживания или других работ.

#### 2.4 Регулировки

##### Ручка регулировки температуры в системе отопления

Повернув ручку 5 на рис. 1 по часовой стрелке, температура воды в системе отопления повышается и наоборот. Температуру воды в системе отопления можно регулировать в пределах от 30° до 90°. Однако не рекомендуется эксплуатировать котел при температуре ниже 45°.

##### Регулировка температуры воздуха в помещении (с помощью опционального комнатного термостата)

Задать с помощью термостата температуры воздуха в помещении нужную температуру внутри помещения. По команде от комнатного термостата котел нагревает воду в системе отопления до температуры, заданной с помощью термостата регулировки котла 5 де рис. 1. При достижении в помещении желаемой температуры котел выключается.

При отсутствии комнатного термостата котел обеспечивает поддержание в системе температуры, заданной термостатом регулировки котла.

##### Регулирование давления воды в системе отопления

При заполнении холодной системы отопления, давление воды, контролируемое по показаниям установленного на котле водомера поз. 2 на рис. 1, должно составлять примерно 1,0 бар. Если во время работы давление воды в системе упало (из-за испарения растворенных в воде газов) до величины ниже вышеуказанного минимума, пользователь должен открыть кран подачи воды и довести давление до первоначального значения. По окончании операции всегда закрывайте кран подачи воды.

#### 2.5 Техническое обслуживание

Пользователь обязан не реже, чем один раз в год производить техобслуживание котла и не реже, чем один раз в два года - проверку режима сгорания, доверяя их выполнение квалифицированным специалистам. Дополнительную информацию см. в sez. 4.3 настоящего руководства.

Чистку кожуха, панели управления и других наружных "эстетических" деталей котла можно производить с помощью мягкой тряпки, смоченной в мыльном растворе воды. Запрещается применение любых абразивных моющих средств и растворителей.

#### 2.6 Неисправности

Ниже приводится список неисправностей, которые могут иметь простые причины и быть устранены самим пользователем.



Перед тем, как обращаться в сервисный центр, убедитесь, что причиной неисправности не является отсутствие газа или электропитания.

Символ	Неисправности	Способ устранения
	Блокировка котла вследствие срабатывания системы контроля пламени	Проверьте, открыты ли газовые вентили, установленные перед котлом и на счетчике. Нажмите кнопку-индикатор с подсветкой. В случае повторяющихся блокировок котла обратитесь в ближайший сервисный центр.
	Блокировка котла вследствие низкого давления воды в системе (только при наличии реле давления воды)	Заполните систему водой до достижения давления 1-1,5 бар в холодном состоянии, открыв предусмотренный для этой цели кран. После выполнения этой операции закройте кран.
	Блокировка котла вследствие недостаточного удаления продуктов сгорания	Откройте крышку термостата дымовых газов и нажмите находящуюся под ней кнопку. В случае повторяющихся блокировок котла обратитесь в ближайший сервисный центр.

3. УСТАНОВКА

3.1 Указания общего характера



Настоящий агрегат допускается использовать только по тому назначению, для которого он был спроектирован и изготовлен.

Настоящий агрегат предназначен для нагревания воды до температуры ниже температуры кипения при атмосферном давлении и должен быть подсоединен к отопительной системе и/или системе ГВС, имеющим характеристики, соответствующие техническим параметрам и тепловой мощности котла. Применение агрегата для любых других целей следует считать ненадлежащим использованием.

УСТАНОВКА КОТЛА ДОЛЖНА ОСУЩЕСТВЛЯТЬСЯ ТОЛЬКО СПЕЦИАЛИЗИРОВАННЫМ ПЕРСОНАЛОМ, ИМЕЮЩИМ ПРОВЕРЕННУЮ КВАЛИФИКАЦИЮ, ПРИ СОБЛЮДЕНИИ ПРИВЕДЕННЫХ В НАСТОЯЩЕМ ТЕХНИЧЕСКОМ РУКОВОДСТВЕ ИНСТРУКЦИЙ, ДЕЙСТВУЮЩИХ ЗАКОНОВ И ПРЕДПИСАНИЙ МЕСТНЫХ НОРМ, В СООТВЕТСТВИИ С ПРИНЯТЫМИ ТЕХНИЧЕСКИМИ ТРЕБОВАНИЯМИ.

Неправильная установка может быть причинить ущерб людям, животным и имуществу, за который изготовитель не может считаться ответственным.

3.2 Место установки

Данный агрегат относится к котлам с "открытой камерой сгорания". Он может быть установлен и использован только в помещениях, оборудованных системой постоянной вентиляции. Недостаточный приток воздуха, необходимого для горения, будет препятствовать нормальной работе котла и удалению продуктов сгорания. Кроме того, продукты сгорания, образующиеся в таких условиях (оксиды), при рассеивании в домашних помещениях являются чрезвычайно вредными для здоровья.

В любом случае в месте установки не должны находиться пыль, огнеопасные предметы или материалы или едкие газы. Помещение должно быть сухим и не подверженным замерзанию.

При установке агрегата вокруг него необходимо предусмотреть свободное пространство, необходимое для проведения операций технического обслуживания.

3.3 Подключение воды

Параметры тепловой мощности агрегата должны быть установлены заранее путем расчета потребности в тепле в помещении в соответствии с действующими нормативами. Для обеспечения хорошего функционирования и продолжительного срока службы котла гидравлическая система должна быть иметь соответствующие размеры и включать в себя принадлежности, необходимые для правильной работы и бесперебойного тока воды.

В случаях, когда подающие и обратные трубы системы отопления проложены таким образом, что в некоторых местах могут образоваться воздушные пузыри, целесообразно установить в этих местах воздуховыпускные краны. Кроме того, в самой нижней точке системы следует установить сливной вентиль для обеспечения возможности полного слива воды из нее.

Если котел установлен ниже уровня системы, рекомендуется установить запорный вентиль для предотвращения естественной циркуляции воды в системе.

Рекомендуется, чтобы разность температур воды в прямом и обратном коллекторах не превышала 20 °C.



Не используйте трубы системы водоснабжения для заземления электрических приборов.

Перед монтажом тщательно промойте все трубы системы для удаления остаточных загрязняющих веществ или посторонних включений, могущих помешать правильной работе агрегата.

Выполните подключение труб к соответствующим штуцерам, как показано на рис. 2.

Между котлом и системой отопления рекомендуется установить отсечные клапаны, которые позволили бы в случае необходимости изолировать котел от системы.



Соединения следует выполнять так, чтобы трубы, находящиеся внутри котла, не подвергались механическим нагрузкам.

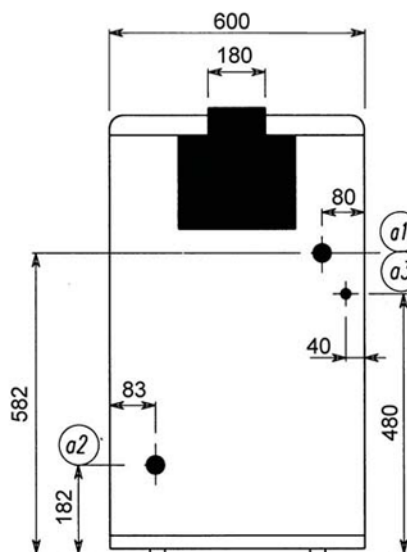


рис. 2 - Задний вид котла с соединительными штуцерами

Обозначения

- a1 Выходной штуцер системы отопления 1"
- a2 Возврат из системы отопления 1"
- a3 Подвод газа 1/2"

Характеристики воды для системы отопления

В случае если жесткость воды превышает 25° Fg, используемая в отопительной системе вода должна быть надлежащим образом подготовлена, чтобы предотвращать образование отложений или коррозии, вызванные жесткой или агрессивной водой. Следует помнить, что отложения толщиной даже несколько миллиметров в связи с их низкой теплопроводностью вызывают значительный перегрев металлических стенок котла с последующими серьезными последствиями.

Подготовка используемой воды необходима в случае протяженных систем (с большими объемами воды) или частой подачи в систему рекуперируемой воды. Если в этих случаях в дальнейшем потребуется частичный или полный слив воды из системы, новое заполнение системы также требуется производить предварительно подготовленной водой.

Заполнение котла и системы водой

Давление воды в холодной системе должно составлять 1 бар. Если во время работы давление воды в системе упало (из-за испарения растворенных в воде газов) до величины ниже вышеуказанного минимума, пользователь должен довести давление до первоначального значения. Для обеспечения правильной работы котла давление в нем при рабочей температуре должно составлять 1,5 - 2 бар.

3.4 Присоединение к газопроводу



Прежде чем приступить к подключению котла к системе газоснабжения, удостоверьтесь, что котел предназначен для работы именно на данном виде топлива и тщательно прочистите все газовые трубы для удаления посторонних веществ, могущих помешать правильной работе агрегата.

Газ подключается к соответствующему патрубку (см. рис. 2) с соблюдением действующих норм, с использованием жесткой металлической трубы или гибкого шланга из нержавеющей стали со сплошной оплеткой. Между газопроводом и котлом должен быть установлен газовый кран. Проверьте герметичность всех газовых соединений.

Пропускная способность счетчика газа должна обеспечивать одновременную работу всех подключенных к нему агрегатов. Диаметр газового патрубка, который выходит из котла, не является определяющим при выборе диаметра трубы, соединяющей котел и счетчик; диаметр определяется согласно действующим нормам и зависит от длины и внутреннего сопротивления трубы.



Запрещается использовать газовые трубопроводы в качестве проводников системы заземления электрооборудования.

3.5 Подключение электропитания

Котел должен быть подключен к однофазной электрической сети 230 В - 50 Гц.



Электрическая безопасность аппарата обеспечивается только в том случае, если он правильно подключен к эффективной системе заземления, выполненной в соответствии с действующими правилами техники безопасности. Поручите квалифицированному персоналу проверить исправность и достаточность системы заземления. Изготовитель не несет ответственности за ущерб, причиненный вследствие того, что агрегат не был заземлен. Удостоверьтесь также, что Ваша система электропитания соответствует максимальной потребляемой мощности котла, указанной на табличке номинальных данных, а также, что сечение проводов Вашей системы соответствует потребляемой мощности котла.

Котел поставляется в комплекте с электрическим кабелем для подключения его к сети электропитания, а также разъемом, расположенным внутри панели управления, с помощью которого к котлу может быть подключен электронный термостатический блок управления (см. электрические схемы). Подключение к электрической сети должно быть выполнено в виде фиксированного соединения, оборудованного двухполюсным выключателем, расстояние между контактами которого должно быть не менее 3 мм. Между котлом и источником электрического питания должны быть установлены плавкие предохранители, рассчитанные на силу тока не более 3 А. При выполнении электрических соединений очень важно соблюсти полярность (ФАЗА: коричневый провод / НЕЙТРАЛЬ: синий провод / ЗЕМЛЯ: желто-зеленый провод).

Доступ к блоку электрических зажимов и к внутренним элементам панели управления

Для получения доступа к электрическим устройствам, расположенным внутри панели управления, следуйте указаниям, приведенным на рис. 3.

Расположение зажимов, используемых для выполнения различных электрических соединений, показано на электрической схеме в сар. 5.

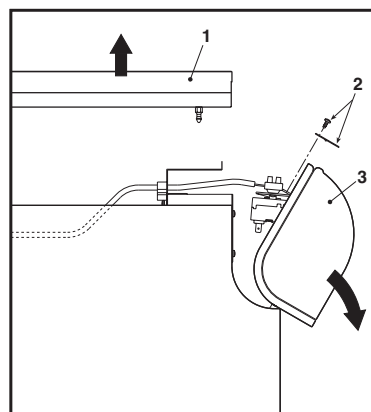


рис. 3 - Открытие панели управления

Обозначения / последовательность

- 1 Крышка котла
- 2 Крепежные винт и плитка
- 3 Панель управления

### 3.6 Подключение котла к дымоотводу

Труба подсоединения к дымоходу должна иметь диаметр, не меньший чем диаметр соединительного патрубка на прерывателе тяги. После прерывателя тяги должен идти вертикальный участок дымохода длиной не менее 0,5 метра. Размеры и монтаж дымоходов и трубы для подсоединения к ним котла должны соответствовать действующим нормам.

## 4. ЭКСПЛУАТАЦИЯ И ТЕХНИЧЕСКОЕ ОБСЛУЖИВАНИЕ

### 4.1 Регулировки

Все операции регулирования и переналадки котла должны выполняться квалифицированным персоналом.

Изготовитель котла снимает с себя всякую ответственность за вред, причиненный людям и/или имуществу, в результате несанкционированного изменения конструкции агрегата неквалифицированным и неуполномоченным персоналом.

#### Регулировка мощности системы отопления

Регулировка выполняется при работающем котле.

Подключите манометр к штуцеру отбора давления 2 (рис. 4), расположенному после газового клапана, затем переведите ручку термостата котла (поз. 5 - рис. 1) на максимум.

Сняв защитную пробку 5 (рис. 4), регулируйте давление газа с помощью винта 6 на желаемое значение (см. таблицу технических данных и диаграммы изменения мощности, приведенных в сар. 5).

По окончании вышеописанной операции включите и выключите горелку 2 - 3 раза через регулирующий термостат и проверьте, соответствует ли давление ранее заданному значению; в противном случае необходимо выполнять дополнительную регулировку до тех пор, пока давление не достигнет правильного значения.

#### Переналадка котла на другой вид газа

Котел пригоден для работы на природном газе (G20-G25) или на сжиженном газе (G30-G31). Режим газа для работы выбирается при заказе и указан как на упаковке, так и на табличке номинальных данных аппарата. В случае необходимости перевода котла на работу с газом, отличным от газа, для которого он был настроен на заводе, необходимо приобрести специально предусмотренный для этой цели комплект для переоборудования и действовать, как указано ниже:

1. Замените форсунки основной горелки и пилотной горелки в зависимости от используемого вида газа, руководствуясь таблицей технических характеристик в сар. 5.
2. Снимите с газового вентиля маленький защитный колпачок 3 (рис. 4). С помощью маленькой отвертки регулируйте "СТУПЕНЬ" розжига на основании выбранного для работы газа (G20-G25 положение D рис. 4 или G30-G31 положение E рис. 4); установите защитный колпачок на место.
3. Выполните регулировку давления газа на горелке, используя значений, приведенных в таблице технических характеристик, для выбранного типа газа.
4. Наклейте табличку, входящую в состав комплекта для переоборудования, рядом с табличкой технических данных для подтверждения выполненного переоборудования.

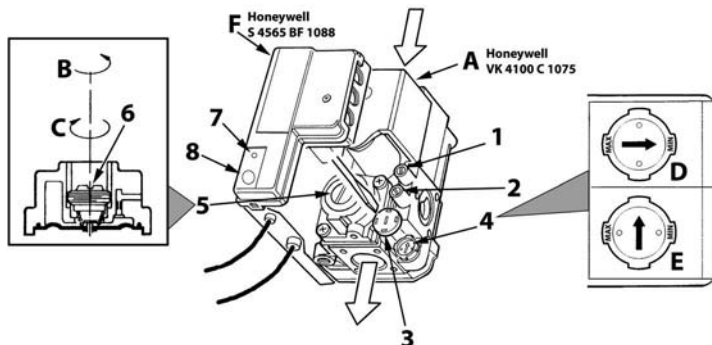


рис. 4 - Регулирование давления

- |   |   |
|---|---|
| A | Газовый клапан  |
| B | Уменьшение давления   |
| C | Увеличение давления   |
| D | Регулировка ступени розжига при использовании ПРИРОДНОГО ГАЗА G20-G25 |
| E | Регулировка ступени розжига при использовании СЖИЖЕННОГО ГАЗА G30-G31 |
| F | Электронный блок управления   |
| 1 | Штуцер отбора давления, расположенный перед газовым клапаном          |
| 2 | Штуцер отбора давления, расположенный после газового клапана          |
| 3 | Защитный колпачок   |
| 4 | Регулятор "СТУПЕНИ" розжига   |
| 5 | Защитная пробка   |
| 6 | Винт для регулировки давления   |
| 7 | Светодиод аварийной сигнализации                                      |
| 8 | Кнопка RESET ("Сброс")  |

### 4.2 Ввод в эксплуатацию



Ввод котла в эксплуатацию должен выполнять высококвалифицированным персоналом. Контрольные операции, которые следует выполнять перед первым розжигом, а также после проведения технического обслуживания, во время которого котел был отсоединен от сетей питания или были произведены работы на предохранительных устройствах или деталях котла:

#### Перед включением котла:

- Откройте отсечные вентили, расположенные на участке между котлом и системой отопления.
- С максимальной осторожностью проверьте герметичность системы газоснабжения. Для обнаружения утечек в соединениях используйте мыльный раствор.
- Заполните водой систему и полностью спустите воздух из котла и системы отопления.
- Удостоверьтесь в отсутствии утечек воды из системы отопления или из котла.
- Проверьте правильность выполнения электрических соединений.

- Удостоверьтесь, что агрегат присоединен к эффективному контуру заземления.
- Удостоверьтесь, что величины расхода и давления газа соответствуют требуемым значениям.
- Проверьте, что в непосредственной близости от котла не находятся огнеопасные жидкости и материалы.

#### Включение котла

- Откройте газовый вентиль, установленный перед котлом.
- Спустите воздух из трубы, находящейся перед газовым клапаном.
- Включите рубильник, подающий напряжение в помещение, если таковой имеется
- Переведите выключатель котла (поз. 6 - рис. 1) в положение 1.
- Установите ручку 5 (рис. 1) в положение, соответствующее температуре выше 50°C, а ручку комнатного термостата (если имеется) на желаемую температуру. Далее происходит розжиг горелки и котел начнет работать в автоматическом режиме, контролируемом устройствами регулировки и безопасности.



Если после правильного выполнения описанных выше операций горелки не зажгутся, а на котле зажигается кнопка с подсветкой, подождите около 15 секунд, затем нажмите вышеуказанную кнопку. После сброса система повторит цикл розжига. Если горелки не зажгутся и после второй попытки, см. параграф 3.4 "Поиск неисправностей".

Выключатель котла 6 имеет 3 положения "0-1-TEST"; первые два положения соответствуют выключенному и включенному состоянию аппарата; третье положение используется исключительно при проведении технического обслуживания или других работ (см. электрические схемы).



В случае отключения электропитания котла во время его работы горелки погаснут и автоматически снова зажгутся при восстановлении подачи электроэнергии.

#### Контрольные операции, выполняемые во время работы

- Проверьте герметичность топливного контура и водопроводов.
- Проверьте эффективность функционирования дымоходов во время работы котла.
- Удостоверьтесь в правильности циркуляции воды между котлом и системой.
- Проверьте работу системы розжига котла путем включения и выключения котла несколько раз с помощью комнатного термостата или термостата котла.
- Удостоверьтесь по показаниям счетчика, что расход газа соответствует величине, указанной в таблице технических данных в сар. 5.

#### Выключение

Для временного выключения котла переведите главный выключатель 6 (рис. 1) в положение 0.

Для выключения котла перед длительным периодом неиспользования необходимо:

- Установите ручку главного выключателя 6 (рис. 1) в положение 0;
- Закройте газовый вентиль, установленный перед котлом;
- Обесточьте агрегат;



Во время длительного неиспользования котла в зимний период, во избежание ущерба от возможного замерзания рекомендуется слить всю воду из котла и из системы отопления, или же добавить предусмотренный для этой цели антифриз в систему отопления.

### 4.3 Техническое обслуживание

Нижеописанные операции должны производиться только квалифицированным персоналом.

#### Сезонные проверки котла и дымохода

Рекомендуется не реже, чем раз в год выполнять следующие проверки:

- Элементы управления и предохранительные устройства (газовый клапан, термостаты и т.д.) должны функционировать правильным образом.
- Дымоходы не должны быть засорены и не иметь утечек.
- Герметичность газовых систем и водяных контуров не нарушена.
- Горелку и корпус котла должны быть совершенно чистыми. Выполняйте инструкции, приведенные в следующем параграфе.
- Электроды не должны иметь накипи и быть правильно установленными (см. рис. 10).
- Давление воды в холодной системе должно составлять около 1 бар; в противном случае приведите его к этой величине.
- Расширительный бак должен быть заполнен.
- Величины расхода и давления газа должны соответствовать значениям, приведенным в таблице технических данных (см. сар. 5).
- Циркуляционные насосы не должны быть заблокированы.

#### Предохранительные устройства

Котел PEGASUS 56 оборудован предохранительными устройствами, обеспечивающими безопасность в случае возникновения каких-либо неисправностей в работе системы.

Устройство ограничения температуры (защитный термостат) с автоматическим возвратом в рабочее состояние.

Функция этого устройства - не допустить превышения температуры кипения воды в системе отопления. Максимальная температура срабатывания устройства - 110°C.

Автоматическая разблокировка ограничителя температуры происходит только после остывания котла (понижения температуры не менее чем на 10°C) и устранения неисправности, вызвавшей блокировку. Защитный термостат (поз. 7 на рис. 1) установлен внутри панели управления.

Предохранительный датчик дымовых газов (термостат дымовых газов)

Котел оборудован устройством контроля дымовых газов (датчик дымовых газов - поз. 3 на рис. 1). В случае возникновения какой-либо неисправности в системе удаления дымовых газов

с возвратом последних в помещение, аппарат выключается. Для обнаружения и измерения температуры дымовых газов, в ветрозащитном зонте установлен датчик температуры.

Выброс дыма в помещение вызывает повышение температуры, контролируемой датчиком, который в течение 2 минут перекрывает подачу газа в горелку, вызывая выключение котла. В случае срабатывания датчика дыма, развинтите защитную крышку (поз. 3 на рис. 1), расположенную на панели управления и вручную приведите устройство в рабочее состояние. При этом котел снова включается.

Для замены датчика в случае выхода его из строя используйте исключительно оригинальные запасные части и убедитесь в правильном выполнении электрических соединений и позиционировании датчика.



**Датчик дымовых газов не допускается отключить!**

**Открытие передней панели.**

Для открытия передней панели котла следуйте указаниям, приведенным в рис. 5.



рис. 5 - Открытие передней панели.



Перед выполнением любых операций внутри котла отключите электропитание и закройте газовый вентиль, установленный перед котлом.

**Очистка котла и дымохода**

Для выполнения очистки котла см. рис. 6) следуйте нижеприведенным указаниям:

- Закройте газовый вентиль, установленный перед котлом, и отключите агрегат от сети электропитания
- Снимите лицевую панель котла ( рис. 5).
- Поднимите крышку кожуха, оказывая на него давление снизу вверх.
- Снимите теплоизоляцию с прерывателя тяги.
- Снимите плиту, закрывающую дымовую камеру.
- Демонтируйте блок горелок (см. следующий параграф)
- Чистите камеру по направлению сверху вниз с помощью ерша. Очистка может быть выполнена и снизу вверх.
- С помощью пылесоса чистите трубопроводы удаления продуктов сгорания, соединяющие чугунные элементы корпуса котла.
- Установите на место все ранее демонтированные детали, затем проверьте герметичность газовой системы и каналов системы горения.
- При выполнении очистки обращайте внимание на то, чтобы не повредить баллон термостата дымовых газов, расположенный в задней части дымовой камеры.

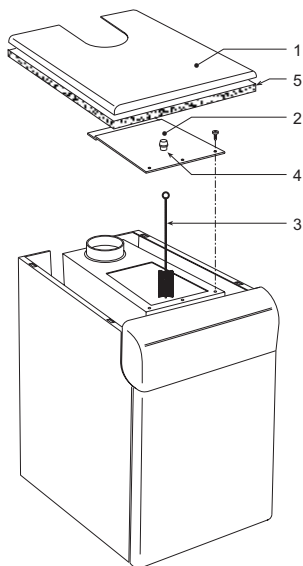


рис. 6 - Очистка котла

- 1 Верхняя панель кожуха
- 2 Плита закрытия дымовой камеры
- 3 Ерш
- 4 Пробка отверстия для проведения анализа дымовых газов
- 5 Теплоизоляция

**Анализ дымовых газов**

Внутри котла, в верхней части прерывателя тяги, предусмотрена одна точка отбора проб дымовых газов (смотреть рис. 7).

Чтобы произвести измерение, необходимо выполнить следующие операции:

1. Снимите верхнюю панель котла
2. Снимите теплоизоляцию с прерывателя тяги
3. Снимите пробку отверстия отбора дымовых газов;
4. Вставьте датчик в отверстие;
5. Регулируйте температуру котла на максимум.
6. Подождите 10-15 минут для стабилизации котла\*
7. Выполните измерение.

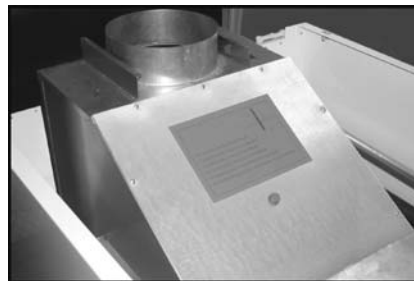


рис. 7 - Анализ дымовых газов



Результаты анализов, выполненных до стабилизации котла, могут быть ошибочными.

**Демонтаж и очистка блока горелок**

Демонтаж блока горелок осуществляется следующим образом:

1. Обесточьте агрегат и закройте вентиль подачи газа, установленный перед котлом;
2. Демонтируйте электронный блок управления газовым клапаном ( рис. 8);
3. Отсоедините кабели блока электродов;
4. Развинтите хомут фиксации трубы перед газовым клапаном;
5. Развинтите две гайки крепления дверцы камеры сгорания к чугунным элементам корпуса котла (рис. 9)
6. Снимите блок горелок вместе с дверцей камеры сгорания.

Произведите проверку и очистку горелок. Для очистки горелок и электродов пользуйтесь исключительно не металлической щеткой или сжатым воздухом. Не применяйте химические средства.

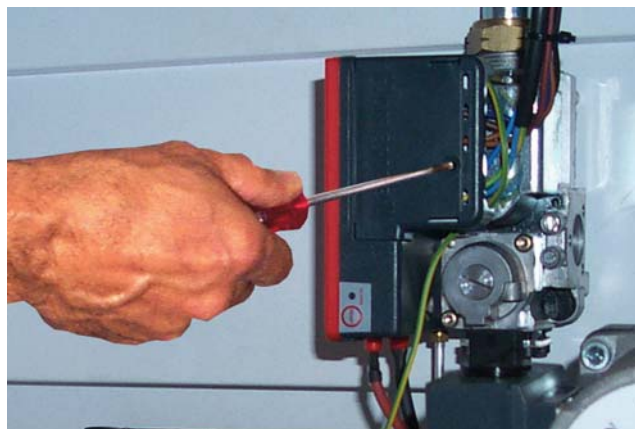


fig. 8



fig. 9

Таблица. 1 - Таблица неисправностей

Неисправность	Причина	Способ устранения
После выполнения некоторых попыток розжига электронный блок управления вызывает блокировку котла	Засорение сопла пилотной горелки	Чистите сопло сжатым воздухом.
	Наличие воздуха в газопроводных трубах	Проверьте регулярность поступления газа в котел, и убедитесь что воздух был удален из труб
	Отсутствие искры между электродами	Проверьте правильность позиционирования электродов и отсутствие на них повреждений или отложений, проверьте также правильность искры (смотреть рис. 10)
		Проверьте электрические соединения электродов розжига и ионизации
Неисправность газового клапана		Замените клапан
Котел не запускается	Неисправности в сети электропитания	Проверьте соответствие напряжения сети номинальному напряжению питания котла, и убедитесь, что последний подключен к надежной системе заземления
	Неисправности в сети электропитания	Проверьте, чтобы провода ФАЗЫ и НЕЙТРАЛИ не были перепутаны, и убедитесь в надежности контактов заземления.
	Неисправность кабельных соединений	Проверьте соединения с электронным блоком контроля пламени
	Отсутствие газа	Проверьте давление газа в сети наличие разомкнутых реле давления
	Срабатывание термостата температуры продуктов сгорания	Приведите термостат в рабочее состояние
	Контакт комнатного термостата открыт	Убедитесь, что контакт комнатного термостата закрыт
Горелка горит плохо: слишком большое пламя, слишком маленькое пламя, желтое пламя	Низкое давление газа	Проверьте давление подачи газа
	Загрязненные или неправильно подобранные сопла	Проверьте или чистите сопла
	Недостаточный обмен воздуха	Проверьте, обеспечивает ли вентиляция помещения, в котором находится котел, нормальные условия горения
Запах негорящего газа	Грязный котел	Проверьте корпус котла и чистите его, если необходимо
	Недостаточная тяга в дымоходе	Обследуйте дымоход
	Неправильная регулировка пламени (в сторону увеличения)	Убедитесь, что расход газа не слишком большой (реле давления, сопла или диаметр)
Котел работает нормально, но температура не повышается	Неверная регулировка термостата	Проверьте функционирование регулирующего термостата
	Неправильная регулировка пламени	Проверьте, что расход газа не ниже номинала
	Грязный котел	Проверьте состояние чистоты котла
	Недостаточная мощность котла	Проверьте мощность котла на соответствие с системой отопления
	Отсутствие циркуляции воды в системе	Убедитесь, что насос системы отопления не заблокирован и водяной контур не засорен
Высокая температура воды в системе отопления	Неверная регулировка термостата	Проверьте функционирование регулирующего термостата
	Неправильное положение термостата	Проверьте положение датчика
Взрыв горелки Запаздывание при розжиге	Чрезмерный расход газа	Проверьте давление газа в главной горелке
	Грязный котел	Проверьте корпус котла и чистите его, если необходимо
	Грязная горелка	Проверьте горелку и чистите ее, если необходимо
	Неправильно подобранные сопла	Проверьте используемые сопла
Образование конденсата в котле	Неверная регулировка термостата	Проверьте, не работает ли котел при слишком низкой температуре (ниже 40°C)
	Недостаточный расход газа	Проверьте расход газа
Котел выключается без явной причины	Срабатывание термостата дымовых газов	Проверьте дымоход на наличие препятствий, вручную приведите термостат в рабочее состояние

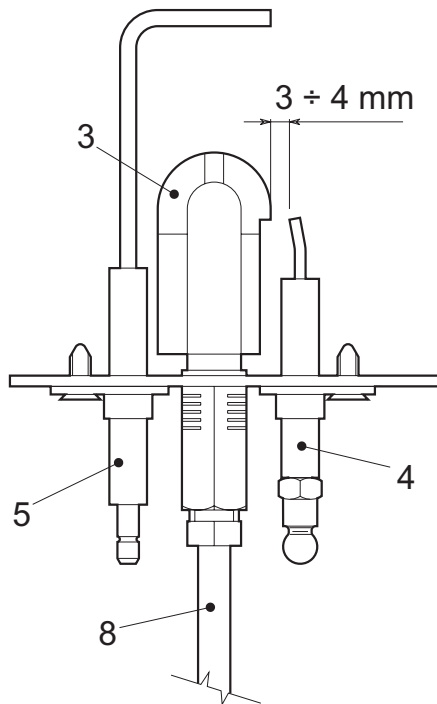
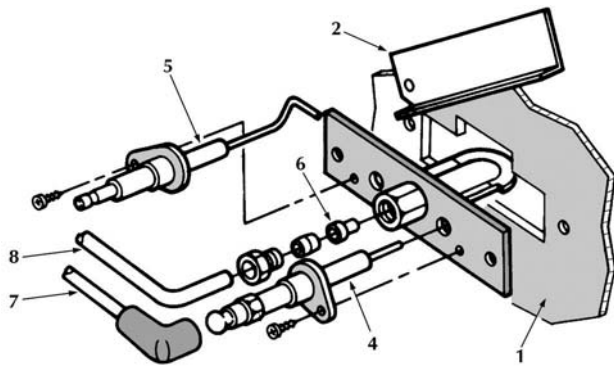


fig. 10 - Пилотная горелка

- 1 Дверца камеры сгорания
- 2 Смотровая дверца
- 3 Пилотная горелка
- 4 Электрод розжига
- 5 Следящий электрод
- 6 Пилотное сопло
- 7 Электрический кабель высокого напряжения
- 8 Трубка подачи газа

5. ХАРАКТЕРИСТИКИ И ТЕХНИЧЕСКИЕ ДАННЫЕ

5.1 Габаритные размеры и присоединения

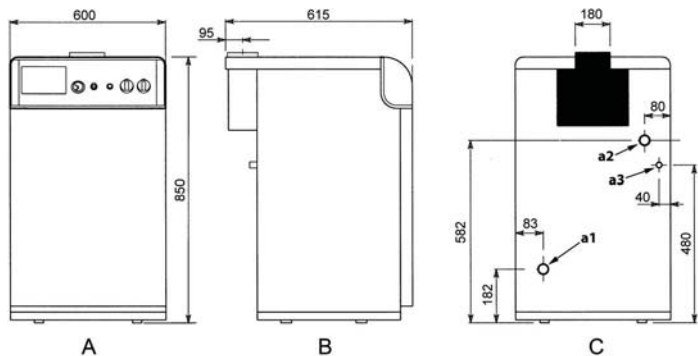


рис. 11 - Габаритные размеры и присоединения

- a1 Выходной штуцер системы отопления - 1"
- a2 Возврат из системы отопления - 1"
- a3 Подвод газа - 1/2"
- A Вид спереди
- B Вид сбоку
- C Вид сзади

5.2 Общий вид и основные узлы

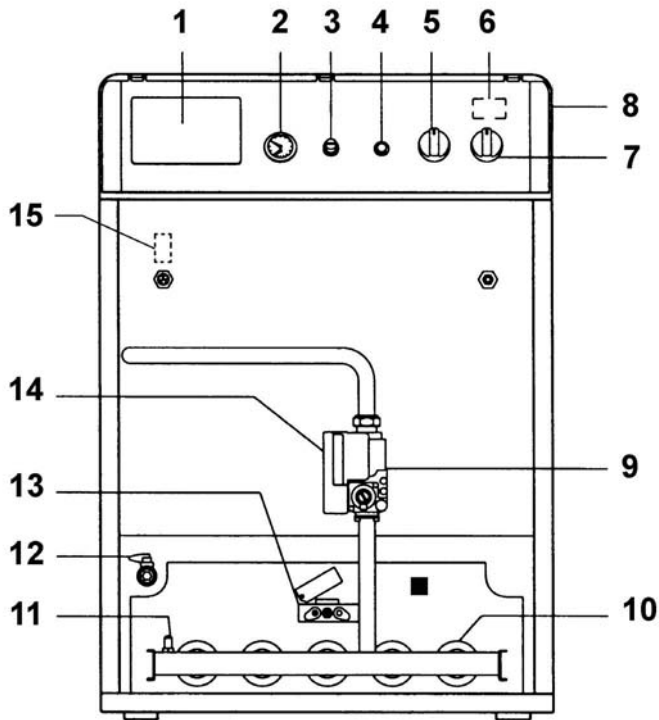


рис. 12 - Общий вид

- 1 Место для установки блока термостатического контроля
- 2 Термоманометр котла
- 3 Крышка термостата контроля дыма
- 4 Кнопка сброса блока контроля пламени
- 5 Регулирующий термостат
- 6 Защитный термостат с автоматическим возвратом в рабочее состояние (установлен внутри панели управления)
- 7 Выключатель с кнопкой проверки (Test)
- 8 Панель управления с поднятой лицевой крышкой
- 9 Газовый клапан
- 10 Основная горелка
- 11 Штуцер отбора давления на газовой магистрали
- 12 Сливной кран котла
- 13 Пилотная горелка
- 14 Блок контроля пламени
- 15 Автоматический воздуховыпускной клапан (установлен внутри котла)

5.3 Таблица технических данных

Мощность		Р макс	Р мин
Макс. теплопроизводительность (низшая теплота сгорания - Нl)	кВт	61,6	24,5
Полезная тепловая мощность 80° С - 60°С	кВт	56,0	21,6

Подача газа		Р макс	Р мин
Пилотное сопло G20 - G25	мм	1 x 0,40	
Пилотное сопло G31	мм	1 x 0,24	
Основные сопла G20	мм	5 x 2,80	
Давление подачи газа G20	мбар	20	
Давление на горелке G20	мбар	15,0	2,5
Расход G20	м <sup>3</sup> /ч	6,52	2,59
Основные сопла G31	мм	5 x 1,75	
Давление подачи газа G31	мбар	37	
Давление на горелке G31	мбар	35,0	6
Расход G31	кг/ч	4,82	1,92

системы отопления		
Максимальное рабочее давление	°С	95
Максимальное рабочее давление воды в системе отопления	бар	6
К-во элементов		6
Минимальное рабочее давление воды в системе отопления	бар	0,3
Число контуров горелки		5
Объем воды в котле	л	16,6

Габаритные размеры, вес, присоединения		
Высота	мм	850
Ширина	мм	600
Глубина	мм	615
Вес порожнего котла	кг	191
Подключение газа	дюймы.	1/2"
Выходной штуцер системы отопления	дюймы.	1"
Обратный трубопровод системы отопления	дюймы.	1"

Электрическое питание		
Макс. потребляемая электр. мощность	Вт	15
Напряжение/частота эл. питания	В/Гц	230/50
Степень электрической защиты	IP	X0D

5.4 Диаграмма

Гидравлическое сопротивление системы

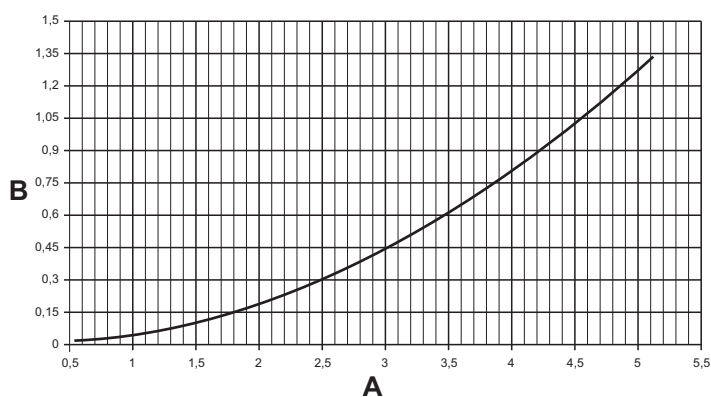


рис. 13 - Диаграмма сопротивления системы

- A м<sup>3</sup>/ч
- B м. водяного столба

## 5.5 Электрические схемы

### Принципиальная электрическая схема

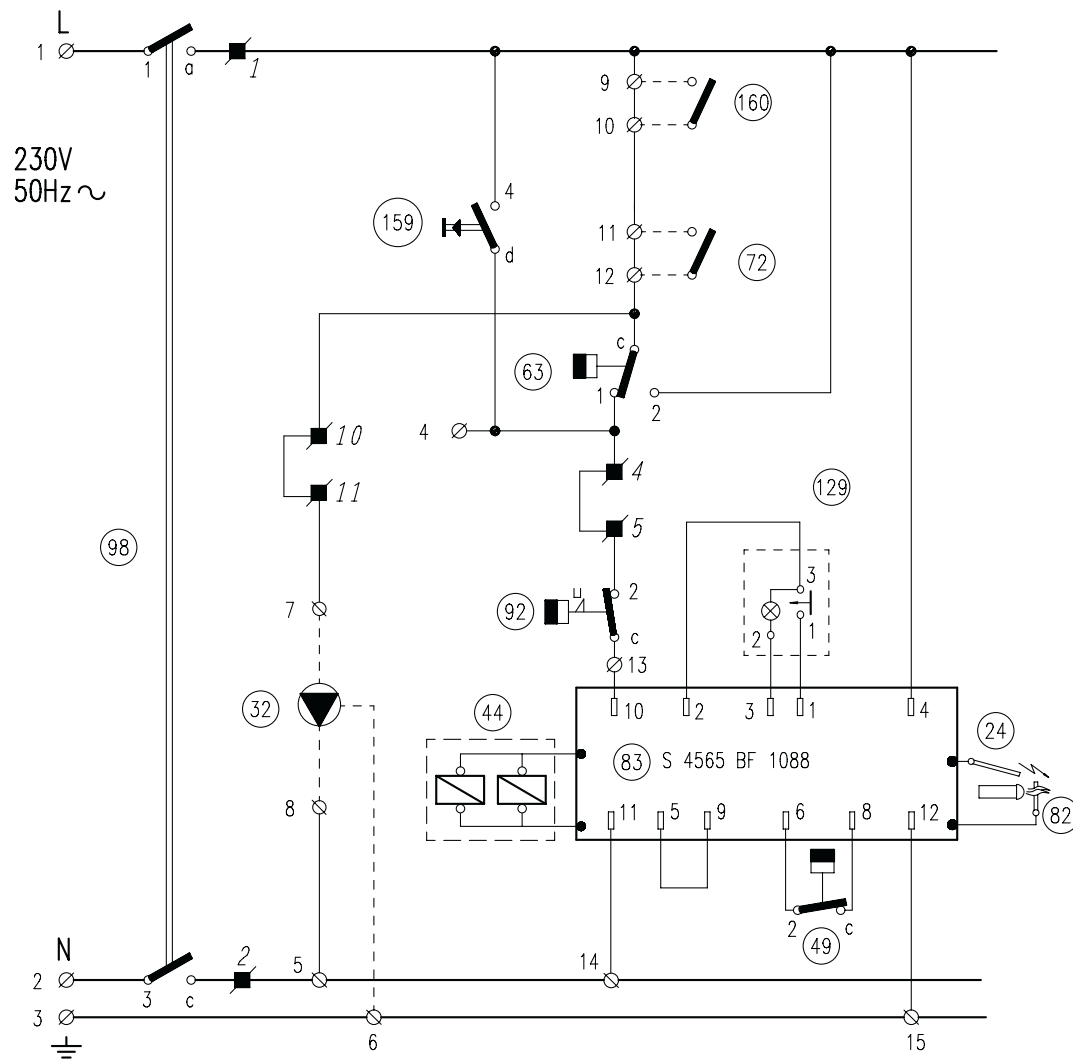


рис. 14 - Принципиальная электрическая схема

- 24 Электрод розжига
- 32 Циркуляционный насос системы отопления
- 44 Газовый клапан
- 49 Предохранительный термостат
- 63 Термостат регулировки котла
- 72 Термостат измерения комнатной температуры
- 82 Следящий электрод
- 83 Электронный блок управления
- 92 Термостат температуры дымовых газов
- 98 Выключатель
- 129 Кнопка сброса с сигнальной лампой
- 159 Кнопка проверки
- 160 Вспомогательный контакт

Соединения, указанные штриховой линией выполняются силами монтажной организации



Схема электрических присоединений

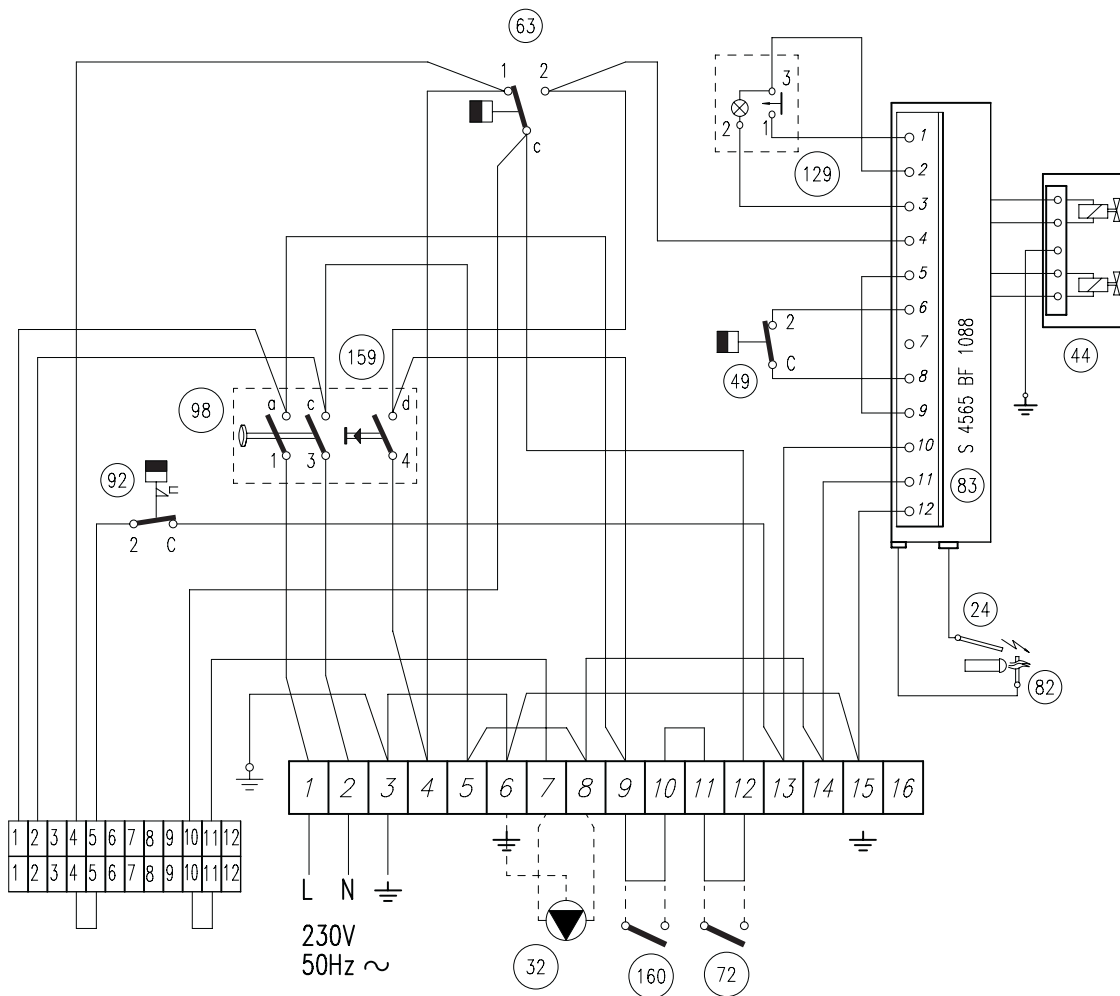



рис. 15 - Схема электрических присоединений

- 24 Электрод розжига
- 32 Циркуляционный насос системы отопления
- 44 Газовый клапан
- 49 Предохранительный термостат
- 63 Термостат регулировки котла
- 72 Термостат измерения комнатной температуры
- 82 Следящий электрод
- 83 Электронный блок управления
- 92 Термостат температуры дымовых газов
- 98 Выключатель
- 129 Кнопка сброса с сигнальной лампой
- 159 Кнопка проверки
- 160 Вспомогательный контакт

 Соединения, указанные штриховой линией выполняются силами монтажной организации.

IT

## Dichiarazione di conformità

Il costruttore: FERROLI S.p.A.

Indirizzo: Via Ritonda 78/a 37047 San Bonifacio VR

dichiara che questo apparecchio è conforme alle seguenti direttive CEE:

- Direttiva Apparecchi a Gas 90/396
- Direttiva Rendimenti 92/42
- Direttiva Bassa Tensione 73/23 (modificata dalla 93/68)
- Direttiva Compatibilità Elettromagnetica 89/336 (modificata dalla 93/68)

Presidente e Legale rappresentante

*Cav. del Lavoro*

*Dante Ferrolì*



CE

ES

## Declaración de conformidad

El fabricante: FERROLI S.p.A.

Dirección: Via Ritonda 78/a 37047 San Bonifacio (Verona)

declara que este equipo satisface las siguientes directivas CEE:

- Directiva de Aparatos de Gas 90/396
- Directiva de Rendimientos 92/42
- Directiva de Baja Tensión 73/23 (modificada por la 93/68)
- Directiva de Compatibilidad Electromagnética 89/336 (modificada por la 93/68)

Presidente y representante legal

*Caballero del Trabajo*

*Dante Ferrolì*



CE

TR

## Uygunluk beyanı

İmalatçı: FERROLI S.p.A.

Adres: Via Ritonda 78/a 37047 San Bonifacio VR

bu cihazın; aşağıda yer alan AET(EEC) yönergelerine uygunluk içinde olduğunu beyan etmektedir:

- 90/396 Gazla çalıştırılan üniteler için Yönetmelik
- 92/42 Randıman/Verimlilik Yönetmeliği
- Yönerge 73/23, Düşük Voltaj (93/68 nolu direktifle değişikliğe uğratıldı)
- 89/336 Elektromanyetik Uygunluk Yönetmeliği (93/68 ile değişiklik yapılmıştır)

Baskan ve yasal temsilci

*İş. Dep.*

*Dante Ferrolì*



CE

EN

## Declaration of conformity

Manufacturer: FERROLI S.p.A.

Address: Via Ritonda 78/a 37047 San Bonifacio VR Italy

declares that this unit complies with the following EU directives:

- Gas Appliance Directive 90/396
- Efficiency Directive 92/42
- Low Voltage Directive 73/23 (amended by 93/68)
- Electromagnetic Compatibility Directive 89/336 (amended by 93/68)

President and Legal Representative

*Cav. del Lavoro*

*Dante Ferrolì*



CE

**FR**

# Дéclaration de conformité

**CE**

Le constructeur : FERROLI S.p.A.

Adresse: Via Ritonda 78/a 37047 San Bonifacio VR

déclare que cet appareil est conforme aux directives CEE ci-dessous:

- Directives appareils à gaz 90/396
- Directive rendements 92/42
- Directive basse tension 73/23 (modifiée 93/68)
- Directive Compatibilité Electromagnétique 89/336 (modifiée 93/68)

Président et fondé de pouvoirs

Cav. du travail

Dante Ferrolì

**RU**

# Декларация соответствия

**CE**

Изготовитель: FERROLI S.p.A.,

адрес: Via Ritonda 78/a 37047 San Bonifacio VR,

заявляет, что настоящее изделие соответствует следующим директивам CEE:

- Директива по газовым приборам 90/396
- Директива по К.П.Д. 92/42
- Директива по низкому напряжению 73/23 (с изменениями, внесенными директивой 93/68)
- Директива по электромагнитной совместимости 89/336 (с изменениями, внесенными директивой 93/68).

Президент и уполномоченный представитель

Кавальере дель лаворо (почетный титул, присуждаемый государством за заслуги в руководстве промышленностью)

Dante Ferrolì

**UK**

# Декларація про відповідність

**CE**

Виробник: компанія FERROLI S.p.A.

за адресою: Via Ritonda 78/a 37047 San Bonifacio VR

заявляє, що цей апарат відповідає усім наступним Директивам ЄС:

- Директива ЄС 90/396 (Директива про зближення правових норм країн-членів ЄС для газо-розхідних установок)
- Директива ЄС 92/42 (Директива про вимоги КПД для нових водогрійних котлів, працюючих на рідинному і газоподібному паливі)
- Директива ЄС 73/23 (Директива про зближення правових норм країн-членів ЄС, що стосуються електрообладнання, яке використовується в певних межах напруги) (змінена Директивою ЄС 93/68)
- Директива ЄС 89/336 (Директива про приведення у відповідність законодавств країн-членів в області електромагнітної сумісності) (змінена Директивою ЄС 93/68).

Президент і законний представник

Кавалер праці

Dante Ferrolì



The logo for Ferroli features the word "ferroli" in a bold, lowercase, sans-serif font. A grey, curved graphic element arches over the top of the letters "e" and "r".

**ferroli**

**FERROLI S.p.A.**  
Via Ritonda 78/a  
37047 San Bonifacio - Verona - ITALY  
[www.ferroli.it](http://www.ferroli.it)