

ferrolì



New Elite 60 F 30

ISO 9001 : 2000
CERTIFIED COMPANY



závěsný plynový kotel s uzavřenou komorou pro užitkový okruh a vytápění
fali gázkazán, hermetikus kamra használati melegvízhez és fűtéshez

Настенный газовый котел, с закрытой камерой для подачи горячей воды в системы
ГВС и отопления

nástenný závesný plynový kotel, hermetická komora, na produkciu teplej úžitkovej vody a
vykurovanie



CE

**NÁVOD K POUŽITÍ, INSTALACI A ÚDRŽBĚ
HASZNÁLATI, BESZERELÉSI ÉS KARBANTARTÁSI UTASÍTÁS
РУКОВОДСТВО ПО ЭКСПЛУАТАЦИИ, МОНТАЖУ И ТЕХОБСЛУЖИВАНИЮ
NÁVOD NA POUŽITIE A ÚDRŽBU**



- Внимательно прочитайте предупреждения, содержащиеся в настоящем руководстве, т.к. в них приводятся важные указания по безопасности установки, эксплуатации и техобслуживания агрегата.
- Руководство по эксплуатации является неотъемлемой и важной частью агрегата; пользователь должен бережно сохранять его для возможного использования в будущем.
- В случае продажи или передачи агрегата другому владельцу или в случае переезда удостоверьтесь, что руководство находится вместе с котлом, для того, чтобы им мог воспользоваться новый владелец и/или монтажник.
- Установка и техническое обслуживание котла должны производиться квалифицированным персоналом при соблюдении действующих норм и в соответствии с указаниями изготовителя.
- Неправильная установка или ненадлежащее техническое обслуживание могут быть причиной ущерба для людей, животных и имущества. Изготовитель не несет никакой ответственности за ущерб, причиненный ошибками при установке и в эксплуатации, и в любом случае, несоблюдением указаний самого изготовителя.
- Перед выполнением любой операции по чистке или техническому обслуживанию отсоедините агрегат от сети электропитания с помощью главного рубильника и/или предусмотренных для этой цели отсечных устройств.
- В случае неисправной и/или ненормальной работы агрегата, выключите его и воздерживайтесь от любой попытки самостоятельно отремонтировать его или устранить причину неисправности. В таких случаях обращайтесь исключительно к квалифицированным специалистам.
- Возможные операции по ремонту-замене комплектующих должны выполняться только квалифицированными специалистами с использованием исключительно оригинальных запчастей. Несоблюдение всего вышеуказанного может нарушить безопасность работы агрегата.
- Для обеспечения хорошей работы агрегата необходимо поручить квалифицированным специалистам проведение ежегодного техобслуживания.
- Настоящий агрегат допускается использовать только по тому назначению, для которого он спроектирован и изготовлен. Любое другое его использование следует считать ненадлежащим и, следовательно, опасным.
- После снятия упаковки убедитесь в целостности агрегата.
- Упаковочные материалы являются источником потенциальной опасности и не должны быть оставлены в местах, доступных детям.
- В случае сомнений не эксплуатируйте агрегат и обратитесь к изготовителю.



Данный символ означает "**Осторожно**" и сопровождает все указания, касающиеся безопасности. Строго придерживайтесь таких указаний во избежание опасности вреда для здоровья людей и животных и материального ущерба.



Данный символ обращает внимание на важное указание или предупреждение

Декларация соответствия

Изготовитель: FERROLI S.p.A.,

адрес: Via Ritonda 78/a 37047 San Bonifacio VR,

заявляет, что настоящее изделие соответствует следующим директивам СЕЕ:

- Директива по газовым приборам 90/396
- Директива по К.П.Д. 92/42
- Директива по низкому напряжению 73/23 (с изменениями, внесенными директивой
- Директива по электромагнитной совместимости 89/336 (с изменениями, внесенными директивой 93/68).

Президент и уполномоченный представитель
Кавальере дель лаворо (почетный титул, присуждаемый
государством за заслуги в руководстве промышленностью)
Dante Ferrol





1. Указания по эксплуатации 74

1.1 Предисловие	74
1.2 Панель управления	74
1.3 Включение и выключение	77
1.4 Регулировки.....	78
1.5 Техническое обслуживание	81
1.6 Неисправности.....	82



2. УСТАНОВКА 83

2.1 Общие указания.....	83
2.2 Место установки	83
2.3 Гидравлические соединения.....	85
2.4 Газовые соединения.....	87
2.5 Электрические соединения.....	87
2.6 Воздуховоды	89



3. Регулировки и техническое обслуживание 95

3.1 Регулировки.....	95
3.2 Ввод в эксплуатацию	97
3.3 Техническое обслуживание	98
3.4 Устранение неисправностей.....	100



4 Характеристики и технические данные 101

4.1 Габаритные размеры и места соединений	101
4.2 Общий вид и основные узлы	102
4.3 Гидравлическая схема	103
4.4 Таблица технических данных.....	104
4.5 Диаграммы	105
4.6 Электрическая схема	106

1. УКАЗАНИЯ ПО ЭКСПЛУАТАЦИИ

1.1 Предисловие

Уважаемый покупатель!

Благодарим Вас за то, что Вы выбрали **New Elite 60 F 30**, настенный котел производства фирмы FERROLI, имеющий самую современную конструкцию, выполненный по передовым технологиям и отличающийся высокой надежностью и качеством изготовления. Просим Вас внимательно прочитать настоящее руководство и аккуратно хранить его на случай необходимости консультации в будущем.

New Elite 60 F 30 представляет собой высокоэффективный тепловой генератор для отопления и выработки горячей водопроводной воды, работающий на природном газе или сжиженном нефтяном газе (соответствующая наладка производится при монтаже), оснащенный современной микропроцессорной системой управления и контроля.

Корпус котла включает в себя медный пластинчатый теплообменник, особая конструкция которого обеспечивает эффективный теплообмен в любых условиях эксплуатации, и атмосферную горелку с электронным розжигом и ионизационной системой контроля пламени.

Входящий в состав котла быстродействующий бойлер из нержавеющей стали обеспечивает большой объем выработки воды ГВС.

Котел герметично изолирован от помещения, в котором он устанавливается; необходимый для поддержания горения воздух всасывается снаружи, а продукты сгорания удаляются с помощью вентилятора. В оснащение котла входят также: циркуляционный насос с регулируемой скоростью, расширительный бак, предохранительный клапан, реле давления воздуха, реле давления воды, датчики температуры и предохранительный термостат.

Благодаря микропроцессорному управлению и контролю работа котла максимально автоматизирована. Тепловая мощность, необходимая для отопления автоматически регулируется системой управления в соответствии с характеристиками системы. Тепловая мощность контура ГВС непрерывно и автоматически регулируется так, чтобы обеспечивать удобство и экономичность его работы.

Пользователю достаточно задать желаемую температуру воздуха в помещении (с помощью термостата температуры воздуха в помещении или устройства ДУ с таймером, поставляемого в качестве опции, но установка которого рекомендуется) или задать температуру воды в системе отопления, а также задать желаемую температуру воды ГВС. Система регулировки и контроля обеспечивает оптимальное круглогодичное функционирование котла.

1.2 Панель управления

На панели управления установлены главный рубильник, 6 кнопок и ЖК-дисплей.

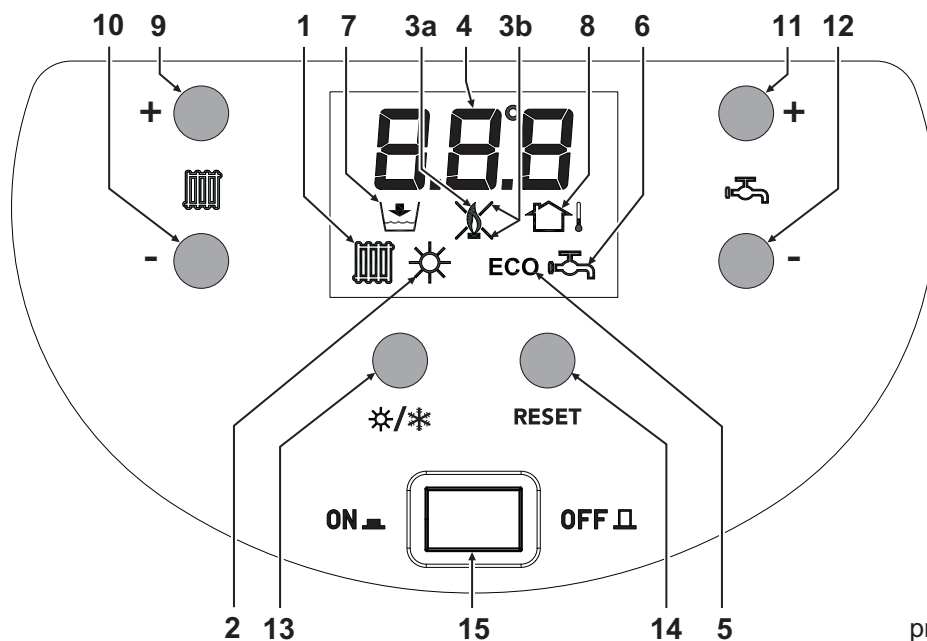


рис. 1

Дисплей

1		Высвечивается при работе котла в режиме отопления. Активируется при поступлении команды на включение отопления от термостата температуры воздуха в помещении (или пульта ДУ с таймером) при установленном режиме “Зима” или автоматически во время работы функции антизамерзания.
2		Высвечивается, когда котел работает в режиме “Лето”: означает, что режим отопления отключен. Для установки котла в режим отопления необходимо нажать переключатель режимов “Лето”/”Зима” (поз. 13): при этом с дисплея исчезнет символ солнца и будет задан режим “Зима”.
3a		Высвечивается при зажженной горелке
3a 3b		Высвечивается при появлении неисправности, повлекшей за собой блокировку котла. На дисплее (поз. 4) при этом высветится код неисправности - см. список неисправностей, приведенный в параграфе, посвященном системе диагностики (пар. 3.4 - “Устранение неисправностей”). Для сброса неисправности и возобновления работы котла следует нажать кнопку RESET (поз. 14).
4	8.88	На дисплее высвечивается информация о состоянии агрегата. Ждущий режим: давление воды в системе, бар ГВС: температура воды ГВС на выходе, °С Отопление: температуры воды, подаваемой в систему отопления, °С Неисправность: мигающий код неисправности (см. также пар. 3.4 “Устранение неисправностей”).
5	ECO	Высвечивается при отключенном режиме “Комфорт” контура ГВС. В режиме “Экономный” (ECO) котел не будет вырабатывать воду для ГВС. Для включения режима “Комфорт” следует нажать кнопку Reset (поз. 14) и подержать ее нажатой в течение 3 секунд; после этого символ ECO исчезнет с дисплея.
6		Появляется при работе агрегата в режиме выработки воды для ГВС. Появляется при заданном режиме “Комфорт” в случае, когда температура горячей воды внутри бойлера опускается ниже заданной величины.
7		Появляется при недостаточной величине давления воды в системе отопления. Этот символ появляется вместе с кодом неисправности “F37” (см. также пар. 3.4 “Устранение неисправностей”).
8		Появляется при задании параметров, относящихся к внешнему датчику (см. “Плавающая температура”).

Кнопки

9 10		При нажатии этих кнопок осуществляется увеличение (поз. 9) или уменьшение (поз. 10) заданной величины температуры воды в системе отопления.
11 12		При нажатии этих кнопок осуществляется увеличение (поз. 11) или уменьшение (поз. 12) заданной величины температуры воды ГВС.
13		При нажатии этой кнопки включается или выключается режим “Лето”, обозначаемый на дисплее символом солнца (поз. 2).

14	[IMG]	<p>Данная кнопка является многофункциональной.</p> <p>В случае неисправностей, приводящих к блокировке котла (поз. 3а и 3б) эта кнопка позволяет одним нажатием выполнить сброс (снятие блокировки котла).</p> <p>При нормальной работе котла она позволяет включать или выключать режим “Экономный” (поз. 5).</p>
15	[IMG]	<p>Включение и выключение котла (во включенном состоянии горит зеленый индикатор).</p>

Индикация, выводимая на дисплей во время работы котла

• Режим ожидания

	<p>Давление воды в системе, бар Пример: 1,6 бар Работа в режиме “Лето” (символ солнца) Работа в режиме “Экономный” (символ ECO)</p>
	<p>Давление воды в системе, бар Пример: 1,6 бар Работа в режиме “Лето” (символ солнца) Работа в режиме “Комфорт”</p>
	<p>Давление воды в системе, бар Пример: 1,6 бар Работа в режиме “Зима” Работа в режиме “Экономный” (символ ECO)</p>
	<p>Давление воды в системе, бар Пример: 1,6 бар Работа в режиме “Зима” Работа в режиме “Комфорт”</p>

• Работа

	<p>Температуры воды, подаваемой в систему отопления, °С. Пример: 70°С Горелка включена Работа в режиме отопления (символ радиатора) Работа в режиме “Комфорт”</p>
--	---

	<p>Температуры воды, подаваемой в систему отопления, °С. Пример: 70°С Горелка включена Работа в режиме отопления (символ радиатора) Работа в режиме “Экономный” (символ ECO)</p>
	<p>Температура воды ГВС (бойлер), °С. Пример: 60°С Горелка включена Работа в режиме выработки воды ГВС (символ крана). Работа в режиме “Зима”</p>
	<p>Температура воды ГВС (бойлер), °С. Пример: 60°С Горелка включена Работа в режиме выработки воды ГВС (символ крана). Работа в режиме “Лето” (символ солнца)</p>

• Режим TEST (для установщика)

	<p>Максимальная мощность. Горелка включена Работа в режиме TEST</p>
--	---


1.3 Включение и выключение

Котел выключен

	<p>Главный рубильник (поз. 15) в положении ВЫКЛ (зеленый индикатор не горит)</p>
--	--

Включение котла

	<ul style="list-style-type: none"> • Откройте газовый вентиль, установленный перед котлом. • Спустите воздух из трубы, находящейся перед газовым клапаном. • Включите рубильник, подающий напряжение в помещение, если таковой имеется, или вставьте в розетку вилку сетевого шнура. • Главный рубильник (поз. 15) в положении ВКЛ (зеленый индикатор горит) • В течение 5 секунд на дисплее будет высвечиваться версия программного обеспечения электронного блока.
--	---

	<ul style="list-style-type: none"> • В течение следующих 90 секунд на дисплее будет высвечиваться символ FHI, обозначающий цикл спуска воздуха из системы отопления. • После того, как символ FHI исчезает с дисплея, котел готов к автоматическому включению при каждом заборе воды ГВС или команде от термостата окружающей среды (или устройства ДУ с таймером).
---	---

Выключение

Установите главный рубильник (поз. 15) в положении ВЫКЛ (зеленый индикатор не горит)
 Когда котел выключается с помощью этого рубильника, подача электропитания на электронный блок прекращается и система антизамерзания отключается.

Закройте газовый вентиль, установленный перед котлом, и отключите агрегат от сети электропитания.



Во время длительного неиспользования котла в зимний период, во избежание ущерба от возможного замерзания рекомендуется слить всю воду из котла, как из контура отопления, так и из контура ГВС.

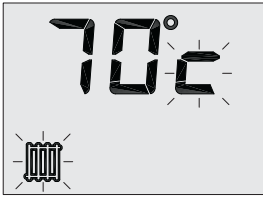
1.4 Регулировки

Регулировка температуры воздуха в помещении (с помощью термостата температуры в помещении)


С помощью термостата помещения (или дистанционного устройства управления) выбрать желаемую температуру. По команде от термостата температуры в помещении котел включается и нагревает воду, подаваемую в систему отопления, до заданной температуры. При достижении в помещении желаемой температуры котел выключается.

При отсутствии термостата температуры воздуха в помещении (или дистанционного устройства управления) котел обеспечивает подачу в системе отопления воды с заданной температурой.

Регулировка температуры в системе отопления

	<p>Задание температуры воды, подаваемой в систему отопления, с помощью кнопок "Riscaldamento +" и "Riscaldamento -" (поз. 9 и 10).</p>
---	--

Регулировка температуры воды ГВС

	<p>Задание температуры воды ГВС с помощью кнопок "Sanitario +" и "Sanitario -" (поз. 11 и 12).</p>
---	--

Выбор режимов “Лето”/”Зима”

Для выбора любого из этих двух режимов достаточно нажать кнопку (поз. 13).

При выборе режима “Лето” на дисплее высвечивается символ (поз. 2).

При выборе режима “Лето” остается активной система антизамерзания.

Выбор режимов “Экономный”/”Комфорт”

Для выбора любого из этих двух режимов достаточно нажать кнопку RESET (поз. 14) примерно на 3 секунды. При выборе режима “Экономный” на дисплее высвечивается символ ECO (поз. 5). В этом состоянии котел не будет вырабатывать воду для ГВС. При выборе режима “Комфорт” символ ECO (поз.5) исчезает с дисплея.

Плавающая температура

При установке внешнего датчика (опция) регулировка котла осуществляется в режиме “плавающей температуры”. В этом режиме температура воды, подаваемой в систему отопления, регулируется в зависимости от внешней температуры в помещении, что позволяет обеспечивать круглогодичные максимальный комфорт и экономию энергии. В частности, при увеличении внешней температуры уменьшается температура воды, подаваемой в систему отопления, в соответствии с определенной “характеристикой компенсации”.

В режиме плавающей температуры величина, заданная с помощью кнопок “riscaldamento +” и “riscaldamento -” (поз. 9 и 10) становится максимальной температурой воды, подаваемой в систему отопления. Рекомендуется устанавливать ее на максимальную величину, чтобы позволить системе выполнять регулировку во всем полезном рабочем диапазоне.

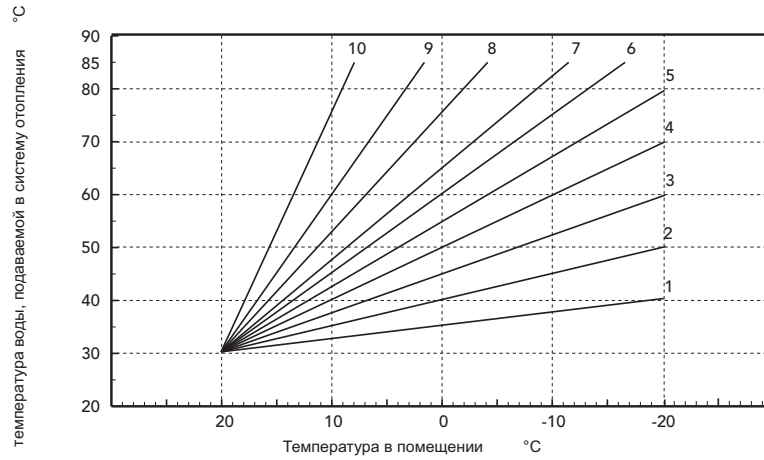
Регулировки котла должны быть выполнены квалифицированными специалистами при его установке. В дальнейшем пользователь может сам изменить их для обеспечения максимального комфорта.

Компенсационные характеристики и смещение характеристик

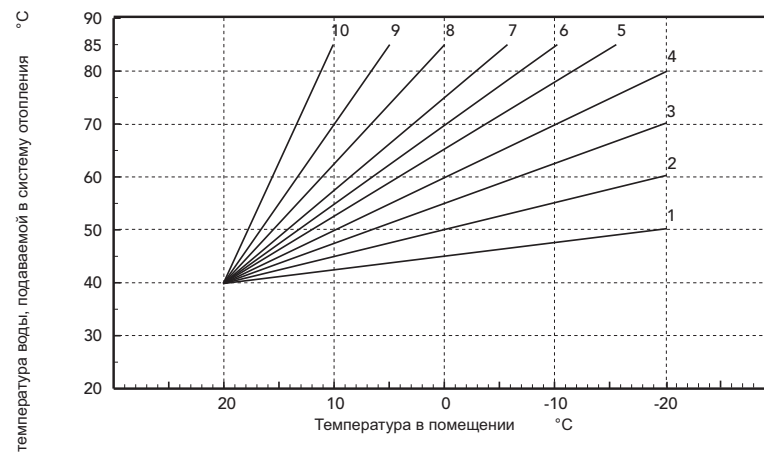
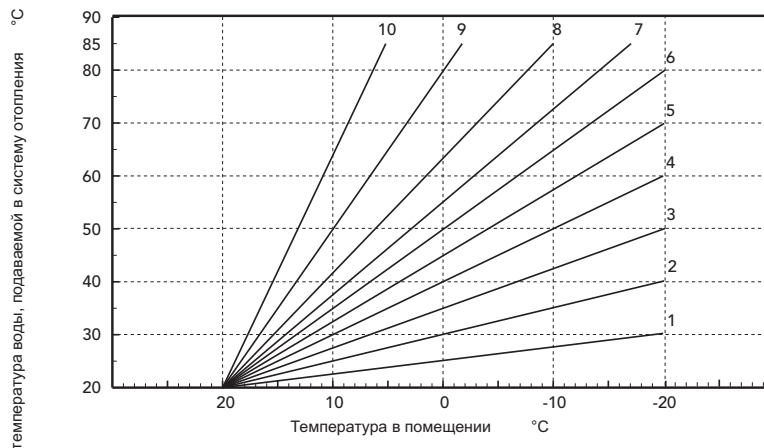
	<p>При нажатии на 2 секунды кнопки RESET (поз. 14) открывается доступ в меню компенсационных характеристик.</p>
	<p>Можно менять компенсационную характеристику (от 1 до 10) с помощью кнопок “Sanitario +” и “ Sanitario -” (поз. 11 и 12).</p>
	<p>При новом нажатии на 2 секунды кнопки RESET открывается доступ к параллельному смещению характеристик с помощью кнопок “Sanitario +” и “Sanitario -” (поз. 11 и 12).</p>

Если температура в помещении оказывается ниже желаемой, рекомендуется выбрать характеристику более высокого порядка и наоборот. Действуйте, увеличивая или уменьшая на одну единицу порядок характеристики и оценивая, каким образом это скажется на величине температуры в помещении.

Компенсационные характеристики



Пример параллельного смещения характеристик



В случае подключения к котлу устройства ДУ с таймером (опция) вышеописанные регулировки должны выполняться в соответствии со следующей таблицей.

Температура в системе отопления	<ul style="list-style-type: none"> • Задание с пульта ДУ. • Вывод на дисплей величины температуры воды, подаваемой в систему отопления, заданной с помощью кнопок "Riscaldamento +" и "Riscaldamento -" (поз. 9 и 10).
Температура воды ГВС	<ul style="list-style-type: none"> • Задание с пульта ДУ. • Вывод на дисплей величины температуры воды ГВС, заданной с помощью кнопок "Sanitario +" и "Sanitario -" (поз. 11 и 12).
Выбор режимов "Лето"/ "Зима"	<ul style="list-style-type: none"> • Режим "Лето" (символ солнца) обладает приоритетом над командой на включение отопления, которая может поступить от пульта ДУ.
Выбор режимов "Экономный"/"Комфорт"	<ul style="list-style-type: none"> • При отключении режима ГВС с пульта ДУ котел устанавливается в режим "Экономный" (символ ECO). • При включении режима ГВС с пульта ДУ котел устанавливается в режим "Комфорт". В этих условиях с помощью кнопки RESET (поз. 14) на панели управления котла можно выбрать любой из этих двух режимов.
Плавающая температура	<ul style="list-style-type: none"> • Задание с пульта ДУ. • Величины, заданные на панели управления котла, не играют роли.

Регулировка давления воды в системе

Котел оборудован краном для ручного заполнения водой системы отопления. Давление воды при холодной системе, измеряемое по показаниям водомера на котле, должно составлять 1,0-1,5 бар. Если во время работы давление воды в системе упало (из-за испарения растворенных в воде газов) до величины ниже вышеуказанного минимума, пользователь должен открыть кран подачи воды и довести давление до первоначального значения. По окончании операции всегда закрывайте кран подачи воды.

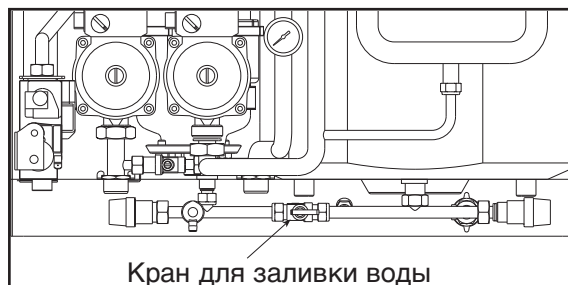
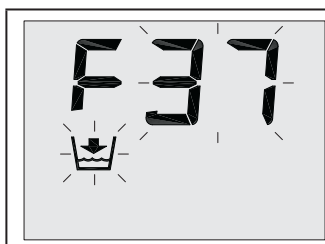


рис. 2



ПРИМЕЧАНИЕ Если давление воды в системе опускается ниже минимально допустимого порогового значения, на дисплее высвечивается мигающий код неисправности **F37** с соответствующим символом (поз. 7). После восстановления номинальной величины давления код неисправности автоматически исчезнет с дисплея.

1.5 Техническое обслуживание

В соответствии с указом Президента республики № 412 1993 г. пользователь обязан не реже, чем один раз в год производить техобслуживание котла и не реже, чем один раз в два года - проверку режима сгорания, поручая их выполнение квалифицированным специалистам. Дополнительные подробности см. в пар. 3.3 настоящего руководства.


Чистку кожуха, панели управления и других наружных "эстетических" деталей котла можно производить с помощью мягкой тряпки, смоченной в мыльном растворе воды. Следует исключить при этом применение любых абразивных моющих средств и растворителей.

Не реже одного раза в год проверяйте состояние магниевого анода бойлера. При необходимости замените его.

1.6 Неисправности

В случае неисправности или проблем функционирования мигает подсветка дисплея и на нем высвечивается код соответствующей неисправности.

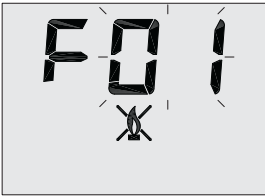
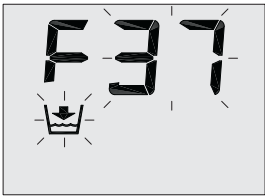
Другие неисправности (обозначенные буквой "F") приводят к временной блокировке котла, которая снимается автоматически, как только величина, вызвавшая срабатывание блокировки, возвращается в допустимые пределы.


Если вместе с кодом неисправности высвечивается также символ , для снятия блокировки котла пользователь должен выполнить сброс, нажав кнопку **RESET** (поз. 14).

Если после двух попыток снятия блокировки неисправность остается, обратитесь в ближайший сервисный центр.

Ниже приводится список неисправностей, которые могут быть устранены самим пользователем.

В отношении прочих неисправностей см. пар. 3.4 "Устранение неисправностей".

	Неисправность	Возможная причина и устранение
	Котел заблокирован	Проверьте, открыты ли газовые вентили, установленные перед котлом и на счетчике. Нажмите на 1 с кнопку RESET (рис. 1). В случае повторяющихся блокировок котла обратитесь в ближайший сервисный центр.
	Недостаточное давление в системе	Заполните систему водой до давления 1-1,5 бар в холодном состоянии с помощью специального крана, установленного на котле. После выполнения этой операции закройте кран.

 Перед тем, как обращаться в сервисный центр, убедитесь, что причиной неисправности не является отсутствие газа или электропитания.

2. УСТАНОВКА

2.1 Общие указания



Настоящий агрегат допускается использовать только в тех целях, для которых он спроектирован и изготовлен. Настоящий агрегат предназначен для нагревания воды до температуры ниже температуры кипения при атмосферном давлении и должен быть подсоединен к отопительной системе и/или системе ГВС, имеющим характеристики, соответствующие техническим параметрам и тепловой мощности котла. Применение агрегата для любых других целей следует считать ненадлежащим использованием.

УСТАНОВКА КОТЛА ДОЛЖНА ОСУЩЕСТВЛЯТЬСЯ ТОЛЬКО СПЕЦИАЛИЗИРОВАННЫМ ПЕРСОНАЛОМ, ИМЕЮЩИМ ПРОВЕРЕННУЮ КВАЛИФИКАЦИЮ, С СОБЛЮДЕНИЕМ ПРИВЕДЕННЫХ В НАСТОЯЩЕМ ТЕХНИЧЕСКОМ РУКОВОДСТВЕ УКАЗАНИЙ, ДЕЙСТВУЮЩИХ ЗАКОНОВ И ПРЕДПИСАНИЙ МЕСТНЫХ НОРМ, А ТАКЖЕ В СООТВЕТСТВИИ С ПРИНЯТЫМИ ТЕХНИЧЕСКИМИ ТРЕБОВАНИЯМИ.

Неправильная установка может быть причинить ущерб людям, животным и имуществу, за который изготовитель не может считаться ответственным.

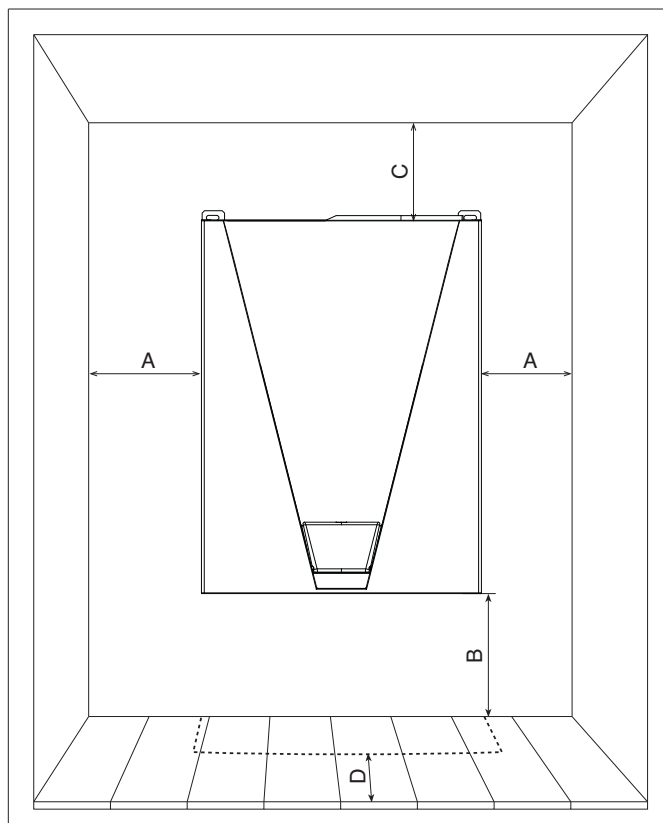
2.2 Место установки

Камера сгорания агрегата герметично изолирована относительно помещения и поэтому он может использоваться в любом помещении. Тем не менее помещение, в котором устанавливается котел, должно иметь достаточную вентиляцию для предотвращения опасных ситуаций в случае хотя бы малых утечек газа. Эта норма безопасности предусмотрена Директивой СЕЕ № 90/396 для всех работающих на газе агрегатов, в том числе и для так называемых агрегатов с закрытой камерой.

В любом случае в месте установки не должны находиться пыль, огнеопасные предметы или материалы или едкие газы. Помещение должно быть сухим и не подверженным замерзанию.

Котел предназначен для подвески на стену. На задней панели агрегата имеются отверстия для крепления к стене с помощью дюбелей. Крепление к стене должно обеспечивать стабильность и прочность положения котла.

Если агрегат устанавливается среди мебели или боком к стене, следует предусмотреть зазоры, необходимые для выполнения обычных работ по техобслуживанию. На рис. 3 указаны минимальные зазоры, которые рекомендуется оставить вокруг агрегата.



	Минимальная	рекомендованная величина
A	3 см	15 см
B	15 см	30 см
C	15 см	30 см
D	1,5 см (от открывающейся панели, если таковая имеется)	> 50 см

рис. 3

Подвеска на стену

По специальному заказу может быть поставлен металлический шаблон, служащий исключительно для наметки на стене точек подвески и подключения котла, и впоследствии могущий быть использованным для других котлов.

Приложите шаблон к стене, выбранной для установки котла; с помощью уровня выставьте строго горизонтально нижний кронштейн D. Временно прикрепите шаблон к стене с помощью двух гвоздей или двух шурупов, установив их в отверстия B. Наметьте точки крепления C.

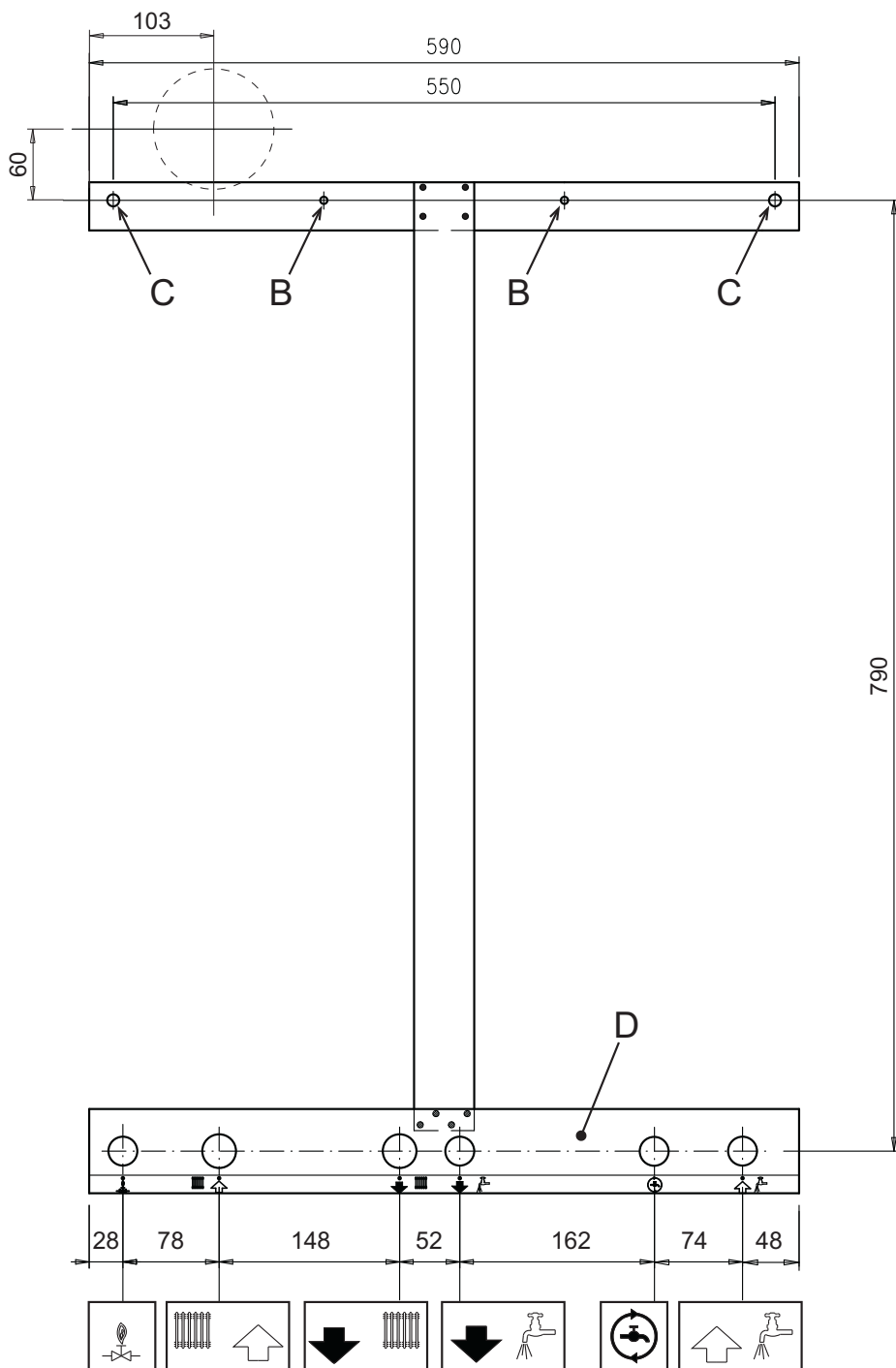


рис. 4

2.3 Гидравлические соединения

Расчет требуемой тепловой мощности котла производится предварительно исходя из потребности здания в тепле, рассчитываемой по действующим нормам. Для обеспечения хорошего функционирования и продолжительного срока службы котла гидравлическая система должна быть иметь соответствующие размеры и включать в себя принадлежности, необходимые для правильной работы и бесперебойного тока воды .

В случаях, когда трубы подачи воды в систему отопления и “обратки” проложены таким образом, что в некоторых местах могут образоваться воздушные пузыри, целесообразно установить в этих местах воздуховыпускные краны. Кроме того, в самой нижней точке системы следует установить сливной вентиль для обеспечения возможности полного слива воды из нее.

Рекомендуется, чтобы разность температур воды в прямом и обратном коллекторах не превышала 20 °С.



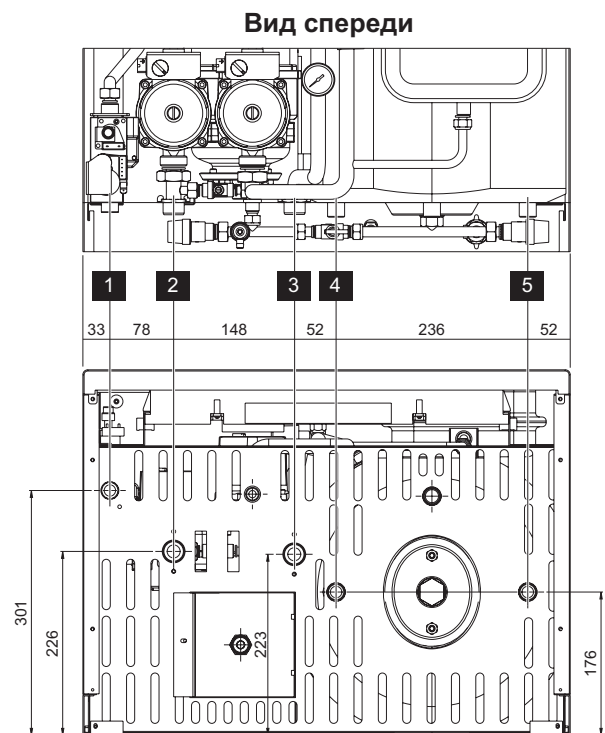
Не используйте трубы гидравлической системы для заземления электроустановок.

Перед монтажом тщательно промойте все трубы системы для удаления остаточных загрязнений или посторонних включений, могущих помешать правильной работе агрегата.

Выполните подключения к соответствующим точкам подсоединений, как показано на рис. 5.

Обозначения

- 1 Подвод газа 1/2”
- 2 Возврат из системы отопления диам. 3/4”
- 3 Подача в систему отопления диам. 3/4”
- 4 Выход воды ГВС диам. 1/2”
- 5 Подвод холодной воды для ГВС диам. 1/2”



Вид снизу

рис. 5

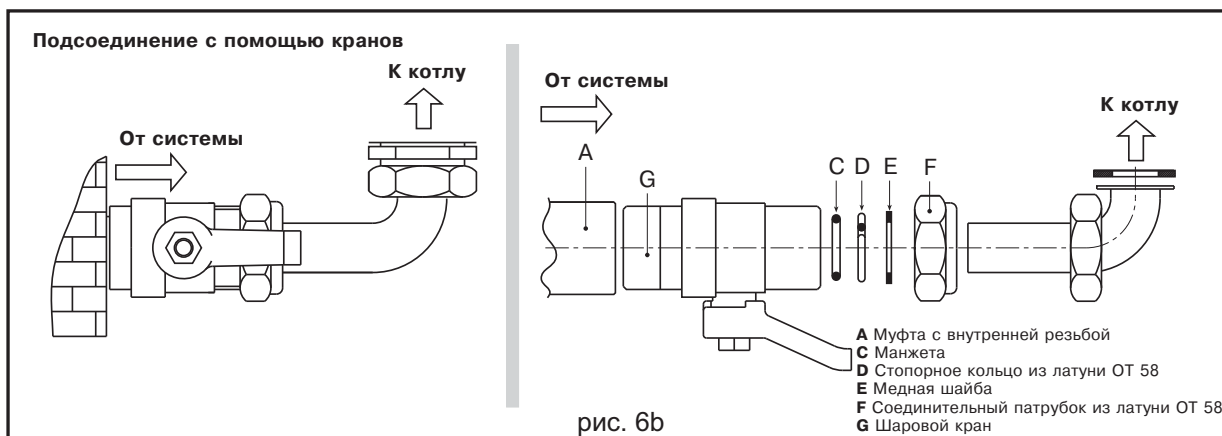
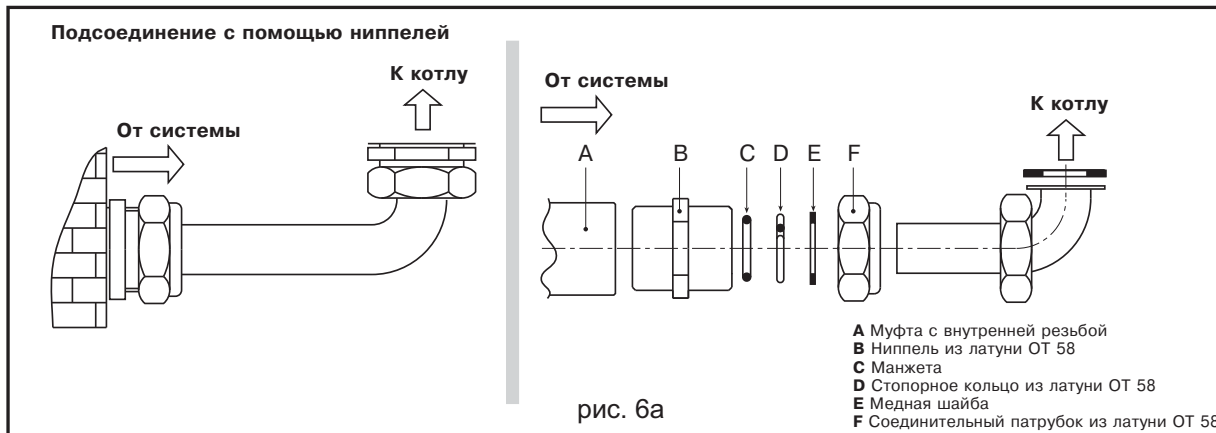
Рекомендуется установить между котлом и системой отопления отсечные клапаны, которые позволили бы в случае необходимости изолировать котел от системы.



Сливное отверстие предохранительного клапана должно быть соединено с воронкой или с канализацией во избежание попадания воды на пол в случае срабатывании клапана при превышении давления в отопительной системе. В противном случае изготовитель котла не несет никакой ответственности за затопление помещения при срабатывании предохранительного клапана.

Соединения следует выполнять так, чтобы трубы, находящиеся внутри котла, не подвергались механическим нагрузкам.

По специальному заказу могут быть поставлены соединительные комплекты, показанные на рис. 6а и 6b.



Характеристики воды в системе

В случае, если жесткость воды превышает 25° Fr, используемая в отопительной системе вода должна быть надлежащим образом подготовлена, чтобы предотвращать образование отложений или коррозию, вызванные жесткой или агрессивной водой. Следует помнить, что отложения толщиной даже несколько миллиметров в связи с их низкой теплопроводностью вызывают значительный перегрев металлических стенок котла с последующими серьезными последствиями.

Подготовка используемой воды необходима в случае протяженных систем (с большими объемами воды) или частой подачи в систему рекуперированной воды. Если в этих случаях в дальнейшем потребуется частичный или полный слив воды из системы, новое заполнение системы также требуется производить предварительно подготовленной водой.

Жидкие антифризы, добавки и ингибиторы

Использование жидких антифризов, добавок и ингибиторов, разрешается в случае необходимости только и исключительно, если их изготовитель дает гарантию, подтверждающую, что его продукция отвечает данному виду использования и не причинит вреда теплообменнику котла и другим комплектующим и/или материалам, использованным в конструкции котла и системы. Запрещается использовать жидкости-антифризы, добавки и ингибиторы, не предназначенные специально для применения в тепловых установках и несовместимые с материалами, использованными в конструкции котла и системы.

Заполнение котла и системы

Котел оборудован шаровым краном для ручного заполнения водой системы отопления. Давление воды в холодной системе должно составлять 1 - 1,5 бар. Если во время работы давление воды в системе упало (из-за испарения растворенных в воде газов) до величины ниже вышеуказанного минимума, пользователь должен открыть кран подачи воды и довести давление до первоначального значения. Для обеспечения правильной работы котла давление в нем при рабочей температуре должно составлять 1,5 - 2 бар. По окончании операции всегда закрывайте кран подачи воды.

2.4 Газовые соединения



Перед выполнением подключения удостоверьтесь, что котел отрегулирован для работы на имеющемся в Вашей магистрали газе и тщательно прочистите все газовые трубы для удаления остаточных загрязнений или посторонних включений, могущих помешать правильной работе агрегата.

Газовую магистраль следует подключать к соответствующей точке соединения (см. рис. 5) с соблюдением действующих норм, с помощью жесткой металлической трубы или шланга из нержавеющей стали со сплошной стенкой; при этом следует установить вентиль между магистралью и котлом. Проверьте герметичность всех газовых соединений.

Пропускная способность счетчика газа должна быть достаточным для одновременной работы всех подключенных к нему устройств. Диаметр газовой трубы, выходящей из котла, не является определяющим при выборе диаметре трубы между котлом и счетчиком; этот выбор должен быть сделан в зависимости от длины и потерь напора в соответствии с действующими нормами.



Не используйте газовые трубы для заземления электрических установок.

2.5 Электрические соединения

Подключение к сети электропитания

Котел подключается к однофазной электрической сети 230 В - 50 Гц .



Электрическая безопасность аппарата обеспечивается только при его правильном подключении к контуру заземления, отвечающему требованиям действующих норм техники безопасности. Эффективность контура заземления и его соответствие нормам должны быть проверены квалифицированным персоналом. Изготовитель не несет никакой ответственности за ущерб, могущий быть причиненным отсутствием заземления агрегата. Удостоверьтесь также, что Ваша система электропитания соответствует максимальной потребляемой мощности котла, указанной на табличке номинальных данных, а также, что сечение проводов Вашей системы соответствует потребляемой мощности котла.

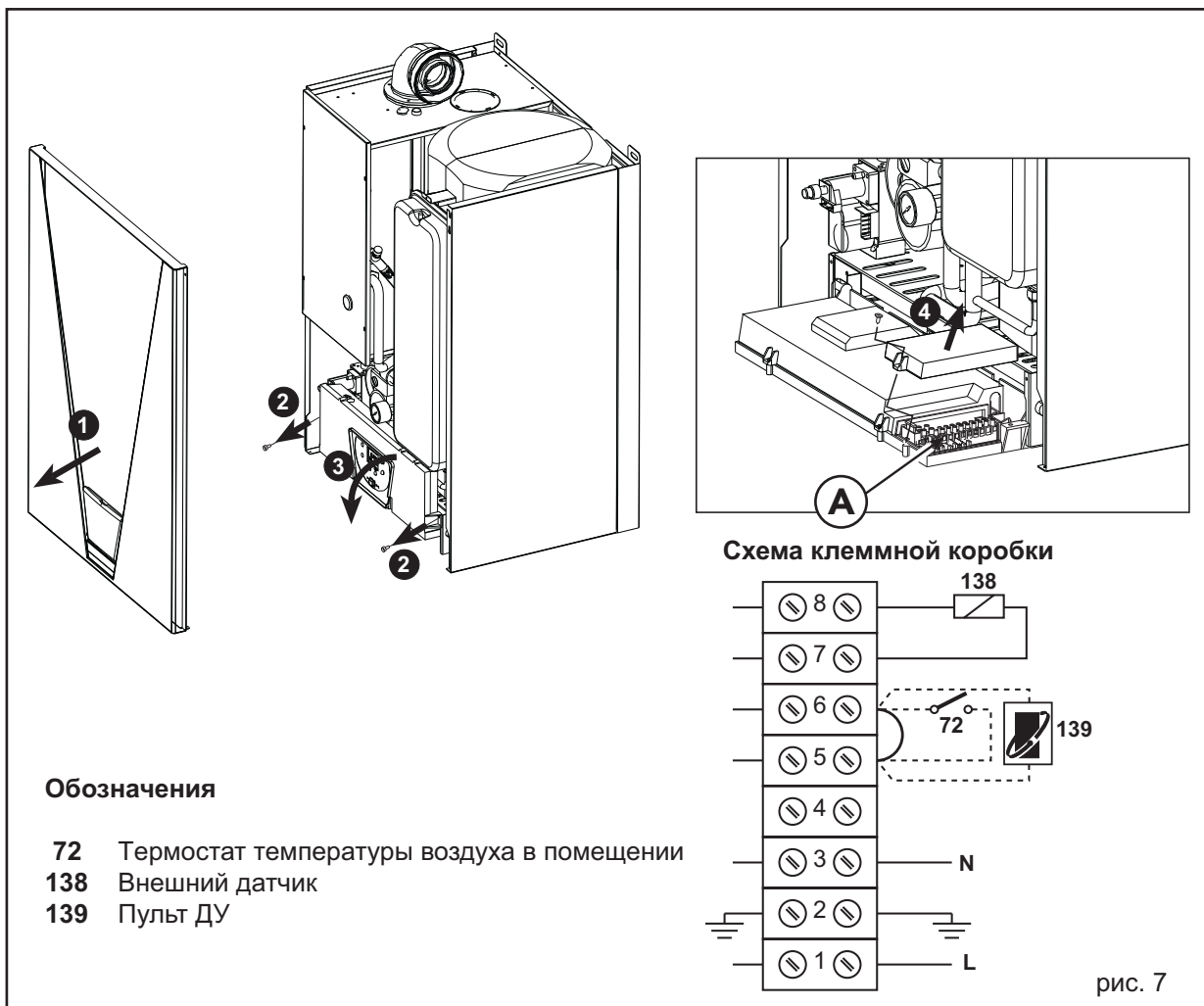
Внутренние электрические соединения в котле уже выполнены, он снабжен также электрическим кабелем (сетевым шнуром) для подключения к сети электропитания. Подключение к сети должно быть постоянным, причем между местом подключения к сети и котлом следует установить двухполюсный размыкатель с расстоянием между разомкнутыми контактами не менее 3 мм, а также предохранители макс. номиналом 3А. При подключении к сети важное значение имеет соблюдение полярности (ФАЗА: коричневый провод / НЕЙТРАЛЬ: синий провод / ЗЕМЛЯ: желто-зеленый провод). При монтаже или замене сетевого шнура земляной провод должен быть выполнен на 2 см длиннее остальных.



Сетевой шнур агрегата не подлежит замене самим пользователем. В случае повреждения сетевого шнура выключите агрегат; обращайтесь для его замены исключительно к квалифицированным специалистам. В случае замены сетевого шнура используйте исключительно кабель типа "HAR H05 VV-F" 3x0,75 мм² с максимальным внешним диаметром 8 мм.

Доступ к клеммной коробке

Для получения доступа к клеммной коробке руководствуйтесь указаниями, приведенными на рис.7. А). Расположение клемм, используемых для выполнения различных электрических соединений, показано на электрической схеме в разделе "Технические данные".



Термостат температуры воздуха в помещении



ВНИМАНИЕ: ТЕРМОСТАТ ТЕМПЕРАТУРЫ ВОЗДУХА В ПОМЕЩЕНИИ ДОЛЖЕН ИМЕТЬ "ЧИСТЫЕ" (ОБЕСТОЧЕННЫЕ) КОНТАКТЫ. ПРИ ПОДАЧЕ 230 В НА КЛЕММЫ ТЕРМОСТАТА ТЕМПЕРАТУРЫ ВОЗДУХА В ПОМЕЩЕНИИ ЭЛЕКТРОННЫЙ БЛОК ПОЛУЧИТ НЕПОПРАВИМЫЕ ПОВРЕЖДЕНИЯ.

При подключении термостата с ежедневной или еженедельной программой или таймера не используйте для питания таких устройств их собственные контактные группы. Питание на них должно подаваться непосредственно от сети или от батареек в зависимости от типа устройств.

2.6 Воздуховоды

Настоящий агрегат относится к котлам "типа С" с закрытой камерой и принудительной тягой. Патрубки для входа воздуха и удаления продуктов сгорания должны быть подключены к одной из приточно-вытяжных систем, указанных ниже. Прежде чем приступить к установке котла необходимо проверить, чтобы длина воздуховодов не превышала допустимые размеры, руководствуясь нижеприведенными таблицами и методами расчета. При установке должны быть соблюдены действующие местные нормы и правила.



Данный агрегат типа С должен устанавливаться с использованием воздуховодов притока воздуха и удаления продуктов сгорания, поставленных компанией FERROLI S.p.A. в соответствии со стандартом UNI-CIG 7129/92. Неиспользование вышеуказанных элементов вызывает автоматическое аннулирование гарантии и всякой ответственности фирмы FERROLI S.p.A.

Диафрагмы

Для обеспечения правильной работы котла необходимо использовать поставляемые в комплекте с аппаратом диафрагмы, соблюдая приведенные в нижеследующих таблицах указания.

Выбор диафрагмы при использовании коаксиальных труб

Тип	Длина до:	Используемая диафрагма
Коаксиальный 60/100	1 колено + 1 м	45 мм
	1 колено + 3 м	Без диафрагмы
Коаксиальный 80/125	1 колено + 3 м	45 мм
	1 колено + 4 м	Без диафрагмы
	1 колено + 5 м	Без диафрагмы

Выбор диафрагмы при использовании при использовании отдельных труб

Длина трубы в метрах, выраженная в "эквивалентных метрах воздуха"		Используемая диафрагма
Мин.	Макс.	
0 м	10 м	45 мм
10 м	30 м	47 мм
30 м	40 м	50 мм
40 м	45 м	Без диафрагмы

Замена диафрагмы



На поставляемых котлах установлена штатная диафрагма диам. 45.

Перед установкой воздуховода удаления продуктов сгорания необходимо проверить наличие надлежащей диафрагмы (если требуется ее применение), а также правильность ее установки (рис. 8).

При установленном котле для замены диафрагмы необходимо демонтировать узел вентилятора (рис. 9).

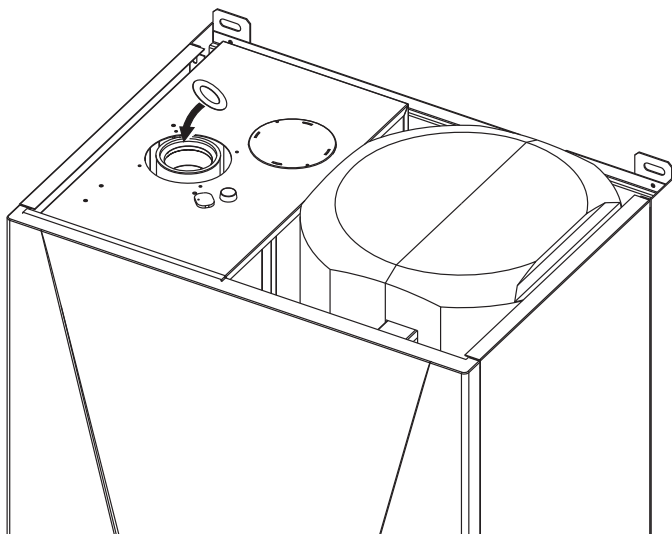


рис. 8

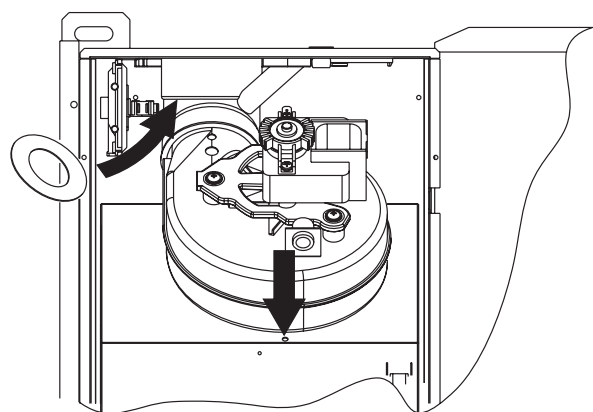


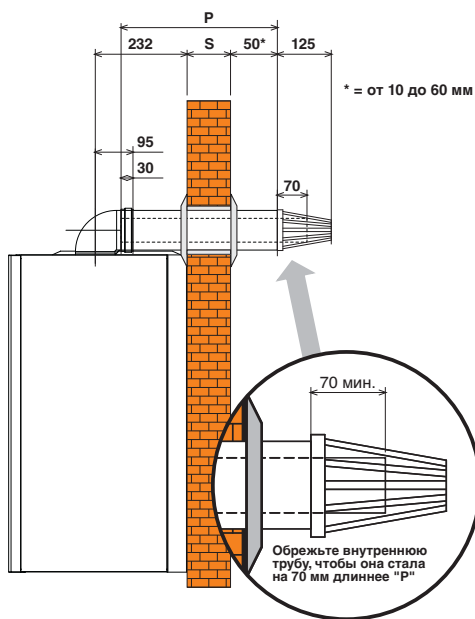
рис. 9

Подсоединение с помощью коаксиальных труб

Агрегат может быть подсоединен к коаксиальному воздуховоду (для воздуха/продуктов сгорания), выведенному на стену или на крышу, как показано на последующих рисунках. Отдельно можно заказать многочисленные аксессуары, удовлетворяющие различным требованиям установки. См. каталог аксессуаров для удаления продуктов сгорания или прайс-лист.

Задний выход

Вид сбоку



$P = S + 217 \text{ мм}$

Вид сверху

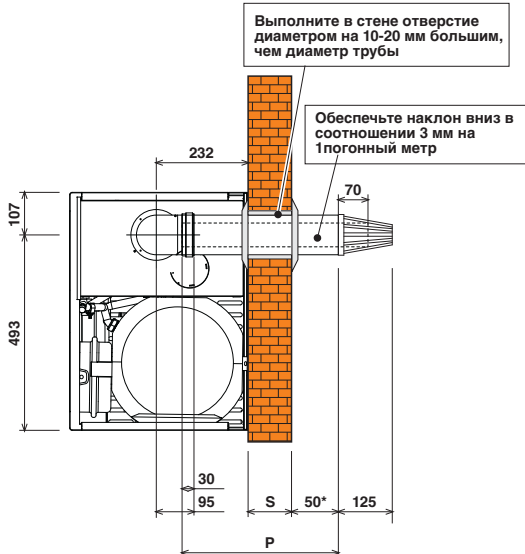
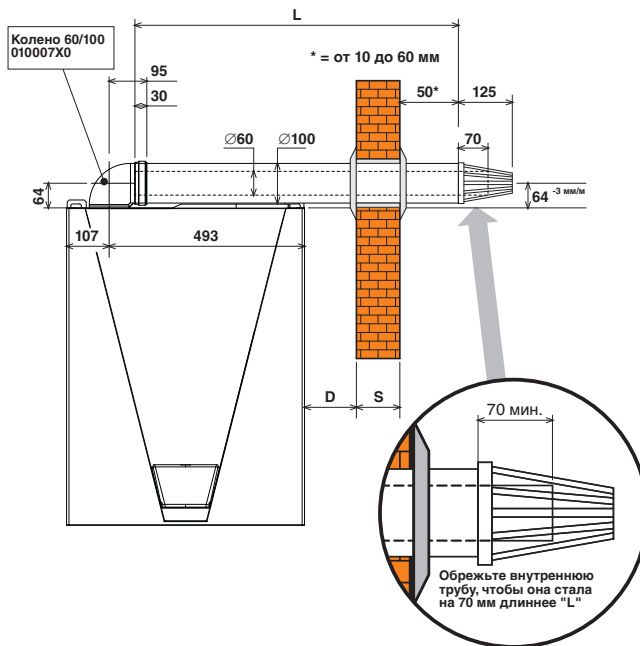


рис. 10a

Боковой выход

Вид спереди



$L = S + D + 478 \text{ мм}$ с правосторонним выходом (как на рис.)
 $S + D + 92 \text{ мм}$ с правосторонним выходом

Вид сверху

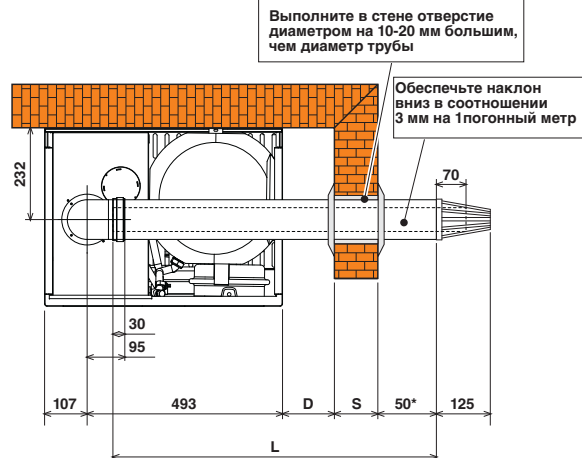


рис. 10b

Полная длина коаксиального воздуховода в погонных метрах не должна превышать максимальных величин, указанных в нижеприведенной таблице, с учетом того, что каждое колено приводит к уменьшению допустимой длины согласно таблице. Например, воздуховод D= 60/100, состоящий из 1 колена с углом 90°, 1 метра горизонтальной трубы, 2 колен с углом 45° и 1 метра горизонтальной трубы, имеет полную длину, эквивалентную 4 метрам.

	диам. мм 60/100	диам. мм 80/125
Максимально допустимая длина воздуховодов	4 м	5 м

Коэффициенты уменьшения (макс. допустимой общей длины воздуховодов) для колен	
Коаксиальное колено с углом 90°- диам. 60/100 мм	1 м
Коаксиальное колено с углом 45°- диам. 60/100 мм	0,5 м
Коаксиальное колено с углом 90°- диам. 80/125 мм	0,5 м
Коаксиальное колено с углом 45°- диам. 80/125 мм	0,25 м

Для установки:

1. Определите место установки агрегата
2. Выполните отверстие в стене для воздуховода для притока воздуха и удаления продуктов сгорания по размерам, указанным на рисунках, с учетом того, что горизонтальные участки труб должны иметь наклон вниз около 3 мм на погонный метр во избежание попадания в котел дождевой воды.
3. Выполните отверстие диаметром на 10 - 20 мм больше номинального диаметра используемой коаксиальной трубы для облегчения установки.
4. При необходимости обрежьте конец воздуховода, имея в виду, что труба должна выступать из стены на 10 - 60 мм (рис. 10а и 10b). Удалите образовавшиеся при резке заусенцы.
5. Подсоедините воздуховоды к котлу, проложив должным образом необходимые прокладки, и установите уплотнительные манжеты в местах касания со стеной.

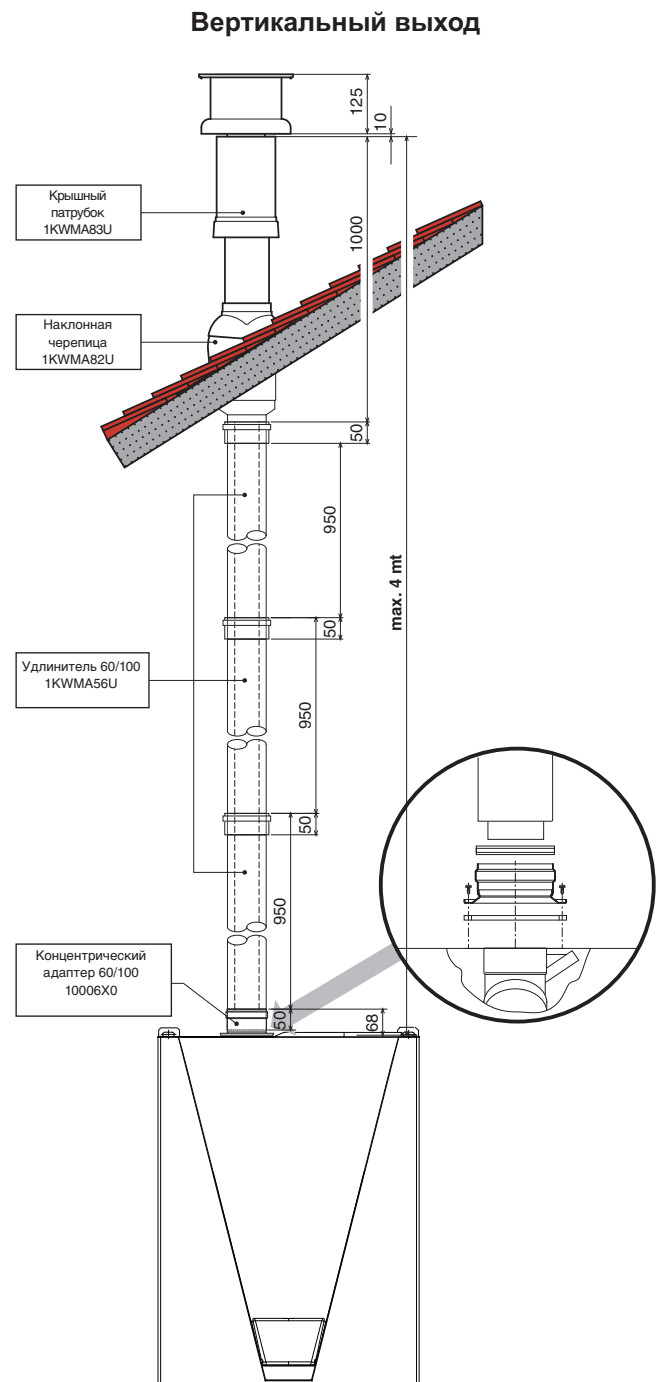


рис. 10с

**Подсоединение с помощью
раздельных труб**

Агрегат может быть подсоединен к системе раздельных воздуховодов (для притока воздуха/удаления продуктов сгорания), выведенных на стену или на крышу, как показано рядом на рис.11-12. Отдельно можно заказать многочисленные аксессуары, удовлетворяющие различным требованиям установки. Наиболее часто используемые компоненты перечислены в таблицах аксессуаров. См. каталог аксессуаров для удаления продуктов сгорания или прайс-лист на принадлежности.


Для проверки того, не будет ли превышена максимально допустимая длина воздуховодов, перед выполнением монтажа необходимо выполнить простой расчет:

1. Для каждого компонента в таблицах аксессуаров указаны потери напора в “эквивалентных метрах для воздуха”, зависящие от положения этого компонента (в линии притока воздуха или удаления продуктов сгорания, вертикального или горизонтального).

Эти потери называются “эквивалентные метры для воздуха” так как приводятся к потерям на одном погонном метре воздуховода притока воздуха (принятым за 1). Например, одно колено с углом 90° диаметром 80, установленное в линии удаления продуктов сгорания, имеет потери в 2,5 эквивалентных метра для воздуха, то есть равные потерям на 2,5 погонных метрах воздуховода для притока воздуха.

2. Окончательно определив схему прокладки раздельных воздуховодов, суммируйте потери в эквивалентных метрах всех отдельных компонентов и аксессуаров системы с учетом их положения.

3. Проверьте, чтобы полная величина потерь была меньше или равной **45 эквивалентным метрам**, т.е. максимальной величине, допустимой для данной модели котла.

 Если получится, что длина выбранной системы воздуховодов превысит максимально допустимую величину, рекомендуется проложить на некоторых участках трубы большего диаметра.

Пример

Поз.	Число штук	Наименование	Эквивалентные потери
1	1	Колено для воздуховода для притока воздуха диам. 80 мм	1,5 м
2	1	Труба горизонтальная для воздуховода для притока воздуха диам. 80 мм	1,0 м
3	1	Наконечник ветрозащитный	2,0 м
4	1	Насадка с раструбом для сбора конденсата	3,0 м
5	33	Труба вертикальная для воздуховода удаления продуктов горения диам. 80 мм	33,0 м
6	1	Воздуховод удаления продуктов сгорания + соединительный элемент	4,0 м
Всего			44,5 м

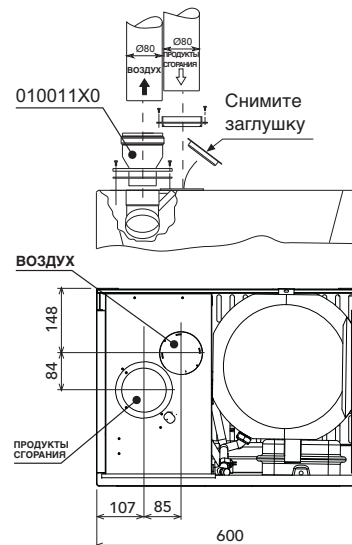


рис. 11

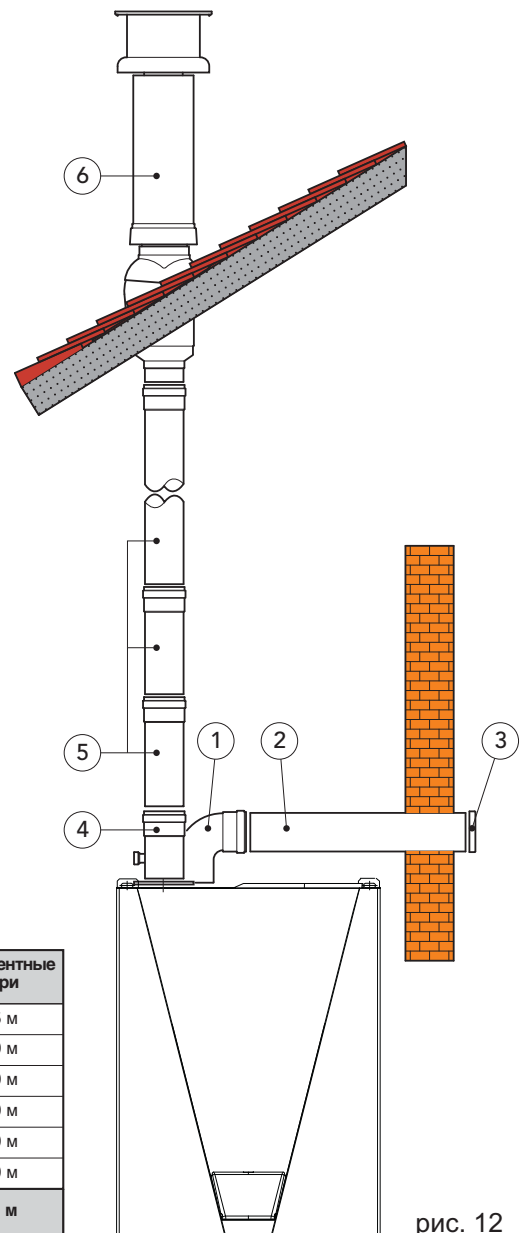


рис. 12

Таблица потерь в воздуховодах и аксессуарах

Наименование		Эквивалентные потери в метрах (воздух)				
		Приток воздуха		Удаление продуктов сгорания		
Вертикальная	Горизонтальная	Вертикальная	Горизонтальная	Вертикальная	Горизонтальная	
АКСЕССУАРЫ	Труба диам. 80 мм с внутренней и внешней резьбой 	 KWMA38A • 0,50 m	0,5	0,5	0,5	1
		 KWMA83A • 1,00 m	1	1	1	2
		 KWMA06K • 1,95 m	2	2	2	4
		 KWMA07K • 4,00 m	4	4	4	8
	Колено с углом 45° диам. 80 мм 	 KWMA01K				
		 KWMA65A	1,2		2,2	
	Колено с углом 90° диам. 80 с внутренней резьбой на обоих концах 	 KWMA02K	2		3	
		 KWMA82A	1,5		2,5	
ДИАМ. 80 ММ	Тройник с внутренней и внешней резьбой диам. 80 мм со смотровым отверстием + сифон для слива конденсата 	 KWMA05K			7	
	Насадка с раструбом для сбора конденсата 	 KWMA55U			3	
	Стоп с раструбом диам. 80/100 мм 	 KWMA03U			0	
АКСЕССУАРЫ ДИАМ. 80 ММ	Ветрозащитный наконечник для воздуховода удаления продуктов сгорания диам. 80 мм 	 KWMA86A				5
	Ветрозащитный наконечник для воздуховода притока воздуха диам. 80 мм 	 KWMA85A		2		
	Воздуховод для притока воздуха и удаления продуктов сгорания для подсоединения с помощью коаксиальных труб 	 KWMA83U				
	Соединительный патрубок для воздуховода удаления продуктов сгорания диам. 80 мм 	 KWMA86U				4
	Воздуховод для притока воздуха и удаления продуктов сгорания для подсоединения с помощью раздельных труб диам. 80 мм. 	 KWMA84U				12

Приведенные величины потерь даны для оригинальных воздуховодов и аксессуаров компании Ferroli.

Наименование		Эквивалентные потери в метрах (воздух)						
		Приток воздуха			Удаление продуктов сгорания			
		Вертикальная	Горизонтальная	С углом 90°	Вертикальная	Горизонтальная	С углом 90°	
Ш Л А Н Г	Шланг, моток длиной 30 м, с внутренними гладкими стенками, внутренний диам. 72 мм, внешний диам. 79 мм AISI 316L							
	KWMA18K	2,5	2,5	3,5	2	4,5	7	
	Переходная муфта для шланга диам. 72/79 мм - 80 мм AISI 316L		0			0		
Переходная муфта для шланга диам. 79/72 мм - 80 мм AISI 316L		2			4			

Приведенные величины потерь даны для оригинальных воздухопроводов и аксессуаров компании Ferroli.

Наименование		Эквивалентные потери в метрах (воздух)				
		Приток воздуха		Удаление продуктов сгорания		
		Вертикальная	Горизонтальная	Вертикальная	Горизонтальная	
А К С Е С С У А Р Ы	Труба диам. 100 мм с внешней и внутренней резьбой					
	KWMA08K • 1,00 м KWMA09K • 1,95 м	0,4 0,8	0,4 0,8	0,4 0,8	0,8 1,6	
	Колено с углом 45° иам 100 мм с внешней и внешней резьбой		0,6		1	
	Колено с углом 90° иам 100 мм с внешней и внешней резьбой		0,8		1,3	
	Ветрозащитный наконечник для удаления продуктов сгорания диам. 100 мм					3
	KWMA29K					
Ветрозащитный наконечник для воздухопровода воздуха диам. 100 мм			1,5			
KWMA14K						
Сгон с раструбом диам. 100/80 мм		1,5		3		
KWMA03U						

Подсоединение к коллективным дымоходам или отдельным дымоходам с естественной тягой

Стандарт UNI 10641 задает критерии проектирования и проверки внутренних размеров коллективных дымоходов или индивидуальных дымоходов с естественной тягой для котлов с герметичной камерой, снабженных вентиляторами в камере сгорания.

Поэтому, если Вы хотите подсоединить котел **New Elite 60 F 30** к коллективному дымоходу или к отдельному дымоходу с естественной тягой, необходимым условием является, чтобы эти дымоходы были спроектированы квалифицированными специалистами в соответствии со стандартом UNI 10641.

В частности, такие дымоходы должны иметь следующие характеристики:

- Иметь размеры, рассчитанные в соответствии с указанным стандартом
- Обеспечивать герметичность и отсутствие утечек продуктов сгорания, быть устойчивыми к воздействию продуктов сгорания и температуры, быть непроницаемыми для конденсата
- Иметь круглое или квадратное сечение (допускаются также другие гидравлически эквивалентные сечения), быть проложенным вертикально и не иметь узостей
- Иметь дымоходы, обеспечивающие удаление горячих продуктов сгорания на необходимое расстояние от огнеопасных материалов или их изоляцию от них
- Быть подсоединенными не более, чем к одному агрегату на каждом этаже, а всего, максимум, к 6 агрегатам (к 8 при наличии компенсационного отверстия или воздуховода)
- Не иметь механических средств всасывания в основных воздухопроводах
- Иметь разрежение давления по всей длине в условиях стационарной работы
- Иметь в своем основании камеру для сбора твердых остатков или конденсата размером не менее 0,5 м, снабженную герметично закрывающимся металлическим смотровым люком.

3. РЕГУЛИРОВКИ И ТЕХНИЧЕСКОЕ ОБСЛУЖИВАНИЕ

3.1 Регулировки

Все операции по регулировкам и переоборудованию подлежат выполнению исключительно силами специалистов с высокой квалификацией, таких как сотрудники нашего Управления по сбыту и обслуживающего Вашу территорию сервисного центра.

FERROLI S.p.A. снимает с себя всякую ответственность за ущерб, причиненный людям и/или имуществу, в результате несанкционированного изменения конструкции агрегата неквалифицированным и неуполномоченным персоналом.

Перевод котла с одного вида газа на другой

Агрегат рассчитан для работы как на метане, так на сжиженном нефтяном газе. Подготовка котла к работе на том или другом газовом топливе производится на заводе, причем соответствующее указание приведено на упаковке, а также на табличке технических данных, установленной на самом агрегате. В случае необходимости перевода котла на работу с газом, отличным от газа, для которого он был настроен на заводе, необходимо приобрести специально предусмотренный для этой цели комплект для переоборудования и действовать, как указано ниже:

1. Замените форсунки на горелке, установив форсунки, указанные в таблице технических данных в пар. 4, в соответствии с типом используемого газа
2. Измените параметр, соответствующий типу газа:
 - установите котел в режим ожидания
 - нажмите кнопку RESET и держите ее нажатой в течение 10 секунд: на дисплее высветится P01.
 - нажмите кнопки "Sanitario +" или "Sanitario -" для задания параметра 000 (при работе на метане) или 001 (при работе на сжиженном нефтяном газе).
 - нажмите кнопку RESET и держите ее нажатой в течение 10 секунд
 - котел вернется в режим ожидания
3. Наклейте табличку, входящую в состав комплекта для переоборудования, рядом с табличкой технических данных для подтверждения выполненного переоборудования.
4. Отрегулируйте минимальное и максимальное давление на горелке (см. соответствующий параграф), задав значения, указанные в таблице технических данных, соответствующие типу используемого газа.

Задание режима TEST

Для активации режима TEST одновременно нажмите кнопки "Sanitario +" и "Sanitario -" и держите их нажатыми в течение 5 с.

На дисплее высветится:



Для выхода из режима TEST одновременно нажмите кнопки "Sanitario +" и "Sanitario -" и держите их нажатыми в течение 5 с.

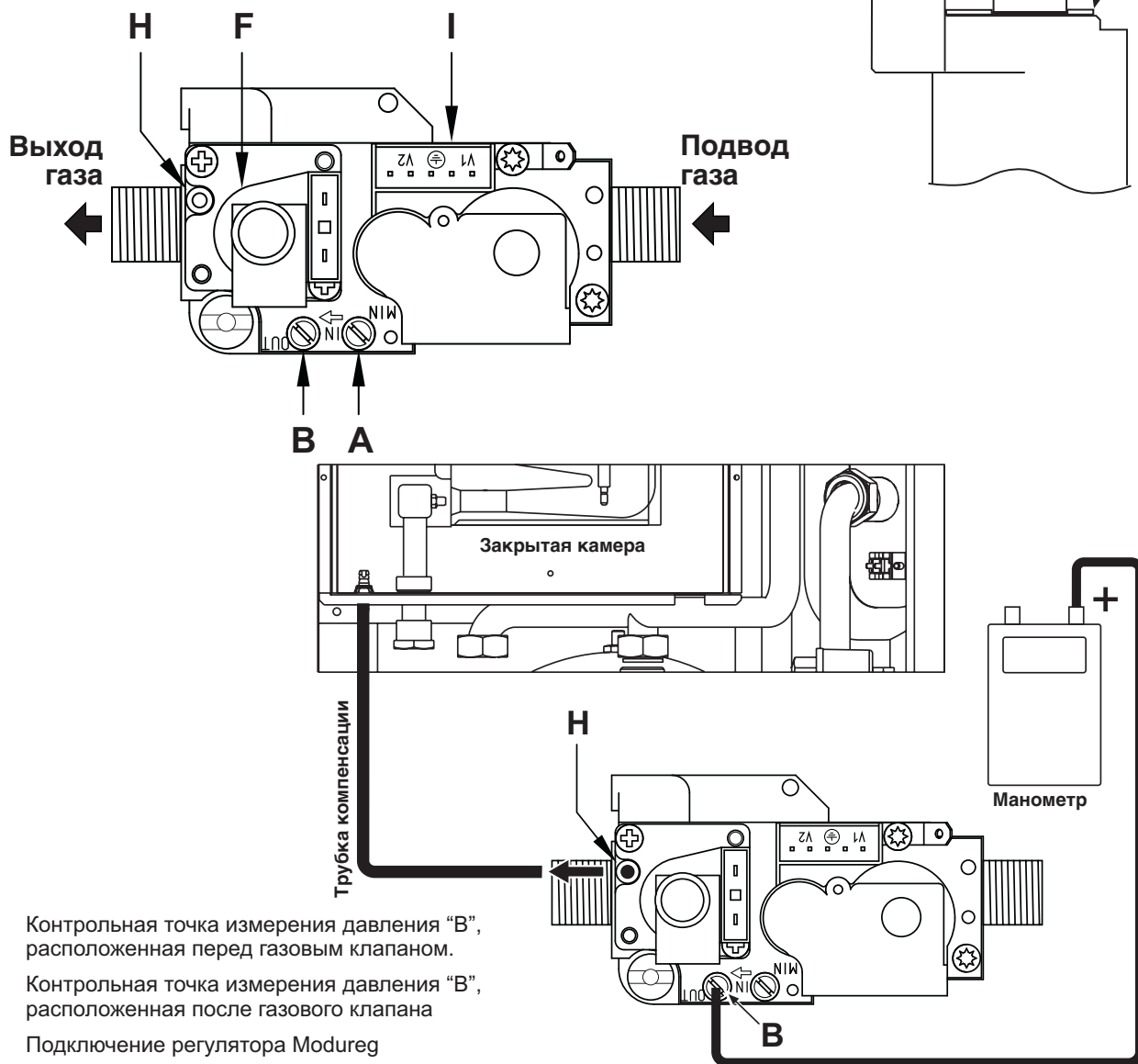
Режим TEST в любом случае автоматически отключится через 15 минут.

Регулировка давления на горелке

В настоящем агрегате, работающем на принципе модуляции пламени, используются две постоянные величины давления: минимальная и максимальная, которые должны соответствовать значениям, приведенным в таблице технических данных для используемого типа газа.

- Подключите надлежащий манометр к контрольной точке измерения давления "B", расположенной после газового клапана.
- Отсоедините трубку компенсации давления "H".
- Снимите защитный колпачок "D".
- Задайте на котле режим TEST (нажмите кнопки "Sanitario +" и "Sanitario -" и держите их нажатыми в течение 5 с.):
- Отрегулируйте максимальное давление, установив его на номинальную величину с помощью винта "G"; при повороте винта по часовой стрелке давление увеличивается, против часовой стрелки - уменьшается.

- Отсоедините одно из быстроразъемных соединений “С” от регулятора Modureg на газовом клапане.
- Отрегулируйте минимальное давление, установив его на номинальную величину с помощью винта “Е”, поворачивая его по часовой стрелке для уменьшения и против часовой стрелки для увеличения.
- Выключите и снова включите горелку, чтобы убедиться в том, что величина минимального давления остается стабильной.
- Снова присоедините быстроразъемное соединение “С” к регулятору Modureg на газовом клапане.
- Убедитесь, что максимальное давление не изменилось.
- Снова подсоедините трубку компенсации давления “Н”.
- Установите на место защитный колпачок “D”.
- Для выхода из режима **TEST** повторите такую же последовательность операций, которая была произведена при его задании, или подождите 15 минут.



- A Контрольная точка измерения давления “В”, расположенная перед газовым клапаном.
- B Контрольная точка измерения давления “В”, расположенная после газового клапана
- C Подключение регулятора Modureg
- D Защитный колпачок
- E Гайка/винт регулировки минимального давления
- F Регулятор Modureg
- G Гайка регулировки максимального давления
- H Соединение трубки компенсации
- I Катушка электромагнитов

рис. 13

Регулировка максимальной мощности отопления

Для регулировки мощности отопления установите котел в режим TEST (см. пар. 3.1).

Нажимайте кнопки “Riscaldamento +” или “Riscaldamento -” (поз. 9 и 10) для соответственного увеличения или уменьшения мощности (минимальная = t00 / максимальная =t99). Выйдите из режима TEST (см. пар. 3.1). Максимальная мощность отопления - это мощность, заданная в режиме TEST.

Регулировка мощности розжига

Для регулировки мощности розжига установите котел в режим TEST (см. пар. 3.1).

Нажимайте кнопки “Sanitario +” или “Sanitario -” (поз. 11 и 12) для соответственного увеличения или уменьшения мощности (минимальная = t00 / максимальная =t99). Выйдите из режима TEST (см. пар. 3.1). Мощность розжига останется той, которая была задана в режиме TEST.

Регулировка разницы температур t воды в системе отопления путем изменения характеристики расход/напор циркуляционного насоса

Дельта t (разница температур воды в системе отопления между точками подачи воды в систему и возврата из системы) должна быть меньше 20°C и может регулироваться за счет изменения характеристики расход/напор циркуляционного насоса с помощью вариатора (или переключателя) скоростей этого насоса. Если Вы заметите, что увеличивается скорость циркуляционного насоса, уменьшите величину дельты t и наоборот.

3.2 Ввод в эксплуатацию



Ввод котла в эксплуатацию должен производиться специалистами с высокой квалификацией, такими как сотрудники нашего Управления по сбыту и обслуживающего Вашу территорию сервисного центра.

Контрольные операции, которые следует выполнять перед первым розжигом, а также после проведения технического обслуживания, во время которого котел был отсоединен от сетей питания или были произведены работы на предохранительных устройствах или деталях котла:

Перед включением котла:

- Откройте отсекающие вентили между котлом и системами (контурами отопления и ГВС), если таковые вентили имеются.
- Проверьте герметичность газовых соединений, действуя тщательно и осторожно и используя мыльный раствор для поиска возможных утечек газа.
- Заполните водой систему и полностью спустите воздух котла и из системы, открыв воздуховыпускной вентиль на котле и (если таковые имеются) воздуховыпускные вентили, установленные в различных местах системы отопления.
- Удостоверьтесь в отсутствии утечек воды в системе отопления, в контуре ГВС, в местах соединений и в котле.
- Проверьте правильность выполнения электрических соединений.
- Удостоверьтесь, что агрегат присоединен к эффективному контуру заземления.
- Удостоверьтесь, что величины расхода и давления газа соответствуют требуемым значениям.
- Проверьте отсутствие огнеопасных жидкостей или материалов в непосредственной близости от котла.

Включение котла

- Откройте газовый вентиль, установленный перед котлом.
- Спустите воздух из трубы, находящейся перед газовым клапаном.
- Включите рубильник, подающий напряжение в помещение, если таковой имеется.
- Установите главный рубильник в положение ВКЛ.
- Установите соответствующий переключатель в положение “Зима” и отрегулируйте температуру воды в системе отопления, задав значение, превышающее 50°C; установите термостат температуры воздуха в помещении (если таковой имеется) на желаемую температуру. При этом горелка зажжется и котел автоматически начнет работу; при этом она будет контролироваться его устройствами регулировки и безопасности.



Если после правильного выполнения всех описанных действий горелки не зажгутся, а на дисплее появится код неисправности F01 с символом **X**, нажмите кнопку RESET. После сброса система повторит цикл розжига. Если горелки не зажгутся и после второй попытки, см параграф “Поиск неисправностей”.



В случае отключения электропитания котла во время его работы горелки погаснут и автоматически снова зажгутся при восстановлении подачи электроэнергии.

Контрольные операции во время работы

- Удостоверьтесь в герметичности камеры сгорания и гидравлической системы.
- Проверьте эффективность функционирования дымоходов (для притока воздуха и удаления продуктов сгорания) во время работы котла.
- Удостоверьтесь в правильности циркуляции воды между котлом и системой.
- Удостоверьтесь, что газовый клапан осуществляет правильную модуляцию пламени как в режиме отопления, так и в режиме выработки горячей воды для ГВС.
- Проверьте выполнение розжига котла, осуществив различные испытания по включению и выключению котла с помощью термостата температуры воздуха в помещении (или устройства дистанционного управления).
- Удостоверьтесь по показаниям счетчика, что расход газа соответствует величине, указанной в таблице технических данных в пар. 4.
- Проверьте правильность расхода воды для ГВС при разности температур t , указанной в таблице: не доверяйтесь эмпирическим подсчетам. Измерение следует производить при помощи специальных приборов в точке, расположенной максимально близко к котлу, и с учетом дисперсии тепла в трубах.

Выключение

Закройте газовый вентиль, установленный перед котлом, и отключите агрегат от сети электропитания.



Во время длительного неиспользования котла в зимний период, во избежание ущерба от возможного замерзания рекомендуется слить всю воду из котла, как из контура отопления, так и из контура ГВС; или же слить только воду из контура ГВС и добавить соответствующий антифриз в систему отопления.

3.3 Техническое обслуживание



Следующие операции подлежат выполнению исключительно силами специалистов с высокой квалификацией, таких как сотрудники нашего Управления по сбыту и обслуживающего Вашу территорию сервисного центра.

Сезонные проверки котла и дымохода

Рекомендуется не реже, чем раз в год выполнять следующие проверки:

- Элементы управления и предохранительные устройства (газовый клапан, термостаты и т.д.) должны функционировать правильным образом.
- Воздуховоды для притока воздуха и удаления продуктов сгорания должны быть свободными от каких-либо препятствий и не иметь утечек.
- Все газовые и гидравлические соединения должны быть герметичными.
- Горелку и теплообменник следует содержать в чистоте. Выполняйте инструкции, приведенные в следующем параграфе.
- Электроды должны не иметь накипи и быть правильно установленными.
- Давление воды в холодной системе должно составлять около 1 бар; в противном случае приведите его к этой величине.
- Расширительный бак должен быть заполнен.
- Величины расхода и давления газа должны соответствовать значениям, приведенным в соответствующих таблицах.
- Циркуляционные насосы не должны быть заблокированы.



Бойлер

Периодически (не реже одного раза в год) проверяйте состояние (возможный износ) магниевого анода бойлера. В случае его сильного износа замените его.

Снятие кожуха

Чтобы снять кожух котла:

- 1 С помощью отвертки полностью отвинтите 2 винта "А"
- 2 Снимите кожух "В".



Перед выполнением этих операций внутри котла отключите электропитание и закройте газовый вентиль, установленный перед котлом.

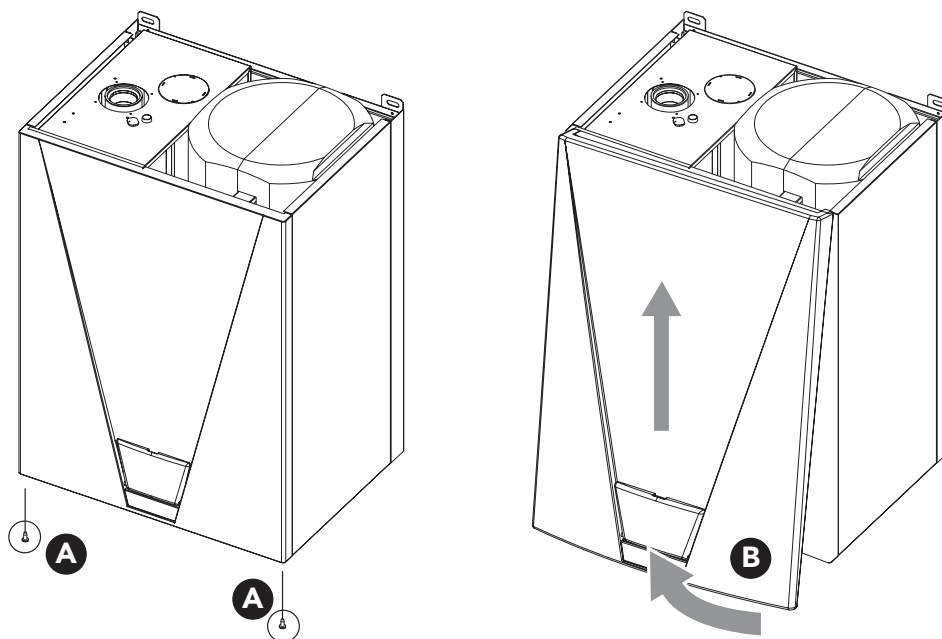


рис. 14

Чистка котла и горелки

Корпус котла и горелку нельзя чистить с помощью химических средств или стальных щеток. Особое внимание следует уделять элементам уплотнения герметичной камеры (прокладкам, кабельным втулкам и т.д.). После проведения всех операций проверьте выполнение всех этапов розжига, а также работу термостатов, газового клапана и циркуляционного насоса.



После проведения таких проверок убедитесь в отсутствии утечек газа.

Анализ сгорания

Верхней части котла предусмотрены две контрольные точки, одна для анализа продуктов сгорания, другая - для измерения температуры воздуха.

Чтобы произвести измерение необходимо выполнить следующие операции:

- 1) Откройте контрольные точки для измерений воздуха и продуктов сгорания на закрытой камере;
- 2) Вставьте датчики до упора;
- 3) Откройте кран горячей воды;
- 4) Отрегулируйте температуру воды ГВС на максимум.
- 5) Подождите 10-15 минут для стабилизации котла*
- 6) Выполните измерение.



*Анализы, выполненные при нестабилизированном котле, могут привести к погрешности измерения.

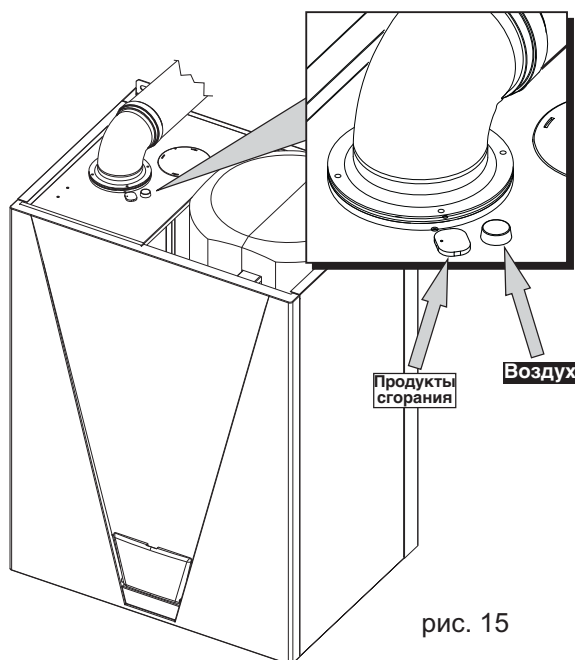


рис. 15

3.4 Устранение неисправностей

Поиск и устранение неисправностей

	Неисправность	Возможная причина	Способ устранения
F01	Не произошло зажигание горелки	<ul style="list-style-type: none"> Отсутствие газа Неисправность поджигающего / следящего электрода Неисправный газовый клапан 	<ul style="list-style-type: none"> Проверьте регулярность поступления газа в котел, и что из труб спущен воздух Проверьте правильность подключения проводов электрода и отсутствие на нем отложений Проверьте и замените газовый клапан
F02	Паразитное пламя	<ul style="list-style-type: none"> Неисправность электрода Неисправность платы 	<ul style="list-style-type: none"> Проверьте электрические соединения ионизирующего электрода Проверьте плату
F03	Сработал предохранительный термостат	<ul style="list-style-type: none"> Не работает датчик температуры воды, подаваемой в систему отопления Отсутствие циркуляции воды в системе Обрыв соединительного кабеля Термостат поврежден 	<ul style="list-style-type: none"> Проверьте правильность установки и функционирования датчика температуры воды, подаваемой в систему отопления Проверьте циркуляционный насос Проверьте правильность подключения проводов Проверьте термостат
F05	Сработало реле давления воздуха	<ul style="list-style-type: none"> Не замыкаются контакты Замкнутые контакты при выключенном вентиляторе 	<ul style="list-style-type: none"> Проверьте отсутствие засорений в воздуховодах притока воздуха и удаления продуктов сгорания Проверьте реле давления воздуха и вентилятор
F07	Неисправность датчика температуры воды, подаваемой в систему отопления	<ul style="list-style-type: none"> Датчик поврежден или короткое замыкание в соединительном кабеле Обрыв соединительного кабеля 	<ul style="list-style-type: none"> Проверьте состояние соединительного кабеля или замените датчик
F09	Неисправность датчика температуры воды ГВС	<ul style="list-style-type: none"> Датчик поврежден или короткое замыкание в соединительном кабеле Обрыв соединительного кабеля 	<ul style="list-style-type: none"> Проверьте состояние соединительного кабеля или замените датчик
F37	Неверное давление воды в системе	<ul style="list-style-type: none"> Слишком низкое давление Датчик поврежден 	<ul style="list-style-type: none"> Заполните систему водой Проверьте датчик
F39	Неисправность внешнего датчика	<ul style="list-style-type: none"> Датчик поврежден или короткое замыкание в соединительном кабеле 	<ul style="list-style-type: none"> Проверьте состояние соединительного кабеля или замените датчик
F40	Неверное давление воды в системе	<ul style="list-style-type: none"> Слишком высокое давление 	<ul style="list-style-type: none"> Проверьте систему Проверьте предохранительный клапан Проверьте расширительный бак Проверьте датчик
F47	Неисправность датчика давления воды в системе	<ul style="list-style-type: none"> Обрыв соединительного кабеля 	<ul style="list-style-type: none"> Проверьте правильность подключения проводов

4 ХАРАКТЕРИСТИКИ И ТЕХНИЧЕСКИЕ ДАННЫЕ

4.1 Габаритные размеры и места соединений

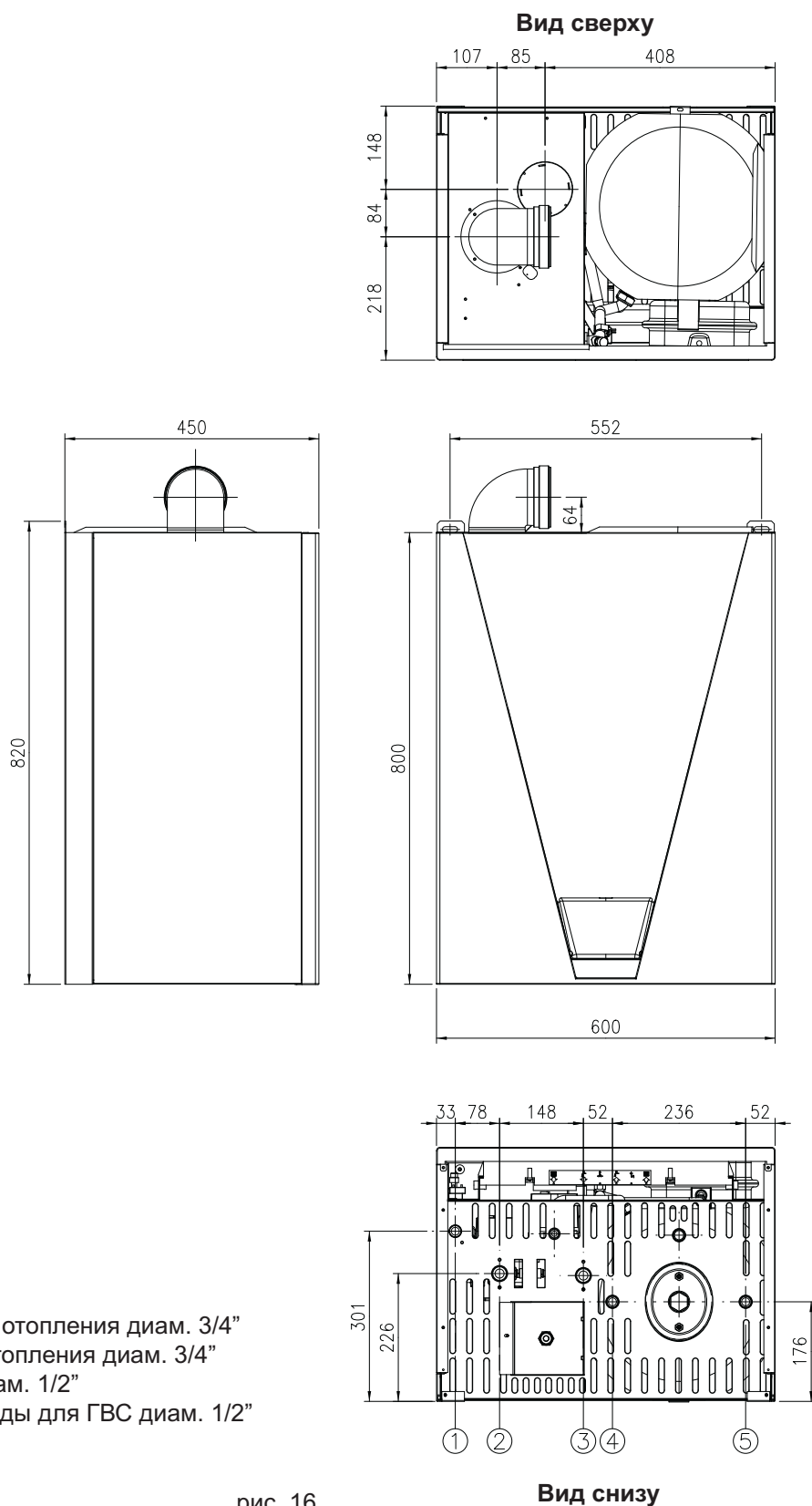
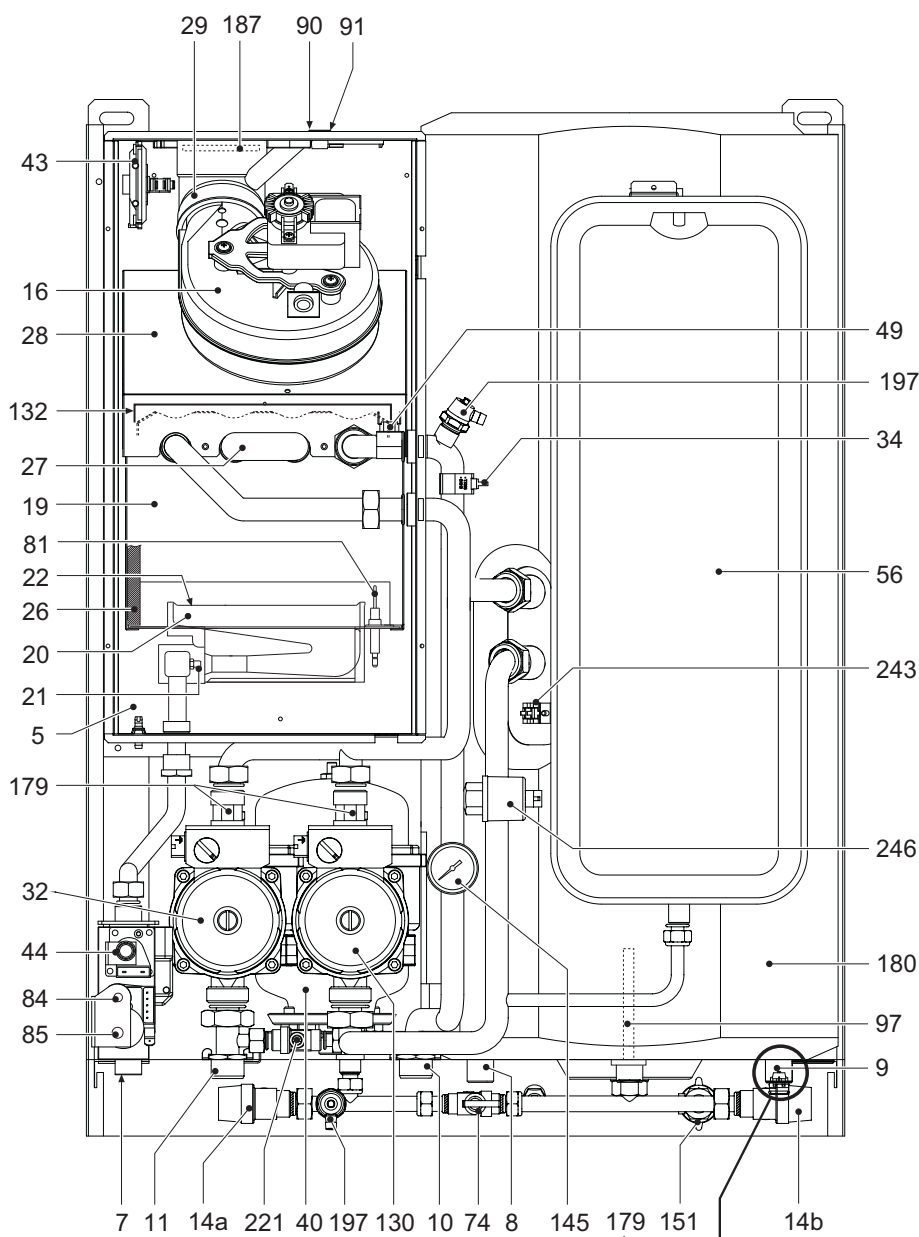


рис. 16

4.2 Общий вид и основные узлы



Обозначения

- 5 Закрытая камера
- 7 Подвод газа
- 8 Выход воды ГВС
- 9 Подвод воды для контура ГВС
- 10 Подача горячей воды в систему отопления
- 11 Возврат из системы отопления
- 14a Предохранительный клапан 3 бар (отопл.)
- 14b Предохранительный клапан 9 бар (бойлер)
- 16 Вентилятор
- 19 Камера сгорания
- 20 Блок горелок
- 21 Газовая форсунка
- 22 Горелка
- 26 Теплоизоляция камеры сгорания
- 27 Монотермический медный теплообменник
- 28 Коллектор продуктов сгорания
- 29 Выходной коллектор продуктов сгорания
- 32 Циркуляционный насос системы отопления
- 34 Датчик температуры воды, подаваемой в систему отопления
- 40 Расширительный бак контура ГВС
- 43 Реле давления воздуха
- 44 Газовый клапан
- 49 Предохранительный термостат
- 56 Расширительный бак системы отопления
- 74 Кран для заливки воды в систему
- 81 Поджигающий / следящий электроды
- 84 1-й электромагнит газового клапана
- 85 2-й электромагнит газового клапана
- 90 Контрольная точка для измерения параметров продуктов сгорания
- 91 Контрольная точка для измерения параметров воздуха
- 97 Магниевый анод
- 130 Циркуляционный насос бойлера
- 132 Дефлектор продуктов сгорания
- 145 Гидрометр
- 151 Сливной кран бойлера
- 179 Обратный клапан
- 180 Бойлер
- 187 Диафрагма продуктов сгорания
- 197 Ручной вентиль спуска воздуха
- 221 Байпас
- 243 Датчик температуры (бойлер)
- 246 Датчик давления

рис. 17

4.3 Гидравлическая схема

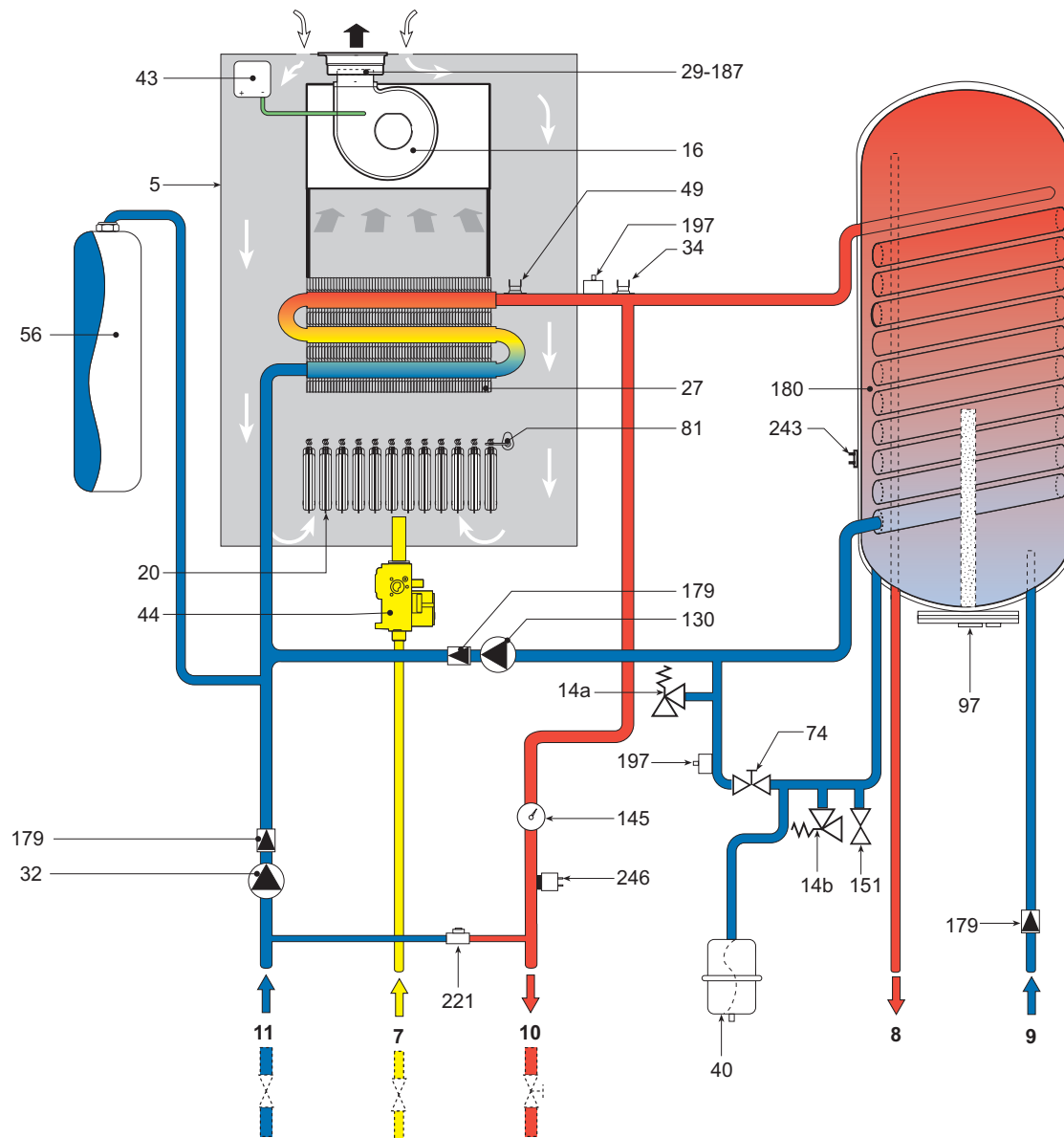


рис. 18

Обозначения

- | | | | |
|-----|---|-----|--------------------------------------|
| 5 | Закрытая камера | 49 | Предохранительный термостат |
| 7 | Подвод газа | 56 | Расширительный бак системы отопления |
| 8 | Выход воды ГВС | 74 | Кран для заливки воды в систему |
| 9 | Подвод воды для контура ГВС | 81 | Поджигающий / следящий электроды |
| 10 | Подача горячей воды в систему отопления | 97 | Магниевого анода |
| 11 | Возврат из системы отопления | 130 | Циркуляционный насос бойлера |
| 14a | Предохранительный клапан 3 бар (отопл.) | 145 | Гидрометр |
| 14b | Предохранительный клапан 9 бар (бойлер) | 151 | Сливной кран бойлера |
| 16 | Вентилятор | 179 | Обратный клапан |
| 20 | Блок горелок | 180 | Бойлер |
| 27 | Монотермический медный теплообменник | 187 | Диафрагма продуктов сгорания |
| 29 | Выходной коллектор продуктов сгорания | 197 | Ручной вентиль для спуска воздуха |
| 32 | Циркуляционный насос системы отопления | 221 | Байпас |
| 34 | Датчик температуры воды, подаваемой в систему отопления | 243 | Датчик температуры (бойлер) |
| 40 | Расширительный бак контура ГВС | 246 | Датчик давления |
| 43 | Реле давления воздуха | | |
| 44 | Газовый клапан | | |

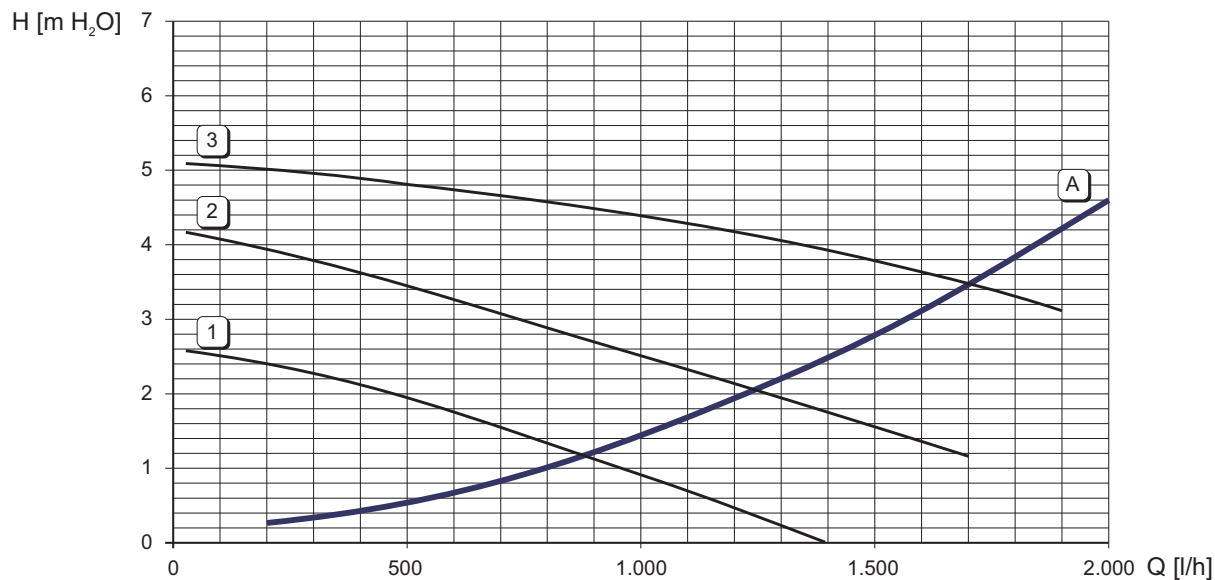
4.4 Таблица технических данных

Таблица 13

Мощность		Рмакс	Рмин
Тепловая мощность (Низшая теплота сгорания - Hi)	кВт	33,3	10,7
Полезная тепловая мощность 80°C - 60°C	кВт	31,0	9,2
Тепловая мощность контура ГВС	кВт	31,0	9,2
Подача газа		Рмакс	Рмин
Основные форсунки для метана (G20)	мм	16 x 1,30	
Давление подачи метана (G20)	мбар	20,0	
Давление метана в горелке (G20)	мбар	12,0	1,5
Расход метана (G20)	нм ³ /час	3,52	1,13
Основные форсунки для сжиженного нефтяного газа (G31)	мм	16 x 0,77	
Давление подачи сжиженного нефтяного газа (G31)	мбар	37,0	
Давление сжиженного нефтяного газа в горелке (G31)	мбар	35,0	5,0
Расход сжиженного нефтяного газа (G31)	кг/час	2,60	0,84
Режим отопления			
Максимальная рабочая температура воды в системе отопления	°C	90	
Максимальное рабочее давление воды в системе отопления	бар	3	
Минимальное рабочее давление воды в системе отопления	бар	0,8	
Объем расширительного бака	л	10	
Предварительное давление расширительного бака	бар	1	
Объем воды в котле	л	5,5	
Режим горячего водоснабжения			
Удельный расход при Dt 30°C	л/мин	19	
Удельный расход при Dt 30°C	л/10 мин	190	
Максимальное рабочее давление воды в контуре ГВС	бар	9	
Минимальное рабочее давление воды в контуре ГВС	бар	0,25	
Объем воды в системе	л	60	
Габаритные размеры, вес, размеры соединений			
Высота	мм	820	
Ширина	мм	600	
Глубина	мм	450	
Вес, включая упаковку	кг	-	
Подключение газа	дюймы	1/2"	
Подключения системы отопления	дюймы	3/4"	
Подключения контура ГВС	дюймы	1/2"	
Электрическое питание			
Макс. потребляемая электр. мощность	W	140	
Напряжение/частота эл. питания	В/Гц	230/50	
Индекс электрической защиты	IP	X5D	

4.5 Диаграммы

Напор, достигаемый в системе



Обозначения

рис. 19

- 1 - 2 - 3 = Скорость циркуляционного насоса
- A = Потери напора в котле

4.6 Электрическая схема

ВНИМАНИЕ

Перед подключением термостата температуры в помещении или устройства Ду снимите перемычку на клеммнице.

Обозначения

- | | | | |
|----|---|-----|---|
| 16 | Вентилятор | 72 | Термостат температуры воздуха в помещении (не входит в комплект поставки) |
| 32 | Циркуляционный насос системы отопления | 81 | Поджигающий / следящий электрод |
| 34 | Датчик температуры воды в системе отопления | 98 | Выключатель |
| 42 | Датчик температуры воды ГВС | 130 | Циркуляционный насос бойлера |
| 43 | Реле давления воздуха | 138 | Внешний датчик |
| 44 | Газовый клапан | 139 | Пульт Ду |
| 47 | Регулятор Modureg | 246 | Датчик давления |
| 49 | Предохранительный термостат | | |

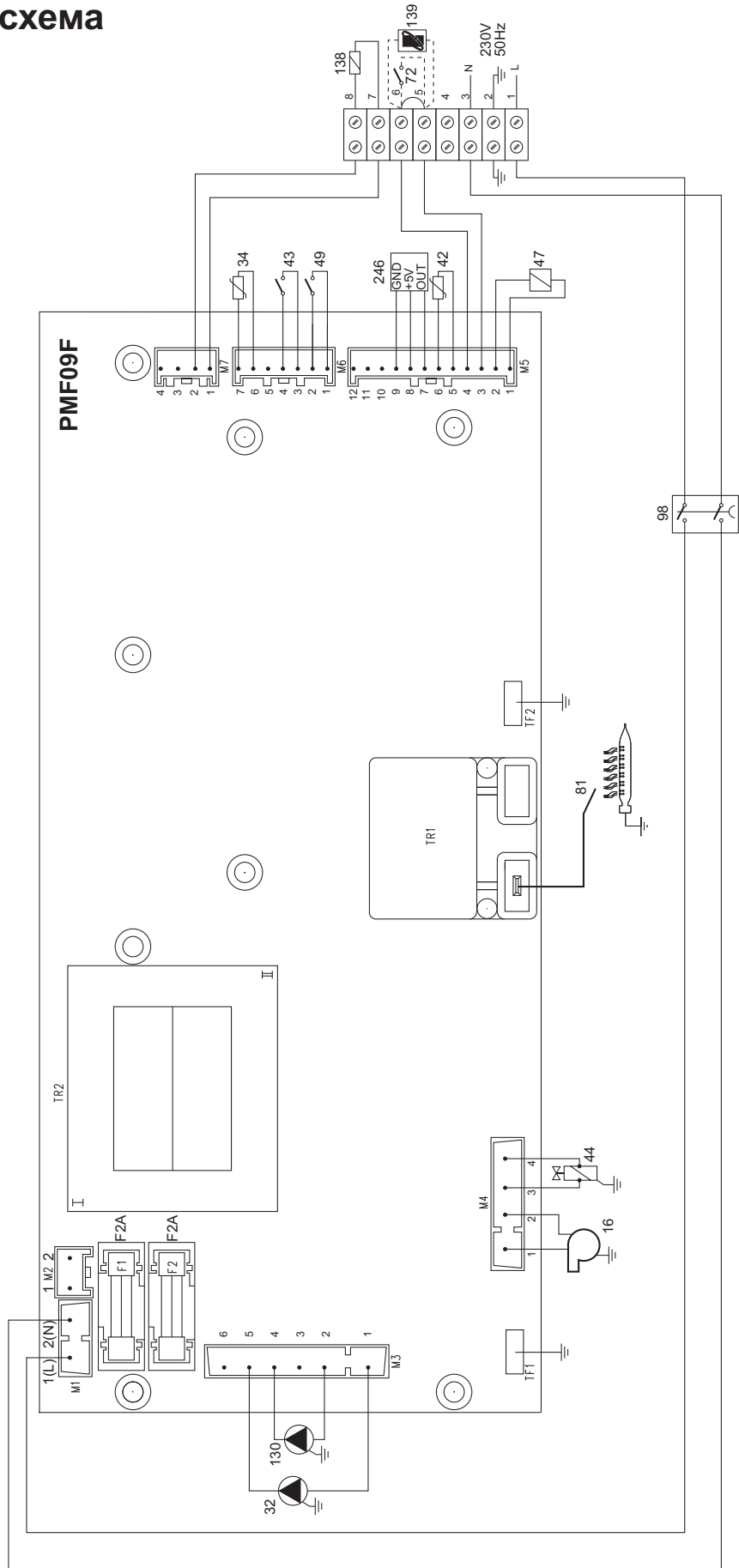


рис. 20

The logo for Ferroli, featuring the word "ferroli" in a bold, lowercase, sans-serif font. A grey, curved graphic element arches over the top of the letters "e" and "r".

ferroli

FERROLI S.p.A.
Via Ritonda 78/a
37047 San Bonifacio - Verona - ITALY
www.ferroli.it