

ferroli



NEW ELITE F 24 E

Настенный газовый котел
с герметичной камерой
сгорания для подачи
горячей воды в системы
отопления и ГВС



РУКОВОДСТВО ПО
ЭКСПЛУАТАЦИИ, УСТАНОВКЕ И
ТЕХНИЧЕСКОМУ ОБСЛУЖИВАНИЮ



Внимательно прочитайте рекомендации, содержащиеся в настоящем руководстве, т.к. в них содержится важная информация по технике безопасности при установке, эксплуатации и техническом обслуживании.

Руководство по эксплуатации является неотъемлемой и важной частью агрегата; пользователь должен бережно сохранять его для возможного использования в процессе эксплуатации.

В случае продажи или передачи агрегата другому владельцу или в случае переезда удостоверьтесь, что руководство находится вместе с котлом, для того, чтобы им мог воспользоваться новый владелец и/или монтажник.

Установка и техническое обслуживание котла должны производиться квалифицированным персоналом при соблюдении действующих норм на основе рекомендаций изготовителя.

Неправильная установка или ненадлежащее техническое обслуживание могут привести к травмам для человека, животных или к материальному ущербу.

Изготовитель не несет никакой ответственности за ущерб, вызванный ошибками при установке или эксплуатации, или несоблюдением других положений настоящего руководства.

После снятия упаковки убедитесь в целостности агрегата.

Упаковочные материалы являются источником потенциальной опасности, поэтому их не следует оставлять в местах, доступных для детей.



Данный символ означает "Осторожно" и сопровождает все указания, касающиеся безопасности. Строго придерживайтесь таких указаний во избежание опасности причинения вреда здоровью людей и животных и материального ущерба.



Данный символ обращает внимание на важное указание или примечание.

Перед выполнением любой операции по чистке или техническому обслуживанию агрегата отсоедините его от сети питания с помощью главного выключателя и/или предусмотренных для этой цели отсечных устройств.

В случае неисправной и/или ненормальной работы агрегата, выключите его и воздержитесь от любой попытки самостоятельно отремонтировать его. В таких случаях обращайтесь исключительно к квалифицированным специалистам.

Возможные операции по ремонту-замене комплектующих должны выполняться только квалифицированными специалистами с использованием исключительно оригинальных запчастей. Несоблюдение всего вышеуказанного может нарушить безопасность работы.

Для обеспечения хорошей работы агрегата необходимо поручить квалифицированным специалистам проведение ежегодного техобслуживания.

Настоящий агрегат допускается использовать только по тому назначению, для которого он спроектирован и изготовлен. Любое другое его использование следует считать ненадлежащим и, следовательно, опасным.

В случае сомнений не эксплуатируйте агрегат и обратитесь к квалифицированным специалистам.



Декларация соответствия

Изготовитель: FERROLI S.p.A.
Адрес: Via Ritonda 78/a 37047 San Bonifacio VR
заявляет, что настоящее изделие соответствует следующим директивам СЕЕ:

- Директива по газовым приборам 90/396
- Директива по коэффициенту полезного действия 92/42
- Директива по низкому напряжению 73/23 (замененная директивой 93/68)
- Директива по электромагнитной совместимости 89/336 (замененная директивой 93/68)

Президент и законный представитель
Кавальере дель лаворо (почетный титул,
присуждаемый государством за заслуги
в руководстве промышленностью)

Presidente e Legale rappresentante

Данте Ферроли

Cav. del Lavoro
Danter Ferrolì



1. Указания по эксплуатации	4
1.1 Введение	4
1.2 Панель управления	5
1.3 Запуск и отключение	8
1.4 Регулирование	8
1.5 Техническое обслуживание	11
1.6 Неисправности при эксплуатации	11



2. Монтаж	12
2.1 Общие положения	12
2.2 Место установки	12
2.3 Гидравлические подключения	14
2.4 Подключение газа	16
2.5 Электрические подключения	17
2.6 Подключение к дымоходу	19



3. Эксплуатация и техническое обслуживание	26
3.1 Регулировка	26
3.2 Ввод в эксплуатацию	28
3.3 Техническое обслуживание	29
3.4 Устранение неисправностей	31



4 Технические характеристики	33
4.1 Размеры и подключения	33
4.2 Общий вид и основные узлы	34
4.3 Гидравлическая схема	35
4.4 Таблица технических данных	36
4.5 Диаграммы	37
4.6 Электрическая схема	38



1. УКАЗАНИЯ ПО ЭКСПЛУАТАЦИИ

1.1 Введение

Уважаемый Покупатель!

Благодарим Вас за выбор NEW ELITE F 24 E, настенного газового котла фирмы FERROLI, который создан на основе достижений современной науки, выполненный по передовым технологиям, и отличающийся высокой надежностью и качеством изготовления. Просим Вас внимательно ознакомиться с настоящим руководством перед началом эксплуатации аппарата и аккуратно хранить его на случай необходимости консультации в будущем.

NEW ELITE F 24 E представляет собой высокоэффективный теплогенератор для работы в системах отопления и горячего водоснабжения, работающий на природном или сжиженном газе (соответствующая наладка производится при монтаже), с современным микропроцессорным управлением и контролем.

Герметичная камера сгорания включает в себя медный теплообменник, разработанный Ferrolí S.p.A., особая конструкция которого обеспечивает эффективный теплообмен в любых условиях эксплуатации, и атмосферную горелку с электронным розжигом и ионизационной системой контроля пламени. Специальная конструкция микронакопителя позволяет очень быстро производить нагрев воды системы горячего водоснабжения: при открытии крана на выходе из котла сразу подается горячая вода.

Котел герметично изолирован от помещения, в котором он устанавливается; необходимый для поддержания горения воздух забирается снаружи помещения, а продукты сгорания удаляются при помощи вытяжного вентилятора. Кроме этого, в котле установлены следующие компоненты: трехскоростной циркуляционный насос, расширительный бак, реле расхода, предохранительный клапан, кран подпитки, реле давления воздуха, реле давления воды, температурные датчики и предохранительный термостат.

Благодаря микропроцессорному управлению с функцией самодиагностики, работа котла максимально автоматизирована. Мощность системы отопления регулируется автоматически системой контроля температуры, позволяющей учитывать как условия внутри помещения, так и снаружи (под заказ поставляется датчик температуры наружного воздуха), особенности конструкции здания и его расположения. Мощность системы отопления регулируется автоматически при активизации системы горячего водоснабжения, это необходимо для достижения максимального комфорта при производстве горячей воды. Регулирование мощности системы горячего водоснабжения производится автоматически и непрерывно с тем, чтобы обеспечивать быстроту нагрева и создание комфортных условий при любых показателях расхода забираемой воды. Для достижения максимального комфорта, пользователю достаточно задать необходимые параметры желаемой температуры в помещении с помощью регулятора температуры в помещении или с пульта дистанционного управления, которые поставляются под заказ, и установка которых рекомендуется производителем аппарата.

Система регулирования и контроля обеспечит оптимальный режим функционирования на протяжении всего года. На дисплей постоянно выводятся данные о рабочем состоянии агрегата, легко можно получить и дополнительную информацию о показателях температуры на отдельных датчиках, установочные показатели и проч., или изменить их значения. В случае возникновения возможных сбоев в режиме работы котла, или всей системы отопления, на дисплей немедленно выводятся соответствующие сигналы, и, если это возможно, автоматически производятся необходимые корректировки.

1.2 Панель управления

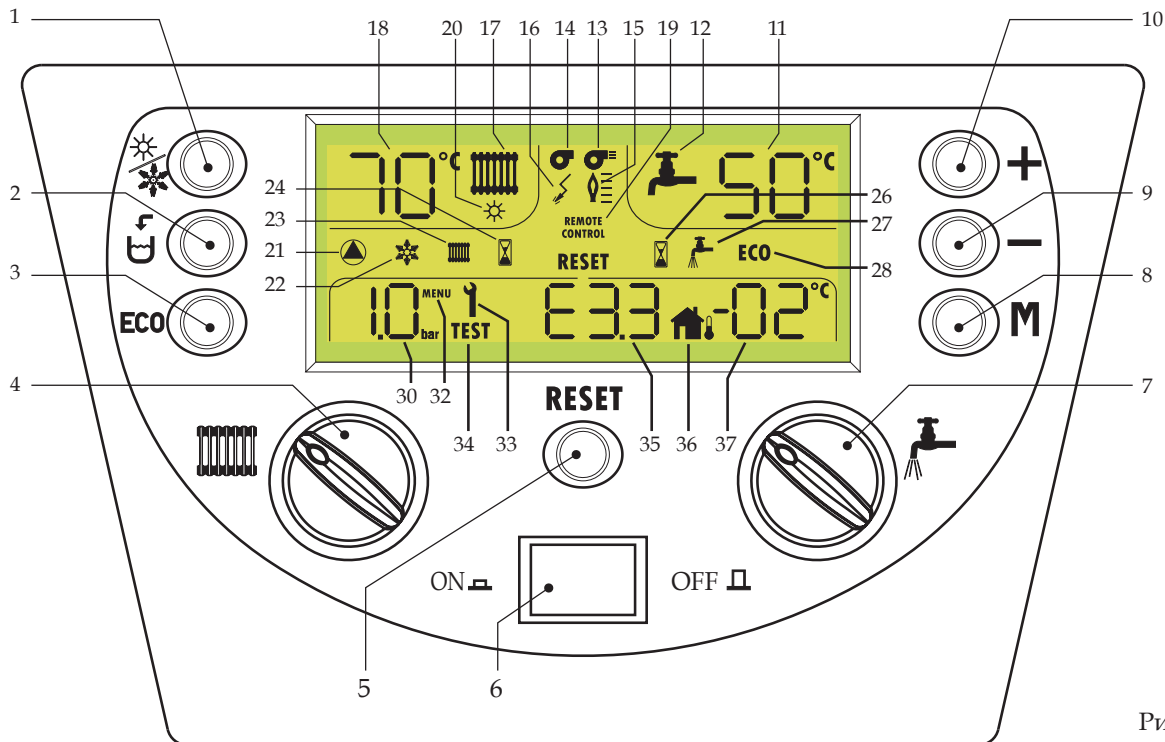


Рис. 1

1 - Клавиша выбора режима Лето/Зима

В зимнем режиме производится нагрев воды, как для контура системы отопления, так и для контура ГВС, в летнем режиме - только для контура горячего водоснабжения.

2 - Клавиша автоматической/полуавтоматической подпитки агрегата

Эта клавиша позволяет пользователю производить подпитку агрегата при недостаточном давлении в системе отопления.

3 - Клавиша выбора режима Экономичный/Комфорт

В режиме Комфорт котел производит ускоренный нагрев воды благодаря микронакопителю с саморегулирующимся электрическим нагревателем.

Для включения/отключения режима Комфорт достаточно нажать клавишу 3 (ECO) - 3 рис. 1). Когда включен режим Комфорт, надпись ECO исчезает с дисплея.

4 - Регулятор температуры в системе отопления

Для повышения температуры теплоносителя, подаваемого в систему отопления, повернуть рукоятку по часовой стрелке, для снижения температуры - против часовой стрелки. Диапазон регулирования температуры - от 30 °C до 85 °C.

5 - Клавиша СБРОС (RESET)

Клавиша Сброс позволяет восстановить рабочий режим котла при блокировке режима ее функционирования.

Для восстановления рабочего режима - нажать клавишу 5 (Сброс (Reset) - рис. 1).

В случае появления ошибки в работе котла, на дисплее мигает надпись с наименованием причины неисправности и появляется надпись RESET.

6 - Клавиша ВКЛ/ВЫКЛ (ON-OFF)

Зажигает и гасит горелку котла (в рабочем состоянии горит зеленая лампочка).

7 - Регулятор температуры в контуре горячего водоснабжения

Служит для задания требуемой температуры в контуре горячего водоснабжения. При повороте ручки по часовой стрелке температура повышается, при повороте против часовой стрелки - снижается. Диапазон регулировки температуры - от 40 0С до 65 0С.

8 - Клавиша М

Нажатие клавиши позволяет войти в меню регулирования "плавающей температуры". Другие параметры регулирования рабочего режима котла могут изменяться только представителем Службы технического сервиса.

9 - Клавиша -

Эта клавиша позволяет уменьшать значение выбранного показателя.

10 - Клавиша +

Эта клавиша позволяет увеличивать значение выбранного показателя.

11 - Вывод на дисплей значения температуры воды в контуре ГВС

При функционировании агрегата на дисплей выводится значение температуры в контуре горячего водоснабжения на выходе из него. При повороте регулятора "7" на дисплее на некоторое время появляется показатель температуры, выставяемой при ее задании.

18 - Вывод на дисплей значения температуры воды в контуре системы отопления

При функционировании агрегата на дисплей выводится значение температуры воды в контуре системы отопления на выходе из него. При повороте регулятора "4" на дисплее на некоторое время появляется показатель температуры, выставяемой при ее задании.

13 - Символ вентилятора

Появляется при открытии крана горячей воды или при необходимости подпитки воды в систему отопления.

14 - Символ вентилятора

Появляется, когда показания реле давления воздуха позволяют производить зажигание горелки (переключается реле давления воздуха).

15 - Символ зажигания

При зажигании горелки появляется сигнал "искра".

16 - Символ пламени

Указывает на то, что горелка находится в работающем состоянии.

21 - Символ циркуляционного насоса системы отопления

Появляется, когда циркуляционный насос системы отопления включен.

22 - Символ режима защиты от замерзания

Появляется, когда котел включается автоматически в режиме защиты от замерзания, то есть при снижении температуры ниже 5 0С.
Агрегат останавливается при достижении температуры 15 0С.

23 - Символ работы в режиме отопления

Появляется, когда агрегат установлен на зимний режим работы.

24 - Символ режима ожидания

Появляется, когда агрегат находится в режиме ожидания после отключения режима отопления.

26 - Символ режима ожидания

Появляется, когда агрегат находится в режиме ожидания после отключения режима нагрева воды в контуре горячего водоснабжения.

27 - Символ работы в режиме нагрева воды в контуре ГВС

Появляется, когда агрегат находится в режиме нагрева воды в контуре горячего водоснабжения (отбор горячей воды).

30 - Вывод на дисплей значения давления в системе отопления

Выводит на дисплей значение давления в системе отопления.

32 - Символ MENU

Появляется, когда осуществлен вход в Меню Параметров

34 - Символ TEST

Агрегат функционирует в режиме TEST (максимальная мощность). Для за-пуска режима TEST держать нажатыми клавиши "+" и "-" в течение 5 секунд. Для отключения режима держать нажатыми клавиши "+" и "-" еще в течение 5 секунд. Функционирование в режиме TEST прекращается автоматически через 15 минут.

35 - Вывод на дисплей наименования неисправностей и показателей

На дисплей выводится код неисправности или, при входе в меню показателей, значение выбранного показателя.

36 - Символ подключения датчика температуры наружного воздуха

Появляется на дисплее, когда к котлу подключен датчик температуры наружного воздуха.

37 - Вывод на дисплей значения температуры наружного воздуха

Появляется на дисплее, когда к котлу подключен датчик температуры наружного воздуха.

Меню Параметров

Для входа в меню параметров нажмите одновременно кнопки "M" и "+" и держите в течение приблизительно 5 секунд. В дальнейшем при нажатии кнопки "M" возможно перемещаться сквозь Меню Параметров по параметрам. Совместно с нажатием кнопок "+" и "-" возможно изменять величины, устанавливать новые значения.



Все параметры предустановлены производителем на заводе, настроены на оптимальные значения с точки зрения функциональности. Любое изменение параметров могут производить только сотрудники сертифицированного сервисного центра FERROLI.

1.3 Запуск и отключение

Запуск

- Откройте газовый кран перед котлом
- Продуйте воздух, имеющийся в газовой трубе после газового крана
- Включить переключатель, расположенный после котла (при его наличии), или вставить вилку в розетку
- Нажать клавишу ВКЛ/ВЫКЛ (ON/OFF) (см. рис. 1)
- Теперь котел готов для работы в полностью автоматическом режиме и он начнет функционировать, когда поступит запрос на отопление или горячее водоснабжение

Отключение

Нажать клавишу ВКЛ/ВЫКЛ (ON/OFF) (см. рис. 1)

При отключении котла нажатием этой клавиши электропитание его электронной платы отключается, и система защиты от замерзания не активирована.

Перекрыть кран газа после колонки и отключить агрегат от сети электропитания.



Чтобы предотвратить повреждение котла во время длительного перерыва в работе, в зимний период рекомендуется слить воду из системы отопления и системы ГВС, или слить воду только из контура ГВС, а в контур отопления добавить антифриз.

1.4 Регулирование

Регулирование температуры в помещении

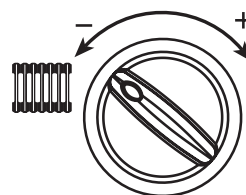
(с помощью встроенного термостата температуры в помещении)

С использованием термостата температуры в помещении или пульта дистанционного управления, установить желаемое значение температуры воздуха в помещении. По команде от термостата температуры в помещении котел включается и нагревает воду до установленной температуры, соответствующей установленной температуре подачи воды. При достижении установленного значения температуры в помещении агрегат отключается.

При отсутствии термостата температуры в помещении или пульта дистанционного управления котел поддерживает температуру подачи воды в системе отопления на уровне установленного показателя.

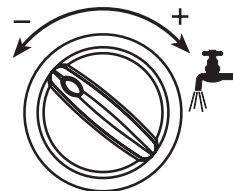
Регулирование температуры в СО

Для установки значения температуры подачи воды в систему отопления вращать ручку регулирования температуры в системе отопления. При повороте по часовой стрелке температура повышается, против часовой стрелки - понижается.



Регулирование температуры в контуре ГВС


Для установки значения температуры в контуре ГВС вращать ручку регулирования температуры горячего водоснабжения. При повороте по часовой стрелке температура повышается, против часовой стрелки - понижается.



Выбор рабочего режима Лето/Зима

Для выбора одного из двух режимов достаточно нажать клавишу 1  (рис. 1).

При выборе режима Лето на дисплее появляется символ .

При выборе режима Лето система защиты от замерзания остается активированной. При начале функционирования системы защиты от замерзания на дисплее появляется символ .

Плавающая температура

При установке датчика температуры наружного воздуха (поставляется под заказ) система регулирования котла работает в режиме "плавающей температуры". В этом режиме температура воды в системе отопления регулируется в зависимости от климатических условий внешней среды с тем, чтобы обеспечить максимальный комфорт и экономию энергетических ресурсов в течение всего года. Так, при повышении внешней температуры понижается температура подачи воды в систему отопления, что производится по определенной "кривой компенсации". С переключением на режим "плавающей температуры" показатель температуры, устанавливаемый ручкой регулирования температуры в системе отопления, соответствует максимальной температуре подачи воды в систему отопления. Рекомендуется устанавливать максимальное значение заданной температуры с тем, чтобы позволить системе регулировать изменение температуры во всем диапазоне значений.

При установке регулирование котла должно производиться квалифицированным персоналом. Возможные изменения параметров режима могут быть сделаны пользователем в целях обеспечения большего комфорта.

Кривая компенсации и изменение ее конфигурации

При одноразовом нажатии клавиши "М" на дисплее появляется кривая компенсации (от 1 до 10), и ее конфигурация может быть изменена с помощью клавиш "+" и "-". При повторном нажатии клавиши "М" производится доступ в режим параллельного изменения конфигурации кривых, что производится нажатием клавиш "+" и "-".

Для выхода из меню регулирования параллельных кривых надо еще раз нажать клавишу "М". Если температура в помещении становится ниже желаемой, рекомендуется выбрать кривую большего значения и наоборот, произвести повышение или понижение значения какого-то одного показателя и проверить влияние произведенного изменения на температуру в помещении.

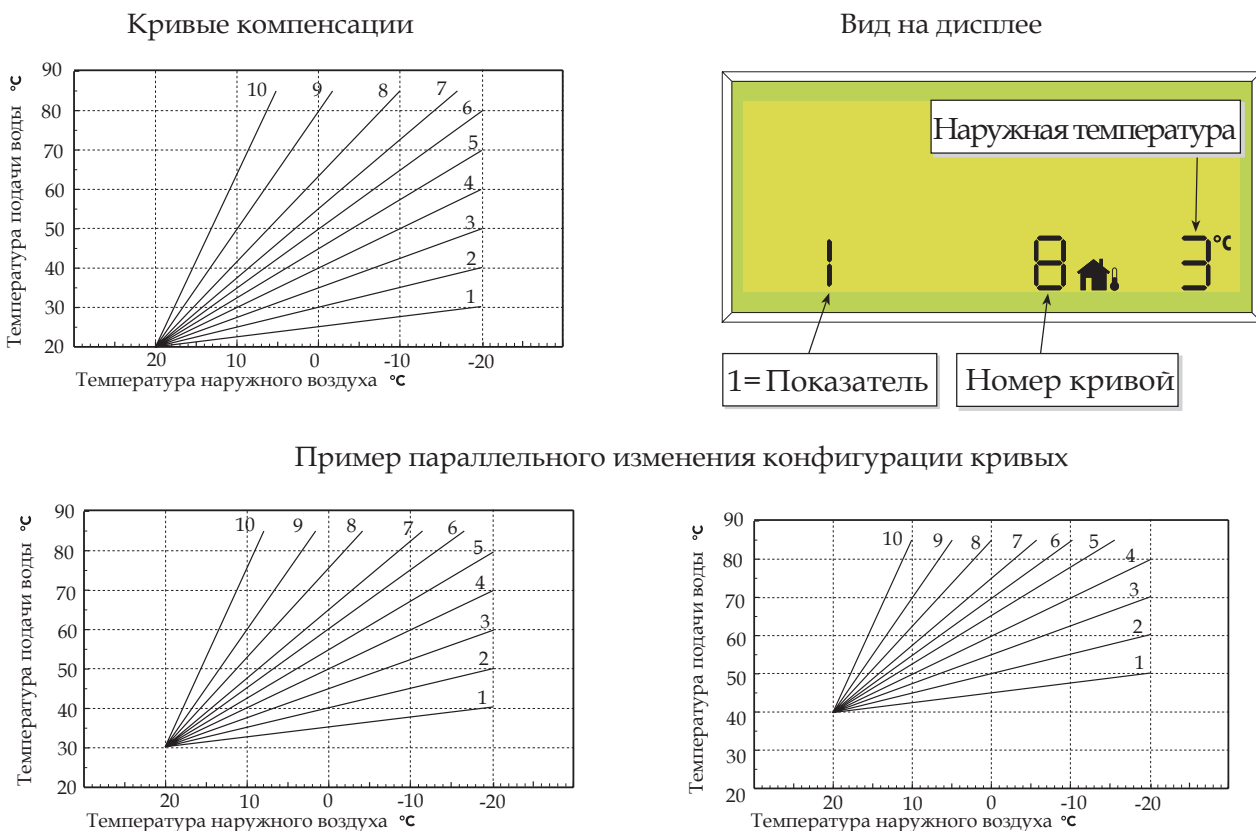


Рис. 2

Если котел имеет дистанционное управление (поставляется под заказ), выше названные операции по регулированию (температуры в системе отопления, температуры в контуре горячего водоснабжения, кривой компенсации) могут производиться только с пульта управления. Меню пользователя на панели котла неактивно и служит только для вывода данных на дисплей.

Регулирование давления воды в системе отопления

Котел позволяет обеспечивать автоматическую или полуавтоматическую подпитку водой системы отопления. Агрегат поставляется от изготовителя с установленным полуавтоматическим режимом подпитки, который может быть заменен на автоматический при установке. Для изменения режима подпитки достаточно нажать клавишу "подпитка водой" 2 (☺ - рис. 1) и удерживать ее в течение 5 секунд до появления на дисплее надписи **AF** (автоматический режим).

Для переключения на полуавтоматический режим подпитки нажать еще раз клавишу (☺ - рис. 1) и удерживать ее примерно 5 сек. до появления на дисплее надписи **bF** (полуавтоматический режим). В автоматическом режиме котел обеспечивает автоматическую подпитку водой систему при уменьшении давления ниже значения 0,4бар и прекращает подачу воды при достижении давления 1,0бар. В полуавтоматическом режиме при падении давления воды в системе ниже расчетных показателей на дисплее выводится код неполадки "F37" и начинает мигать надпись "bar". В этом случае пользователю необходимо нажать и отпустить клавишу (☺ - рис. 1). Котел обеспечит подпитку водой систему до достижения показателя давления 1,0 Бар.

Если в течение 4 минут после начала подпитки водой системы (как в автоматическом, так и в полуавтоматическом режиме) давление воды не достигает показателя 1,0 Бар, работа котла прекращается, и на дисплее появляется код неисправности "F23" (смотри таблицу кодов неисправностей и путей их устранения).

☞ Если возникает необходимость произвести подпитку водой системы в момент, когда электропитание котла отключено, можно произвести подпитку водой вручную с использованием отвертки. Для этого необходимо повернуть винт залива воды в систему "А" в положение, показанное на рис. 3, до достижения показателя давления 1,0 Бар, значение которого можно определить по манометру "В", расположенному внутри котла. Рекомендуется производить первый цикл подпитки водой систему вручную в соответствии с изложенными выше рекомендациями.

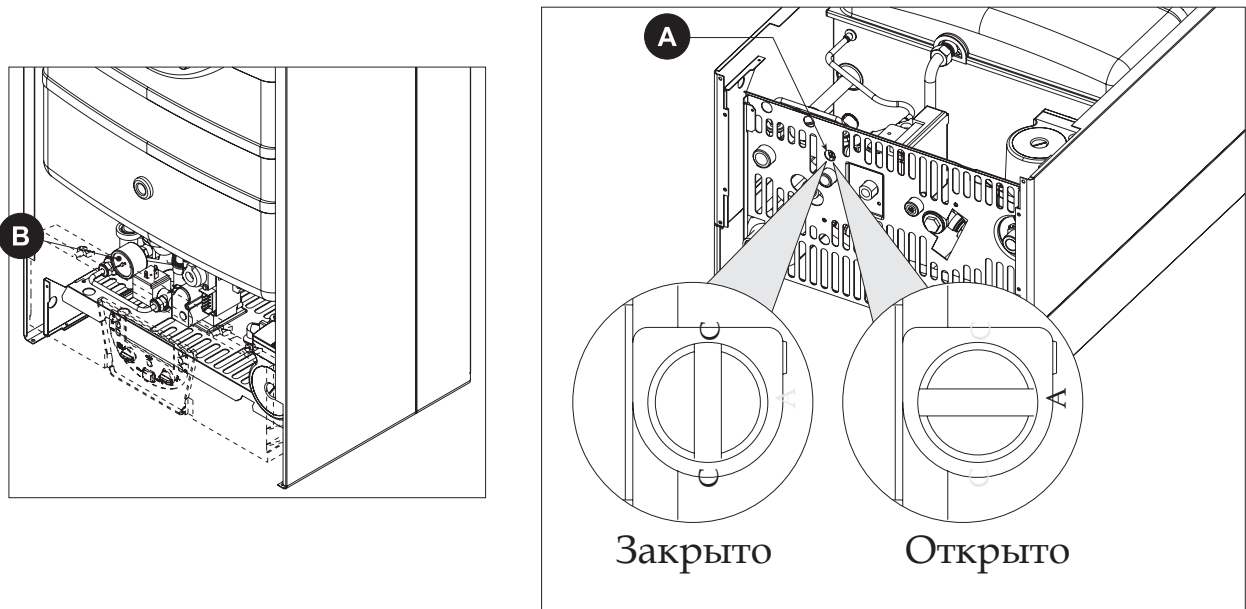


Рис. 3

1.5 Техническое обслуживание

Для обеспечения нормальной эффективной работы аппарата, он должен подвергаться регулярному техническому обслуживанию, не реже одного раза в год производить с привлечением квалифицированного персонала технический осмотр контуров системы отопления и горячего водоснабжения и не реже одного раза в два года - системы сгорания топлива. Для получения более подробной информации смотри главу 3.3 настоящего руководства.

Для очистки кожуха, панели управления и других внешних поверхностей котла можно использовать мягкую тряпку, смоченную в мыльном растворе. Необходимо избегать использования любых абразивных моющих средств и растворителей.

1.6 Неисправности при эксплуатации


В случае возникновения неисправностей или неполадок в работе начинает мигать дисплей и на нем появляется код идентификации неисправности.

Возникновение неисправности (им соответствует буква кода "F") приводит к временной остановке функционирования котла. При восстановлении нормального значения соответствующего показателя функционирование котла автоматически возобновляется.

Если при появлении на дисплее кода неисправности высвечивается также надпись RESET, для возобновления функционирования котла пользователь должен нажать клавишу RESET 5 (рис. 1). Тем самым повторяется цикл зажигания.

Если после двух попыток восстановить нормальный рабочий режим котла неисправность сохраняется, необходимо обратиться в ближайший Сервисный центр.

Таблица 3

	Неисправность	Устранение неисправности
F1	Горелка не загорается	Проверьте регулировку подачи газа к котлу и отсутствие воздуха в трубах Нажмите "  " для перезапуска
F37	Низкое давление в системе отопления	Подпитайте систему до 1,0...1,5 бар
F40	Высокое давление в системе отопления	Проверьте работу предохранительного клапана

Для информации о других видах неисправностей смотри главу 3.4 "Устранение неисправностей".



Прежде, чем обращаться в службу сервиса, необходимо убедиться в том, что появление неисправности не связано с отсутствием подачи газа или электропитания.

2. УСТАНОВКА

2.1 Общие указания

! Настоящий агрегат допускается использовать только в тех целях, для которых он спроектирован и изготовлен. Настоящий агрегат предназначен для нагревания воды до температуры ниже температуры кипения при атмосферном давлении и должен быть подсоединен к отопительной системе и/или системе ГВС, имеющим характеристики, соответствующие техническим параметрам и тепловой мощности котла. Применение агрегата для любых других целей следует считать ненадлежащим использованием.

УСТАНОВКА КОТЛА ДОЛЖНА ОСУЩЕСТВЛЯТЬСЯ ТОЛЬКО СПЕЦИАЛИЗИРОВАННЫМ ПЕРСОНАЛОМ, ИМЕЮЩИМ ПРОВЕРЕННУЮ КВАЛИФИКАЦИЮ, С СОБЛЮДЕНИЕМ ПРИВЕДЕННЫХ В НАСТОЯЩЕМ ТЕХНИЧЕСКОМ РУКОВОДСТВЕ УКАЗАНИЙ, ДЕЙСТВУЮЩИХ ЗАКОНОВ И ПРЕДПИСАНИЙ МЕСТНЫХ НОРМ, А ТАКЖЕ В СООТВЕТСТВИИ С ПРИНЯТЫМИ ТЕХНИЧЕСКИМИ ТРЕБОВАНИЯМИ.

Неправильная установка может причинить ущерб людям, животным и имуществу, за который изготовитель не несет ответственности.

2.2 Место установки

Камера сгорания агрегата герметично изолирована относительно помещения и поэтому он может использоваться в любом помещении. Тем не менее, помещение, в котором устанавливается котел, должно иметь достаточную вентиляцию в соответствии с нормативом UNI-CIG 7129 для предотвращения опасных ситуаций в случае хотя бы малых утечек газа. Эта норма безопасности предусмотрена Директивой СЕЕ № 90/396 для всех работающих на газе агрегатов, в том числе и для так называемых агрегатов с герметичной камерой.

В любом случае в месте установки не должны находиться пыль, огнеопасные предметы или материалы или едкие газы. Помещение должно быть сухим и не подверженным замерзанию.

Котел предназначен для подвески на стену. На задней панели агрегата имеются отверстия для крепления к стене с помощью дюбелей. Крепление к стене должно обеспечивать стабильность и прочность положения котла.

Котел должен крепиться к сплошному участку стены, не имеющему отверстий или вырезов, которые могли бы позволить сзади доступ к внутренней части котла. Если агрегат устанавливается среди мебели или боком к стене, следует предусмотреть зазоры, необходимые для выполнения обычных работ по техобслуживанию. На рис. 4 и в табл. 4 указаны минимальные зазоры, которые рекомендуется оставить вокруг агрегата.

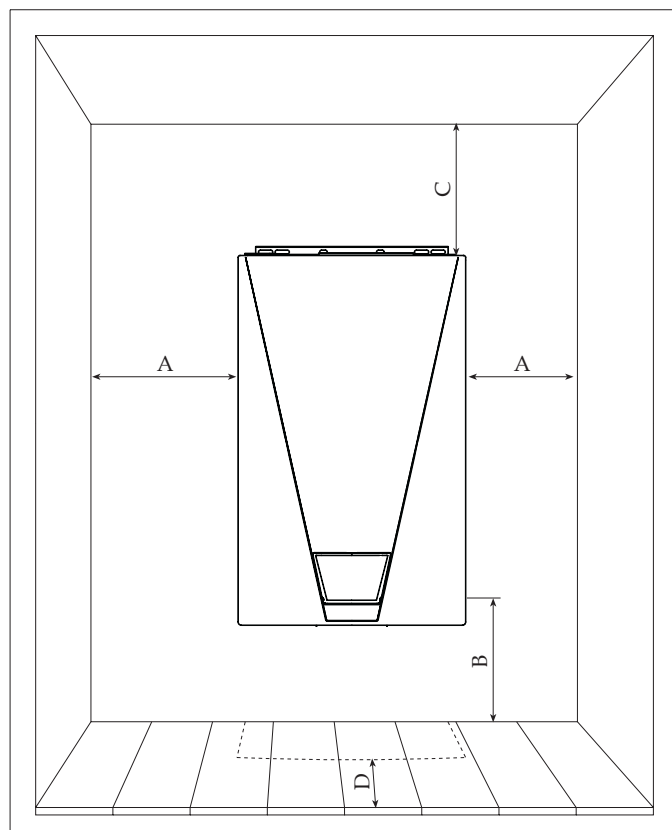
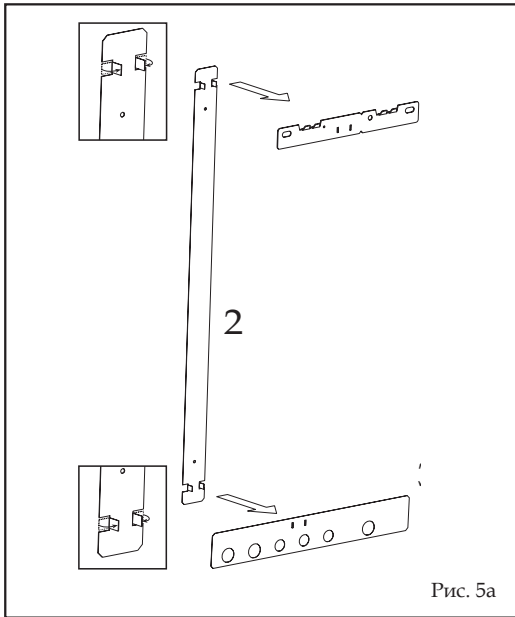


Рис. 4

Таблица 4

	Минимум, мм	Рекомендовано, мм
A	30	150
B	50	300
C	400	650
D	15 (от открывающейся панели, если таковая имеется)	> 500

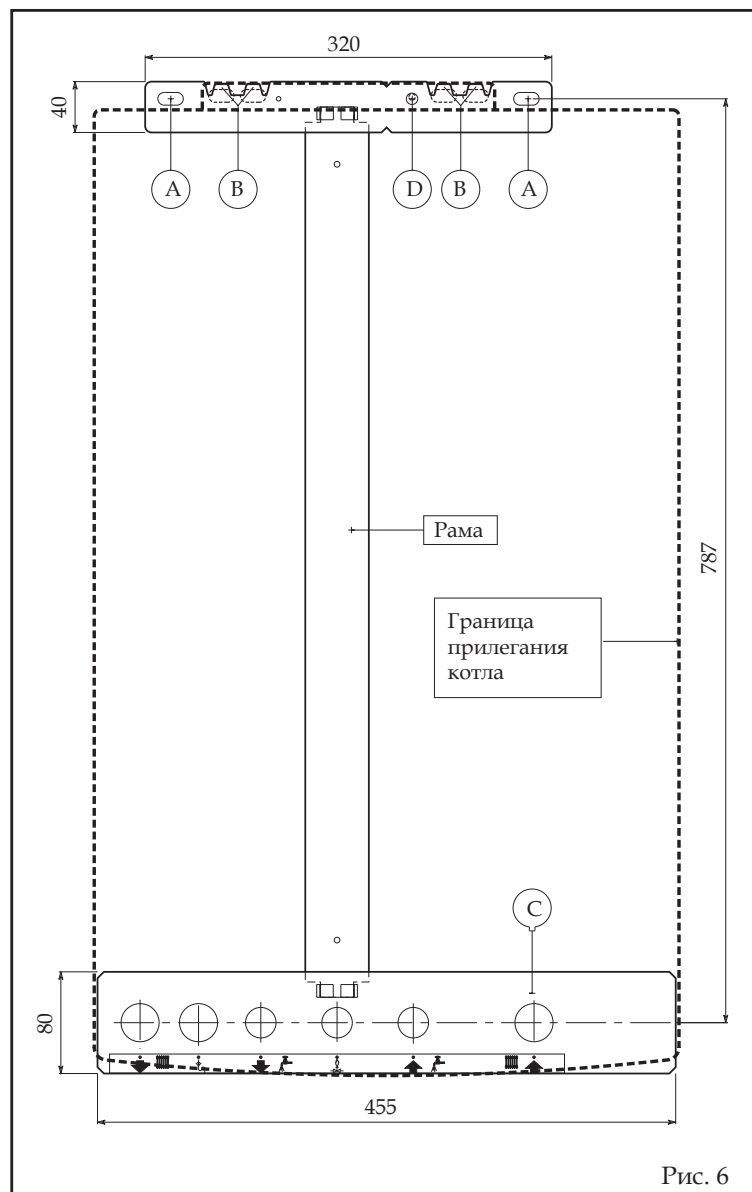
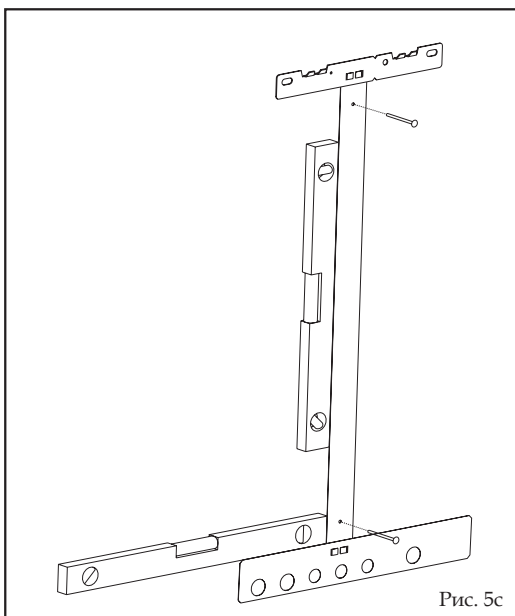
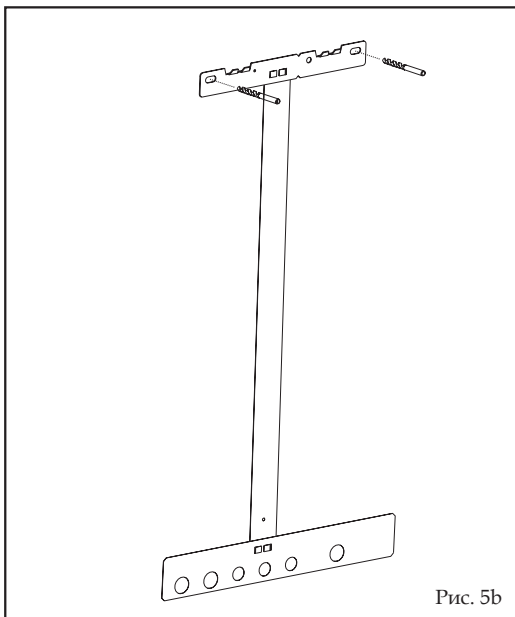
Крепление на стене



В комплект поставки котла входит планка крепежа к стене "1" с набором дюбелей и винтов, а также разборная металлическая рама (рис. 5a - детали 2 и 3), позволяющая наметить в стене места крепежных отверстий и места подвода к котлу воды и газа.

Подсоединить раму к планке крепежа и приложить ее к стене. С помощью уровня с пузырьком воздуха убедиться, что нижняя планка "С" находится в горизонтальном положении. Временно закрепить раму на стене с помощью двух винтов или двух гвоздей, вставляемых в отверстия "4". Отметить места крепления "А", в которые затем будут вставлены нарезные дюбеля для фиксации винтами планки крепежа. Через отверстия в нижней планке "С" отметить места подвода к котлу труб воды и газа и панели крепления кранов.

После фиксации на стене планки крепежа повесить котел на крюки "В".



2.3 Гидравлические подключения

Расчет требуемой тепловой мощности котла производится предварительно исходя из потребности здания в тепле, рассчитываемой по действующим нормам. Для обеспечения хорошего функционирования и продолжительного срока службы котла гидравлическая система должна иметь соответствующие размеры и включать в себя принадлежности, необходимые для правильной работы и бесперебойного тока воды.

В случаях, когда трубы подачи воды в систему отопления и "обратки" проложены таким образом, что в некоторых местах могут образоваться воздушные пузыри, целесообразно установить в этих местах автоматические воздухоотводчики. Кроме того, в самой нижней точке системы следует установить сливной кран для обеспечения возможности полного слива воды из нее.

Если котел установлен ниже уровня системы, рекомендуется установить запорный кран для предотвращения естественной циркуляции воды в системе.

Рекомендуется, чтобы разность температур воды в прямом и обратном трубопроводах не превышала 20 0С.



Не используйте трубы гидравлической системы для заземления электроустановок.

Перед монтажом тщательно промойте все трубы системы для удаления остаточных загрязнений или посторонних включений, которые могут помешать правильной работе агрегата. Выполните подключения к соответствующим точкам подсоединений, как показано на рис. 7.

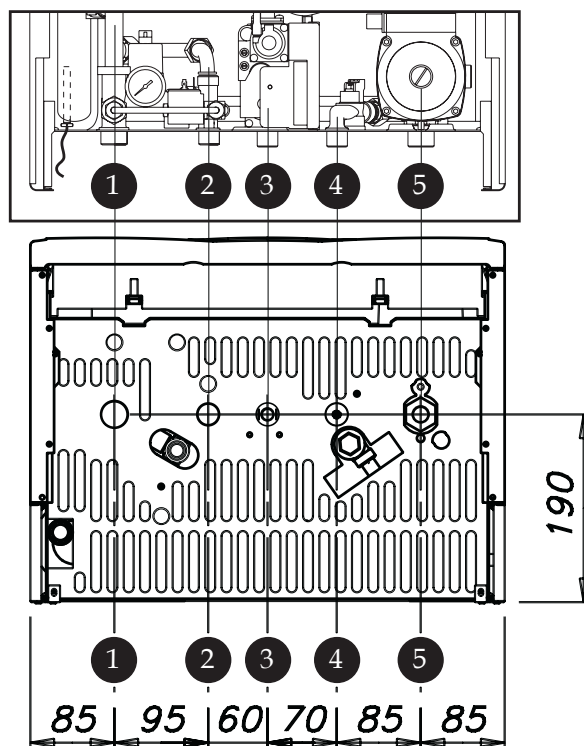


Рис. 7

Условные обозначения

- 1 Подача воды в систему отопления, диам. 3/4"
- 2 Выход горячей воды для ГВС, диам. 1/2"
- 3 Подача газа, диам. 1/2"
- 4 Вход холодной воды для ГВС, диам. 1/2"
- 5 Возврат из системы отопления, 3/4"

Рекомендуется установить между котлом и системой отопления отсечные клапаны, которые позволили бы в случае необходимости изолировать котел от системы.

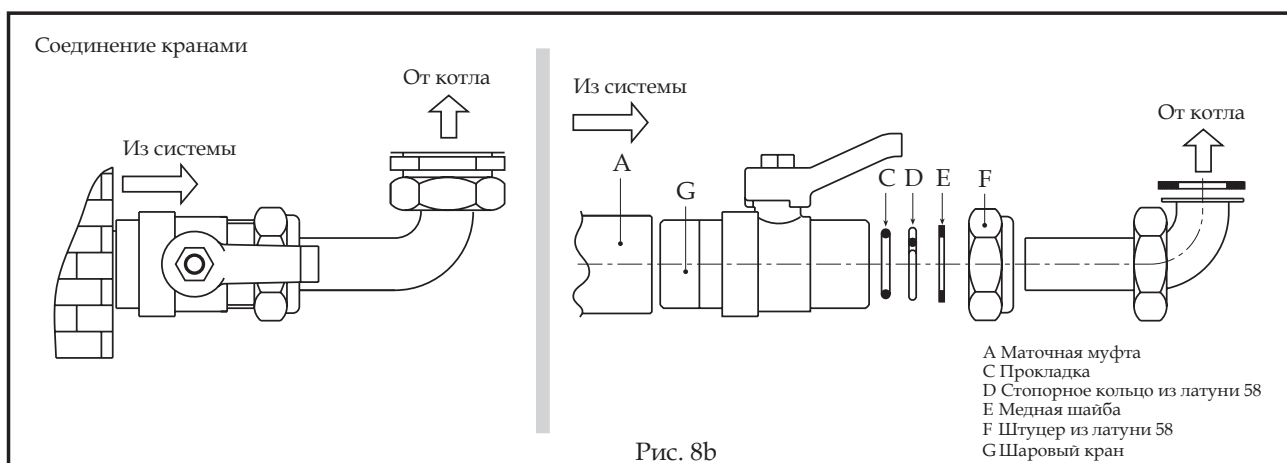
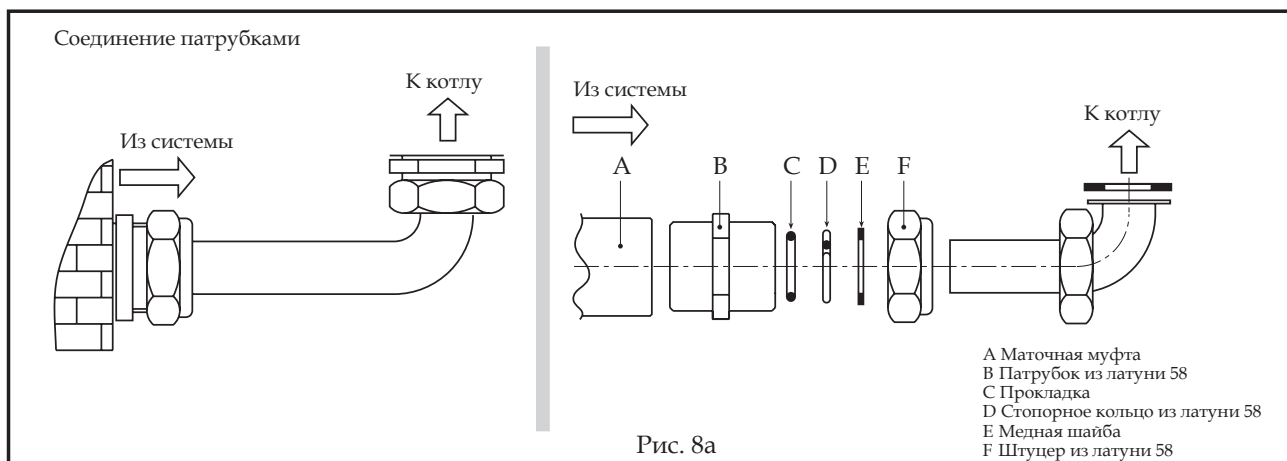


Сливное отверстие предохранительного клапана должно быть соединено с воронкой или с канализацией во избежание попадания воды на пол в случае срабатывании клапана при превышении давления в отопительной системе. В противном случае изготовитель котла не несет никакой ответственности за затопление помещения при срабатывании предохранительного клапана.

Соединения следует выполнять так, чтобы трубы, находящиеся внутри котла, не подвергались механическим нагрузкам.

В случае установки клапана также и на контуре ГВС (если таковой предусмотрен), необходимо установить предохранительный клапан между котлом и самим контуром.

Серийно поставляется набор для подсоединения труб (рис. 8а и 8б).



Характеристики воды системы отопления

В случае, если жесткость воды превышает 25 °Fr, используемая в отопительной системе вода должна быть надлежащим образом подготовлена, чтобы предотвращать образование отложений или коррозию, вызванные жесткой или агрессивной водой. Следует помнить, что отложения толщиной даже несколько миллиметров в связи с их низкой теплопроводностью вызывают значительный перегрев металлических стенок котла с последующими серьезными последствиями.

Подготовка используемой воды необходима в случае протяженных систем (с большими объемами воды) или частой подачи в систему рекуперированной воды. Если в этих случаях в дальнейшем потребуются частичный или полный слив воды из системы, новое заполнение системы также требуется производить предварительно подготовленной водой.

Система защиты от замерзания, жидкие антифризы, добавки и ингибиторы

Котел оборудован устройством защиты от замерзания, автоматически включающей котел в режим отопления при падении температуры воды, подаваемой в систему отопления, ниже 6 0С.

Когда температуры воды, подаваемой в систему отопления, достигает 15 0С, горелка выключается, а циркуляционный насос продолжает работать еще 6 минут.

Это устройство выключается при отключении котла от системы электропитания и/или газовой магистрали.

Использование жидких антифризов, добавок и ингибиторов, разрешается, в случае необходимости, исключительно в том случае, если их изготовитель дает гарантию, подтверждающую, что его продукция отвечает данному виду использования и не причинит вреда теплообменнику котла и другим комплектующим и/или материалам, использованным в конструкции котла и системы. Запрещается использовать жидкости-антифризы, добавки и ингибиторы, не предназначенные специально для применения в тепловых установках и несовместимые с материалами, использованными в конструкции котла и системы.

2.4 Подключение газа



Перед выполнением подключения удостоверьтесь, что котел отрегулирован для работы на имеющемся в вашей магистрали газе и тщательно прочистите все газовые трубы для удаления остаточных загрязнений или посторонних включений, которые могут помешать правильной работе агрегата.

Газовую магистраль следует подключать к соответствующей точке соединения (см. рис. 7) с соблюдением действующих норм, с помощью жесткой металлической трубы или шланга из нержавеющей стали со сплошной стенкой; при этом следует установить вентиль между магистралью и котлом.

Проверьте герметичность всех газовых соединений.

Пропускная способность счетчика газа должна быть достаточной для одновременной работы всех подключенных к нему устройств. Диаметр газовой трубы, выходящей из котла, не является определяющим при выборе диаметре трубы между котлом и счетчиком; этот выбор должен быть сделан в зависимости от длины и потерь напора в соответствии с действующими нормами.



Не используйте газовые трубы для заземления электрических установок.

2.5 Электрические подключения

Подключение к сети электропитания

Котел подключается к однофазной электрической сети 230 В / 50 Гц.



Электрическая безопасность аппарата обеспечивается только при его правильном подключении к контуру заземления, отвечающему требованиям действующих норм техники безопасности. Эффективность контура заземления и его соответствие нормам должны быть проверены квалифицированным персоналом. Изготовитель не несет никакой ответственности за ущерб, который может быть причинен отсутствием заземления агрегата. Удостоверьтесь также, что Ваша система электропитания соответствует максимальной потребляемой мощности котла, указанной на табличке номинальных данных, а также, что сечение проводов Вашей системы соответствует потребляемой мощности котла.

Внутренние электрические соединения в котле уже выполнены, он снабжен также сетевым шнуром типа "Y" без вилки. Подключение к сети должно быть постоянным, причем между местом подключения к сети и котлом следует установить двухполюсный размыкатель с расстоянием между разомкнутыми контактами не менее 3 мм, а также предохранители макс. номиналом 3А. При подключении к сети важное значение имеет соблюдение полярности (фаза: коричневый провод / нейтраль: синий провод / земля: желто-зеленый провод). При монтаже или замене сетевого шнура провод заземления должен быть выполнен на 2 см длиннее остальных.



Сетевой шнур агрегата не подлежит замене самим пользователем. В случае повреждения сетевого шнура выключите агрегат; обращайтесь для его замены исключительно к квалифицированным специалистам. В случае замены сетевого шнура используйте исключительно кабель типа "HAR H05 W-F" 3x0,75 мм² с максимальным внешним диаметром 8 мм.

Доступ к блоку разъемов

Для доступа к блоку разъемов для подключения электропроводки выполнить операции, как показано на рис. 9. Расположение разъемов для различных соединений указано в электрической схеме, помещенной в главе "Технические характеристики".

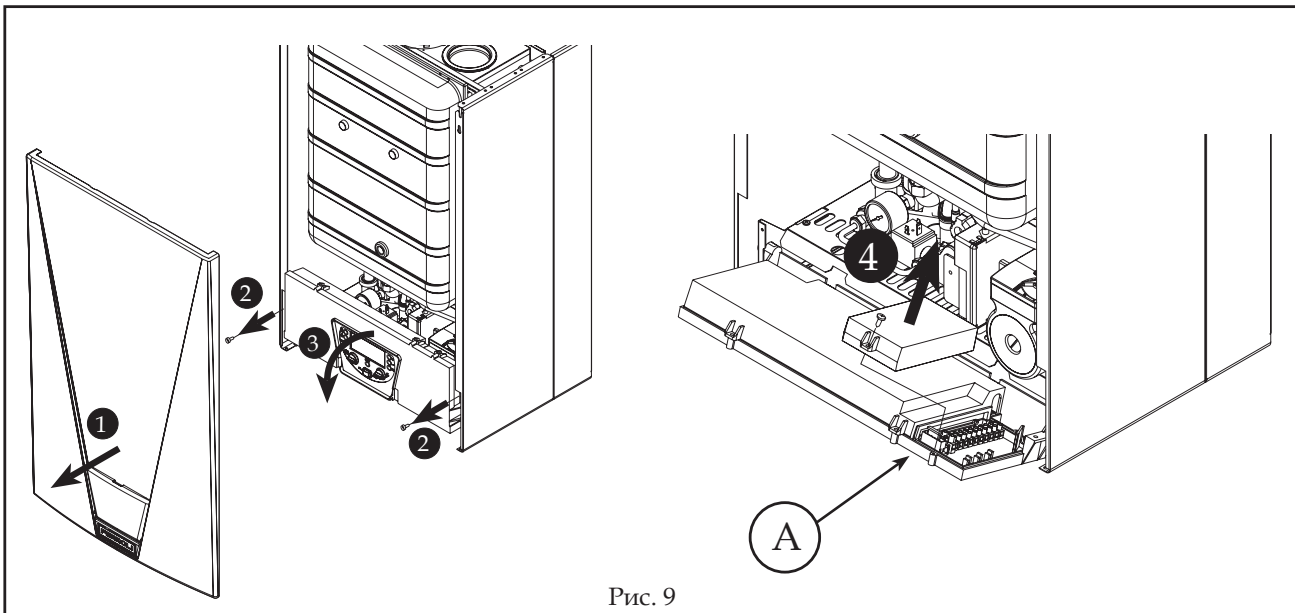


Рис. 9

Комнатный термостат температуры воздуха в помещении



ВНИМАНИЕ: КОМНАТНЫЙ ТЕРМОСТАТ ТЕМПЕРАТУРЫ ВОЗДУХА В ПОМЕЩЕНИИ ДОЛЖЕН ИМЕТЬ "ЧИСТЫЕ" КОНТАКТЫ. ПРИ ПОДАЧЕ 230 В НА КЛЕММЫ КОМНАТНОГО ТЕРМОСТАТА ТЕМПЕРАТУРЫ ВОЗДУХА В ПОМЕЩЕНИИ ЭЛЕКТРОННЫЙ БЛОК ПОЛУЧИТ НЕПОПРАВИМЫЕ ПОВРЕЖДЕНИЯ.

При подключении термостата с ежедневной или еженедельной программой или таймера не используйте для питания таких устройств их собственные контактные группы. Питание на них должно подаваться непосредственно от платы или от батареек в зависимости от типа устройств.

Датчик температуры наружного воздуха (под заказ)

Подсоединить датчик к соответствующим разъемам. Максимально допустимая длина электропровода для присоединения датчика температуры наружного воздуха к котлу - 50 м. Для подключения может использоваться обычный двухжильный провод.

Датчик температуры наружного воздуха рекомендуется устанавливать на северной, северо-западной стороне, либо со стороны, на которую выходит большая часть жилых помещений. Датчик не должен располагаться в месте попадания прямого солнечного света в утреннее время, и целом по возможности следует избегать попадания на него прямых солнечных лучей; при необходимости следует обеспечить защиту от попадания света.

Нельзя располагать датчик вблизи окон, дверей, раструбов вентиляционных труб, каминов, либо иных источников тепла, способных повлиять на его показания.

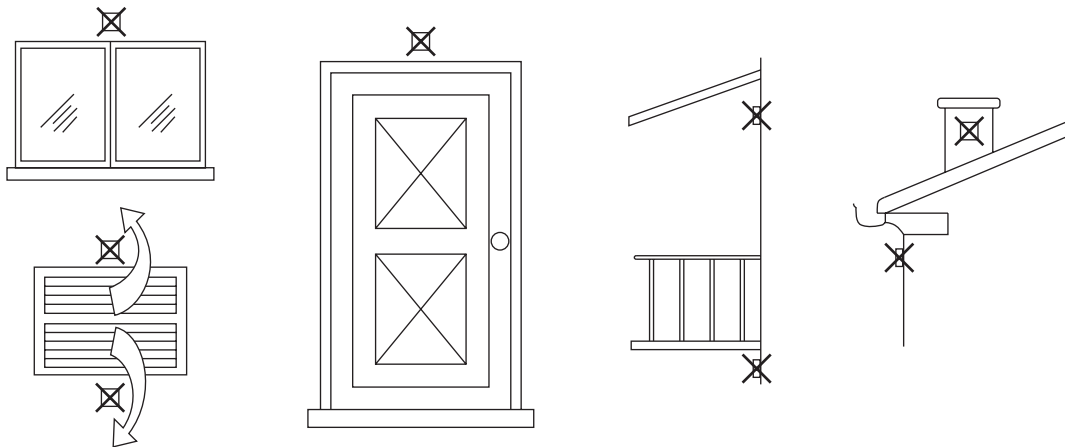


Рис. 10а

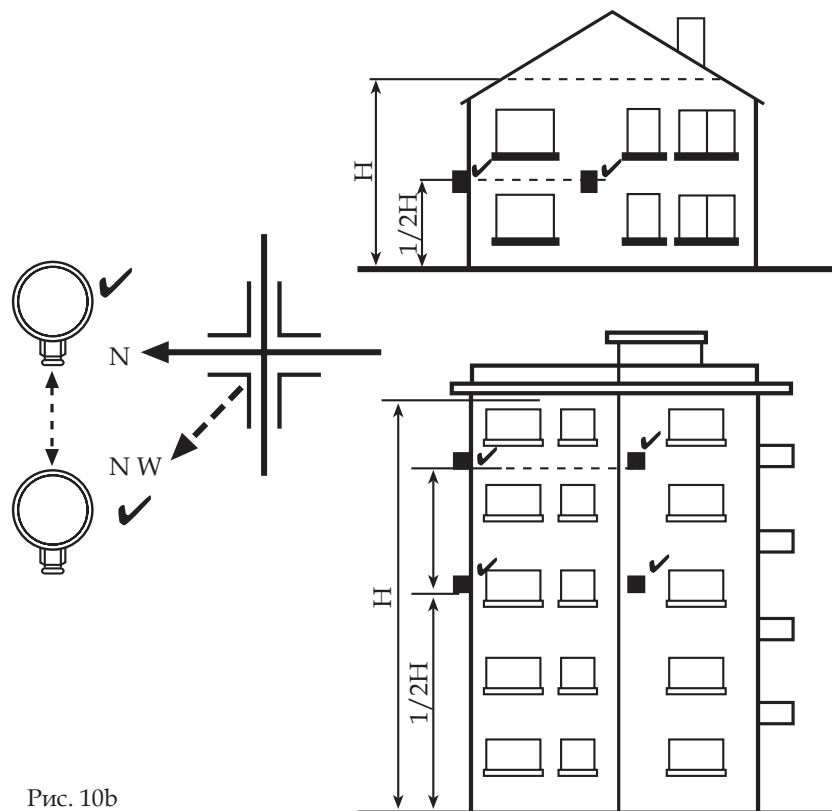


Рис. 10b

2.6 Подключение к дымоходу

Настоящий агрегат относится к типу "F" и имеет герметичную камеру сгорания и систему принудительной тяги. Патрубки для входа воздуха и удаления продуктов сгорания должны быть подключены к одной из приточно-вытяжных систем, указанных ниже. Прежде чем приступить к установке котла, необходимо проверить, чтобы длина дымоходов не превышала допустимые размеры, руководствуясь нижеприведенными таблицами и методами расчета. При установке должны быть соблюдены действующие местные нормы и правила.

⚠ Установка настоящего агрегата типа "С" должна осуществляться с использованием всасывающих и газоотводящих воздухопроводов, поставляемых фирмой FERROLI S.p.A. в соответствии с нормами UNI-CIG 7129/92. Не использование вышеуказанных элементов вызывает автоматическое аннулирование гарантии и любой ответственности фирмы FERROLI S.p.A.

Диафрагмы

Для обеспечения правильной работы котла необходимо использовать поставляемые в комплекте с аппаратом диафрагмы, соблюдая приведенные в нижеследующих таблицах указания.

Выбор диафрагмы при использовании коаксиальных труб

Тип	Длина до:	Используемая диафрагма
Коаксиальный 60/100	1 колено+1 метр	50 мм
	1 колено+3 метра	Без диафрагмы
Коаксиальный 80/125	1 колено+3 метра	45 мм
	1 колено+4 метра	50 мм
	1 колено+5 метров	Без диафрагмы

Выбор диафрагмы при использовании отдельных труб

Длина трубы в метрах, выраженная в "эквив. м воздуха"		Используемая диафрагма
Мин.	Макс.	
0 м	13 м	45 мм
13 м	23 м	47 мм
23 м	38 м	50 мм
38 м	48 м	Без диафрагмы

Замена диафрагмы

При необходимости установить или заменить диафрагму нужно демонтировать узел вентилятора, снять соединительный патрубок, идущий на дымоход 1 (как показано на рис. 11а) и установить нужную диафрагму 2 (как показано на рис. 11б).

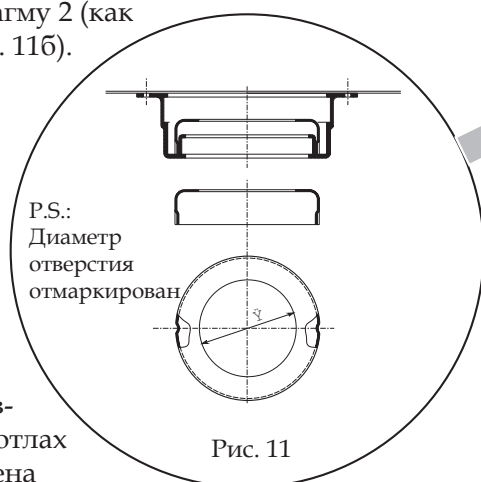


Рис. 11

👉 На поставляемых котлах установлена штатная диафрагма диаметром ∅45. Перед установкой дымохода для удаления продуктов сгорания необходимо проверять наличие надлежащей диафрагмы (если требуется ее применение), а также правильность ее установки.

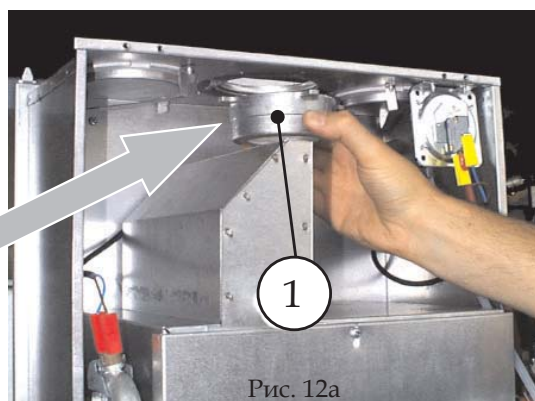


Рис. 12а

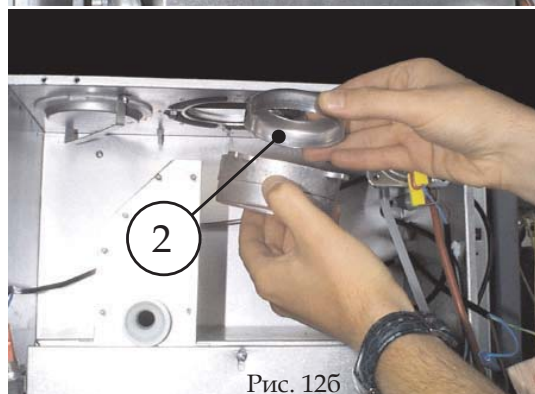
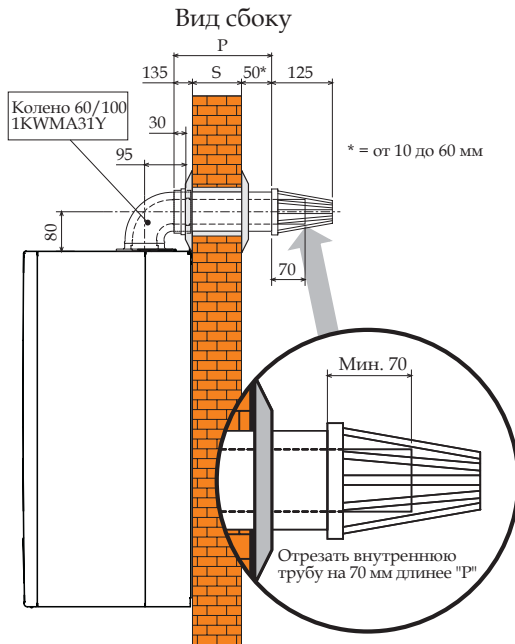


Рис. 12б

Подсоединение с помощью коаксиальных труб

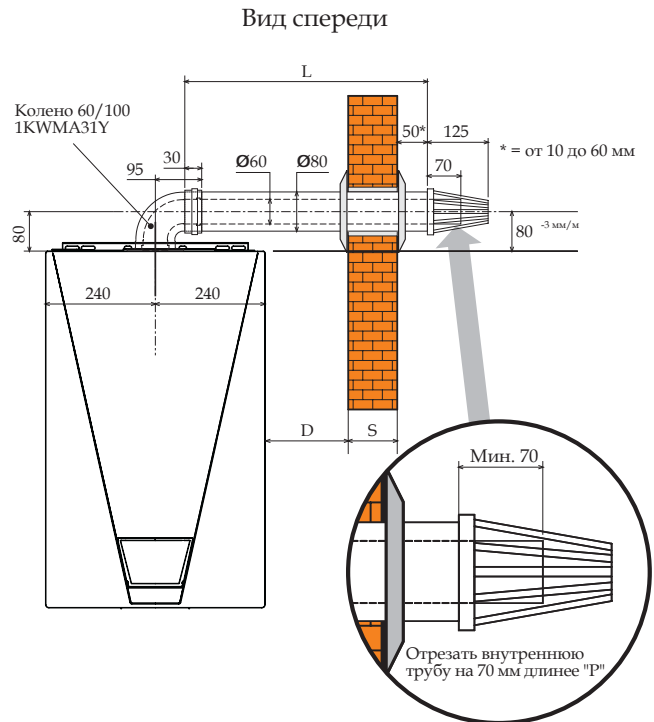
Агрегат может быть подсоединен к коаксиальному воздуховоду (для воздуха/продуктов сгорания), выведенному на стену или на потолок, как показано на последующих рисунках. Отдельно можно заказать многочисленные аксессуары, удовлетворяющие различным требованиям установки. См. каталог аксессуаров для удаления продуктов сгорания или прайс-лист.

Подвод с задней стороны



$$P = S + 185 \text{ мм}$$

Подвод сбоку



$$L = S + D + 175 \text{ мм}$$

Вид сверху

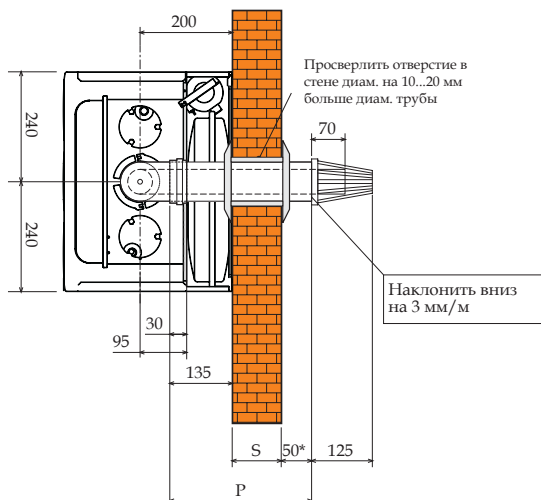


Рис. 13а

Вид сверху

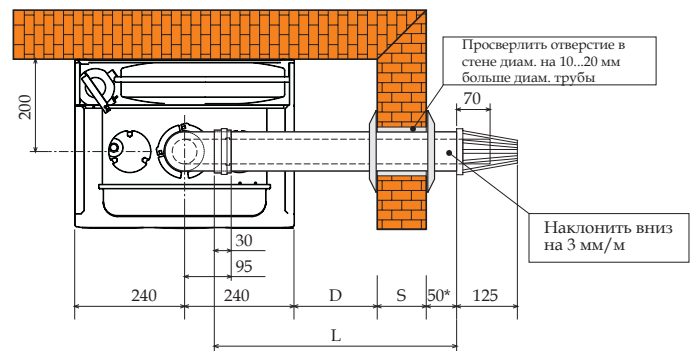


Рис. 13б

Полная длина коаксиального дымохода в погонных метрах не должна превышать максимальных величин, указанных в нижеприведенной таблице, с учетом того, что каждое колено приводит к уменьшению допустимой длины согласно таблице. Например, воздуховод D= 60/100, состоящий из 1 колена с углом 90°, 1 метра горизонтальной трубы, 2 колен с углом 45° и 1 метра горизонтальной трубы, имеет полную длину, эквивалентную 4 метрам.

Таблица 6а

	Ø мм 60/100	Ø мм 80/125
Максимально допустимая длина воздуховодов	4 м	5 м

Таблица 6б

Коэффициент уменьшения (максимальной допустимой общей длины воздуховодов) для колен	
Коаксиальн. колено 90° - Ø 60/100 мм	1 м
Коаксиальн. колено 45° - Ø 60/100 мм	0,5 м
Коаксиальн. колено 90° - Ø 80/125 мм	0,5 м
Коаксиальн. колено 45° - Ø 80/125 мм	0,25 м

Для установки:

1. Определите место установки агрегата
2. Выполните отверстие в стене для дымохода (для притока воздуха и удаления продуктов сгорания) по размерам, указанным на рисунках, с учетом того, что горизонтальные участки труб должны иметь наклон вниз около 3 мм на погонный метр во избежание попадания в котел дождевой воды.
3. Выполните отверстие диаметром на 10...20 мм больше номинального диаметра используемой коаксиальной трубы для облегчения установки.
4. При необходимости обрежьте конец дымохода, имея в виду, что труба должна выступать из стены на 10...60 мм (рис. 12а и 12б). Удалите образовавшиеся при резке заусенцы.
5. Подсоедините дымоходы к котлу, проложив должным образом необходимые прокладки, и установите уплотнительные манжеты в местах касания со стеной.

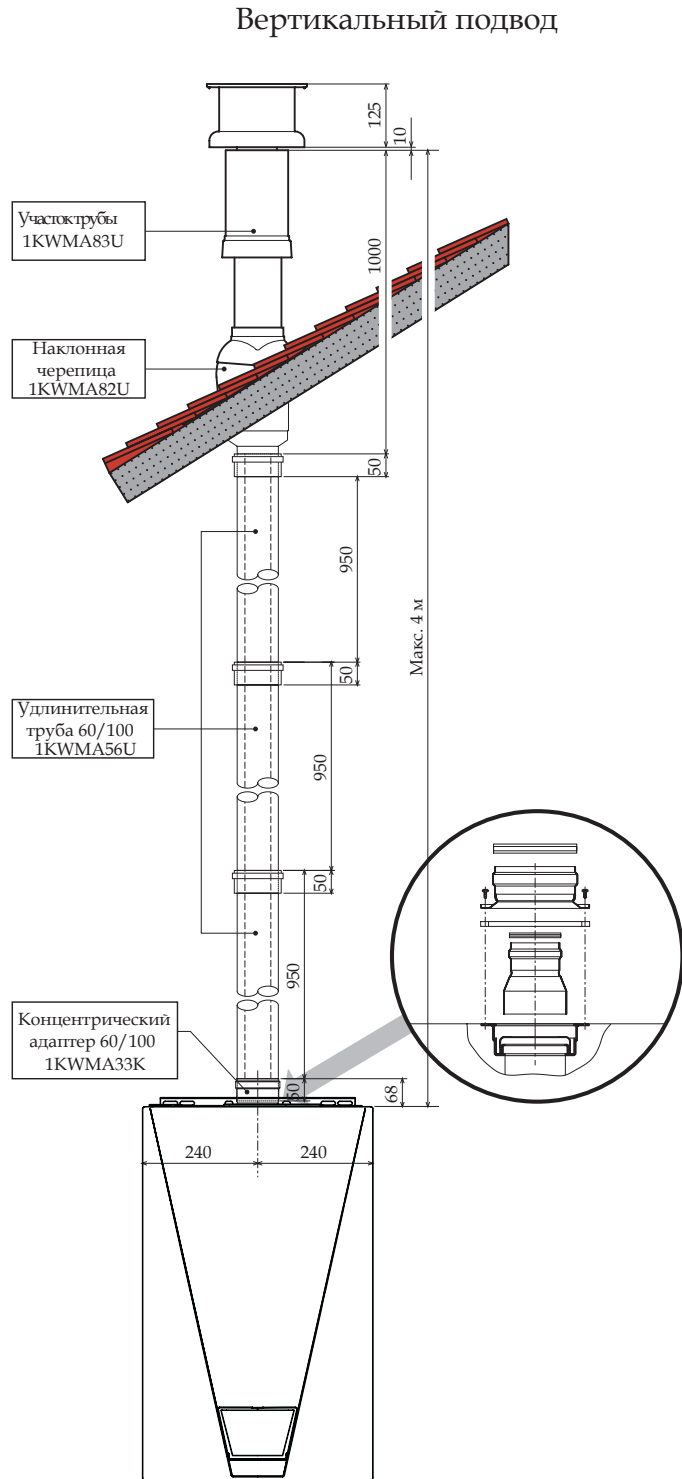



Рис. 13с

Подсоединение с помощью отдельных труб

Агрегат может быть подсоединен к системе отдельных воздуховодов (для притока воздуха/удаления продуктов сгорания), выведенных на стену или на потолок, как показано рядом на рис. 14, 15. Отдельно можно заказать многочисленные аксессуары, удовлетворяющие различным требованиям установки. Наиболее часто используемые компоненты перечислены в таблицах 8,9,10,11. См. каталог аксессуаров для удаления продуктов сгорания или прайс-лист на принадлежности.

Для проверки того, не будет ли превышена максимально допустимая длина дымоходов, перед выполнением монтажа необходимо выполнить простой расчет:

1. Для каждого компонента в таблицах 7,8,9,10 указаны потери напора в "эквивалентных метрах для воздуха", зависящие от положения этого компонента (в линии притока воздуха или удаления продуктов сгорания, вертикального или горизонтального). Эти потери называются "эквивалентные метры для воздуха", так как приводятся к потерям на одном погонном метре воздуховода притока воздуха (принятым за 1). Например, одно колено с углом 90° диаметром 80, установленное в линии удаления продуктов сгорания, имеет потери в 2,5 эквивалентных метра для воздуха, то есть равные потерям на 2,5 погонных метрах воздуховода для притока воздуха.
2. Окончательно определив схему прокладки отдельных воздуховодов, суммируйте потери в эквивалентных метрах всех отдельных компонентов и аксессуаров системы с учетом их положения.
3. Проверьте, чтобы полная величина потерь была меньше или равной 48 эквивалентным метрам, т. е. максимальной величине, допустимой для данной модели котла.

 Если получится, что длина выбранной системы воздуховодов превысит максимально допустимую величину, рекомендуется проложить на некоторых участках трубы большего диаметра.

Поз.	№ детал.	Описание компонентов	Эквивалентные потери
1	1	Колено для притока воздуха Ø80 мм	1,5 м
2	1	Труба гориз. для притока воздуха Ø80 мм	1,0 м
3	1	Наконечник ветрозащитный	2,0 м
4	1	Насадка с раструбом для сбора конденсата	3,0 м
5	36	Труба вертикальная дымохода Ø80 мм	36,0 м
6	1	Дымоход + соединительный элемент	4,0 м
Итого:			47,5 м

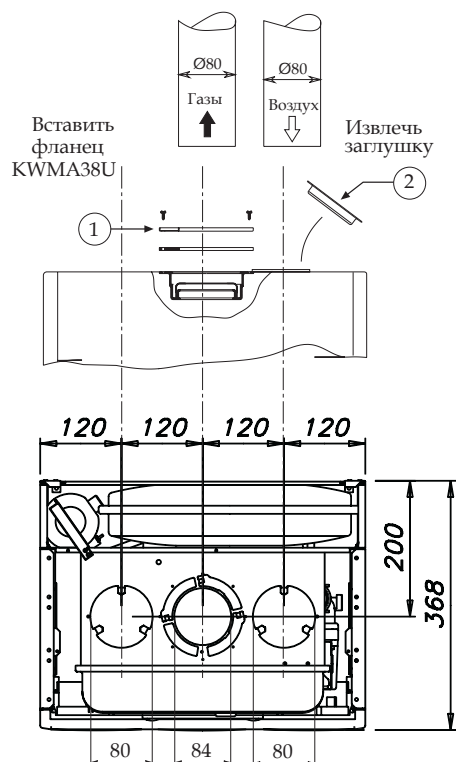


Рис. 14

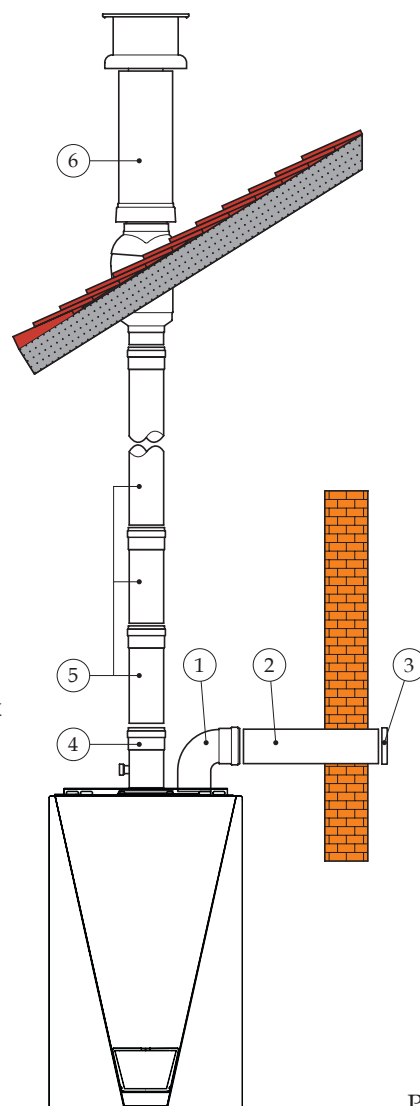


Рис. 15

Таблица потерь в воздуховодах и аксессуарах

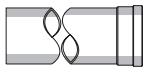
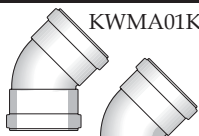
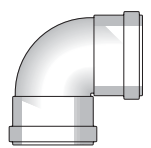
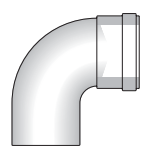
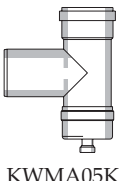
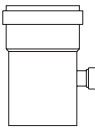
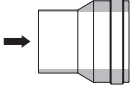
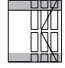

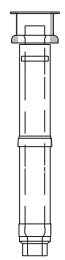
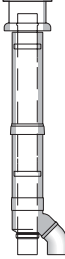
Таблица 8		Эквивалентные потери в метрах (воздуха)			
		Воздух		Дым.газы	
Наименование		Верг.	Гориз.	Верг.	Гориз.
Труба Ø 80 мм с внутренней и наружной посадкой					
	KWMA38A 0,50 м	0,5	0,5	0,5	1
	KWMA83A 1,00 м	1	1	1	2
	KWMA06K 1,95 м	2	2	2	4
	KWMA07K 4,00 м	4	4	4	8
Колено 45° Ø 80 мм					
	KWMA01K KWMA65A	1,2		2,2	
Колено 90° Ø 80 мм с внутренней и наружной посадкой					
	KWMA02K	2		3	
Колено 90° Ø 80 мм с внутренней и наружной посадкой					
	KWMA82A	1,5		2,5	
Тройник с внутренней и наружной посадкой Ø 80 мм со смотровым отверстием + сифон для слива конденсата					
	KWMA05K			7	
Конденсатогорловник Ø 80 мм					
	KWMA55U			3	
Переходник Ø 80/100 мм					
	KWMA03U			0	

Таблица 9		Эквивалентные потери в метрах (воздуха)			
		Воздух		Дым.газы	
Наименование		Верг.	Гориз.	Верг.	Гориз.
Ветрозащитный наконечник дымохода для удаления продуктов сгорания Ø 80 мм					
	KWMA86A				5
Ветрозащитный наконечник для воздуховода притока воздуха Ø 80 мм					
	KWMA85A		2		
Дымоход для притока воздуха и удаления продуктов сгорания с помощью коаксиальной трубы					
	KWMA83U + KWMA86U				4
Дымоход притока воздуха для подсоединения с помощью разделительных труб Ø 80 мм					
	KWMA84U				12



Приведенные показатели потери напора относятся только к трубам и аксессуарам производства компании FERROLI.

Таблица 10





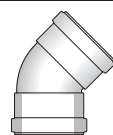

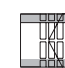

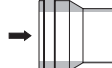
Наименование	Эквивалентные потери в метрах (воздуха)							
	Воздух			Дым. газы				
	Верг.	Гориз.	90 град.	Верг.	Гориз.	90 град.		
Гибкая труба в рулоне 30 м, гладкая внутри, вн. Ø 72 мм, наружн. Ø 79 мм, AISI 316L		KWMA18K	2,5	2,5	3,5	2	4,5	7
Гибкая муфта-наконечник Ø 72/79 мм, на Ø 80 мм, AISI 316L		KWMA21K	0			0		
Гибкая муфта-наконечник Ø 79/72 мм, на Ø 80 мм, AISI 316L		KWMA21K	2			4		

Таблица 11

Наименование	Эквивал. потери в метрах (воздуха)					
	Воздух		Дым.газы			
	Верг.	Гориз.	Верг.	Гориз.		
Труба Ø 100 мм с внутренней и наружной посадкой		KWMA08K 1,00 м KWMA09K 1,95 м	0,4 0,8	0,4 0,8	0,4 0,8	0,8 1,6
Колено 45° Ø 100 мм с внутренней и наружной посадкой		KWMA03K	0,6			1
Колено 90° Ø 100 мм с внутренней и наружной посадкой		KWMA04K	0,8			1,3
Ветрозащитный наконечник дымохода для удаления продуктов сгорания Ø 100 мм		KWMA29K				3
Ветрозащитный наконечник для воздухода притока воздуха Ø 100 мм		KWMA14K		1,5		
Переходник Ø 80/100 мм		KWMA03U	1,5			3



Приведенные показатели потери напора относятся только к трубам и аксессуарам производства компании FERROLI.

Подсоединение к коллективным дымоходам или отдельным дымоходам с естественной тягой

Стандарт UNI 110641 задает критерии проектирования и проверки внутренних размеров коллективных дымоходов или индивидуальных дымоходов с естественной тягой для котлов с герметичной камерой, снабженных вентиляторами в камере сгорания.

Поэтому, если Вы хотите подсоединить котел NEW ELITE F 24 E к коллективному дымоходу или к отдельному дымоходу с естественной тягой, необходимым условием является, чтобы эти дымоходы были спроектированы квалифицированными специалистами в соответствии со стандартом UNI 110641.

В частности, такие дымоходы должны иметь следующие характеристики:

- Иметь размеры, рассчитанные в соответствии с указанным стандартом
 - Обеспечивать герметичность и отсутствие утечек продуктов сгорания, быть устойчивыми к воздействию продуктов сгорания и температуры, быть непроницаемыми для конденсата
 - Иметь круглое или квадратное сечение (допускаются также другие гидравлически эквивалентные сечения), быть проложенным вертикально и не иметь сужений
 - Иметь дымоходы, обеспечивающие удаление горячих продуктов сгорания на необходимое расстояние от огнеопасных материалов или их изоляцию от них
 - Быть подсоединенными не более, чем к одному агрегату на каждом этаже, а всего, максимум, к 6 агрегатам (к 8 при наличии компенсационного отверстия или воздуховода)
 - Не иметь механических средств всасывания в основных воздуховодах
 - Иметь разрежение давления по всей длине в условиях стационарной работы.
- Иметь в своем основании камеру для сбора твердых остатков или конденсата размером не менее 0,5 м, снабженную герметично закрывающимся металлическим смотровым люком.



3. ЭКСПЛУАТАЦИЯ И ТЕХНИЧЕСКОЕ ОБСЛУЖИВАНИЕ

3.1 Регулирование

Регулирование и смена газообразного топлива должны проводиться только подготовленным, квалифицированным персоналом.

FERROLI S.p.A. не несет никакой ответственности за нанесение ущерба установкой в случае произведения изменений в установке не специалистом.

Смена типа газа

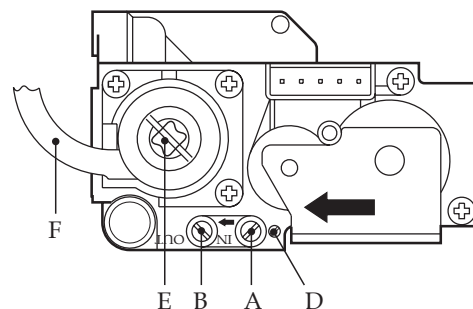
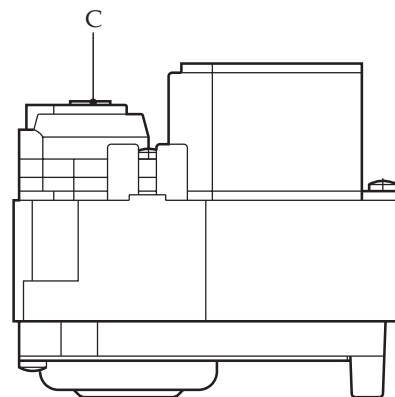
Установка может работать на природном или сжиженном газе, и поставляется, настроенной на один из видов топлива, эти данные указываются на упаковке и на табличке изготовителя на самом агрегате. Если возникает необходимость перевода котла на другой тип газа, необходимо приобрести соответствующий набор оборудования для перенастройки, действуя следующим образом:


1. Замените сопла на горелке и запальнике, соплами, указанными в технических характеристиках (глава 4), в соответствии с типом используемого газа.
2. С помощью контрольного табло или дистанционного управления изменить значение параметра 1 в меню параметров котла (0 - метан, 1- сжиженный газ).
3. Отрегулируйте давление газа на горелке для минимальной и максимальной мощности, как описано в соответствующем параграфе.
4. Наклейте специальный значок на котел, для обозначения типа используемого газа.

Регулирование давления на горелке

В настоящем агрегате, работающем на принципе модуляции пламени, используются две постоянные величины давления: минимальная и максимальная, которые должны соответствовать значениям, приведенным в таблице технических данных для используемого типа газа.

- Подключите надлежащий манометр к контрольной точке измерения давления "B", расположенной после газового клапана.
- Отсоедините трубку компенсации давления "F". Снимите защитный винт "C".
- Нажмите клавиши RESET и "-" одновременно (работа в режиме TEST с минимальной мощностью).
- Поверните ручку регулировки температуры в системе отопления на минимальное значение.
- Отрегулируйте значение минимального давления с помощью регулировочного винта "D", поворачивая его по часовой стрелке для уменьшения и против часовой стрелки для увеличения.
- Нажмите клавиши RESET и "+" одновременно (работа в режиме TEST с максимальной мощностью).
- Повернуть ручку регулировки температуры в системе отопления на максимальное значение.
- Отрегулируйте значение максимальное давление с помощью регулировочного винта "E", поворачивая его по часовой стрелке для увеличения и против часовой стрелки для уменьшения.
- Подсоедините трубку компенсации давления "F".
- Установите защитный винт "C".



 После определения значения давления или его регулировки обязательно загломбируйте регулировочный винт краской или специально предусмотренной для этой цели печатью.

Условные обозначения

- A Точка для измерения давления на выходе
- B Точка для измерения давления на входе
- C Защитный винт
- D Винт регулировки минимального давления
- E Винт регулировки максимального давления
- F Трубка компенсации давления

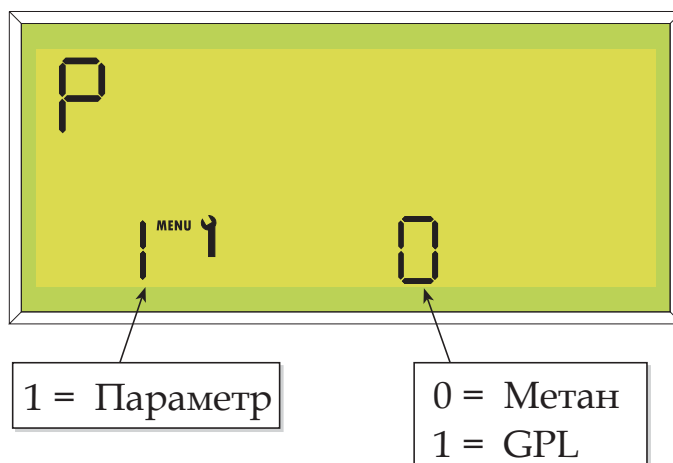
Рис. 16

Регулирование параметров работы котла

При одновременном нажатии и удерживании более 3 секунд клавиш "M" и "+" производится доступ к меню регулирования параметров работы котла.

При последующих нажатиях клавиши "M" производится выбор параметров, значение которых можно изменять с помощью клавиш "+" и "-".

Параметр "1" - Выбор типа газа



При поставке производится заводская настройка параметров в расчете на оптимальный рабочий режим агрегата и любое их изменение должно производиться только представителями сервисных центров, имеющих разрешение на ведение технического обслуживания от фирмы FERROLI.

Не следует изменять самостоятельно значение ни одного из параметров с тем, чтобы не нарушить нормальный рабочий режим агрегата.

Регулирование разницы температур Δt в системе отопления путем изменения характеристики расход/напор циркуляционного насоса

Разница температур воды в контуре системы отопления между точками подачи воды в систему и возврата из нее должна быть меньше 20 °C и может регулироваться за счет изменения характеристики расход/напор циркуляционного насоса с помощью вариатора (или переключателя) скоростей этого насоса. Для уменьшения величины разности Δt увеличьте скорость циркуляционного насоса и наоборот.

3.2 Ввод в эксплуатацию



Ввод котла в эксплуатацию должен производиться специалистами с высокой квалификацией, такими как сотрудники обслуживающего Вашу территорию сервисного центра. Первый розжиг котла производится специалистами сервисного центра, адрес которого следует получить у Продавца, или другого сервисного центра, аттестованного компанией Ferrolì S.p.A.

Контрольные операции, которые следует выполнять перед первым розжигом, а также после проведения технического обслуживания, во время которого котел был отсоединен от сетей питания или были произведены работы на предохранительных устройствах или деталях котла:

Перед запуском котла:

- Откройте отсекающие вентили между котлом и системами (контурами отопления и ГВС), если таковые вентили имеются.
- Проверьте герметичность газовых соединений, действуя тщательно и осторожно и используя мыльный раствор для поиска возможных утечек газа.
- Заполните водой систему и полностью спустите воздух из котла и из системы, открыв воздухоотводчик на котле и (если таковые имеются) воздухоотводчики, установленные в различных местах системы отопления.
- Удостоверьтесь в отсутствии утечек воды в системе отопления, в контуре ГВС, в местах соединений и в котле.
- Проверьте правильность выполнения электрических соединений.
- Удостоверьтесь, что агрегат присоединен к эффективному контуру заземления.
- Удостоверьтесь, что величины расхода газа и давления газа соответствуют требуемым значениям.
- Проверьте отсутствие огнеопасных жидкостей или материалов в непосредственной близости от котла.

Запуск котла

- Откройте вентиль подачи газа, расположенный перед котлом.
- Спустите воздух из трубы перед газовым клапаном.
- Включите рубильник, подающий напряжение в помещение, если таковой имеется.
- Установите ручку "1" (рис. 1) в положение "Зима" или на значение, превышающее 50 0С, а термостат температуры воздуха в помещении (если таковой имеется) на желаемую температуру. При этом произойдет зажигание горелки, и котел автоматически начнет работу; при этом работа горелки будет контролироваться устройствами регулирования и безопасности котла.



Если после выполнения корректной процедуры розжига, горелка не горит, и зажглась красная сигнальная лампочка, нажмите кнопку RESET. Контроллер повторит процедуру розжига в течение 30 секунд. Если после второй попытки горелка не загорается, обратитесь к параграфу "Устранение неисправностей".

Проверки при эксплуатации

- Убедитесь, что отсутствуют утечки воды или газа.
- Проверьте эффективность дымоходов и воздухопроводов в процессе эксплуатации котла.
- Проверьте наличие циркуляции между котлом и системой.
- Убедитесь, что модуляция газового клапана работает нормально в случае отопления и ГВС. Проверьте правильность работы системы розжига, используя сенсор розжига, и тесты отключения, используя термостат помещения или термостат котла.
- Убедитесь, что расход газа, отображаемый газовым счетчиком, соответствует значениям, указанным в таблице главы 4.

- Убедитесь, что расход и температура воды в системе ГВС соответствует таблице. Не прибегайте к приблизительным расчетам. Температуру следует измерять специальными приборами и как можно ближе к котлу, принимая во внимание потери тепла через трубы.
- Проверьте, что без запроса тепла на отопление происходит корректный розжиг и выключение горелки, в случае открытия/закрытия крана горячей воды. Проверьте, что в режиме отопления при открытии крана горячей воды останавливается насос и обеспечивается нормальное производство воды для системы водоснабжения.
- Проверьте правильность установленных параметров и в случае необходимости произведите соответствующие корректировки (кривой компенсации, мощности, температур и пр.).

Отключение

Нажмите клавишу ВКЛ/ВЫКЛ (ON/OFF) (см. рис. 1)

После того, как котел отключится, электронная плата будет под напряжением. Режимы работы отопления и ГВС отключены, но система защиты от замерзания активна.

При отключении котла рубильником, электропитание его электронной схемы отключается и система против оледенения не активирована.

Перекройте газовый кран перед котлом и отключите агрегат от сети электропитания.



Для длительных периодов простоя во время зимних месяцев, что бы избежать замерзания системы, необходимо слить всю воду из котла и систем отопления и ГВС. В качестве альтернативного решения можно слить воду только из системы ГВС, а в систему отопления добавить антифриз.

3.3 Техническое обслуживание



Следующие операции подлежат выполнению исключительно силами специалистов с высокой квалификацией, таких как сотрудники обслуживающего Вашу территорию сервисного центра.

Сезонные проверки котла и дымохода

Рекомендуется не реже, чем раз в год выполнять следующие проверки:


- Элементы управления и предохранительные устройства (газовый клапан, расходомер, термостаты и т.д.) должны функционировать правильным образом.
- Воздуховоды (для притока воздуха и удаления продуктов сгорания) должны быть свободными от каких-либо препятствий и не иметь утечек.
- Все газовые и гидравлические соединения должны быть герметичными.
- Горелку и теплообменник следует содержать в чистоте. Выполняйте инструкции, приведенные в следующем параграфе.
- Электрод не должен иметь нагара и должен быть правильно установлен.
- Давление воды в холодной системе должно составлять около 1 бар; в противном случае приведите величину давления воды к этой величине.
- Расширительный бак должен быть заполнен.
- Величины расхода и давления газа должны соответствовать значениям, приведенным в соответствующих таблицах.
- Циркуляционный насос не должен быть заблокирован.



Снятие кожуха

Чтобы снять кожух котла, произведите следующую последовательность действий (как показано на рис. 17):

- 1 С помощью отвертки полностью отвинтите оба винта "А".
- 2 Откройте панель "В", повернув ее.
- 3 Приподнимите и снимите панель "В".

 Перед выполнением этих операций внутри котла, отключите электропитание и закройте газовый вентиль, установленный перед котлом.

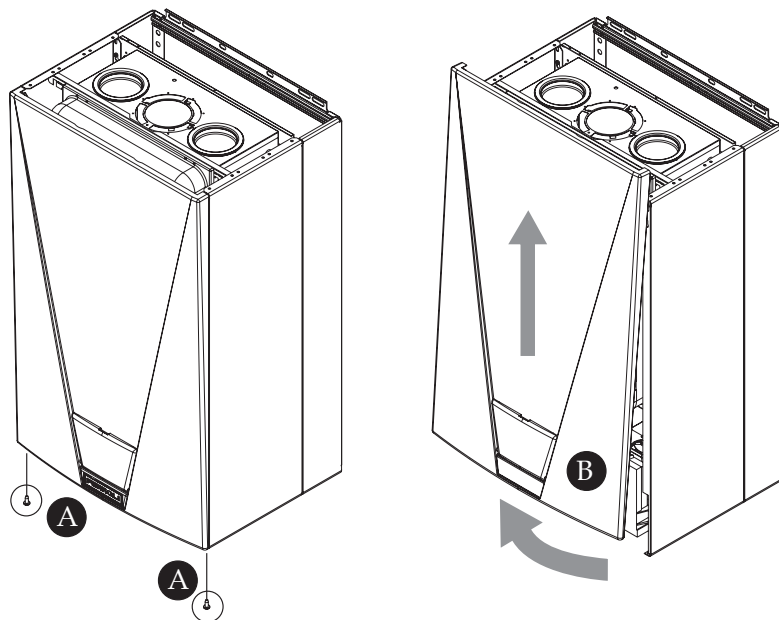


Рис. 17

Чистка котла и горелки

Корпус котла и горелку нельзя чистить с помощью химических средств или стальных щеток. Особое внимание следует уделять элементам уплотнения герметичной камеры (прокладкам, кабельным втулкам и т.д.). После проведения всех операций проверьте выполнение всех этапов розжига, а также работу термостатов, газового клапана и циркуляционного насоса.

 После проведения таких проверок убедитесь в отсутствии утечек газа.

Проверка сгорания газа


В конструкции колонки предусмотрены два отверстия для взятия проб, одно - для дыма и другое - для воздуха.

Для взятия проб:

- 1) Снимите кожух котла.
- 2) Откройте контрольные точки для измерений воздуха и продуктов сгорания на герметичной камере;
- 3) Вставьте датчики до упора примерно на 7...8 см.
- 4) Нажмите клавиши "+" и "-" и удерживайте их в течение 5 секунд для того, чтобы запустить режим TEST;
- 5) Подождите 10 минут для стабилизации рабочего режима горелки.
- 7) Произведите измерения.



Рис. 18

 Анализы, выполненные при нестабилизированном рабочем режиме горелки, могут привести к погрешности измерения.

3.4 Устранение неисправностей

Диагностика

При возникновении нарушений в работе дисплей начинает мигать и на нем высвечивается код ошибки. Возникновение нарушений (им соответствует буква кода "F") приводит к временной остановке в работе котла. При восстановлении нормального значения соответствующего показателя работа котла автоматически возобновляется.

Если при появлении на дисплее кода нарушения высвечивается также надпись RESET, для возобновления работы котла пользователь должен нажать клавишу RESET 5 (рис. 1). Тем самым повторяется цикл зажигания.

	Тип неисправности	Возможная причина	Устранение неисправности
F1	Горелка не зажигается	<input type="checkbox"/> Нет газа <input type="checkbox"/> Неисправен электрод контроля пламени или электрод розжига <input type="checkbox"/> Неисправен газовый клапан	<input type="checkbox"/> Проверьте регулировку подачи газа к котлу и отсутствие воздуха в трубах <input type="checkbox"/> Проверьте подсоединение проводки к электродам, и убедитесь в их правильном расположении и отсутствии окалины <input type="checkbox"/> Проверьте и замените газовый клапан
F3	Срабатывает предохранительный термостат	<input type="checkbox"/> Неисправен датчик температуры системы отопления <input type="checkbox"/> Отсутствие циркуляции воды в системе отопления	<input type="checkbox"/> Проверьте правильность расположения и функционирования датчика температуры системы отопления <input type="checkbox"/> Проверьте циркуляцию
F4	Срабатывает датчик давления воздуха	<input type="checkbox"/> Погнуты контакты реле давления.	<input type="checkbox"/> Проверьте подключение реле давления
F5	Срабатывает датчик давления воздуха	<input type="checkbox"/> Контакты не замыкаются после 60 сек. работы вентилятора	<input type="checkbox"/> Проверьте работу реле давл. возд. <input type="checkbox"/> Убедитесь - воздухопроводы и дымоходы не засорены
F6	Срабатывает датчик давления воздуха	<input type="checkbox"/> Контакты не замыкаются после 5 попыток.	<input type="checkbox"/> Проверьте работу реле давл. возд. <input type="checkbox"/> Проверьте работу вентилятора
F8	Пламя гаснет после зажигания	<input type="checkbox"/> Неисправна эл. плата <input type="checkbox"/> неполадки в системе электропитания	<input type="checkbox"/> Проверьте и при необходимости замените плату <input type="checkbox"/> Проверьте заземление
F9	Отсутствует подключение электронной платы к газовому клапану	<input type="checkbox"/> Неправильно подключена электропроводка <input type="checkbox"/> Неисправен газовый клапан	<input type="checkbox"/> Проверьте электропроводку <input type="checkbox"/> Проверьте компоненты <input type="checkbox"/> Замените клапан
F10 ÿ F22	Неполадки в микропроцессоре	<input type="checkbox"/> Неисправен микропроцессор	<input type="checkbox"/> Отключите и заново подключите электропитание. При сохранении неисправности проверьте состояние и/или замените основную плату
F23	Установленная температура воды в системе отопления не достигается в течение 4 минут	<input type="checkbox"/> Утечки воды из системы отопления <input type="checkbox"/> Слишком низкое давление в системе отопления	<input type="checkbox"/> Проверьте состояние системы отопления <input type="checkbox"/> Проверьте давление в системе
F24	Производится 4 цикла залива воды в течение менее 12 часов.	<input type="checkbox"/> Наличие утечек в системе отопления и/или из предохранительного клапана	<input type="checkbox"/> Проверьте состояние сист. отопления <input type="checkbox"/> Проверьте состояние предохранительного клапана <input type="checkbox"/> Проверьте состояние расширительного сосуда



	Тип неисправности	Возможная причина	Устранение неисправности
F25	Проблемы с программным обеспечением	<input type="checkbox"/> Выход из строя программного обеспечения	<input type="checkbox"/> Отключите и заново подключите электропитание. При сохранении неисправности проверьте состояние и/или замените основную плату
F30	Неисправен датчик расхода	<input type="checkbox"/> Датчик расхода неисправен или закорочена электрическая схема	<input type="checkbox"/> Проверьте электрическую цепь или замените датчик
F31	Неисправен датчик расхода	<input type="checkbox"/> Датчик расхода неисправен или закорочена электрическая схема	<input type="checkbox"/> Проверьте электрическую цепь или замените датчик
F32	Неисправен датчик температуры контура ГВС	<input type="checkbox"/> Датчик температуры неисправен или закорочена электрическая схема	<input type="checkbox"/> Проверьте электрическую цепь или замените датчик
F33	Неисправен датчик температуры контура ГВС	<input type="checkbox"/> Датчик температуры неисправен или закорочена электрическая схема	<input type="checkbox"/> Проверьте электрическую цепь или замените датчик
F34	Напряжение в сети электропитания ниже 190 В или выше 250 В	<input type="checkbox"/> Неисправности в сети электропитания	<input type="checkbox"/> Проверьте состояние системы электропитания
F35	Нарушения в частоте тока в сети электропитания	<input type="checkbox"/> Неисправности в сети электропитания	<input type="checkbox"/> Проверьте состояние системы электропитания
F36	Неисправна электронная плата		<input type="checkbox"/> Замените электронную плату
F37	Низкое давление в системе отопления	<input type="checkbox"/> Система пуста <input type="checkbox"/> Поврежден датчик	<input type="checkbox"/> Подпитайте систему отопления <input type="checkbox"/> Проверьте состояние датчика
F39	Неисправен датчик температуры наружного воздуха	<input type="checkbox"/> Датчик температуры наружного воздуха поврежден или короткое замыкание в сети	<input type="checkbox"/> Проверьте состояние электропроводки или замените датчик
F40	Высокое давление в системе отопления	<input type="checkbox"/> Слишком высокое давление	<input type="checkbox"/> Проверьте работу системы отопления <input type="checkbox"/> Проверьте работу предохран. клапана <input type="checkbox"/> Проверьте состояние расширит. сосуда
F41	Отклонение от нормированного значения давления в системе отопления	<input type="checkbox"/> Короткое замыкание в сети электропитания	<input type="checkbox"/> Проверьте состояние электропроводки

4 ХАРАКТЕРИСТИКИ И ТЕХНИЧЕСКИЕ ДАННЫЕ

4.1 Габаритные размеры и места соединений

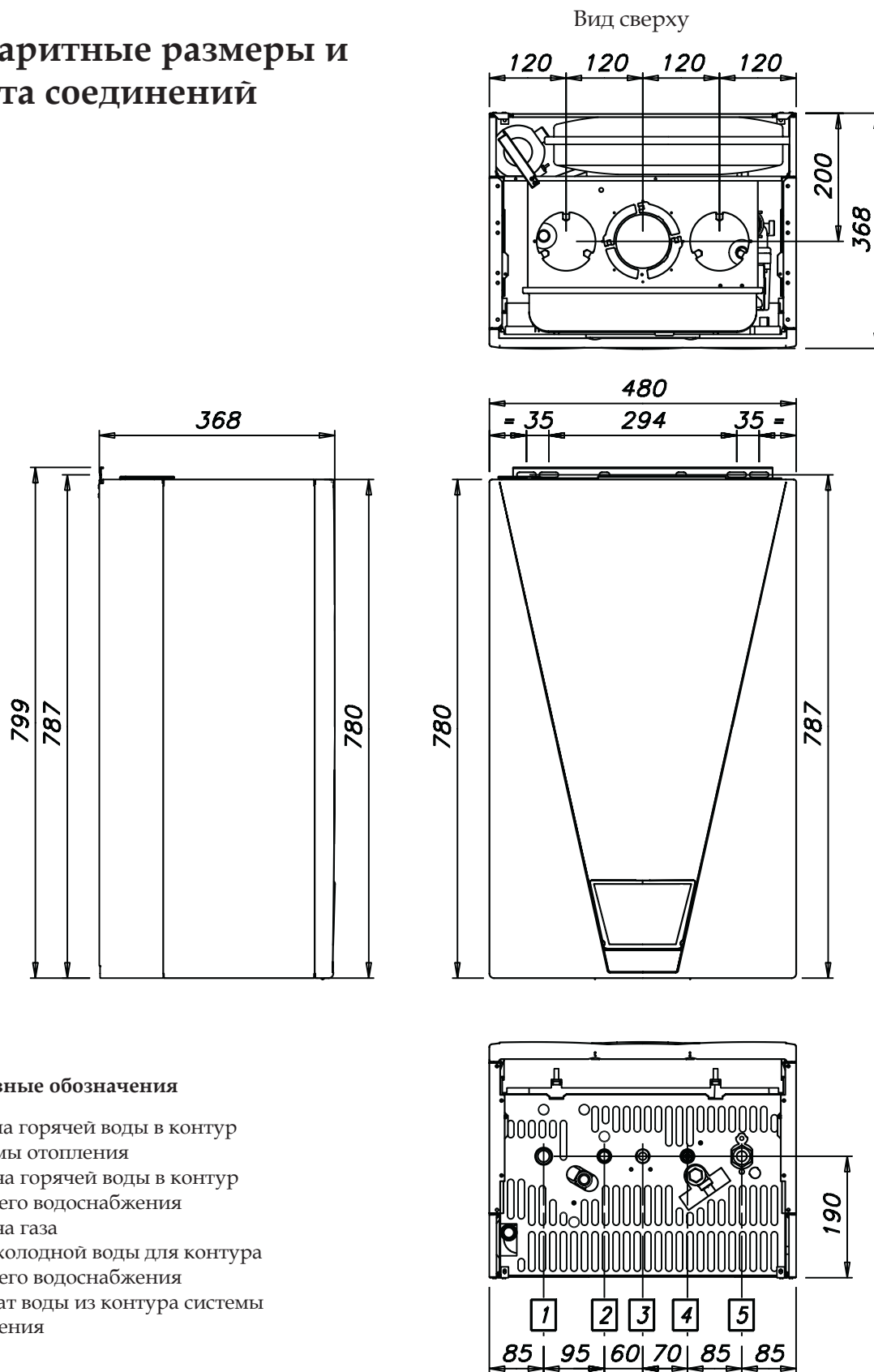
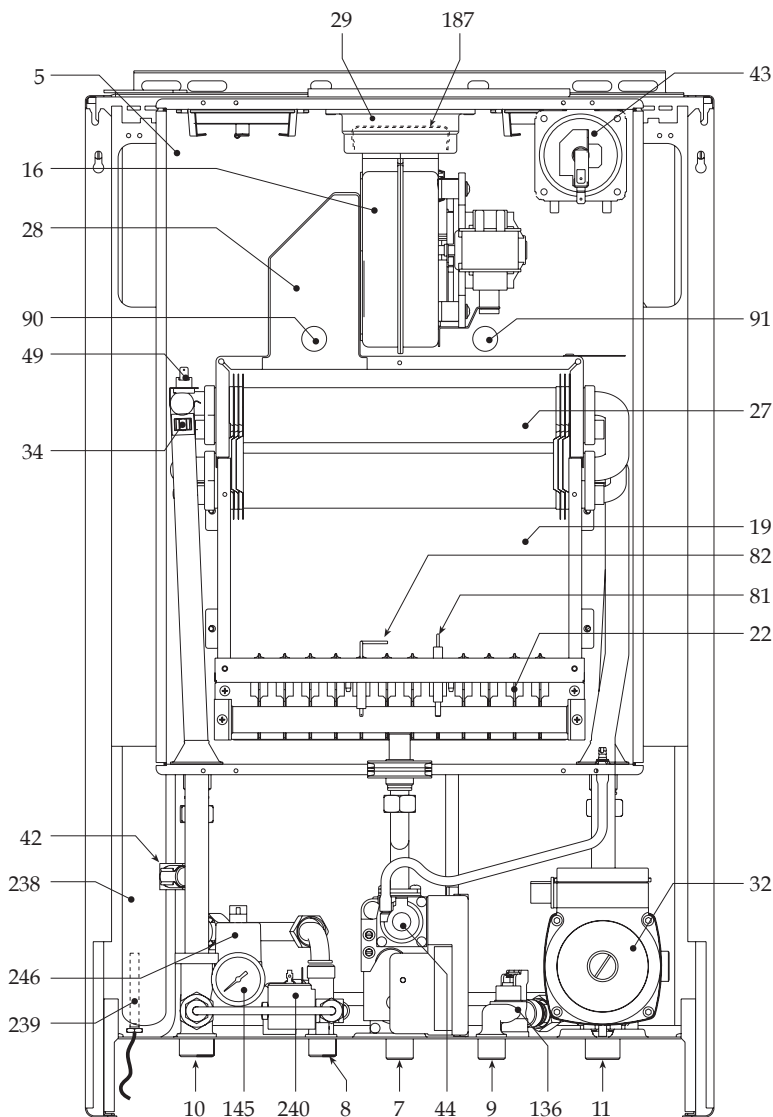


Рис. 19

Вид снизу

4.2 Общий вид и основные узлы

Вид спереди



- 5 Герметичная камера
- 7 Подача газа
- 8 Подача горячей воды в контур горячего водоснабжения
- 9 Вход холодной воды для контура горячего водоснабжения
- 10 Подача горячей воды в контур системы отопления
- 11 Возврат воды из контура системы отопления
- 16 Вентилятор
- 19 Камера сгорания
- 22 Горелка
- 27 Медный теплообменник
- 28 Коллектор для отвода продуктов сгорания
- 29 Патрубок для отвода продуктов сгорания
- 32 Циркуляционный насос системы отопления
- 34 Датчик температуры воды в системе отопления
- 36 Автоматический воздухоотводчик
- 42 Датчик температуры воды в контуре горячего водоснабжения
- 43 Реле давления воздуха
- 44 Газовый клапан
- 49 Предохранительный термостат
- 81 Электрод розжига
- 82 Электрод контроля пламени
- 90 Контрольная точка для измерения температуры продуктов сгорания
- 91 Контрольная точка для измерения температуры воздуха
- 136 Расходомер
- 145 Манометр (гидрометр)
- 187 Диафрагма дымохода для отвода продуктов сгорания
- 238 Микронакопительная емкость контура горячего водоснабжения
- 239 Электрический нагреватель
- 240 Автоматический клапан подпитки системы отопления
- 241 Автоматический байпас
- 246 Датчик давления воды системы отопления

Вид снизу

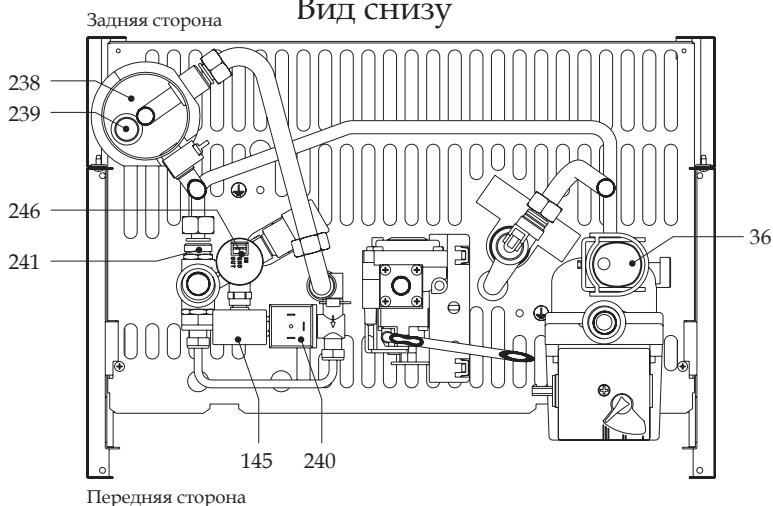


Рис. 20

4.3 Гидравлическая схема

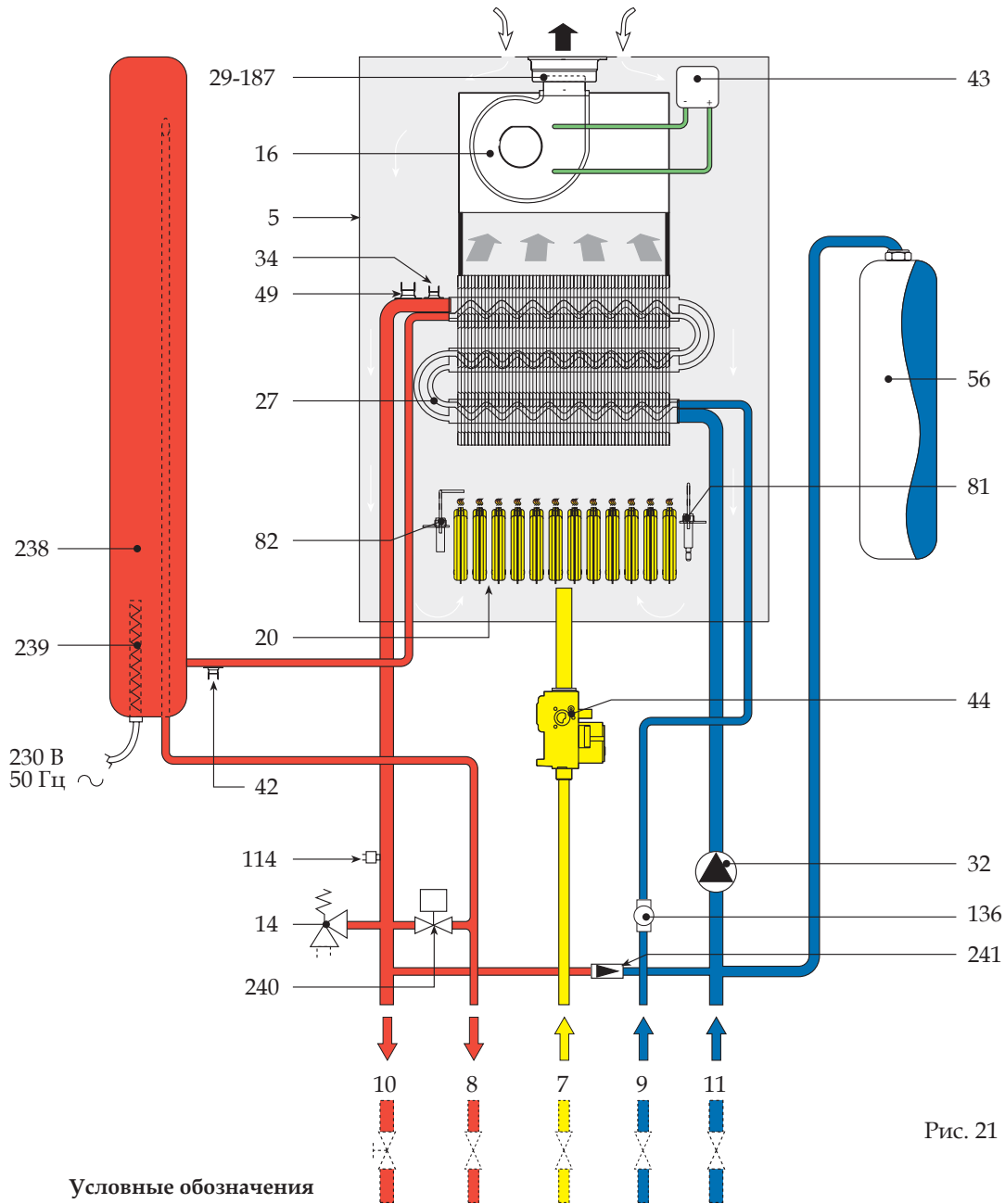


Рис. 21

Условные обозначения

- | | |
|--|---|
| 5 Герметичная камера сгорания | 42 Датчик температуры воды в контуре горячего водоснабжения |
| 7 Подача газа | 43 Реле давления воздуха |
| 8 Подача горячей воды в контур ГВС | 44 Газовый клапан |
| 9 Вход холодной воды для контура ГВС | 49 Предохранительный термостат |
| 10 Подача горячей воды в контур системы отопления | 56 Расширительный сосуд |
| 11 Возврат воды из контура системы отопления | 81 Электрод розжига |
| 14 Предохранительный клапан | 82 Электрод контроля пламени |
| 16 Вентилятор | 136 Расходомер |
| 20 Блок горелок | 187 Диафрагма дымохода для отвода продуктов сгорания |
| 27 Теплообменник | 238 Микронакопительная емкость контура горячего водоснабжения |
| 29 Патрубок для отвода продуктов сгорания | 239 Электрический нагреватель |
| 32 Циркуляционный насос системы отопления | 240 Автоматический клапан подпитки системы отопления |
| 34 Датчик температуры воды в контуре системы отопления | 241 Автоматический байпас |
| | 246 Датчик давления воды системы отопления |

4.4 Таблица технических параметров

Таблица 13			
Мощность		Р _{макс}	Р _{мин}
Тепловая мощность (по низшей теплоте сгорания)	кВт	25,8	11,5
	ккал/ч	22.200	9.900
Полезная тепловая мощность (при 80 °С/60 °С)	кВт	23,8	9,7
	ккал/ч	20.400	8.300
Тепловая мощность контура горячего водоснабжения	кВт	23,8	9,7
	ккал/ч	20.400	8.300
Показатели подачи газа		Р _{макс}	Р _{мин}
Основные форсунки для метана (G20)	мм	12 x 1,30	
Номинальное давление метана (G20)	мбар	20,0	
Давление метана на горелке (G20)	мбар	11,8	2,5
Расход метана (G20)	нм ³ /ч	2,73	1,22
Основные форсунки для сжиженного газа (G31)	мм	12 x 0,77	
Номинальное давление сжиженного газа (G31)	мбар	37,0	
Давление сжиженного газа на горелке (G31)	мбар	36,0	7,8
Расход сжиженного газа (G31)	нм ³ /ч	2,00	0,89
Система отопления			
Максимальная рабочая температура воды в системе отопления	°С	90	
Максимальное рабочее давление воды в системе отопления	бар	3	
Предохранительный клапан	бар	3	
Минимальное рабочее давление воды в системе отопления	бар	0,8	
Рабочий объем расширительного сосуда	л	10	
Предварительное давление в расширительном сосуде	бар	1	
Объем воды в котле	л	0,8	
Контур горячего водоснабжения			
Удельный расход горячей воды при Δt=25 °С	л/мин	13,6	
Удельный расход горячей воды при Δt=30 °С	л/мин	11,3	
Максимальное рабочее давление воды в контуре ГВС	бар	9	
Минимальное рабочее давление воды в контуре ГВС	бар	0,25	
Объем воды в контуре горячего водоснабжения	л	3,3	
Габаритные размеры, вес, присоединительные размеры			
Высота	мм	780	
Ширина	мм	480	
Длина	мм	368	
Вес брутто	кг	46,5	
Подключение газа	дюймы	1/2"	
Подключения системы отопления	дюймы	3/4"	
Подключения контура горячего водоснабжения	дюймы	1/2"	
Электрическое питание			
Максимальная потребляемая электрическая мощность	Вт	175	
Напряжение/частота тока	В/Гц	230/50	
Индекс электрической защиты	IP	X 4 D	

4.5 Диаграммы

Диаграммы давление - мощность

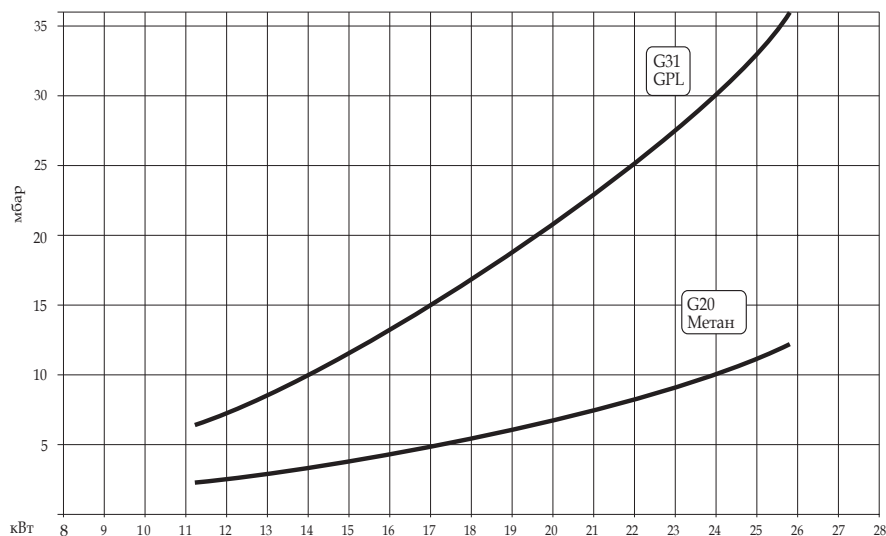
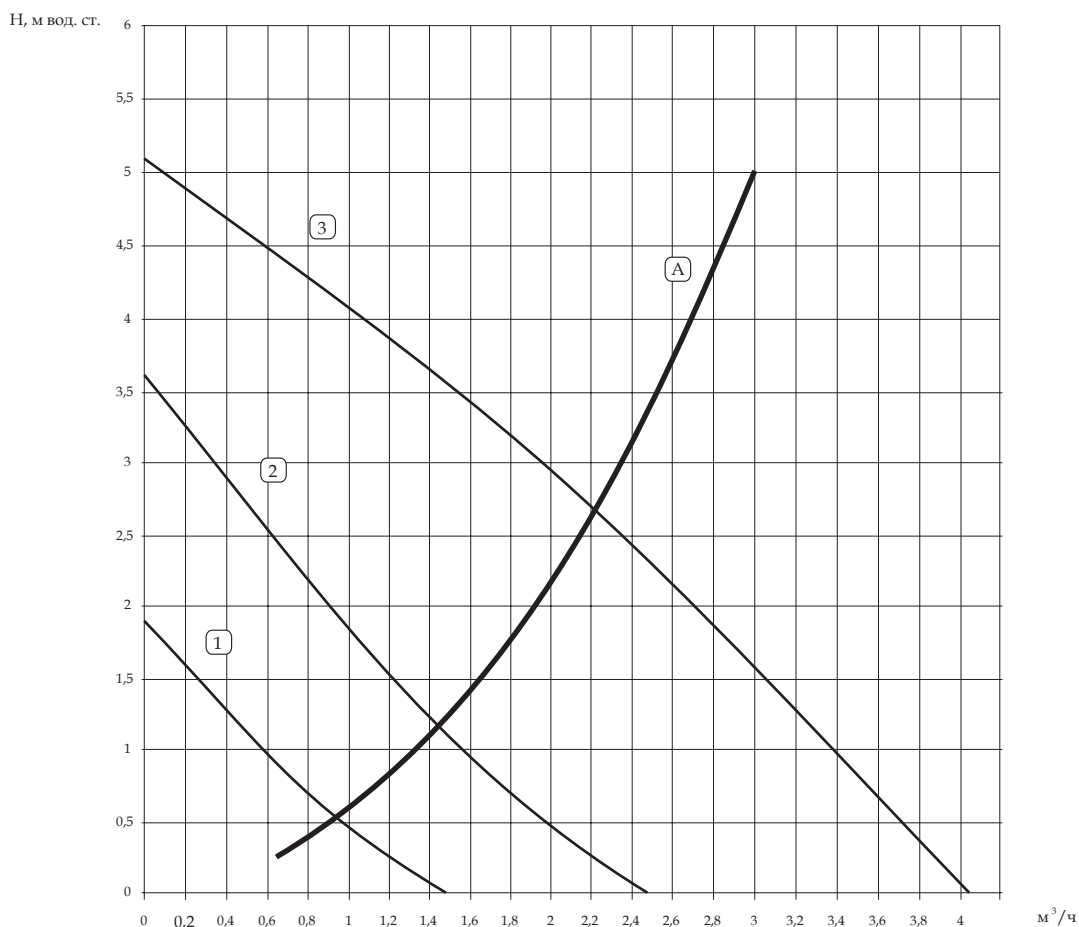


Рис. 22

Потери напора циркуляционного насоса в системе отопления



Условные обозначения

1 - 2 - 3 = Скорость циркуляционного насоса
 А = Потери напора в котле

Рис. 23

4.6 Электрическая схема

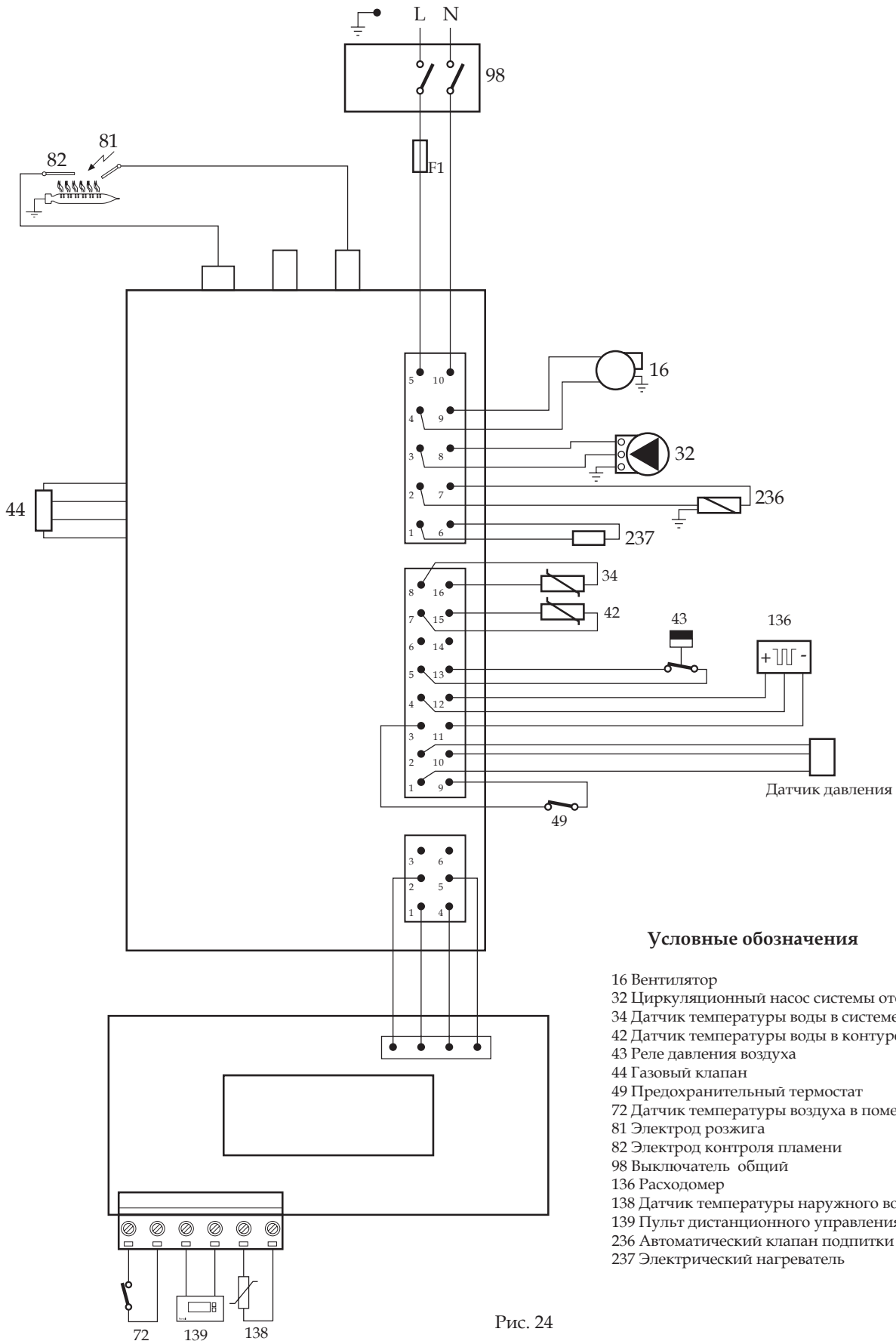


Рис. 24