



# DOMITOR HC 24

## НАСТЕННЫЙ ГАЗОВЫЙ КОТЕЛ ДЛЯ ОТОПЛЕНИЯ



**ИНСТРУКЦИЯ ПО УСТАНОВКЕ И  
ОБСЛУЖИВАНИЮ**





- Внимательно прочтите данное руководство. Оно предоставляет информацию по безопасному монтажу, эксплуатации и обслуживанию установки
- Бережно сохраняйте инструкцию на случай возникновения вопросов в будущем.
- Инструкция является неотъемлемой и важной частью данного продукта, и должна сохраняться пользователем.
- Если агрегат продается или передается другому владельцу, всегда следите, чтобы данная инструкция передавалась новому владельцу вместе с установкой.
- Производитель не несет никакой ответственности за нанесение ущерба владельцу установки, в случае ее неправильного монтажа или обслуживания.
- Монтаж и обслуживание установки должны производиться квалифицированным специалистом в соответствии с инструкцией производителя и действующими стандартами.
- Перед чисткой или обслуживанием отключите установку от эл. сети используя главный выключатель.
- В случае неисправности или не правильной работы, отключите установку. Не пытайтесь устранить неисправность самостоятельно. Свяжитесь с квалифицированным специалистом.



Этот знак обозначает "**Внимание**" и размещается возле всех предупреждений по безопасности. Эти предупреждения должны строго соблюдаться, для обеспечения безопасности окружающих.



Этот знак выделяет замечания или важные предупреждения.

- Замена или ремонт компонентов установки должны проводиться исключительно квалифицированным специалистом с использованием оригинальных запчастей..
- Кто бы гарантировать эффективную работу, следует производить ежегодное сервисное обслуживание. Обслуживание должно производиться только авторизованным сервис-центром.
- Установка должна использоваться строго по назначению. Любое другое использование установки не разрешается и потому может быть опасным.
- После снятия упаковки убедитесь, что содержимое не имеет повреждений и соответствует комплекту поставки.
- Сохраняйте упаковку в месте не достигаемом для детей.
- При чистке внешних частей установки используйте ветошь, смоченную в мыльной воде. Избегайте использования абразивных чистящих средств и растворителей.



#### Сертификация

Знак CE сообщает о том, что газовые установки, производства Ferrolí отвечают требованиям, приведенным в соответствующих европейских директивах. В частности, эта установка отвечает следующим директивам ЕЕС:

- Директива 90/396, Газовые установки
- Директива 92/42, КПД установки
- Директива 73/23, Низкое напряжение
- Директива 89/336, Электромагнитная совместимость



<b>1. Инструкция по эксплуатации</b> .....	4
1.1 Введение .....	4
1.2 Панель управления .....	5
1.3 Включение и выключение .....	5
1.4 Регулирование .....	6
1.5 Техобслуживание .....	7
1.6 Неисправности .....	7



<b>2. Монтаж</b> .....	8
2.1 Общие рекомендации .....	8
2.2 Место установки .....	8
2.3 Гидравлические подключения .....	10
2.4 Подключение газа .....	12
2.5 Электрические подключения .....	12
2.6 Подключение к дымоходу .....	13



<b>3. Техобслуживание</b> .....	14
3.1 Регулирование .....	14
3.2 Запуск котла .....	16
3.3 Техобслуживание .....	17
3.4 Устранение неполадок .....	19



<b>4 Технические характеристики</b> .....	22
4.1 Размеры и подключения .....	22
4.2 Общий вид и основные компоненты .....	23
4.3 Гидравлические диаграммы .....	24
4.4 Таблица технических данных .....	25
4.5 Диаграммы .....	26
4.6 Электрические схемы .....	27

## 1. ИНСТРУКЦИЯ ПО ЭКСПЛУАТАЦИИ

### 1.1 Введение

Уважаемый покупатель,

Спасибо Вам за Ваш выбор **Domitop HC 24**, настенный котел FERROLI, совмещающий в себе современный дизайн и новейшие технологии.

Котел **Domitop HC 24** является высокпроизводительным термогенератором, предназначенным для работы в системе отопления. Котел пригоден для работы на нескольких типах газа; при необходимости, изменения для перехода с одного вида газа на другой могут вноситься на месте. В котле используются передовые технологические системы, такие как, электронное регулирование, устройства контроля и безопасности.

Котел может быть подключен к внешнему баку накопителю горячей воды для нужд ГВС, для этого может поставляться специальный соединительный комплект.

Основными компонентами котла являются медный теплообменник из трех труб с ребрами особого профиля для обеспечения высокой эффективности при любых условиях эксплуатации и атмосферной горелки, оборудованной электрическим розжигом и ионизационным контролем горения.

Остальные компоненты котла представляют собой: насос с регулируемыми скоростями, расширительный бак, предохранительный клапан, датчик давления воды, температурный сенсор, предохранительный термостат, термостат дымовых газов "Термостат общей безопасности"

Микропроцессорная система управления обеспечивает полностью автоматическую работу котла. Производительность системы отопления регулируется автоматически в зависимости от заданных параметров. Производство горячей воды (при наличии внешнего бака накопителя) регулируется автоматически для комфортного и экономичного режимов.

Для управления котлом. Пользователю достаточно, задать температуру в доме (используя дополнительные, рекомендуемый, термостат помещения) или задав температуру воды в системе и требуемую температуру ГВС.

После этого система управления будет обеспечивать оптимальную работу котла круглый год.



## 1.2 Панель управления

Для доступа к панели управления, откройте крышку на передней панели котла

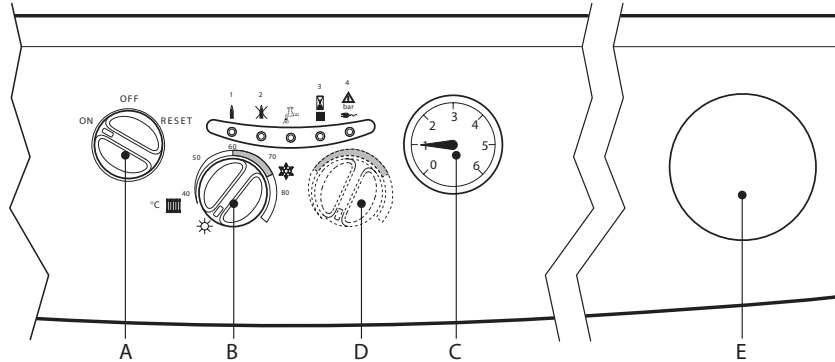


Рис. 1

Table 1		POS.	ОПИСАНИЕ
СИД		A	Переключатель Вкл/Откл/Перезапуск
a	Горелка включена	B	Регулятор температуры системы отопления
b	Отключен нагрев	C	Манометр
d	Отопление в режиме ожидания (Мигающий свет) Включен контур отопления (Постоянное свечение)	D	Регулятор температуры ГВС (дополнительный комп.)
e	Избыточное давление в системе отопления (Мигание) Электропитание (Постоянное свечение)	E	Заглушка по таймер

## 1.3 Розжиг и остановка котла

### Розжиг

- Открыть газовый клапан перед котлом.
- Замкнуть выключатель или включить вилку котла в розетку.
- Поверните ручку "А" в положение ON
- Установить ручку "В" в положение "ЗИМА" и задайте необходимое значение на термостате помещения (если он установлен). После этого произойдет розжиг горелки, и котел будет работать в автоматическом режиме, контроль выполняется регулируемыми и предохранительными приборами.

**Замечание** - Если после корректного завершения процедуры запуска, не происходит розжиг и котел отключается, подождите 15 секунд, потом поверните ручку А (рис. 12) в положение "RESET". Перезапуск электронного блока управления, приведет к повторению цикла запуска. Если после второй попытки, не будет происходить розжиг, обратитесь к разделу "Устранение неисправностей".


### Остановка котла


Закройте газовый клапан перед котлом поверните ручке "А" в положение OFF и отключите эл. питание котла.

Когда котел отключен защита от замерзания не работает. Для длительных периодов простоя во время зимних месяцев, что бы избежать замерзания системы необходимо слить всю воду из котла и систем отопления. В качестве альтернативного решения можно в систему отопления добавить антифриз.

## 1.4 Регулирование

### Установки Лето/Зима и контроль температуры системы

Когда ручка "B" повернута в положение  (Лето) функции центрального отопления отключены. Активно только производство горячей воды для ГВС (при установленном внешнем баке горячей воды)

Когда ручка "B" повернута в положение  (Зима) функции центрального отопления и производства горячей воды для системы ГВС активированны.

Поворачивая ручку регулятора по часовой стрелке, вы повышаете температуру системы центрального отопления. Температуру можно изменять от минимального значения 35° до максимального 85°. Не рекомендуется эксплуатировать котел при температуре в системе отопления ниже 45°

### Регулирование температуры помещения (при установленном термостате помещения)

Регулирование температуры помещения обеспечивается путем установки ручки термостата помещения на нужное значение. Термостат автоматически управляет котлом, временно отключая линию электропитания, в зависимости от потребности помещения в тепле.

Если термостат помещения или дистанционное управление не установлены на котле, то он будет поддерживать температуру в системе отопления на уровне заданной.

### Контроль температуры горячей воды в системе ГВС

Установите температуру горячей воды во внешнем баке, используя ручку "D" (поставляется в дополнительном комплекте).



## Контроль давления воды в системе

Котел оборудован краном для ручного заполнения системы отопления. Давление воды в "холодной" системе должно составлять около 1 бара.

В случае падения давления в системе (вызванного испарением газов, растворенных в воде) ниже предельного уровня, пользователь должен повысить его, осуществив подпитку системы, используя наполнительный кран. После окончания операции подпитки, всегда закрывайте кран

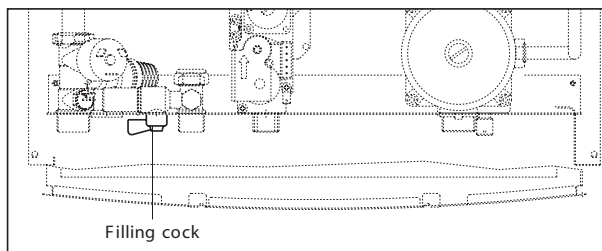


Рис. 2

## 1.5 Техобслуживание



Пользователь должен проводить квалифицированный техосмотр системы, как минимум раз в год и как минимум раз в два года следует производить анализ горения. Для большей информации смотрите главу 3.3 этого руководства.


Для чистки кожуха котла и панели управления используйте мягкую влажную ткань, можно использовать мыльный раствор. Не используйте абразивные моющие средства или растворители

## 1.6 Неисправности

Любые неисправности или сбои при работе котла сигнализируются светодиодами на панели управления. Ниже перечислены неисправности, которые могут быть исправлены пользователем.

Таблица 2

СИД	Проблема	Решение
	Котел отключается	Убедитесь, что газовый кран перед котлом открыт. Поверните ручку "А" в положение RESTART, для перезапуска котла. В случае повторных отключений, обратитесь в сервис центр.
	Котел отключается из за несоответствия давления в системе (мигание СИД)	Используя кран заполнения системы, заполните систему до давления 1-1.5 бар в холодном состоянии. После выполнения операции закройте кран.

 Перед тем как вызывать сервисную службу обязательно убедитесь, что проблема не вызвана отсутствием газа или электричества.

## 2. МОНТАЖ

### 2.1 Общие рекомендации



Данный агрегат должен использоваться строго по назначению.

Эта установка сконструирована для нагрева воды до температуры близкой к температуре кипения при атмосферном давлении и должна подключаться к системе отопления с соответствующими характеристиками и тепловой мощностью. Любые другие варианты использования установки недопустимы.

**МОНТАЖ КОТЛА ДОЛЖНЫ ВЫПОЛНЯТЬ ТОЛЬКО СПЕЦИАЛИЗИРОВАННЫЕ СЛУЖБЫ С СОБЛЮДЕНИЕМ ВСЕХ ИНСТРУКЦИЙ И УКАЗАНИЙ, ПРИВЕДЕННЫХ В ЭТОМ РУКОВОДСТВЕ, А ТАКЖЕ В СООТВЕТСТВИИ СО ВСЕМИ ДЕЙСТВУЮЩИМИ НОРМАМИ И ПРАВИЛАМИ.**

В случае неправильного монтажа, производитель не несет никакой ответственности за ущерб, нанесенный установкой.

### 2.2 Место под установку котла

**ВНИМАНИЕ!!** Данное оборудование может устанавливаться и эксплуатироваться только в помещениях с постоянной вентиляцией.

Недостаточное количество воздуха поступающего в котел, приведет к нарушению нормальной работы установки и дымоудаления. Кроме того, продукты сгорания, образующиеся в таких условиях (оксиды), являются очень вредными для здоровья.

Поэтому, место под установку котла не должно содержать легковоспламеняющихся объектов или материалов, коррозионных газов, пыли или испаряющихся веществ. Место, где будет установлен котел, должно быть сухим, защищенным от осадков и мороза.

При позиционировании котла, оставьте вокруг него свободное пространство для дальнейшего техобслуживания.

Котел поставляется готовым для монтажа на стену. На задней раме котла сделано несколько пазов для крепления на стене с помощью винтов с металлическими дюбелями. Крепление на стену должно обеспечивать стабильную и эффективную опору установки. Котел должен монтироваться на закрытый участок стены, не имеющий отверстий за рамой котла.

Если установка располагается близко к шкафу или другой установке, необходимо, чтобы возле котла было достаточно места для нормального выполнения обслуживания. Рис. 3 и Таб.3 показывают минимальные и рекомендуемые размеры свободного места вокруг установки.

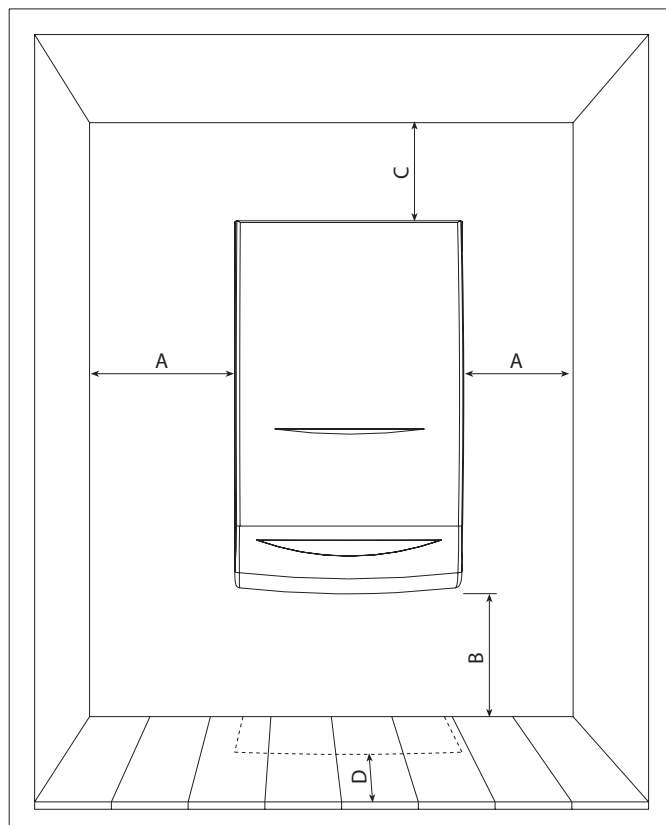


Рис.3

Таблица 3

	Минимум	Рекомендуемое
A	3 см	15 см
B	15 см	30 см
C	15 см	30 см
D	1,5 см (от открывающейся панели)	> 50 см



## Крепление на стену

Металлический настенный шаблон поставляется по заказу. Этот шаблон служит исключительно для отметки на стене точек опоры и крепления котла, и может использоваться повторно для других котлов.

Приложить шаблон к стене, выбранной для установки котла. С помощью уровня проверить, что нижний кронштейн D абсолютно горизонтален. Временно закрепить шаблон на стене двумя гвоздями или двумя винтами по отверстиям В. Отметить точки крепления С.

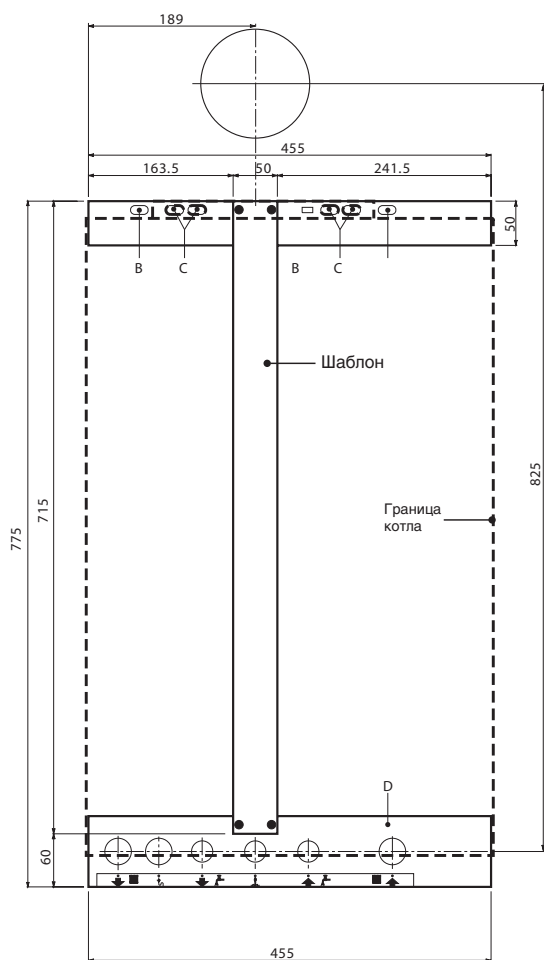


Рис. 4

## 2.3 Гидравлические подключения

Прежде всего, необходимо выполнить расчет требуемой тепловой мощности, в соответствии с действующими нормами. Для хорошей и долгосрочной работы котла, гидравлическая система должна быть хорошо сконструирована и иметь все необходимые аксессуары для обеспечения надежной работы и постоянной циркуляции.

Если подающий и обратный трубопровод проложены таким образом, что есть риск образования воздушных пробок, то рекомендуется установить воздушники в местах их возможного образования. Кроме того, установите дренаж, для полного опорожнения системы.

Если котел установлен ниже уровня системы. Следует установить обратный клапан перед котлом, чтобы избежать возможности естественной циркуляции.

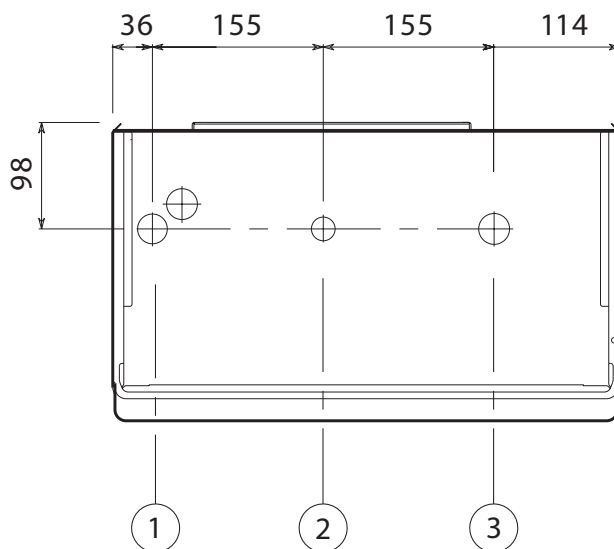
Разность температуры воды в подающем и обратном трубопроводе не должна превышать 20°C.



Ни используйте трубы системы в качестве заземления электрических приборов.

Перед монтажом тщательно промойте все трубы системы, что бы удалить из них осадок или мусор, которые могут повредить нормально работе установки.

Выполните соответствующие подключения, как показано на Рис. 5.



Поз.

- 1 Подача в систему отопления, 3/4"
- 2 Вход газа, 1/2"
- 3 Возврат из системы отопления, 3/4"

Рис. 5

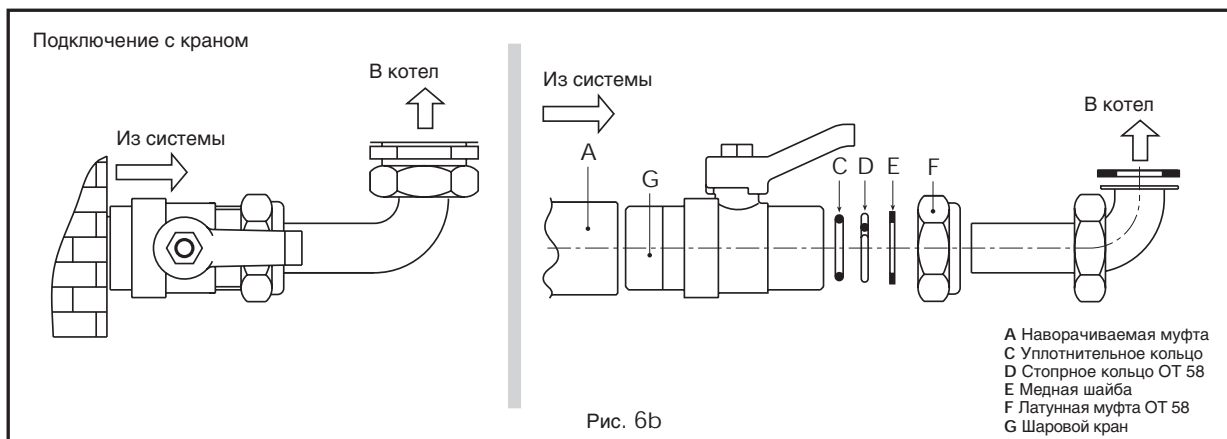
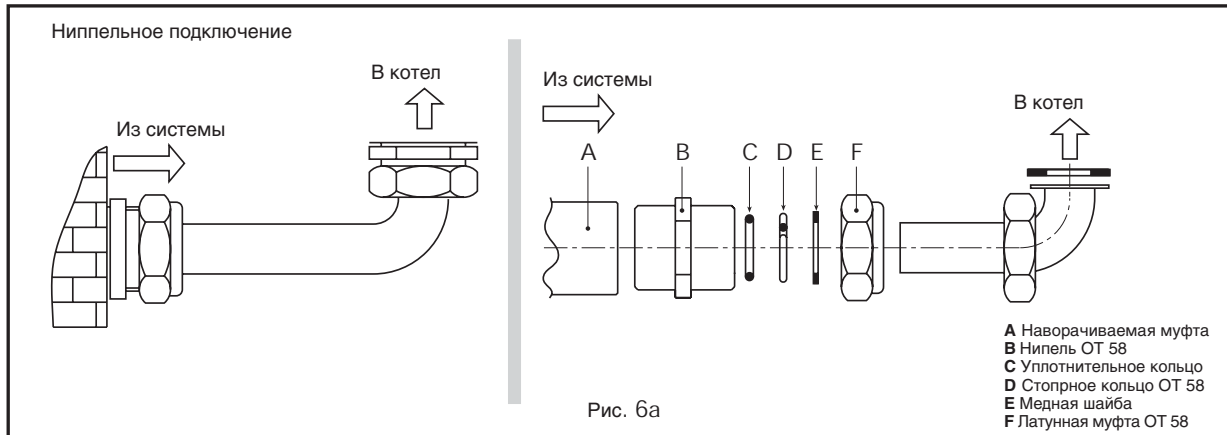
Рекомендуется установить перед котлом на подающем и обратном трубопроводах запорные вентили, для изоляции котла от системы в случае необходимости.



Сброс со всех предохранительных клапанов должен быть подключен к накопительному контейнеру, что бы предупредить разлив воды на полу в случае повышения давления в системе центрального отопления. Производитель котла не несет никакой ответственности в случае затопления квартиры если это условие не было выполнено.

Осуществляя подключение котла к гидравлической системе, следите за тем чтобы не повредить трубы внутри котла.

Комплекты подключения показанные на Рис. 6а и 6б могут поставляться по дополнительном запросу



## Характеристики системной воды

Если вода имеет жесткость выше 25° Fr, то следует применять водоподготовку, так как жесткая вода является причиной образования накипи. Мы настоятельно рекомендуем придерживаться этого правила, так как даже несколько миллиметров накипи приводят к значительному перегреву стенок котла, и как результат к серьезным проблемам.

Используемая вода должна подвергаться предварительной подготовке в следующих случаях:


- а) Большая система (с большим содержанием воды);
- В) Частая подпитка системы;

В случае частичного или полного опорожнения системы, рекомендуется заполнять ее подготовленной водой

## Заполнение котла и системы


Котел оснащен краном для ручного заполнения системы. Давление холодной воды в заполненной системе должно составлять 1 бар (давление показывает манометр котла). В случае снижения давления в системе (вызванного испарением газов, растворенных в воде), пользователь должен повысить его, осуществив подпитку системы, используя наполнительный кран. Для нормальной работы котла давление в "горячей" системе должно быть 1,5-2 бара. После окончания операции подпитки, всегда закрывайте кран.

## 2.4 Подключение газа

 Перед подключением, убедитесь, что установка может работать на подключаемом топливе, и аккуратно почистите все трубы газовой системы котла от мелкого мусора.

Газ должен быть подключен к соответствующему штуцеру (см. Рис. 2), с использованием жесткой металлической трубы или длинного шлангового соединения, между котлом и газовой системой следует установить газовый кран. Тщательно проверьте герметичность всех газовых подключений.


Производительность газового счетчика, должна соответствовать максимальному потреблению газа при работе всех устройств, подключенных к нему. Диаметр газовой трубы, выходящей из котла не определяет диаметр трубы между котлом и счетчиком, он должен быть подобран в зависимости от длины этого участка и потери напора, в соответствии с действующими стандартами.

 Не используйте газовую трубу для заземления электрических приборов.

## 2.5 Электрические подключения

### Подключение к электросети

Котел должен быть подключен к однофазной сети, 230 В-50 Гц.

 Электробезопасность установки гарантируется только в случае правильного ее заземления в соответствии с действующими нормами и правилами. Наличие эффективной и работоспособной системы заземления должен проверить квалифицированный специалист. Производитель не несет никакой ответственности за ущерб, причиненный в случае неисправности системы заземления. Убедитесь также, что система электропитания соответствует максимальному электропотреблению установки, указанному в шилдике котла. Убедитесь, что электропроводка соответствует электропотреблению котла.

Котел поставляется с кабелем для подключения к электросети. Подключение к сети должно производиться через постоянную связь, оборудованную двухполюсным выключателем, имеющим минимальное расстояние между разомкнутыми контактами 3мм. Между котлом и сетью должна быть установлена вставка плавкая 3А максимум. При подключении к сети важно соблюдать полярность (СЕТЬ: коричневый провод / НЕЙТРАЛЬ: голубой провод / ЗЕМЛЯ: желто-зеленный провод).



Замена кабеля электропитания не должна производиться пользователем. В случае повреждения кабеля свяжитесь с сервисной службой. Замечание: в случае замены кабеля питания используйте только кабель марки "HAR H05 VV-F" 3x0.75 мм, с максимальным внешним диаметром 8 мм.

## Доступ к электрическому блоку

Для доступа к электрическому блоку котла следуйте инструкциям, показанным на Рис. 7а и 7б. Схема клеммных колодок для различных подключений, приведена на электросхеме в главе Технических характеристик.

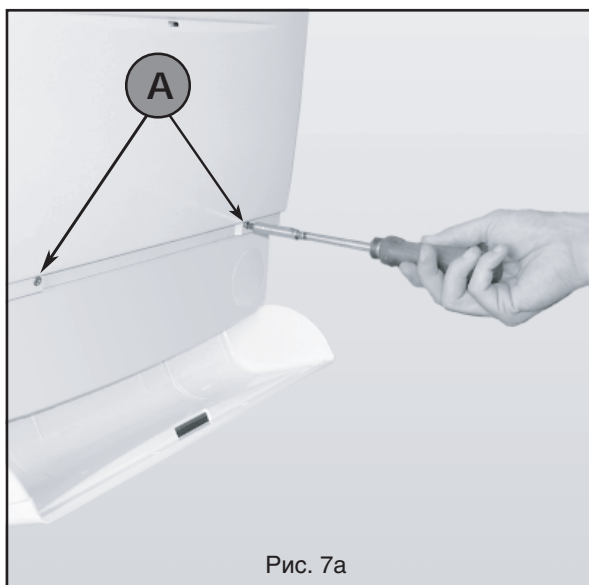


Рис. 7а

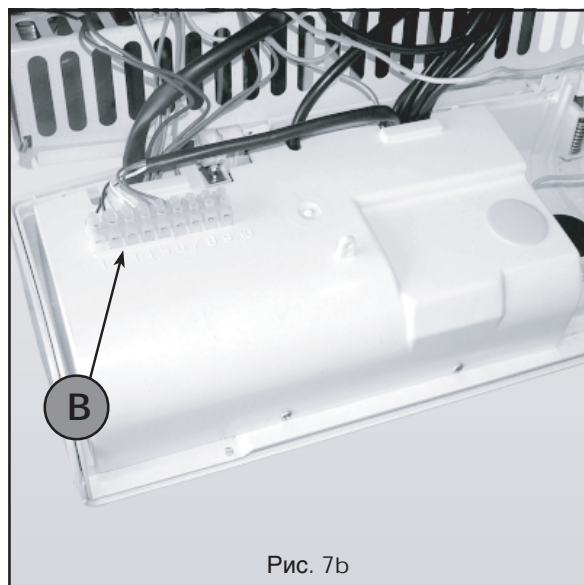


Рис. 7б

## Термостат помещения



**ВНИМАНИЕ: К КЛЕММАМ ТЕРМОСТАТА ПОМЕЩЕНИЯ НЕ ДОЛЖНО ПОДВОДИТСЯ НАПРЯЖЕНИЕ. ПОДКЛЮЧЕНИЕ 230В К КОНТАКТАМ ТЕРМОСТАТА ПОМЕЩЕНИЯ ПРИВЕДЕТ К НЕПОПРАВИМЫМ ПОВРЕЖДЕНИЯМ ЭЛЕКТРОННОЙ ПЛАТЫ.**

При подключении термостата помещения с дневной или недельной программой или таймера избегайте запитывания этих устройств от их переключателей контактов. Электропитание этих устройств должно организовываться непосредственно от сети или от батарей, в зависимости от типа устройства.

## 2.6 Подключение к дымоходу

Диаметр трубы соединяющей котел с дымовой трубой не должен быть меньше диаметра обратного клапана. Длина вертикального участка должна составлять как минимум 50 см, начиная от обратного клапана. Дымоход должен быть собран в соответствии с действующими стандартами.

## 3. ТЕХОБСЛУЖИВАНИЕ

### 3.1 Регулирование

Регулирование и смена газообразного топлива должны проводиться только подготовленным квалифицированным персоналом.

FERROLI S.p.A. не несет никакой ответственности за нанесение ущерба установкой в случае произведения изменений в установке не специалистом.

**Перевод на другое газообразное топливо**

Установка может работать на природном или сжиженном газе и поставляется, настроенной на один из видов топлива, эти данные указываются на упаковке и шилдике. Если возникает необходимость перевода котла на другой вид топлива, то необходимо выполнить следующие операции:

- 1 Замените сопла на горелке и запальнике, соплами указанными в технических характеристиках глава 4, в соответствии с типом используемого газа.
- 2 Отрегулируйте давление газа на горелке для минимальной и максимальной мощности, как описано в соответствующем параграфе.
- 3 Измените позицию переключки O2 на электронной плате (см. соответствующий параграф).
- 4 На шилдик котла, наклейте специальную наклейку, указывающую на вид используемого топлива.

#### Регулирование давления газа на горелке

Этот котел работает по принципу модуляции пламени. Система имеет два фиксированных значения давления, минимальное и максимальное, которые должны быть такими, как указано в таблице для каждого вида газа.

- Подключить соответствующий манометр к штуцеру отбора давления "В" установленного после газового клапана.
- Отсоединить компенсатор давления "F".
- Снять защитный колпачок "С".
- Настроить потенциометр РЗ (на главной панели) на минимальное значение (против часовой стрелке).
- Эксплуатировать котел в режиме отопления
- Отрегулировать минимальное давление поворачивая винт "D" по часовой стрелки до получения нужного значения.
- Настроить потенциометр РЗ (на главной панели) на максимальное значение (по часовой стрелки).
- Отрегулировать максимальное давление, поворачивая винт "E" по часовой стрелки до получения нужного значения.
- Подсоединить компенсатор давления "F".
- Установите защитный колпачок наместо "С".

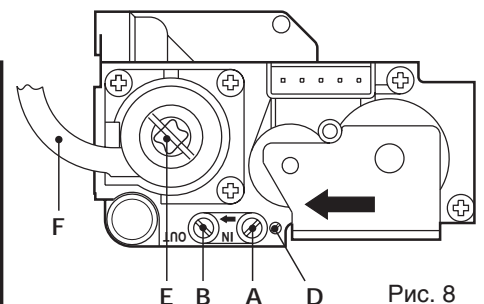
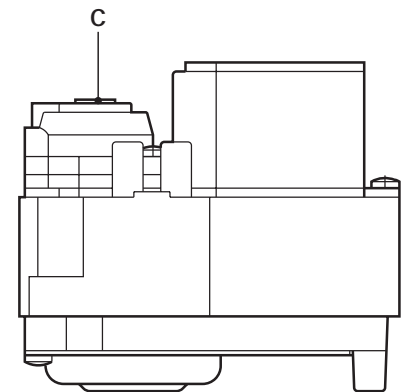


Рис. 8

Поз.

- A Штуцер отбора давления газа на входе
- B Штуцер отбора давления газа на выходе
- C Защитный колпачок
- D Винт для регулировки минимального давления
- E Винт для регулировки максимального давления
- F Компенсатор давления

После каждого регулирования регулировочный винт, регулировочный винт должен быть изолирован соответствующим уплотнением или краской

## Регулирование на электронной плате

Для доступа к электрическому блоку котла следуйте инструкциям, показанным на Рис. 9а и 9б.

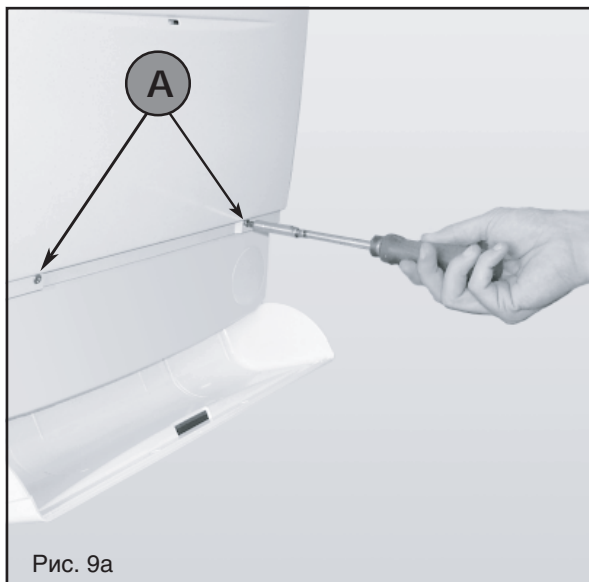


Рис. 9а

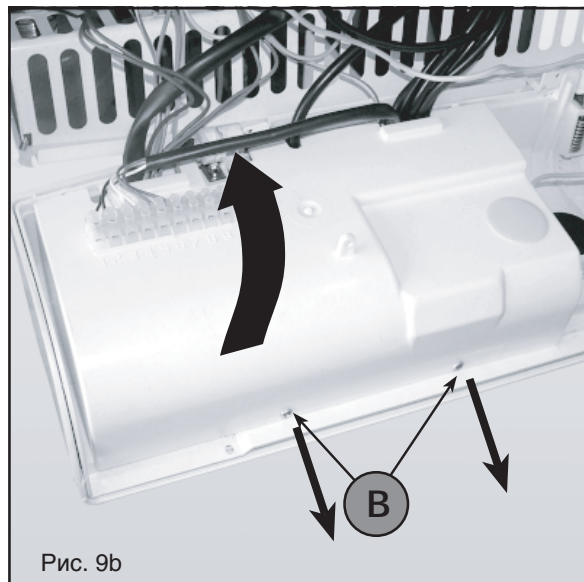


Рис. 9б

### Регулирующие потенциометры

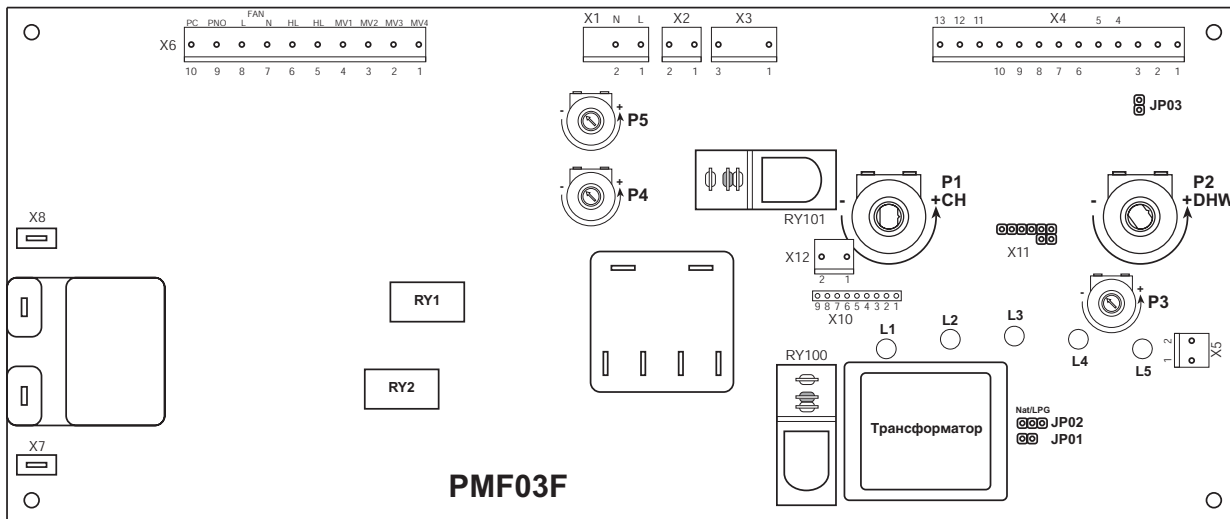
P1 = Регулирование температуры центрального отопления

P2 = Контроль температуры воды на ГВС

P3 = Регулирование теплопроизводительности

P4 = Регулирование давление газа на розжиг

P5 = Заводская установка, не изменять



### Регулирование переключек

JP01 вставлена = Время ожидания не активировано

JP01 не вставлена = Время ожидания активировано

JP02:



Переключка вставлена для использования природного газа



Переключка вставлена для использования сжиженного газа

## Регулирование максимальной мощности системы отопления

Это регулирование выполняется только на электронной плате потенциометром P3, начиная с температуры системы ниже максимума регулирующего термостата (температура системы 50-60°C).

Подсоедините специальный манометр к штуцеру отбора давления, расположенному перед газовым клапаном; поверните ручку регулирования температуры на максимальное значение, затем установите необходимое значение давления, согласно диаграммам в главе технических характеристик. По завершении этой операции включите и выключите котел 2-3 раза с помощью термостатом. При каждом запуске проверяйте, что давление соответствует заданному значению, и розжиг горелки происходит корректно. При необходимости проведите дополнительное регулирование, пока давление не стабилизируется на заданном значении. При розжиге горелки для контроля установленного давления следует установить ручку регулировочного термостата на максимальное значение, в противном случае возникают ошибки.

## Регулирование $\Delta t$ отопления путем изменения подачи/напора насоса

Перепад температур  $\Delta t$  (разница температуры воды системы отопления между подачей и обратной системы) должно быть ниже 20°C и регулируется путем изменения подачи напора циркуляционного насоса с помощью установленного на нем мультискоростного регулятора (или переключателя). Обратите внимание, что при увеличении скорости циркуляционного насоса уменьшается  $\Delta t$  и наоборот.

## 3.2 Запуск котла



Котел должен быть настроен только квалифицированным персоналом и специализированных технических центров.

При первом розжиге котла и после всех операций по обслуживанию, которые требуют отключения котла или вмешательства в работу устройств безопасности, проверьте:

### Перед розжигом котла:

- Откройте все отсекающие вентили между котлом и системой;
- Проверьте газовую систему на предмет утечек, соблюдайте осторожность, выполняя проверку системы на утечки газа;
- Заполните систему, как описывалось ранее, убедитесь, что в системе и котле нет воздуха, для этого должен быть полностью открыт воздушник котла, также должны быть открыты все воздушники в системе;
- Убедитесь, что нет утечек воды в системе отопления, в контуре ГВС, в местах соединения и в котле;
- Проверьте правильность подключения электросистемы;
- Проверьте, что установка соответствующим образом заземлена;
- Проверьте правильность давления и расхода газа.
- Проверьте, чтобы возле котла не было легковоспламеняющихся жидкостей или материалов

### Розжиг котла:

- Открыть газовый клапан перед котлом.
- Выпустить воздух из трубы до газового клапана.
- Замкнуть выключатель или включить вилку котла в розетку.
- Установить главный выключатель в положение ON
- Установить ручку "B" в положение "ЗИМА" что соответствует значению выше 50°C и задайте необходимое значение на термостате помещения, если он установлен. После этого произойдет розжиг горелки, и котел будет работать в автоматическом режиме, контроль выполняется регулирующими и предохранительными приборами





Если после корректного завершения процедуры запуска, не происходит розжиг и котел отключается, подождите 15 секунд, потом поверните ручку А (рис. 1) в положение "RESET". Перезапуск электронного блока управления, приведет к повторению цикла запуска. Если после второй попытки, не будет происходить розжиг, обратитесь к разделу "Устранение неисправностей".



В случае обесточивания котла, горелка автоматически отключится, после восстановления электропитания произойдет автоматический розжиг горелки.

## Проверки при эксплуатации

- Убедитесь, что отсутствуют утечки воды или газа.
- Проверьте эффективность дымоходов и воздухопроводов в процессе эксплуатации котла.
- Проверьте наличие циркуляции между котлом и системой.
- Убедитесь, что модуляция газового клапана работает нормально в случае отопления и ГВС.
- Проверьте правильность работы системы розжига, используя сенсор розжига, и тесты отключения, используя термостат помещения или термостат котла.
- Убедитесь, что расход газа, отображаемый газовым счетчиком, соответствует значениям, указанным в таблице глава 4.
- Убедитесь, что расход и температура воды в системе ГВС соответствует таблице. Не прибегайте к приблизительным расчетам. Температуру следует измерять специальными приборами и как можно ближе к котлу, принимая во внимание потери тепла через трубы.
- Проверить, что без запроса тепла на отопление происходит корректный розжиг и выключение горелки, в случае открытия/закрытия крана горячей воды. Проверить, что в режиме отопления при открытии крана горячей воды останавливается насос и обеспечивается нормальное производство воды для системы водоснабжения.

## Отключение

Закройте газовый клапан перед котлом и отключите эл. питание котла.



Для длительных периодов простоя во время зимних месяцев, что бы избежать замерзания системы необходимо слить всю воду из котла и систем отопления и ГВС. В качестве альтернативного решения можно слить воду только из системы ГВС, а в систему отопления добавить антифриз.

## 3.3 Обслуживание



Следующие операции по обслуживанию установки должны выполняться только квалифицированными специалистами.

### Сезонные проверки котла и газохода

Как минимум раз в год на котле должны проводиться следующие проверки:

- Правильность работы устройств безопасности и контроля (газовые клапаны, термостаты, т.п.).
- На пути газоходов и выхлопа ДГ не должно быть никаких препятствий, и они должны быть герметичны.
- Газовая и гидравлическая системы должны быть хорошо изолированы.
- Блок горелки и теплообменник должны содержаться в чистоте. Следуйте инструкциям в следующем разделе.
- Электроды не должны иметь никаких отложений на поверхности и должны быть корректно позиционированы.
- Давление в гидравлической системе должно быть около 1 бара.
- Расширительный бак должен быть заполнен.
- Расход и давление газа, должны соответствовать значениям, указанным в таблицах.
- Циркуляционный насос должен нормально функционировать.

## Снятие кожуха

Чтобы снять кожух котла:

- 1 Используя отвертку, выкрутите полностью 2 винта, "А"
- 2 Откройте панель управления "В" повернув ее
- 3 Открутите 4 винта "С"
- 4 Снимите кожух "D"



Рис. 10

## Чистка котла и горелки

Котел не требует особого техобслуживания, достаточно ежегодной чистки. Корпус и горелка не должны очищаться химическими средствами или стальными щетками. Особое внимание следует уделять всем блокам с изоляцией на предмет ее эффективности (прокладки, изоляция кабелей и т.п.). После завершения операций очистки с особым вниманием проверить отсутствие утечек газа, правильность включения и работу термостатов, газового клапана и циркуляционного насоса.



После проведения этих проверок убедиться в отсутствии утечки газа.

## Анализ процесса горения

Котел оборудован двумя штуцерами для отбора проб, один для дымовых газов, второй для воздуха.

Для проведения измерений выполните следующее:

- 1) Снимите кожух котла
- 2) Откройте штуцера отбора проб воздуха и дымовых газов на герметичной камере;
- 3) Вставьте зонд газоанализатора как можно глубже;
- 4) Откройте кран горячей воды;
- 5) Установите температуру горячей воды для ГВС на максимум.
- 6) Подождите 10-15 минут, для достижения котлом стабильного режима работы \*
- 7) Выполните измерения.



Рис. 11



\* Анализ, произведенный на не стабилизировавшемся котле, может содержать ошибки.

## 3.4 Устранение неполадок

### Устранение неполадок

#### Блок-схема 1

#### Проверка эл. питания, давления и защиты против замерзания

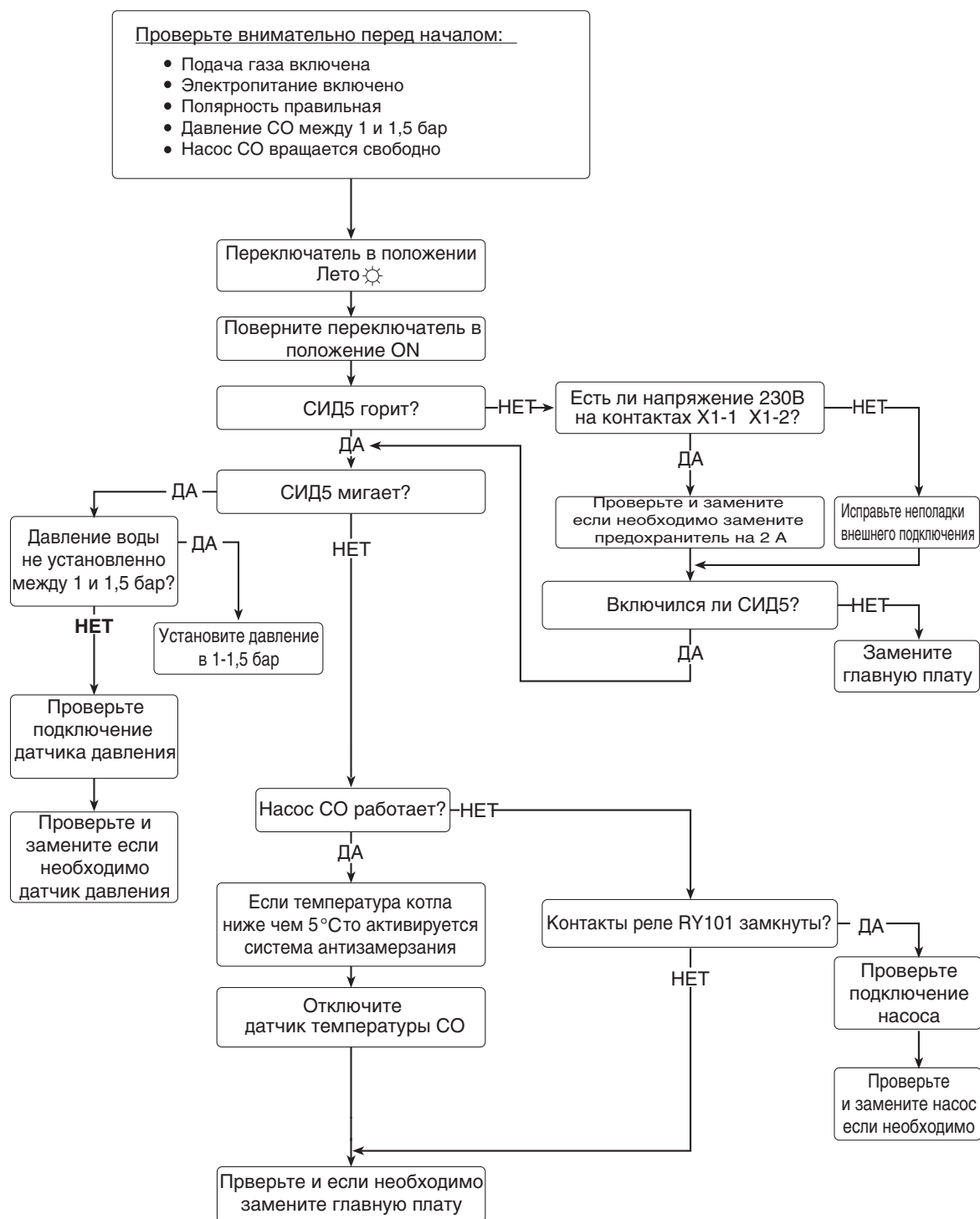


Рис. 12а

Блок-схема 2  
Проверка работы системы отопления

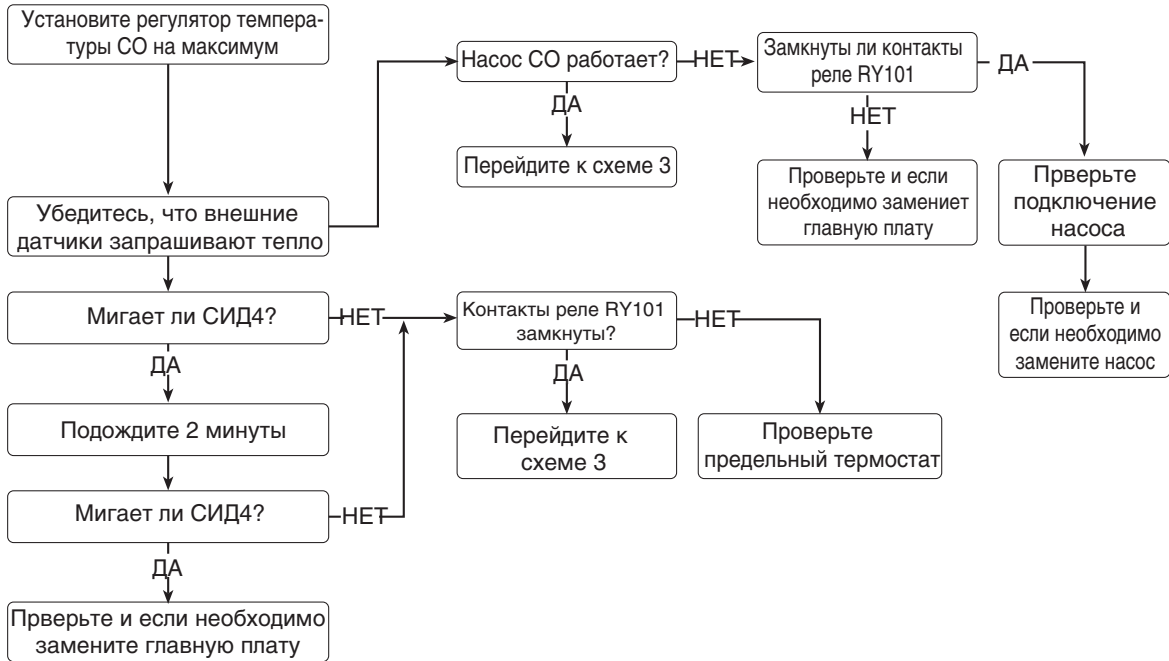


Рис. 12b

Блок-схема 3  
Проверка вентилятора/Контура дымовых газов

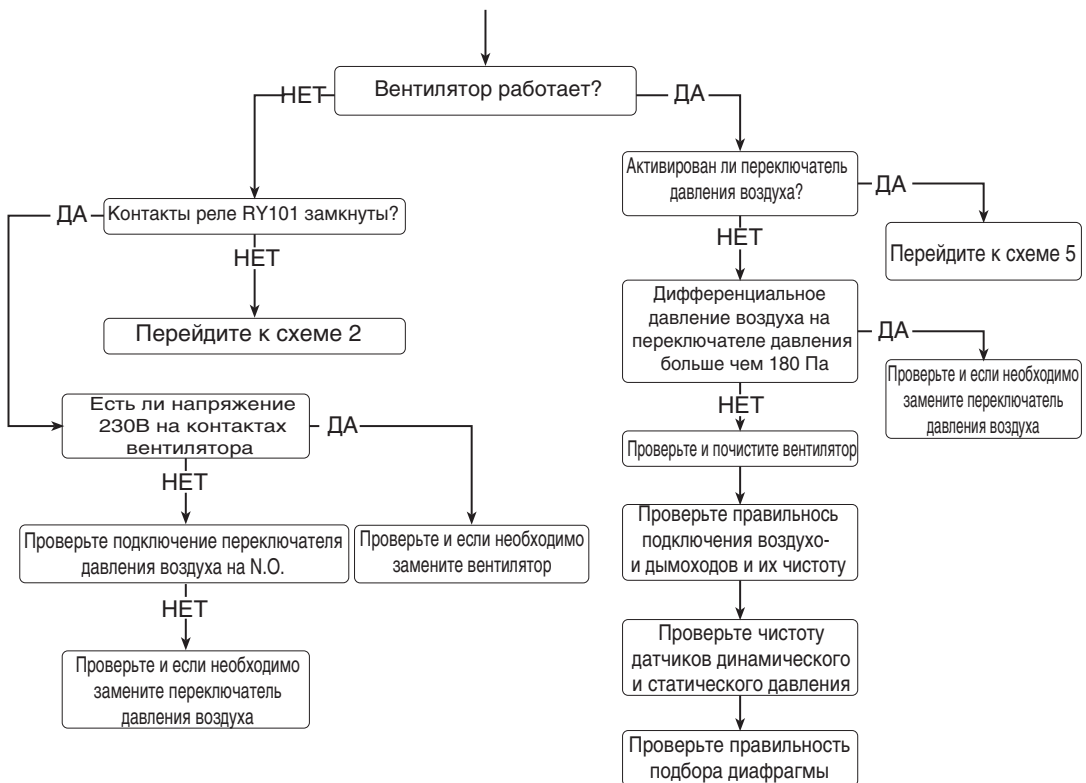


Рис. 12c

Блок-схема 4  
Проверка розжига

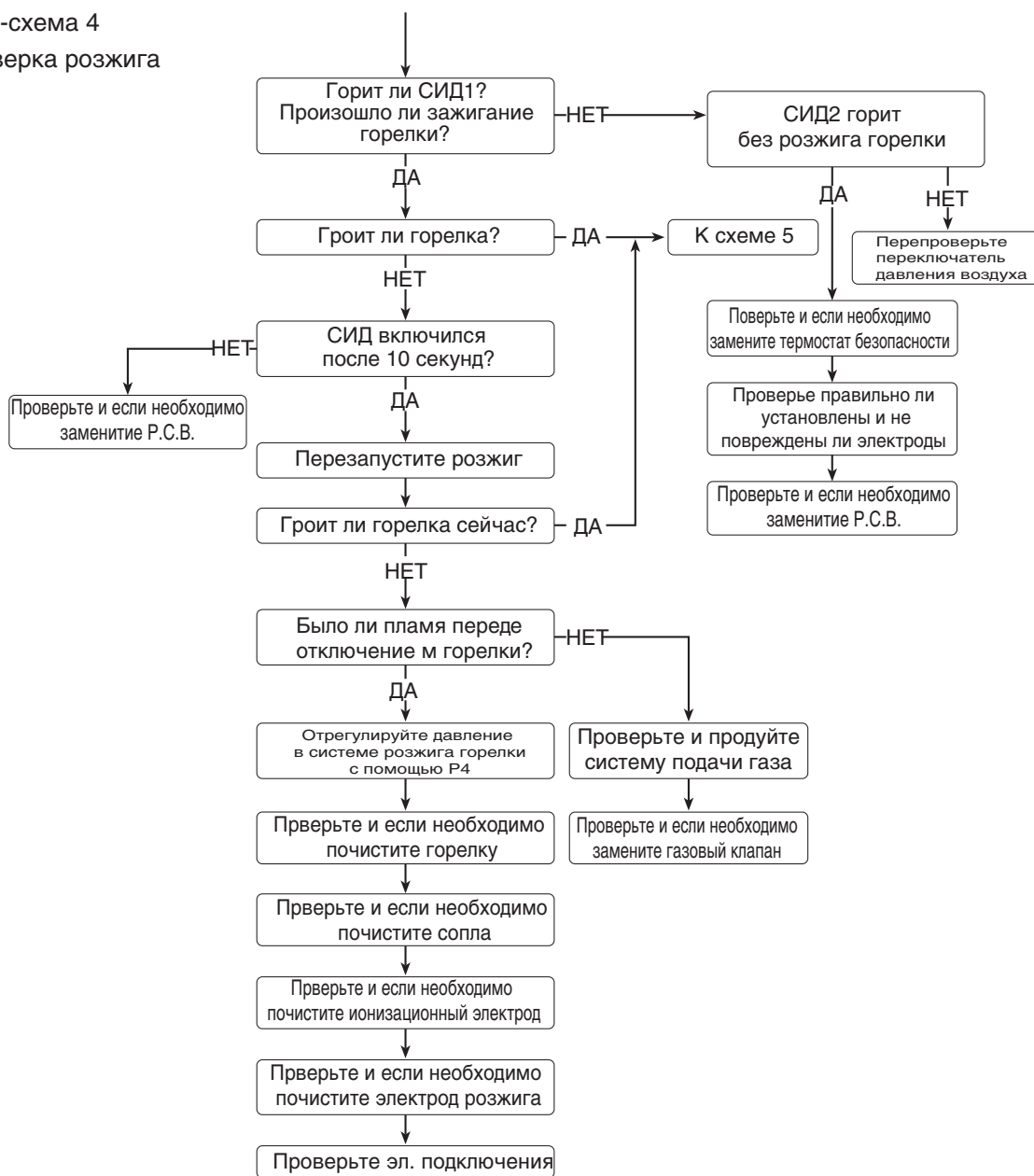


Рис. 12d

Блок-схема 5  
Контроль модуляции мощности системы Отопления

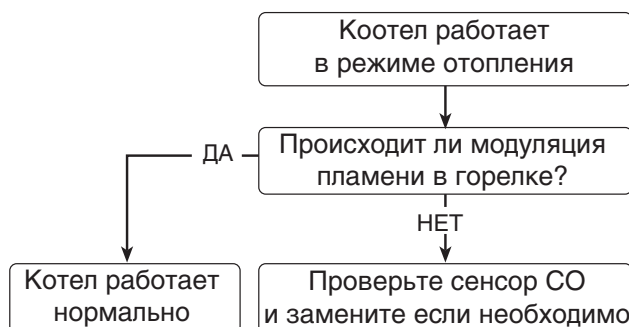


Рис. 12е

## 4. ТЕХНИЧЕСКИЕ ХАРАКТЕРИСТИКИ

### 4.1 Размеры и подключения

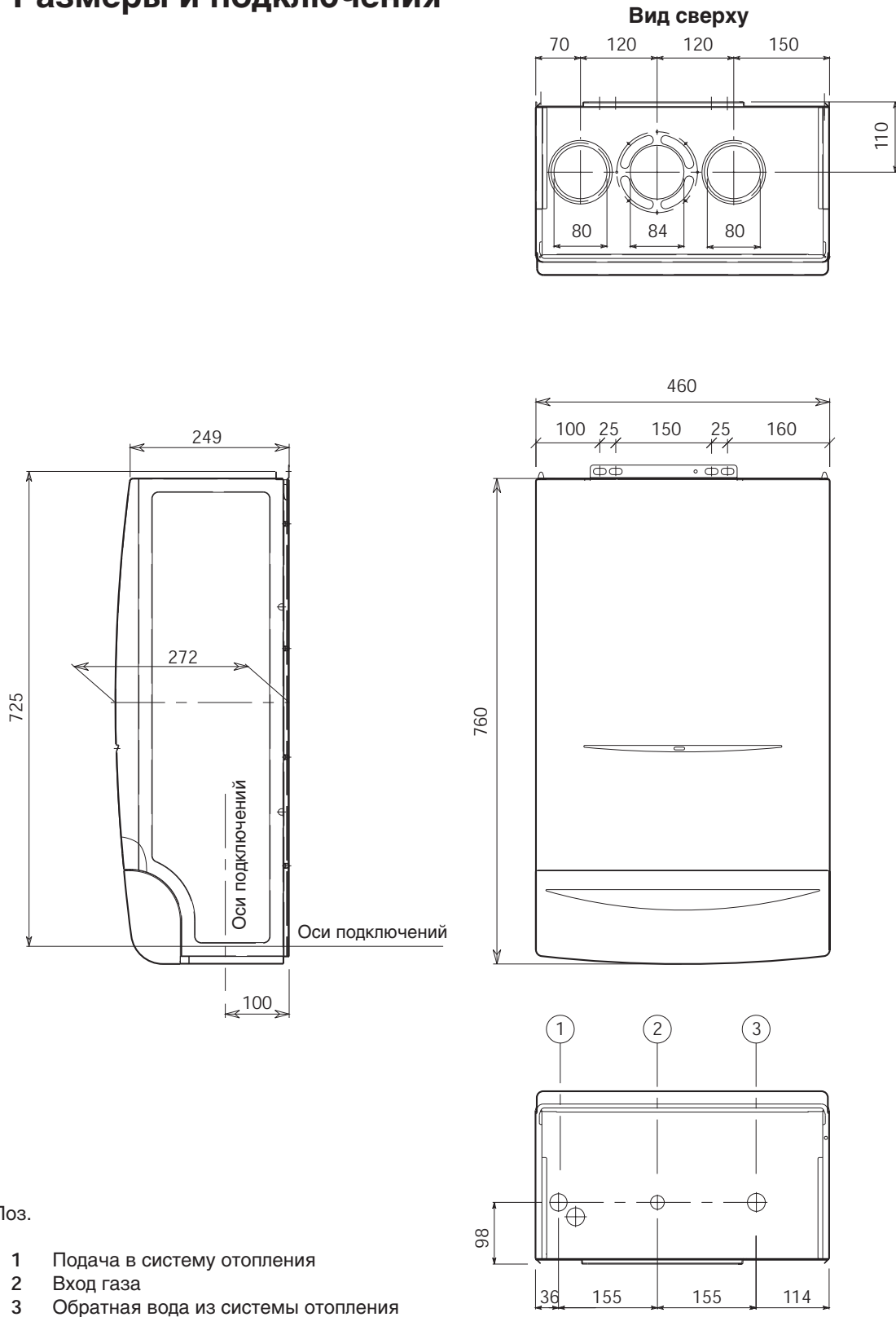
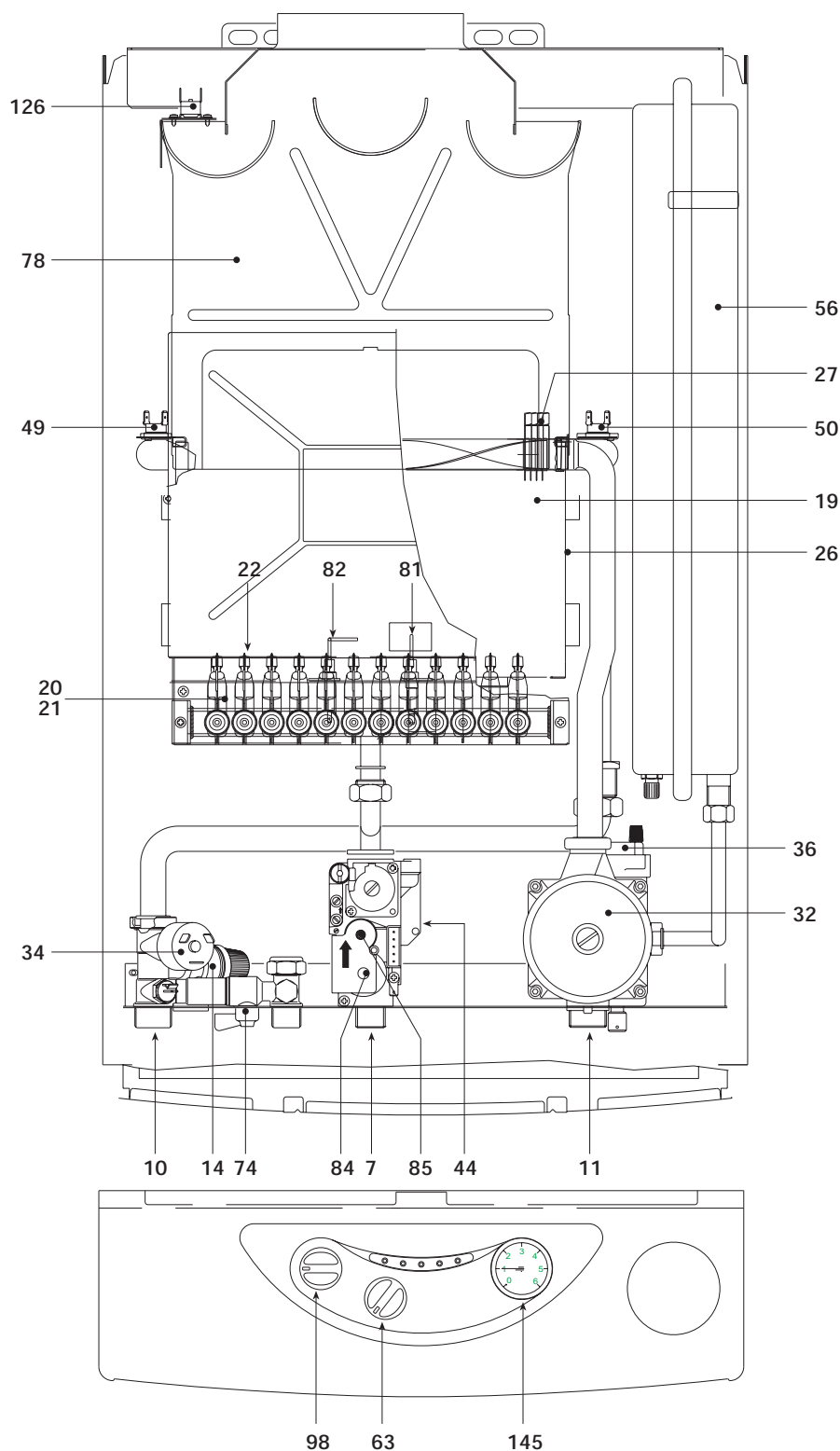


Рис. 13

**Вид снизу**

## 4.2 Общий вид и основные компоненты

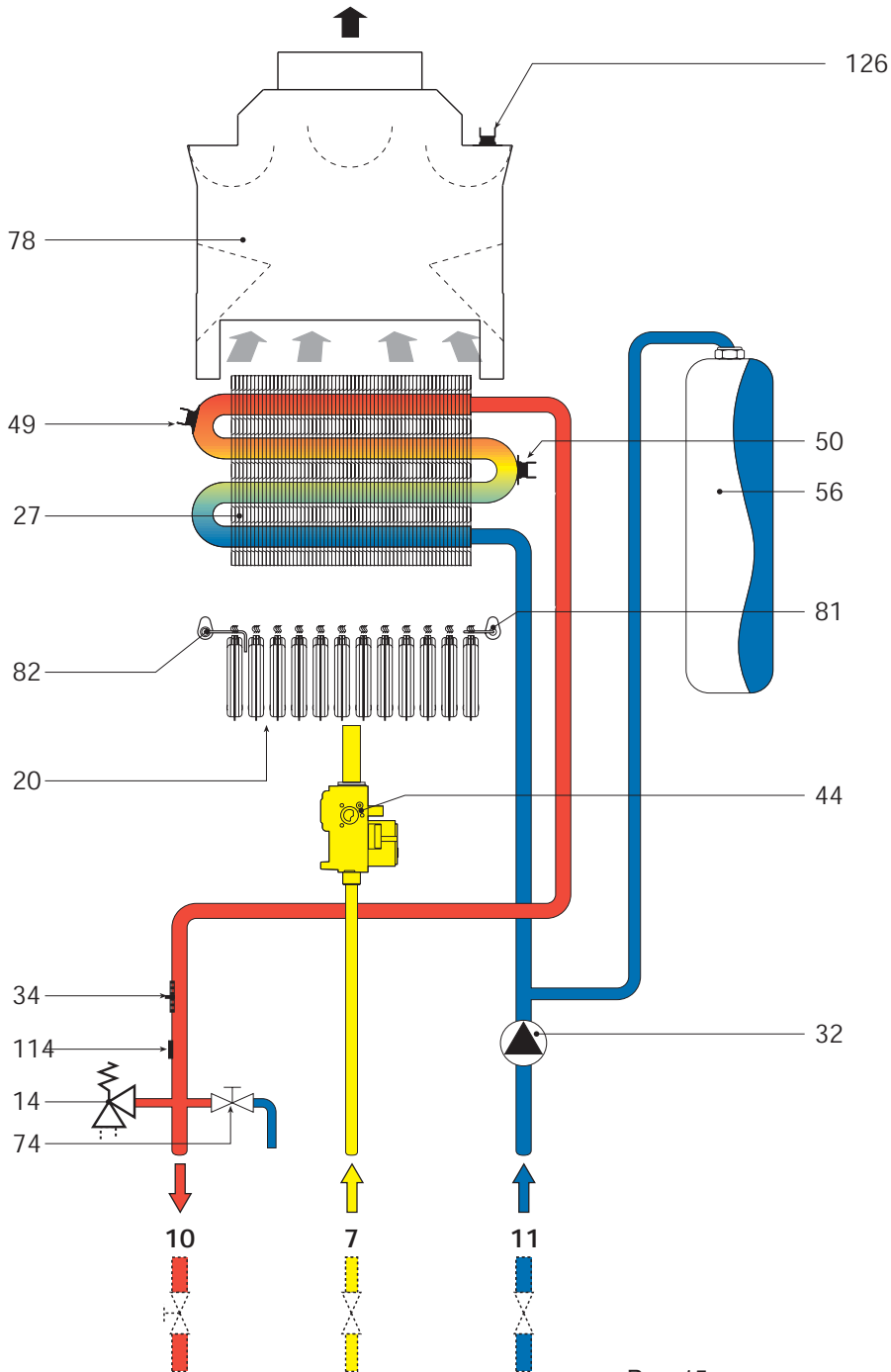


Поз.

- 7 Вход газа
- 10 Подача в систему отопления
- 11 Вход обратной воды системы отопления
- 14 Клапан безопасности
- 19 Камера сгорания
- 20 Узел горелки
- 21 Основное сопло
- 22 Горелка
- 26 Изоляция камеры сгорания
- 27 Медный теплообменник
- 32 Насос системы отопления
- 34 Температурный датчик системы отопления
- 36 Автоматический воздушник
- 44 Газовый клапан
- 49 Термостат безопасности
- 50 Предельный термостат системы отопления
- 56 Расширительный бак
- 63 Регулятор температуры системы отопления
- 74 Наполнительный кран
- 78 Дефлектор дымовых газов
- 81 Электрод розжига
- 82 Электрод контроля пламени
- 84 Первичный регулятор газового клапана
- 85 Вторичный регулятор газового клапана
- 98 Выключатель Вкл./Выкл./Перезапуск
- 126 Термостат дымовых газов
- 145 Манометр

Рис. 14

**4.3 Гидравлическая диаграмма**



- Поз.**
- 7 Вход газа
  - 10 Подача в систему отопления
  - 11 Вход обратной воды СО
  - 14 Клапан безопасности СО
  - 20 Узел горелки
  - 27 Медный теплообменник
  - 32 Насос системы отопления
  - 34 Температурный датчик системы отопления
  - 44 Газовый клапан
  - 49 Термостат безопасности
  - 50 Предельный термостат системы отопления
  - 56 Расширительный бак
  - 74 Наполнительный кран
  - 78 Дефлектор дымовых газов
  - 81 Электрод розжига
  - 82 Электрод контроля пламени
  - 114 Датчик давления воды
  - 126 Термостат дымовых газов

Рис. 15



## 4.4 Таблица технических данных

Table 4

<b>Мощность</b>		<b>Pmax</b>	<b>Pmin</b>
Расход тепла (Низшая теплота сгорания)	кВт	25,8	11,2
	ккал/ч	22.200	9.900
Расход тепла (Высшая теплота сгорания)	кВт	28,7	12,4
	ккал/ч	24.700	10.700
Полезная мощность 80°C - 60°C	кВт	23,3	9,7
	ккал/ч	20.000	8.300
<b>Подача газа</b>		<b>Pmax</b>	<b>Pmin</b>
Основное сопло, природный газ (G20)	мм	12 x 1,30	
Давление подачи (G20)	мбар	20,0	
Давление на горелке, природный газ (G20)	мбар	11,8	2,5
Расход природного газа (G20)	нм <sup>3</sup> /ч	2,73	1,19
Основное сопло, LPG (G31)	мм	12 x 0,77	
Давление подачи, LPG (G31)	мбар	37,0	
Давление на горелке, LPG (G31)	мбар	36,0	7,0
Расход LPG (G31)	нм <sup>3</sup> /ч	2,00	0,87
<b>Система отопления</b>			
Максимальная рабочая температура системы отопления	°C	90	
Максимальное рабочее давление системы отопления	бар	3	
Клапан безопасности	бар	3	
Минимальное рабочее давление системы отопления	бар	0,8	
Объем расширительного бака	литр	8	
Начальное давление расширительного бака	бар	1	
Объем воды	литр	1,5	
<b>Размеры, масса, подключения</b>			
Высота	мм	760	
Ширина	мм	460	
Глубина	мм	272	
Вес с упаковкой	кг	30	
Подключение газа	дюймы	1/2"	
Подключение заполнения системы	дюймы	1/2"	
Подключения системы отопления	дюймы	3/4"	
<b>Электропитание</b>			
Максимальная потребляемая мощность	W	90	
Напряжение/Частота	V/Hz	220/50	
Класс защиты	IP	44	

## 4.5 Диаграммы

### Зависимость производительности котла от давления газа

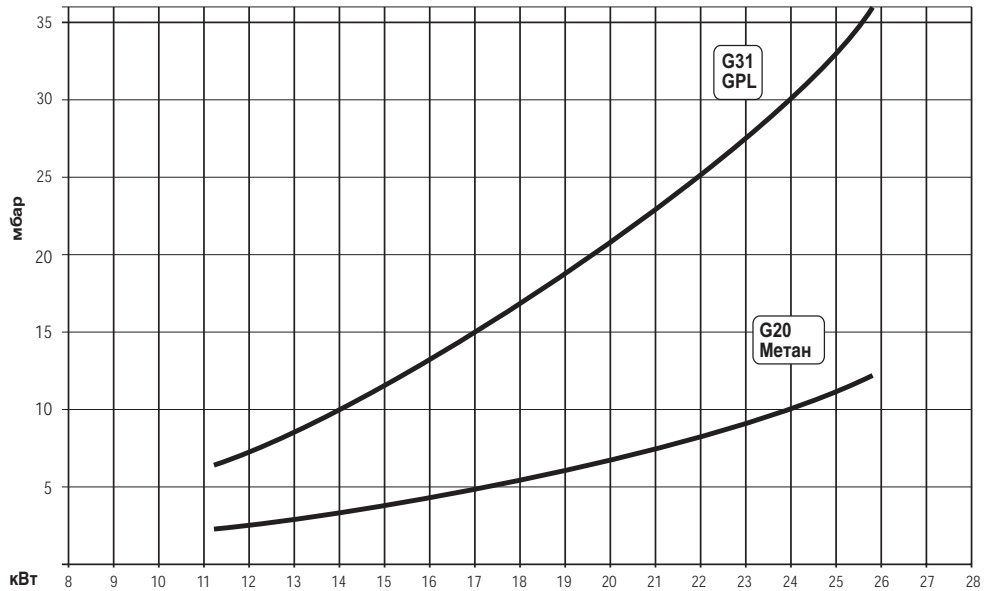
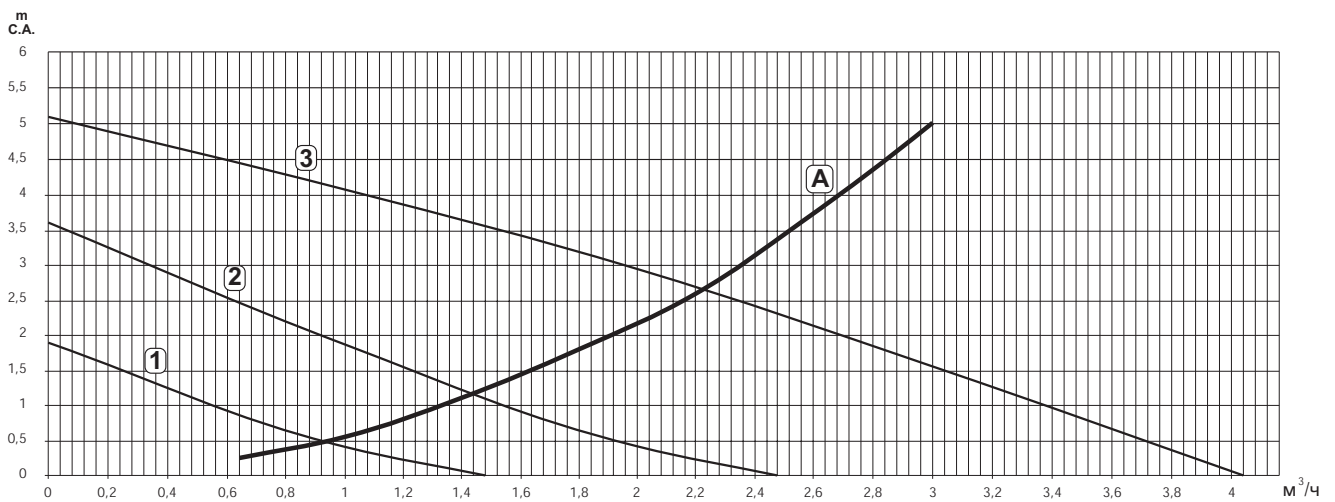


Рис. 16

### Потеря напора



#### Обозначения

- 1 - 2 - 3 = Положения регулятора насоса
- A = Потеря напора котла

Рис. 17

## 4.6 Электрическая схема

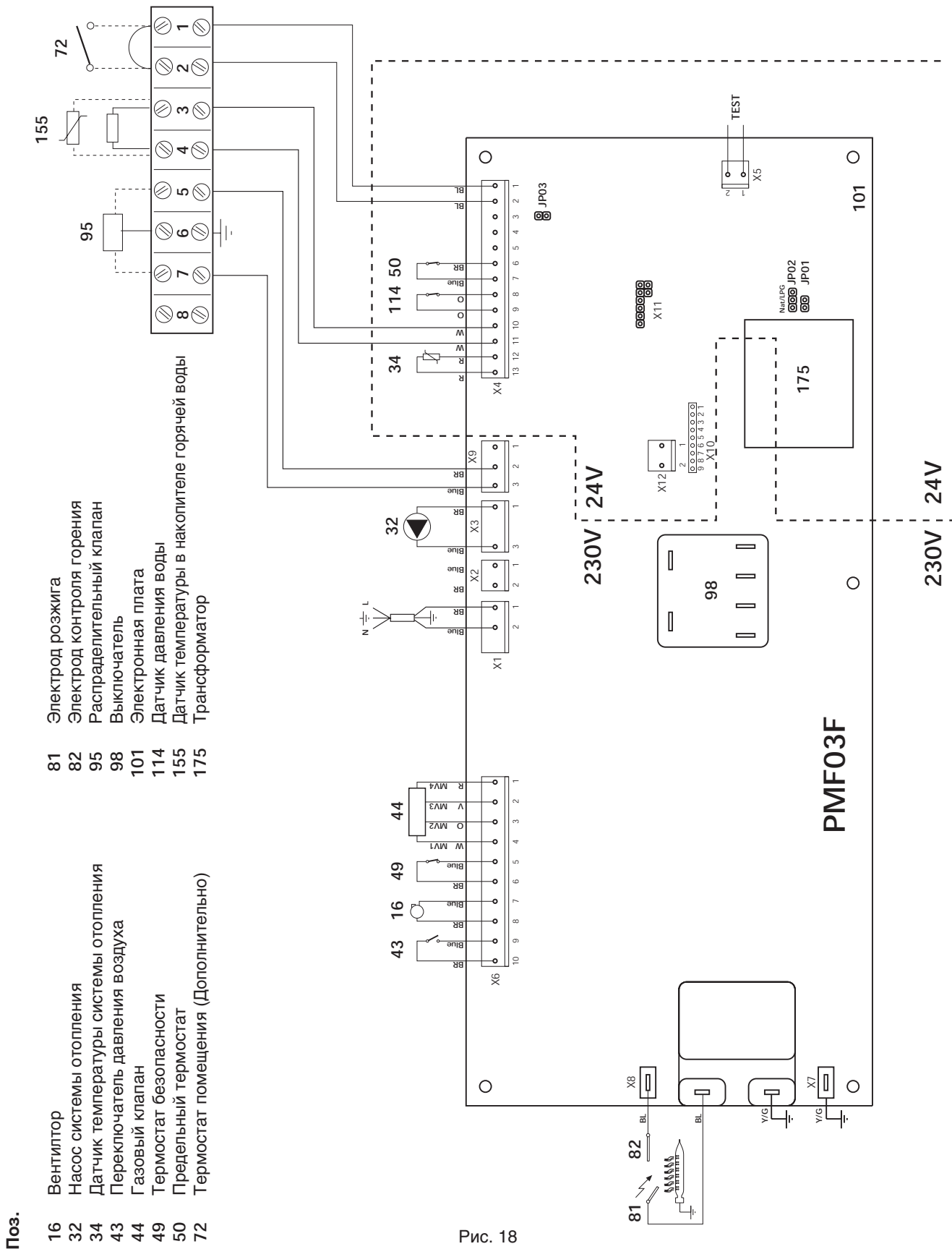


Рис. 18



37047 SAN BONIFACIO - VR - ITALY  
tel. 045/6139411 - tlx 480172  
fax 045/6100233-6100933