



DOMINA C 30 E DOMINA PLUS C 30 E

**НАСТЕННЫЙ ГАЗОВЫЙ КОТЕЛ,
МЕДНЫЙ ТЕПЛООБМЕННИК, ДЛЯ ОТОПЛЕНИЯ
И ПРОИЗВОДСТВА САНИТАРНОЙ ГОРЯЧЕЙ ВОДЫ
С ЭЛЕКТРОННЫМ ЗАЖИГАНИЕМ И КОНТРОЛЕМ ПЛАМЕНИ**



**ИНСТРУКЦИЯ ПО УСТАНОВКЕ
И ОБСЛУЖИВАНИЮ**



ОГЛАВЛЕНИЕ

1. ОПИСАНИЕ
2. ТЕХНИЧЕСКИЕ ПАРАМЕТРЫ И ХАРАКТЕРИСТИКИ
3. УСТАНОВКА
4. ПРИНЦИП РАБОТЫ
5. ВКЛЮЧЕНИЕ И ВЫКЛЮЧЕНИЕ
6. РЕГУЛИРОВКА
7. ТРАНСФОРМАЦИЯ ГАЗА
8. ОБСЛУЖИВАНИЕ И ЧИСТКА
9. ВОЗМОЖНЫЕ НЕИСПРАВНОСТИ



1. ОПИСАНИЕ

1.01 Общие характеристики

Котел **Domina C 30 E** является новым высокопроизводительным термогенератором, работающим на газообразном топливе, предназначен для получения горячей воды для отопления и горячего водоснабжения. Котел пригоден для работы на нескольких типах газа; при необходимости, изменения для перехода с одного вида газа на другой могут вноситься на месте. Котел работает с технологически передовыми системами, т.е. электронным, регулирующим, предохранительным и контрольным оборудованием.

Котел **Domina Plus C 30 E** дополнен кожухом из нержавеющей стали и покрашен эпоксидной краской, и устанавливается вне здания (согласно норме UNI 7129).

Отличительной чертой данного оборудования является электронный блок управления зажиганием и контроля пламени, который делает работу котла полностью автоматической и абсолютно надежной.

Основными компонентами котла являются:

Медный теплообменник из трех труб с ребрами особого профиля для обеспечения высокой эффективности.

Три медных змеевика, погруженные в три трубы теплообменника контура отопления, являющиеся теплообменником для ГВС. Форма и большая площадь обмена змеевиков позволяет потреблять практически всю мощность котла.

16 горелок из нержавеющей стали, специально разработанные для данного оборудования.

Комбинированный предохранительный газовый клапан с модулятором для ГВС и отопления со стабилизатором давления.

Расходомер для обеспечения первоочередности системы ГВС по отношению к системе отопления.

Прессостат воды.

Предохранительный клапан на стороне воды для отопления.

Закрытый расширительный бак.

Циркулятор с регулируемой скоростью.

Потенциометр регулировки системы отопления.

Потенциометр регулировки системы санитарной воды.

Предельный термостат.

Предохранительный термостат.

Дымовой термостат.

Датчик температуры санитарной системы.

Датчик температуры системы отопления.

Электронный блок зажигания и контроля пламени.

1.02 Инструкции и распоряжения

Сборка, монтаж, первый запуск в эксплуатацию и техобслуживание должны выполняться только специализированными фирмами с соблюдением всех технических норм и директив.

Монтаж котла должен соответствовать действующим стандартам и законам, в частности, в отношении размеров помещения под котел, удаление дыма, гидросистемы, топливной и электрической системы.

Кроме того, необходимо соблюдать все указания, стандарты, законы и распоряжения, выработанные Технической инспекцией, Генеральной дирекции служб противопожарной безопасности и гражданской обороны Министерства внутренних дел, включая местные распоряжения.



2. ТЕХНИЧЕСКИЕ ХАРАКТЕРИСТИКИ И РАЗМЕРЫ

2.01 Размеры и технические характеристики

Котлы **Domina C 30 E / Domina Plus C 30 E** это теплогенераторы для отопления и ГВС, производятся для работы на природном или сжиженном газе G.P.L. (Пропан).

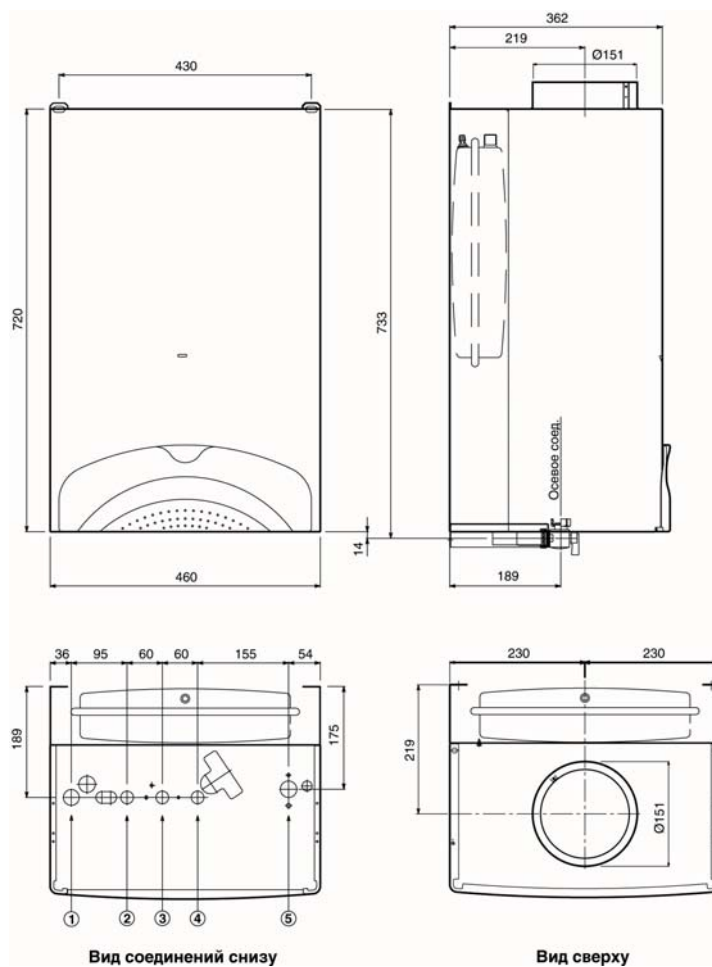


Рис. 1

Описание

- 1 Подача в систему отопления $\varnothing 3/4''$
- 2 Подача в санитарную систему $\varnothing 1/2''$

- 3 Вход газа $1/2''$
- 4 Вход санитарной воды $\varnothing 1/2''$
- 5 Обратка системы отопления $\varnothing 3/4''$



Модель	Тепловая отдача		Тепловая подача		Мощность санитарн. воды кВт	Содержан. воды в котле литр	Содержание воды в санит контуре литр
	кВт	кВт	кВт	кВт			
Domina C 30 E	30,0	12,7	33,1	14,5	30,0	1,5	0,8
Domina Plus C 30 E	30,0	12,7	33,1	14,5	30,0	1,5	0,8

Модель	Соединения					Расширительный бак		Максим. рабочее давление отопления бар	Максим. рабочее давление контура ГВС бар
	1	2	3	4	5	Объем литр	Давление бар		
	∅	∅	∅	∅	∅				
Domina C 30 E	3/4"	1/2"	1/2"	1/2"	3/4"	10	1	3	6
Domina Plus C 30 E	3/4"	1/2"	1/2"	1/2"	3/4"	10	1	3	6

Модель	Основные сопла (мм)		Подача газа в основную горелку отопления		Газовый клапан ∅ 1/2"
	G20	G31	G20	G31	
	∅	∅	м ³ /ч	кг/ч	
Domina C 30 E	16x1,25	16x0,75	3,5	2,6	HONEYWELL VK 4105G
Domina Plus C 30 E	16x1,25	16x0,75	3,5	2,6	HONEYWELL VK 4105G

Модель	Давление подающего газа		Давление газа в горелке отопления				Предохр. клапан бар
	G20	G31	G20		G31		
			минимум	номинал	минимум	номинал	
	мбар	мбар	мбар	мбар	мбар	мбар	
Domina C 30 E	20	37	2,5	13,0	7,0	35,5	3
DominaPlus C 30 E	20	37	2,5	13,0	7,0	35,5	3

Модель	Максимальн. произв-во санит. воды при Δt 30° C л/мин	Максимальн. произв-во санит. воды при Δt 25° C л/мин	Давление газа в горелке ГВС		Класс эл. защиты	Вес кг
			G20	G31		
	мбар	мбар				
Domina C 30 E	14,3	17,2	13,0	35,5	IP44	45
Domina Plus C 30 E	14,3	17,2	13,0	35,5	IP44	45

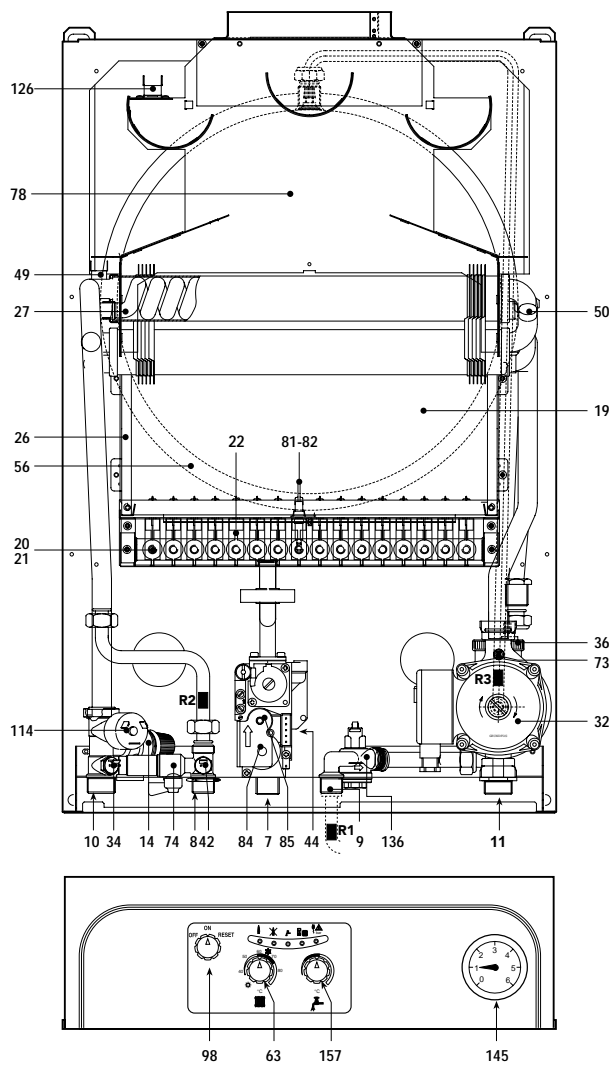
N.B. - Давление газа в горелке и расход газа в режиме отопления, указанные в таблице, относятся к номинальной мощности котла; при необходимости снижения этой мощности (где это возможно), следует снизить давление газа, пользуясь графиками на рис. 3 - 4.

В режиме производства воды для системы водоснабжения давление газа в горелке должно соответствовать значениям максимальной мощности, указанным в таблице для значений газа.

Контроль давления газа должен происходить при максим. расходе воды для контура ГВС.



2.02 Общий вид и основные компоненты



Описание

- 7 Вход газа
- 8 Поддача санитарной воды
- 9 Вход санитарной воды
- 10 Поддача в систему
- 11 Обратка системы
- 14 Предохранительный клапан
- 19 Камера сгорания
- 20 Узел горелок
- 21 Основное сопло
- 22 Горелка
- 26 Изоляция камеры сгорания
- 27 Медный теплообменник для отопления и ГВС
- 32 Циркулятор отопления
- 34 Сенсор температуры отопл.
- 36 Автоматический аї саббї ёё
- 42 Сенсор температуры ГВС
- 44 Газовый клапан
- 49 Предохранительный термостат
- 50 Предельный термостат отопл.
- 56 Расширительный бак
- 63 Потенциометр отопления
- 73 Термостат саїёбї іò çàї äðçàї ёù

R1-R2-R3 Ðàçåññõї ðї çàїёбї іò çàї äðçàї ёù.
(іїòёù *Domina C 30 E*, ёї ії ёàёò
Domina Plus C 30 E)

- 74 Подпиточный кран
- 78 Антирефоулер
- 81-82 Электрод зажигания и измерения
- 84 1° оператор газового клапана
- 85 2° оператор газового клапана
- 98 Селектор вкл.-выкл.-повтор
- 114 Ðàëà і ёї ёї æеї іãї æææãї ёù аї аù
- 126 Дымовой термостат
- 136 Расходомер
- 145 İ äїї äòð
- 157 Потенциометр ГВС

Рис. 2

2.03 Характеристики изменения мощности

На котле можно регулировать тепловую производительность топки и, следовательно, тепловую мощность, передаваемую воде системы отопления. Это делается исключительно путем регулировки основной горелки через электронную плату (рис. 11). На графиках (рис. 3-4) показано изменение передаваемой воде тепловой мощности в зависимости от изменения рабочего давления горелки. Возможность приведения мощности котла в соответствие с реальными потребностями отопления означает, прежде всего, снижение потерь и экономию топлива. Кроме того, при регулировке мощности, регламентированной также стандартом, котлы сохраняют значения КПД и характеристики сгорания почти без изменений.

Изменение мощности с газом Метан

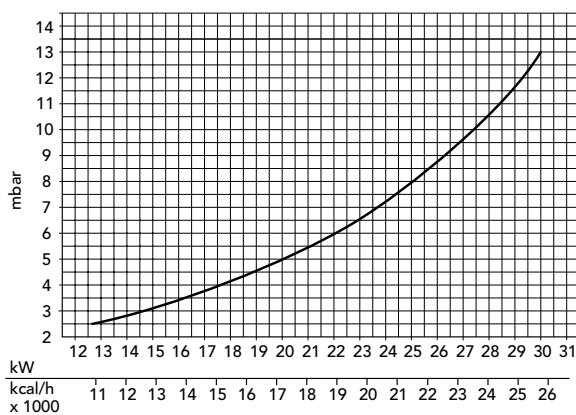


Рис. 3

Изменение мощности с газом Пропан

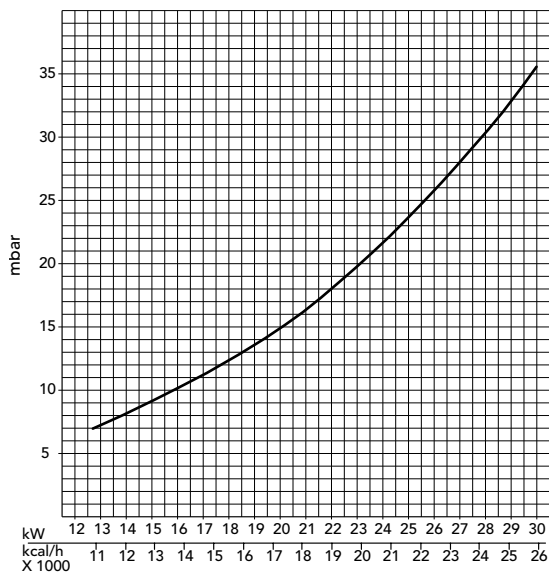


Рис. 4



2.04 Характеристики изменения производства санитарной воды

Можно регулировать температуру воды системы ГВС от 40 до 55°C с помощью потенциометра.

Изменение производства ГВС

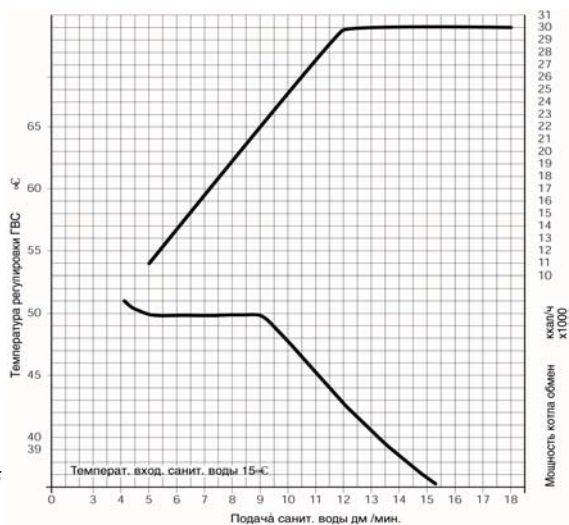


Рис. 5

2.05 Характеристики циркулятора

Напор и расход циркулятора могут регулироваться с помощью встроенного селектора скорости.

Серийный циркулятор

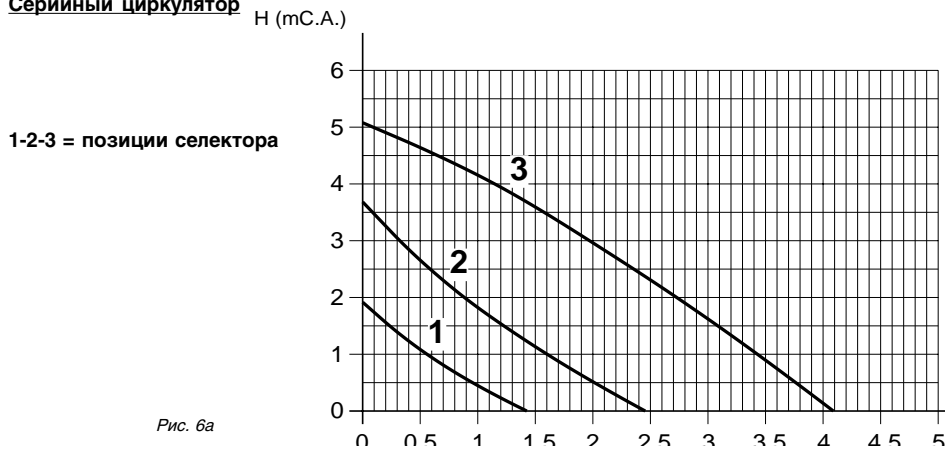


Рис. 6а



Циркулятор, по заказу

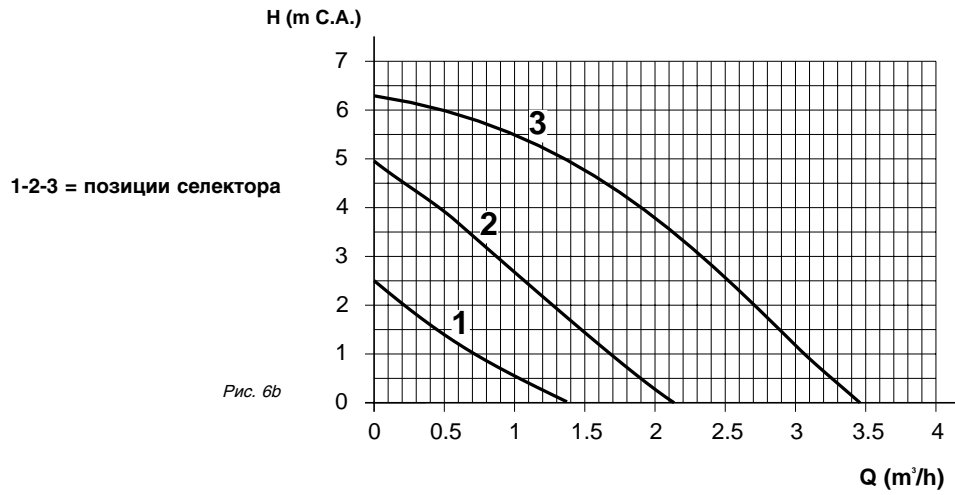
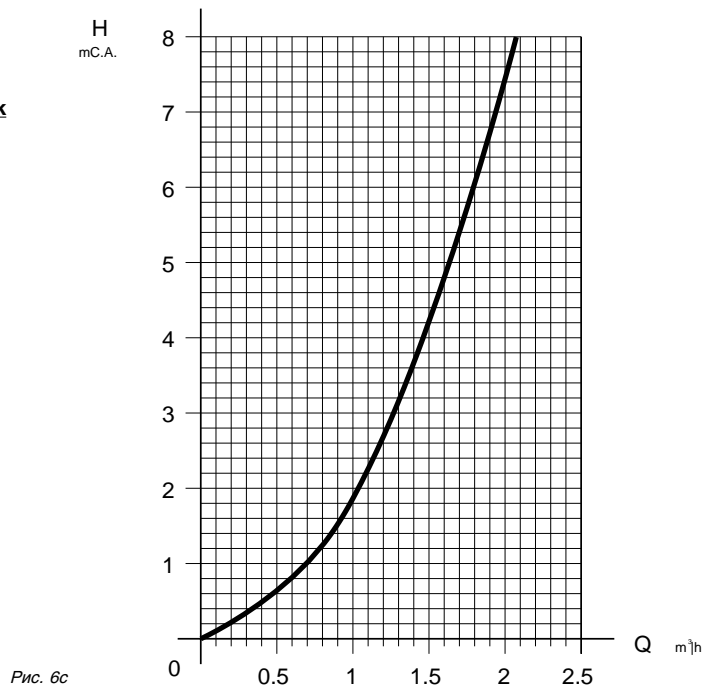


График потери нагрузок





3. УСТАНОВКА

УСТАНОВКУ КОТЛА ДОЛЖНЫ ВЫПОЛНЯТЬ ТОЛЬКО СПЕЦИАЛИЗИРОВАННЫЕ СЛУЖБЫ С СОБЛЮДЕНИЕМ ВСЕХ ИНСТРУКЦИЙ И УКАЗАНИЙ.

Между котлом и системой отопления рекомендуется установить отсечные клапаны, позволяющие, в случае необходимости, изолировать котел от системы отопления.

Если на систему ГВС устанавливается обратный клапан, между котлом и системой ГВС необходимо установить предохранительный клапан.

3.01 Место под котел

ВНИМАНИЕ!! Данное оборудование может устанавливаться и эксплуатироваться только в помещениях с постоянной вентиляцией согласно нормам UNI-CIG 7129.

Поскольку мощность котла не достигает предела 34,8 кВт (30.000 ккал/ч) он может устанавливаться в жилом помещении при условии наличия соответствующей вентиляции. При недостаточном притоке к котлу поддерживающего горение воздуха может быть нарушена правильность работы котла и удаления дыма. Кроме того, образующиеся в таких условиях продукты сгорания (оксиды) при попадании в жилые помещения оказываются очень опасными для здоровья.

3.02 Подключение дымохода

Труба для подсоединения к дымоходу должна иметь диаметр не меньше диаметра соединения на дымовой камере. После дымовой камеры труба должна иметь вертикальный участок длиной не менее 50 см. При расчетах и установке дымоходов и труб, для подсоединения к ним обязательно соблюдать действующие стандарты.

3.03 Настенный шаблон

Котел может комплектоваться бумажным шаблоном, служащим для отметки на стене отверстий для крепления оборудования.

Есть также металлический настенный шаблон, который поставляется по заказу. Этот шаблон служит исключительно для отметки на стене точек опоры и крепления котла, но в отличие от бумажного, металлический шаблон может использоваться повторно для других котлов.

3.04 Крепление шаблона

Приложить шаблон к стене, выбранной для установки котла. С помощью уровня проверить, что нижний кронштейн D абсолютно горизонтален. Временно закрепить шаблон на стене двумя гвоздями или двумя винтами по отверстиям В. Отметить точки крепления С, по которым с помощью винтов с дюбелями будет подвешиваться котел. Таким образом, отмечаются точки для подключения трубопроводов подачи на котел воды и газа по отверстиям на нижнем кронштейне D.

Nota - При отсутствии шаблона для монтажа достаточно прикрепить котел к стене соответствующими винтами с металлическими дюбелями по отверстиям в раме котла или заказать бумажный шаблон.

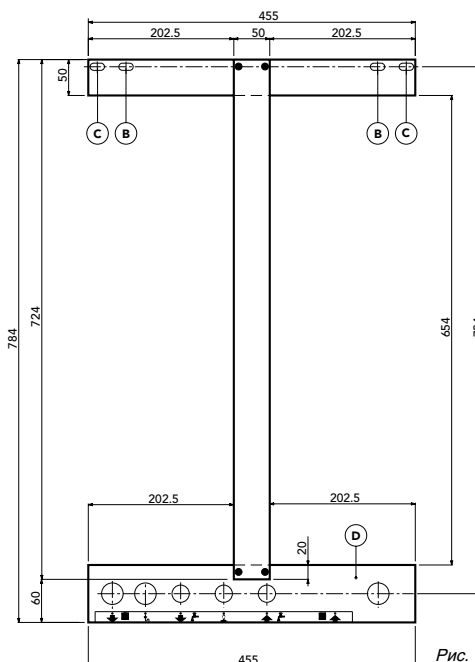
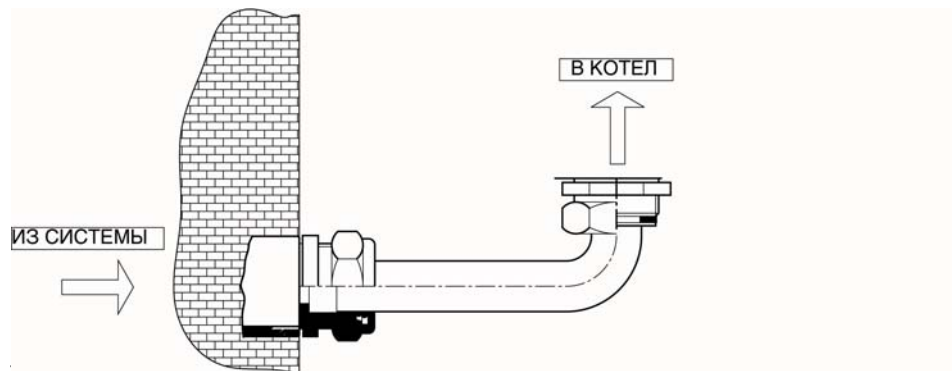


Рис. 7

3.05 Набор фиттингов, поставляемых по заказу
НИППЕЛЬНОЕ СОЕДИНЕНИЕ



Подключение воды

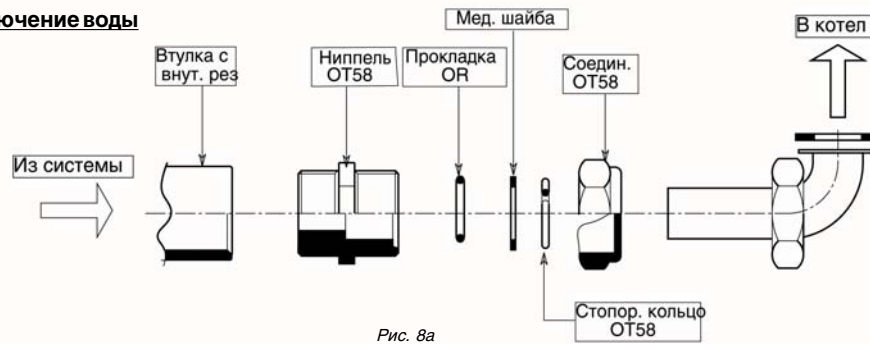


Рис. 8а

Подключение газа

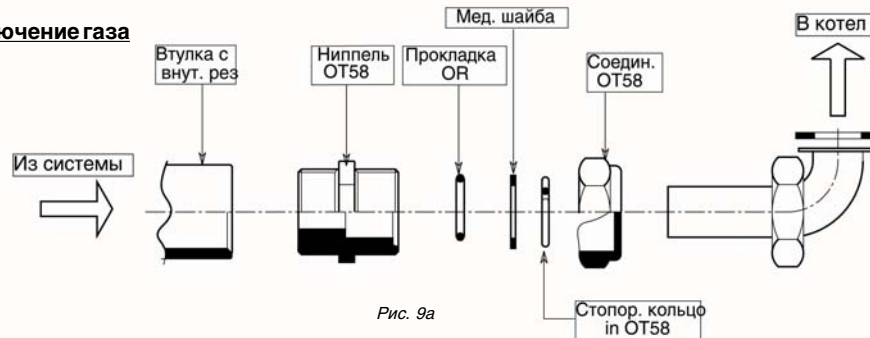
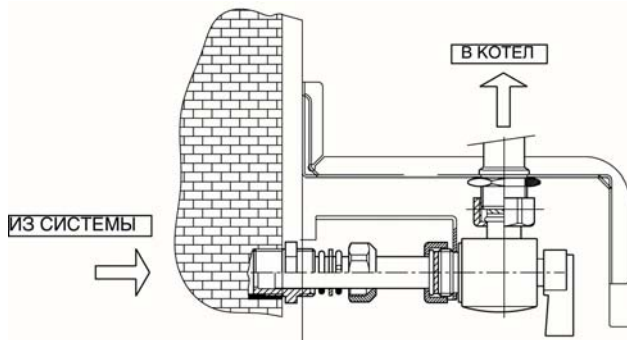


Рис. 9а



ПОДКЛЮЧЕНИЕ С КРАНАМИ



Кран воды

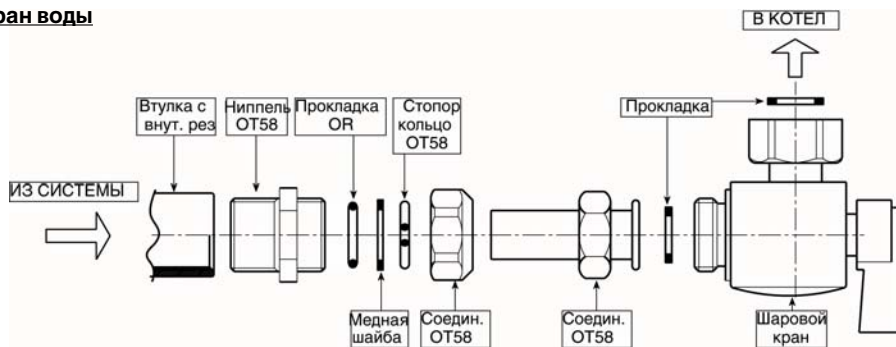


Рис. 8b

Кран газа

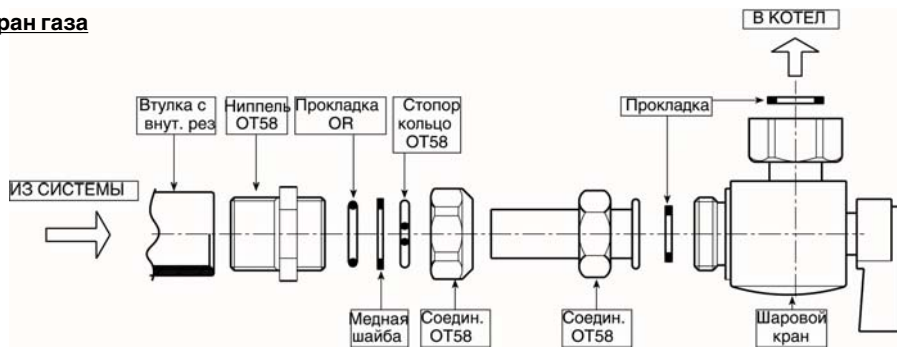


Рис. 9b



3.06 Подключение санитарной воды и оборудования

Выполнить подключение к соответствующим соединителям по позициям, показанным на рис. 1. **Слив предохранительного клапана должен подсоединяться к сборной воронке для предотвращения изливания воды на пол при превышении давления в гидросистеме отопления.**

Примечание - В случае, если трубопроводы нагнетания и возврата от системы отопления следуют такому маршруту, что в некоторых точках могут образовываться воздушные пробки, и в этих точках рекомендуется установить вантуз.

Примечание - Когда котел установлен ниже уровня системы отопления, рекомендуется установить клапан остановки потока для предотвращения естественной циркуляции воды в системе.

3.07 Узел ручной подпитки

Котел оборудован шаровым краном для заполнения системы отопления вручную. Давление заполнения на неработающей системе должно составлять около 1 бар. Если при работе вследствие испарения растворенных в воде газов давление системы опустится до значений ниже вышеуказанного минимума. Пользователь с помощью подпиточного крана должен привести давление к начальному значению. Для хорошего функционирования давление воды в работающем котле должно составлять около 1,5 бар.

3.08 Подключение газа

Подключение газа осуществляется с помощью жесткой трубы с установкой газового крана. Напоминаем, что соединительные шланги должны утверждаться Министерством внутренних дел, Службой противопожарной безопасности и гражданской обороны. Расход газового счетчика должен быть достаточным для одновременного использования всех подключенных к нему устройств. Выполнить подключения для подачи газа в котел в соответствии с действующими указаниями. Диаметр газовой трубы выходящей из котла не является основой для определения диаметра трубы между оборудованием и счетчиком: этот диаметр должен определяться в зависимости от длины и потерь нагрузки.

3.10 Подключение электрики

Котел подключается к однофазной электросети 230 В - 50 Гц с установкой между котлом и сетью плавких предохранителей в 3А максимум и двухполюсного выключателя с зазором между контактами как минимум в 3 мм. Обязательно подключить котел к эффективной заземляющей установке. Под электрической коробкой имеется трехполюсный клеммник для подключения котла к сети (230 В - 50 Гц) и двухполюсный клеммник для подключения, при необходимости, термостата помещения. Для выполнения подключения отвинтить винт, крепящий отделение с клеммниками, и подсоединить провода, соблюдая положение клемм. Напоминаем, что между контактами термостата помещения имеется низкое напряжение (24 В). Электрические подключения должны выполняться по схеме приведенной на рис. 11.

3.11 Проверки

Заполнить установку, как указано выше, и проверить герметичность системы водоснабжения, воды котла и газа. При проверке герметичности газовой системы работать осторожно, используя мыльную воду. Кроме того, проверить правильность подключения электросистемы.

ПРИМЕЧАНИЕ

При подключении термостата помещения с недельной или дневной программой, или часовым выключателем (таймером) стараться не отбирать питание для этих устройств от их размыкающих контактов. Запитывание этих устройств должно осуществляться путем прямого подключения к сети или с помощью батареек, в зависимости от типа устройств.

ПРИМЕЧАНИЕ

Данное оборудование может работать и без термостата помещения, но установка рекомендуется по причинам:

1. Повышенное удобство в отапливаемом помещении вследствие простоты регулировки температуры.
2. Повышенная экономия энергоресурсов.



Регулировка потенциометра на электросхеме	
P1	= Регулировка температуры отопления
P2	= Регулировка температуры ГВС
P3	= Регулировка мощности отопления
P4	= Регулировка давления газа в фазе зажигания
P5	= Тарировано на фабрике - Не манометр

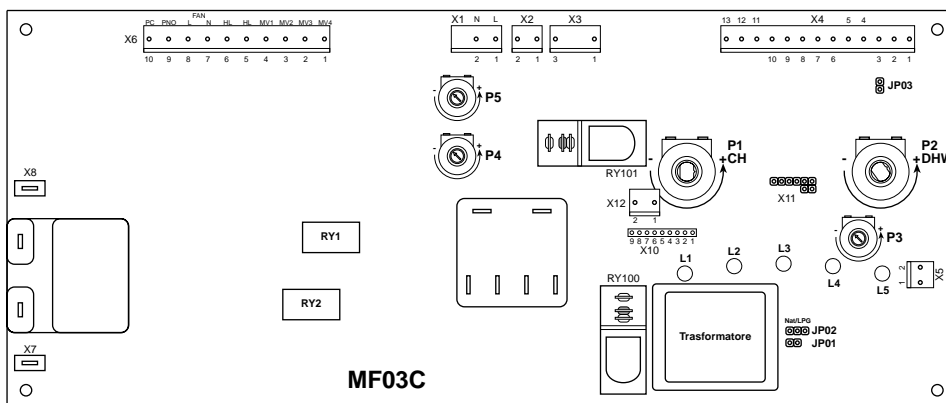




Рис. 10

- P1** Регулировка температуры отопления
- P2** Регулировка ГВС
- P3** Регулировка мощности отопления
- P4** Регулировка давления газа в горелке
- P5** Регулировано на заводе - Не манометр

JP01 включ.	= Время ожид. не активно
JP01 не включ.	= Время ожид. активно
 Перемычка включена для работы на Метане	
 Перемычка включена для работы на Пропане	
JP03 включ.	= Макс. температура санитарной воды 62°C
JP03 не включ.	= Макс. температура санитарной воды 55°C

Чтобы подключить термостат помещения необходимо:

Открыть крышку электрокоробки и убрать "мост провода" между клеммами "4-5";

Подключить термостат (72) как показано на рис. 11.

Н.В. - Производитель не несет ответственности за материальный и физический ущерб вследствие не подключения котла к заземлению.



Электросхема

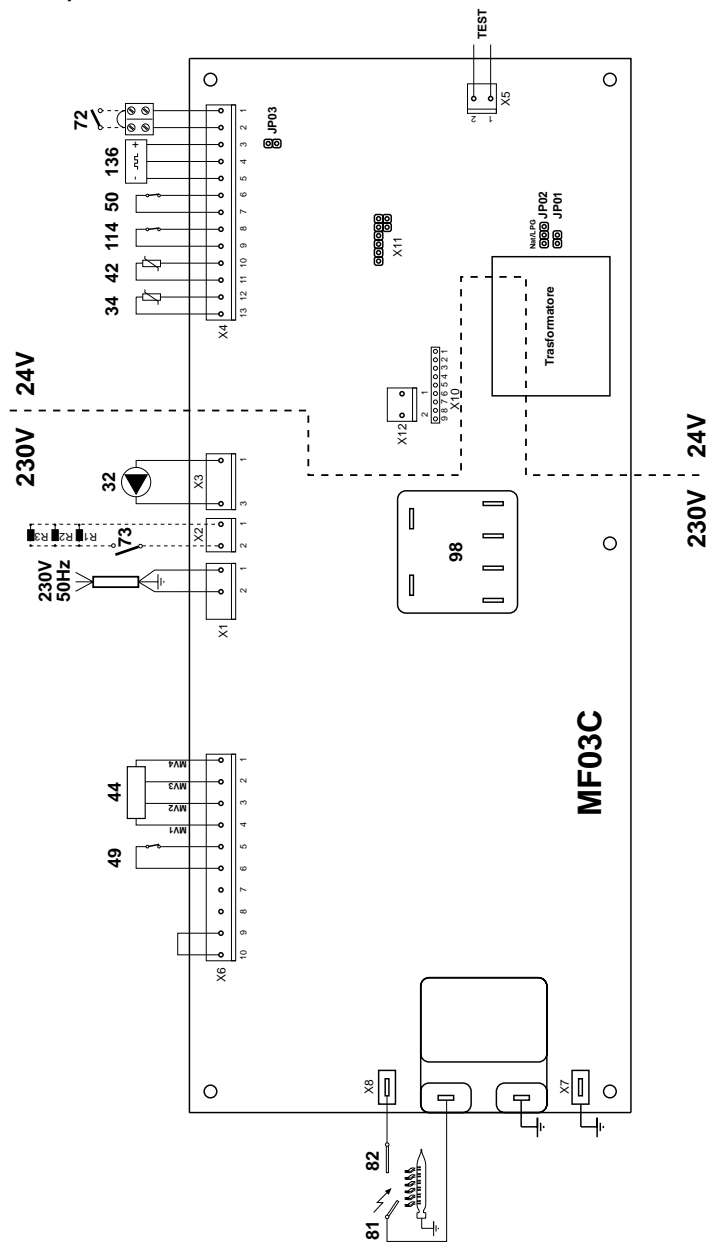
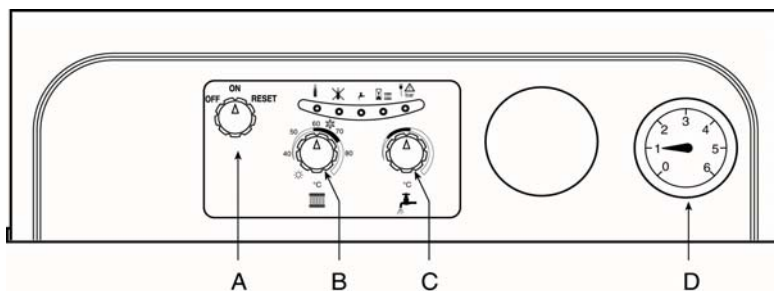


Рис. 11

ВНИМАНИЕ
 ТЕРМОСТАТ ПОМЕЩЕНИЯ ДОЛЖЕН
 БЫТЬ С ЧИТСЫМИ КОНТАКТАМИ.
 ПОДКЛЮЧАЯ К 230 В
 ПОВРЕЖДАЕТСЯ ЭЛЕКТР. ПЛАТА

Описание

- 32 Циркулятор отопления
- 34 Сенсор температуры отопления
- 42 Сенсор температуры ГВС
- 44 Газовый клапан
- 49 Предохранительный термостат
- 50 Предельный термостат отопления
- 72 Термостат помещения
- 73 Антиморозный термостат
- 81 Электрод зажигания
- 82 Электрод измерения
- 98 Селектор Вкл.-Выкл.-Повтор
- 114 Прессостат воды
- 136 Расходомер

**4. ПРИНЦИП РАБОТЫ**

LED	ПОЗ.	ОПИСАНИЕ
1	1	Сигнализация горячей горелки
2	2	Сигнализации блокировки
3	3	Запрос водоснабжения
4	4	Ожидание для работы отопления (прерывистый свет)
5	5	Запрос отопления (постоянный свет)
		Недостаточное давление системы (прерывистый свет)
		Электропитание (постоянный свет)
	A	Коммутатор OFF/ON/ПОВТОР
	B	Регулировка температуры отопления
	C	Регулировка температуры санитарной воды
	D	Гидрометр

Рис. 12

Котел пригоден для работы на горючем газе двух типов: метане или пропане (сжиженном нефтяном газе). Режим газа для работы выбирается при заказе или менять на месте монтажа. Котел работает с передовыми системами: электронным регулирующим, предохранительным и контрольным оборудованием.

“ЗИМА” (❄️) (рис. 12)

Когда термостат помещения запрашивает тепло, включается циркулятор и горелка. С помощью электронной системы модуляции факела мощность котла постепенно дозируется до достижения заданной температуры нагнетания. В случае если мощность, необходимая в системе отопления, - ниже минимальной мощности котла, когда температура нагнетания превышает заданное значение, горелка выключается и электронная система разрешает ее включение только через 2 минуты. По достижении значения температуры, заданного на термостате помещения, горелка выключается, а циркуляционный насос продолжает работать в течение еще 5 минут для обеспечения лучшего распределения тепла в системе. Если на этапе нагревания забирается горячая вода для системы водоснабжения, автоматически выключается электрическая цепь отопления и включается цепь горячего водоснабжения. На протяжении всего этого этапа циркуляционный насос системы отопления стоит, а котел подает воду с заданным значением температуры.

Котел поддерживает температуру воды системы водоснабжения постоянной, даже при заборе различных количеств, путем модуляции факела.

Каждый раз, после окончания производства горячей воды системы водоснабжения, на одну секунду запускается насос системы отопления для того, чтобы предотвратить его блокировку, особенно в летнее время.

“ЛЕТО” (☀️) (рис. 12)

Когда переключатель находится в этом положении, обеспечивается только производство горячей воды для системы ГВС способом описанным выше.



5. ВКЛЮЧЕНИЕ И ВЫКЛЮЧЕНИЕ

5.01 Контроль, проводимый при первом включении

При первом включении котла необходимо проверить:

что открыты отсечные клапаны между котлом и системой;

что вся система хорошо наполнена и выпущен весь воздух;

что нет утечек газа или воды в системе или в котле;

что электрическое подключение выполнено правильно и что провод заземления подключен к исправному заземлению;

что в непосредственной близости от котла и от газохода между котлом и дымоходом нет огнеопасных жидкостей или материалов;

что дымовая труба чистая;

что значения давления и расхода газа для отопления соответствует требуемым значениям.

5.02 Включение котла

Открыть газовый клапан до котла.

Выпустить воздух из трубы до газового клапана.

Замкнуть выключатель или ввести штепсель котла.

Повернуть коммутатор (рис. 12 - дет. 2), на позицию ON.

После этого необходимо выбрать режим работы котла: отопление и ГВС или только ГВС. Если выбран первый режим работы: отопление + ГВС, установить ручку 2 (рис. 12) на позицию ЗИМА в соответствующее значение выше 50°C и термостат помещения на необходимое значение. После этого горелка загорится, и котел будет работать в автоматическом режиме, контроль выполняется регулировочными и предохранительными приборами.

Если же выбран второй режим работы: только ГВС, установить ручку 2 (рис. 12) на позицию ЛЕТО. С этого момента котел готов к автоматической работе.

Nota - Если же после правильно выполненных операций включения горелка не включается, а лампа блокировки загорается, необходимо подождать 15 секунд и с силой повернуть ручку 3 (рис. 12) на позиции **RESET** и отпустить. Восстановленный блок повторит цикл зажигания. Если же после второй попытки горелки не включаются следует обратиться к параграфу "Возможные неисправности".

Nota - В случае прекращения подачи электропитания во время работы котла горелки выключаются и включаются автоматически при возобновлении электропитания.

5.03 Выключение

Закрывать газовый кран на входе котла и отключить электропитание.

Примечание - При длительном отключении в зимний период для предотвращения повреждений вследствие замерзания необходимо слить всю воду (ГВС и отопления) или слить воду только в системе водоснабжения, а в систему отопления ввести антифриз.

5.04 Проверки и контроль после первого включения

Проверить герметичность топливного контура и контуров гидросистем.

Проверить, что котел хорошо включается, включая и выключая котел регулировочным потенциометром.

Проверить, что значение расхода топлива на счетчике соответствует значению указанного в таблице 3.



Проверить, что циркуляция воды между котлом и системой происходит правильно.
Проверить, что в режиме ЗИМА при открытии крана горячей воды останавливается циркулятор и обеспечивается нормальное производство воды для системы водоснабжения.

Проверить, что в режиме ЛЕТО горелка правильно включается и выключается при открытии и закрытии крана горячей воды системы водоснабжения.

Проверить, что имеется соответствующий расход воды системы водоснабжения при Δt , заявленной в таблице: не доверять измерениям, выполненные эмпирическими системами. Измерения выполняются специальными приборами в точке, как можно ближе расположенной к котлу, с учетом дисперсии тепла в трубопроводах.

Убедиться, что газовый клапан правильно обеспечивает модуляцию, как при отоплении, так и при производстве горячей воды для системы водоснабжения.

5.05 Проверка удаления продуктов сгорания

Котел оборудован дымовым термостатом, который обеспечивает повышенную безопасность и контроль за удалением продуктов сгорания, так как при плохой тяге трубы этот термостат перекрывает подачу газа к горелке.

При замене дымового термостата использовать только детали фирмы-производителя и проверять правильность выполнения электрических подключений. При монтаже следить на том, чтобы не повредить дымовой термостат (например: не менять наклон ребер термостата) и не при каких обстоятельствах не исключать этот термостат из электросистемы. При частом срабатывании обращаться только к специализированным фирмам.

6. РЕГУЛИРОВКИ

6.01 Регулировка давления и подачи в главную горелку

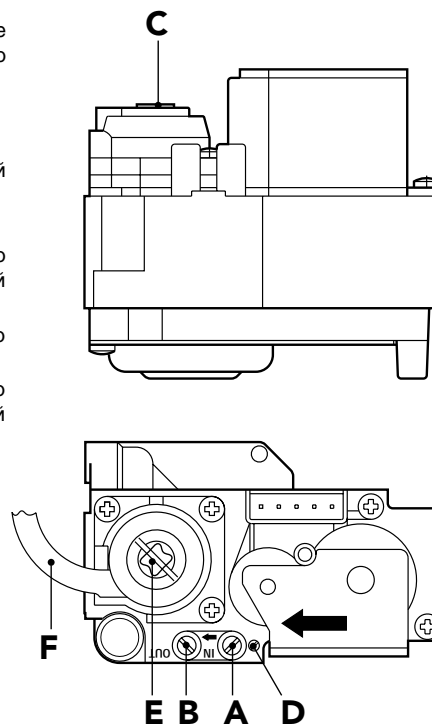
Это устройство, будучи устройством с модуляцией факела, имеет два фиксированных значения давления, минимальное и максимальное, которые должны быть такими, как указано в таблице для каждого вида газа.

Внимание - Регулировка минимального давления должно быть выполнена способом, который гарантирует правильное зажигание горелки. Каждая регулировка минимального давления переносит изменение значения тарирования максимального давления.

Nota - Следующие операции, ввиду их особой деликатности, должны выполняться исключительно квалифицированным персоналом, имеющим разрешение фирмы.

6.02 Регулировка минимального и максимального давления с клапаном Honeywell V K4105G

- Подключить соответствующий манометр к клемме давления "В" расположенного после газового клапана.
- Убрать трубку компенсации давления "F".
- Снять защитный колпачок "С".
- Регулировать потенциометр P3 (на контрольной схеме) на минимум (против часовой стрелки).
- Поставить работу котла на отопление.
- Регулировать миним. давление через винт "D", по часовой стрелке для уменьшения и против часовой стрелки для увеличения.
- Регулировать потенциометр P3 на максимум (по часовой стрелке).
- Регулировать максим. давление через винт "E", по часовой стрелке для увеличения и против часовой стрелки для уменьшения.
- Поставить трубку компенсации давления "F".
- Поставить защитный колпачок "С".


Описание

- A = Верхняя клемма давления
- B = Нижняя клемма давления
- C = Защитный винт
- D = Регулировочный винт миним. давления
- E = Регулировочный винт макс. давления
- F = Трубка компенсации давления

Один раз выполненные контроль давления или его регулировка необход. обязательно отмечать краской или специальной отметкой регулир. винта

Рис. 13

Nota - Рассмотренная выше регулировка служит для определения механического колебания между минимумом и максимумом поршня модулятора "Modureg". Возможно выполнение других электрических регулировок (давление и температура), описанных ниже, с помощью регулировочных потенциометров P3 и P4 расположенных внутри командной коробки (рис. 14).

N.B. - При плохой работе катушки "Modureg" обязательно заменить "Modureg" полностью. Каждая попытка замены одной катушки необратимым образом нарушает тарирование "Modureg".

Рекомендуем действовать с осторожностью при работе с винтами

6.03 Dispositivi di regolazione posti sulla scheda elettronica (fig. 14)



6.03 Приборы регулировки расположенные на электросхеме (рис. 14)



- P1* Регулировка температуры отопления
- P2* Регулировка ГВС
- P3* Регулировка мощности отопления
- P4* Регулировка давления газа в горелке
- P5* Регулировано на заводе - Не манометр

Рис. 14

6.04 Регулировка максимальной мощности для системы (рис. 14)

Эта регулировка выполняется только на электронной плате регулировочным винтом «P3», начиная с температуры системы, ниже температуры регулировочного термостата (температура системы 50 - 60°C). Подсоединить специальный манометр к клемме давления расположенного сверху газового клапана; повернуть регулировочный винт температуры на максимальное значение, регулировать затем давление на необходимое значение, согласно диаграммам (рис. 3 и 4). По завершении этой операции термостатом включить и выключить 2-3 раза горелку. Когда зажигается горелка для контроля тарированного давления повернуть ручку регулировочного термостата на максимальное значение, в противном случае возникают ошибки.

6.05 Регулировка температуры отопления

Регулировка температуры воды отопления выполняется путем поворота специальной ручки (рис. 12 - дет. 2). При повороте ручки по часовой температуре температура воды отопления увеличивается, против часовой стрелки - уменьшается. Температура может быть варироваться от минимального 35° до максимального 85°.

Рекомендуем не эксплуатировать котел при температуре ниже чем 45°.

6.06 Регулировка температуры помещения (с установленным термостатом помещения)

Регулировка температуры помещения обеспечивается путем установки ручки термостата помещения на нужное значение. Термостат автоматически управляет котлом, временно отключая линию электропитания, в зависимости от требования помещений.

6.07 Регулировка Δt отопления изменяя подачу-напор циркулятора

Перепад температур Δt (разница температуры воды отопления между подачей и обратной системы) должно быть ниже 20°C и регулируется путем изменения подачи напора циркуляционного насоса с помощью установленного на нем многоскоростного вариатора (или переключателя). Обратите внимание, что при увеличении скорости циркуляционного насоса уменьшается Δt и наоборот.

6.08 Регулировка давления системы

Регулировка давления воды системы отопления, считываемая по гидрометру щита управления, должна выполняться в соответствии с указаниями соответствующего параграфа.

N.B. - во избежании ненужных затрат, прежде чем обращаться в Службу техпомощи заказчиком проверить, что остановка котла не вызвана отключением подачи электроэнергии или газа.



7. ТРАНСФОРМАЦИЯ ГАЗА

Рассматриваемые ниже регулировочные и преобразовательные операции должны выполняться исключительно квалифицированным персоналом. Компания FER S.r.l. снимает с себя всю ответственность за ущерб имуществу и/или людям, как следствие работ, выполненных недопущенным персоналом. Если оборудование должно использоваться с другим газом, выполнить следующие операции.

Для перехода с газа Метан на сжиженный газ и наоборот, необходимо заменить основные форсунки, после чего выполнить регулировку минимального и максимального давления на газовом клапане (смотри соответствующий параграф).

Nota: После перевода котла с натурального газа на сжиженный, рядом с табличкой технических характеристик прикрепить оранжевую табличку, которая включена в комплект для перехода с одного газа на другой.

Nota: Диаметры форсунок и давление на основной горелке приводятся в таблице 3 и 4.

Nota: Для перехода с Метана на сжиженный газ необходимо также установить перемычку, как показано на рис. 10, стр. 14.

8. ОБСЛУЖИВАНИЕ И ЧИСТКА

Рассматриваемые ниже операции должны выполняться исключительно квалифицированным персоналом.

8.01 Сезонный контроль котла и дымохода

Рекомендуется проводить следующие проверки раз в год:

Давление воды в нерабочей системе должно составлять около 1 бар, в противном случае привести давление к этому значению.

Работоспособность управляющих и предохранительных устройств (газового клапана, термостатов и др.); чистоту горелки и теплообменника. Для их очистки рекомендуется использовать мягкие щетки или сжатый воздух, не использовать химические средства.

Заправку расширительного бака.

Герметичность газовой и водяной системы.

Электроды должны быть свободны от наростов и правильно установлены.

Соответствие подачи газа и давления указанным значениям в соответствующих таблицах.

Отсутствие блокировку циркуляционного насоса.

8.02 Чистка котла и горелки

Котел не требует особого техобслуживания, достаточно ежегодной чистки. Корпус и горелка не должны очищаться химическими средствами или стальными щетками. После завершения операций очистки с особым вниманием проверить отсутствие утечек газа, правильность включения и работу термостатов, газового клапана и циркуляционного насоса.

После проведения этих проверок убедиться в отсутствии утечки газа.



9. ВОЗМОЖНЫЕ НЕПОЛАДКИ

N.B.: во избежании ненужных затрат, прежде чем обращаться в Службу техпомощи заказчиком проверить, что остановка котла не вызвана отключением подачи электроэнергии или газа.

НЕПОЛАДКИ**ПРИЧИНЫ И СПОСОБЫ УСТРАНЕНИЯ**

Блокировка котла
включает

После нескольких попыток зажигания электронный блок блокировку котла
Проверить равномерность подачи газа на котел и отсутствие воздуха в трубах.
Проверить, что электроды правильно установлены и не имеют наростов.

Главная горелка не зажигается

Нет подачи тока
Дождаться подачи тока
Забиты форсунки
Аккуратно очистить форсунки
Поврежден газовый клапан
Отремонтировать или заменить клапан

Нет разряда между электродами

При зажигании нет разряда между электродами
Проверить, что котел подключен к электросети с исправным заземлением
Проверить газовый клапан
Проверить предохранительный термостат
Проверить, что электроды правильно установлены и отсутствуют наросты.
Регулировочный термостат на низком значении
Проверить электропитание
Проверить электроуправление

Хлопки в главной горелке

Недостаточный расход газа
Проверить давление газа в главной горелке
Котел грязный
Проверить и почистить корпус котла
Горелка грязная
Проверить и почистить горелку

Котел работает, но температура не повышается

Неправильная регулировка пламени
Проверить соответствие расхода газа
Котел грязный
Проверить и почистить котел
Недостаточная мощность котла
Проверить, что котел правильно подобран в соответствии с потребностью системы отопления



Конденсат в котле	Неправильная регулировка термостата <i>Регулировать термостат на более высокую температуру</i> Недостаточный расход газа <i>Проверить, что расход газа соответствует и при необходимости отрегулировать давление.</i>
Котел быстро загрязняется	Неправильная регулировка факела <i>Проверить, что факел основной горелки хорошо отрегулирована и что потребление газа пропорционально мощности котла.</i>
Радиаторы холодные Зимой	Селектор в положении Лето <i>Повернуть в положении Зима</i> Термостат помещения на низком значении или неисправен <i>Регулировать ручку термостата на более высокое значение или заменить.</i> Циркулятор не вращается, потому что заблокирован <i>Разблокировать циркулятор сняв заглушку и повернуть штырь отверткой.</i> Циркулятор не вращается <i>Проверить или заменить конденсатор или циркулятор</i>
Радиаторы горячие Летом	Селектор в позиции Зима <i>Установить позицию Лето</i>
Повышенное колебание темпер. санитарной воды	Слишком низкая подача воды <i>Увеличить подачу воды (минимум 3 литра в минуту)</i>
Мало горячей воды	Недостаточное давление воды в системе <i>Установить водонапорный бак</i> Грязный теплообменник <i>Почистить теплообменник</i>
Нет горячей воды	Грязный теплообменник <i>Обратиться в Сервисную службу для очистки теплообменника.</i>

Компания **FERROLI S.p.A.** снимает с себя всю ответственность за возможные неточности, допущенные в данных инструкциях, если они являются опечатками или ошибками при переписывании. Компания оставляет за собой право вносить в свои изделия изменения, которые она посчитает необходимыми или полезными, не меняя основных характеристик изделий.



37047 SAN BONIFACIO - Vr - Italia
tel. 045/6139411 - tlx. 480172
fax 045/6100233-6100933