

## DOMIcompact C 30 D

wall-mounting gas boiler for hot water and heating

chaudière murale à gaz, production d'eau chaude sanitaire et le chauffage

centrală murală pe gaz, pentru circuitul de apă menajeră și circuitul de încălzire

Настенный газовый котел, для подачи горячей воды в системы ГВС и отопления



CE

INSTRUCTIONS FOR USE, INSTALLATION AND MAINTENANCE

INSTRUCTIONS D'UTILISATION D'INSTALLATION ET D'ENTRETIEN

INSTRUCȚIUNI PENTRU UTILIZARE INSTALAREA ȘI ÎNTREȚINEREA

РУКОВОДСТВО ПО ЭКСПЛУАТАЦИИ, УСТАНОВКЕ И ТЕХОБСЛУЖИВАНИЮ



- Внимательно прочитайте предупреждения, содержащиеся в настоящем руководстве, т.к. в них приводятся важные указания по безопасности установки, эксплуатации и техобслуживания агрегата.
- Руководство по эксплуатации является неотъемлемой и важной частью агрегата; пользователь должен бережно сохранять его для возможного использования в будущем.
- В случае продажи или передачи агрегата другому владельцу или в случае переезда удостоверьтесь, что руководство находится вместе с котлом, для того, чтобы им мог воспользоваться новый владелец и/или монтажник.
- Установка и техническое обслуживание котла должны производиться квалифицированным персоналом при соблюдении действующих норм и в соответствии с указаниями изготовителя.
- Неправильная установка или ненадлежащее техническое обслуживание могут явиться причиной вреда для здоровья людей и животных и материального ущерба.  
Изготовитель не несет никакой ответственности за ущерб, вызванный ошибками при установке и в эксплуатации, и в любом случае, несоблюдением указаний самого изготовителя.
- Перед выполнением любой операции по чистке или техническому обслуживанию агрегата отсоедините его от сети питания с помощью главного выключателя и/или предусмотренных для этой цели отсечных устройств.
- В случае неисправной и/или ненормальной работы агрегата, выключите его и воздержитесь от любой попытки самостоятельно отремонтировать его. В таких случаях обращайтесь исключительно к квалифицированным специалистам.
- Возможные операции по ремонту-замене комплектующих должны выполняться только квалифицированными специалистами с использованием исключительно оригинальных запчастей. Несоблюдение всего вышеуказанного может нарушить безопасность работы агрегата.
- Для обеспечения хорошей работы агрегата необходимо поручить квалифицированным специалистам проведение ежегодного техобслуживания.
- Настоящий агрегат допускается использовать только по тому назначению, для которого он спроектирован и изготовлен.  
Любое другое его использование следует считать ненадлежащим и, следовательно, опасным.
- После снятия упаковки убедитесь в целостности агрегата.
- Упаковочные материалы являются источником потенциальной опасности, поэтому их не следует оставлять в местах, доступных для детей.
- В случае сомнений не эксплуатируйте агрегат и обратитесь к изготовителю.



Данный символ означает "Осторожно" и сопровождает все указания, касающиеся безопасности. Строго придерживайтесь таких указаний во избежание опасности причинения вреда здоровью людей и животных и материального ущерба.



Данный символ обращает внимание на важное указание или примечание

## Декларация соответствия

Изготовитель: FERROLI S.p.A.

Адрес: Via Ritonda 78/a 37047 San Bonifacio VR

заявляет, что настоящее изделие соответствует следующим директивам СЕЕ:

- Директива по газовым приборам 90/396
- Директива по коэффициенту полезного действия 92/42
- Директива по низкому напряжению 73/23 (замененная директивой 93/68)
- Директива по электромагнитной совместимости 89/336 (замененная директивой 93/68)



Президент и законный представитель  
Кавальере дель лаворо (почетный титул, присуждаемый государством  
за заслуги в руководстве промышленностью)

Dante Ferroli



1. Указания по эксплуатации.....	82
1.1 Предисловие .....	82
1.2 Панель управления .....	83
1.3 Включение и выключение .....	84
1.4 Регулировки.....	84
1.5 Техническое обслуживание .....	86
1.6 Неисправности.....	86



2. УСТАНОВКА.....	87
2.1 Общие указания.....	87
2.2 Место установки .....	87
2.3 Гидравлические соединения.....	89
2.4 Газовые соединения.....	91
2.5 Электрические соединения.....	91
2.6 Подключение котла к дымоотводу .....	92



3. Техническое обслуживание .....	93
3.1 Регулировки.....	93
3.2 Ввод в эксплуатацию .....	95
3.3 Техническое обслуживание .....	97
3.4 Устранение неисправностей.....	99



4 Характеристики и технические данные.....	100
4.1 Габаритные размеры и места соединений .....	100
4.2 Общий вид и основные узлы .....	101
4.3 Гидравлическая схемaй .....	102
4.4 Таблица технических данных.....	103
4.5 Диаграммы .....	104
4.6 Электрическая схема .....	105

# 1. УКАЗАНИЯ ПО ЭКСПЛУАТАЦИИ

## 1.1 Предисловие

Уважаемый покупатель!

Благодарим Вас за то, что Вы выбрали Domicompact C 30 D, настенный котел производства фирмы FERROLI, имеющий самую современную конструкцию, выполненный по передовым технологиям и отличающийся высокой надежностью и качеством изготовления. Просим Вас внимательно прочитать настоящее руководство и аккуратно хранить его на случай необходимости консультации в будущем.

Domicompact C 30 D представляет собой высокоэффективный тепловой генератор для отопления и выработки горячей водопроводной воды, работающий на природном газе (метане) или сжиженном нефтяном газе (соответствующая наладка производится при монтаже), с современным микропроцессорным управлением и контролем.

Корпус котла включает в себя медный пластинчатый теплообменник, особая конструкция которого обеспечивает эффективный теплообмен в любых условиях эксплуатации, и атмосферную горелку с электронным розжигом и ионизационной системой контроля пламени.

- состав оборудования котла также входят циркуляционный насос с переменной скоростью, расширяющийся сосуд, расходомер, предохранительный клапан, кран для заполнения системы водой, термостат температуры продуктов сгорания, реле давления воды, датчики температуры и предохранительный термостат.

Благодаря микропроцессорному управлению и контролю с современной системой самодиагностики работа котла максимально автоматизирована. Мощность отопления регулируется автоматически системой управления, в то время как мощность системы ГВС регулируется автоматически и непрерывно для обеспечения быстрой и комфортной подачи горячей воды при любых условиях ее потребления. Кроме того, специальное встроенное устройство обеспечивает чрезвычайно быструю выработку горячей воды для системы ГВС.

Пользователю достаточно, в том, что касается отопления, задать желаемую температуру воздуха в помещении (с помощью термостата температуры воздуха в помещении или устройства ДУ с таймером, поставляемого в качестве опции, но установка которого рекомендуется) или отрегулировать температуру в системе, а также задать желаемую выходную температуру горячей водопроводной воды. -Система регулировки и контроля обеспечивает оптимальное круглогодичное функционирование котла.

Дисплей непрерывно выдает информацию о функционировании агрегата; кроме того легко можно получить информацию о температуре датчиков, заданных величинах и т.д. или же произвести их конфигурирование. Сообщения о возможных неисправностях в работе котла или системы немедленно выводятся на дисплей и, при возможности, автоматически устраняются.

## 1.2 Панель управления

На панели управления установлены многофункциональная кнопка, две ручки и дисплей.

Обозначения

- 1 Ручка регулировки температуры в системе отопления и переключения режимов "Лето"/"Зима"/выключение
- 2 Ручка регулировки температуры в системе ГВС и выключения
- 3 Многофункциональная кнопка (ECO/RESET/TEST)
- 4 Устройство индикации температуры  
При работе в режиме ожидания и в режиме отопления показывает температуру, измеряемую датчиком температуры воды в системе отопления. При работе в режиме ожидания и в режиме выработки воды для ГВС показывает температуру, измеряемую датчиком температуры воды ГВС.
- 5 Символ отопления (радиатор)

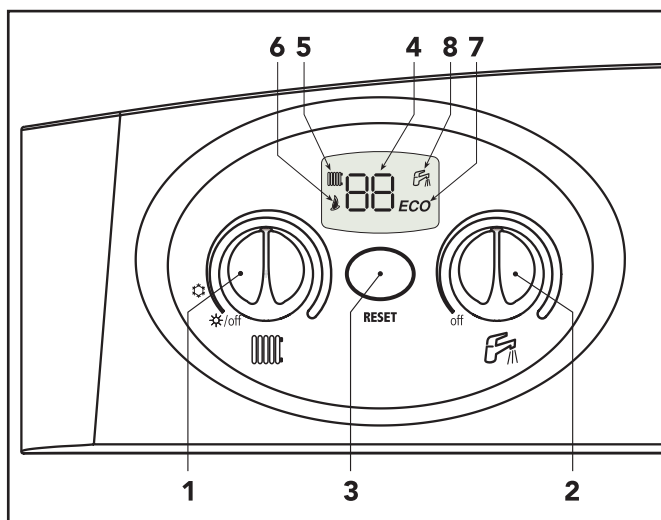


рис. 1

Появляется при работе в режиме отопления или при задании температуры в системе отопления

- 6 Символ пламени  
Появляется при зажженной горелке
- 7 Символ ECO  
При включенном режиме "Экономный" появляется символ ECO
- 8 Символ ГВС (кран)  
Появляется при работе в режиме выработки воды для ГВС или при задании температуры воды для ГВС

### Индикация, выводимая на дисплей во время работы котла

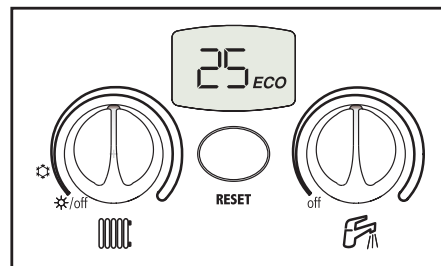
При нормальной работе котла система диагностики выводит сообщения о его состоянии на дисплей (рис. 1).

Индикация на дисплее	Режим работы
	Котел выключен
	Котел находится в режиме ожидания
	Котел в режиме ожидания /режиме ECO ("Экономный")
	Работа в режиме отопления (горелка зажжена)
	Работа в режиме подготовки воды для ГВС (горелка зажжена)
	Неисправности (См. главу 1,6 или 3,0)
	Работа в режиме TEST (горелка зажжена)

### 1.3 Включение и выключение

#### Включение

- Откройте газовый вентиль, установленный перед котлом.
- Спустите воздух из трубы, находящейся перед газовым клапаном.
- Включите рубильник, подающий напряжение в помещение, если таковой имеется.
- Установите ручки регулировки температуры в системах отопления и ГВС на нужные температуры (см. пар. 1.4).
- Теперь котел готов к автоматическому включению при каждом заборе горячей воды или по команде термостата температуры в помещении.

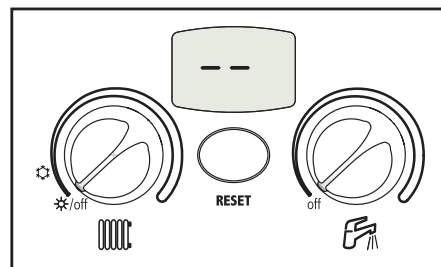


#### Выключение

Поверните на минимум обе ручки (поз. 1 и 2 на рис. 1).

Когда котел выключен, на электронный блок продолжает подаваться электрическое питание.

При этом не происходит нагрева воды для систем отопления и ГВС, на дисплей выводится символ ; однако функция антизамерзания остается активной.



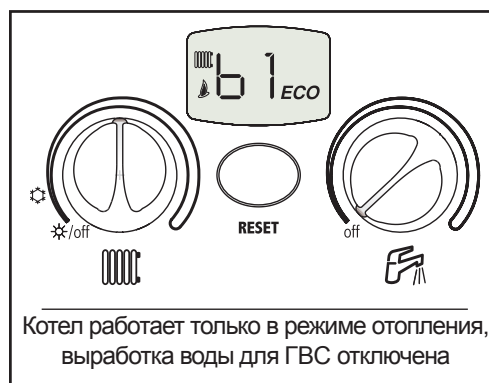
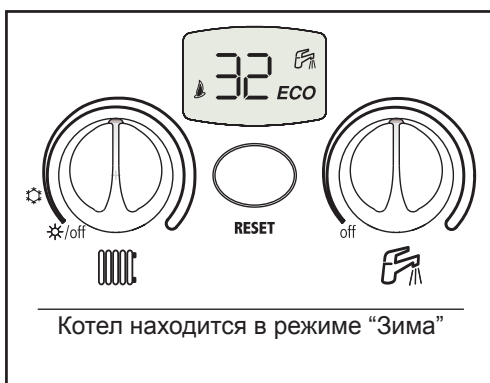
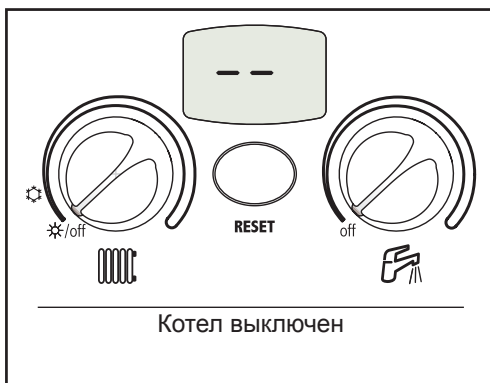
При отключении котла от системы электропитания и/или газовой магистрали функция антизамерзания отключается.

Во время длительного неиспользования котла в зимний период, во избежание ущерба от возможного замерзания рекомендуется слить всю воду из котла, как из контура отопления, так и из контура ГВС; или же слить только воду из контура ГВС и добавить антифриз в систему отопления, в соответствии с указаниями, приведенными в пар. 2.3.

### 1.4 Регулировки

#### Переключение режимов "Лето"/"Зима"

Изменяя положение ручек "1" и "2", можно выключать котел, осуществлять переключение режимов "Лето"/"Зима" или отключать работу в режиме ГВС.





Если к котлу подключено устройство дистанционного управления с помощью таймера (опция), то выключение котла, переключение режимов “Лето/Зима” и отключение режима ГВС имеют приоритет по отношению к этому устройству.

### Регулировка температуры воздуха в помещении (с помощью термостата температуры в помещении)

Задайте с помощью термостата температуры воздуха в помещении нужную температуру внутри помещения. По команде от термостата температуры в помещении котел включается и нагревает воду в системе отопления до заданной температуры. При достижении в помещении желаемой температуры котел выключается.

При отсутствии термостата температуры воздуха в помещении котел обеспечивает поддержание в системе отопления заданной температуры воды.

### Регулировка температуры воздуха в помещении (с помощью устройства ДУ с таймером)

Задайте с помощью устройства ДУ с таймером нужную температуру внутри помещения. Котел будет поддерживать температуру воды в системе, необходимую для обеспечения в помещении заданной температуры воздуха. В том, что касается работы котла с устройством ДУ с таймером, см. соответствующую инструкцию на это устройство.

### Регулировка температуры воды в системе отопления

Для задания температуры воды, поступающей в систему отопления, поверните соответствующую ручку (поз. 1 - рис. 1).

Ее можно регулировать в пределах между минимумом в 30 °С и максимумом в 85 °С; тем не менее рекомендуется не эксплуатировать котел при температурах ниже 45 °С. При повороте ручки загорится подсветка дисплея, на нем станет мигать символ батареи отопления и он покажет заданное значение температуры. По окончании этой операции подсветка дисплея будет гореть еще 5 секунд, а затем он вернется в режим индикации текущих значений. В случае подключения к котлу устройства ДУ с таймером (опция), эта регулировка будет возможно только с помощью этого устройства. При повороте ручки, установленной на котле, можно будет только вывести на дисплей величину заданной температуры, но не изменять ее.

### Регулировка температуры в системе горячего водоснабжения (ГВС)

Для задания температуры воды в системе ГВС, поверните соответствующую ручку (поз.2 - рис. 1).

Ее можно регулировать в пределах между минимумом в 40 °С и максимумом в 55 °С. При повороте ручки загорится подсветка дисплея, на нем станет мигать символ крана и он покажет заданное значение температуры. По окончании этой операции подсветка дисплея будет гореть еще 5 секунд, а затем он вернется в режим индикации текущих значений. В случае подключения к котлу устройства ДУ с таймером (опция), эта регулировка будет возможно только с помощью этого устройства. При повороте ручки, установленной на котле, можно будет только вывести на дисплей величину заданной температуры, но не изменять ее.



В случае подключения к котлу устройства ДУ с таймером (опция) вышеописанные регулировки (температуры воды в системах отопления и ГВС) могут быть осуществлены только на самом этом устройстве.

### Выбор режимов ECO/COMFORT

Котел оборудован специальным встроенным устройством, обеспечивающим высокую скорость подачи воды в системе ГВС и максимальный комфорт для пользователя. Когда это устройство задействовано (режим COMFORT), оно поддерживает температуру находящейся в котле воды, обеспечивая тем самым немедленное поступление горячей воды при открытии крана и устраняя необходимость ждать этого некоторое время.

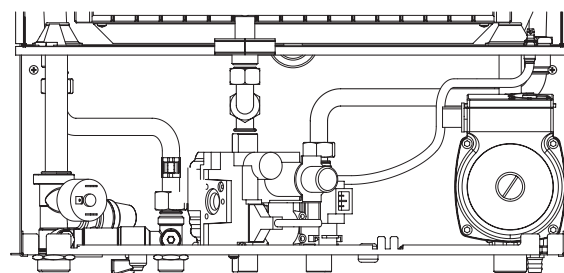
Устройство может быть отключено пользователем режим ECO - “Экономный”): для этого следует нажать в то время, когда котел находится в режиме ожидания, многофункциональную кнопку и держать ее нажатой в течение 2 секунд. В режиме ECO на дисплее индицируется соответствующий символ. Для включения режима COMFORT снова нажмите многофункциональную кнопку и держите ее нажатой в течение 2 секунд, при этом символ ECO исчезнет с дисплея.



Если нажать многофункциональную кнопку 3 раза в течение 3 секунд, включается режим TEST (символы радиатора и крана будут мигать одновременно - см. пар. 3.1). Если Вы случайно задали режим TEST, снова нажмите эту кнопку 3 раза в течение 3 секунд, чтобы выйти из него.

**Регулировка давления воды в системе**

Котел оборудован краном для ручного заполнения водой системы отопления. Давление воды при холодной системе, измеряемое по показаниям водомера на котле, должно составлять 1,0 - 1,5 бар. Если во время работы давление воды в системе упало (из-за испарения растворенных в воде газов) до величины ниже вышеуказанного минимума, пользователь должен открыть кран подачи воды и довести давление до первоначального значения. По окончании операции всегда закрывайте кран подачи воды.



Кран для заливки воды

**1.5 Техническое обслуживание**

В соответствии с указом Президента республики № 412 1993 г. пользователь обязан не реже, чем один раз в год производить техобслуживание котла и не реже, чем один раз в два года - проверку режима сгорания, поручая их выполнение квалифицированным специалистам. Дополнительные подробности см. в пар. 3.3 настоящего руководства.



Чистку кожуха, панели управления и других наружных "эстетических" деталей котла можно производить с помощью мягкой тряпки, смоченной в мыльном растворе воды. Следует исключить при этом применение любых абразивных моющих средств и растворителей.


**1.6 Неисправности**

Котел оснащен современной системой самодиагностики, выводящей на дисплей сообщения о возможных неисправностях. Некоторые неисправности (от F1 до F3) приводят к постоянной блокировке котла. В этом случае следует произвести ручной сброс блокировки, нажав многофункциональную кнопку (RESET) и держа ее нажатой в течение 1 секунды, или произведя его с помощью устройства ДУ с таймером (опция), если таковое установлено. Другие неисправности (от F5 до F37) приводят к временной блокировке котла, которая снимается автоматически, как только величина, вызвавшая срабатывание блокировки, возвращается в допустимые пределы.

Ниже приводится список неисправностей, которые могут иметь простые причины и быть устранены самим пользователем.

Если после двух попыток снятия блокировки неисправность остается, обратитесь в ближайший сервисный центр. В отношении прочих неисправностей см. пар. 3.4 "Устранение неисправностей".

Код на дисплее	Неисправности	Способ устранения
	Котел заблокирован	Проверьте, открыты ли газовые вентили, установленные перед котлом и на счетчике. Нажмите на многофункциональную кнопку (и держите ее нажатой в течение 1 секунды) (рис.1) В случае повторения с блокировок котла обратитесь в ближайший сервисный центр.
	Недостаточное давление в системе	Заполните систему водой до давления 1-1,5 бар в холодном состоянии с помощью специального крана, установленного на котле. Закройте кран после выполнения этой операции.

 Перед тем, как обращаться в сервисный центр, убедитесь, что причиной неисправности не является отсутствие газа или электропитания.



## 2. УСТАНОВКА

English

Français

Română

Русский

### 2.1 Общие указания



Настоящий агрегат допускается использовать только в тех целях, для которых он спроектирован и изготовлен. Настоящий агрегат предназначен для нагревания воды до температуры ниже температуры кипения при атмосферном давлении и должен быть подсоединен к отопительной системе и/или системе ГВС, имеющим характеристики, соответствующие техническим параметрам и тепловой мощности котла.

Применение агрегата для любых других целей следует считать ненадлежащим использованием.

УСТАНОВКА КОТЛА ДОЛЖНА ОСУЩЕСТВЛЯТЬСЯ ТОЛЬКО СПЕЦИАЛИЗИРОВАННЫМ ПЕРСОНАЛОМ, ИМЕЮЩИМ ПРОВЕРЕННУЮ КВАЛИФИКАЦИЮ, С СОБЛЮДЕНИЕМ ПРИВЕДЕННЫХ В НАСТОЯЩЕМ ТЕХНИЧЕСКОМ РУКОВОДСТВЕ УКАЗАНИЙ, ДЕЙСТВУЮЩИХ ЗАКОНОВ И ПРЕДПИСАНИЙ МЕСТНЫХ НОРМ, А ТАКЖЕ В СООТВЕТСТВИИ С ПРИНЯТЫМИ ТЕХНИЧЕСКИМИ ТРЕБОВАНИЯМИ.

Неправильная установка может быть причинить ущерб людям, животным и имуществу, за который изготовитель не может считаться ответственным.

### 2.2 Место установки

Данный агрегат является котлом с открытой камерой сгорания и может устанавливаться и эксплуатироваться только в непрерывно вентилируемых помещениях, в соответствии со стандартом UNI-CIG 7129. Так как мощность котла не достигает 34,8 кВт (30.000 ккал/час), он может устанавливаться в любом помещении дома, при условии, что оно имеет должную вентиляцию. Недостаточный приток воздуха, необходимого для горения, будет препятствовать нормальной работе котла и удалению продуктов сгорания. Кроме того, продукты сгорания, образующиеся в таких условиях (оксиды), при рассеивании в домашних помещениях являются чрезвычайно вредными для здоровья.

В любом случае в месте установки не должны находиться пыль, огнеопасные предметы или материалы или едкие газы. Помещение должно быть сухим и не подверженным замерзанию.

Котел предназначен для подвески на стену. На задней панели агрегата имеются отверстия для крепления к стене с помощью дюбелей. Крепление к стене должно обеспечивать стабильность и прочность положения котла.

Котел должен крепиться к сплошному участку стены, не имеющему отверстий или вырезов, которые могли бы позволить сзади доступ к внутренней части котла. Если агрегат устанавливается среди мебели или боком к стене, следует предусмотреть зазоры, необходимые для выполнения обычных работ по техобслуживанию. На рис. 3 и в таблице указаны минимальные зазоры, которые рекомендуется оставить вокруг агрегата.

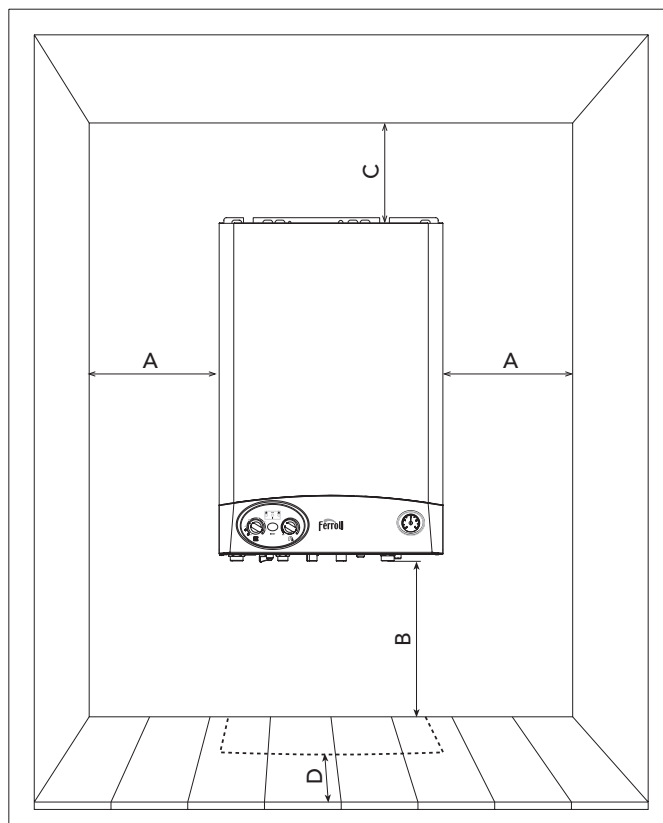


рис. 3

	Минимум	Рекомендованная величина
A	3 CM	15 CM
B	10 CM	30 CM
C	15 CM	20 CM
D	1,5 CM (от открывающей панели, если таковая имеется)	> 25 CM

### Подвеска на стену

Котел поставляется с кронштейном для подвески на стену.

По специальному заказу может быть поставлен металлический шаблон, служащий исключительно для наметки на стене точек подвески и подключения котла, и впоследствии могущий быть использованным для других котлов.

Приложите шаблон к стене, выбранной для установки котла; с помощью уровня выставьте строго горизонтально нижний кронштейн D. Временно прикрепите шаблон к стене с помощью двух гвоздей или двух шурупов, установив их в отверстия B. Наметьте точки крепления C.

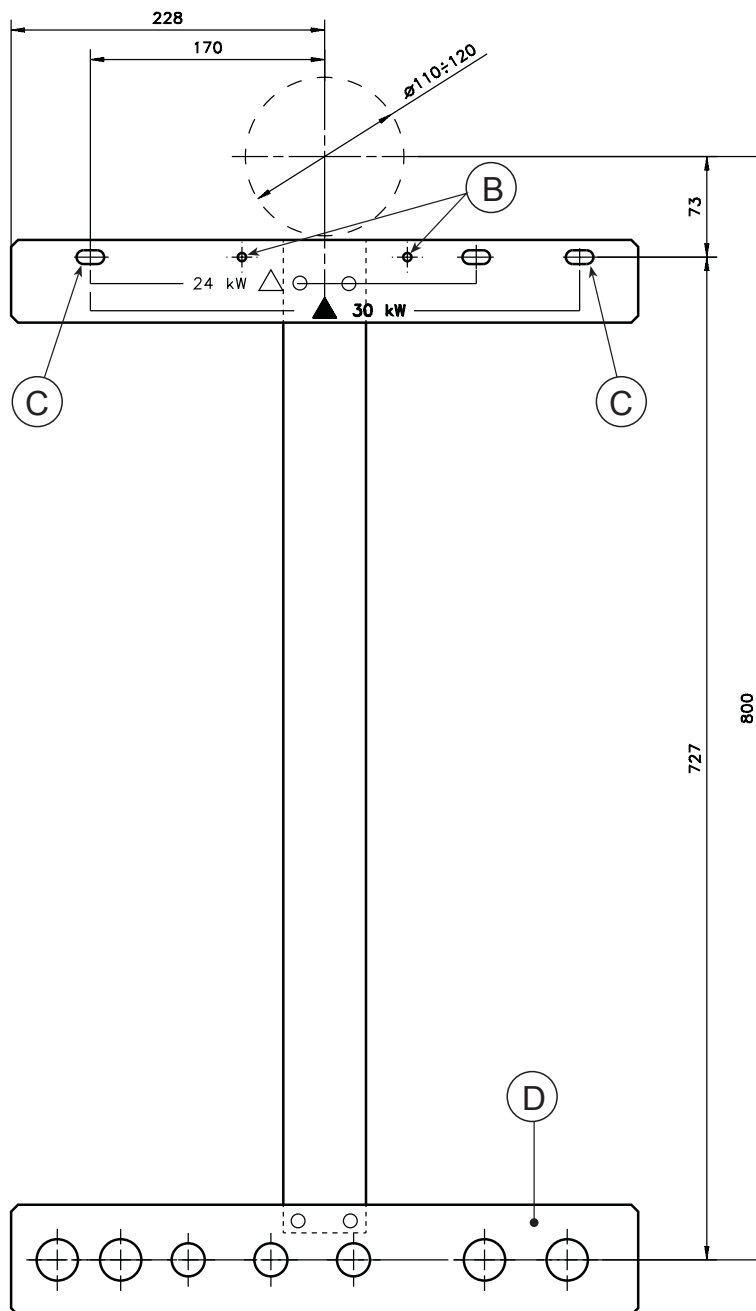


рис. 4

## 2.3 Гидравлические соединения

Расчет требуемой тепловой мощности котла производится предварительно исходя из потребности здания в тепле, рассчитываемой по действующим нормам. Для обеспечения хорошего функционирования и продолжительного срока службы котла гидравлическая система должна быть иметь соответствующие размеры и включать в себя принадлежности, необходимые для правильной работы и бесперебойного тока воды.

В случаях, когда трубы подачи воды в систему отопления и "обратки" проложены таким образом, что в некоторых местах могут образоваться воздушные пузыри, целесообразно установить в этих местах воздуховыпускные краны. Кроме того, в самой нижней точке системы следует установить сливной вентиль для обеспечения возможности полного слива воды из нее.

Если котел установлен ниже уровня системы, рекомендуется установить запорный вентиль для предотвращения естественной циркуляции воды в системе.

Рекомендуется, чтобы разность температур воды в прямом и обратном коллекторах не превышала 20 °C.



Не используйте трубы гидравлической системы для заземления электроустановок.

Перед монтажом тщательно промойте все трубы системы для удаления остаточных загрязнений или посторонних включений, могущих помешать правильной работе агрегата.

Выполните подключения к соответствующим точкам подсоединений, как показано на рис. 5.

### Обозначения

- 1 Подача воды в систему отопления диам. 3/4"
- 2 Выход воды для ГВС диам. 1/2"
- 3 Подача газа 1/2"
- 4 Вход холодной воды для ГВС диам. 1/2"
- 5 Возврат из системы отопления 3/4"

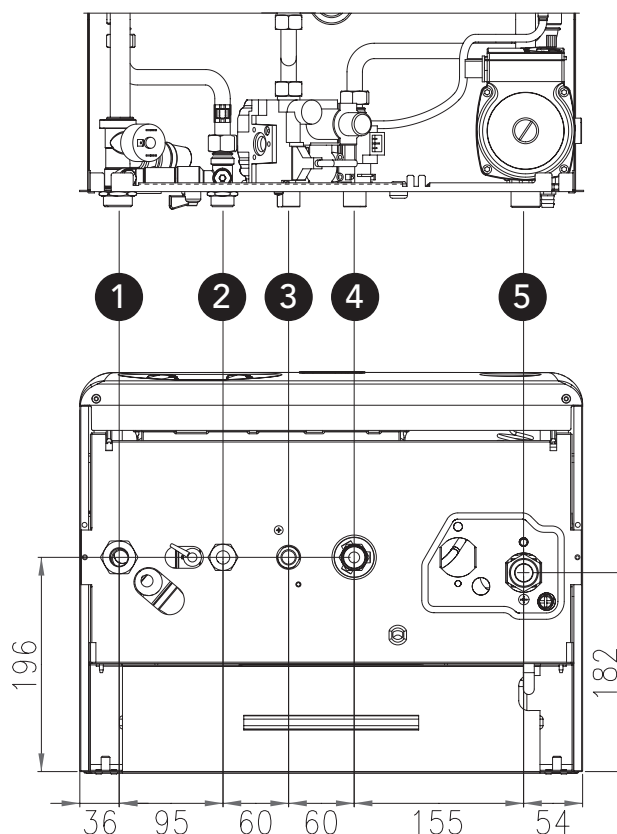


рис. 5

Рекомендуется установить между котлом и системой отопления отсечные клапаны, которые позволили бы в случае необходимости изолировать котел от системы.

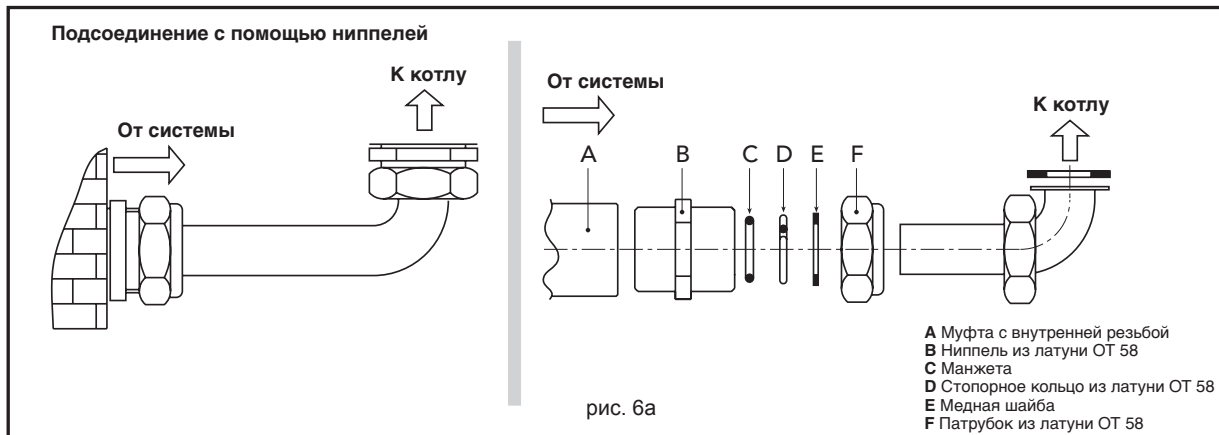


Сливное отверстие предохранительного клапана должно быть соединено с воронкой или с канализацией во избежание попадания воды на пол в случае срабатывании клапана при превышении давления в отопительной системе. В противном случае изготовитель котла не несет никакой ответственности за затопление помещения при срабатывании предохранительного клапана.

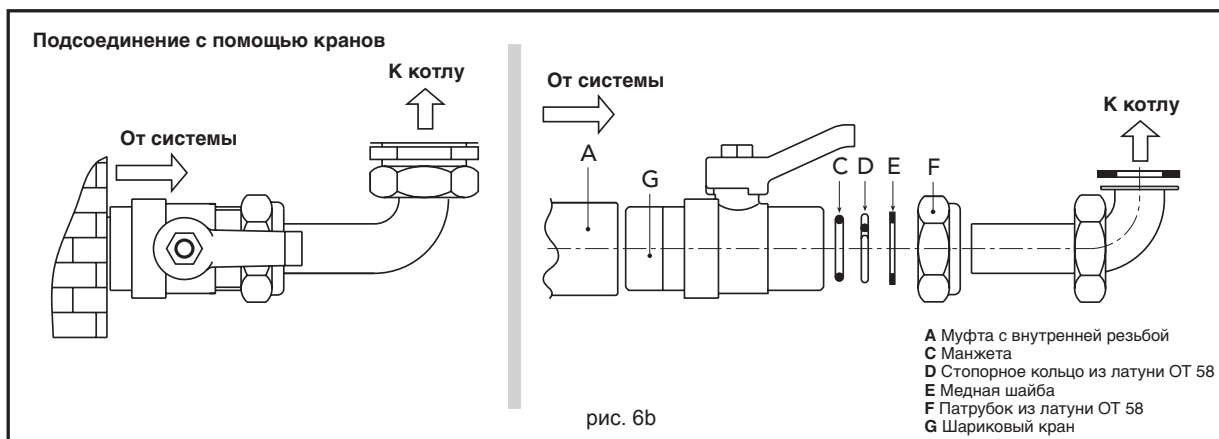
Соединения следует выполнять так, чтобы трубы, находящиеся внутри котла, не подвергались механическим нагрузкам.

По специальному заказу могут быть поставлены соединительные комплекты. 6а и 6б.

English



Français



Română

**Характеристики воды в системе**

В случае, если жесткость воды превышает 25 °Fг, используемая в отопительной системе вода должна быть надлежащим образом подготовлена, чтобы предотвращать образование отложений или коррозию, вызванные жесткой или агрессивной водой. Следует помнить, что отложения толщиной даже несколько миллиметров в связи с их низкой теплопроводностью вызывают значительный перегрев металлических стенок котла с последующими серьезными последствиями.

Подготовка используемой воды необходима в случае протяженных систем (с большими объемами воды) или частой подачи в систему рекуперированной воды. Если в этих случаях в дальнейшем потребуется частичный или полный слив воды из системы, новое заполнение системы также требуется производить предварительно подготовленной водой.

**Заполнение котла и системы**

Котел оборудован шариковым краном для ручного заполнения водой системы отопления. Давление воды в холодной системе должно составлять 1 - 1,5 бар. Если во время работы давление воды в системе упало (из-за испарения растворенных в воде газов) до величины ниже вышеуказанного минимума, пользователь должен открыть кран подачи воды и довести давление до первоначального значения. Для обеспечения правильной работы котла давление в нем при рабочей температуре должно составлять 1,5 ÷ 2 бар. По окончании операции всегда закрывайте кран подачи воды.

**Система защиты от замерзания, жидкие антифризы, добавки и ингибиторы.**

Котел оборудован устройством защиты от замерзания, автоматически включающей котел в режим отопления при падении температуры воды, подаваемой в систему отопления, ниже 6 °С.

Русский

Когда температуры воды, подаваемой в систему отопления, достигает 35 °С, горелка выключается, а циркуляционный насос продолжает работать еще 6 минут.

Это устройство отключается при отключения котла от системы электропитания и/или газовой магистрали.

Использование жидких антифризов, добавок и ингибиторов, разрешается в случае необходимости только и исключительно, если их изготовитель дает гарантию, подтверждающую, что его продукция отвечает данному виду использования и не причинит вреда теплообменнику котла и другим комплектующим и/или материалам, использованным в конструкции котла и системы. Запрещается использовать жидкости-антифризы, добавки и ингибиторы, не предназначенные специально для применения в тепловых установках и несовместимые с материалами, использованными в конструкции котла и системы.

## 2.4 Газовые соединения



Перед выполнением подключения удостоверьтесь, что котел отрегулирован для работы на имеющемся в Вашей магистрали газе и тщательно прочистите все газовые трубы для удаления остаточных загрязнений или посторонних включений, могущих помешать правильной работе агрегата.

Газовую магистраль следует подключать к соответствующей точке соединения (см. рис. 5) с соблюдением действующих норм, с помощью жесткой металлической трубы или шланга из нержавеющей стали со сплошной стенкой; при этом следует установить вентиль между магистралью и котлом. Проверьте герметичность всех газовых соединений.

Пропускная способность счетчика газа должна быть достаточным для одновременной работы всех подключенных к нему устройств. Диаметр газовой трубы, выходящей из котла, не является определяющим при выборе диаметре трубы между котлом и счетчиком; этот выбор должен быть сделан в зависимости от длины и потерь напора в соответствии с действующими нормами.



Не используйте газовые трубы для заземления электрических установок.

## 2.5 Электрические соединения

### Подключение к сети электропитания

Котел подключается к однофазной электрической сети 230 В - 50 Гц .



Электрическая безопасность аппарата обеспечивается только при его правильном подключении к контуру заземления, отвечающему требованиям действующих норм техники безопасности. Эффективность контура заземления и его соответствие нормам должны быть проверены квалифицированным персоналом. Изготовитель не несет никакой ответственности за ущерб, могущий быть причиненным отсутствием заземления агрегата. Удостоверьтесь также, что Ваша система электропитания соответствует максимальной потребляемой мощности котла, указанной на табличке номинальных данных, а также, что сечение проводов Вашей системы соответствует потребляемой мощности котла.

Внутренние электрические соединения в котле уже выполнены, он снабжен также сетевым шнуром типа “Y” без вилки. Подключение к сети должно быть постоянным, причем между местом подключения к сети и котлом следует установить двухполюсный размыкатель с расстоянием между разомкнутыми контактами не менее 3 мм, а также предохранители макс. номиналом 3А. При подключении к сети важное значение имеет соблюдение полярности (фаза: коричневый провод / нейтраль: синий провод / земля: желто-зеленый провод). При монтаже или замене сетевого шнура земляной провод должен быть выполнен на 2 см длиннее остальных.



Сетевой шнур агрегата не подлежит замене самим пользователем. В случае повреждения сетевого шнура выключите агрегат; обращайтесь для его замены исключительно к квалифицированным специалистам. В случае замены сетевого шнура используйте исключительно кабель типа “HAR H05 VV-F” 3x0,75 мм<sup>2</sup> с максимальным внешним диаметром 8 мм.

Термостат температуры воздуха в помещении



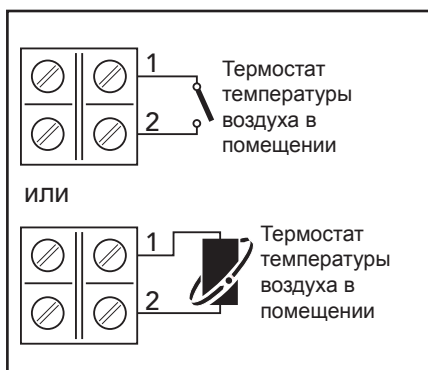
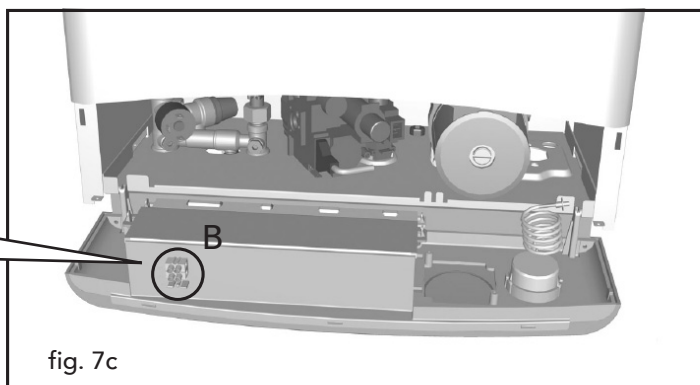
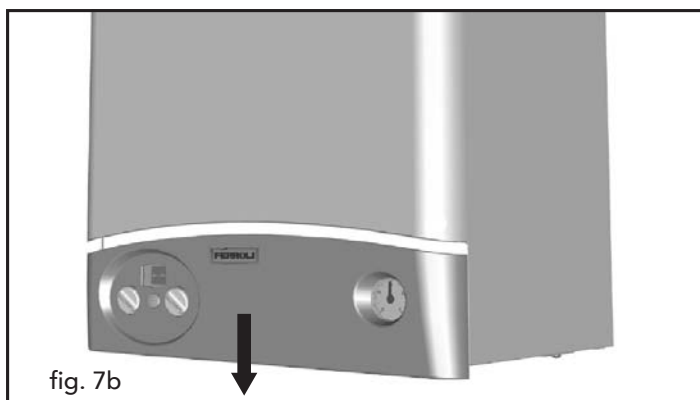
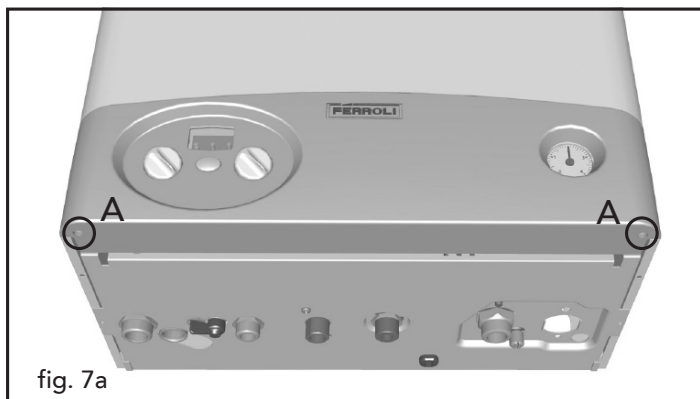
ВНИМАНИЕ: ТЕРМОСТАТ ТЕМПЕРАТУРЫ ВОЗДУХА В ПОМЕЩЕНИИ ДОЛЖЕН ИМЕТЬ “ЧИСТЫЕ” КОНТАКТЫ. ПРИ ПОДАЧЕ 230 В НА КЛЕММЫ ТЕРМОСТАТА ТЕМПЕРАТУРЫ ВОЗДУХА В ПОМЕЩЕНИИ ЭЛЕКТРОННЫЙ БЛОК ПОЛУЧИТ НЕПОПРАВИМЫЕ ПОВРЕЖДЕНИЯ.

При подключении термостата с ежедневной или еженедельной программой или таймера не используйте для питания таких устройств их собственные контактные группы. Питание на них должно подаваться непосредственно от сети или от батареек в зависимости от типа устройств.

Доступ к клеммной коробке

Для доступа к клеммной коробке, к которой следует подключать термостат температуры воздуха в помещении (с “чистыми” контактами) или устройства дистанционного управления с таймером, выполните следующие операции:

- 1 Отвинтите оба винта “А” (рис. 7 а)
  - 2 Опустите панель управления (рис. 7 б)
  - 3 Разверните панель управления (рис. 7 с)
- Теперь Вы получили доступ к клеммной коробке “В” (рис. 7 с)



**2.6 Подключение котла к дымоотводу**

Труба подсоединения к дымоходу должна иметь диаметр, не меньший чем диаметр соединительного патрубка на прерывателе тяги. После прерывателя тяги должен идти вертикальный участок дымохода длиной не менее полметра. Размеры и монтаж дымоходов и трубы для подсоединения к ним котла должны соответствовать действующим нормам.

## 3. ТЕХНИЧЕСКОЕ ОБСЛУЖИВАНИЕ

### 3.1 Регулировки

Все операции по регулировкам и переоборудованию подлежат выполнению исключительно силами специалистов с высокой квалификацией, таких как сотрудники нашего Управления по сбыту и обслуживающего Вашу территорию сервисного центра.

FERROLI S.p.A. снимает с себя всякую ответственность за вред, причиненный людям и/или имуществу, в результате несанкционированного изменения конструкции агрегата неквалифицированным и неуполномоченным персоналом.

#### Перевод котла с одного вида газа на другой

Агрегат рассчитан для работы как на метане, так на сжиженном нефтяном газе. Подготовка котла к работе на том или другом газовом топливе производится на заводе, причем соответствующее указание приведено на упаковке, а также на табличке технических данных, установленной на самом агрегате. В случае необходимости перевода котла на работу с газом, отличным от газа, для которого он был настроен на заводе, необходимо приобрести специально предусмотренный для этой цели комплект для переоборудования и действовать, как указано ниже:

1. Заменить форсунки на горелке, установив форсунки, указанные в таблице технических данных в пар.4, в соответствии с типом используемого газа
2. Отрегулировать минимальное и максимальное давление на горелке (см. соответствующий параграф), задав значения, указанные в таблице технических данных, соответствующие типу используемого газа.
3. Изменить параметр, соответствующий типу газа:
  - установите котел в режим ожидания
  - нажмите кнопку RESET и держите ее нажатой в течение 10 секунд
  - на дисплее появится символ P1
  - нажмите кнопку RESET и держите ее нажатой в течение 5 секунд
  - поверните ручку регулировки температуры воды в системе ГВС (поз. 2 - рис. 1) на "0" (при работе на метане) или на "1" (при работе со сжиженным нефтяным газом)
  - нажмите кнопку RESET и держите ее нажатой в течение 5 секунд
  - на дисплее появится символ P2
  - поверните ручку регулировки температуры воды в системе отопления (поз. 1 - рис. 1) вначале на минимум, затем на максимум
  - котел вернется в режим ожидания
  - установите ручки на нужные значения температур.
4. Наклеить табличку, входящую в состав комплекта для переоборудования, рядом с табличкой технических данных для подтверждения выполненного переоборудования.

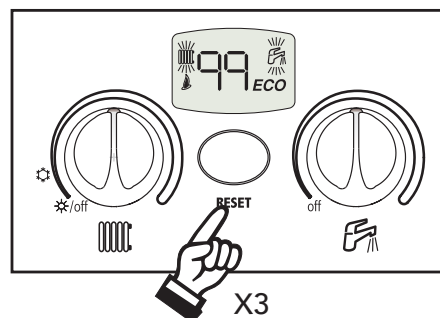
#### Задание режима TEST

Нажмите многофункциональную кнопку 3 раза в течение 3 секунд, чтобы задать режим TEST.

Дисплей высветит мигающие символы радиатора отопления и крана, текущую мощность отопления, символ ECO (активируется режим "Экономный") и символ пламени.

Для выхода из режима TEST еще раз 3 раза нажмите многофункциональную кнопку в течение 3 секунд.

Режим TEST в любом случае автоматически отключится через 15 минут.



### Регулировка давления на горелке

В настоящем агрегате, работающем на принципе модуляции пламени, используются две постоянные величины давления: минимальная и максимальная, которые должны соответствовать значениям, приведенным в таблице технических данных для используемого типа газа.

- Подключите надлежащий манометр к контрольной точке измерения давления "В", расположенной после газового клапана.
- Снимите защитный колпачок "D".
- Задайте на котле режим TEST (нажмите 3 раза в течение 3 секунд многофункциональную кнопку):
  - в режиме TEST: поверните ручку регулировки температуры воды в системе отопления (поз. 1 - рис. 1) на максимум
- Отрегулируйте максимальное давление с помощью регулировочного винта "G", поворачивая его по часовой стрелке для увеличения и против часовой стрелки для понижения.
- Отсоедините одно из быстроразъемных соединений кабеля "С" на газовом клапане.
- Отрегулируйте минимальное давление с помощью регулировочного винта "E", поворачивая его по часовой стрелке для уменьшения и против часовой стрелки для увеличения.
- Снова присоедините быстроразъемное соединение кабеля "С" на газовом клапане.
- Убедитесь, что максимальное давление не изменилось.
- Установите на место защитный колпачок "D".
- Для выхода из режима TEST повторите такую же операцию, которая была произведена при его задании, или подождите 15 минут.

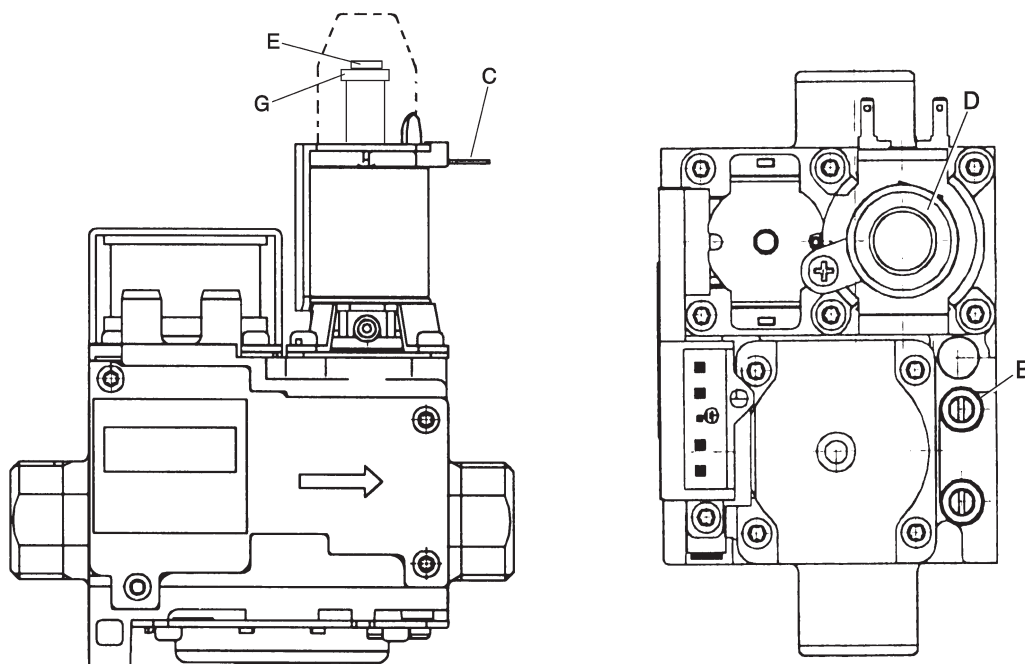


рис. 8

#### Обозначения

- В Контрольная точка измерения давления
- С Кабель "modureg"
- D Защитный колпачок
- E Регулировка минимального давления
- G Регулировка максимального давления



Выполнив контроль давления или его регулировку, обязательно запломбируйте регулировочный винт краской или специально предусмотренной для этой цели печатью.



### Регулировка максимальной мощности отопления

Для регулировки мощности отопления установите котел в режим TEST (см. пар. 3.1). Поверните ручку регулировки температуры в системе отопления (поз. 1 - рис. 1) по часовой стрелке для увеличения мощности, или против часовой стрелки для ее уменьшения (см. диаграмму давление/мощность на рис. 18). На дисплее появится заданная величина мощности в пределах от 0 до 100%. Выйдите из режима TEST (см. пар. 3.1). Максимальная мощность отопления - это мощность, заданная в режиме TEST.

### Регулировка мощности розжига

Для регулировки мощности розжига установите котел в режим TEST (см. пар. 3.1).

Поверните ручку регулировки температуры воды для ГВС (поз. 3 - рис. 1) по часовой стрелке для увеличения мощности, или против часовой стрелки для ее уменьшения (см. диаграмму давление/мощность на рис. 18). На дисплее появится заданная величина мощности в пределах от 0 до 60%. Выйдите из режима TEST (см. пар. 3.1). Мощность розжига останется той, которая была задана в режиме TEST.

### Регулировка разницы температур $\Delta t$ воды в системе отопления путем изменения характеристики расход/напор циркуляционного насоса

Дельта  $\Delta t$  (разница температур воды в контуре отопления между точками подачи воды в систему и возврата из системы) должна быть меньше 20 °C и может регулироваться за счет изменения характеристики расход/напор циркуляционного насоса с помощью вариатора (или переключателя) скоростей этого насоса. Если Вы заметите, что увеличивается скорость циркуляционного насоса, уменьшите величину разности  $\Delta t$  и наоборот.

## 3.2 Ввод в эксплуатацию



Ввод котла в эксплуатацию должен производиться специалистами с высокой квалификацией, такими как сотрудники нашего Управления по сбыту и обслуживающего Вашу территорию сервисного центра. Первый розжиг котла производится бесплатно; специалистов для его выполнения следует вызывать в соответствии с указаниями, помещенными на наклейке на котле бирке.

Контрольные операции, которые следует выполнять перед первым розжигом, а также после проведения технического обслуживания, во время которого котел был отсоединен от сетей питания или были произведены работы на предохранительных устройствах или деталях котла:

### Перед включением котла:

- Откройте отсекающие вентили между котлом и системами (контуром отопления и ГВС), если таковые вентили имеются.
- Проверьте герметичность газовых соединений, действуя тщательно и осторожно и используя мыльный раствор для поиска возможных утечек газа.
- Заполните водой систему и полностью спустите воздух из котла и из системы, открыв воздуховыпускной вентиль на котле и (если таковые имеются) воздуховыпускные вентили, установленные в различных местах системы отопления.
- Удостоверьтесь в отсутствии утечек воды в системе отопления, в контуре ГВС, в местах соединений и в котле.
- Проверьте правильность выполнения электрических соединений.
- Удостоверьтесь, что агрегат присоединен к эффективному контуру заземления.
- Удостоверьтесь, что величины расхода и давления газа соответствуют требуемым значениям.
- Проверьте отсутствие огнеопасных жидкостей или материалов в непосредственной близости от котла.

### Включение котла

- Откройте вентиль подачи газа, расположенный перед котлом.
- Спустите воздух из трубы перед газовым клапаном.
- Включите рубильник, подающий напряжение в помещение, если таковой имеется.
- Установите ручку "1" (Рис. 1) в положение "Зима" или на значение, превышающее 50 °C, а термостат температуры воздуха в помещении (если таковой имеется) на желаемую температуру. При этом горелка зажжется и котел автоматически начнет работу; при этом она будет контролироваться его устройствами регулировки и безопасности.



Если после выполнения всех описанных действий горелки не зажгутся, а на дисплее появится код неисправности F1, нажмите кнопку RESET, подержите ее нажатой в течение 1 секунды и отпустите. В следующие 30 секунд система повторит цикл розжига. Если горелки не зажгутся и после второй попытки, см параграф "Поиск неисправностей".



В случае отключения электропитания котла во время его работы горелки погаснут и автоматически снова зажгутся при восстановлении подачи электроэнергии.


### Контрольные операции во время работы

- Удостоверьтесь в герметичности камеры сгорания и гидравлической системы.
- Проверьте эффективность функционирования дымоходов (для притока воздуха и удаления продуктов сгорания) во время работы котла.
- Удостоверьтесь в правильности циркуляции воды между котлом и системой.
- Удостоверьтесь, что газовый клапан осуществляет правильную модуляцию пламени как в режиме отопления, так и в режиме выработки горячей воды для ГВС.
- Проверьте зажигание горелок, осуществив различные испытания по включению и выключению котла с помощью термостата температуры воздуха в помещении или устройства дистанционного управления.
- Удостоверьтесь по показаниям счетчика, что расход газа соответствует величине, указанной в таблице технических данных в пар. 4.
- Проверьте правильность расхода воды для ГВС при разности температур  $\Delta t$ , указанной в таблице: не доверяйтесь эмпирическим подсчетам. Измерение следует производить при помощи специальных приборов в точке, расположенной максимально близко к котлу, и с учетом дисперсии тепла в трубах.
- Удостоверьтесь, что при отсутствии запроса на отопление горелка зажигается всякий раз при открытии крана горячей воды. Удостоверьтесь, что во время работы в режиме отопления при открытии крана горячей воды останавливается циркуляционный насос системы отопления и производится выработка горячей воды.
- Проверьте правильность задания параметров и, при необходимости, отрегулируйте параметры (мощность, температура и т.д.) на нужную Вам величину

### Выключение

Поверните на минимальное положение обе ручки (поз. 1 и 2 на рис. 1).

При выключении котла на электронный блок продолжает подаваться электропитание.

Отключаются режимы отопления и выработки воды для гвс, на дисплее высвечивается символ ; однако функция антизамерзания остается активной.



При отключении котла от системы электропитания и/или газовой магистрали функция антизамерзания отключается.

Во время длительного неиспользования котла в зимний период, во избежание ущерба от возможного замерзания рекомендуется слить всю воду из котла, как из контура отопления, так и из контура ГВС; или же слить только воду из контура ГВС и добавить антифриз в систему отопления, в соответствии с указаниями, приведенными в пар. 2.3.

### 3.3 Техническое обслуживание



Следующие операции подлежат выполнению исключительно силами специалистов с высокой квалификацией, таких как сотрудники нашего Управления по сбыту и обслуживающего Вашу территорию сервисного центра.

#### Сезонные проверки котла и дымохода

Рекомендуется не реже, чем раз в год выполнять следующие проверки:

- Элементы управления и предохранительные устройства (газовый клапан, расходомер, термостаты и т.д.) должны функционировать правильным образом.
- Воздуховоды (для притока воздуха и удаления продуктов сгорания) должны быть свободными от каких-либо препятствий и не иметь утечек.
- Все газовые и гидравлические соединения должны быть герметичными.
- Горелку и теплообменник следует содержать в чистоте. Выполняйте инструкции, приведенные в следующем параграфе.
- Электрод должен не иметь накипи и быть правильно установленным.
- Давление воды в холодной системе должно составлять около 1 бар; в противном случае приведите его к этой величине.
- Расширительный сосуд должен быть заполнен.
- Величины расхода и давления газа должны соответствовать значениям, приведенным в соответствующих таблицах.
- Циркуляционный насос не должен быть заблокированным.

#### Снятие кожуха

Чтобы снять кожух котла:

- 1 Отвинтите оба винта А
- 2 Опустите панель управления
- 3 Разверните панель управления
- 4 Полностью отвинтите оба винта В
- 5 Приподнимите и снимите кожух С



Перед выполнением этих операций внутри котла отключите электропитание и закройте газовый вентиль, установленный перед котлом.

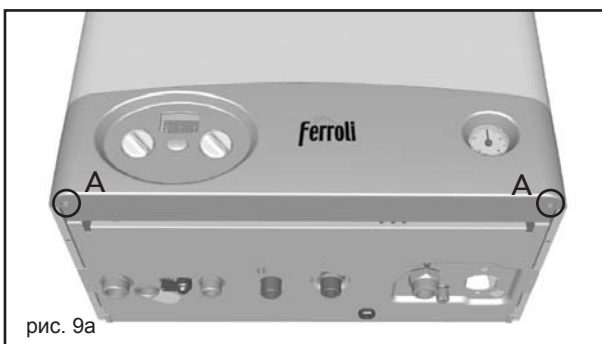


рис. 9a

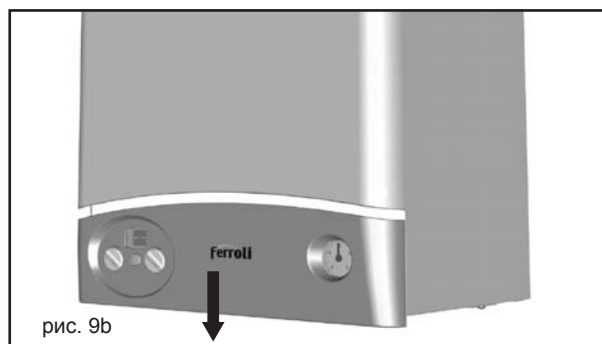


рис. 9b

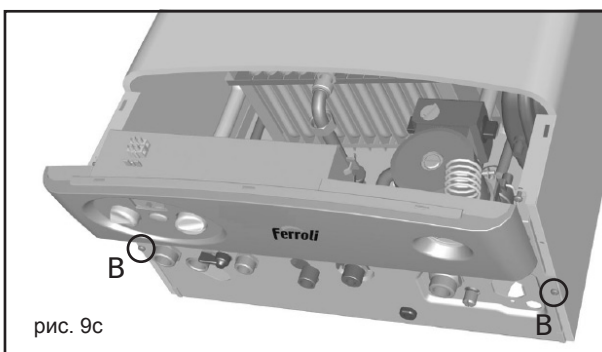


рис. 9c

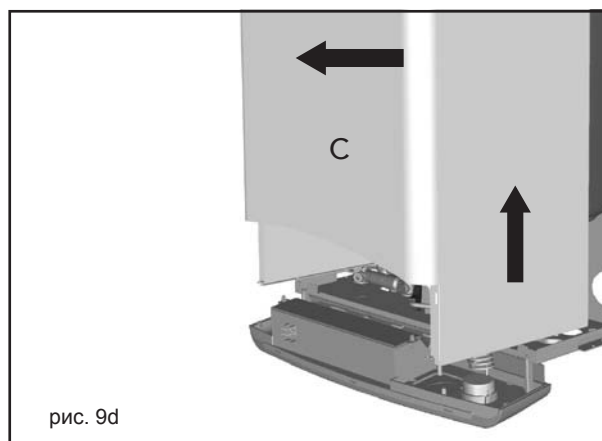


рис. 9d

### Чистка котла и горелки

Корпус котла и горелку нельзя чистить с помощью химических средств или стальных щеток. После проведения всех операций следует уделить особое внимание проверке выполнения всех этапов розжига, а также работы термостатов, газового клапана и циркуляционного насоса.



После проведения таких проверок убедитесь в отсутствии утечек газа.

### Анализ сгорания

Для проведения анализа сгорания выполните следующие действия:

- 1) Вставьте датчик в дымоход;
- 2) Откройте кран горячей воды;
- 3) Отрегулируйте температуру системы горячего водоснабжения на максимум.
- 4) Подождите 10-15 минут для стабилизации котла\*
- 5) Выполните измерение.



Анализы, выполненные при нестабилизированном котле, могут привести к погрешности измерения.

### 3.4 Устранение неисправностей

#### Диагностика

Котел оснащен современной системой самодиагностики. В случае той или иной неисправности на дисплее появляется соответствующий код.

Некоторые неисправности (от F1 до F3) приводят к постоянной блокировке котла): В этом случае следует произвести ручной сброс блокировки, нажав многофункциональную кнопку (RESET) и держа ее нажатой в течение 1 секунды, или произведя его с помощью устройства ДУ с таймером (опция), если таковое установлено; если котел не включится, необходимо устранить неисправность, выведенную на дисплей.

Другие неисправности (от F5 до F37) приводят к временной блокировке котла, которая снимается автоматически, как только величина, вызвавшая срабатывание блокировки, возвращается в допустимые пределы.

Неисправность	Код на дисплее	Возможная причина	Способ устранения
Не произошло зажигание горелки	F1	<ul style="list-style-type: none"> <li>Отсутствие газа</li> <li>Неисправность следящего или поджигающего электрода</li> <li>Неисправный газовый клапан</li> <li>Слишком низкая мощность розжига</li> </ul>	<ul style="list-style-type: none"> <li>Проверьте регулировку поступления газа в котел, и что из труб спущен воздух</li> <li>Проверьте правильность подключения проводов электрода и отсутствие на нем отложений</li> <li>Проверьте и замените газовый клапан</li> <li>Отрегулируйте мощность розжига</li> </ul>
Сигнализация о наличии пламени при его отсутствии на горелке	F2	<ul style="list-style-type: none"> <li>Неисправность электрода</li> <li>Неисправность платы</li> </ul>	<ul style="list-style-type: none"> <li>Проверьте электрические соединения ионизирующего электрода</li> <li>Проверьте плату</li> </ul>
Сработал предохранительный термостат	F3	<ul style="list-style-type: none"> <li>Поврежден датчик температуры воды в системе отопления</li> <li>Отсутствие циркуляции воды в системе</li> <li>Наличие воздуха в системе</li> </ul>	<ul style="list-style-type: none"> <li>Проверьте правильность установки и функционирования датчика температуры воды в системе отопления</li> <li>Проверьте циркуляционный насос</li> <li>Спустите воздух из системы</li> </ul>
Срабатывание термостата температуры продуктов сгорания (после срабатывания термостата температуры продуктов сгорания функционирование котла блокируется на 20 минут)	F5	<ul style="list-style-type: none"> <li>Разомкнуты контакты термостата</li> <li>Обрыв соединительного кабеля</li> <li>Дымоход неверных размеров или забит</li> </ul>	<ul style="list-style-type: none"> <li>Проверьте правильность подключения проводов</li> <li>Проверьте термостат</li> <li>Проверьте состояние дымохода</li> </ul>
Неисправность датчика температуры воды, подающей в контур отопления	F7	<ul style="list-style-type: none"> <li>Датчик поврежден</li> <li>Короткое замыкание в соединительном кабеле</li> <li>Обрыв соединительного кабеля</li> </ul>	<ul style="list-style-type: none"> <li>Проверьте правильность подключения проводов датчика или замените его</li> </ul>
Неисправность датчика температуры воды в контуре ГВС	F9	<ul style="list-style-type: none"> <li>Датчик поврежден</li> <li>Короткое замыкание в соединительном кабеле</li> <li>Обрыв соединительного кабеля</li> </ul>	<ul style="list-style-type: none"> <li>Проверьте правильность подключения проводов датчика или замените его</li> </ul>
Недостаточное давление в системе	F37	<ul style="list-style-type: none"> <li>Из системы слита вода</li> <li>Реле давления воды не подключено или неисправно</li> </ul>	<ul style="list-style-type: none"> <li>Залейте воду в систему</li> <li>Проверьте датчик</li> </ul>

## 4 ХАРАКТЕРИСТИКИ И ТЕХНИЧЕСКИЕ ДАННЫЕ

### 4.1 Габаритные размеры и места соединений

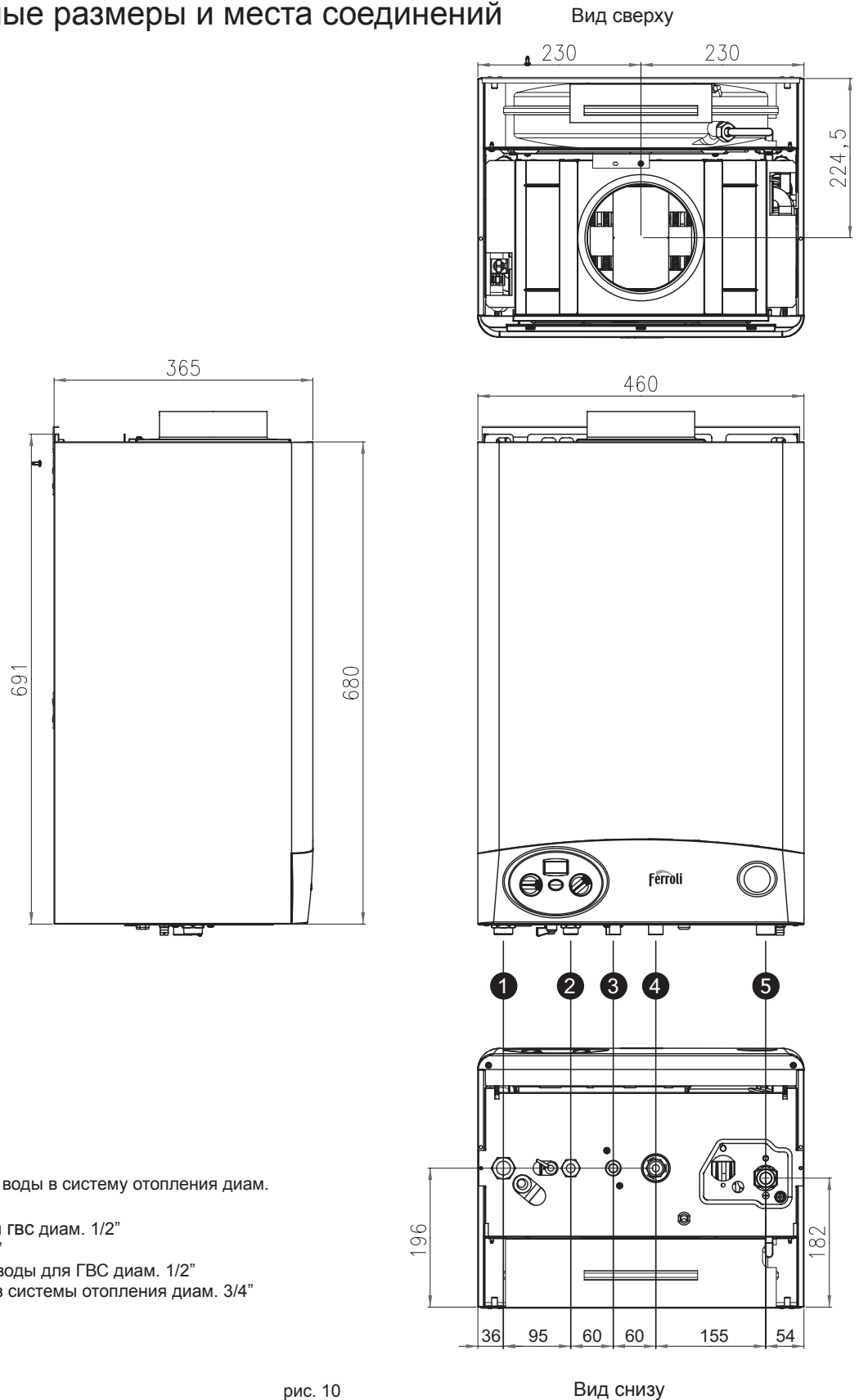
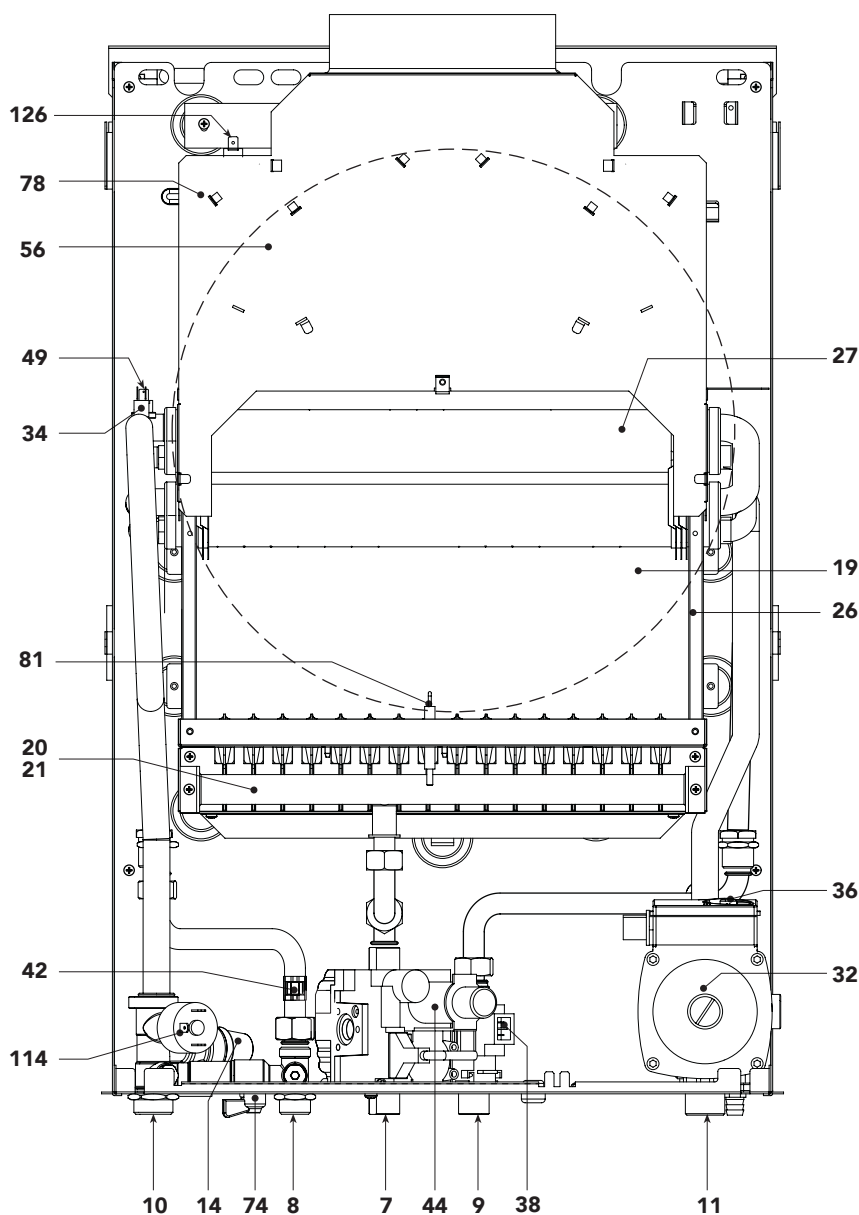


рис. 10

## 4.2 Общий вид и основные узлы



### Обозначения

- 7 Подача газа
- 8 Подача воды ГВС
- 9 Вход холодной воды для ГВС
- 10 Подача горячей воды в систему отопления
- 11 Возврат из системы отопления
- 14 Предохранительный клапан
- 19 Камера сгорания
- 20 Блок горелок
- 21 Основная форсунка
- 26 Теплоизоляция камеры сгорания
- 27 Медный теплообменник для систем отопления и ГВС
- 32 Циркуляционный насос системы отопления
- 34 Датчик температуры воды в системе отопления
- 36 Автоматический воздуховыпускной клапан
- 38 Расходомер
- 42 Датчик температуры воды в системе ГВС
- 44 Газовый клапан
- 47 Кабель "Modureg"
- 49 Предохранительный термостат
- 56 Расширительный сосуд
- 74 Кран для заливки воды в систему
- 78 Прерыватель тяги
- 81 Поджигающий и следящий электроды
- 114 Реле давления воды
- 126 Термостат температуры продуктов сгорания

рис. 11

4.3 Гидравлическая схема

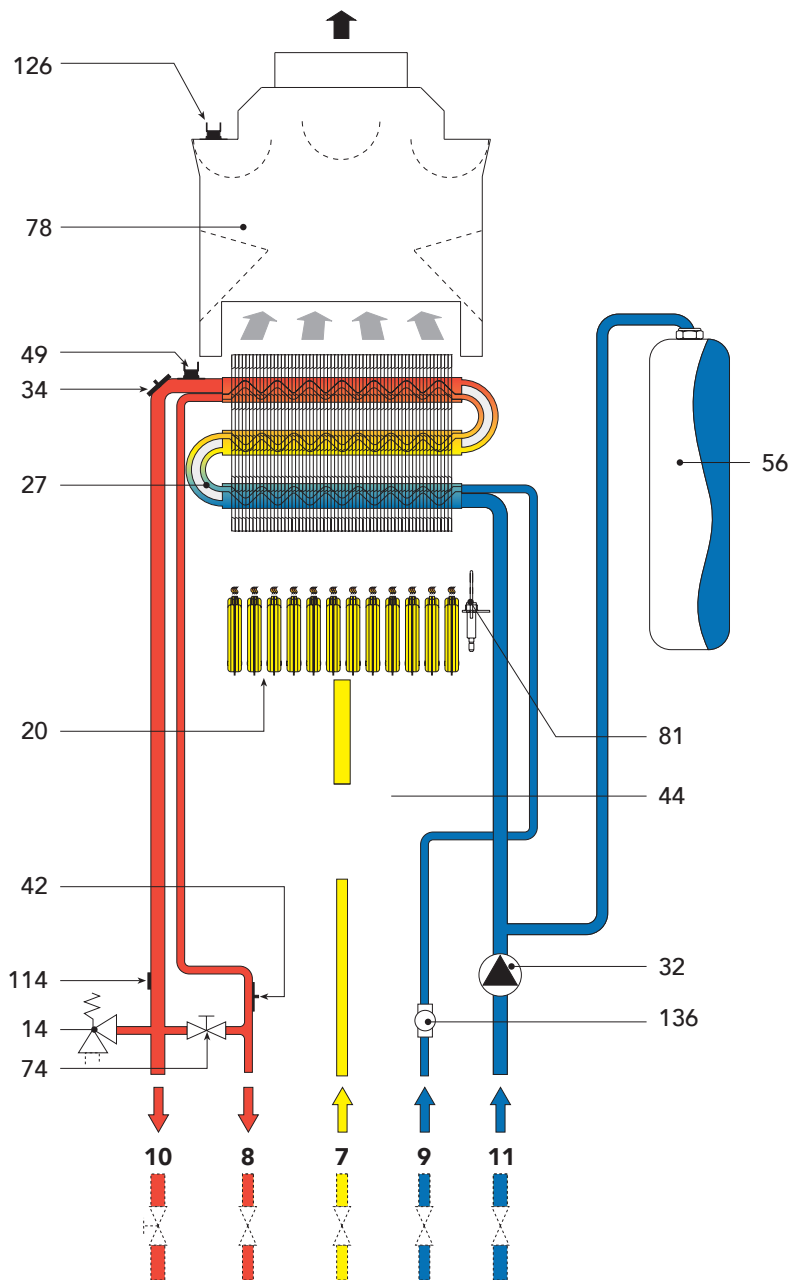


Fig. 12

Обозначения

- |    |  |     |  |
|----|--|-----|--|
| 7  | Подача газа  | 49  | Предохранительный термостат              |
| 8  | Выход воды ГВ-   | 56  | Расширительный сосуд                     |
| 9  | Вход холодной воды для ГВ-                             | 74  | Кран для заливки воды в систему          |
| 10 | Подача горячей воды в систему отопления                | 78  | Прерыватель тяги                         |
| 11 | Возврат из системы отопления                           | 81  | Поджигающий и следящий электроды         |
| 14 | Предохранительный клапан                               | 114 | Реле давления воды                       |
| 20 | Блок горелок   | 126 | Термостат температуры продуктов сгорания |
| 27 | Теплообменник  |     |  |
| 32 | Циркуляционный насос системы отопления                 |     |  |
| 34 | Датчик температуры воды в системе отопления            |     |  |
| 38 | Расходомер   |     |  |
| 42 | Датчик температуры воды системы горячего водоснабжения |     |  |
| 44 | Газовый клапан   |     |  |

English

Français

Română

Русский



## 4.4 Таблица технических данных

<b>Мощность</b>		Р <sub>макс</sub>	Р <sub>мин</sub>
Тепловая мощность (Низкая теплота сгорания - Hi)	кВт	33,1	14,5
Полезная Тепловая Мощность 80°C- 60°C	кВт	30,0	12,7
Тепловая мощность системы горячего водоснабжения	кВт	30,0	12,7
<b>Система питания газом</b>		Р <sub>макс</sub>	Р <sub>мин</sub>
Основные форсунки для метана (G20)	мм	16 x 1,25	
Номинальное давление метана (G20)	мбар	20,0	
Давление метана в горелке (G20)	мбар	13,0	2,5
Расход метана (G20)	нм <sup>3</sup> /час	3,50	1,53
Основные форсунки для сжиженного нефтяного газа (G31)	мм	16 x 0,75	
Номинальное давление сжиженного нефтяного газа (G31)	мбар	37,0	
Давление сжиженного нефтяного газа в горелке (G31)	мбар	35,5	7,0
Расход сжиженного нефтяного газа (G31)	нм <sup>3</sup> /час	2,00	0,89
<b>Режим отопления</b>			
Максимальная рабочая температура воды в системе отопления	°C	90	
Максимальное рабочее давление воды в системе отопления	бар	3	
Предохранительный клапан	бар	3	
Минимальное рабочее давление воды в системе отопления	бар	0,8	
Объем расширительного сосуда	л	10	
Предварительное давление расширительного сосуда	бар	1	
Объем воды в котле	л	1,8	
<b>Режим горячего водоснабжения</b>			
Удельный расход при Δt 25°C	л/10 мин.		
Удельный расход при Δt 30°C	л/10 мин.	14,3	
Максимальное рабочее давление воды в контуре ГВС	бар	9	
Минимальное рабочее давление воды в контуре ГВС	бар	0,25	
Количество воды в контуре ГВС	л	0,8	
<b>Габаритные размеры, вес, размеры соединительных патрубков</b>			
Высота	мм	680	
Ширина	мм	460	
Глубина	мм	365	
Вес, включая упаковку	кг	40	
Подключение газа	дюймы	1/2"	
Подключение системы отопления	дюймы	3/4"	
Подключение системы горячего водоснабжения	дюймы	1/2"	
<b>Электрическое питание</b>			
Макс. потребляемая электр. мощность	Вт	85	
Напряжение/частота эл. питания	В/Гц	230/50	
Индекс электрической защиты	IP	X4D	

English

Français

Română

Русский

4.5 Диаграммы

Диаграммы давление - мощность

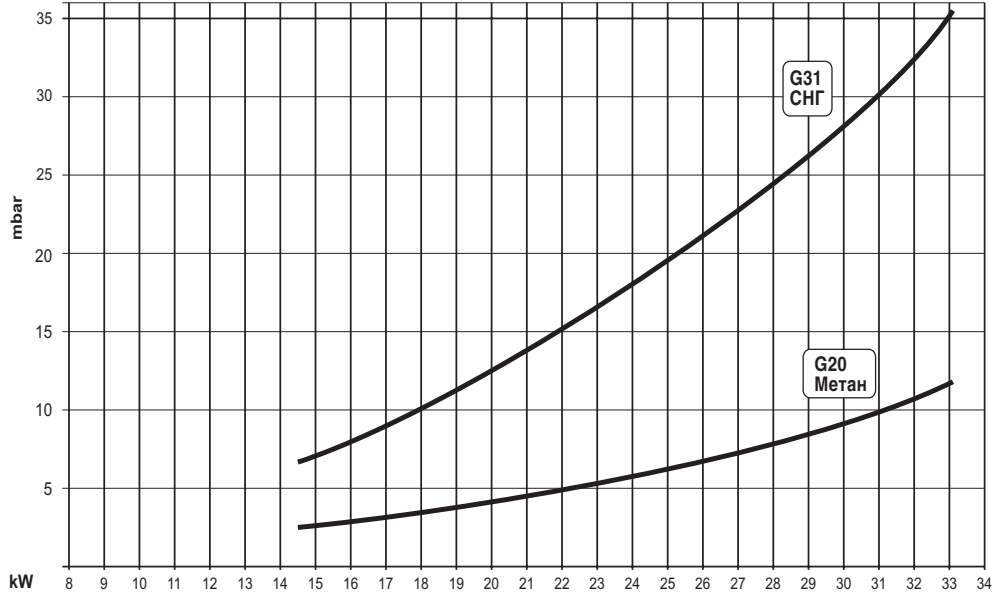
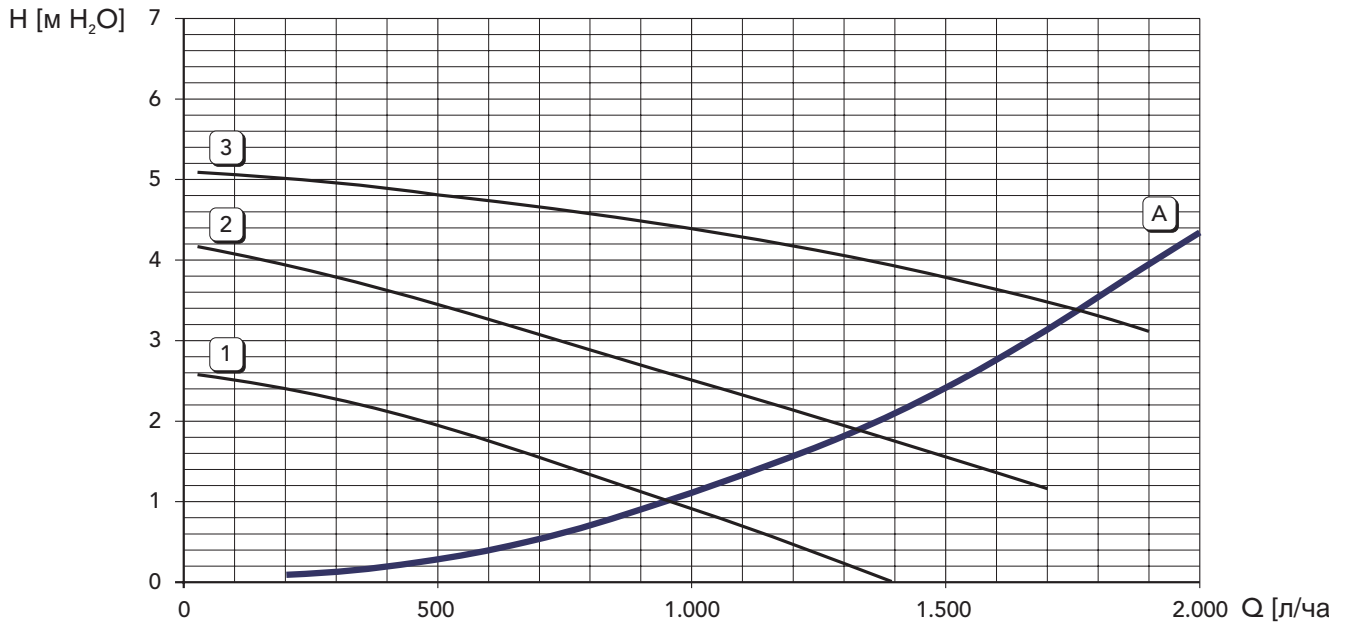


рис. 13

Потери напора циркуляционных насосов



1 2 3 = Скорость циркуляционного насоса

A = Потери напора в котле

рис. 14









FERROLI S.p.A.  
Via Ritonda 78/a  
37047 SAN BONIFACIO – VR – ITALY  
tel. 045/6139411  
fax 045/6100233