

Комплект приоритета производства ГВС для бойлеров косвенного нагрева BF 100-150-200, BF-300-500 (устанавливается отдельно)

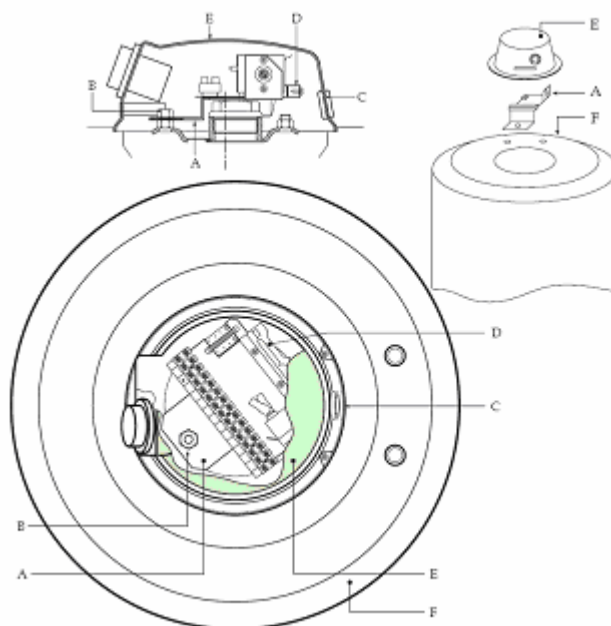


Рис. 1. Размещение комплекта блока приоритета под крышкой бойлера:

A: Комплект приоритета ГВС

B: Гайка M10

C: Уплотняющее кольцо

D: Шнуровой ниппель

E: Крышка

F: Корпус бойлера

- для бойлеров BF 100-150-200 блок приоритета устанавливается под крышку бойлера;

- для бойлеров BF 300-500 под крышку монтаж не возможен, его необходимо устанавливать в отдельном ящике.

ОПИСАНИЕ.

Блок приоритета предназначен для автоматического управления котлом и водонагревателем.

Инструкция по сборке.

- 1) Выкрутите болты и поднимите крышку (E) (Рис. 1)
 - 2) Закрепите подключенный комплект приоритета (A) с помощью гаек M10 (B), как показано в поз. G (Рис. 2)
- Внимание!** Для правильной сборки устанавливать точно в заданное положение.
- 3) Присоедините контакты шины комплекта (клеммы №8-9) к термостату бойлера, установленному на крышке.
 - 4) Установите уплотняющее кольцо (C) в отверстие (Рис. 1). Проденьте провод от комплекта в отверстие, потом присоедините его к клеммам платы бойлера.

- 5) Извлеките капиллярную трубку накопительного бойлера из уплотнительного кольца (C) и поместите гильзу термостата в соответствующий штуцер подающего трубопровода.
- 6) Зафиксируйте кабель в кабельном канале (D).
- 7) Поставьте крышку на место и закрепите болтами.

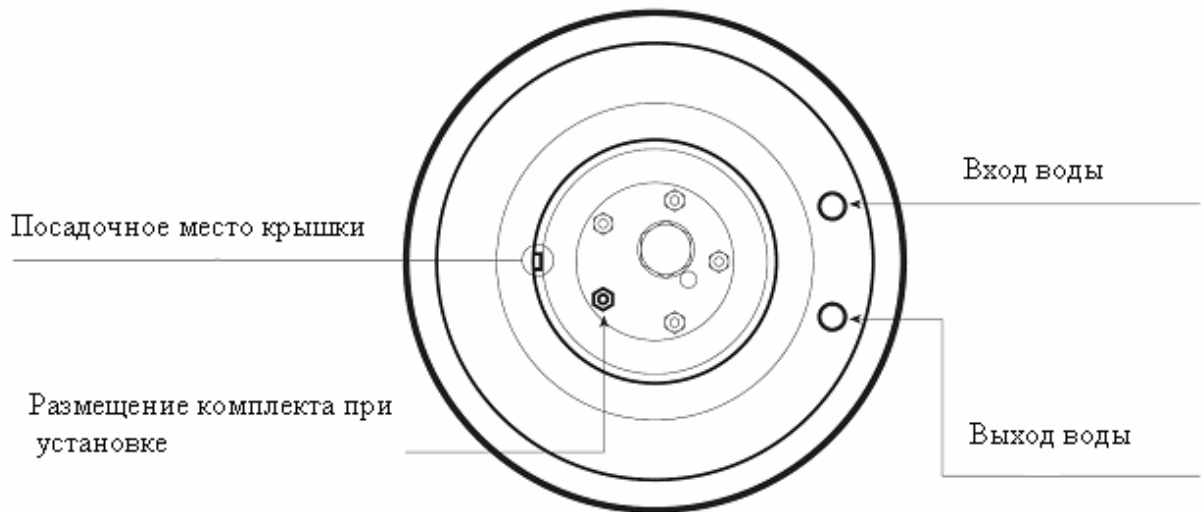
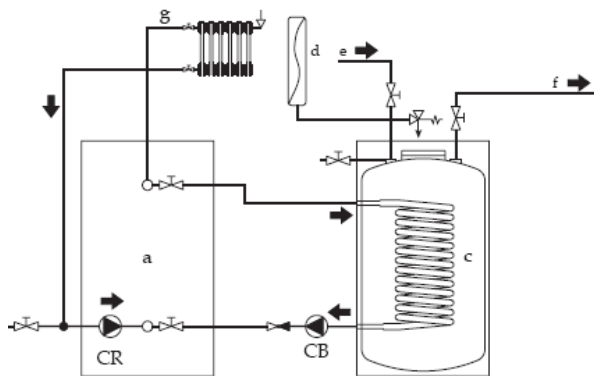


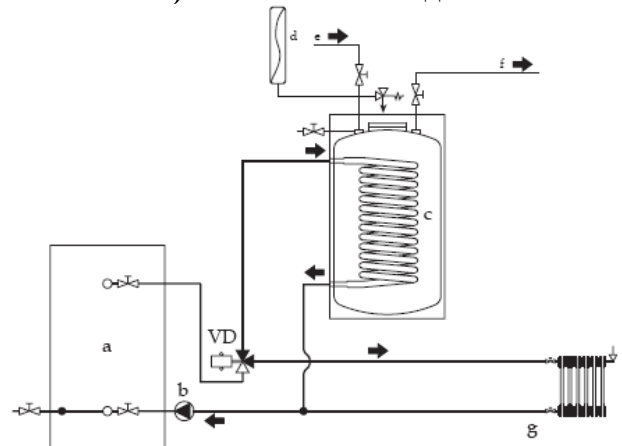
Рис. 2. Схема подогревателя

Гидравлические схемы

А) с двумя насосами



В) насосом и 3-х ходовым



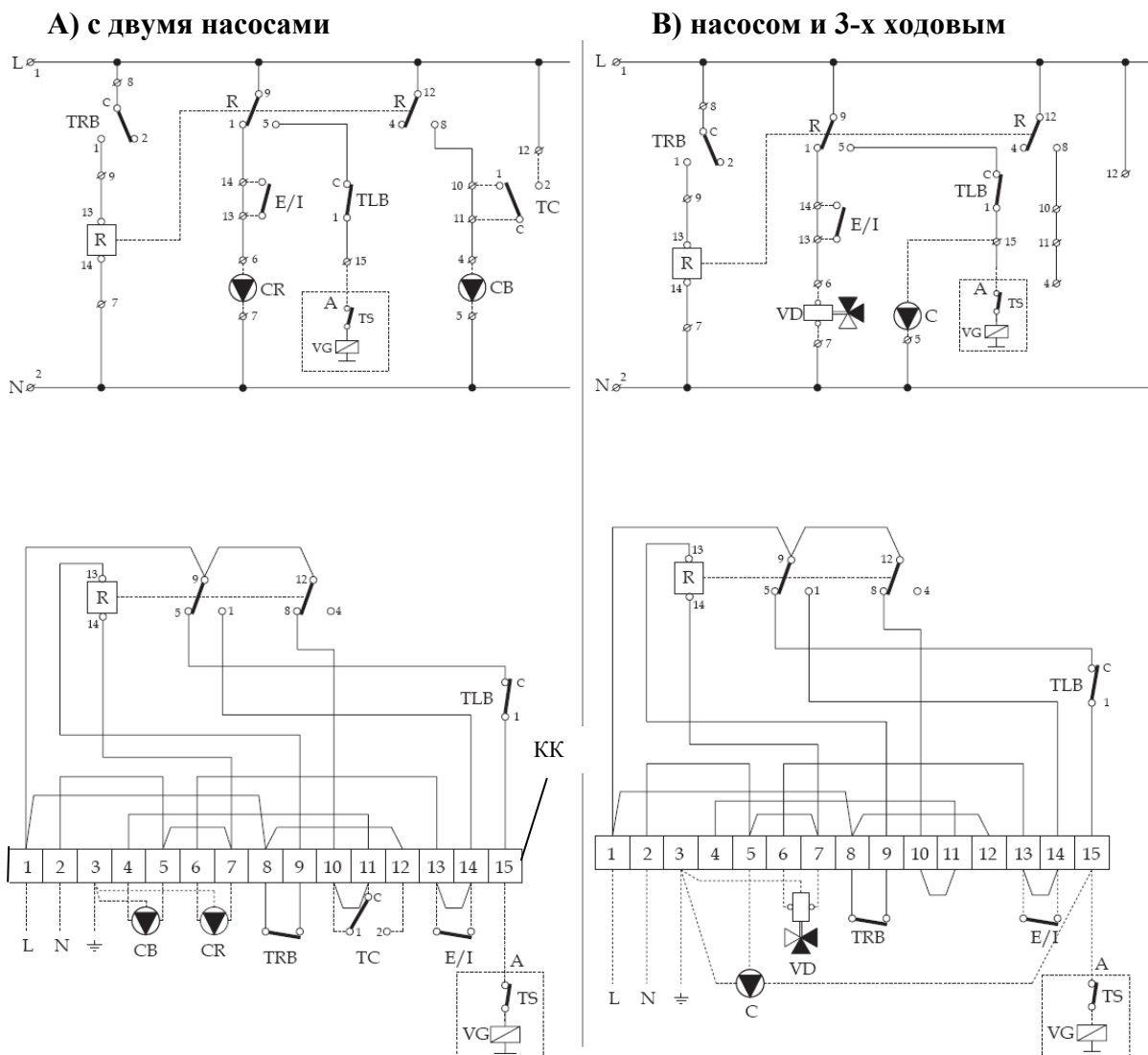
Обозначения:

- a – Котел
- b - Насос
- c - Теплообменник бойлера
- d - Расширительный сосуд
- CR - Насос системы отопления
- CB - Цирк. насос котел-бойлер
- VD -3-х ходовой клапан

- e - Вход воды контура ГВС
- f - Выход воды контура ГВС
- g - Система отопления



Схема электрического подсоединения



Обозначения:

СВ: Циркуляционный насос котел-бойлер;

CR: Насос системы отопления;

С: Насос;

TRB: Термостат регулирующий;

Е/Л: Переключатель режимов зима/лето;

R: Реле 230 В;

L: Электрическая линия;

N: Нейтраль;

A: Подсоединение к газовому клапану котла без отключения приборов безопасности;

КК: Клемная колодка комплекта приоритета;

TLB: Термостат ограничительный;

TS: Предохранительный термостат;

TC: Термостат насоса;

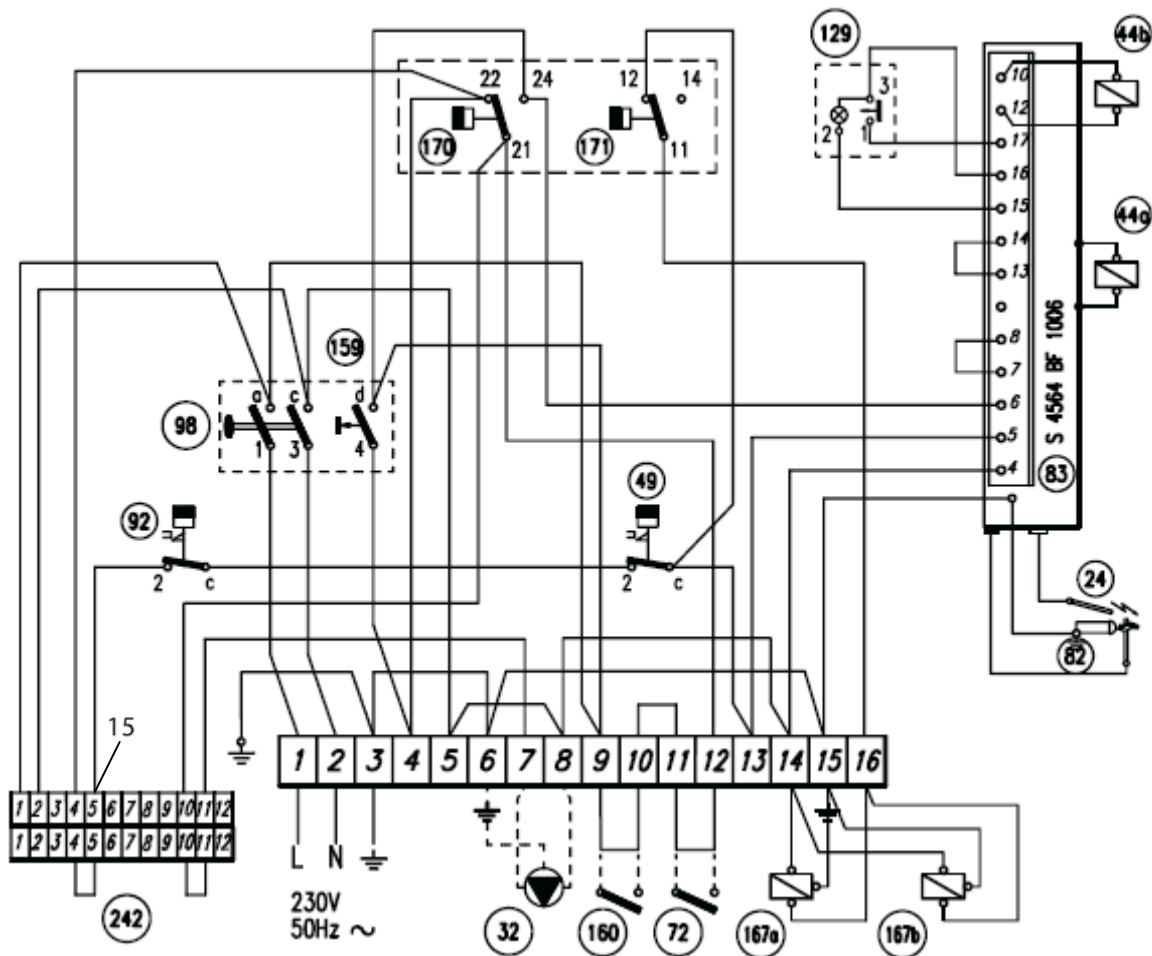
VD: 3-х ходовой клапан;

VG: Газовый клапан;

Внимание! Элементы указанные штрихпунктирной линией, в комплект поставки не входят и подключаются дополнительно.

- 1) Насос системы отопления (**CR**) подключается на клемную колодку блока приоритета к контактам (6,7).
- 2) Циркуляционный насос (**CB**) загрузки бойлера подключается на клемную колодку, контакты (4,5).
- 3) Регулирующий термостат бойлера (**TRB**), (идет в комплекте с бойлером) подключается на контакты блока приоритета (8, 9) (монтаж осуществляется в гильзу бойлера).
- 4) Ограничительный термостат перегрева котла (**TLB**), (идет в комплекте с блоком приоритета, уже подключен). Он дает сигнал на выключение горелки, когда температура достигает данного значения (87 – 90 °С). Также следует заметить, что **TLB** монтируется в котел с дифференциалом ± 5 °С (монтаж осуществляется в гильзу котла)
- 5) Переключатель режимов “**Зима/Лето**”
Е/І (ОПЦИЯ) - может быть подключена дополнительно (либо кнопка выносится на панель котла, либо отдельно возле него, подключается на контакты 13, 14)
В режиме “**Лето**” насос **CR** (отопление) выключен, а запрос на горячую воду дает термостат **TRB**. Если температура котла становится выше, тогда термостат **ТС** включает загрузочный насос бойлера и снимает тепловую инерцию с котла.
- 6) Термостат **ТС** – термостат безопасности (перегрева) котла, реализуется как опция. Подключение осуществляется через клеммы 10, 11, 12. используется для снятия тепловой инерции в режиме “**Лето**”. Значение установки **ТС** немного ниже, чем у **TLB** (на 5 – 10 °С) (монтаж осуществляется в гильзу котла).
- 7) Контакт 15 блока приоритета подключается на клемную колодку (контакт 5 – как показано на схеме) котла. Контакт находится перед термостатом дымовых газов.
- 8) **Внимание! Электрические подключения блока приоритета и котла должны осуществляться из одной линии**

Пример подключения блока приоритета к котлу (Pegasus F2).



Описание:

- 242 Контактор для термостатического контроллера
- 32 Циркуляционный насос системы отопления
- 160 Дополнительные контакты
- 72 Термостат помещения (опционально)
- 167 Газовый клапан второй ступени
- 92 Термостат дымовых газов
- 49 Термостат безопасности
- 24 Электрод розжига
- 82 Электрод контроля пламени
- 98 Выключатель
- 159 Кнопка тестирования
- 83 Электронный контроллер
- 170 Первая ступень регулирующего термостата
- 171 Вторая ступень регулирующего термостата
- 129 Кнопка перезапуска с сигнальной лампочкой
- 44 Газовый клапан

15) место подключения контакта блока приоритета.