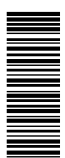


G3G



РУКОВОДСТВО ПО ЭКСПЛУАТАЦИИ, МОНТАЖУ И ТЕХОБСЛУЖИВАНИЮ



1. ОБЩИЕ УКАЗАНИЯ ПО ТЕХНИКЕ БЕЗОПАСНОСТИ

- Внимательно прочитайте предупреждения, содержащиеся в настоящем руководстве.
- После установки котла проинформируйте пользователя о принципах работы агрегата и передайте ему настоящее руководство; оно является существенной и неотъемлемой частью изделия и должно бережно сохраняться для использования в будущем.
- Установка и техническое обслуживание котла должны производиться квалифицированным персоналом при соблюдении действующих норм и в соответствии с указаниями изготовителя. Запрещается выполнять какие-либо работы на опломбированных регулировочных устройствах.
- Неправильная установка или ненадлежащее техническое обслуживание могут привести к материальному ущербу или травмам людей и животных. Изготовитель не несет никакой ответственности за ущерб, связанный с ошибочными установкой и эксплуатацией аппарата, а также с несоблюдением предоставленных им инструкций.
- Перед выполнением любой операции по чистке или техническому обслуживанию отсоедините агрегат от сети электропитания с помощью главного рубильника и/или предусмотренных для этой цели отсечных устройств.
- В случае неисправной и/или ненормальной работы агрегата, выключите его и воздержитесь от любой попытки самостоятельно отремонтировать или устранить причину неисправности. В таких случаях обращайтесь исключительно к квалифицированным специалистам. Возможные операции по ремонту-замене комплектующих должны выполняться только квалифицированными специалистами с использованием исключительно оригинальных запчастей. Несоблюдение всего вышеуказанного может нарушить безопасность работы агрегата.
- Настоящий агрегат следует использовать только по предусмотренному назначению. Любое прочее использование следует считать неправильным и, следовательно, представляющим опасность.
- Упаковочные материалы являются источником потенциальной опасности и не должны быть оставлены в местах, доступных детям.
- Приведенные в настоящем руководстве изображения дают упрощенное представление об агрегате и могут содержать несущественные отличия от поставленного изделия.

2. ИНСТРУКЦИИ ПО ЭКСПЛУАТАЦИИ

2.1 Предисловие

Уважаемый покупатель,

Благодарим Вас за то, что Вы выбрали котел **FER**, имеющий самую современную конструкцию, выполненный по передовым технологиям и отличающийся высокой надежностью и качеством. Просим Вас внимательно прочитать настоящее руководство, т.к. в нем приводятся важные указания по безопасности установки, эксплуатации и технического обслуживания агрегата.

G3G Котел представляет собой тепловой генератор для отопления и ГВС, в котором могут быть использованы жидкотопливные или газовые горелочные устройства с поддувом. Корпус котла собран из чугунных элементов, соединенных между собой двухконусными кольцами и стяжными болтами из стали. Элементы с особым профилем и специальным расположением ребер обеспечивают достижение высокого термического КПД и значительную экономию энергии.

2.2 Панель управления

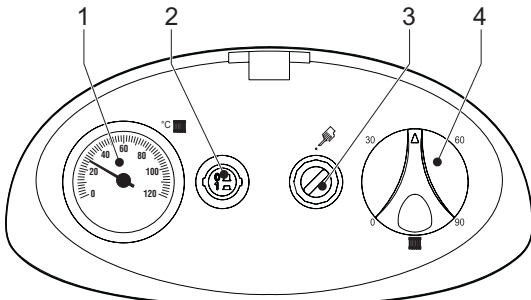


рис. 1 - Панель управления для моделей G3G 32463

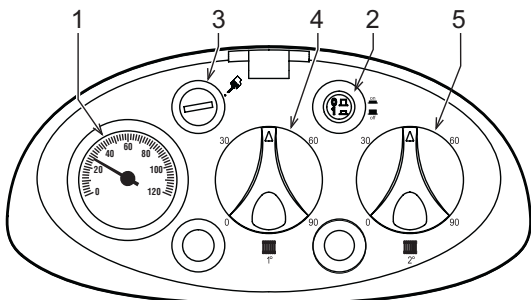


рис. 2 - Панель управления для моделей G3G 80 - 98

Список обозначений

- 1 = Термометр
- 2 = Главный выключатель
- 3 = Термостат безопасности с ручным сбросом
- 4 = Регулятор температуры 1-й ступени
- 5 = Регулятор температуры 2-й ступени

2.3 Включение и выключение

Включение котла

Откройте отсечные клапаны топлива.

Включите электропитание аппарата.

Нажмите кнопку 2 рис. 1, чтобы подать в котел и горелку напряжение. Описание принципа работы горелки и указания по ее эксплуатации смотреть в соответствующем руководстве.

Выключение котла

Для выключения котла на кратковременный период достаточно нажать кнопку 2 рис. 1 на пульте управления и перевести ее в положение "0". Для выключения котла на длительный период, помимо нажатия и возврата кнопки 2 в нулевое положение, обязательно закрыть отсечный клапан топлива. Во время длительного неиспользования котла в зимний период во избежание ущерба от возможного замерзания необходимо добавить соответствующий антифриз в систему отопления или полностью слить воду из системы.

2.4 Регулировки

Регулировка температуры воды в системе отопления

Установите желаемую температуру системы с помощью кнопки термостата 4 на рис. 1.

Для модели **G3G 80 - 98** регулируйте температуру 2-ой ступени с помощью кнопки термостата 5 на **10°C** ниже температуры 1-ой ступени.



ВАЖНОЕ ПРИМЕЧАНИЕ: температура 2-ой ступени должна быть всегда ниже температуры 1-ой ступени..

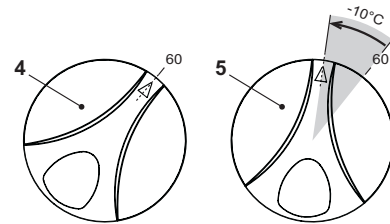


рис. 3 - Регулирование температуры модели G3G 80 - 98

Регулировка температуры воздуха в помещении (с помощью опционного термостата температуры в помещении).

Задайте с помощью термостата температуру воздуха в помещении нужную температуру внутри помещения. При отсутствии термостата температуры воздуха в помещении котел обеспечивает поддержание в системе отопления заданной температуры воды.

3. МОНТАЖ

3.1 Указания общего характера

УСТАНОВКА И НАСТРОЙКА ГОРЕЛКИ ДОЛЖНА ОСУЩЕСТВЛЯТЬСЯ ТОЛЬКО СПЕЦИАЛИЗИРОВАННЫМ ПЕРСОНАЛОМ, ИМЕЮЩИМ ПРОВЕРЕННУЮ КВАЛИФИКАЦИЮ, ПРИ СОБЛЮДЕНИИ ПРИВЕДЕННЫХ В НАСТОЯЩЕМ ТЕХНИЧЕСКОМ РУКОВОДСТВЕ УКАЗАНИЙ, ПРЕДПИСАНИЙ ДЕЙСТВУЮЩЕГО ЗАКОНОДАТЕЛЬСТВА, ПОЛОЖЕНИЙ МЕСТНЫХ НОРМ И ПРАВИЛ, И В СООТВЕТСТВИИ С ПРИНЯТЫМИ ТЕХНИЧЕСКИМИ ТРЕБОВАНИЯМИ.

3.2 Место установки

Котел должен быть установлен в специально отведенном для этой цели помещении, имеющем отверстия, обеспечивающие достаточную вентиляцию в соответствии с действующими нормами. Если в одном помещении установлены некоторые горелки или вытяжные вентиляторы, которые могут одновременно находиться в работе, то размер вентиляционных отверстий должен быть достаточными для одновременной работы всех аппаратов. В месте установки котла не должны находиться огнеопасные предметы или материалы, едкие газы, пыль и другие летучие вещества, засасывание которых вентилятором может привести к загрязнению внутренних каналов горелки или горелочной головки. Помещение должно быть сухим и не подвергаться воздействию дождя, снега или мороза.



Если агрегат устанавливается среди мебели или боком к стене, следует предусмотреть свободное пространство, необходимое для демонтажа кожуха и проведения обычных работ по техобслуживанию. В частности убедиться, что после монтажа котла с горелкой на передней дверце, открывание последней не вызвало врезание горелки в стену или в соседнее оборудование

3.3 Гидравлические соединения

Расчет требуемой тепловой мощности котла производится предварительно, исходя из потребности здания в тепле, рассчитываемой по действующим нормам. Для обеспечения правильного и надежного функционирования система должна быть оснащена всеми необходимыми элементами. Рекомендуется установить между котлом и системой отопления отсечные клапаны, которые позволили бы в случае необходимости изолировать котел от системы.



Сливное отверстие предохранительного клапана должно быть соединено с воронкой или с канализацией во избежание попадания воды на пол в случае срабатывания клапана при превышении давления в отопительной системе. В противном случае изготовитель котла не несет никакой ответственности за затопление помещения при срабатывании предохранительного клапана.

Не используйте трубы системы водоснабжения для заземления электрических аппаратов.

Перед монтажом тщательно промойте все трубы системы для удаления остаточных загрязняющих веществ или посторонних включений, могущих помешать правильной работе агрегата.

Выполните подключение труб к соответствующим штуцерам, как показано на рисунке на исар. 5 и согласно символам, имеющимся на самом аппарате.



Аппарат поставляется без расширительного бака установка и присоединение которого должны осуществляться монтажником Напоминаем, что давление в холодной системе должно составлять 1 бар

Характеристики воды для системы отопления

В случае, если жесткость воды превышает 25° Fr (1°F = 10 ppm CaCO₃), используемая вода должна быть надлежащим образом подготовлена, чтобы предотвращать образование накипи на котле. После подготовки жесткость воды не должна быть ниже 15°F (ДП 236/88 о подготовке воды, предназначенной для человеческого потребления). Подготовка обязательная, если система имеет большую протяженность или при частом выполнении подпитки системы.



Если в точке подвода холодной воды устанавливается устройство умягчения, обратитесь внимание на то, чтобы не слишком много снизить жесткость воды. На самом деле это может привести к преждевременному ухудшению свойств магниевых анодов бойлера.

Система защиты от замерзания, жидкие антифризы, добавки и ингибиторы

Использование жидких антифризов, добавок и ингибиторов, разрешается в случае необходимости только и исключительно, если их изготовитель дает гарантию, подтверждающую, что его продукция отвечает данному виду использования и не причинит вреда теплообменнику котла и другим комплектующим и/или материалам, использованным в конструкции котла и системы. Запрещается использовать жидкости-антифризы, добавки и ингибиторы, не предназначенные специально для применения в тепловых установках и несовместимые с материалами, использованными в конструкции котла и системы.

3.4 Подключение горелки

Жидкотопливное или газовое горелочное устройство с поддувом для герметичных топков может быть использовано, если его рабочие характеристики соответствуют размерам топки котла и создаваемому в ней избыточному давлению. Выбор горелки следует осуществлять на основании указаний изготовителя, с учетом рабочих параметров, расхода топлива и длины камеры сгорания котла. Монтаж горелки должен осуществляться согласно инструкциям изготовителя.

3.5 Электрические соединения

Подключение к сети электропитания



Электрическая безопасность аппарата обеспечивается только при его правильном подключении к контуру заземления, отвечающему требованиям действующих норм техники безопасности. Эффективность контура заземления и его соответствие нормам должны быть проверены квалифицированным персоналом. Изготовитель не несет никакой ответственности за ущерб, могущий быть причиненным отсутствием заземления агрегата. Удостоверьтесь также, что система электропитания соответствует максимальной потребляемой мощности агрегата, указанной на табличке номинальных данных.

Внутренние электрические соединения в котле уже выполнены, он снабжен также сетевым шнуром типа "Y" без вилки. Подключение к сети должно быть постоянным, причем между местом подключения к сети и котлом следует установить двухполюсный размыкатель с расстоянием между разомкнутыми контактами не менее 3 мм, а также предохранителем макс. номиналом 3А. При подключении к сети важное значение имеет соблюдение полярности (фаза: коричневый провод / нейтраль: синий провод / земля: желто-зеленый провод). При монтаже или замене сетевого шнура земляной провод должен быть выполнен на 2 см длиннее остальных.



Сетевой шнур агрегата не подлежит замене самим пользователем. В случае повреждения сетевого шнура выключите агрегат; обратитесь для его замены исключительно к квалифицированным специалистам. В случае замены сетевого шнура используйте исключительно кабель типа "HAR H05 VV-F" 3x0,75 мм² с максимальным внешним диаметром 8 мм.

Доступ к электрической клеммной коробке

Развинтите два винта "А" и снимите крышку "В".

При необходимости развинтите винты "С" и приподнимите панель "D".

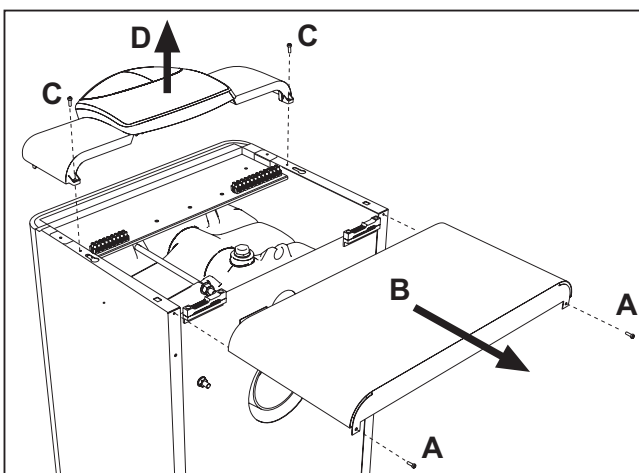


рис. 4 - Доступ к клеммной коробке

3.6 Подключение котла к дымоотводу

Аппарат должен быть подключен к дымоотводу, соответствующему действующим нормам. Дымовая труба, соединяющая котел с дымоотводом должна быть изготовлена из материала, устойчивого к температуре и коррозии. Места соединения труб должны быть надлежащим образом уплотнены, а для предотвращения образования конденсата дымоход рекомендуется утеплять по всей его длине.

4. ТЕХНИЧЕСКОЕ ОБСЛУЖИВАНИЕ

Все нижеописанные операции по регулировке, переоборудованию, вводу в эксплуатацию и техобслуживанию подлежат выполнению исключительно силами специалистов с высокой квалификацией (удовлетворяющими профессиональным техническим требованиям, предусмотренным действующим законодательством), таких как сотрудники обслуживающего вашу территорию сервисного центра.

FER снимает с себя всякую ответственность за травмы или материальный ущерб, которые могут быть причинены в результате несанкционированного изменения конструкции агрегата неквалифицированными и неуполномоченными лицами.

4.1 Регулировки

Регулирование горелки

Правильность работы и коэффициент полезного действия котла зависят главным образом от точности регулировки горелки. Данная регулировка должна выполняться при тщательном соблюдении инструкций изготовителя. В двухступенчатых горелках мощность первой ступени следует регулировать так, чтобы она составляла не менее минимальной номинальной мощности котла. Мощность второй ступени не должна быть больше максимальной номинальной мощности котла.

4.2 Ввод в эксплуатацию



Контрольные операции, которые следует выполнять перед первым розжигом, а также после проведения технического обслуживания, во время которого котел был отсоединен от сетей питания или были произведены работы на предохранительных устройствах или деталях котла:

Перед включением котла

- Откройте запорные клапаны, расположенные между котлом и газопроводами.
- Проверьте герметичность системы подачи топлива.
- Проверьте правильность давления в расширительном баке
- Заполните водой систему и полностью спустите воздух котла и из системы, открыв воздуховыпускной вентиль на котле и (если таковые имеются) воздуховыпускные вентили, установленные в различных местах системы отопления.
- Удостоверьтесь в отсутствии утечек воды из системы отопления, контура ГВС, из котла и в различных соединениях.
- Проверьте правильность выполнения электрических соединений и эффективность заземления
- Проверьте, что в непосредственной близости от котла не находятся огнеопасные жидкости и материалы.

Контрольные операции во время работы

- Включите агрегат, как описано в sez. 2.3.
- Удостоверьтесь в герметичности камеры сгорания и гидравлической системы.
- Проверьте эффективность функционирования дымоходов (для притока воздуха и удаления продуктов сгорания) во время работы котла.
- Удостоверьтесь в правильности циркуляции воды между котлом и системой.
- Проверьте зажигание горелки, осуществив различные испытания по включению и выключению котла с помощью термостата температуры воздуха в помещении или устройства дистанционного управления.
- Удостоверьтесь по показаниям счетчика, что расход газа соответствует величине, указанной в таблице технических данных в sez. 5.3.
- Проверьте герметичность дверцы горелки и дымовой камеры.
- Проверьте правильность работы горелки. Настоящий контроль осуществляется с помощью предусмотренных для этой цели приборов, следуя указаниям изготовителя.

4.3 Техническое обслуживание

Периодические проверки

Для обеспечения эффективной работы агрегата в течение продолжительного времени необходимо обеспечить выполнение силами квалифицированных специалистов следующих проверок:

- Элементы управления и предохранительные устройства должны работать правильно.
- Тракт удаления продуктов сгорания должен быть полностью исправным.
- Проверьте, чтобы в трубах подачи топлива и в обратной трубе не было засоров, и чтобы на них не было вмятин.
- Прочистите фильтр в линии всасывания топлива.
- Проверьте правильный расход топлива.
- Выполняйте очистку горелочной головки на участке выхода топлива и на диске завихрения потока.
- Дайте горелке поработать на полной мощности в течение примерно десяти минут и выполните проверку процесса горения. Проверьте:
 - настройку всех элементов, указанных в данном руководстве
 - температуру дымовых газов в дымовой трубе
 - процентное содержание CO₂
- Воздуховоды (для притока воздуха и удаления продуктов сгорания) должны быть свободными от каких-либо препятствий и не иметь утечек
- Горелку и теплообменник должны находиться в чистоте, на них не должно быть накипи. Для их чистки не применяйте химические средства или стальные щетки.
- Все газовые и гидравлические соединения должны быть герметичными.
- Давление воды в холодной системе должно составлять около 1 бар; в противном случае приведите его к этой величине.
- Циркуляционный насос не должен быть заблокированным.
- Расширительный бак (не входит в поставку) должен быть заполнен.



Чистку кожуха, панели управления и других наружных "эстетических" деталей котла можно производить с помощью мягкой тряпки, смоченной в мыльном растворе воды. Следует исключить при этом применение любых абразивных моющих средств и растворителей.



Очистка котла

1. Отключите котел от сети электропитания.
2. Демонтируйте верхнюю и нижнюю лицевые панели.
3. Откройте дверцу, открыв соответствующие ручки.
4. Чистите внутреннюю часть котла и весь дымоотводящий тракт с помощью ерша или сжатым воздухом.
5. Выполните очистку, закройте дверцу и закрепите ее соответствующей ручкой.

Для очистки горелки следуйте указаниям изготовителя.

4.4 Устранение неисправностей

Неисправности

Во время работы могут возникнуть два вида неисправности, причина которых может быть устранена пользователем:

- A** Блокировка горелки с соответствующим зажиганием сигнальной лампы. Смотреть руководство по эксплуатации горелки.
- B** Срабатывание предохранительного термостата в случае повышения температуры в котле до величины, могущей вызвать возникновение опасной ситуации. Для восстановления нормальных рабочих условий открутите пробку рис. 1 и нажмите под ней кнопку сброса.

В случае повторного возникновения неисправности обращайтесь к квалифицированному специалисту или в центр сервисного обслуживания.

В случае неисправной и/или ненормальной работы агрегата, выключите его и воздерживайтесь от любой попытки самостоятельно отремонтировать или устранить причину неисправности. Обращайтесь исключительно профессионально подготовленному и авторизованному персоналу.

5. ХАРАКТЕРИСТИКИ И ТЕХНИЧЕСКИЕ ДАННЫЕ

5.1 Размеры, места подключений и основные элементы котла

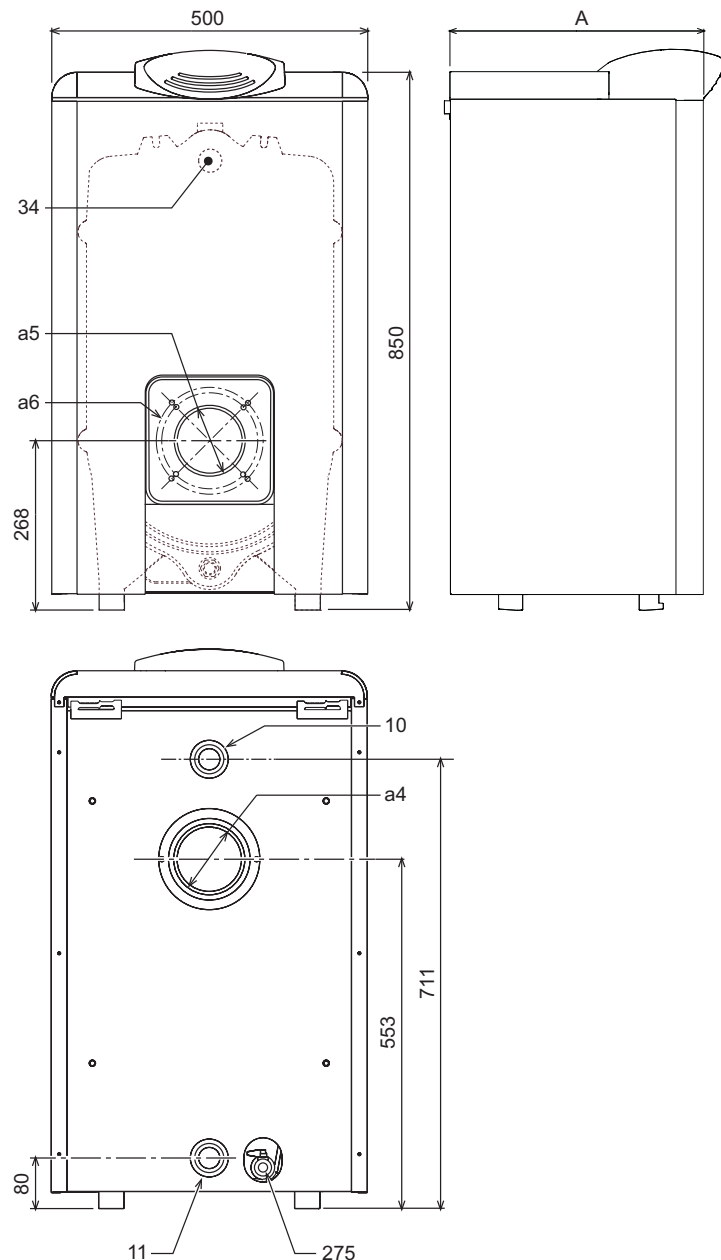


рис. 5 - Размеры, места подключений и основные элементы котла

Модель	A мм	a4 подсоединение к дымоходу Ш мм	a5 Отверстие для горелки Ш мм	a6 Крепление горелки Ш мм
G3G 32	400	120x130	105	150
G3G 47	500	120x130	105	150
G3G 63	600	120x130	105	150
G3G 80	700	120x130	105	150
G3G 98	830	120x130	125	170

- 10** Подающий трубопровод в систему отопления - 1" 1/2"
- 11** Обратный трубопровод системы отопления - 1" 1/2"
- 275** Сливной штуцер контура отопления 1/2"
- a4** Крепление дымохода
- a5** Отверстие для горелки
- a6** Крепление горелки
- 34** Луковица термометра системы отопления и безопасности

5.2 Гидравлическое сопротивление системы

Сопротивление водяного контура

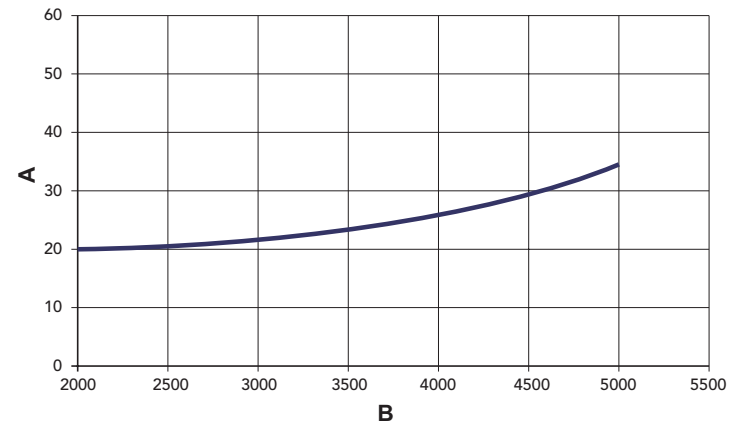


рис. 6 - Сопротивление системы

- A** мбар
- B** Расход воды л/ч

5.3 Таблица технических данных

Модель		G3G 32	G3G 47	G3G 63	G3G 80	G3G 98	
Количество элементов	Шт.	3	4	5	6	7	
Макс. тепловая мощность	кВт	34.9	51.6	69.0	87.8	106.5	(Q)
Мин. тепловая мощность	кВт	17.0	34.3	45.8	59.0	75	(Q)
Макс. тепловая мощность системы отопления	кВт	32	47	63	80	98	(P)
Мин. тепловая мощность системы отопления	кВт	16	32	43	55	70	(P)
КПД Pmax (80-60°C)	%	91.6	91.5	91.5	91.8	92.1	
КПД 30%	%	94.1	93.9	93.7	93.4	93.3	
Класс эффективности по директиве 92/42 ЕЕС		★ ★					
Максимальное рабочее давление воды в системе отопления	бар	6	6	6	6	6	(PMS)
Минимальное рабочее давление воды в системе отопления	бар	0.8	0.8	0.8	0.8	0.8	
Максимальная температура в системе отопления	°C	95	95	95	95	95	(tmax)
Объем воды в системе отопления	л	12.5	17	21.5	26	31	
Класс защиты	IP	X0D	X0D	X0D	X0D	X0D	
Напряжение питания	В/Гц	230/50	230/50	230/50	230/50	230/50	
Потребляемая электрическая мощность	Вт	5	5	5	5	5	
Вес порожнего котла	кг	133	175	216	259	301	
Длина камеры сгорания	мм	365	465	565	665	765	
Диаметр камеры сгорания	мм	326	326	326	326	326	
Сопротивление дымоотводящего тракта	мбар	0.05	0.2	0.3	0.5	0.6	

5.4 Электрическая схема

Принципиальная электрическая схема G3G 32ч63

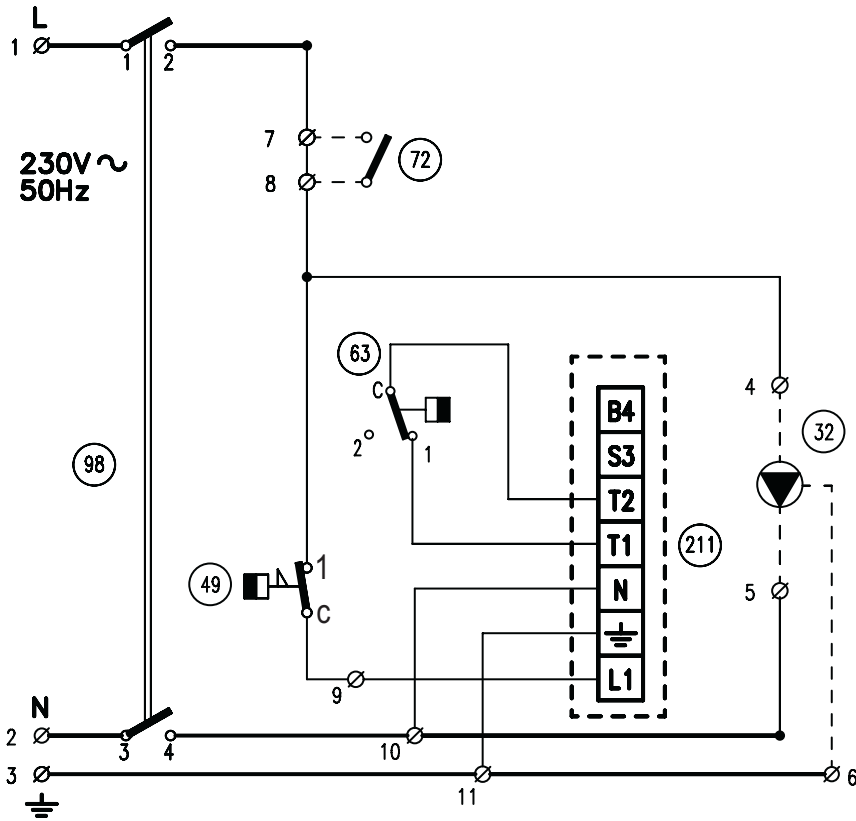


рис. 7 - Принципиальная электрическая схема G3G 32ч63

Условные обозначения рис. 7рис. 8

- 32 Циркуляционный насос (не входит в поставку)
- 49 Предохранительный термостат
- 72 Комнатный термостат (не входит в поставку)
- 63 Термостат регулировки котла
- 98 Выключатель
- 211 Разъем горелки (не входит в поставку)

Схема электрических соединений G3G 32ч63

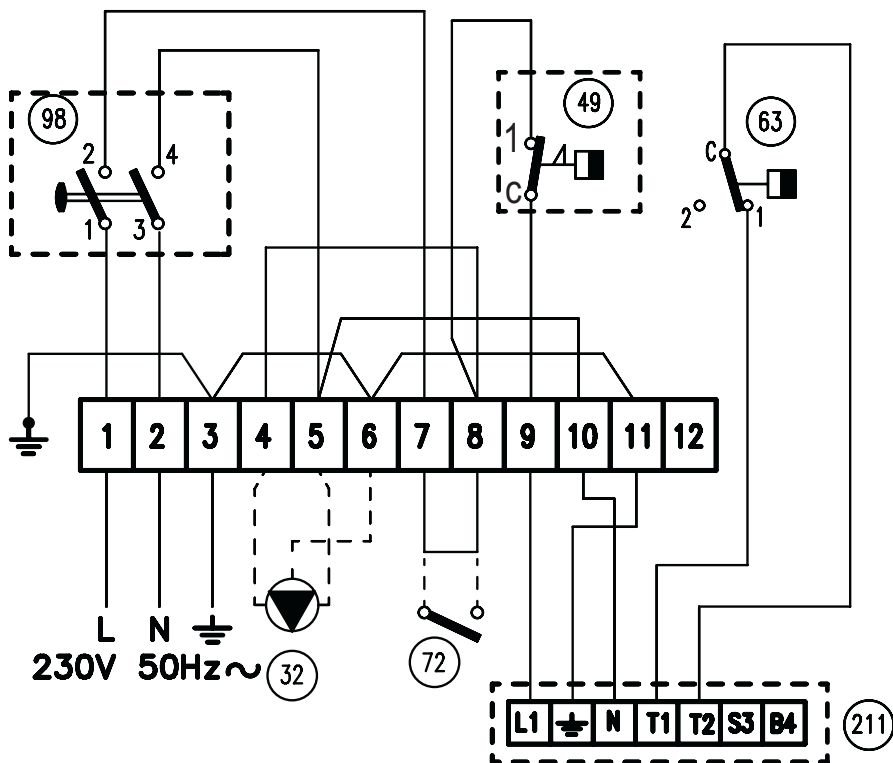


рис. 8 - Схема электрических соединений G3G 32ч63

Принципиальная электрическая схема G3G 80 - 98

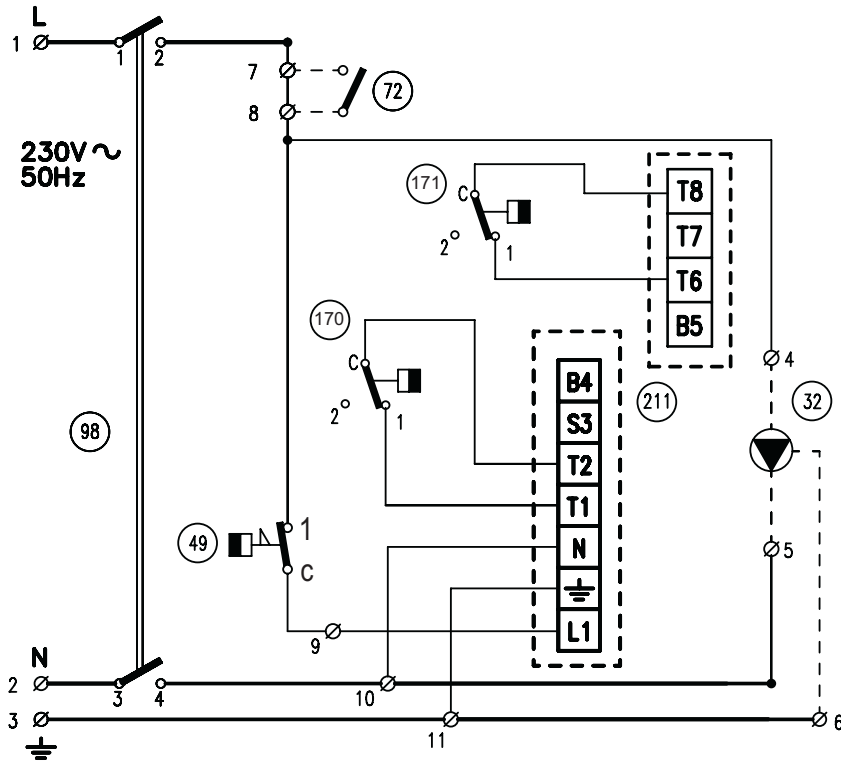


рис. 9 - Принципиальная электрическая схема G3G 80 - 98

Условные обозначения рис. 9рис. 10

- 32 Циркуляционный насос (не входит в поставку)
- 49 Предохранительный термостат
- 72 Комнатный термостат (не входит в поставку)
- 98 Выключатель
- 170 Регулировочный термостат 1-ой ступени
- 171 Регулировочный термостат 2-ой ступени
- 211 Разъем горелки (не входит в поставку)

Схема электрических соединений G3G 80 - 98

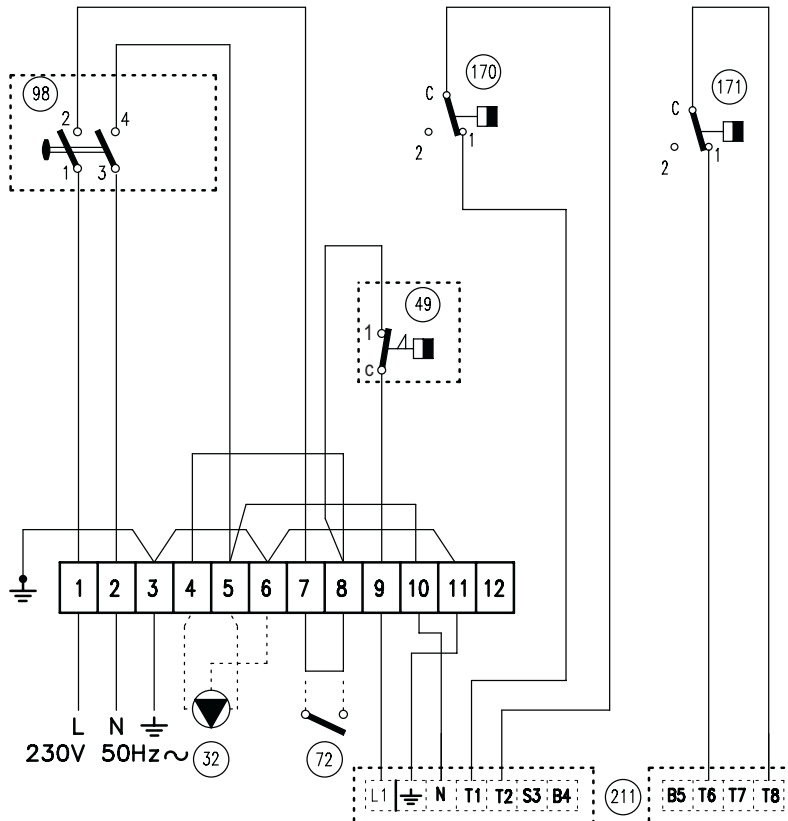


рис. 10 - Схема электрических соединений G3G 80 - 98

Fer

RU Декларация соответствия



Изготовитель: FERROLI S.p.A.,

адрес: Via Ritonda 78/a 37047 San Bonifacio VR,

заявляет, что настоящее изделие соответствует следующим директивам СЕЕ:

- Директива по газовым приборам 2009/142
- Директива по К.П.Д. 92/42
- Директива по низкому напряжению 2006/95
- Директива по электромагнитной совместимости 2004/108

Президент и уполномоченный представитель

Кавальере дель лаворо (почетный титул, присуждаемый
государством за заслуги в руководстве промышленностью)

Dante Ferrolì

