

FEReasy F 24



INSTRUCTIONS FOR USE, INSTALLATION AND MAINTENANCE
ИНСТРУКЦИИ ЗА УПОТРЕБА, ИНСТАЛИРАНЕ И ТЕХНИЧЕСКО ОБСЛУЖВАНЕ
ΟΔΗΓΙΕΣ ΧΡΗΣΗΣ, ΕΓΚΑΤΑΣΤΑΣΗΣ ΚΑΙ ΣΥΝΤΗΡΗΣΗΣ
HASZNÁLATI, BESZERELÉSI ÉS KARBANTARTÁSI UTASÍTÁS
РУКОВОДСТВО ПО ЭКСПЛУАТАЦИИ, МОНТАЖУ И ТЕХОБСЛУЖИВАНИЮ
NÁVOD NA POUŽITIE A ÚDRŽBU
ІНСТРУКЦІЯ З ЕКСПЛУАТАЦІЇ, МОНТАЖУ ТА ОБСЛУГОВУВАННЯ

cod. 3540F950 - 12/2008 (Rev. 00)

ISO 9001 : 2000
CERTIFIED COMPANY





- Внимательно прочитайте предупреждения, содержащиеся в настоящем руководстве, т.к. в них приводятся важные указания по безопасности установки, эксплуатации и техобслуживания агрегата.
- Руководство по эксплуатации является неотъемлемой и важной частью агрегата; пользователь должен бережно сохранять его для возможного использования в будущем.
- В случае продажи или передачи агрегата другому владельцу или в случае переезда удостоверьтесь, что руководство находится вместе с котлом, для того, чтобы им мог воспользоваться новый владелец и/или монтажник.
- Установка и техническое обслуживание котла должны производиться квалифицированным персоналом при соблюдении действующих норм и в соответствии с указаниями изготовителя.
- Неправильная установка или ненадлежащее техническое обслуживание могут быть причиной вреда для людей, животных и имущества. Изготовитель не несет никакой ответственности за ущерб, связанный с ошибочными установкой и эксплуатацией аппарата, а также с несоблюдением предоставленных им инструкций.
- Перед выполнением любой операции очистки или технического обслуживания отсоедините прибор от сетей питания с помощью главного выключателя и/или предусмотренных для этой цели отсечных устройств.
- В случае неисправной и/или ненормальной работы агрегата, выключите его и воздерживайтесь от любой попытки самостоятельно отремонтировать или устранить причину неисправности. В таких случаях обращайтесь исключительно квалифицированному персоналу. Возможные операции по ремонту-замене комплектующих должны выполняться только квалифицированными специалистами с использованием исключительно оригинальных запчастей. Несоблюдение всего вышеуказанного может нарушить безопасность работы агрегата.
- Для обеспечения безотказной работы агрегата необходимо доверять квалифицированному персоналу проведение периодического технического обслуживания.
- Настоящий агрегат допускается использовать только по тому назначению, для которого он спроектирован и изготовлен. Любое другое его использование следует считать ненадлежащим и, следовательно, опасным.
- После распаковки аппарата убедитесь в его сохранности. Упаковочные материалы являются источником потенциальной опасности и не должны быть оставлены в местах, доступных детям.
- В случае сомнений не эксплуатируйте агрегат и обратитесь к изготовителю.
- Приведенные в настоящей руководстве изображения дают упрощенное представление изделия, которое может несущественно отличаться от готового изделия.



Данный символ означает "Осторожно" и сопровождает все указания, касающиеся безопасности. Строго придерживайтесь таких указаний во избежание опасности вреда для здоровья людей и животных и материального ущерба.



Данный символ обращает внимание на важное указание или предупреждение.

Декларация соответствия






Изготовитель заявляет, что настоящее изделие соответствует следующим директивам СЕЕ:

- Директива по газовым приборам 90/396
- Директива по К.П.Д. 92/42
- Директива по низкому напряжению 73/23 (с изменениями, внесенными директивой 93/68)
- Директива по электромагнитной совместимости 89/336 (с изменениями, внесенными директивой 93/68).

Президент и уполномоченный представитель
Кавальере дель лаворо (почетный титул, присуждаемый
государством за заслуги в руководстве промышленностью)

Dante Ferrolì

1 Указания по эксплуатации.....	104	
1.1 Предисловие.....	104	
1.2 Панель управления.....	104	
1.3 Включение и выключение.....	105	
1.4 Регулировки.....	106	
2 Установка.....	108	
2.1 Указания общего характера.....	108	
2.2 Место установки.....	108	
2.3 Гидравлические соединения.....	108	
2.4 Газовые соединения.....	109	
2.5 Электрические соединения.....	109	
2.6 Воздуховоды и дымоходы.....	110	
3 Эксплуатация и техническое обслуживание.....	116	
3.1 Регулировки.....	116	
3.2 Ввод в эксплуатацию.....	118	
3.3 Техническое обслуживание.....	118	
3.4 Неисправности и способ устранения.....	120	
4 Характеристики и технические данные.....	121	
4.1 Габаритные размеры и подключения.....	121	
4.2 Общий вид и основные узлы.....	122	
4.3 Схема системы отопления и контура ГВС.....	123	
4.4 Таблица технических данных.....	124	
4.5 Диаграммы.....	125	
4.6 Электрическая схема.....	126	

1. Указания по эксплуатации

1.1 Предисловие

Уважаемый Покупатель,

Благодарим Вас за то, что Вы выбрали настенный котел **FER**, имеющий самую современную конструкцию, выполненный по передовым технологиям и отличающийся высокой надежностью и качеством изготовления. Просим Вас внимательно прочитать настоящее руководство, т.к. в нем приводятся важные указания по безопасности установки, эксплуатации и технического обслуживания агрегата.

FEReasy F 24 это высокоэффективный тепловой генератор для отопления и выработки воды горячего водоснабжения (ГВС), работающий на природном газе или сжиженном нефтяном газе, оснащенный атмосферной горелкой с электронным розжигом, закрытой камерой сгорания с принудительной вентиляцией и микропроцессорной системой управления.

1.2 Панель управления

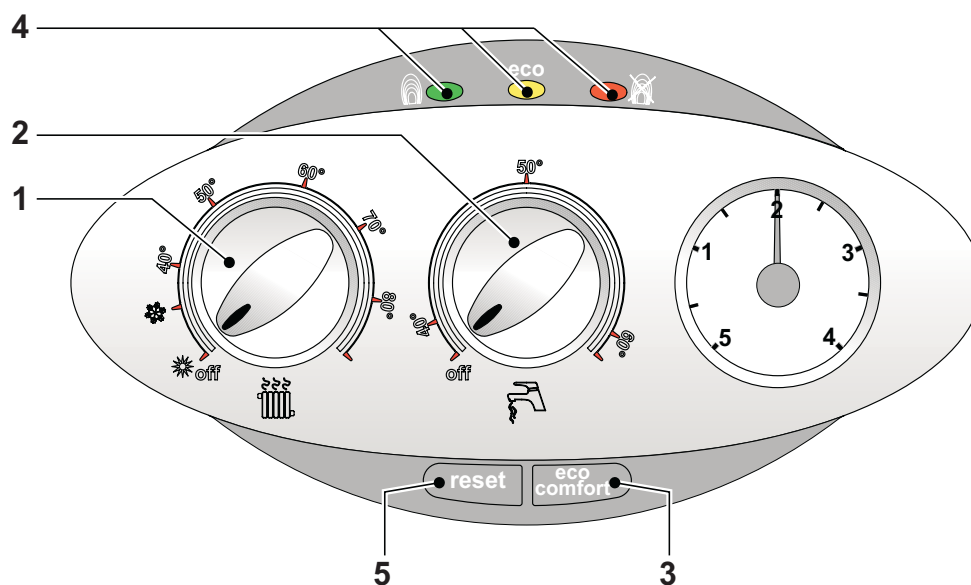


рис. 1 - Панель управления

- 1 = Ручка регулировки температуры в системе отопления и переключения режимов "Лето"/"Зима".
- 2 = Ручка регулировки температуры воды ГВС и выключения.
- 3 = Кнопка (ECO/COMFORT).
- 4 = Светодиоды - индикаторы работы и сигнализации о неисправностях.
- 5 = Кнопка RESET ("Сброс").

Индикация во время работы котла

При нормальной работе котла система диагностики выводит сообщения о его состоянии с помощью светодиодов (4 - рис. 1):

Таблица. 1 - Состояние СИД (● = выключен / ○ = Горит / ☀ = Мигает / ☀ = Мигает быстро)

	eco				eco		
●	●	●	Котел выключен	●	☀	●	Неисправности (см. sez. 3.4)
☀	●	●	Котел находится в режиме ожидания	●	●	○	
☀	○	●	Котел в режиме ожидания / Режим ECO	●	●	☀	
○	●	●	Работа в режиме отопления (горелка зажжена) / режим COMFORT	●	☀	☀	
○	☀	●	Работа в режиме ГВС (горелка зажжена)	☀	☀	☀	Работа в режиме TEST

1.3 Включение и выключение

Включение

- Откройте газовый вентиль, установленный перед котлом.
- Подайте на агрегат электропитание.
- Установите ручки регулировки температуры воды в системах отопления и ГВС на нужные величины.
- Теперь котел готов к автоматическому включению при каждом заборе горячей воды или по команде термостата температуры в помещении.



Если горелки не зажгутся и загорится индикатор блокировки (🔒), нажмите кнопку RESET. В следующие 30 секунд система повторит цикл розжига. Если горелки не зажгутся и после третьей попытки, см sez. 3.4.

В случае отключения электропитания котла во время его работы горелки погаснут и автоматически снова зажгутся при восстановлении подачи электроэнергии.

Выключение

Поверните на минимум обе ручки (поз. 1 и 2 рис. 2).

Когда котел выключен, на электронный блок продолжает подаваться электрическое питание.

При этом не происходит нагрева воды для систем отопления и ГВС, все светодиоды не горят; однако функция антизамерзания остается активной.

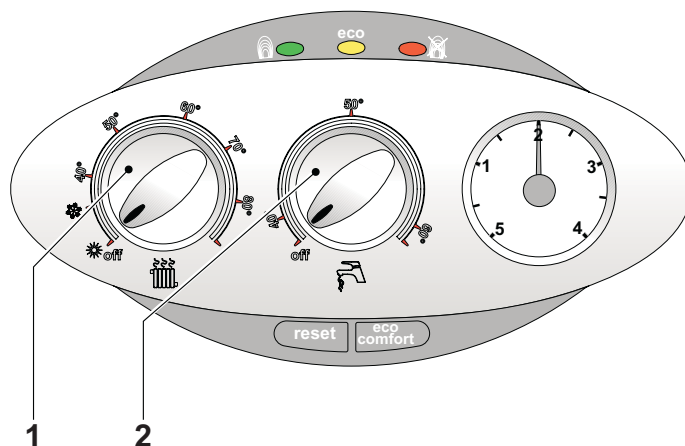


рис. 2 - Котел выключен



При отключении котла от системы электропитания и/или газовой магистрали функция антизамерзания отключается. Во время длительного неиспользования котла в зимний период, во избежание ущерба от возможного замерзания рекомендуется слить всю воду из котла, как из системы отопления, так и из контура ГВС; или же слить только воду из контура ГВС и добавить антифриз в систему отопления, в соответствии с указаниями, приведенными в sez. 2.3.

1.4 Регулировки

Переключение режимов "Лето"/"Зима"

Изменяя положение ручек "1" и "2", можно выключать котел, осуществлять переключение режимов "Лето"/"Зима" или отключать работу в режиме ГВС.

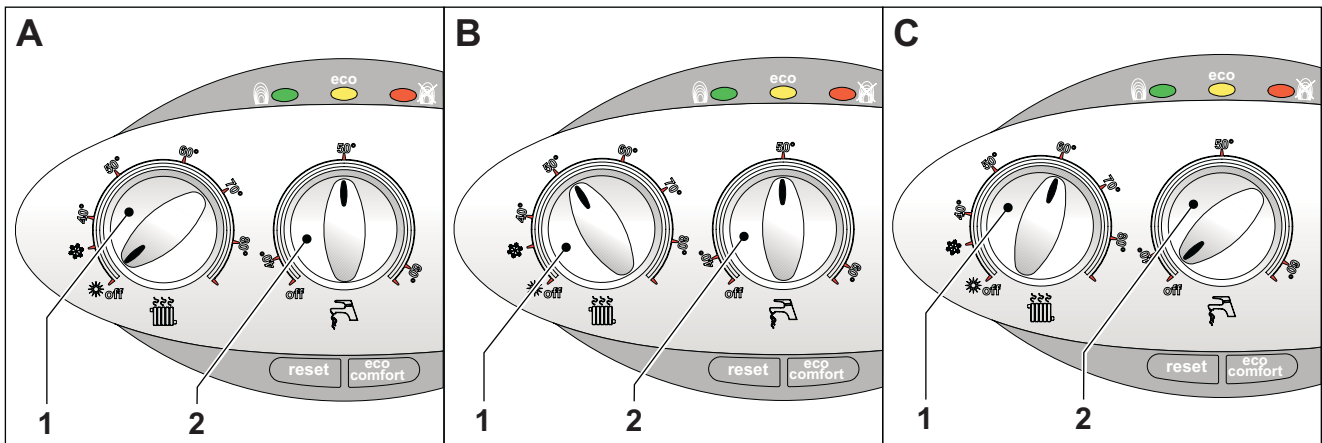


рис. 3 - Переключения

- A Работа в режиме "Лето" (только выработка воды ГВС)
- B Работа в режиме "Зима" (Отопление + выработка воды ГВС)
- C Режим выработки воды ГВС отключен (только отопление)

Регулировка температуры воды в системе отопления

С помощью ручки (поз. 1 рис. 1) температуру можно регулировать в пределах от минимального значения 30 °С до максимального 85 °С; однако, не рекомендуется эксплуатировать котел при температуре ниже 45 °С.

Регулировка температуры в системе горячего водоснабжения (ГВС)

С помощью ручки (поз. 2 рис. 1) температуру можно регулировать в пределах от минимального значения 40 °С до максимального 60 °С;

Регулировка температуры воздуха в помещении (с помощью опционального термостата температуры в помещении).

Задайте с помощью термостата температуры воздуха в помещении нужную температуру внутри помещения. При отсутствии термостата температуры воздуха в помещения котел обеспечивает поддержание в системе отопления заданной температуры воды.

Регулировка температуры воздуха в помещении (с помощью опционального устройства ДУ с таймером)

Задайте с помощью устройства ДУ с таймером нужную температуру внутри помещения. Котел будет поддерживать температуру воды в системе, необходимую для обеспечения в помещении заданной температуры воздуха. В том, что касается работы котла с устройством ДУ с таймером, см. соответствующую инструкцию на это устройство.



Если к котлу подключено устройство дистанционного управления с помощью таймера (опция), регулировка температуры в системе отопления и контуре ГВС может осуществляться только с этого устройства дистанционного управления. Выключение котла, переключение режимов "Зима" и "Лето" и отключение режима ГВС должны, тем не менее, выполняться на панели управления котла.

Выбор режимов ECO/COMFORT

Котел оборудован специальным встроенным устройством, обеспечивающим высокую скорость выработки воды ГВС и максимальный комфорт для пользователя. Когда это устройство задействовано (режим COMFORT), оно поддерживает нужную температуру находящейся в котле воды, обеспечивая тем самым немедленное поступление горячей воды при открытии крана и устраняя необходимость ждать этого некоторое время.

Данное устройство может быть отключено пользователем (режим ECO - "Экономный"): для этого в то время, когда котел находится в режиме ожидания, следует нажать кнопку ECO/COMFORT. В режиме ECO загорается соответствующий желтый светодиод ECO. Для включения режима COMFORT снова нажмите кнопку ECO/COMFORT, при этом желтый светодиод ECO погаснет.

Регулировка давления воды в системе

Давление заполнения при холодной системе, контролируемое по показаниям водомера на котле, должно быть примерно равным 1,0 бар. Если во время работы давление воды в системе упало до величины ниже минимально допустимой, следует открыть кран заливки воды поз. 1 рис. 4 и довести давление до первоначального значения. По окончании операции всегда закрывайте кран заливки воды.

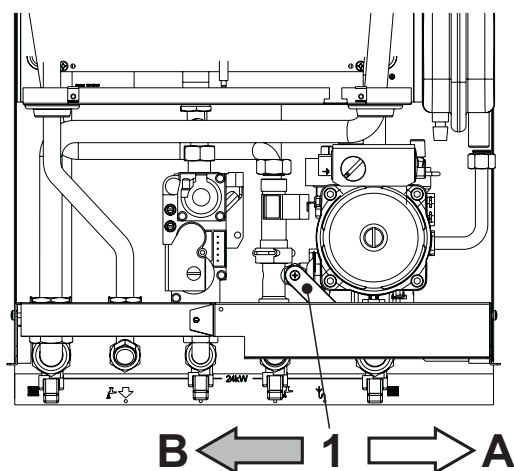


рис. 4 - Кран для заливки воды

- A Открыт
- B Закрыт

2. Установка

2.1 Указания общего характера

УСТАНОВКА И НАСТРОЙКА ГОРЕЛКИ ДОЛЖНА ОСУЩЕСТВЛЯТЬСЯ ТОЛЬКО СПЕЦИАЛИЗИРОВАННЫМ ПЕРСОНАЛОМ, ИМЕЮЩИМ ПРОВЕРЕННУЮ КВАЛИФИКАЦИЮ, ПРИ СОБЛЮДЕНИИ ПРИВЕДЕННЫХ В НАСТОЯЩЕМ ТЕХНИЧЕСКОМ РУКОВОДСТВЕ УКАЗАНИЙ, ПРЕДПИСАНИЙ ДЕЙСТВУЮЩЕГО ЗАКОНОДАТЕЛЬСТВА, ПОЛОЖЕНИЙ МЕСТНЫХ НОРМ И ПРАВИЛ, И В СООТВЕТСТВИИ С ПРИНЯТЫМИ ТЕХНИЧЕСКИМИ ТРЕБОВАНИЯМИ.

2.2 Место установки

Камера сгорания агрегата герметично изолирована относительно помещения и поэтому он может использоваться в любом помещении. Тем не менее помещение, в котором устанавливается котел, должно иметь достаточную вентиляцию для предотвращения опасных ситуаций в случае хотя бы малых утечек газа. Эта норма безопасности предусмотрена Директивой СЕЕ № 90/396 для всех работающих на газе агрегатов, в том числе и для так называемых агрегатов с закрытой камерой.

В любом случае в месте установки не должны находиться пыль, огнеопасные предметы или материалы или едкие газы. Помещение должно быть сухим и не подверженным замерзанию.

Котел предназначен для подвески на стену и поставляется в комплекте с подвесным кронштейном. Прикрепите кронштейн к стене в соответствии с размерами, приведенными в sez. 4.1 и подвесьте на него котел. По специальному заказу может быть поставлен металлический шаблон для наметки на стене точек подвески котла. Крепление к стене должно обеспечивать стабильность и прочность положения котла.



Если агрегат устанавливается среди мебели или боком к стене, следует предусмотреть свободное пространство, необходимое для демонтажа кожуха и выполнения обычных работ по техобслуживанию.

2.3 Гидравлические соединения

Расчет требуемой тепловой мощности котла производится предварительно, исходя из потребности здания в тепле, рассчитываемой по действующим нормам. Для обеспечения правильного и надежного функционирования гидравлическая система должна быть оснащена всеми необходимыми элементами. Рекомендуется установить между котлом и системой отопления отсекающие клапаны, которые позволили бы в случае необходимости изолировать котел от системы.



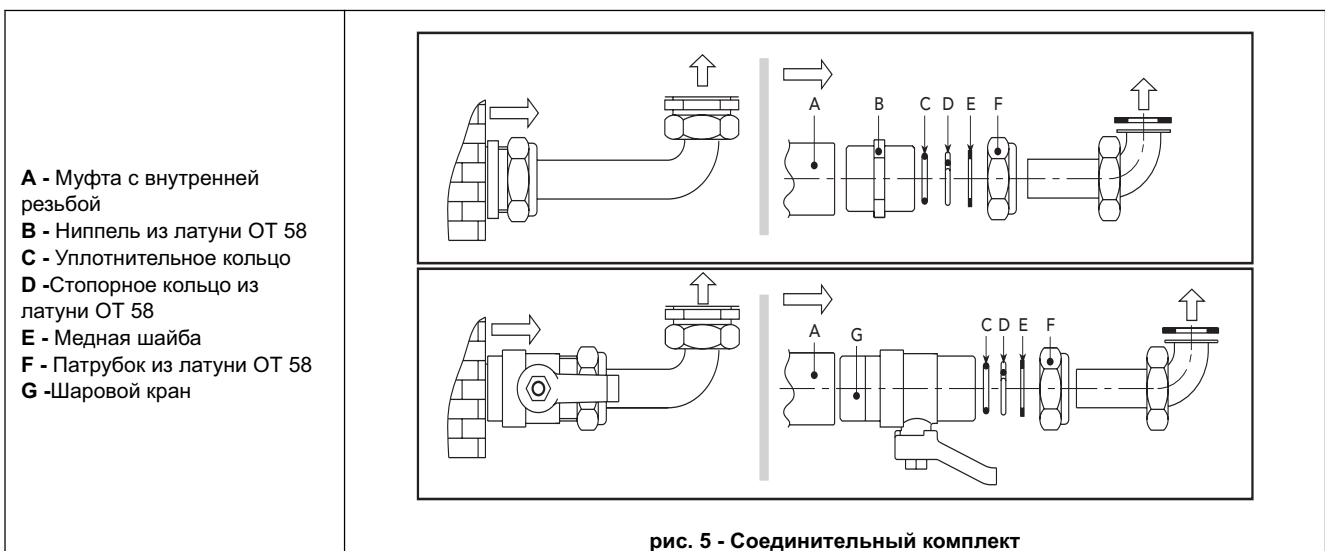
Сливное отверстие предохранительного клапана должно быть соединено с воронкой или с канализацией во избежание попадания воды на пол в случае срабатывания клапана при превышении давления в отопительной системе. В противном случае изготовитель котла не несет никакой ответственности за затопление помещения при срабатывании предохранительного клапана.

Не используйте трубы гидравлической системы для заземления электроустановок.

Перед монтажом тщательно промойте все трубы системы для удаления остаточных загрязнений или посторонних включений, могущих помешать правильной работе агрегата.

Выполните подключения к соответствующим точкам подсоединений, как показано на рисунке в sez. 4.1 и согласно символам, имеющимся на самом агрегате.

По специальному заказу могут быть поставлены соединительные комплекты, показанные на нижеприведенном рисунке.



Характеристики воды в системе

В случае, если жесткость воды превышает 25° Fr (1°F = 10 частей на миллион CaCO₃), используемая в отопительной системе вода должна быть надлежащим образом подготовлена, чтобы предотвратить образование в котле отложений. Процесс обработки воды не должен доводить ее жесткость ниже значения 15°F (Постановление Президента 236/88 по использованию воды для потребления человека). Подготовка используемой воды необходима в случае протяженных систем или частой подачи в систему рекуперированной воды. Если в этих случаях в дальнейшем потребуются частичный или полный слив воды из системы, новое заполнение системы также требуется производить предварительно подготовленной водой.

Система защиты от замерзания, жидкие антифризы, добавки и ингибиторы

Котел оборудован системой защиты от перемерзания, которая включает его в режиме отопления в случае, когда температура воды, подаваемой в отопительную систему, опускается ниже 6°C. Эта система отключается при отключении котла от системы электропитания и/или газовой магистрали. Использование жидких антифризов, добавок и ингибиторов, разрешается в случае необходимости только и исключительно, если их изготовитель дает гарантию, подтверждающую, что его продукция отвечает данному виду использования и не причинит вреда теплообменнику котла и другим комплектующим и/или материалам, использованным в конструкции котла и системы. Запрещается использовать жидкости-антифризы, добавки и ингибиторы, специально не предназначенные для применения в тепловых установках и несовместимые с материалами, использованными в конструкции котла и системы.

2.4 Газовые соединения

Перед выполнением подключения удостоверьтесь, что котел отрегулирован для работы на имеющемся в Вашей магистрали газе и тщательно прочистите все газовые трубы для удаления остаточных загрязнений или посторонних включений, могущих помешать правильной работе агрегата.

Газовую магистраль следует подключать к соответствующей точке соединения (см. рис. 18) с соблюдением действующих норм, с помощью жесткой металлической трубы или шланга из нержавеющей стали со сплошной стенкой; при этом следует установить газовый вентиль между магистралью и котлом. Проверьте герметичность всех газовых соединений. Пропускная способность счетчика газа должна быть достаточным для одновременной работы всех подключенных к нему устройств. Диаметр газовой трубы, выходящей из котла, не является определяющим при выборе диаметра трубы между котлом и счетчиком; этот выбор должен быть сделан в зависимости от длины и потерь напора в соответствии с действующими нормами.



Не используйте газовые трубы для заземления электрических установок.

2.5 Электрические соединения**Подключение к сети электропитания**

Электрическая безопасность аппарата обеспечивается только при его правильном подключении к контуру заземления, отвечающему требованиям действующих норм техники безопасности. Эффективность контура заземления и его соответствие нормам должны быть проверены квалифицированным персоналом. Изготовитель не несет никакой ответственности за ущерб, могущий быть причиненным отсутствием заземления агрегата. Удостоверьтесь также, что система электропитания соответствует максимальной потребляемой мощности агрегата, указанной на табличке номинальных данных.

Внутренние электрические соединения в котле уже выполнены, он снабжен также сетевым шнуром типа "Y" без вилки. Подключение к сети должно быть постоянным, причем между местом подключения к сети и котлом следует установить двухполюсный размыкатель с расстоянием между разомкнутыми контактами не менее 3 мм, а также предохранители макс. номиналом 3А. При подключении к сети важное значение имеет соблюдение полярности (фаза: коричневый провод / нейтраль: синий провод / земля: желто-зеленый провод). При монтаже или замене сетевого шнура земляной провод должен быть выполнен на 2 см длиннее остальных.



Сетевой шнур агрегата не подлежит замене самим пользователем. В случае повреждения сетевого шнура выключите агрегат; обращайтесь для его замены исключительно к квалифицированным специалистам. В случае замены сетевого шнура используйте исключительно кабель типа "HAR H05 VV-F" 3x0,75 мм² с максимальным внешним диаметром 8 мм.

Термостат комнатной температуры (опция)

ВНИМАНИЕ: ТЕРМОСТАТ КОМНАТНОЙ ТЕМПЕРАТУРЫ ДОЛЖЕН БЫТЬ УСТРОЙСТВОМ С КОНТАКТАМИ НЕ ПОД НАПРЯЖЕНИЕМ. ПРИ ПОДАЧЕ НАПРЯЖЕНИЯ 230 В НА КЛЕММЫ ТЕРМОСТАТА КОМНАТНОЙ ТЕМПЕРАТУРЫ ПОВЛЕЧЕТ ЗА СОБОЙ НЕПОДЛЕЖАЩЕЕ РЕМОНТУ ПОВРЕЖДЕНИЕ ЭЛЕКТРОННОЙ ПЛАТЫ.

При подключении регуляторов комнатной температуры с поврежденной программой управления или таймера, не следует пытаться их через размыкающие контакты. В зависимости от типа устройства питание должен подводиться напрямую от сети или от батареек.



Доступ к клеммной коробке

Доступ к клеммной коробке для подключения термостата температуры воздуха в помещении (поз. 1 рис. 6) или устройства ДУ с таймером (поз. 2 рис. 6) открывается изнутри котла, как показано на рис. 6.

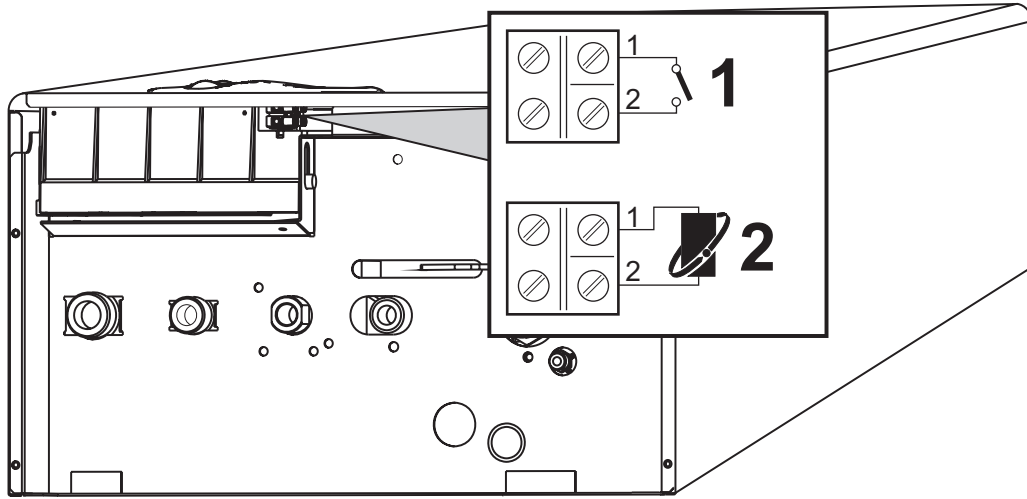


рис. 6 - Доступ к клеммной коробке

- 1 = Подключение термостата температуры воздуха в помещении
- 2 = Подключение устройства ДУ с таймером (OPENTHERM)

2.6 Воздуховоды и дымоходы

Предупреждения

Настоящий агрегат относится к "типу С" и имеет закрытую камеру и систему принудительной тяги. Патрубки для входа воздуха и удаления продуктов сгорания должны быть подключены к одной из приточно-вытяжных систем, указанных ниже. Данный агрегат сертифицирован для применения со всеми конфигурациями воздуховодов Сху, указанными на табличке технических данных (некоторые конфигурации приведены в настоящей главе в качестве примеров). Тем не менее возможно, что применение некоторых конфигураций ограничено или запрещено законодательством или местными нормами или правилами. Прежде чем приступить к монтажу, внимательно ознакомьтесь с соответствующими предписаниями и обеспечьте их строгое соблюдение. Кроме того, необходимо соблюдать правила, касающиеся расположения терминалов воздуховодов на стене и/или крыше и минимальных расстояний от окон, стен, других воздуховодов и т.д.



Установка настоящего агрегата типа С должна осуществляться с использованием воздуховодов для притока воздуха и удаления продуктов сгорания, поставляемых изготовителем в соответствии с нормами UNI-CIG 7129/92. Неиспользование вышеуказанных элементов вызывает автоматическое аннулирование гарантии и всякой ответственности компании-изготовителя.

Расширение материалов



На этапе установки дымоотводов длиной более метра следует учитывать естественное расширение материалов в процессе работы.

Для предупреждения деформации на каждый метр трубы следует оставить на расширение примерно 2 - 4 мм.

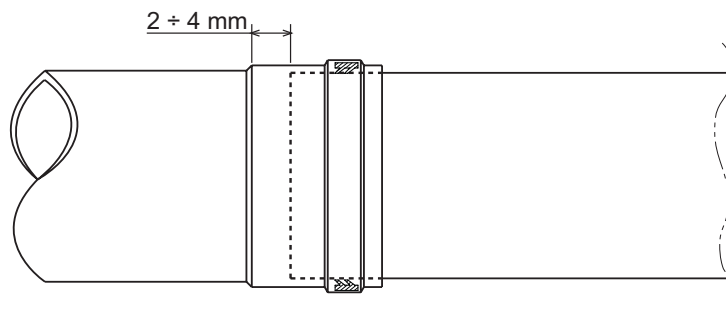


рис. 7 - Тепловое расширение

Диафрагмы

Для обеспечения правильной работы котла необходимо использовать поставляемые в комплекте с аппаратом диафрагмы, соблюдая приведенные в нижеследующих таблицах указания.

Перед установкой дымохода для удаления продуктов сгорания необходимо проверить наличие надлежащей диафрагмы (если требуется ее применение), а также правильность ее установки. На поставляемых котлах установлена диафрагма наименьшего диаметра. Для замены диафрагмы действуйте в соответствии с указаниями, приведенными в рис. 8.

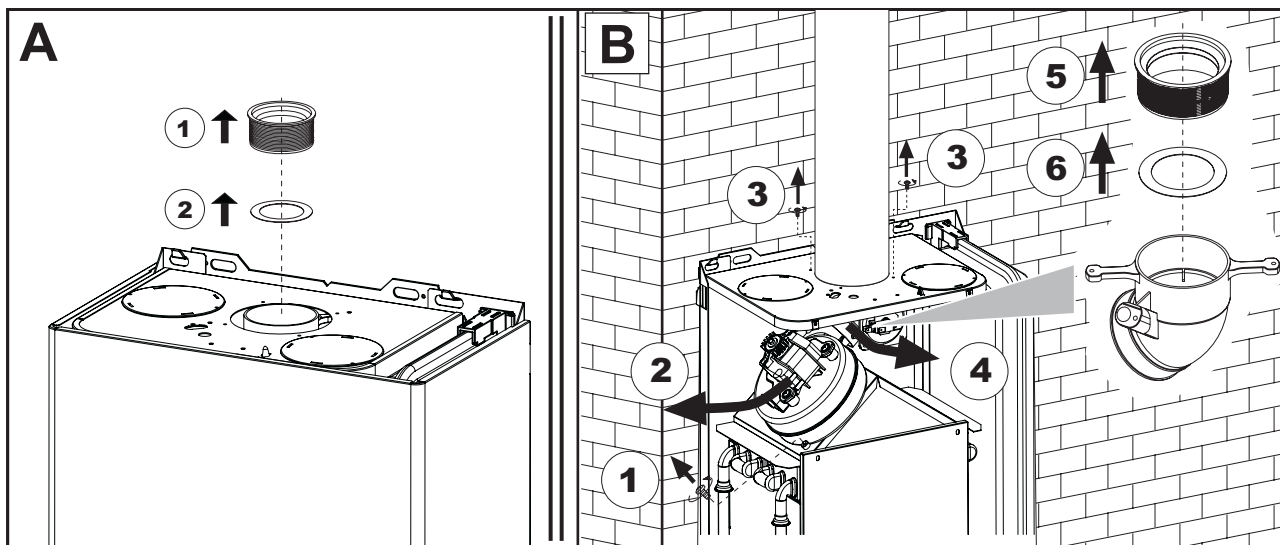


рис. 8 - Замена диафрагмы (A = если котел не установлен / B = Если котел и воздуховоды уже смонтированы)

Присоединение с помощью коаксиальных труб

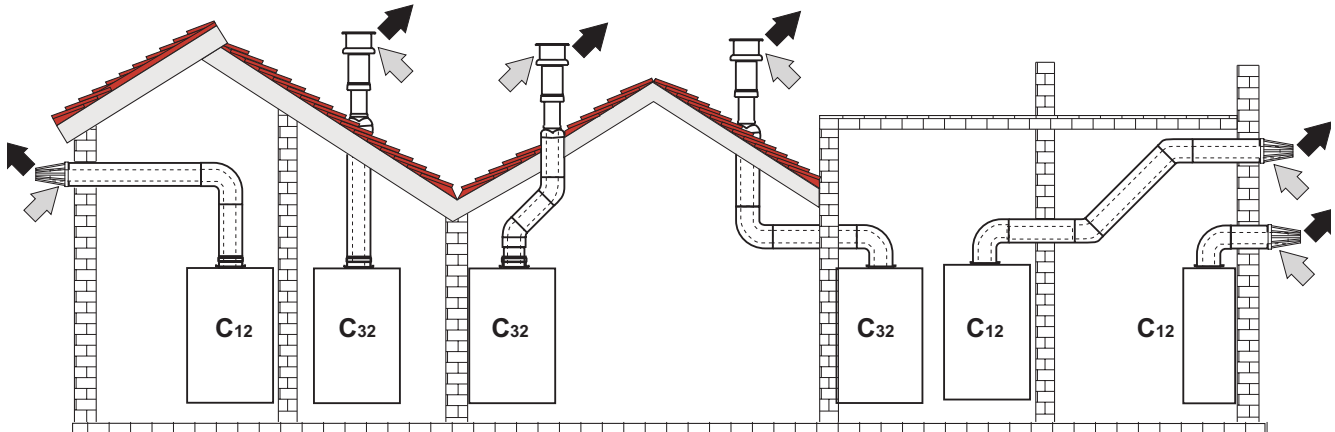


рис. 9 - Примеры подсоединения с помощью коаксиальных труб (⇨ = Воздух / ⇨ = Продукты сгорания)

Для подсоединения агрегата к коаксиальному воздуховоду установите на нем один из следующих соединительных элементов. Размеры выполняемых в стене отверстий см. в sez. 4.1. Горизонтальные участки труб для удаления дымовых газов должны иметь наклон наружу во избежание стекания образующегося конденсата в котел.

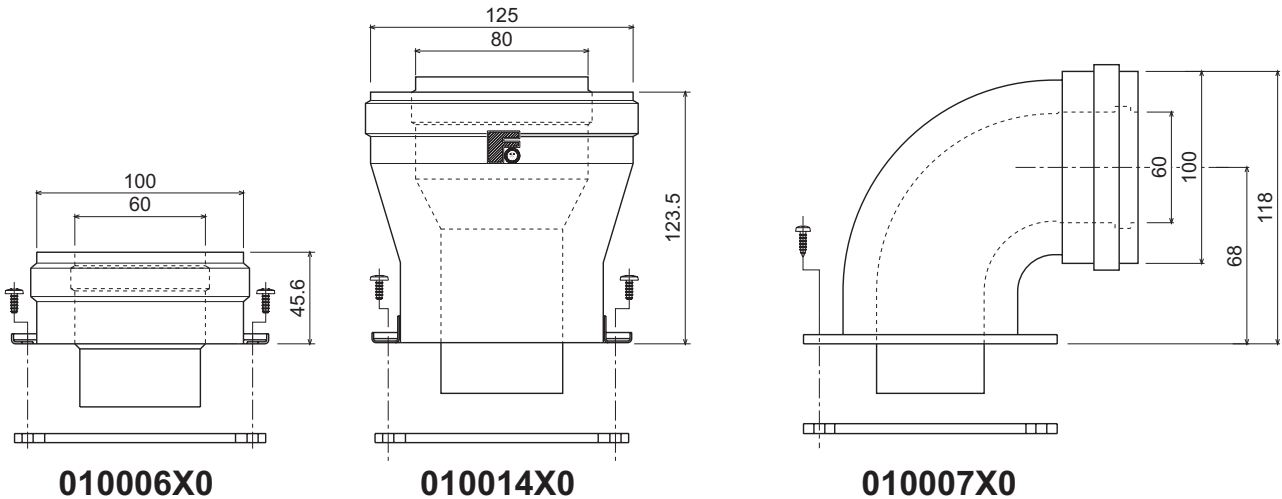


рис. 10 - Исходные элементы для коаксиальных воздуховодов

Перед тем, как приступать к выполнению монтажа проверьте по таблица 2 правильность используемой диафрагмы и не превышение максимально допустимой длины, имея в виду, что каждое коаксиальное колено приводит к ее уменьшению, указанному в таблице. Например, воздуховод диам. 60/100, состоящей из колена 90° и горизонтального участка длиной 1 м, имеет эквивалентную длину, равную 2 м.

Таблица. 2 - Диафрагмы для коаксиальных воздуховодов

Максимально допустимая длина	Коаксиальный диам. 60/100		Диам. 80/125	
		5 м		10 м
Коэффициент уменьшения для колен 90°	1 м		0,5 м	
Коэффициент уменьшения для колен 45°	0,5 м		0,25 м	
Используемая диафрагма	0 - 2 м	диам. 43	0 - 3 м	диам. 43
	2 - 5 м	Без диафрагмы	3 - 10 м	Без диафрагмы

Присоединение с помощью отдельных труб

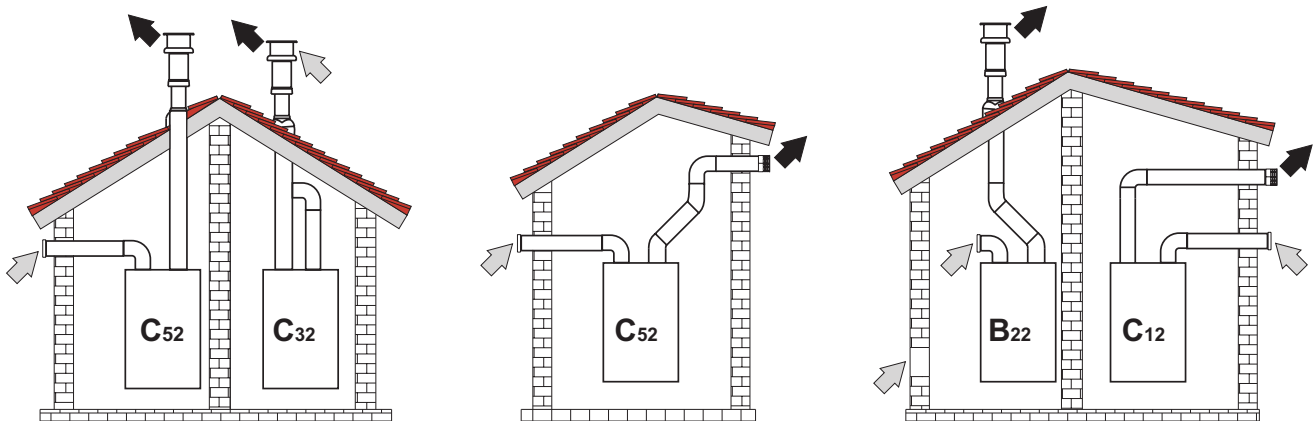


рис. 11 - Примеры подсоединения с помощью отдельных труб (⇨ = Воздух / ⇨ = Продукты сгорания)

Для присоединения с помощью отдельных труб установите на агрегате следующий соединительный элемент:

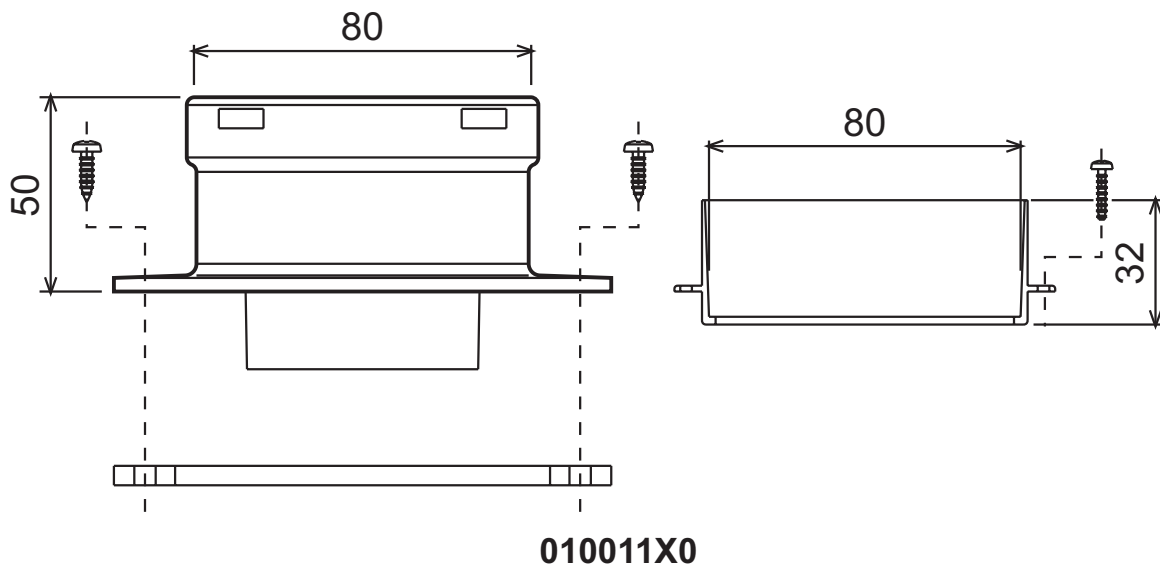


рис. 12 - Соединительный элемент для отдельных труб

Перед тем, как приступить к выполнению монтажа проверьте правильность используемой диафрагмы и не превышение максимально допустимой длины, используя для этого простой расчет:

1. Окончательно определите схему прокладки отдельных воздухопроводов, включая аксессуары и оголовки.
2. В соответствии с таблицей 4 определите потери в $m_{эк}$ (эквивалентных метрах) на каждом компоненте в зависимости от его расположения.
3. Проверьте, чтобы величина совокупной потери была меньше или равной максимально допустимой величине, указанной в таблице 3.

Таблица. 3 - Диафрагмы для отдельных воздухопроводов

	Раздельные воздухопроводы	
Максимально допустимая длина	60 м экв.	
Используемая диафрагма	0 - 20 м экв.	диам. 43
	20 - 45 м экв.	диам. 47
	45 - 60 м экв.	Без диафрагмы

Таблица. 4 - Принадлежности

				Потери в м _{экв.}		
				Приток воздуха	Дымовые газы	
					Вертикальный	Горизонтальный
диам. 80 мм	ТРУБА	0,5 м с внешн./внутр. резьбой	1KWMA38A	0,5	0,5	1,0
		1 м с раструбом и гладким хвостовиком	1KWMA83A	1,0	1,0	2,0
		2 м с внешн./внутр. резьбой	1KWMA06K	2,0	2,0	4,0
	КОЛЕНО	45° с внутр./внутр. резьбой	1KWMA01K	1,2	2,2	
		45° с внешн./внутр. резьбой	1KWMA65A	1,2	2,2	
		90° с внутр./внутр. резьбой	1KWMA02K	2,0	3,0	
		90° с раструбом и гладким хвостовиком	1KWMA82A	1,5	2,5	
		90° с внешн./внутр. резьбой + контрольная точка для замеров	1KWMA70U	1,5	2,5	
	ВСТАВКА	с гнездом отбора дым. газов	1KWMA16U	0,2	0,2	
		для слива конденсата	1KWMA55U	-	3,0	
	Тройник	для слива конденсата	1KWMA05K	-	7,0	
	ОГОЛОВОК	для воздуховода, настенный	1KWMA85A	2,0	-	
		для дымовой трубы, ветрозащитный	1KWMA86A	-	5,0	
	ДЫМОХОД	раздельный для притока воздуха/удаления дымовых газов диам. 80/80	1KWMA84U	-	12,0	
		Только для удаления продуктов сгорания диам. 80	1KWMA83U + 1KWMA86U	-	4,0	
	диам. 100	ПЕРЕХОД	от диам. 80 к диам. 100	1KWMA03U	0,0	0,0
от диам. 100 к диам. 80			1,5		3,0	
ТРУБА		1 м с раструбом и гладким хвостовиком	1KWMA08K	0,4	0,4	0,8
КОЛЕНО		45° с раструбом и гладким хвостовиком	1KWMA03K	0,6	1,0	
		90° с раструбом и гладким хвостовиком	1KWMA04K	0,8	1,3	
ОГОЛОВОК		для воздуховода, настенный	1KWMA14K	1,5	-	
		для дымовой трубы, ветрозащитный	1KWMA29K	-	3,0	

Подсоединение к коллективным дымоходам

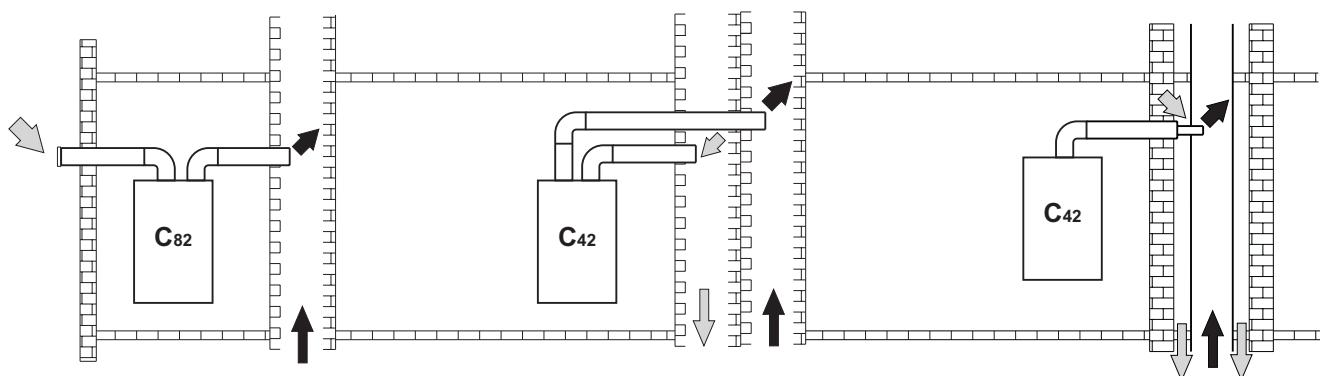


рис. 13 - Примеры подсоединения к дымоходам (⇨ = Воздух / ⇨ = Продукты сгорания)

Поэтому, если Вы хотите подсоединить котел **FEReasy F 24** к коллективному дымоходу или к отдельному дымоходу с естественной тягой, необходимым условием является, чтобы эти дымоходы были спроектированы квалифицированными специалистами в соответствии с действующими нормами и подходили для агрегатов с закрытой камерой сгорания, оборудованных вентилятором.

В частности, такие дымоходы должны иметь следующие характеристики:

- Иметь размеры, рассчитанные в соответствии с действующими нормами.
- Обеспечивать герметичность и отсутствие утечек продуктов сгорания, быть устойчивыми к воздействию продуктов сгорания и температуры, быть непроницаемыми для конденсата.
- Иметь круглое или квадратное сечение, быть проложенным вертикально и не иметь узостей.
- Обеспечивать достаточную дистанцию горячих продуктов сгорания от огнеопасных материалов или их изоляцию от них.
- Быть подсоединенными не более, чем к одному агрегату на каждом этаже.
- Быть подсоединенными к агрегатам только одного типа (все они должны быть либо с принудительной тягой либо с естественной тягой).
- Не иметь механических средств всасывания в основных воздуховодах.
- Иметь разрежение давления по всей длине в условиях стационарной работы.
- Иметь в своем основании камеру для сбора твердых остатков или конденсата, снабженную герметично закрывающимся металлическим смотровым люком.

3. Эксплуатация и техническое обслуживание

Любые работы по регулировке, переводу на другой вид газа, вводу в эксплуатацию и техническому обслуживанию, описанные в следующих параграфах, должны производиться только квалифицированными специалистами (удовлетворяющими профессиональным техническим требованиям, предусмотренным действующим законодательством), такими как специалисты местного центра сервисного обслуживания.

FER снимает с себя всякую ответственность за вред, причиненный людям и/или имуществу в результате несанкционированного изменения конструкции агрегата неквалифицированным и неуполномоченным персоналом.

3.1 Регулировки

Перевод котла с одного вида газа на другой

Агрегат рассчитан для работы как на метане, так на сжиженном нефтяном газе. Подготовка котла к работе на том или другом газовом топливе производится на заводе, причем соответствующее указание приведено на упаковке, а также на табличке технических данных, установленной на самом агрегате. В случае необходимости перевода котла на работу с газом, отличным от газа, для которого он был настроен на заводе, необходимо приобрести специально предусмотренный для этой цели комплект для переоборудования и действовать, как указано ниже:

1. Замените форсунки на горелке, установив форсунки, указанные в таблице технических данных в sez. 4.4, в соответствии с типом используемого газа
2. Снимите газовую диафрагму
3. Изменение параметра, соответствующего типу газа:
 - установите котел в режим ожидания
 - нажмите кнопку RESET и держите ее нажатой в течение 10 секунд: светодиоды будут быстро мигать в течение двух секунд
 - загорится красный светодиод
 - нажмите кнопку RESET и держите ее нажатой в течение 5 секунд: светодиоды будут быстро мигать в течение двух секунд
 - поверните ручку регулировки температуры воды ГВС (поз. 2 - рис. 1) на минимум (при работе котла на метане) или на максимум (при работе на сжиженном нефтяном газе)
 - нажмите кнопку RESET и держите ее нажатой в течение 5 секунд: светодиоды будут быстро мигать в течение двух секунд
 - Зеленый светодиод горит
 - поверните ручку регулировки температуры воды в системе отопления (поз. 1 - рис. 1) на минимум, а затем - на максимум
 - котел вернется в режим ожидания
 - установите ручки на нужные значения температур.
4. Отрегулируйте минимальное и максимальное давление на горелке (см. соответствующий параграф), задав значения, указанные в таблице технических данных, соответствующие типу используемого газа.
5. Наклейте табличку, входящую в состав комплекта для переоборудования, рядом с табличкой технических данных для подтверждения выполненного переоборудования.

Задание режима TEST

В течение 3 секунд 3 раза нажмите кнопку **RESET**, чтобы задать режим **TEST**. Котел включится на максимальной мощности, заданной так, как указано с следующим параграфе.

Для обеспечения того, чтобы котел работал на 100% мощности, поверните ручку регулировки температуры в системе отопления (поз. 1 рис. 1) на минимум, а затем - на максимум.

Для выхода из режима **TEST** снова нажмите 3 раза кнопку **RESET** в течение 3 секунд. После выхода из режима **TEST** заданная максимальная мощность отопления останется прежней.

Режим **TEST** в любом случае автоматически отключится через 15 минут.

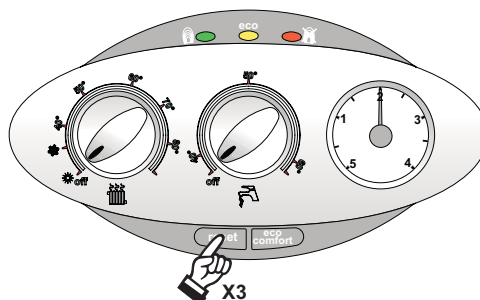


рис. 14 - Работа в режиме TEST

Регулировка давления на горелке

В настоящем агрегате, работающем на принципе модуляции пламени, используются две постоянные величины давления: минимальная и максимальная, которые должны соответствовать значениям, приведенным в таблице технических данных для используемого типа газа.

- Подключите надлежащий манометр к контрольной точке "В" рис. 15, расположенной после газового клапана
- В течение 3 секунд 3 раза нажмите кнопку **RESET**, чтобы задать режим **TEST**.
- Поверните на минимум ручку регулировки температуры воды в системе отопления (поз. 1 рис. 1).
- Отрегулируйте минимальное давление с помощью регулировочного винта "D" рис. 15, поворачивая его по часовой стрелке для уменьшения и против часовой стрелки для увеличения.
- Поверните на максимум ручку регулировки температуры воды в системе отопления (поз. 1 рис. 1).
- Проверьте величину максимального давления.
- Для выхода из режима **TEST** нажмите 3 раза кнопку **RESET** в течение 3 секунд.

Выполнив контроль давления или его регулировку, обязательно запломбируйте регулировочный винт краской или специально предусмотренной для этой цели пломбой.

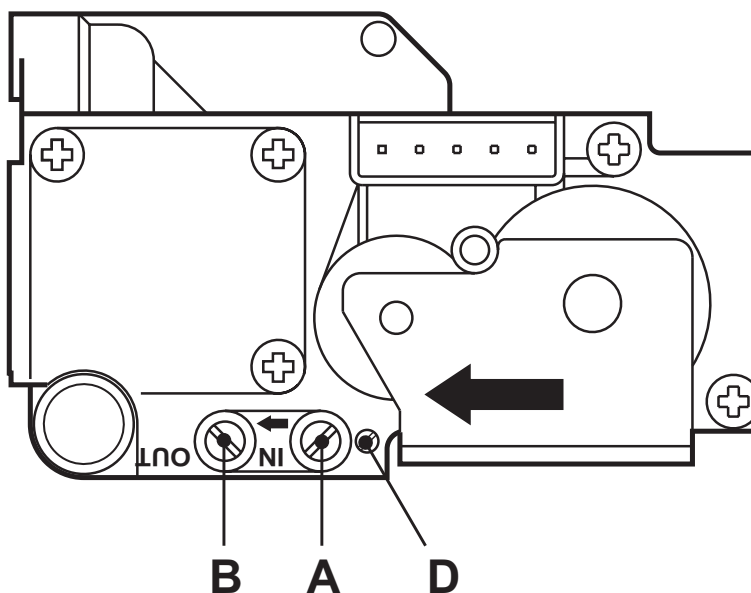


рис. 15 - Газовый клапан

- A** Контрольная точка измерения давления, расположенная перед газовым клапаном
- B** Контрольная точка измерения давления, расположенная после газового клапана
- D** Винт для регулировки минимального давления

Регулировка мощности отопления

Для регулировки мощности отопления установите котел в режим **TEST** (см. sez. 3.1). Поверните ручку регулировки температуры в системе отопления (поз. 1 - рис. 1) по часовой стрелке для увеличения мощности, или против часовой стрелки для ее уменьшения (см. sez. 4.5). Если нажать кнопку **RESET** в течение 5 секунд после этого, максимальная мощность станет равна только что заданной. Выйдите из режима **TEST** (см. sez. 3.1).

Регулировка мощности розжига

Для регулировки мощности розжига установите котел в режим **TEST** (см. sez. 3.1). Поверните ручку регулировки температуры воды ГВС (поз. 2 - рис. 1 по часовой стрелке для увеличения мощности, или против часовой стрелки для ее уменьшения (см. sez. 4.5). Если нажать кнопку **RESET** в течение 5 секунд после этого, мощность розжига станет равна только что заданной. Выйдите из режима **TEST** (см. sez. 3.1).

3.2 Ввод в эксплуатацию



Контрольные операции, которые следует выполнять перед первым розжигом, а также после проведения технического обслуживания, во время которого котел был отсоединен от сетей питания или были произведены работы на предохранительных устройствах или деталях котла:

Перед включением котла

- Откройте отсекающие вентили между котлом и системами (контурами отопления и ГВС), если таковые вентили имеются.
- Проверьте герметичность газовых соединений, действуя тщательно и осторожно и используя мыльный раствор для поиска возможных утечек газа.
- Проверьте правильность предварительной накачки расширительного бака (см. sez. 4.4).
- Заполните водой систему и полностью спустите воздух котла и из системы, открыв воздуховыпускной вентиль на котле и (если таковые имеются) воздуховыпускные вентили, установленные в различных местах системы отопления.
- Удостоверьтесь в отсутствии утечек воды в системе отопления, в контуре ГВС, в местах соединений и в котле.
- Проверьте правильность выполнения электрических соединений и эффективность заземления
- Удостоверьтесь, что величина давления газа для системы отопления соответствуют требуемому значению
- Проверьте отсутствие огнеопасных жидкостей или материалов в непосредственной близости от котла

Контрольные операции во время работы

- Включите агрегат, как описано в sez. 1.3.
- Удостоверьтесь в герметичности камеры сгорания и гидравлической системы.
- Проверьте эффективность функционирования дымоходов (для притока воздуха и удаления продуктов сгорания) во время работы котла.
- Удостоверьтесь в правильности циркуляции воды между котлом и системой.
- Удостоверьтесь, что газовый клапан осуществляет правильную модуляцию пламени как в режиме отопления, так и в режиме выработки горячей воды для ГВС.
- Проверьте зажигание горелки, осуществив различные испытания по включению и выключению котла с помощью термостата температуры воздуха в помещении или устройства дистанционного управления.
- Удостоверьтесь по показаниям счетчика, что расход газа соответствует величине, указанной в таблице технических данных в sez. 4.4.
- Удостоверьтесь, что при отсутствии запроса на отопление горелка загорается всякий раз при открытии крана горячей воды. Удостоверьтесь, что во время работы в режиме отопления при открытии крана горячей воды останавливается циркуляционный насос системы отопления и производится выработка воды ГВС.
- Проверьте правильность задания параметров и, при необходимости, отрегулируйте параметры (компенсационная характеристика, мощность, температура и т.д.) на нужную Вам величину.

3.3 Техническое обслуживание

Периодические проверки

Для обеспечения эффективной работы агрегата в течение продолжительного времени необходимо обеспечить выполнение квалифицированными специалистами следующих проверок один раз в год:

- Органы управления и предохранительные устройства (газовый клапан, расходомер, термостаты и т.д.) должны работать нормально.
- Система удаления дымовых газов должна находиться в исправном состоянии.
(Котел с герметичной камерой: вентилятор, реле давления и т.д. - Герметичность камеры сгорания не нарушена: прокладки, кабельные сальники и т.д.)
(Котел с открытой камерой: прерыватель тяги, термостат температуры дымовых газов и т.д.)
- Воздуховоды (для притока воздуха и удаления дымовых газов) и соответствующие оголовки не должны быть засорены и не иметь утечек
- Горелка и теплообменник должны быть чистыми; на них не должно быть накипи. Для их чистки не применяйте химические средства или металлические щетки.
- Электрод должен не иметь накипи и быть правильно установленным.
- Герметичность газовых систем и водяных контуров не нарушена.
- Давление воды в холодной системе должно составлять около 1 бар; в противном случае приведите его к этой величине.
- Циркуляционный насос не должен быть заблокированным.
- Расширительный бак должен быть заполнен.
- Расход и давление газа должны соответствовать значениям, приведенным в соответствующих таблицах.



Чистку кожуха, панели управления и других внешних частей котла можно производить с помощью мягкой тряпки, смоченной в мыльном растворе воды. Запрещается применение любых абразивных моющих средств и растворителей.

Снятие кожуха

Чтобы снять кожух котла:

1. Отвинтите винты "А" (см. рис. 16).
2. Поверните кожух (см. рис. 16).
3. Приподнимите кожух.



Перед выполнением любых операций внутри котла отключите электропитание и закройте газовый вентиль, установленный перед котлом

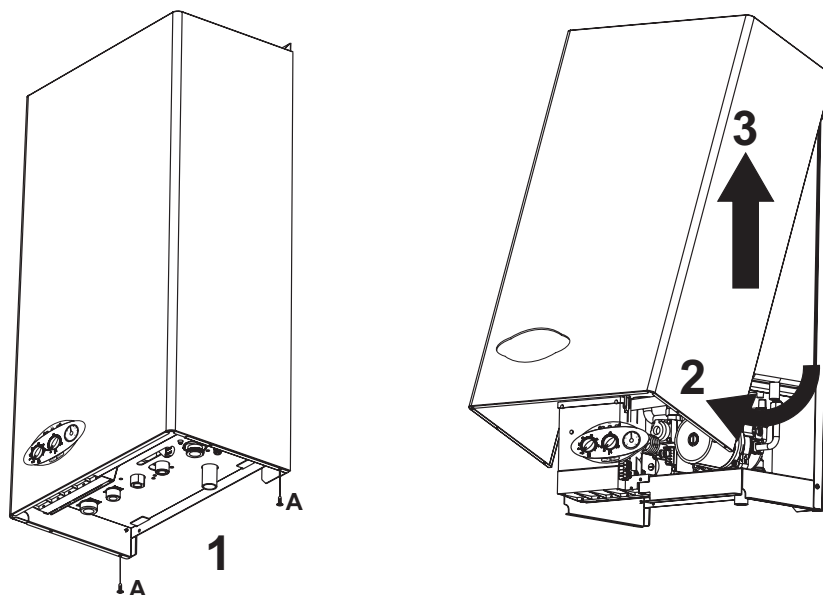


рис. 16 - Снятие кожуха

Анализ сгорания

В верхней части котла предусмотрены две контрольные точки, одна для измерения температуры продуктов сгорания, другая - для измерения температуры воздуха. Чтобы произвести измерение, необходимо выполнить следующие операции:

1. Снимите заглушку контрольных точек для измерения параметров воздуха/продуктов сгорания;
2. Вставьте датчики до упора;
3. Убедитесь, что предохранительный клапан подсоединен к сливной воронке;
4. Активируйте режим TEST;
5. Подождите 10 минут для стабилизации котла;
6. Выполните измерение.

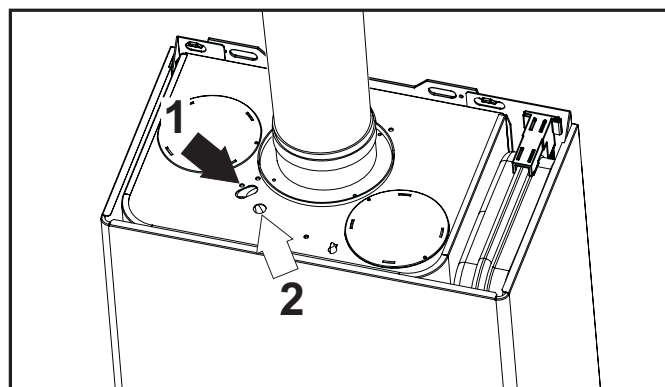


рис. 17 - Анализ продуктов сгорания

- 1 = Продукты сгорания
- 2 = Воздух

3.4 Неисправности и способ устранения

Диагностика

Котел оснащен современной системой самодиагностики. В случае возникновения какой-либо неисправности, зажигание 3 светодиодов показывает соответствующий код.

Некоторые неисправности приводят к постоянной блокировке котла: В этом случае следует произвести ручной сброс блокировки, нажав кнопку RESET и держа ее нажатой в течение 1 секунды (поз.5 - рис. 1) или нажав кнопку RESET на устройстве ДУ с таймером (опция), если таковое установлено; если котел не включится, то необходимо устранить неисправность, на которую указывают светодиоды сигнализации.

Другие неисправности приводят к временной блокировке котла, которая снимается автоматически, как только величина, вызвавшая срабатывание блокировки, возвращается в допустимые пределы.

Таблица. 5 - Список неисправностей (Состояние светодиодов: ● = Не горит / ○ = Горит / ☀ = Быстрое мигание)

Неисправность				Возможная причина	Способ устранения
	Зеленый	Желтый	Красный		
Не происходит розжиг горелки	○	○	○	Отсутствие газа	Проверьте, что газ нормально поступает в котел, и что из газопроводов был стравлен воздух
				Неисправность следящего/поджигающего электрода	Проверьте электрические соединения электрода и правильность его установки. Очистите электрод от отложений.
				Неисправность газового клапана	Проверьте и замените газовый клапан
				Слишком низкая мощность розжига	Отрегулируйте мощность розжига
Сработала защита от перегрева	○	○	☀	Поврежден датчик температуры воды в системе отопления	Проверьте правильность установки и функционирования датчика температуры воды в системе отопления
				Отсутствие циркуляции воды в системе	Проверьте циркуляционный насос
				Наличие воздуха в системе	Спустите воздух из системы
Индикация наличия пламени при неработающей горелке	○	○	○	Неисправность электрода	Проверьте электрические соединения ионизирующего электрода
				Неисправность электронной платы	Проверьте электронную плату
Реле давления воздуха (его контакты не замыкаются через 60 секунд после включения вентилятора)	☀	○	○	Разомкнуты контакты реле давления воздуха	Проверьте кабельные соединения
				Неверное подключение реле давления воздуха	Проверьте вентилятор
				Неверная диафрагма	Проверьте реле давления
				Дымоход неверных размеров или забит	Замените диафрагму
Недостаточное давление в системе	○	☀	○	Отсутствие воды в системе	Залейте воду в систему
				Реле давления воды не подключено или неисправно	Проверьте состояние датчика
Неисправность датчика температуры воды в подающем контуре системы отопления	○	☀	☀	Поврежден датчик	Проверьте состояние электропроводки или замените датчик
				Короткое замыкание в соединительном кабеле	
				Обрыв соединительного кабеля	
Неисправность датчика температуры воды в контуре ГВС	☀	☀	○	Поврежден датчик	Проверьте состояние электропроводки или замените датчик
				Короткое замыкание в соединительном кабеле	
				Обрыв соединительного кабеля	
Сработала защита теплообменника (светодиоды поочередно мигают)	○	☀	☀	Отсутствие циркуляции H ₂ O в системе отопления	Проверьте циркуляционный насос
				Наличие воздуха в системе	Спустите воздух из системы

4. Характеристики и технические данные

4.1 Габаритные размеры и подключения

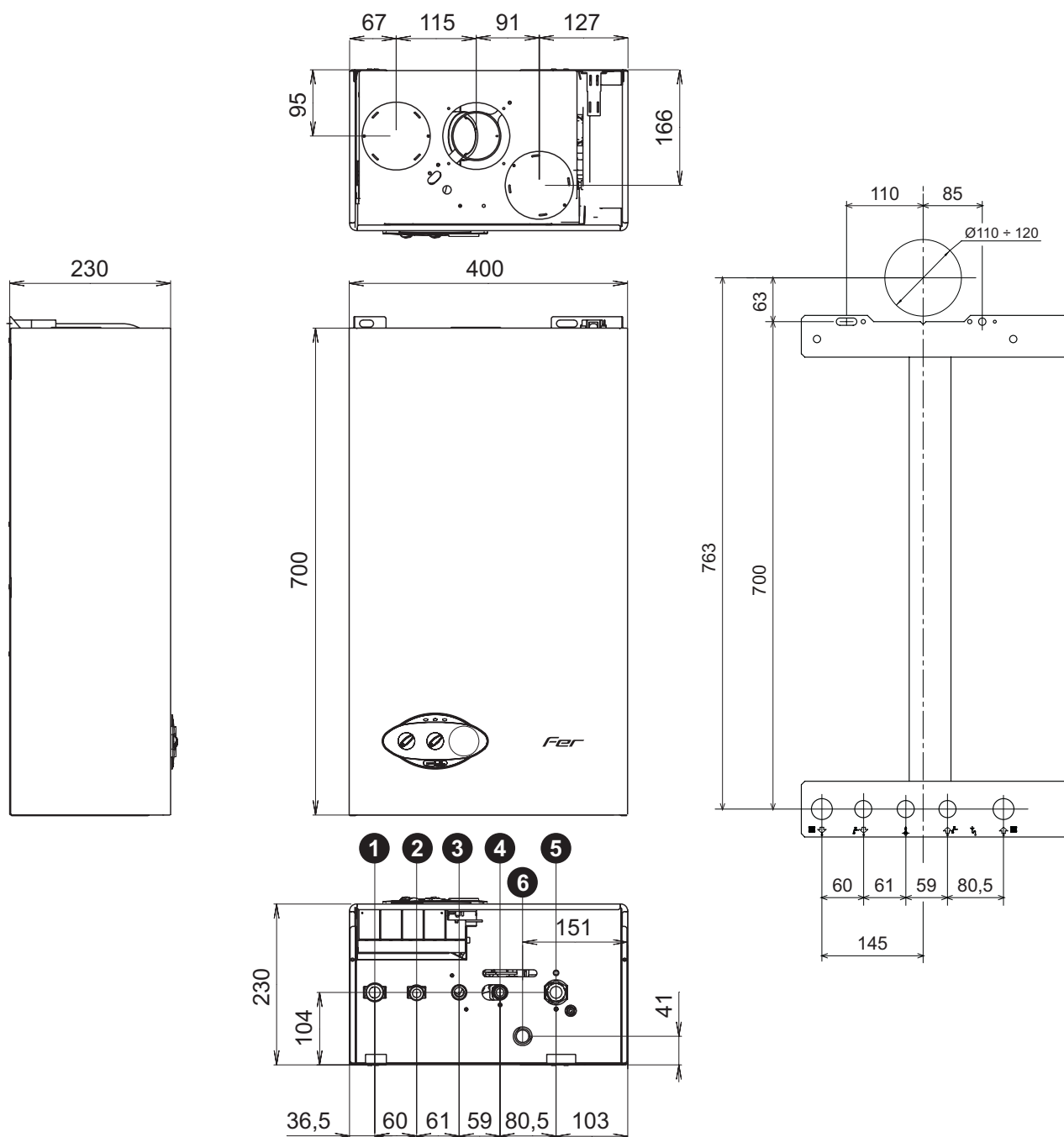


рис. 18 - Габаритные размеры и подключения

- 1 = Поддача воды в систему отопления
- 2 = Выход воды ГВС
- 3 = Подвод газа
- 4 = Подвод воды для контура ГВС
- 5 = Возврат из системы отопления
- 6 = Слив предохранительного клапана

4.2 Общий вид и основные узлы

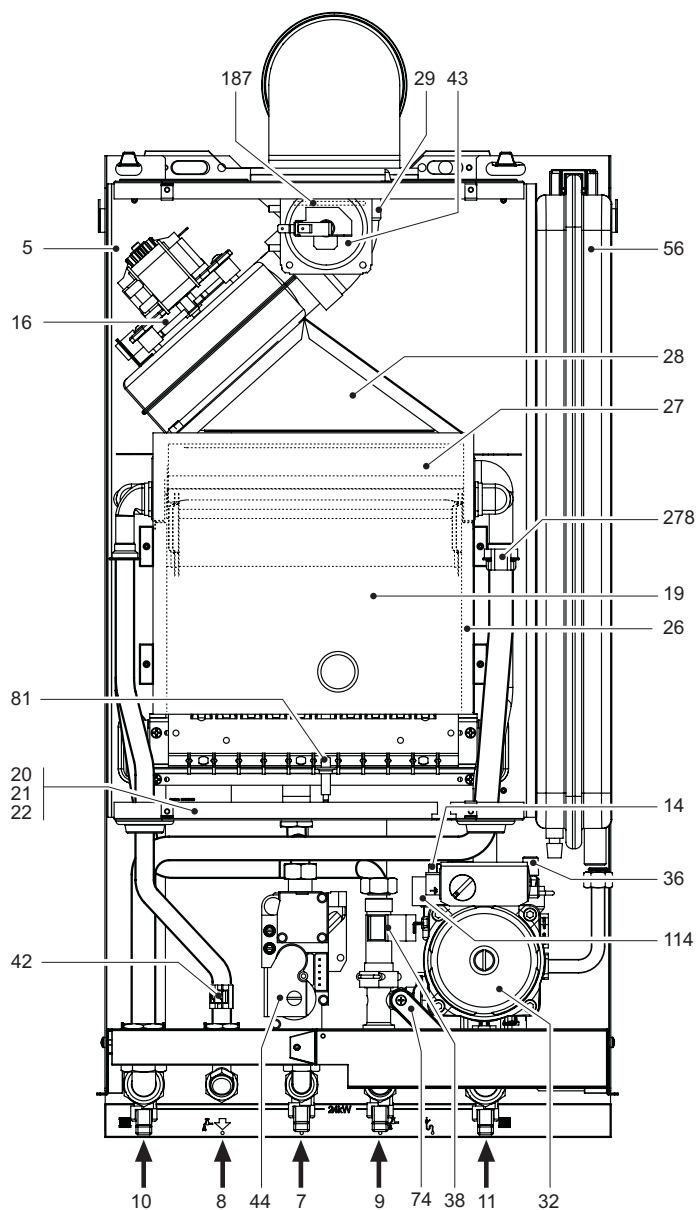


рис. 19 - Общий вид

- | | | | |
|----|--|-----|---|
| 5 | Закрытая камера | 29 | Выходной коллектор продуктов сгорания |
| 7 | Подвод газа | 32 | Циркуляционный насос системы отопления |
| 8 | Выход воды ГВС | 36 | Автоматический клапан для спуска воздуха |
| 9 | Подвод воды для контура ГВС | 38 | Расходомер |
| 10 | Подача горячей воды в систему отопления | 42 | Датчик температуры воды в системе ГВС |
| 11 | Возврат из системы отопления | 43 | Реле давления воздуха |
| 14 | Предохранительный клапан | 44 | Газовый клапан |
| 16 | Вентилятор | 56 | Расширительный бак |
| 19 | Камера сгорания | 74 | Кран для заливки воды в систему |
| 20 | Блок горелок | 81 | Поджигающий/ следящий электрод |
| 21 | Основная форсунка | 114 | Реле давления воды |
| 22 | Горелка | 187 | Диафрагма продуктов сгорания |
| 26 | Теплоизоляция камеры сгорания | 278 | Двойной датчик (предохранительный + температуры воды в системе отопления) |
| 27 | Медный теплообменник для систем отопления и горячего водоснабжения | | |
| 28 | Коллектор продуктов сгорания | | |

4.4 Таблица технических данных

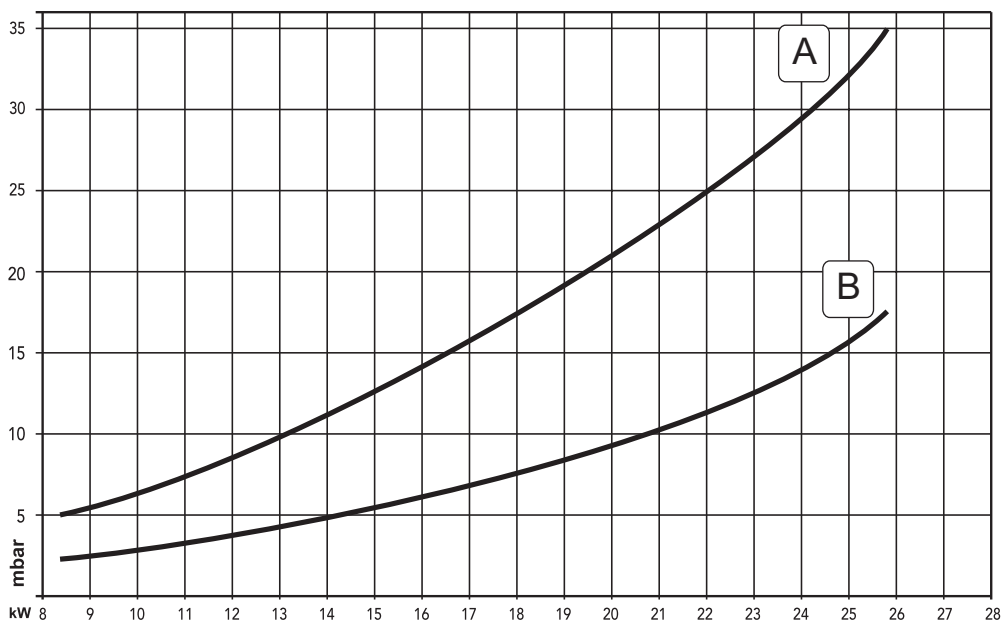
В правой колонке указано сокращение, используемое в табличке технических данных.

Параметр	Единица измерения	Величина	
Макс. тепловая мощность	кВт	25.8	(Q)
Мин. тепловая мощность	кВт	8.3	(Q)
Макс. тепловая мощность в режиме отопления	кВт	24.0	(P)
Мин. тепловая мощность в режиме отопления	кВт	7.2	(P)
Макс. тепловая мощность в режиме ГВС	кВт	24.0	
Мин. тепловая мощность в режиме ГВС	кВт	7.2	
Форсунки горелки G20	п° x диам	11 x 1,35	
Газовая диафрагма G20	Ш	5	
Давление подачи газа G20	мбар	20	
Макс. давление после газового клапана (G20)	мбар	17.5	
Мин. давление после газового клапана (G20)	мбар	2.2	
Макс. расход газа G20	м ³ /ч	2.73	
Минимальный расход газа G20	м ³ /ч	0.88	
Форсунки горелки G31	п° x диам	11 x 0,79	
Газовая диафрагма G31	Ш	Без диафрагмы	
Давление подачи газа G31	мбар	37	
Макс. давление после газового клапана (G31)	мбар	35.0	
Мин. давление после газового клапана (G31)	мбар	5.0	
Максимальный расход газа G31	кг/ч	2.00	
Минимальный расход газа G31	кг/ч	0.65	

Класс эффективности по директиве 92/42 ЕЕС	-	★★★	
Класс эмиссии NOx	-	3 (<150 мг/кВт.ч)	(NOx)
Максимальное рабочее давление воды в системе отопления	бар	3	(PMS)
Минимальное рабочее давление воды в системе отопления	бар	0.8	
Максимальная температура воды в системе отопления	°С	90	(tmax)
Объем воды в контуре системы отопления	л	1.0	
Объем расширительного сосуда системы отопления	л	7	
Предварительное давление расширительного сосуда системы отопления	бар	1	
Максимальное рабочее давление воды в контуре ГВС	бар	9	(PMW)
Минимальное рабочее давление воды в контуре ГВС	бар	0,25	
Объем воды в контуре ГВС	л	0,3	
Расход воды ГВС при Dt 25°С	л/мин	13,7	
Расход воды ГВС при Dt 30°С	л/мин	11,4	(D)
Степень защиты	IP	X5D	
Напряжение питания	В/Гц	230 В/50 Гц	
Потребляемая электрическая мощность	Вт	110	
Потребляемая электрическая мощность в режиме ГВС	Вт	40	
Вес порожнего котла	кг	30	
Тип агрегата		C12-C22-C32-C42-C52- C62-C72-C82-B22	
PIN CE		0461BR0842	

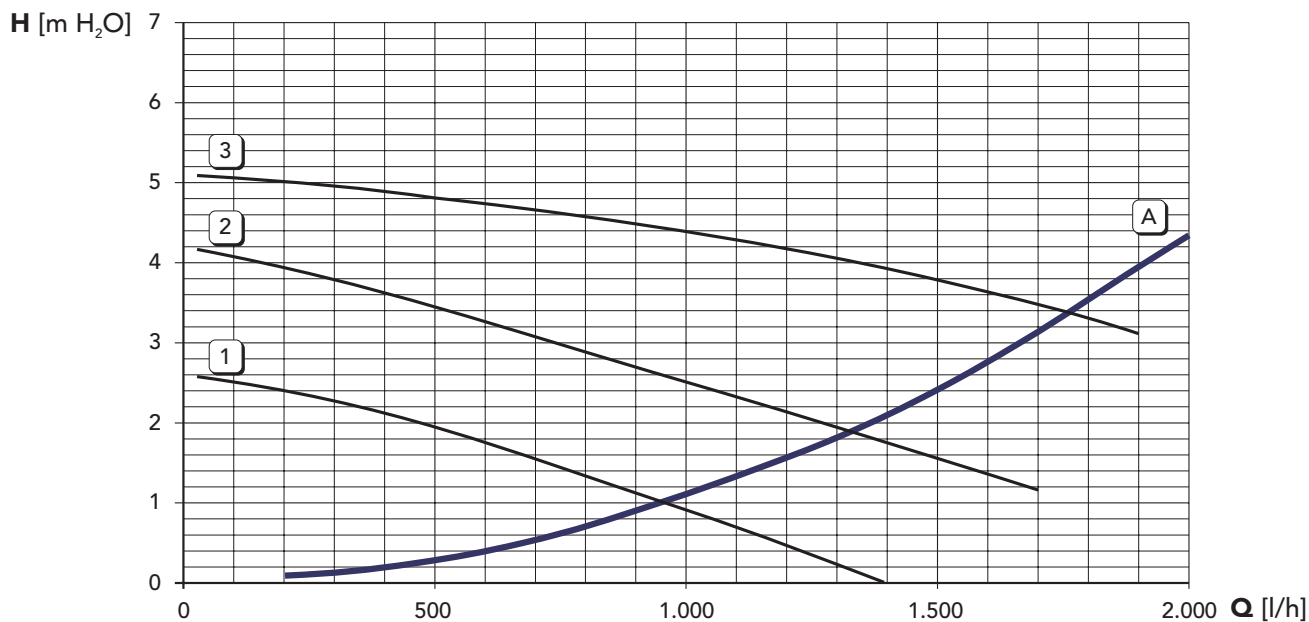
4.5 Диаграммы

Диаграммы давление - мощность



- A CHГ
- B МЕТАН

Потери напора циркуляционных насосов



- A Потери напора в котле
- 1 - 2 - 3 Скорость циркуляционного насоса

4.6 Электрическая схема

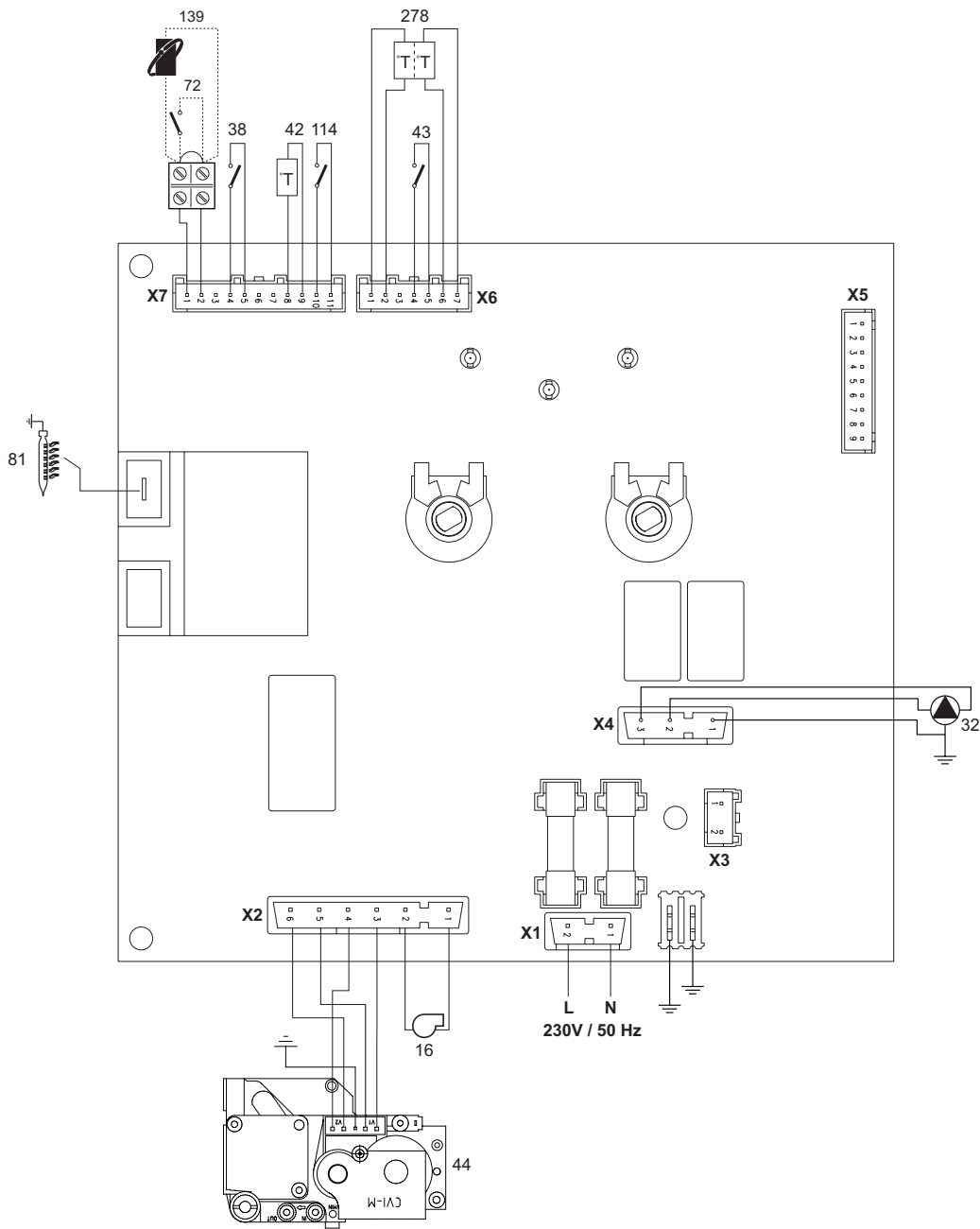


рис. 21 - Электрическая схема



Внимание: Перед подключением >термостата температуры в помещении или устройства ДУ снимите перемычку на клеммнице.

Обозначения

- | | | | |
|----|---|-----|---|
| 16 | Вентилятор | 114 | Реле давления воды |
| 32 | Циркуляционный насос системы отопления | 139 | Устройство дистанционного управления с помощью таймера (Opentherm) |
| 38 | Расходомер | 278 | Двойной датчик (предохранительный + температуры воды в системе отопления) |
| 42 | Датчик температуры воды ГВС | | |
| 43 | Реле давления воздуха | | |
| 44 | Газовый клапан | | |
| 72 | Термостат температуры воздуха в помещении | | |
| 81 | Поджигающий/ следящий электрод | | |

Fer

