



ГОРЕЛКИ КОМБИНИРОВАННЫЕ ДВУХСТУПЕНЧАТЫЕ

МОДЕЛИ: К 5/2-6/2-7/2

073506_3E

01

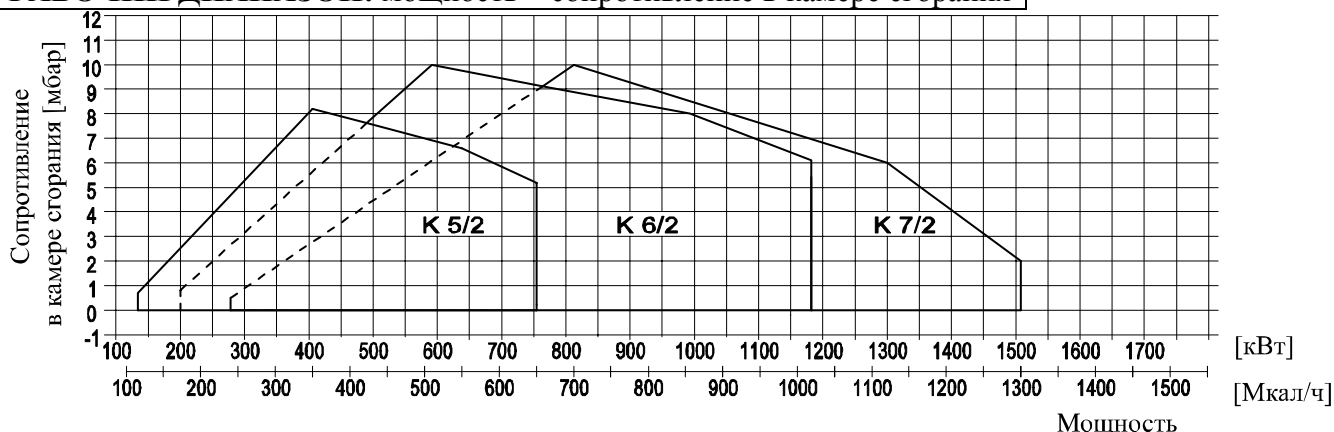
ТЕХНИЧЕСКИЕ ХАРАКТЕРИСТИКИ

МОДЕЛЬ		К 5/2	К 6/2	К 7/2
Мощность мин. I ст./мин. II ст. – макс. II ст.*	Мкал/ч	116/350-650	172/500-1000	240/700-1300
Мощность мин. I ст./мин. II ст. – макс. II ст.*	кВт	135/406-754	200/581-1162	279/812-1508
Расход G 20 (ПРИРОДНЫЙ ГАЗ) мин. I ст./мин. II ст. – макс. II ст.**	Нм ³ /ч	13.5/41-76	20/58.4-117	28/81.7-152
Расход G 31 (СЖИЖЕННЫЙ ГАЗ) мин. I ст./мин. II ст. – макс. II ст.**	Нм ³ /ч	5.2/15.7-29.3	7.8/22.6-45.2	10.8/31.6-58.6
Мин. давление G 20 (ПРИРОДНЫЙ ГАЗ)	мбар	31:DN40-22:DN50	37:DN50-25:DN65	38:DN65-32:DN80
Мин. давление G 31 (СЖИЖЕННЫЙ ГАЗ)	мбар	36:DN40-31:DN50	49:DN40-41:DN50	45:DN50-38:DN65
Максимальное давление	мбар	200	200	200
Расход ЖИДКОГО ТОПЛИВА	кг/ч	35-65	50-100	70-130
Виды топлива:	G 20 (ПРИРОДНЫЙ ГАЗ)–G 31 (СЖИЖЕННЫЙ ГАЗ) / ЖИДКОЕ ТОПЛИВО 1,5° Е до 20° С = 6,2 сст = 32 сек. Redwood №1			
Мощность привода	Вт	1100	2200	3000
Максимальная потребляемая мощность	Вт	1150	2300	3400
Напряжение питания		3~400 В, 1/Ν~230 В- 50 Гц	3~400 В, 1/Ν~230 В-50 Гц	3~400 В, 1/Ν~230 В-50 Гц
Степень электробезопасности		IP 40	IP 40	IP 40

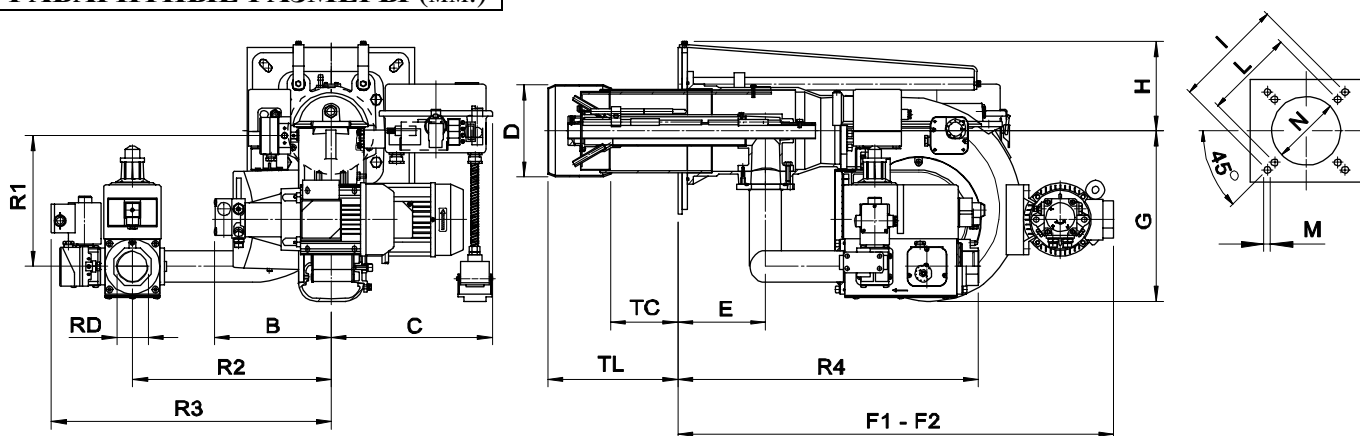
* Исходные условия: Температура окружающей среды 20° С - барометрическое давление 1013 мбар - Высота 0 м. над уровнем моря

** Наименьшее давление подачи газа на рампу, обеспечивающее максимальную мощность горелки в отношении к 0 (нулевому) сопротивлению в камере сгорания.

РАБОЧИЙ ДИАПАЗОН: мощность – сопротивление в камере сгорания



ГАБАРИТНЫЕ РАЗМЕРЫ (ММ.)



F2 = размер с отведенной назад горелкой

МОДЕЛЬ	B	C	D	E	F1	F2	G	H	I	L	M	N	TC	TL	R1	R2	R3	R4	RD
К5/2-D1"1/2	236	365	165	168	840	1280	327	171	368	340	12	180	250	315	260	380	536	576	Rp.1"1/2-ISO-7/1
К 5/2-D2"	236	365	165	168	840	1280	327	171	368	340	12	180	250	315	260	380	536	576	Rp.2"-ISO-7/1
К 6/2-D2"	238	393	210	193	980	1560	438	213	368	340	14	220	280	400	283	380	552	615	Rp.2"-ISO-7/1
К 6/2-DN65	238	393	210	193	980	1560	438	213	368	340	14	220	280	400	228	340	495	585	DN65-ISO-7005/1 -PN16
К 7/2-D2"	238	393	210	193	980	1560	438	213	368	340	14	220	280	400	283	380	552	615	Rp.2"-ISO-7/1
К 7/2-DN65	238	393	210	193	980	1560	438	213	368	340	14	220	280	400	228	340	495	585	DN65-ISO-7005/1-PN16
К 7/2-DN80	238	393	210	193	980	1560	438	213	368	340	14	220	280	400	228	420	590	605	DN80-ISO-7005/1-PN16



ГОРЕЛКИ КОМБИНИРОВАННЫЕ
ДВУХСТУПЕНЧАТЫЕ

МОДЕЛИ: К 5/2-6/2-7/2

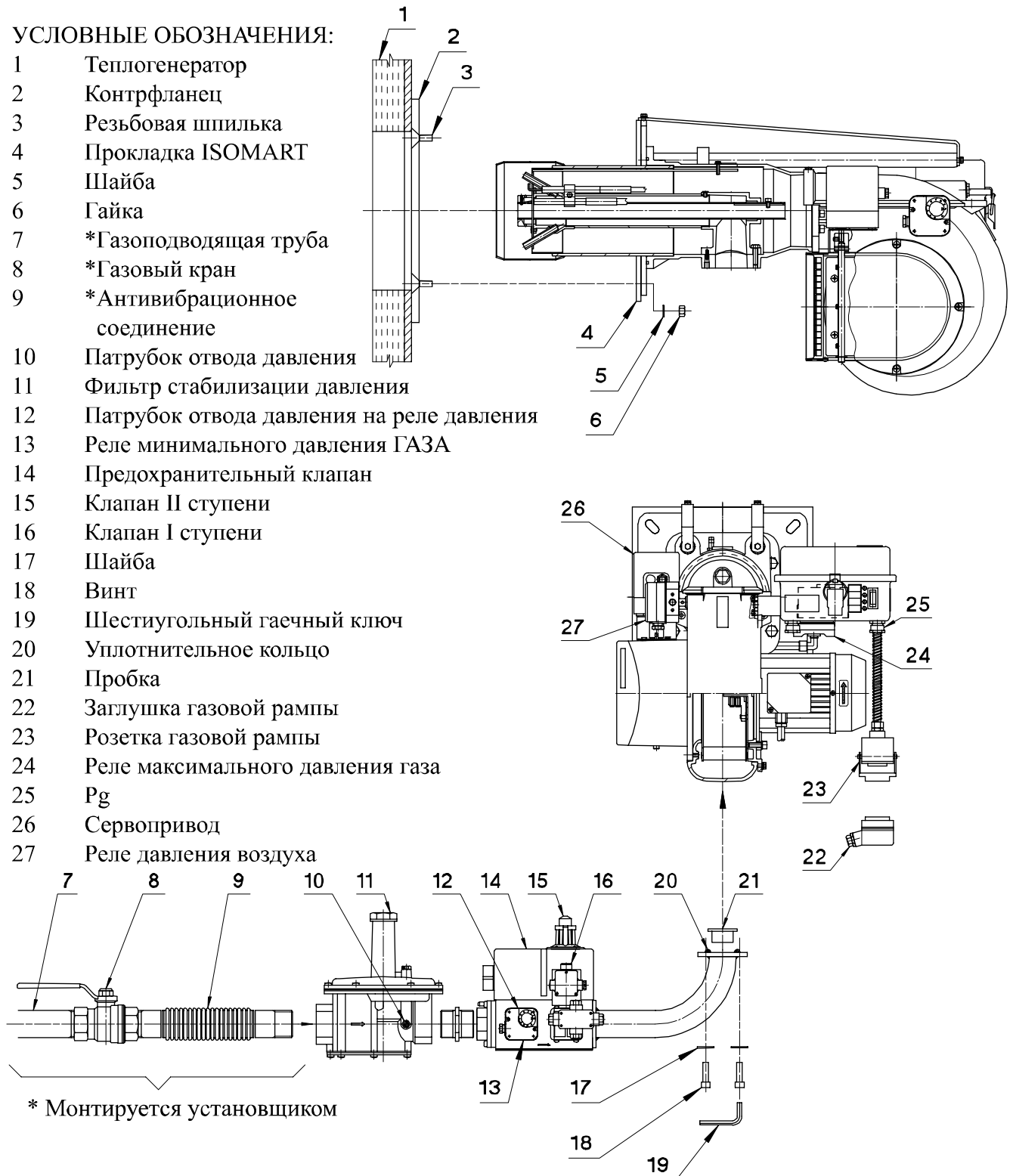
073506_3A

02

УСТАНОВКА ГОРЕЛКИ

УСЛОВНЫЕ ОБОЗНАЧЕНИЯ:

- 1 Теплогенератор
- 2 Контрфланец
- 3 Резьбовая шпилька
- 4 Прокладка ISOMART
- 5 Шайба
- 6 Гайка
- 7 *Газоподводящая труба
- 8 *Газовый кран
- 9 *Антивибрационное соединение
- 10 Патрубок отвода давления
- 11 Фильтр стабилизации давления
- 12 Патрубок отвода давления на реле давления
- 13 Реле минимального давления ГАЗА
- 14 Предохранительный клапан
- 15 Клапан II ступени
- 16 Клапан I ступени
- 17 Шайба
- 18 Винт
- 19 Шестиугольный гаечный ключ
- 20 Уплотнительное кольцо
- 21 Пробка
- 22 Заглушка газовой рампы
- 23 Розетка газовой рампы
- 24 Реле максимального давления газа
- 25 P_g
- 26 Сервопривод
- 27 Реле давления воздуха



Прикрепляется к горелке при помощи 4 винтов с цилиндрической головкой (Поз. 18).

- ПРЕДУПРЕЖДЕНИЕ: До крепления фланца убедитесь, что уплотнительное кольцо (Поз.20) плотно закреплено.

ВНИМАНИЕ: Извлекь пробку (поз. 21).



**ГОРЕЛКИ КОМБИНИРОВАННЫЕ
ДВУХСТУПЕНЧАТЫЕ**

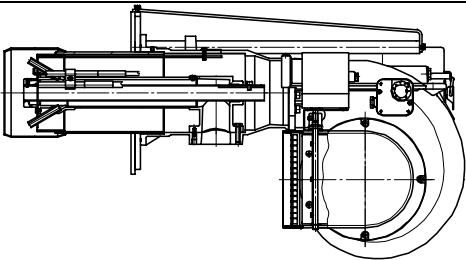

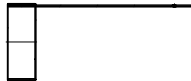

МОДЕЛИ: К 5/2-6/2-7/2

073506_3А

03

ПЕРЕКЛЮЧЕНИЕ ГОРЕЛКИ

Для переключения горелок с ПРИРОДНОГО газа на СЖИЖЕННЫЙ достаточно заменить ГОЛОВНОЙ КОМПЛЕКТ. Для переключения с короткой пламенной головы на длинную необходимы ГОЛОВНОЙ КОМПЛЕКТ, РЕГУЛЯТОР ПЛАМЕННОЙ ГОЛОВЫ, ПЛАМЕННАЯ ТРУБА. После каждого переключения необходимо заново настраивать горелку.

						
ГОРЕЛКА		ГОЛОВНОЙ КОМПЛЕКТ	РЕГУЛЯТОР ГОЛОВЫ	ПЛАМЕННАЯ ТРУБА		
МОДЕЛЬ		КОД	КОД	КОД		
К 5/2		ПРИРОДНЫЙ ГАЗ 004110	053253	051996	032456	
К 5/2	TL	ПРИРОДНЫЙ ГАЗ 004025	053263	053265	032458	
К 5/2		СЖИЖЕННЫЙ ГАЗ 004113	054320	051996	032456	
К 5/2	TL	СЖИЖЕННЫЙ ГАЗ 004026	054321	053265	032458	
К 6/2		ПРИРОДНЫЙ ГАЗ 004114	054318	054322	021943	
К 6/2	TL	ПРИРОДНЫЙ ГАЗ 004027	053196	053198	021051	
К 6/2		СЖИЖЕННЫЙ ГАЗ 004115	054319	054322	021943	
К 6/2	TL	СЖИЖЕННЫЙ ГАЗ 004028	053181	053198	021051	
К 7/2		ПРИРОДНЫЙ ГАЗ 004116	054318	054322	021943	
К 7/2	TL	ПРИРОДНЫЙ ГАЗ 004029	053196	053198	021051	
К 7/2		СЖИЖЕННЫЙ ГАЗ 004117	054319	054322	021943	
К 7/2	TL	СЖИЖЕННЫЙ ГАЗ 004030	053181	053198	021051	

Условные обозначения

TL = длинная пламенная голова

ВНИМАНИЕ

Для сжигания различных газов используются различные смешивающие КОМПЛЕКТЫ. Поэтому в горелке должно использоваться только указанное в паспортной табличке топливо. При переключении необходимо указывать в паспортной табличке новый вид используемого топлива.



ГОРЕЛКИ КОМБИНИРОВАННЫЕ ДВУХСТУПЕНЧАТЫЕ

МОДЕЛИ: К 5/2-6/2-7/2

073506_3В

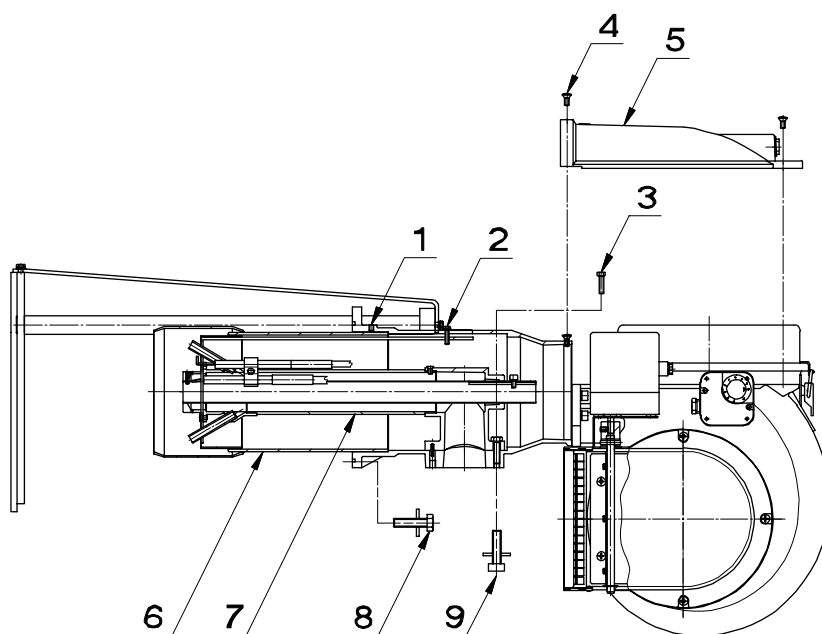
04

ИЗВЛЕЧЕНИЕ ПЛАМЕННОЙ ГОЛОВЫ

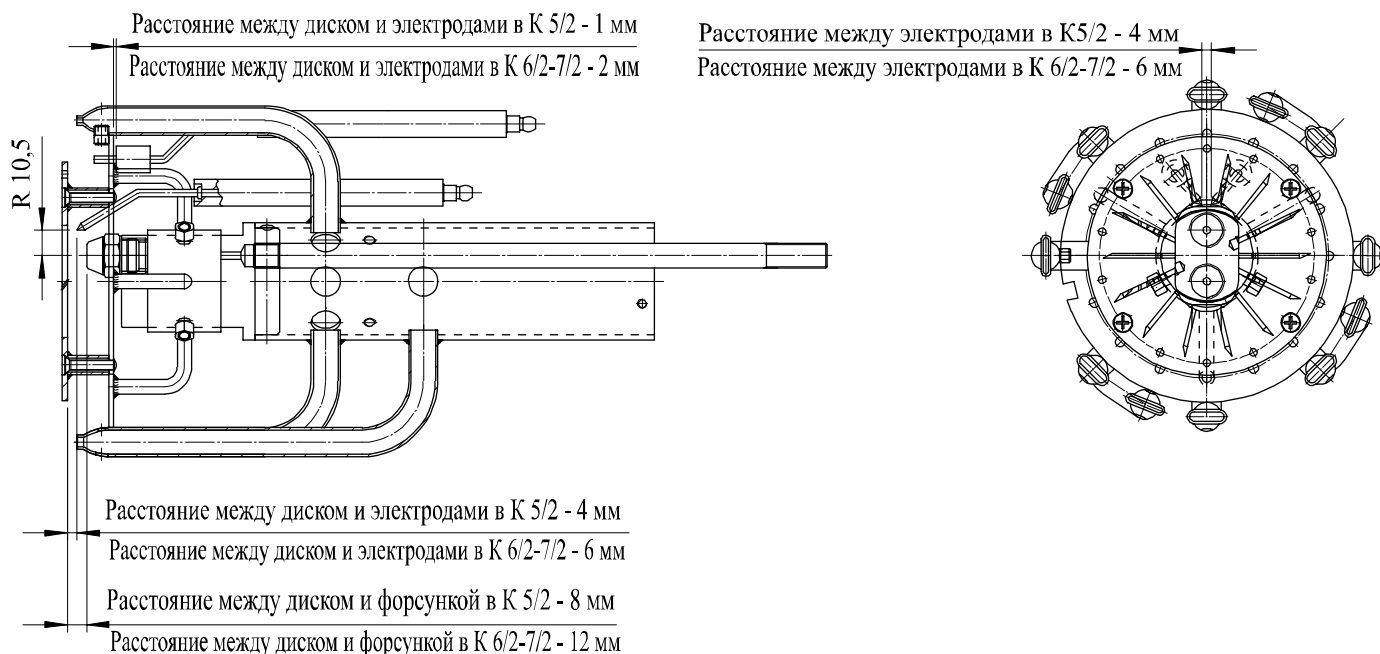
Извлечение пламенной головы может производиться без снятия горелки с котла:

- 1) Ослабив 4 винта (9) при помощи шестиугольного ключа, снять крышку с котла.
(P.S. Не потеряйте и не повредите уплотнительное кольцо фланца газовой рампы.)
- 2) Отсоединить 4 винта (8) и отодвинуть горелку на салазках как можно дальше назад.
- 3) Ослабив 2 гайки (1), извлечь пламенную трубу/раструб/вытяжную трубу (6).
- 4) Ослабив 3 винта (4), снять крышку (5).
- 5) Отсоединить кабели электрода розжига (КРАСНЫЙ) и ионизационного электрода (ЧЕРНЫЙ).
- 6) Отсоединить винт (3) и извлечь пламенную голову (7).

ВНИМАНИЕ: При повторном подключении электродов старайтесь не перепутать кабели (см. УСТАНОВКА ЭЛЕКТРОДОВ).



УСТАНОВКА ЭЛЕКТРОДОВ





ГОРЕЛКИ КОМБИНИРОВАННЫЕ ДВУХСТУПЕНЧАТЫЕ

МОДЕЛИ: К 5/2-6/2-7/2

073506_3A

05

РЕГУЛИРОВКА ГОРЕЛКИ

ВНИМАНИЕ: перед запуском горелки необходимо убедиться в соблюдении основных норм безопасности. В частности, проконтролируйте:

- электропитание.
 - тип газового топлива.
 - давление газа.
 - герметичность оборудования и правильность его герметизации.
 - наличие воды в оборудовании.
 - вентиляцию котельной.
- срабатывание термостата котла.

ЭКСПЛУАТАЦИЯ НА ЖИДКОМ ТОПЛИВЕ

После отбора форсунок, соответствующих мощности котла, настройте горелку на максимум.

По окончании фазы предварительной продувки одновременно включаются клапаны VS и V1; жидкое топливо распыляется форсункой I ступени, а трансформатор создает электрическую дугу.

Автомат контроля и управления направляет действие сервопривода подачи воздуха на микровыключатель, вводящий в работу второй жидкотопливный клапан V2. Регулировку сервопривода подачи воздуха производить согласно соответствующим инструкциям.

ЭКСПЛУАТАЦИЯ НА ГАЗЕ

ВНИМАНИЕ: РЕГУЛИРОВКУ РАСХОДА ГАЗА ПРОИЗВОДИТЬ ТОЛЬКО ПОСЛЕ ЗАВЕРШЕНИЯ РЕГУЛИРОВКИ РАСХОДА ЖИДКОГО ТОПЛИВА. НЕ МЕНЯТЬ НАСТРОЙКИ РАСХОДА ВОЗДУХА: РЕГУЛИРОВАТЬ ТОЛЬКО ПОДАЧУ ГАЗА НА I И II СТУПЕНЯХ.

ПОСЛЕ ПЕРЕВОДА СЕЛЕКТОРА В ПОЛОЖЕНИЕ «ГАЗ» ГОРЕЛКА ЗАПУСКАЕТСЯ ТОЛЬКО ПРИ ПОДАЧЕ В НЕЕ ГАЗА. РЕЛЕ МИНИМАЛЬНОГО ДАВЛЕНИЯ ГАЗА ПОСЛЕДОВАТЕЛЬНО СОЕДИНЕНО С ТЕРМОСТАТАМИ.

Открыть кран и запустить горелку.

Горелка выполняет следующий цикл:

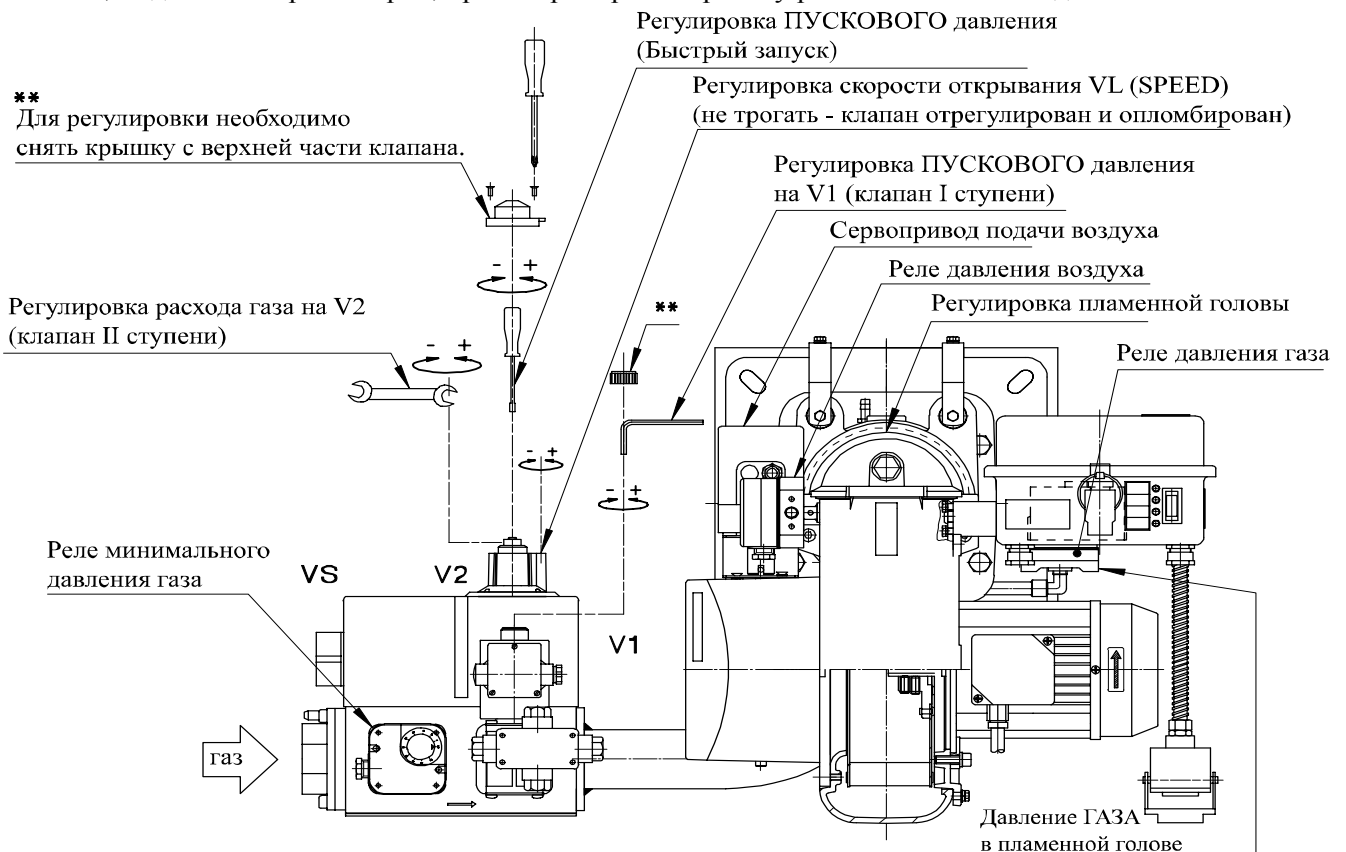
- предварительная продувка
- включение предохранительного газового клапана VS и клапана I ступени V1
- включение газового клапана II ступени.

Отрегулировать мощность горелки в соответствии с таблицами настроек.

При помощи газоанализатора произвести окончательную регулировку горелки.

Отрегулировать реле давления воздуха и проконтролировать его работу, частично перекрывая доступ воздуха.

Кроме того, медленно закрывая кран, проконтролировать работу реле минимального давления газа.



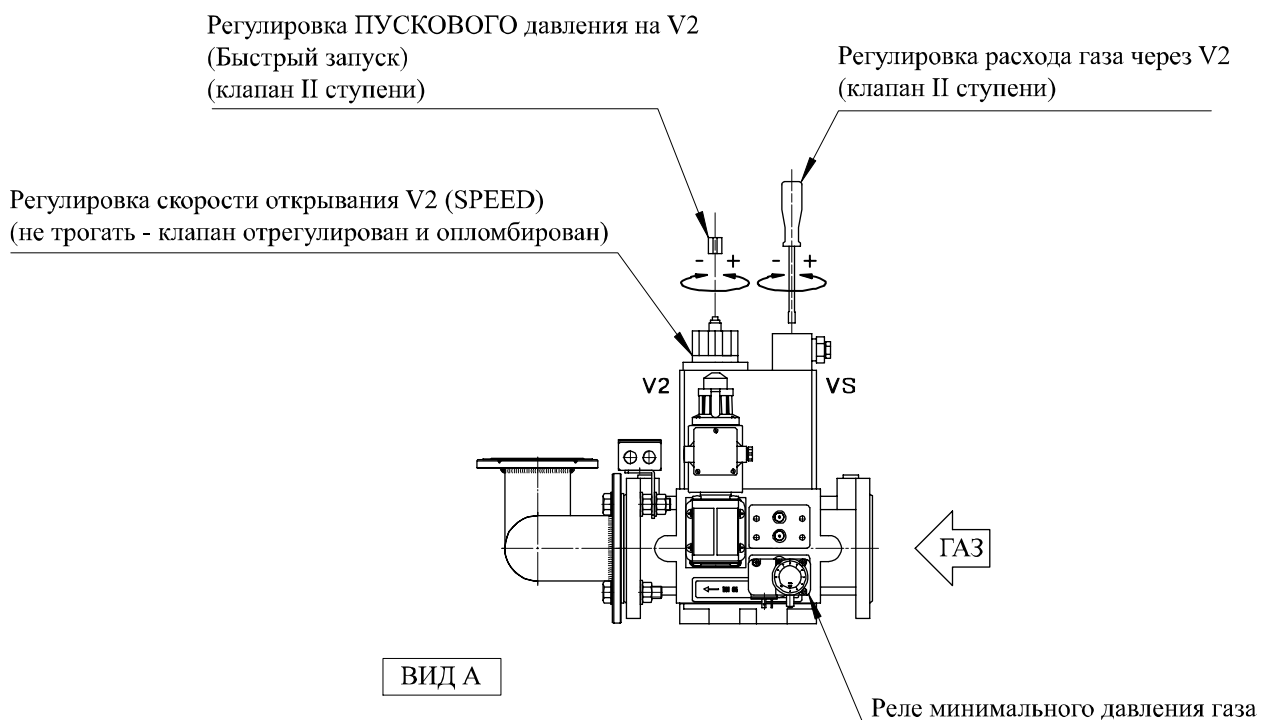
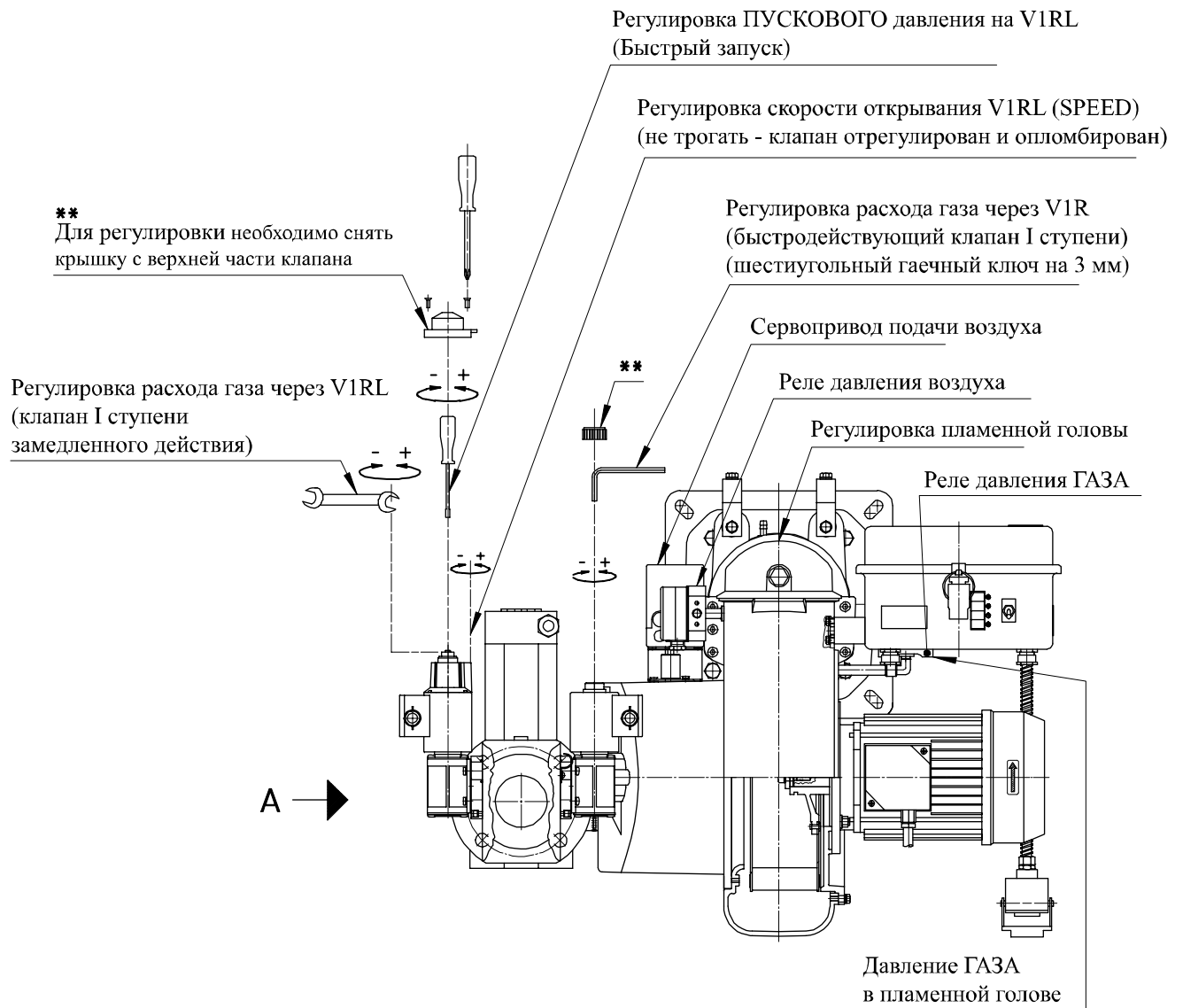


ГОРЕЛКИ КОМБИНИРОВАННЫЕ
ДВУХСТУПЕНЧАТЫЕ
[DUNGS]

МОДЕЛИ: К 5/2-6/2-7/2

073506_3В

05.01





ГОРЕЛКИ КОМБИНИРОВАННЫЕ ДВУХСТУПЕНЧАТЫЕ

МОДЕЛИ: К 5/2-6/2-7/2

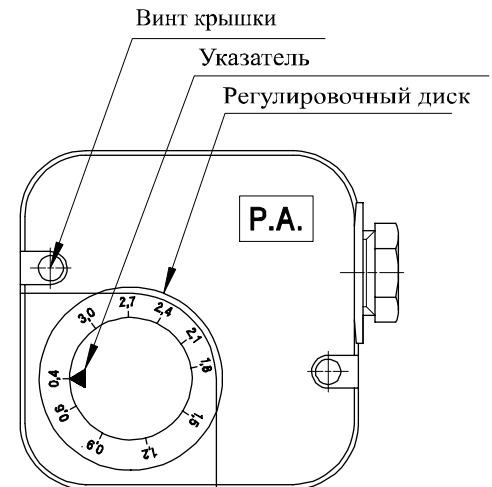
073506_3A

06

РЕГУЛИРОВКА РЕЛЕ ДАВЛЕНИЯ ВОЗДУХА (P.A.)

Реле давления воздуха контролирует наименьшее давление воздуха в вентиляторе. Для регулировки реле давления воздуха необходимо воспользоваться газоанализатором. Регулировку осуществлять в следующей последовательности:

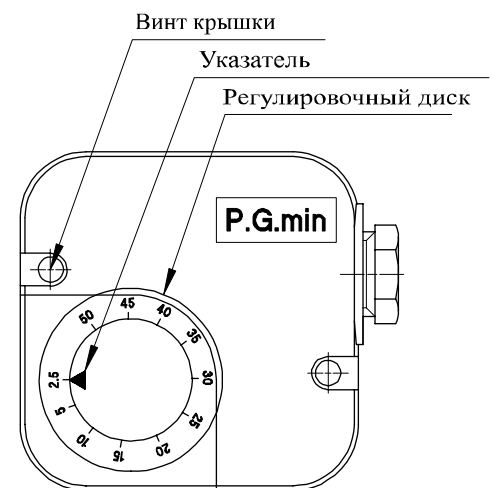
- Не изменяя положения заслонки воздухозаборника, постепенно перекрывайте доступ воздуха до нехватки: $CO \leq 10\ 000$ промилль.
- Медленно проворачивайте регулировочный диск реле давления, пока горелка не заблокируется.
- Полностью откройте подачу воздуха и запустите горелку.
- Повторите пункт а) для проверки срабатывания реле давления.



РЕГУЛИРОВКА РЕЛЕ МИНИМАЛЬНОГО ДАВЛЕНИЯ ГАЗА (P.G. MIN)

Реле минимального давления газа последовательно соединено с термостатами и блокирует работу горелки, когда давление в трубопроводе опускается ниже установленного значения (на 20% меньше рабочего давления газа). Реле минимального давления газа крепится на газовую рампу рядом с вентилем VS. Регулировка реле осуществляется следующим образом:

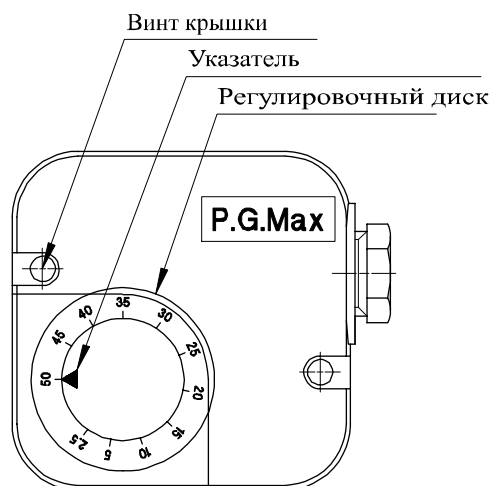
- Доведите горелку до максимальной мощности (относительно мощности теплогенератора).
- Измерьте давление на выходе реле давления и постепенно перекрывайте кран до снижения измеренного давления на 20%.
- Медленно проворачивайте регулировочный диск реле давления, пока горелка не заблокируется.
- Полностью откройте кран и запустите горелку.
- Повторите пункт а) для проверки срабатывания реле давления.



РЕГУЛИРОВКА РЕЛЕ МАКСИМАЛЬНОГО ДАВЛЕНИЯ ГАЗА (P.G. max)

Реле максимального давления газа последовательно соединено с ионизационным датчиком и прерывает подачу газа, если текущее давление превышает максимальное рабочее давление газа (настраивается на 20% выше рабочего давления). Реле максимального давления газа крепится на горелку рядом с фланцем, соединяющим ее с газовой рампой. Регулировка реле осуществляется следующим образом:

- Доведите горелку до максимальной мощности (относительно мощности теплогенератора).
- Измерьте давление на выходе из реле давления.
- Постепенно проворачивайте регулировочный диск реле, пока горелка не заблокируется.
- Поворачивая регулировочный диск, увеличьте давление срабатывания на 20% и повторите весь цикл. При блокировке работы горелки увеличьте давление срабатывания.





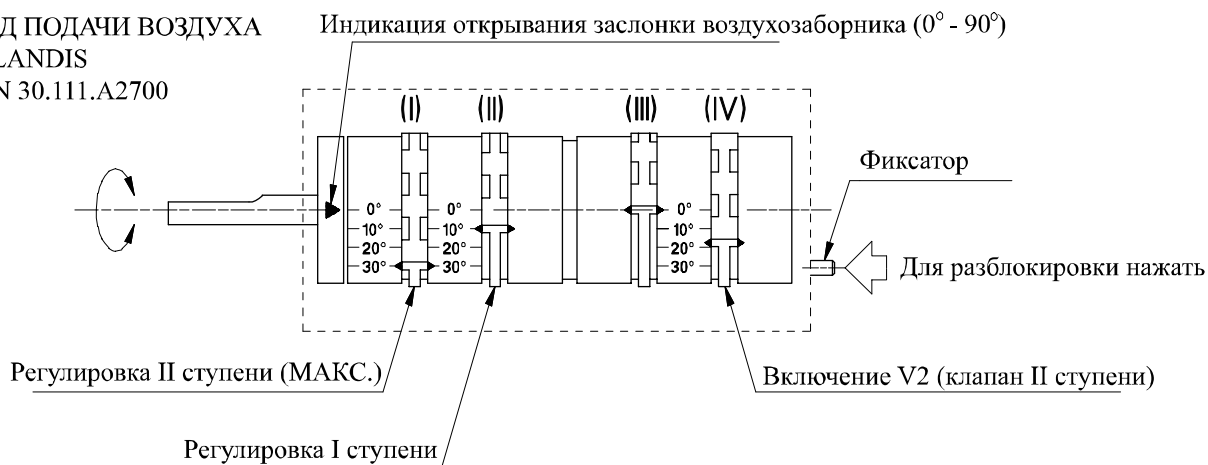
ГОРЕЛКИ КОМБИНИРОВАННЫЕ ДВУХСТУПЕНЧАТЫЕ

МОДЕЛИ: К 5/2

073506_3A

07

СЕРВОПРИВОД ПОДАЧИ ВОЗДУХА
LANDIS
тип: SQN 30.111.A2700



ПРИНЦИП ДЕЙСТВИЯ

После выключения термостатов горелка в течение 30 сек. производит предварительную продувку.

После завершения продувки сервопривод переходит в положение, заданное эксцентриком (I) для I ступени, и горелка запускается.

Через 15 сек. автомат контроля пламени посылает импульс на сервопривод, открывающийся до положения, заданного эксцентриком (I), а эксцентрик (IV) открывает ГАЗОВЫЙ клапан II ступени.

РЕГУЛИРОВКА ПЕРВОЙ СТУПЕНИ

Отсоедините модуляционный регулятор второй ступени, запустите горелку и отрегулируйте расход ГАЗА для первой ступени (обычно он составляет половину расхода второй ступени).

При помощи газоанализатора отрегулируйте расход воздуха первой ступени, регулируя положение пламенной головы и эксцентрика (II).

ПРИМЕЧАНИЕ: При перемещении эксцентрика (II) в сторону меньших величин заслонка воздухозаборника автоматически закрывается. Для увеличения значений необходимо разблокировать вал нажатием на фиксатор и вручную открыть заслонку.

РЕГУЛИРОВКА ВТОРОЙ СТУПЕНИ

После присоединения модуляционного контроля второй ступени сервопривод подачи воздуха включается на отметке, достигнутой эксцентриком (I), и дает команду на открывание клапана второй ступени при помощи эксцентрика (IV).

Затем отрегулируйте расход ГАЗА и воздуха на второй ступени (с помощью эксцентрика (I)) для настройки параметров горения в зависимости от результатов анализа отходящих газов.

ПРИМЕЧАНИЕ: При перемещении эксцентрика (IV) в сторону больших величин заслонка воздухозаборника автоматически открывается. Для уменьшения значений необходимо разблокировать вал нажатием на фиксатор и вручную закрыть заслонку.

ОТКРЫВАНИЕ V2 (Клапана второй ступени)

На первой ступени работы горелки контакт эксцентрика (IV) должен оставаться разомкнутым. Контакт замыкается примерно на половине второй ступени.

Пример:

- I ступень	настройка: 10°	эксцентрик (III)
- II ступень	настройка: 30°	эксцентрик (I)
- открывание V2	настройка: 20°	эксцентрик (V)

ВНИМАНИЕ:

При отсоединении модуляционного регулятора второй ступени сервопривод снижает подачу воздуха до заданных настроек первой ступени, а эксцентрик (IV) отключает подачу напряжения на клапан V2. Таким образом, обеспечивается открывание клапана второй ступени только при открывании заслонки воздухозаборника: при выходе из строя сервопривода горелка продолжает работу на первой ступени.

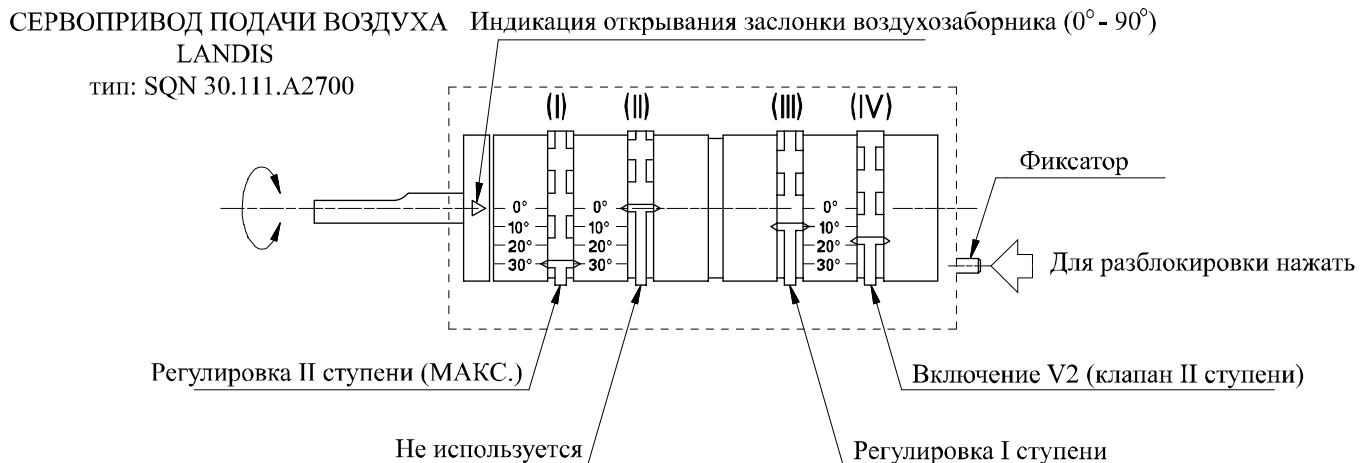


ГОРЕЛКИ КОМБИНИРОВАННЫЕ ДВУХСТУПЕНЧАТЫЕ

МОДЕЛИ: К 6/2 – К 7/2

073506_3A

08



ПРИНЦИП ДЕЙСТВИЯ

После выключения термостатов сервопривод закрывает заслонку на отметке, заданной эксцентриком (II), обычно настроенным на 0° , т.е. на меньшую величину, чем эксцентрик (III). Заслонка открывается на максимальную величину в соответствии с положением эксцентрика (I), и горелка может приступить к предварительной вентиляции, производимой в течение 30 сек. После завершения продувки сервопривод переходит в положение, заданное эксцентриком (III) для I ступени, и горелка запускается. Через 15 сек. автомат контроля пламени посылает импульс на сервопривод, открывающийся до отметки, заданной эксцентриком (I), а эксцентрик (IV) открывает ГАЗОВЫЙ клапан II ступени.

РЕГУЛИРОВКА ПЕРВОЙ СТУПЕНИ

Отсоедините модуляционный регулятор второй ступени, запустите горелку и отрегулируйте расход ГАЗА для первой ступени (обычно он составляет половину расхода второй ступени).

При помощи газоанализатора отрегулируйте расход воздуха первой ступени, регулируя положение пламенной головы и эксцентрика (III).

ПРИМЕЧАНИЕ: При перемещении эксцентрика (III) в сторону меньших величин заслонка воздухозаборника автоматически закрывается. Для увеличения значений необходимо разблокировать вал нажатием на фиксатор и вручную открыть заслонку.

РЕГУЛИРОВКА ВТОРОЙ СТУПЕНИ

После присоединения модуляционного контроля второй ступени сервопривод подачи воздуха включается на отметке, достигнутой эксцентриком (I), и дает команду на открывание клапана второй ступени при помощи эксцентрика (IV).

Затем отрегулируйте расход ГАЗА и воздуха на второй ступени (с помощью эксцентрика (I)) для настройки параметров горения в зависимости от результатов анализа отходящих газов.

ПРИМЕЧАНИЕ: При перемещении эксцентрика (I) в сторону больших величин заслонка воздухозаборника автоматически открывается. Для уменьшения значений необходимо разблокировать вал нажатием на фиксатор и вручную закрыть заслонку.

ОТКРЫВАНИЕ V2 (Клапана второй ступени)

На первой ступени работы горелки контакт эксцентрика (V) должен оставаться разомкнутым. Контакт замыкается примерно на половине второй ступени.

Пример:

- I ступень	настройка: 10°	эксцентрик (III)
- II ступень	настройка: 30°	эксцентрик (I)
- открывание V2	настройка: 20°	эксцентрик (V)
- замыкание	настройка: 0°	эксцентрик (II)

ВНИМАНИЕ:

При отсоединении модуляционного регулятора второй ступени сервопривод снижает подачу воздуха до заданных настроек первой ступени, а эксцентрик (IV) отключает подачу напряжения на клапан V2. Таким образом, обеспечивается открывание клапана второй ступени только при открывании заслонки воздухозаборника: при выходе из строя сервопривода горелка продолжает работу на первой ступени.



ГОРЕЛКИ КОМБИНИРОВАННЫЕ ДВУХСТУПЕНЧАТЫЕ

**МОДЕЛИ: K5/2
G20 (ПРИРОДНЫЙ ГАЗ)**

073506_3A

9

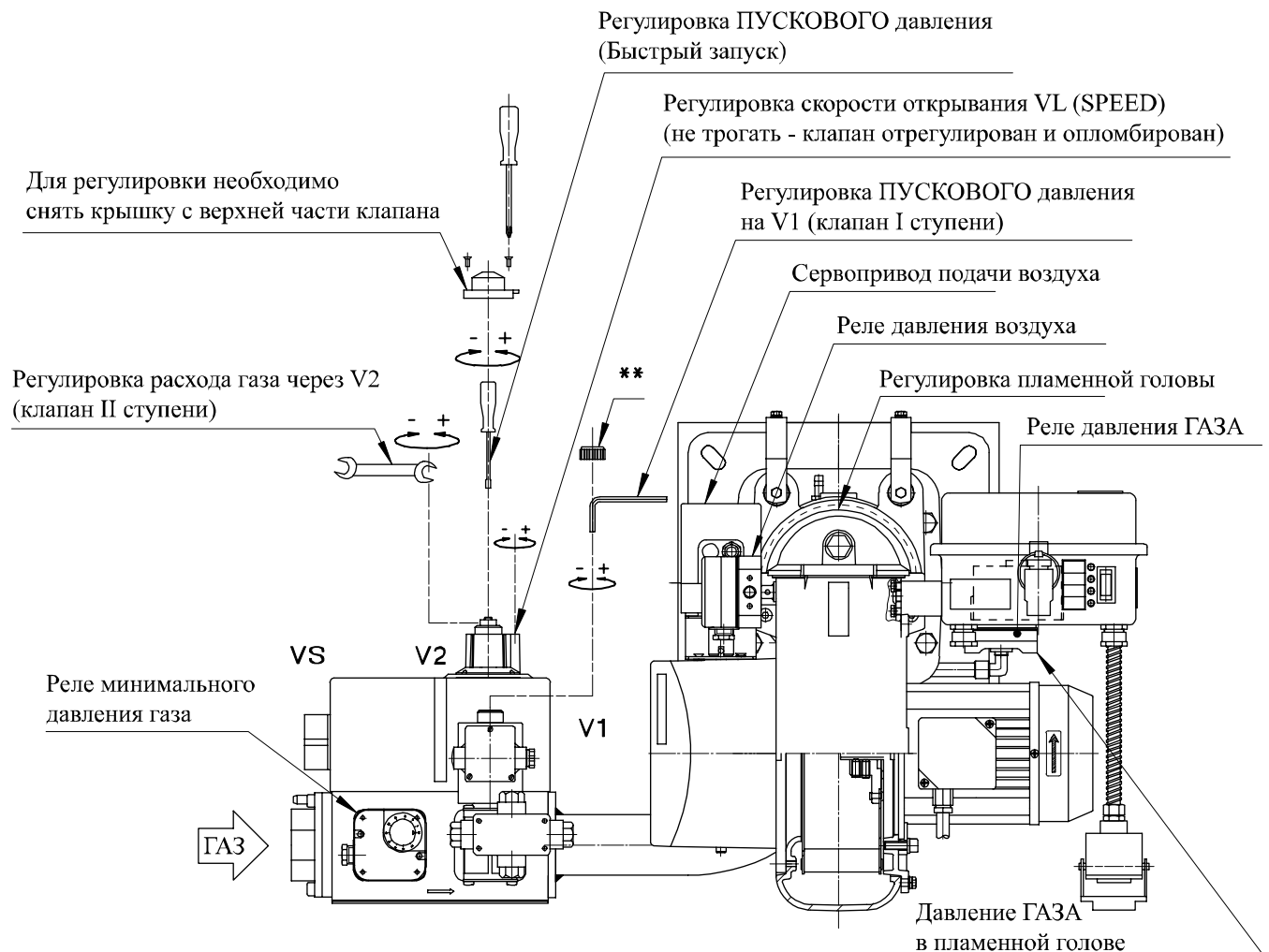
ТАБЛИЦА НАСТРОЕК

Настройки произведены при сопротивлении в камере сгорания 0,1 мбар.

Регулировку расхода газа производить только после завершения регулировки расхода жидкого топлива. Не менять настройки расхода воздуха: регулировать только подачу газа на I и II ступенях.

Окончательную настройку производить при эксплуатации с помощью газоанализатора.

Форсунки галлон/ч		Давление	Мощность		Рег. головы	ПЕРВАЯ СТУПЕНЬ			ВТОРАЯ СТУПЕНЬ		
			Ступень 1	Ступень 2		Расход	Давл. в голове	Угол открывания заслонки воздухозаб.	Расход	Давл. в голове	Угол открывания заслонки воздухозаб.
I	II	(мбар)	(Мкал/ч)	(Мкал/ч)	(№ отметки)	(Нм ³ /ч)	(мбар)	Х°	(Нм ³ /ч)	(мбар)	Х°
60°	45°										
4,00	4,50	12	180	345	2	21	0,9	25°	40,3	3,4	40°
4,50	4,50	12	180	360	3	21	0,9	25°	42	3,5	42°
5,00	5,00	12	200	400	4	23,3	1,1	28°	46,7	4,3	45°
5,50	5,50	12	220	440	5	25,7	1,3	28°	51,4	5,3	45°
6,00	6,00	12	240	480	6	28	1,4	30°	56	5,6	55°
6,50	6,50	12	260	520	7	30,4	1,7	30°	60,7	6,6	65°
7,00	7,00	12	280	560	8	32,7	1,9	32°	65,4	7,4	70°
7,50	7,50	12	300	600	9	35	2,1	32°	70	8,4	75°
8,00	8,00	12,5	325	650	10	37,9	2,5	35°	75,9	9,9	80°





ГОРЕЛКИ КОМБИНИРОВАННЫЕ ДВУХСТУПЕНЧАТЫЕ

**МОДЕЛИ: К 5/2
G31 (СЖИЖЕННЫЙ ГАЗ)**

073506_3A

10

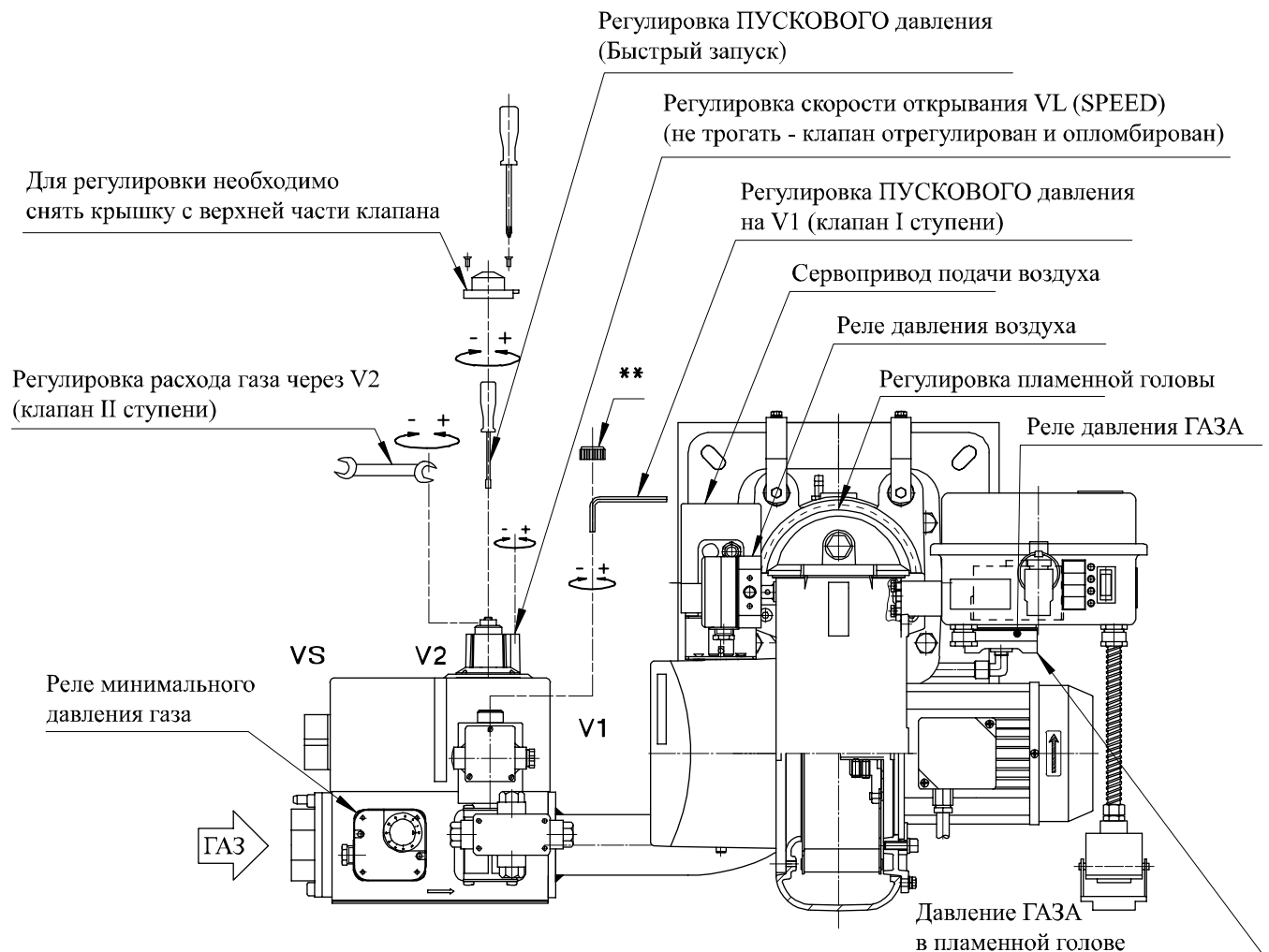
ТАБЛИЦА НАСТРОЕК

Настройки произведены при сопротивлении в камере сгорания 0,1 мбар.

Регулировку расхода газа производить только после завершения регулировки расхода жидкого топлива. Не менять настройки расхода воздуха: регулировать только подачу газа на I и II ступенях.

Окончательную настройку производить при эксплуатации с помощью газоанализатора.

Форсунки галлон/ч		Давление	Мощность		Рег. головы	ПЕРВАЯ СТУПЕНЬ			ВТОРАЯ СТУПЕНЬ		
			Ступень 1	Ступень 2		Расход	Давл. в голове	Угол открывания заслонки воздухозаб.	Расход	Давл. в голове	Угол открывания заслонки воздухозаб.
I	II	(мбар)	(Мкал/ч)	(Мкал/ч)	(№ отметки)	(Нм ³ /ч)	(мбар)	Х°	(Нм ³ /ч)	(мбар)	Х°
60°	45°										
4,00	4,50	12	180	345	2	8,1	2,3	25°	15,6	8,6	40°
4,50	4,50	12	180	360	3	8,1	2,3	25°	16,2	9,3	42°
5,00	5,00	12	200	400	4	9	3,2	28°	18	13,0	45°
5,50	5,50	12	220	440	5	9,9	3,5	28°	19,9	14,1	45°
6,00	6,00	12	240	480	6	10,8	4,2	30°	21,7	16,8	55°
6,50	6,50	12	260	520	7	11,7	4,9	30°	23,5	19,7	65°
7,00	7,00	12	280	560	8	12,6	6,5	32°	23,5	22,8	70°
7,50	7,50	12	300	600	9	13,5	6,5	32°	27,1	26,2	75°
8,00	8,00	12,5	325	650	10	14,7	7,7	35°	29,4	30,8	80°





ГОРЕЛКИ КОМБИНИРОВАННЫЕ ДВУХСТУПЕНЧАТЫЕ

**МОДЕЛИ: К 6/2
G 20 (ПРИРОДНЫЙ ГАЗ)**

073506_3A

11

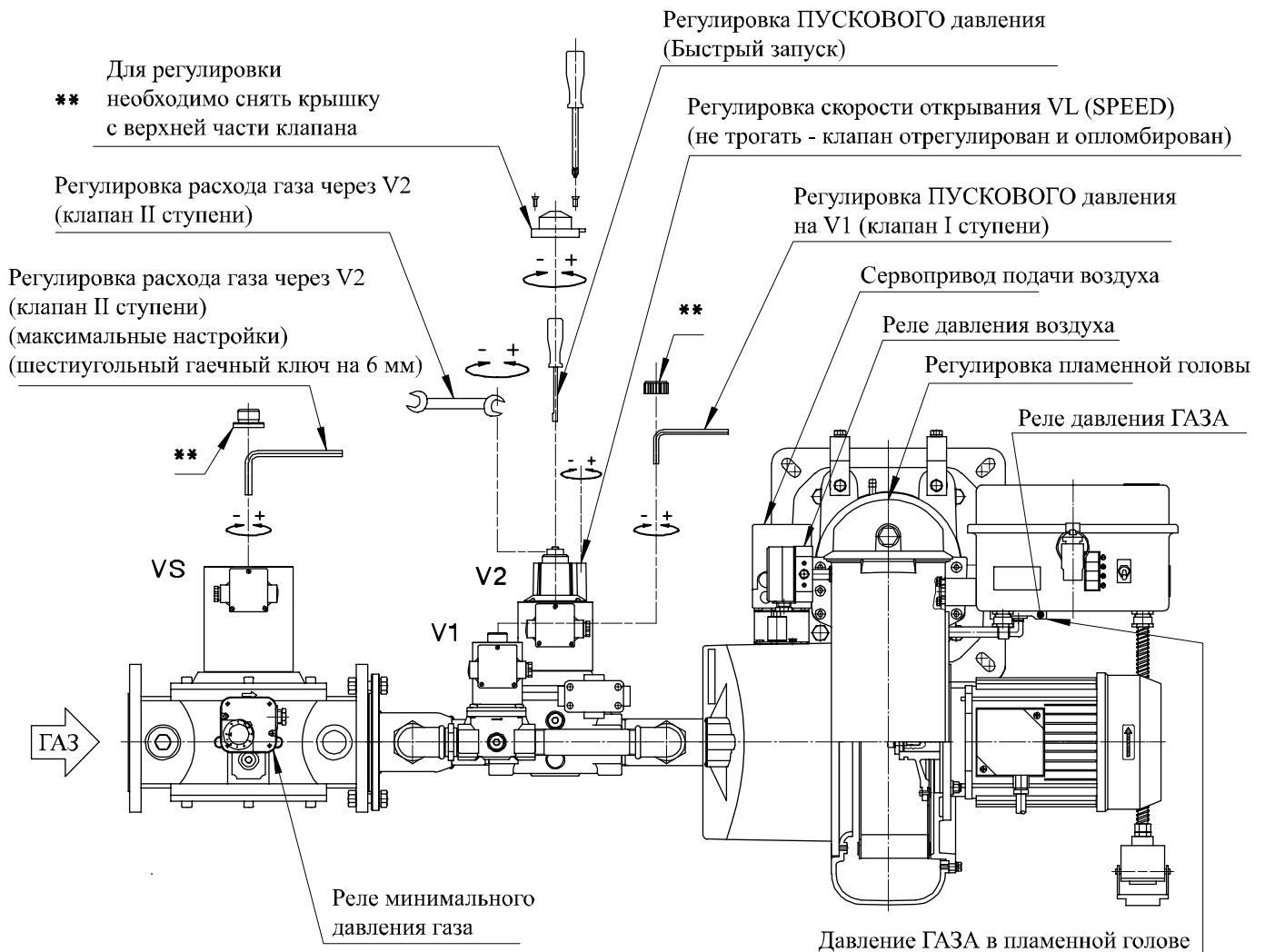
ТАБЛИЦА НАСТРОЕК

Настройки произведены при сопротивлении в камере сгорания 0,1 мбар.

Регулировку расхода газа производить только после завершения регулировки расхода жидкого топлива. Не менять настройки расхода воздуха: регулировать только подачу газа на I и II ступенях.

Окончательную настройку производить при эксплуатации с помощью газоанализатора.

Форсунки галлон/ч		Давление	Мощность		Рег. головой	ПЕРВАЯ СТУПЕНЬ			ВТОРАЯ СТУПЕНЬ		
			Ступень 1	Ступень 2		Расход	Давл. в голове	Угол открывания заслонки воздухозаб.	Расход	Давл. в голове	Угол открывания заслонки воздухозаб.
I	II	(мбар)	(Мкал/ч)	(Мкал/ч)	(№ отметки)	(Нм ³ /ч)	(мбар)	°	(Нм ³ /ч)	(мбар)	°
60°	45°	14	250	500	0	29,2	0,7	15	58,4	3	20
5,50	5,50	15	275	600	2	32,1	0,9	20	70,1	4,7	25
6,00	7,00	15	325	700	4	37,9	1,3	20	81,7	5,4	30
7,00	8,00	15	380	800	6	44,3	1,7	20	93,4	7	35
8,00	9,00	15	425	850	7	49,6	2,1	20	99,3	8,4	35
9,00	9,00	15	425	900	8	49,6	2,1	20	105,1	8,9	40
9,00	10,00	14	500	1000	10	58,4	3	20	116,8	11	40





**ГОРЕЛКИ КОМБИНИРОВАННЫЕ
ДВУХСТУПЕНЧАТЫЕ**

**МОДЕЛИ: К 6/2
G31 (СЖИЖЕННЫЙ ГАЗ)**

073506_3A

12

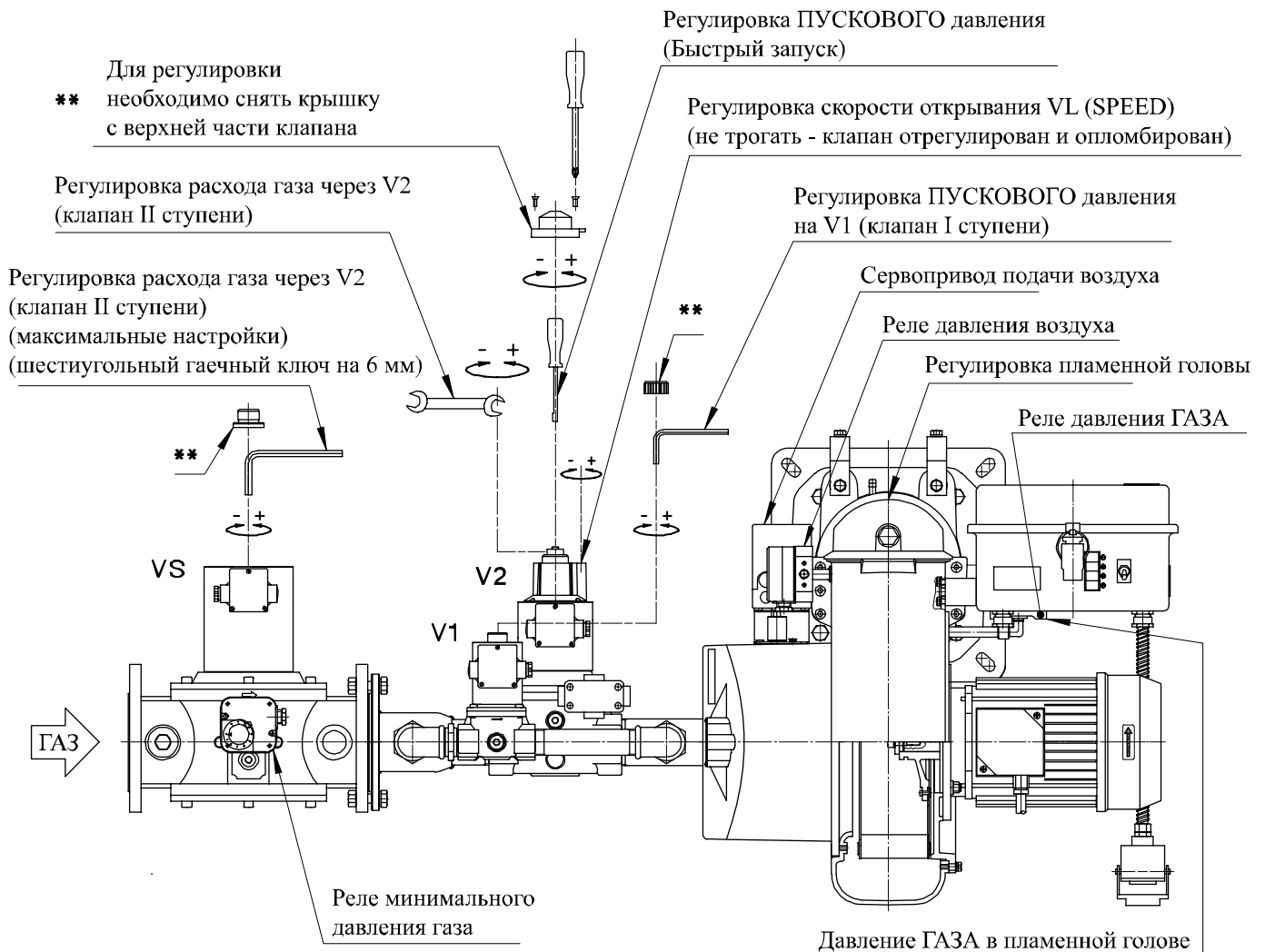
ТАБЛИЦА НАСТРОЕК

Настройки произведены при сопротивлении в камере сгорания 0,1 мбар.

Регулировку расхода газа производить только после завершения регулировки расхода жидкого топлива. Не менять настройки расхода воздуха: регулировать только подачу газа на I и II ступенях.

Окончательную настройку производить при эксплуатации с помощью газоанализатора.

Форсунки галлон/ч		Давление 	Мощность 		Рег. головой 	ПЕРВАЯ СТУПЕНЬ			ВТОРАЯ СТУПЕНЬ		
I	II		Ступень 1	Ступень 2		Расход 	Давл. в голове	Угол открывания заслонки воздухозаб. 	Расход 	Давл. в голове	Угол открывания заслонки воздухозаб.
60°	45°	(мбар)	(Мкал/ч)	(Мкал/ч)	(№ отметки)	(Нм³/ч)	(мбар)	°	(Нм³/ч)	(мбар)	°
5,50	5,50	14	250	500	0	11,3	0,6	15	22,6	2,6	20
6,00	7,00	15	275	600	2	12,4	0,8	20	27,1	3,6	25
7,00	8,00	15	325	700	4	14,7	1,1	20	31,6	4,9	30
8,00	9,00	15	380	800	6	17,2	1,5	20	36,2	6,4	35
9,00	9,00	15	425	850	7	19,2	1,9	20	38,4	7,2	35
9,00	10,00	15	425	900	8	19,2	1,9	20	40,7	8,1	40
11,00	11,00	14	500	1000	10	22,6	2,6	20	45,2	10,1	40





**ГОРЕЛКИ КОМБИНИРОВАННЫЕ
ДВУХСТУПЕНЧАТЫЕ**

**МОДЕЛИ: К 7/2
G 20 (ПРИРОДНЫЙ ГАЗ)**

073506_3A

13

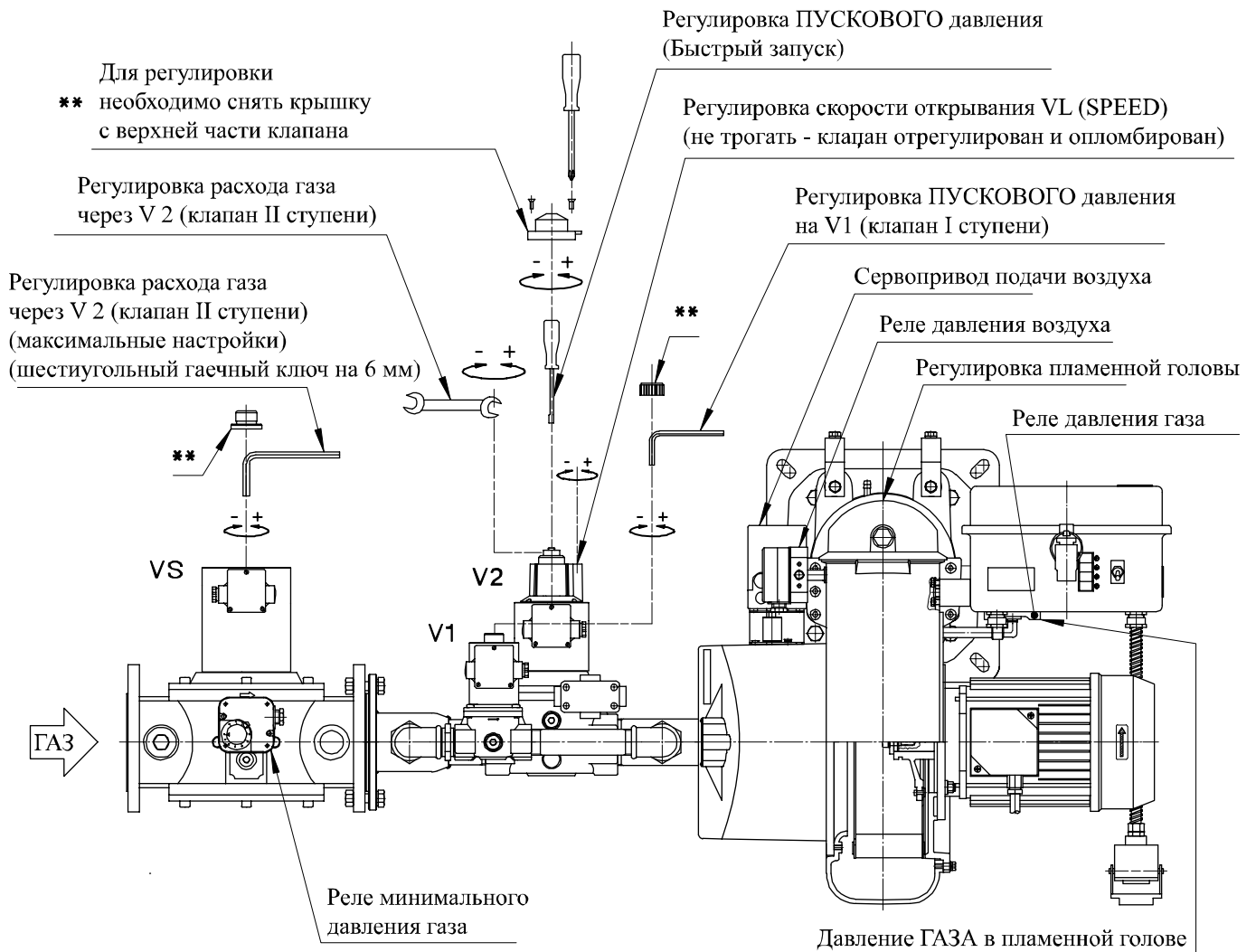
ТАБЛИЦА НАСТРОЕК

Настройки произведены при сопротивлении в камере сгорания 0,1 мбар.

Регулировку расхода газа производить только после завершения регулировки расхода жидкого топлива. Не менять настройки расхода воздуха: регулировать только подачу газа на I и II ступенях.

Окончательную настройку производить при эксплуатации с помощью газоанализатора.

Форсунки галлон/ч	Давление	Мощность		Рег. головой	ПЕРВАЯ СТУПЕНЬ			ВТОРАЯ СТУПЕНЬ			
		Ступень 1	Ступень 2		Расход	Давл. в голове	Угол открывания заслонки воздухозаб.	Расход	Давл. в голове	Угол открывания заслонки воздухозаб.	
I	II	(мбар)	(Мкал/ч)	(Мкал/ч)	(№ отметки)	(Нм ³ /ч)	(мбар)	°	(Нм ³ /ч)	(мбар)	°
60°	45°										
8,00	8,00	15	363	700	0	42,4	1,5	20	81,7	5,7	30
9,00	9,00	15	410	800	1,5	47,9	1,9	25	93,4	7,5	35
10,00	11,00	15	430	900	3	50,2	2,1	25	105,1	9,5	35
11,00	12,00	15	493	1000	4	57,6	2,8	25	116,8	11,7	40
12,00	13,00	15	545	1100	5,5	63,6	3,5	25	128,5	14,2	45
13,00	14,00	15	584	1200	7	68,2	4	25	140,2	16,8	50
14,00	15,00	15	652	1300	8,5	76,1	5	30	151,8	19,8	60





**ГОРЕЛКИ КОМБИНИРОВАННЫЕ
ДВУХСТУПЕНЧАТЫЕ**

**МОДЕЛИ: К 7/2
G 31 (СЖИЖЕННЫЙ ГАЗ)**

073506_3A

14

ТАБЛИЦА НАСТРОЕК

Настройки произведены при сопротивлении в камере сгорания 0,1 мбар.

Регулировку расхода газа производить только после завершения регулировки расхода жидкого топлива. Не менять настройки расхода воздуха: регулировать только подачу газа на I и II ступенях.

Окончательную настройку производить при эксплуатации с помощью газоанализатора.

Форсунки галлон/ч	Давление	Мощность		Рег. головой	ПЕРВАЯ СТУПЕНЬ			ВТОРАЯ СТУПЕНЬ			
		Ступень 1	Ступень 2		Расход	Давл. в голове	Угол открывания заслонки воздухозаб.	Расход	Давл. в голове	Угол открывания заслонки воздухозаб.	
I	II	(мбар)	(Мкал/ч)	(Мкал/ч)	(№ отметки)	(Нм ³ /ч)	(мбар)	Х°	(Нм ³ /ч)	(мбар)	Х°
60°	45°										
8,00	8,00	15	363	700	0	-	-	20	-	-	30
9,00	9,00	15	410	800	1,5	-	-	25	-	-	35
10,00	11,00	15	430	900	3	-	-	25	-	-	35
11,00	12,00	15	493	1000	4	-	-	25	-	-	40
12,00	13,00	15	545	1100	5,5	-	-	25	-	-	45
13,00	14,00	15	584	1200	7	-	-	25	-	-	50
14,00	15,00	15	652	1300	8,5	-	-	30	-	-	60

