



## **ИНСТРУКЦИЯ ПО НАСТРОЙКЕ ГОРЕЛОК МОДЕЛЕЙ**

**G0...– G1...-G2...-GX3...-GX4...**



**ГОРЕЛКИ ЖИДКОТОПЛИВНЫЕ  
ОДНОСТУПЕНЧАТЫЕ [СЕРИЯ 2001]**

МОДЕЛИ: G0...-G1...-G2...

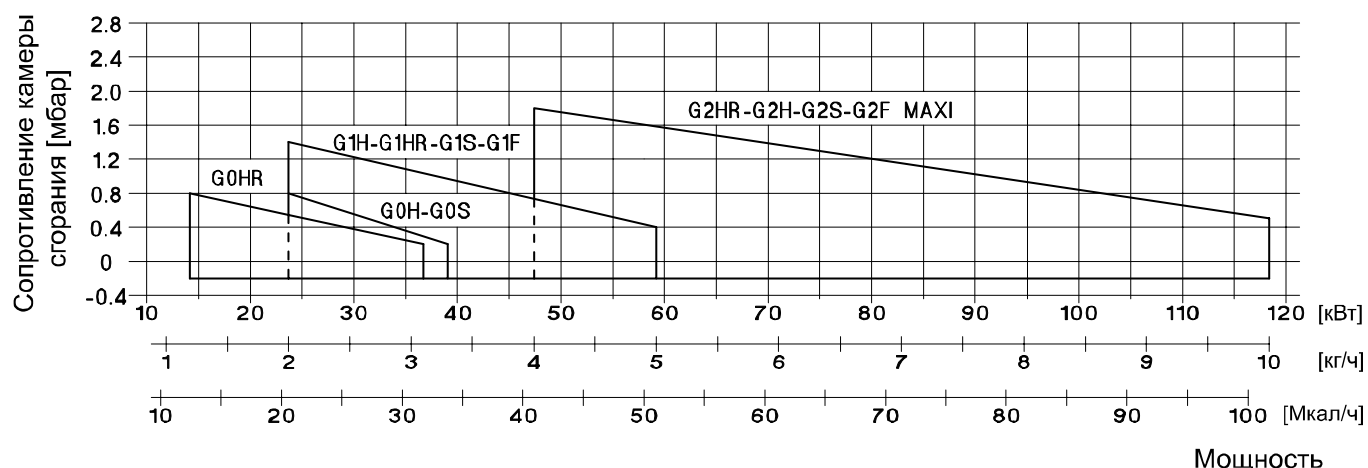
070044\_3G

01

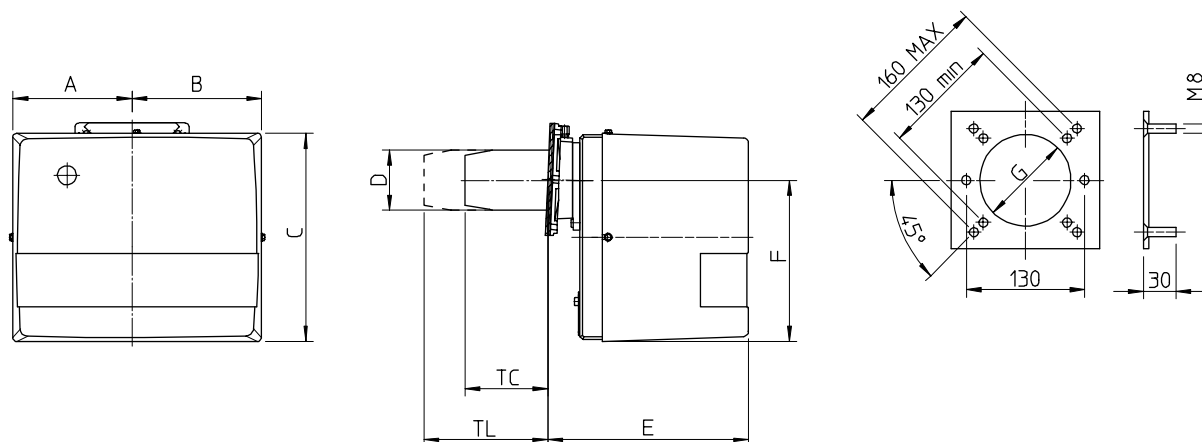
**ТЕХНИЧЕСКИЕ ХАРАКТЕРИСТИКИ**

МОДЕЛЬ		G0HR	G0H G0S	G1HR	G1H G1S G1F	G2HR MAXI	G2H MAXI G2S MAXI G2F MAXI
Расход топлива	кг/ч	1.2-3.1	2.0-3.3	2.0-5.0	2.0-5.0	4-9.8	4-9.8
Мощность	Мкал/ч	12.2-31.6	20.4-33.7	20.4-51	20.4-51	40.8-99.9	40.8-99.9
Мощность	кВт	14.2-36.7	23.7-39.1	23.7-59.2	23.7-59.2	47.3-116	47.3-116
Мощность двигателя	Вт	90	90	100	100	100	100
Мощность подогревателя	Вт	30-110	-	30-110	-	30-110	-
Макс. потребл. мощность	Вт	435	325	455	335	335	335
Топливо	жидкое топливо с вязкостью 1,5°E при 20°E = 6,2 сСт = 35 сек. Redwood №1						
Давление насоса	10-12 бар (заводская установка), макс. давление 15 бар						
Напряжение питания	однофазное 230 В (-15% +10%) 50 Гц						
Степень электрозащиты	IP 40						
Время срабатывания блока управления	≤ 10 сек.						

**РАБОЧИЙ ДИАПАЗОН: мощность – сопротивление камеры сгорания**



**ГАБАРИТНЫЕ РАЗМЕРЫ (мм)**



МОДЕЛЬ	A	B	C	D	E	F	G	TC	TL
G0...2001	137	137	240	80	215	169	90	112	152
G1...2001	157	170	275	80	265	210	90	112	152
G2...MAXI	157	170	275	90	265	210	100	112	152



**ГОРЕЛКИ ЖИДКОТОПЛИВНЫЕ  
ОДНОСТУПЕНЧАТЫЕ [СЕРИЯ 2001]**

МОДЕЛИ: GX3...-GX4...

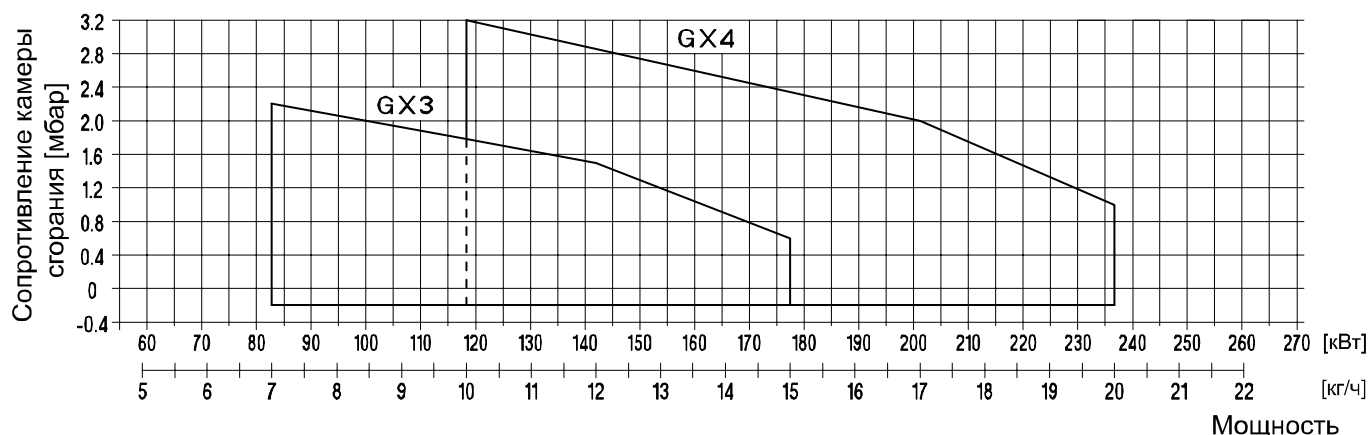
070044\_3С

01.01

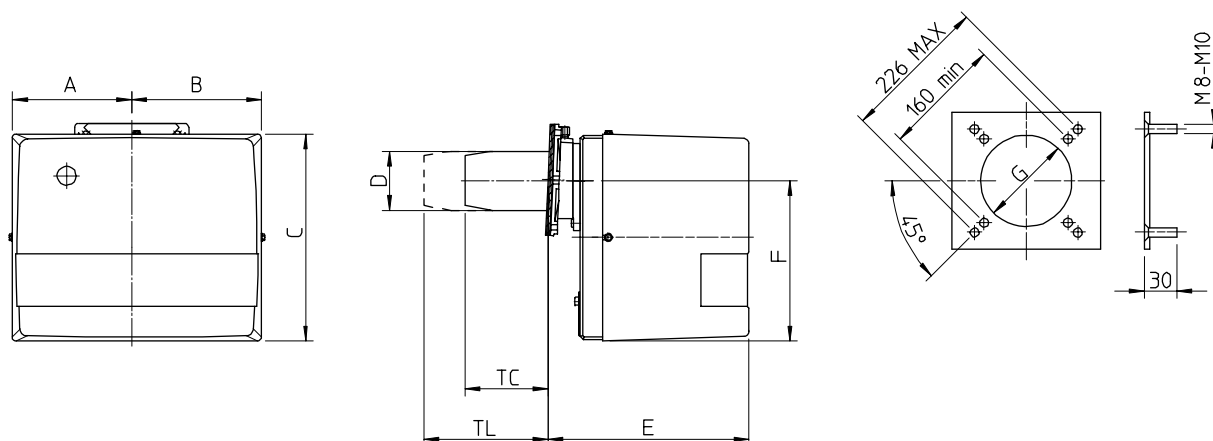
**ТЕХНИЧЕСКИЕ ХАРАКТЕРИСТИКИ**

МОДЕЛЬ		GX3H GX3S GX3F		GX4H GX4S GX4F	
		Расход топлива	кг/ч	7-15	
Мощность	Мкал/ч	71-153		102-204	
Мощность	кВт	83-178		118-236	
Мощность двигателя	Вт	150		200	
Мощность подогревателя	Вт	-		-	
Макс. потребл. мощность	Вт	355		405	
Топливо	жидкое топливо с вязкостью 1,5°E при 20°E = 6,2 сСт = 35 сек. Redwood №1				
Давление насоса	10-12 бар (заводская установка), макс. давление 15 бар				
Напряжение питания	однофазное 230 В (-15% +10%) 50 Гц				
Степень электробезопасности	IP 40				
Время срабатывания блока управления	≤ 10 сек.				

**РАБОЧИЙ ДИАПАЗОН: мощность – сопротивление камеры сгорания**



**ГАБАРИТНЫЕ РАЗМЕРЫ (мм)**



МОДЕЛЬ	A	B	C	D	E	F	G	TC	TL
GX3...	179	189	318	110	298	248	120	130	250
GX4...	179	189	318	125	298	248	140	130	250



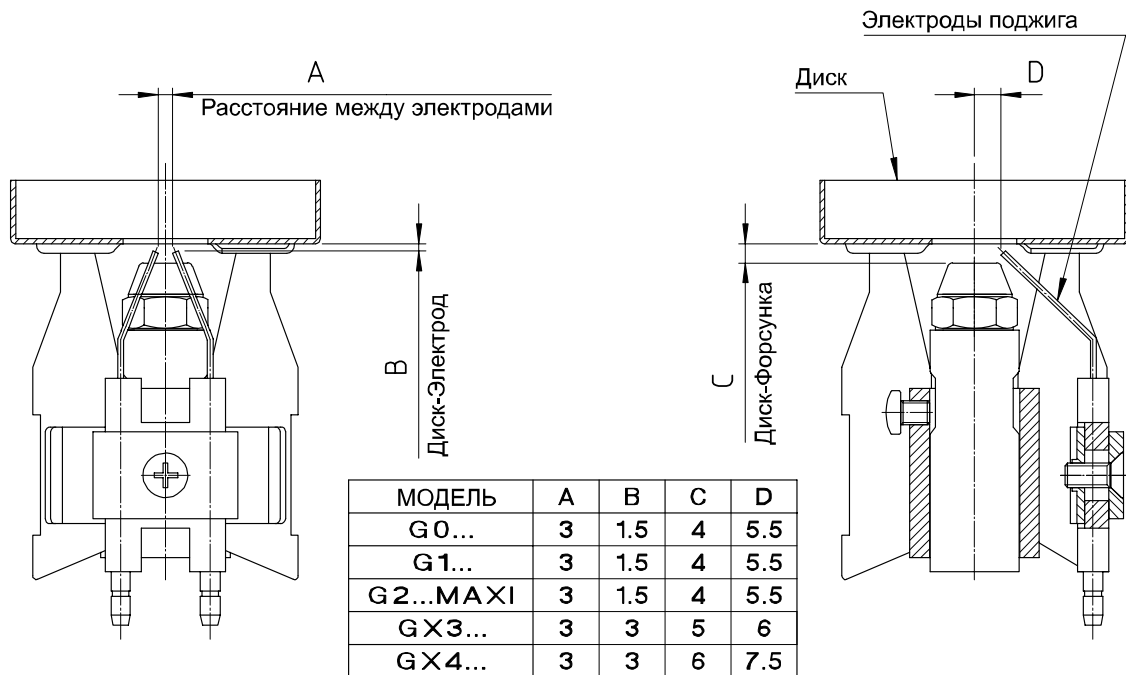
**ГОРЕЛКИ ЖИДКОТОПЛИВНЫЕ  
ОДНОСТУПЕНЧАТЫЕ [СЕРИЯ 2001]**

**МОДЕЛИ: G0...-G1...-G2...  
GX3...-GX4...**

070044\_3D

02

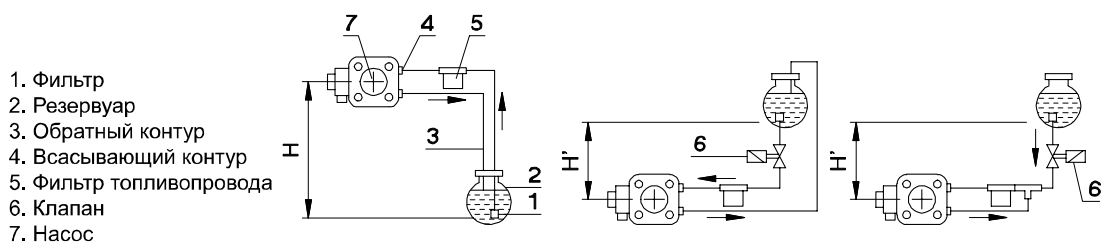
**УСТАНОВКА ЭЛЕКТРОДОВ**



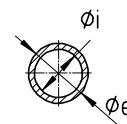
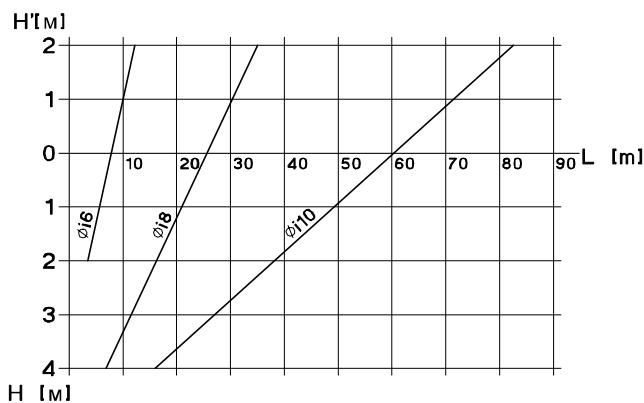
**ПУСК ТОПЛИВНОГО НАСОСА**

Убедитесь в правильном подключении всасывающего и обратного контуров (отмечено стрелками на схеме), и в том, что обратный контур не имеет закрытых участков. Запустите горелку с одновременной подсветкой фотосопротивления и стравите воздух из штуцера отбора давления до появления из него топлива.

**ГИДРАВЛИЧЕСКАЯ СХЕМА И ДИАМЕТРЫ ТОПЛИВОПРОВОДА**



УСТАНОВКА ДОЛЖНА ПРОИЗВОДИТЬСЯ В СООТВЕТСТВИИ С ДЕЙСТВУЮЩИМИ ТРЕБОВАНИЯМИ



Данные приведены для герметичной системы. Рекомендуется использование медных труб. Отрицательное давление не должно превышать 0,4 бар.



**ГОРЕЛКИ ЖИДКОТОПЛИВНЫЕ  
ОДНОСТУПЕНЧАТЫЕ [СЕРИЯ 2001]**

**МОДЕЛИ: G0...**

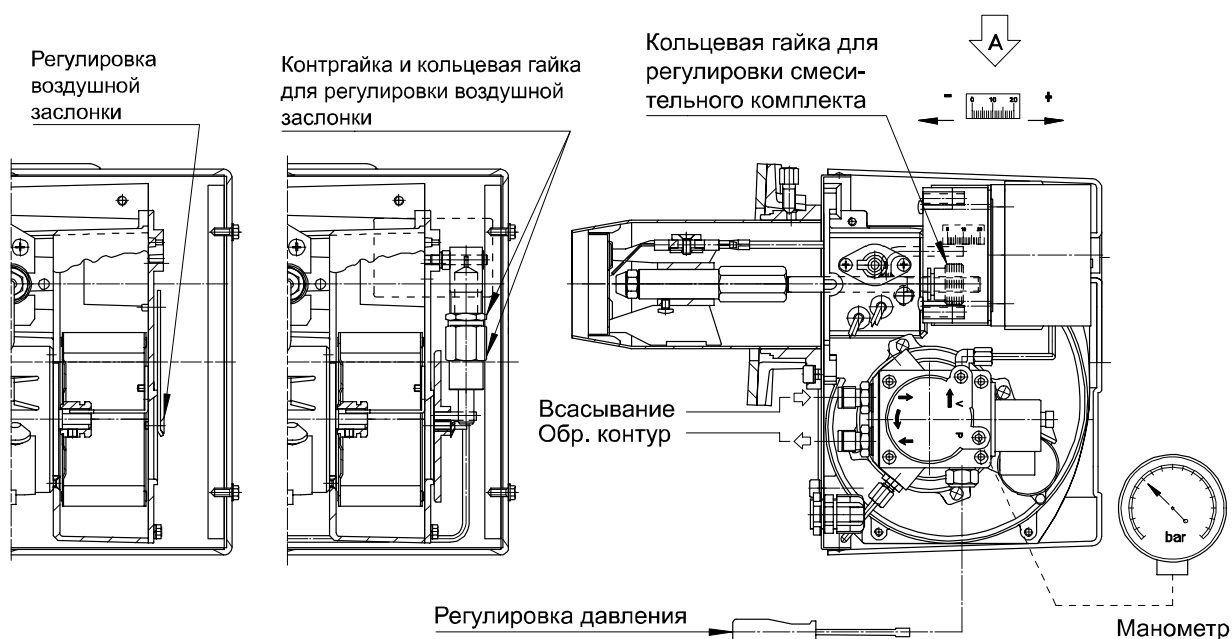
**070044\_3В**

**03**

**ТАБЛИЦА НАСТРОЕК**

Параметры заданы для сопротивления камеры сгорания равного 0,01 мбар. Окончательную настройку производить при помощи газоанализатора.

МОДЕЛЬ	ФОРСУНКА G.P.H. x a°	ДАВЛЕНИЕ [бар]	РАСХОД [кг/ч]	МОЩНОСТЬ [кВт-Мкал/ч]	ВОЗДУХ [отметка №]	СМЕС. КОМПЛЕКТ [отметка №]
G0HR	0.40 x 60°S	10	1,2	14.2-12.2	3,5	2
		12	1,4	16.6-14.3	3,5	3
	0.50 x 60°S	10	1,7	20.1-17.3	6,5	5
		12	1,8	21.3-18.4	7	6
	0.60 x 60°S	10	1,9	22.5-19.4	9	8
		12	2,0	23.7-20.4	10	9
0.65 x 60°S	10	2,2	26-22.4	10	10	
	12	2,4	28.4-24.5	11	12	
0.75 x 60°S	10	2,6	30.8-26.5	9	9,5	13
	12	2,8	33.1-28.7	9,5	14	
0.85 x 60°S	10	3,1	36.7-31.6	9,5	16	
	12	3,3	39-33.7	10	12	
G0H G0S	0.50 x 60°S	10	2,0	23.7-20.4	5	7
		12	2,2	26-22.4	6	7
	0.60 x 60°S	10	2,4	28.4-24.5	7	8
		12	2,6	30.8-26.5	8	9
	0.65 x 60°S	10	2,8	33.1-28.7	9	10
12		3,0	35.5-30.6	9,5	11	
0.75 x 60°S	12	3,3	39-33.7	10	12	





**ГОРЕЛКИ ЖИДКОТОПЛИВНЫЕ  
ОДНОСТУПЕНЧАТЫЕ [СЕРИЯ 2001]**

**МОДЕЛИ: G1...**

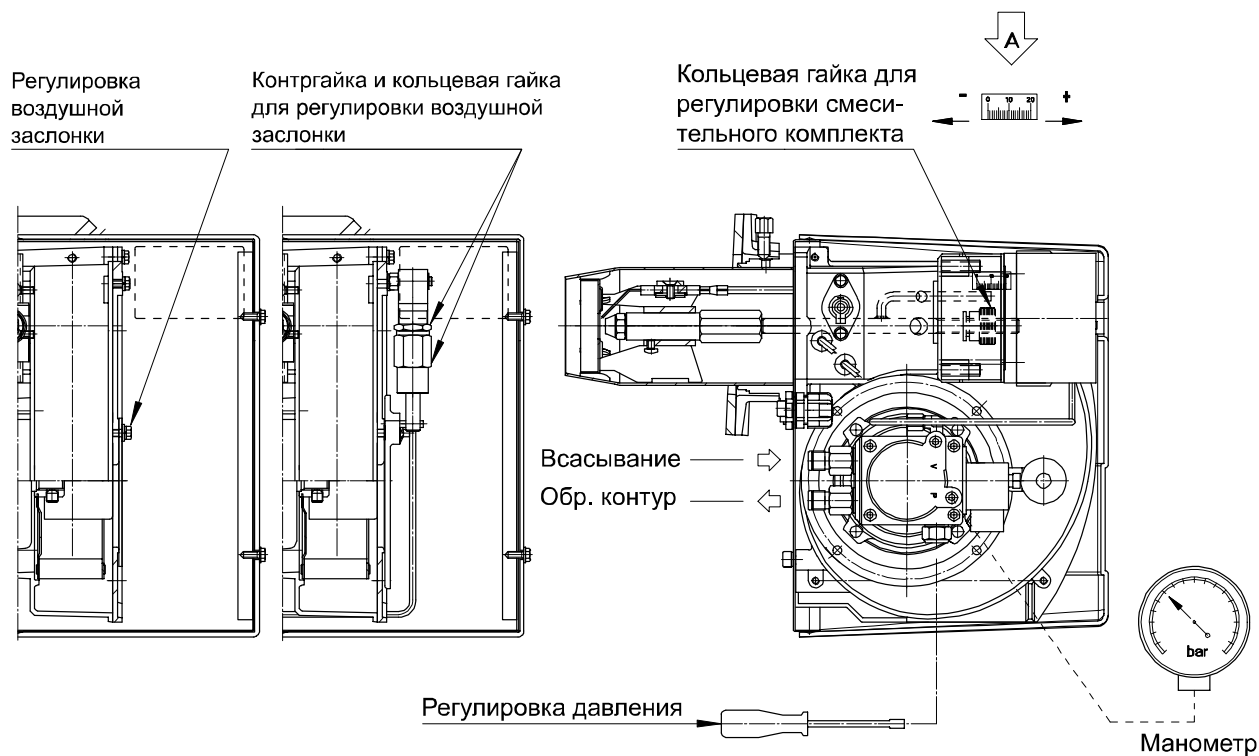
**070044\_3В**

**04**

**ТАБЛИЦА НАСТРОЕК**

Параметры заданы для сопротивления камеры сгорания равного 0,01 мбар. Окончательную настройку производить при помощи газоанализатора.

 ФОРСУНКА G.P.H. x α°	 ДАВЛЕНИЕ [бар]	 РАСХОД [кг/ч]	 МОЩНОСТЬ [кВт-Мкал/ч]	 ВОЗДУХ [отметка №]	 СМЕС. КОМПЛЕКТ [отметка №]
0.50 x 60°S	13	2.0	23.7-20.4	3.5	8
0.65 x 60°S	10	2.7	32 -27.5	5.0	12
	12	2.9	34.3-29.6	5.9	12
0.75 x 60°S	10	3.0	35.5-30.6	5.0	14
	12	3.3	39 -33.7	6.0	14
1.00 x 60°S	10	3.6	42.6-36.7	7.0	16
	12	4.0	47.3-40.8	8.0	16
1.25 x 60°S	10	4.5	53.2-45.9	8.5	20
	12	5.1	60.3-52	9.5	20





**ГОРЕЛКИ ЖИДКОТОПЛИВНЫЕ  
ОДНОСТУПЕНЧАТЫЕ [СЕРИЯ 2001]**

**МОДЕЛИ: G2...MAXI**

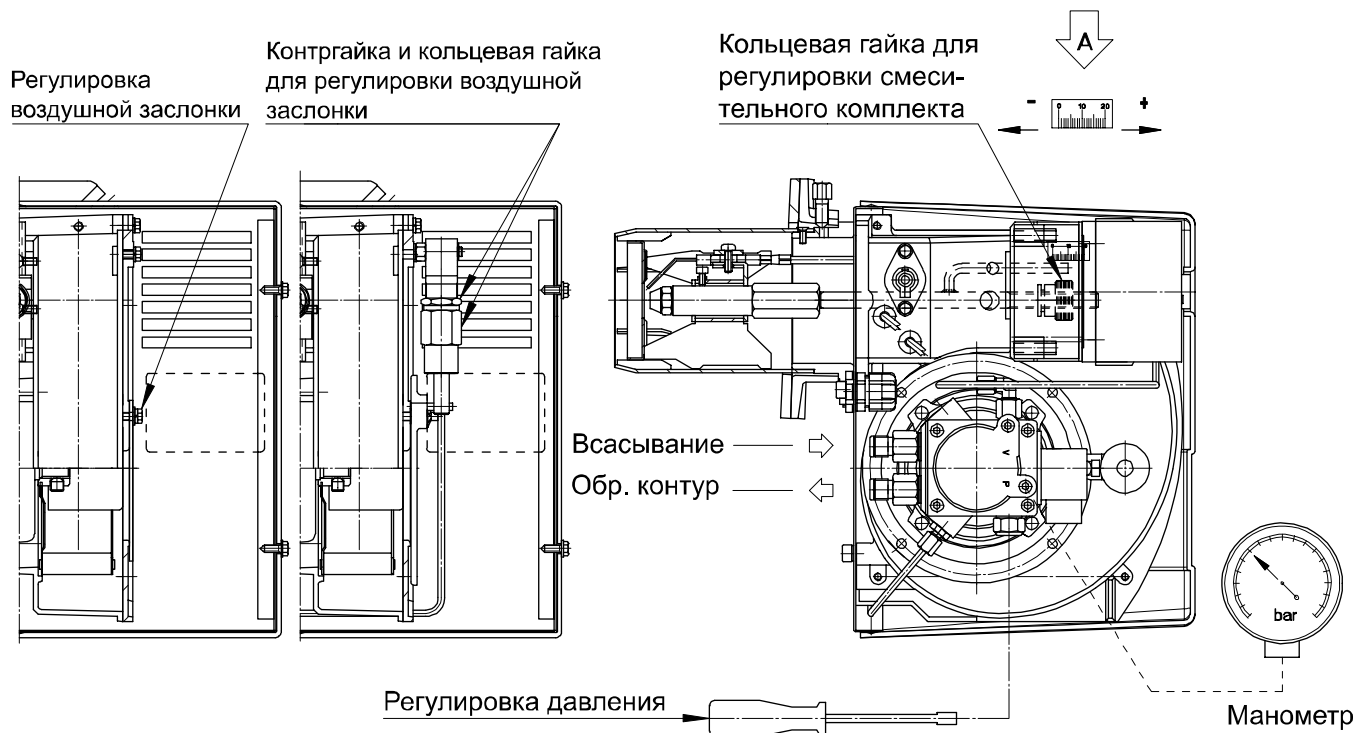
**070044\_3B**

**05**

**ТАБЛИЦА НАСТРОЕК**

Параметры заданы для сопротивления камеры сгорания равного 0,01 мбар. Окончательную настройку производить при помощи газоанализатора.

 ФОРСУНКА G.P.H. x a°	 ДАВЛЕНИЕ [бар]	 РАСХОД [кг/ч]	 МОЩНОСТЬ [кВт-Мкал/ч]	 ВОЗДУХ [отметка №]	 СМЕС. КОМПЛЕКТ [отметка №]
1.25 x 60°S	11	4,8	56,8-49	9	0
	12	5,1	60,3-52	9,5	0
1.50 x 60°S	10	5,6	66,3-57,1	10	3
	12	6	71-61,2	10,5	4
1.75 x 60°S	10	6,5	76,9-66,3	10,5	6
	12	7,1	84-72,4	11	8
2.00 x 60°S	10	7,3	86,4-74,5	11	9
	12	8	94,6-81,6	11,5	12
2.25 x 60°S	10	8,5	100,6-86,7	12,5	14
	12	9,5	112,4-96,9	13	18
2.50 x 60°S	10	9,5	112,4-96,9	13	18
	11	10	118,3-102	14,5	20





**ГОРЕЛКИ ЖИДКОТОПЛИВНЫЕ  
ОДНОСТУПЕНЧАТЫЕ [СЕРИЯ 2001]**

МОДЕЛИ: GX3...

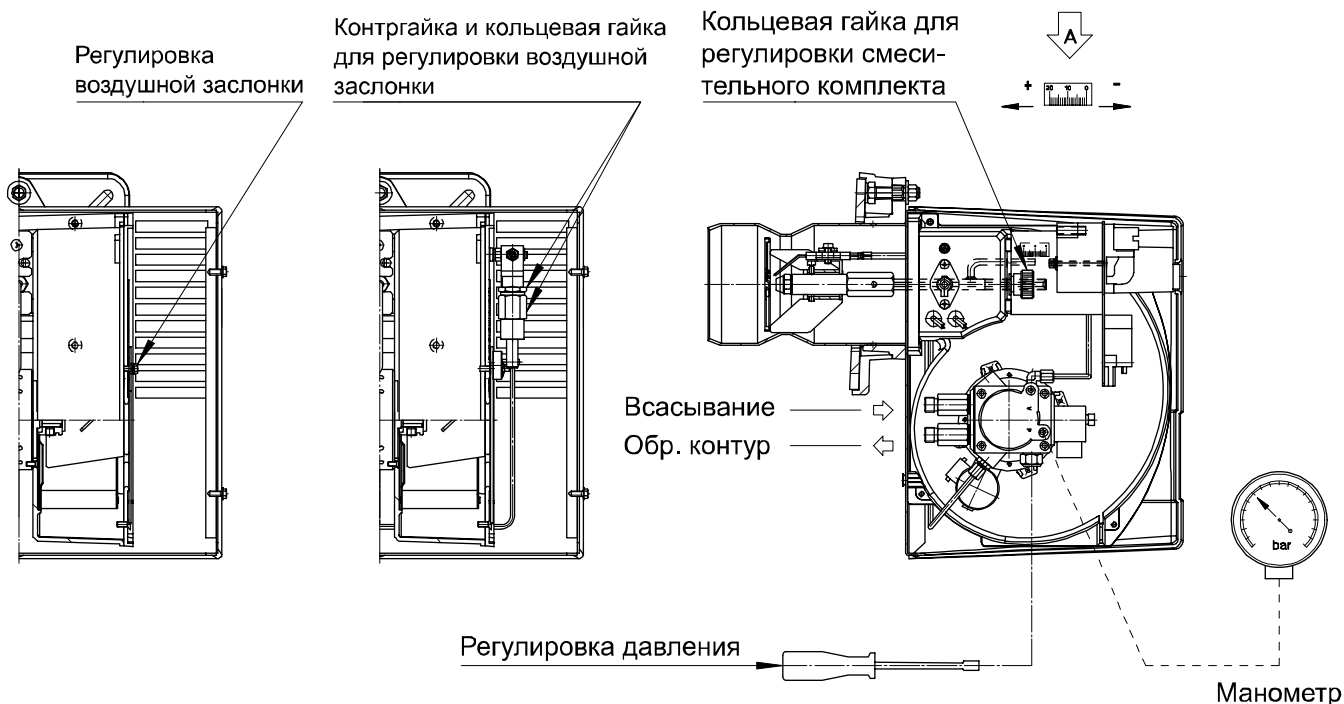
070044\_3C

06

**ТАБЛИЦА НАСТРОЕК**

Параметры заданы для сопротивления камеры сгорания равного 0,01 мбар. Окончательную настройку производить при помощи газоанализатора.

 ФОРСУНКА G.P.H. x a°	 ДАВЛЕНИЕ [бар]	 РАСХОД [кг/ч]	 МОЩНОСТЬ [кВт-Мкал/ч]	 ВОЗДУХ x°	 СМЕС. КОМПЛЕКТ [отметка №]
1.75 x 60°S	12	7	83-72	15°	6
2.00 x 60°S	12	8	95-82	15°	8
2.25 x 60°S	12	9	107-92	17.5°	10
2.50 x 60°S	12	10	119-102	20°	12
2.75 x 60°S	12	11	131-112	22.5°	14
3.00 x 60°S	12	12	142-122	25°	15
3.50 x 60°S	10	13	154-133	27.5°	17
3.50 x 60°S	12	14	166-143	30°	18
3.50 x 60°S	14	15	178-153	30°	20







**ГОРЕЛКИ ЖИДКОТОПЛИВНЫЕ  
ОДНОСТУПЕНЧАТЫЕ [СЕРИЯ 2001]**

МОДЕЛИ: GX4...

070044\_3В

07

**ТАБЛИЦА НАСТРОЕК**

Параметры заданы для сопротивления камеры сгорания равного 0,01 мбар. Окончательную настройку производить при помощи газоанализатора.

 ФОРСУНКА G.P.H. x α°	 ДАВЛЕНИЕ [бар]	 РАСХОД [кг/ч]	 МОЩНОСТЬ [кВт-Мкал/ч]	 ВОЗДУХ x°	 СМЕС. КОМПЛЕКТ [отметка №]
2.50 x 60°S	12	10	118-102	15°	3
2.75 x 60°S	11	11	130-112	17.5°	4
3.00 x 60°S	12	12	142-122	20°	6
3.50 x 60°S	10	13	154-133	22.5°	7
	12	14	166-143	22.5°	9
4.00 x 60°S	10	15	177-153	25°	10
	12	16	189-163	27.5°	12
4.50 x 60°S	11	17	201-173	27.5°	14
	12	18	213-184	30°	16
5.00 x 60°S	10	19	225-194	35°	19
	11	20	236-204	45°	20

