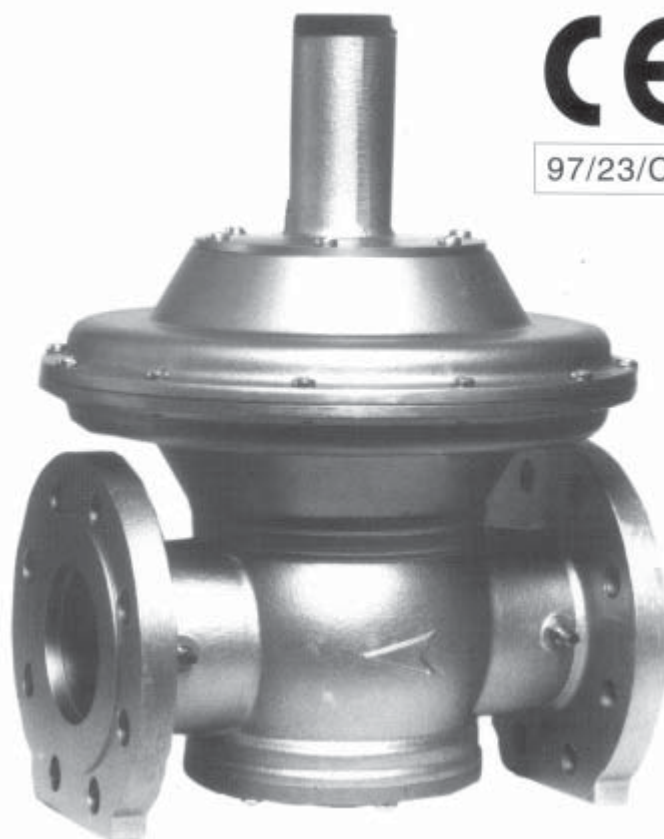


РЕГУЛЯТОРЫ ДАВЛЕНИЯ ГАЗА

СЕРИЯ **ST1B**

СЕРИЯ **FS1B**



97/23/CE

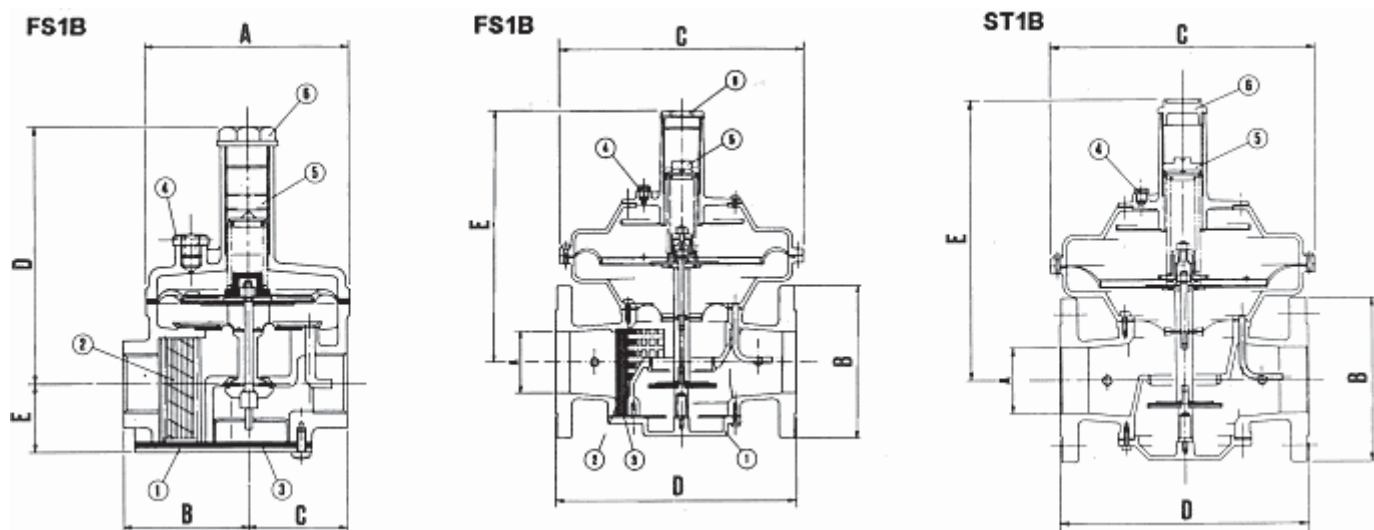
Ediz. 01/02 - AB (K6007)



giuliani anello s.r.l.

44042 CENTO (FERRARA - ITALY) Via F.lli Bandiera, 8
Tel. (+39) 051901124 (4 linee r.a.) - Fax (+39) 051901405
Sito Web: www.giulianianello.it - e-mail: info@giulianianello.it

РАЗМЕРЫ, ММ



модель	соединение	A	B	C	D	E
FS1B 32 FS1B 40	1" 1/4 1" 1/2	185	100	75	170	50
FS1B 50	2"	260	135	85	250	65
FS1B 65	DN 65 Pn 16	65	185	320	315	340
FS1B 80	DN 80 Pn 16	80	200	320	315	340
ST1B 65	DN 65 Pn 16	65	185	320	300	340
ST1B 80	DN 80 Pn 16	80	200	320	300	340
ST1B 100	DN 100 Pn 16	100	220	370	360	410

Примечание. Для моделей серии FS1B, измерение E должно быть увеличено примерно до 400 мм, чтобы облегчить осмотр и чистку фильтра.

Диапазон регулировки пружины P₂ (давление на выходе), мбар

Цвет	Модель			
	FS1B 32 FS1B 40	FS1B 50	FS1B 65 FS1B 80 ST1B 65 ST1B 80	ST1B 100
Нейтральный	14 - 30	12 - 30	9 - 25	15 - 45
Красный	—	—	24 - 70	35 - 75
Фиолетовый	28 - 80	28 - 70	60 - 110	70 - 110
Коричневый	70 - 120	60 - 150	100 - 150	100 - 150
Синий	100 - 150	150 - 350	150 - 270	150 - 270
Белый	150 - 350	—	250 - 450	250 - 450

ТЕХНИЧЕСКИЕ ХАРАКТЕРИСТИКИ

Резьбовые UNI ISO 7/1	Rp: 1“1/4 - 1”1/2 - 2“
Фланцевые ISO 7005/2	DN: 65 - 80 - 100 (Pn 16)
Диапазон входного давления P ₁	FS1B - ST1B: P ₂ + 30 мбар до 1 бар
Рабочее давление P ₂	см. таблицу цветового обозначения пружины
Класс и группа регуляторов	класс A; группа 2 (A2)
Давление закрытия	в соответствии со спецификацией UNI-EN 88
Топливо	бытовой газ; природные газы (группа H - метан); сжиженные газы (gpl); неагрессивные газы
Рабочая температура	-10°C +60°C
Принцип действия	без вспомогательной энергии. Открытие за счет энергии пружины
Особенности конструкции	Компенсация давления на входе, предохранительная диафрагма в стандартной поставке
Материалы	алюминиевый корпус; внутренние части из алюминия, стали, медных и синтетических материалов; диафрагма и прокладка из специальной резины

УСТАНОВКА

Регулятор должен быть установлен с диафрагмой, расположенной горизонтально (на горизонтальных трубах). Убедитесь, что направление газового потока совпадает с направлением обозначенным стрелкой на регуляторе. Используйте специальные инструменты, чтобы установить регулятор в систему. Не используйте корпус регулятора как рычаг при подключении в систему. Для всех моделей с фильтром, регулятор лучше устанавливать на удобной высоте от земли, чтобы облегчить чистку фильтра. Удостоверьтесь, что трубы чисты и выровнены так, что регулятор не испытывает напряжений. (Всегда подключайте подходящий газовый фильтр в сеть перед регулятором). Не снимайте пробку вентиляционного отверстия диафрагмы (4), и не закрывайте отверстие, иначе регулятор не будет работать. Устанавливайте регулятор так, чтобы он не касался оштукатуренных стен. Удостоверьтесь, что регулятор подходит для предполагаемого использования.

ОБСЛУЖИВАНИЕ

Регуляторы не требуют обслуживания. В случае поломки производить ремонт и испытание рекомендуется на заводе-изготовителе. Для очистки фильтра просто снимите крышку (1) и замените фильтр (2), следя за направлением газового потока, обозначенном на фильтре. После очистки фильтра лучше также заменить прокладку крышки фильтра (3). После завершения этой операции проверьте, что нет утечки газа через корпус регулятора.

УСТАНОВКА ДАВЛЕНИЯ НА ВЫХОДЕ

1. Открутить защитную крышку (6).
2. Повернуть регулировочный винт (5) по часовой стрелке для увеличения давления или против часовой стрелки для уменьшения давления
3. Проверить установленное давление с помощью манометра.
4. Закрутить защитную крышку (6).



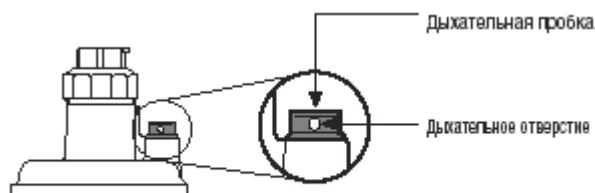
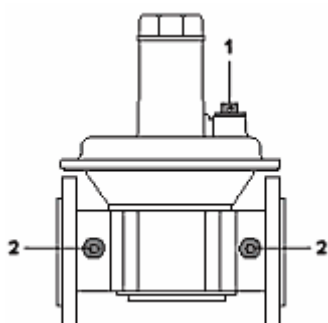
ЗАМЕНА УСТАНОВОЧНОЙ ПРУЖИНЫ

1. Открутить защитную крышку (6).
2. Открутить полностью регулировочный винт (5) и вынуть прокладку и пружину.
3. Установить новую пружину и прокладку.
4. Установить регулировочный винт (5) и настроить необходимое давление на выходе.
5. Закрутить защитную крышку (6).
6. Приклеить самоклеющуюся этикетку (E)



ТОЧКИ ИЗМЕРЕНИЯ ДАВЛЕНИЯ

1. Дыхательная пробка
2. Точка измерения давления



Запрещается закрывать дыхательное отверстие!

ДИАГРАММА РАСХОДА

