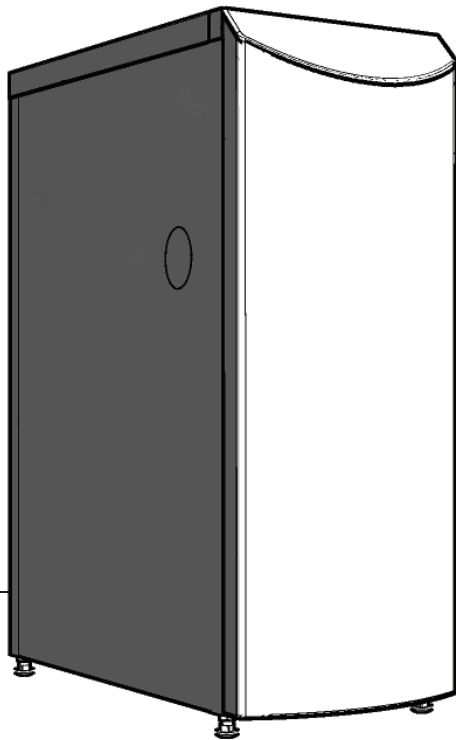




РУКОВОДСТВО ПО МОНТАЖУ И ЭКСПЛУАТАЦИИ

ZP 200 + PP10

КОМПЛЕКТ РЕЗЕРВУАР ДЛЯ ПЕЛЛЕТ
+ МЕХАНИЗМ ПОДАЧИ



Содержание

1. Общая информация	3
1.1 Введение	3
1.2 Использование по назначению	3
2. Конструкция и работа	4
3. Монтаж	5
3.1 Место установки	5
3.2 Расположение и монтаж комплекта	5
4. Ввод в эксплуатацию	6
5. Общие требования	7
6. Аксессуары и запасные части	7
7. Уход	7
8. Технические параметры	7
Условия гарантии.....	8

Маркировка CE

Настоящим заявляем, что данное изделие изготовлено в соответствии с:

- Директивой по машинному оборудованию 2006/42/ЕС
- Директивой по низковольтному оборудованию 2006/95/ЕС
- Директивой по электромагнитной совместимости 2004/108/ЕС



Данный знак, указанный на устройствах, подтверждает, что данное изделие изготовлено в соответствии с вышеперечисленными директивами.



Данный знак, указанный на устройствах и/или в прилагаемой к ним документации, означает, что использованные электрические и электронные устройства нельзя выбрасывать вместе с другими отходами. Данные продукты следует передать в указанный пункт приема отходов, где они будут приняты без какой-либо оплаты и пройдут процесс переработки (ресайклинга).

Правильная утилизация использованных устройств помогает охранять природные ресурсы и предотвращает отрицательное воздействие на здоровье человека и окружающую среду, которое могло бы повышаться из-за ненадлежащего хранения отходов.

Информацию о пунктах утилизации использованного электрического и электронного оборудования Вы получите у представителя местных властей, продавца или дистрибьютора.

Настоящее оборудование не предназначено для пользования лицами (в том числе, детьми) с ограниченными физическими, тактильными или психическими возможностями или не обладающими опытом и знанием оборудования, если данные лица не находятся под надзором, или не в соответствии с руководством по эксплуатации оборудования, переданным лицами, отвечающими за их безопасность. Необходимо обратить внимание на то, чтобы дети не играли с оборудованием.

„NIBE-BIAWAR” sp. z o.o. оставляет за собой право вносить технические изменения в предлагаемые изделия.

1. Общая информация

1.1 Введение

Благодарим за оказанное нам доверие и выбор комплекта Резервуар для пеллет + Механизм подачи марки BIAWAR. Чтобы полностью воспользоваться преимуществами комплекта, просим перед эксплуатацией прочитать настоящее руководство, в частности, разделы, касающиеся места установки, монтажа и гарантии. Просим хранить руководство в безопасном месте и предоставить его при необходимости.

ВНИМАНИЕ

Производитель не несет ответственности за ущерб, причиненный несоблюдением настоящего руководства. Разделы настоящего руководства, касающиеся монтажа и ввода в эксплуатацию, предназначены для квалифицированного персонала.

ВНИМАНИЕ

Комплект резервуар + механизм подачи пеллет предназначен для хранения и транспортировки древесного гранулята диаметром $\phi 6 - 10$ мм и с влажностью < 12 %. Использование другого топлива или топлива с другой грануляцией и влажностью может не обеспечить надлежащую производительность механизма подачи или вызвать повреждения элементов комплекта, за что ответственность несет только сам пользователь.

Иное применение комплекта считается использованием не по назначению. За причиненный по данной причине ущерб ни производитель, ни поставщик ответственности не несут.

1.2 Использование по назначению

Резервуар для пеллет ZP 200 с механизмом подачи PP10 предназначен для работы с котлом PELLUX COMPACT, но также может работать и с другими типами пеллетных котлов – для транспортировки древесного гранулята (пеллет) диаметром $\phi 6 - 10$ мм и с влажностью < 12 %. Механизм подачи PP10 работает от напряжения 230 В~ и обеспечивает работу со сбросными горелками для древесных пеллет, потребность которых в пеллетах не превышает 11 кг/ч.

Использование механизма подачи PP10 для горелок более высокой мощности (с большей потребностью в пеллетах) может не обеспечить достаточной дозы пеллет, что может привести к неисправной работе горелки. Минимальный диаметр засыпной трубы горелки не может быть меньше $\phi 63$ мм.

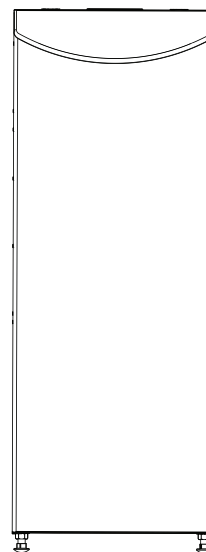






Рис. 1 Комплект ZP 200 + PP10

ОПИСАНИЕ ЗАВОДСКАЯ ТАБЛИЧКА

Производитель	 BIAWAR "NIBE-BIAWAR" Sp. z o.o. Białystok POLAND		TYPE	PP10	тип фидера
	1,0 m	25 W	230 V~		
1,0 м - длина	6 rpm	50 Hz	IP23	50HZ - частота тока	IP23 - степень защиты
25Вт - мощность Мотор-редуктора	  		S/N: B2245015266082 24849	знак переработка	
6 RPM - частоты вращения	Обозначение о соответствии				

2. Конструкция и работа

В состав комплекта Резервуар для пеллет + механизм подачи входят:

Состав комплекта	Количество
Резервуар для пеллет ZP200	1 шт.
Механизм подачи пеллет PP10	1 шт.
Шнековый обрuch	2 шт.
Защита кромки	1 шт.
Сверло $\varnothing 3$	1 шт.
Болт 3,5x9,5 – соединитель механизма подачи	3 шт.
Гофрированная труба	0,5 мб

Резервуар для пеллет изготовлен из коррозиестойкого оцинкованного листового металла и листа в порошковом покрытии. Конструкция засыпной трубы и применение механизма подачи PP10 позволяет полностью опорожнять резервуар во время работы.

Резервуар для пеллет оборудован крышкой, защищающей пеллеты от влаги, а механические детали механизма подачи – от возможных механических повреждений (например, вследствие попадания твердого предмета, который может повредить механизм подачи). По стандарту, резервуар может менять положение механизма подачи, что позволяет размещать его слева или справа от котла. Конструкция резервуара обеспечивает оптимальный угол наклона механизма подачи относительно пола около 55° .

Механизм подачи пеллет состоит из двигателя и моторредуктора, а также транспортной трубы из пластика с окном для транспортируемого материала и гибкой стальной спирали, которая не приводит к крошению пеллет во время подачи. Моторредуктор соединен с транспортной трубой с помощью металлического соединителя с боковой трубой для установки гибкой гофрированной трубы. Диаметр боковой трубы соединителя составляет $\varnothing 63$ мм. Гибкая гофрированная труба предназначена для соединения выпускного отверстия механизма подачи (соединителя) с засыпной трубой горелки. Гофрированная труба представляет собой дополнительную защиту от возврата пламени из горелки – плавясь, она прерывает соединение с механизмом подачи и топливным резервуаром.

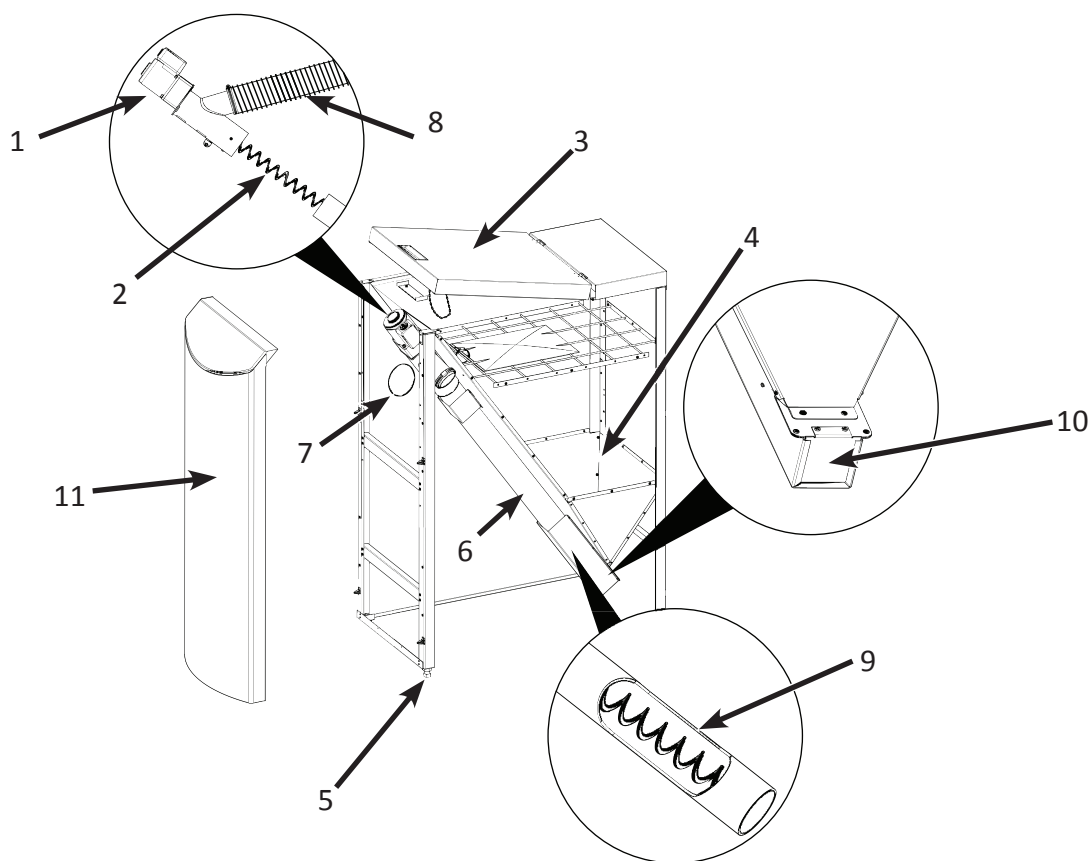


Рис. 3 Конструкция комплекта Резервуар ZP200 + Механизм подачи PP10

ОПИСАНИЕ:

1. Двигатель с моторредуктором
2. Стальная спираль механизма подачи
3. Крышка резервуара
4. Засыпная труба
5. Регулируемые ножки
6. Транспортная труба
7. Вырез в корпусе (заглушенное монтажное отверстие)
8. Гибкая гофрированная труба
9. Отверстие подачи
10. Смотровое отверстие
11. Передняя часть корпуса

3. Монтаж

3.1 Место установки

Помещение котельной должно быть подготовлено в соответствии с действующими правилами.

ВНИМАНИЕ

С учетом конструкции резервуара его установка возможна только в вертикальном положении.

Резервуар следует установить рядом с отопительным котлом с горелкой для пеллет в предусмотренном для этого месте. В связи с возможностью выбора расположения механизма подачи резервуар можно установить слева или справа от котла. В принципе, резервуар следует разместить рядом с котлом таким образом, чтобы можно было без проблем смонтировать шнек подачи и подсоединить гофрированную трубу между механизмом подачи и горелкой, обеспечив свободную транспортировку пеллет – без лишних загибов, которые могут вызывать остановку пеллет, и позволяя свободно открывать дверки котла, например, для чистки и ухода. Во время выбора места установки необходимо обратить внимание на вес наполненного резервуара.

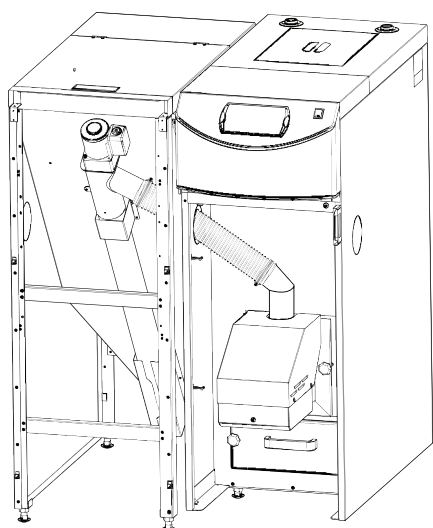


Рис. 4 Правильное подсоединение гофрированной трубы механизма подачи

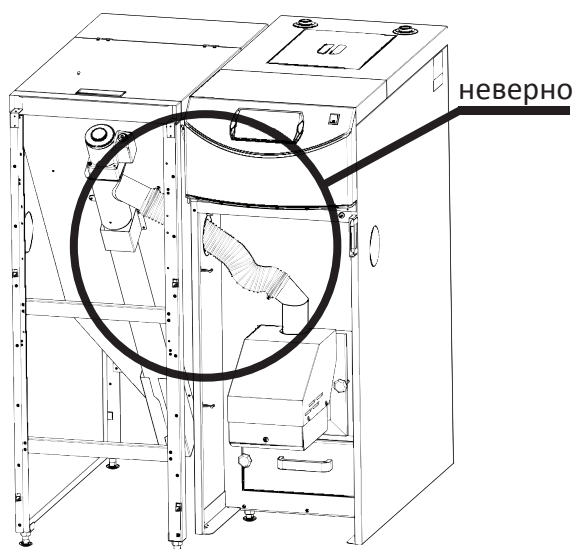


Рис. 5 Неправильное подсоединение гофрированной трубы механизма подачи

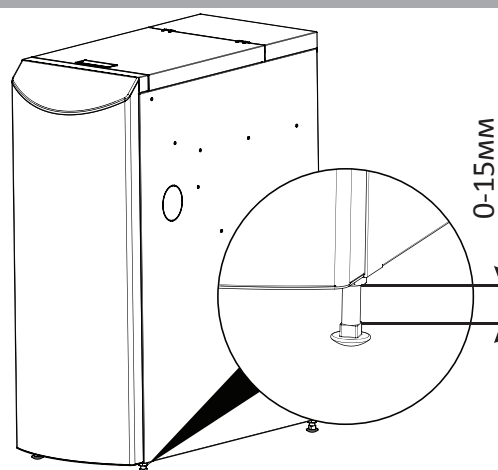


Рис. 6 Горизонтальное выравнивание резервуара для пеллет
Установка и горизонтальное выравнивание резервуара выполняются при помощи регулируемых ножек.

3.2 Расположение и монтаж комплекта

Резервуары пеллет серии ZP позволяют размещать механизм подачи пеллет слева или справа от резервуара. Благодаря возможности выбора стороны монтажа возможна оптимальная установка комплекта по отношению к отопительному котлу.

ВНИМАНИЕ

В резервуаре для пеллет на предприятии сделаны надрезы для отверстия для установки механизма подачи. Прежде чем выполнить окончательные отверстия, необходимо проанализировать и выбрать правильное место установки резервуара, а затем проделать монтажное отверстие для установки механизма подачи пеллет.

После предварительной установки резервуара и выбора стороны монтажа механизма подачи пеллет необходимо проделать монтажное отверстие. Для этого нужно обрезать (например, при помощи клещей) соединитель заглушки, затем подпилить оставшиеся острые края напильником и обезопасить отверстие защитой кромки.

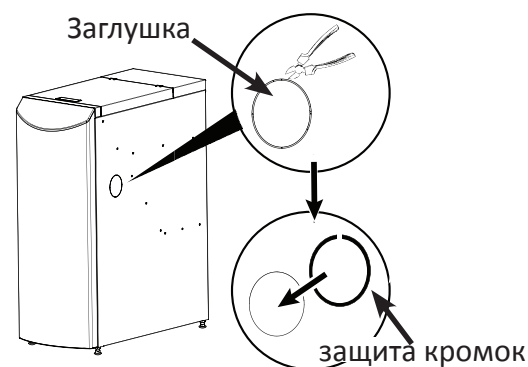


Рис. 7 Подготовка монтажного отверстия

UWAGA

Подсоединение гофрированной трубы между механизмом подачи и горелкой необходимо выполнить без излишних загибов, которые могут привести к задержке пеллеты.

ВНИМАНИЕ

Во время выполнения монтажного отверстия необходимо обратить особое внимание на острые края в корпусе резервуара – возможность получения травмы.

После выполнения монтажного отверстия следует установить гофрированную трубу, соединяющую механизм подачи с засыпной трубой горелки (механизм подачи PP10 установлен в комплекте уже во время покупки). В случае замены или монтажа другого механизма подачи необходимо демонтировать переднюю часть корпуса резервуара и установить механизм подачи. Для правильного монтажа механизма подачи в резервуаре следует:

1. Демонтировать переднюю часть корпуса резервуара, взяв ее спереди и потянув на себя до снятия с четырех защелок. Затем необходимо переместить переднюю часть корпуса вверх и полностью ее снять (Рис. 8 п. ①).
2. Транспортную трубу механизма подачи следует последовательно разместить в желобках, расположенных прямо под засыпной трубой резервуара (Рис. 8 п. ②).
3. Вставить в транспортную трубу спираль механизма подачи (Рис. 8 п. ③).
4. Транспортную трубу поставить так, чтобы отверстие подачи оптимально получало засыпаемые пеллеты (направлено к верхней части резервуара Рис. 8 п. ④).
5. Прикрепить гибкую гофрированную трубу шнековыми обручами к соединителю механизма подачи и засыпной трубе горелки (Рис. 8 п. ⑤).
6. Произвести все необходимые регулировки в области угла наклона соединителя и длины гибкой гофрированной трубы. Соединение не может образовывать загибы гофрированной трубы, которые могут привести к блокировке пеллет (см. Рис. 4 и Рис. 5).

7. После определения оптимального наклона соединителя при помощи прилагаемого сверла проделать отверстия в транспортной трубе механизма подачи (через отверстия в соединительной трубе), а затем привинтить их друг к другу при помощи прилагаемых болтов (Рис. 8 п. ⑥). После полного монтажа комплекта резервуар и механизм подачи нужно заполнить пеллетами, см. **Ввод в эксплуатацию.**

4. Ввод в эксплуатацию

Во время ввода в эксплуатацию механизма подачи необходимо:

1. В первую очередь, наполнить резервуар пеллетами.
2. Отсоединить гофрированную трубу от засыпной трубы горелки.
3. Включить механизм подачи в разъем, чтобы наполнить его пеллетами (общее время наполнения трубы механизма подачи составляет ок. 7-11 минут). После полного наполнения трубы механизма подачи (и прохода пеллет через гофрированную трубу и накопления, например, в ведре) оставить механизм подачи включенным на ок. 5 минут в целях обеспечения равномерной подачи пеллет.
4. Повторно подсоединить гибкую гофрированную трубу к засыпной трубе горелки и вставить штекер механизма подачи пеллет в разъем горелки/котла.

ВНИМАНИЕ

Двигатель механизма подачи пеллет защищен автоматическим ограничителем температуры, который защищает двигатель от перегрева и повреждения. В момент превышения допустимой температуры двигателя ограничитель температуры отключает энергоснабжение. Повторное включение механизма подачи произойдет автоматически после снижения температуры двигателя.

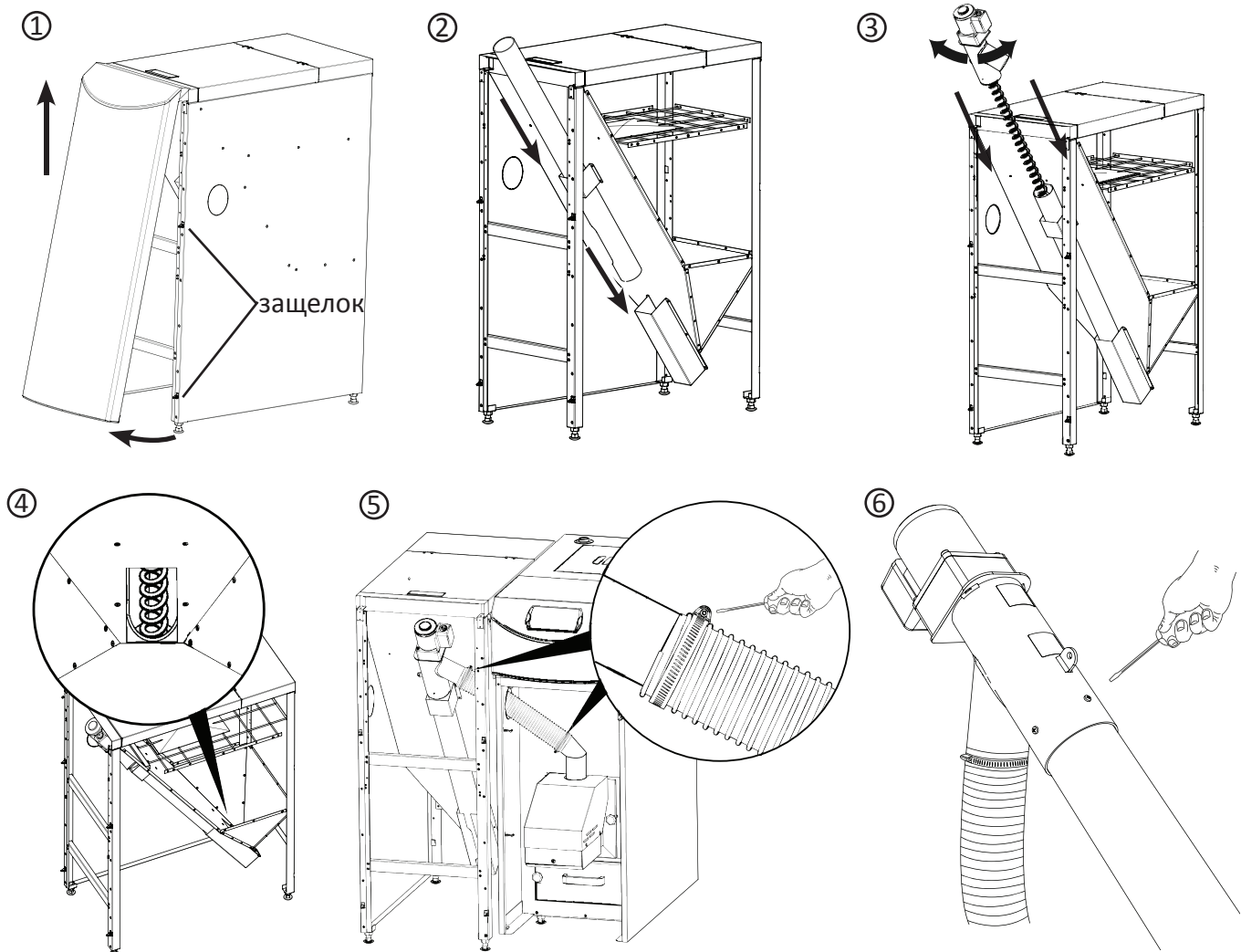


Рис. 8 Монтаж комплекта

5. Общие требования

Во время монтажа и эксплуатации комплекта следует соблюдать указанные ниже правила:

- Запрещается какое-либо вмешательство или модификация электрических соединений механизма подачи.
- Любые подключения электрической системы могут выполняться только электриком с соответствующими правами.
- Если соединительный провод механизма подачи будет поврежден, его следует заменить новым – доступен в авторизованных сервисных центрах или пунктах оптовой продажи запасных частей.
- Перед началом любых работ по техническому обслуживанию следует отсоединить механизм подачи от электрической сети.
- Ни в коем случае нельзя помещать руки во вращающийся винтовой механизм.
- Следует использовать только оригинальные запасные части.
- NIBE-BIAWAR не несет ответственности за ущерб, причиненный вследствие использования запасных частей от других производителей.

6. Аксессуары и запасные части

Аксессуары и запасные части можно приобрести в пунктах продажи или авторизованных сервисных центрах. Перечень пунктов продажи и авторизованных сервисных центров доступен на Интернет-сайте www.biawar.com.pl

7. Уход

Периодически необходимо очищать резервуар от опилок и мелких пеллет. Частоту чистки резервуара следует определить в соответствии с собственной оценкой состояния загрязненности опилками и мелкими пеллетами дна засыпной трубы резервуара. Чистку следует производить не реже 2 раз в год. В случае использования пеллет низкого качества чистку следует выполнять чаще.

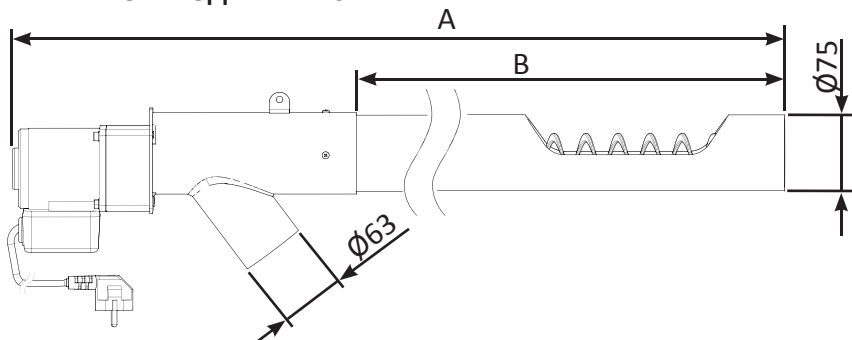
Для чистки дна засыпной трубы предназначено смотровое отверстие в поворотной ручке механизма подачи (см. Рис. 3 п. 11). Вол время чистки необходимо действовать следующим образом:

1. Опорожнить резервуар.
2. Отключить механизм подачи от электропитания.
3. Демонтировать гофрированную трубу и извлечь механизм подачи пеллет из резервуара.
4. Вывинтить болты крепления смотрового отверстия и вынуть крышку из поворотной ручки механизма подачи.
5. Тщательно очистить дно засыпной трубы от опилок и мелких пеллет.

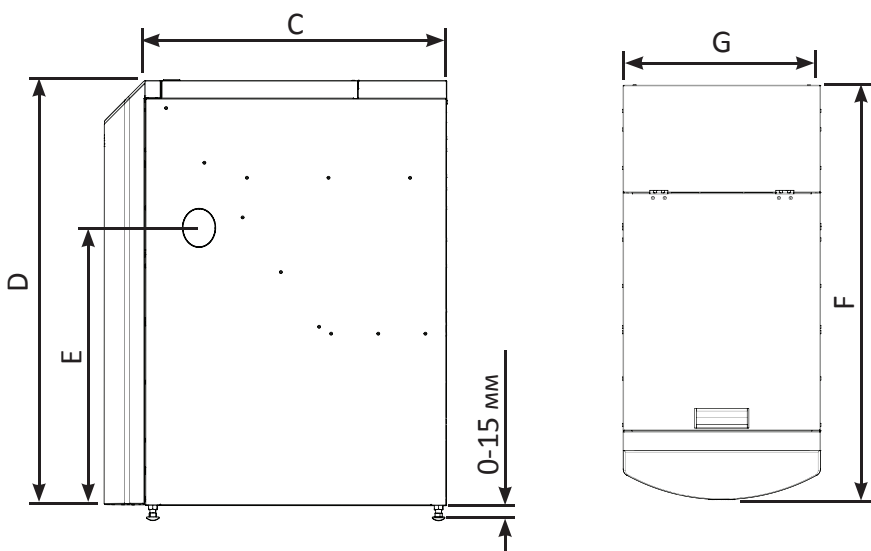
После тщательной очистки резервуара повторно установить фланцевую крышку, механизм подачи пеллет и гофрированную трубу механизма подачи. После выполнения вышеуказанных действий комплект снова готов к использованию.

8. Технические параметры

МЕХАНИЗМ ПОДАЧИ PP10



КОМПЛЕКТ РЕЗЕРВУАР ДЛЯ ПЕЛЛЕТ ZP200



Технические параметры		PP 10
Топливо	-	Древесные пеллеты диаметром 6 ±10 mm
Напряжение	В~	230
Электрическая мощность	Вт	25
Частота	Гц	50
Степень защиты	-	IP 23
Размер подходящей горелки	кВт	≤30
Диаметр гофрированной трубы	мм	фвнутр 65
Масса нетто	кг	6
Длина электрического кабеля	мм	2000
A		1267
B		930

Технические параметры	Jedn.	ZP200
Номинальная ёмкость	л	200
Масса нетто	кг	48
Масса с механизмом подачи PP10	кг	65
Измерению C	мм	835
Измерению D		1200
Измерению E		765
Измерению F		945
Измерению G		450

Условия гарантии

Уважаемый покупатель!

При покупке изделия требуйте заполнения свидетельства о приемке и продаже. Без заполнения указанных разделов паспорта или при его неправильном оформлении претензии по качеству не принимаются, и гарантийное обслуживание не производится.

Условия гарантии:

АО «ЭВАН», зарегистрированная в г. Нижний Новгород, предоставляет гарантию на исправную работу изделия на период 24 месяцев от даты продажи на резервуар для пеллет ZP200 и 24 месяцев от даты продажи на механизм подачи PP10 OEM.

Гарантия действительна только при наличии квитанции на покупку.

Дефекты, обнаруженные в течение гарантийного срока, устраняются незамедлительно, но не позднее чем в течение 14 рабочих дней от даты предъявления рекламации Авторизованному сервисному центру; данный период может быть продлен на срок поставки запасных частей от Производителя. Актуальный перечень авторизованных сервисных центров доступен на Интернет-сайте www.evan.ru

Гарантия не распространяется на:

- повреждения, связанные с не соответствующим общепринятым правилам эксплуатации устройств данного типа использованием, использованием не по назначению и не в соответствии с рекомендациями Производителя, содержащимися в Руководстве по эксплуатации
- повреждения, возникшие по вине Пользователя
- продукты, в которых выявлено вмешательство неавторизованных лиц, заключающееся в модификациях, самостоятельном ремонте, запуске, конструкционных изменениях
- повреждения, возникшие в результате гроз, наводнений, пожаров и тому подобных обстоятельств непреодолимой силы
- повреждения, возникшие в результате неправильной установки и монтажа
 - эксплуатационные или подлежащие естественному износу детали
- действия по техническому обслуживанию, контролю, измерению и регулированию системы, выполняемые на исправном устройстве без связи с его аварией. (Данные действия могут быть дополнительной услугой, оплачиваемой по действующим прайс-листам).

Гарант не несет ответственности за потери и ущерб, причиненные в результате пользования неисправным устройством.

Гарант может отказать в выполнении ремонта в случае отсутствия свободного доступа к устройству.

В случае необоснованного вызова сервисного специалиста стоимость его проезда оплачивается заказчиком.

В вопросах, не урегулированных условиями настоящей гарантии, применяются соответствующие положения

Гражданского кодекса.

Настоящая гарантия предоставляется на устройства, приобретенные и установленные на территории России.

Настоящая гарантия на проданный потребительский товар не исключает, не ограничивает и не приостанавливает права покупателя, следующие из положений о ручательстве за дефекты проданной вещи.

Официальные представитель на территории РФ:

АО «ЭВАН», 603024, г. Нижний Новгород, пер. Бойновский 17

тел./факс (831) 419 57 06

www.evan.ru

info@evan.ru

Купон № 2

Дата ремонта:

____ _ ____ _ ____ _ ____ _
(ДД - ММ - ГГГГ)

.....
Название сервисного центра

.....
Мастер сервисного центра - ФИО

.....
Печать

Купон № 1

Дата ремонта:

____ _ ____ _ ____ _ ____ _
(ДД - ММ - ГГГГ)

.....
Название сервисного центра

.....
Мастер сервисного центра - ФИО

.....
Печать

Заполняется сервисным центром

**Официальные представитель на
территории РФ:**

АО «ЭВАН»,
603024, г. Нижний Новгород,
пер. Бойновский 17
тел./факс (831) 419 57 06
www.evan.ru
info@evan.ru

Купон № 3

Дата ремонта:

____ _ ____ _ ____ _ ____ _
(ДД - ММ - ГГГГ)

.....
Название сервисного центра

.....
Мастер сервисного центра - ФИО

.....
Печать

Дата ремонта	Характер неисправности	Выполненный ремонт	Мастер сервисного центра		Печать
			ФИО	Подпись	

Дата продажи:

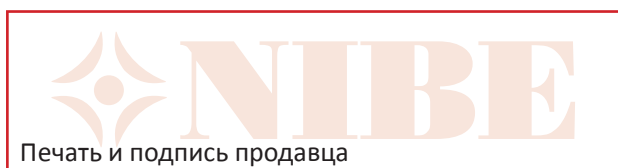
____ | ____ | _____
(ДД - ММ - ГГГГ)

Дата продажи:

____ | ____ | _____
(ДД - ММ - ГГГГ)

.....
Подпись клиента

.....
Подпись клиента



1

2



ПОДАЧИ

3

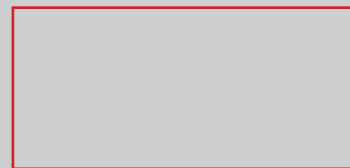


.....
Подпись клиента

Дата продажи:

____ | ____ | _____
(ДД - ММ - ГГГГ)

Штамп ОТК
клеймо приемщика



**Заполняется
продавцом**

(включая купоны гарантийного талона)

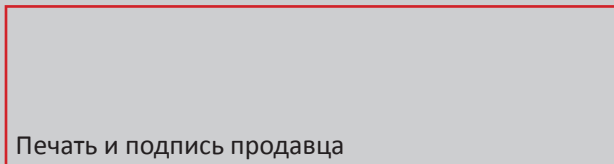
Дата выпуска:

____ | ____ | _____
(ДД - ММ - ГГГГ)

Дата продажи:

____ | ____ | _____
(ДД - ММ - ГГГГ)

Печать и подпись продавца



Купон № 2

Дата ремонта:

____ _ ____ _ ____ _
(ДД - ММ - ГГГГ)

.....
Название сервисного центра

.....
Мастер сервисного центра - ФИО

.....
Печать

Купон № 1

Дата ремонта:

____ _ ____ _ ____ _
(ДД - ММ - ГГГГ)

.....
Название сервисного центра

.....
Мастер сервисного центра - ФИО

.....
Печать

Заполняется сервисным центром

Официальный представитель на
территории РФ:

АО «ЭВАН»,
603024, г. Нижний Новгород,
пер. Бойновский 17
тел./факс (831) 419 57 06
www.evan.ru
info@evan.ru

Купон № 3

Дата ремонта:

____ _ ____ _ ____ _
(ДД - ММ - ГГГГ)

.....
Название сервисного центра

.....
Мастер сервисного центра - ФИО

.....
Печать

Дата ремонта	Характер неисправности	Выполненный ремонт	Мастер сервисного центра		Печать
			ФИО	Подпись	

Дата продажи:

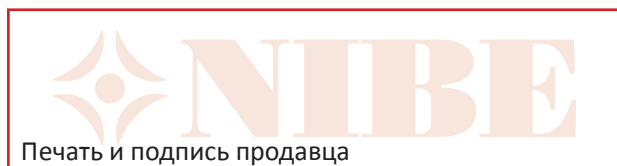
____ | ____ | ____ | ____ | ____ | ____ |
(ДД - ММ - ГГГГ)

Дата продажи:

____ | ____ | ____ | ____ | ____ | ____ |
(ДД - ММ - ГГГГ)

Подпись клиента

Подпись клиента



1

2



3



РЕЗЕРВУАР

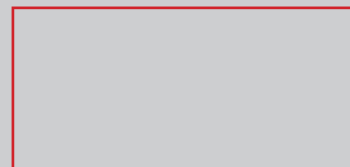


Подпись клиента

Дата продажи:

____ | ____ | ____ | ____ | ____ | ____ |
(ДД - ММ - ГГГГ)

Штамп ОТК
клеймо приемщика



**Заполняется
продавцом**

(включая купоны гарантийного талона)

Дата выпуска:

____ | ____ | ____ | ____ | ____ | ____ |
(ДД - ММ - ГГГГ)

Дата продажи:

____ | ____ | ____ | ____ | ____ | ____ |
(ДД - ММ - ГГГГ)

Печать и подпись продавца

