



# ECOWATTI

ИНСТРУКЦИЯ ПО МОНТАЖУ, ЭКСПЛУАТАЦИИ И ОБСЛУЖИВАНИЮ



Изготовитель:

**KAUKORA OY**

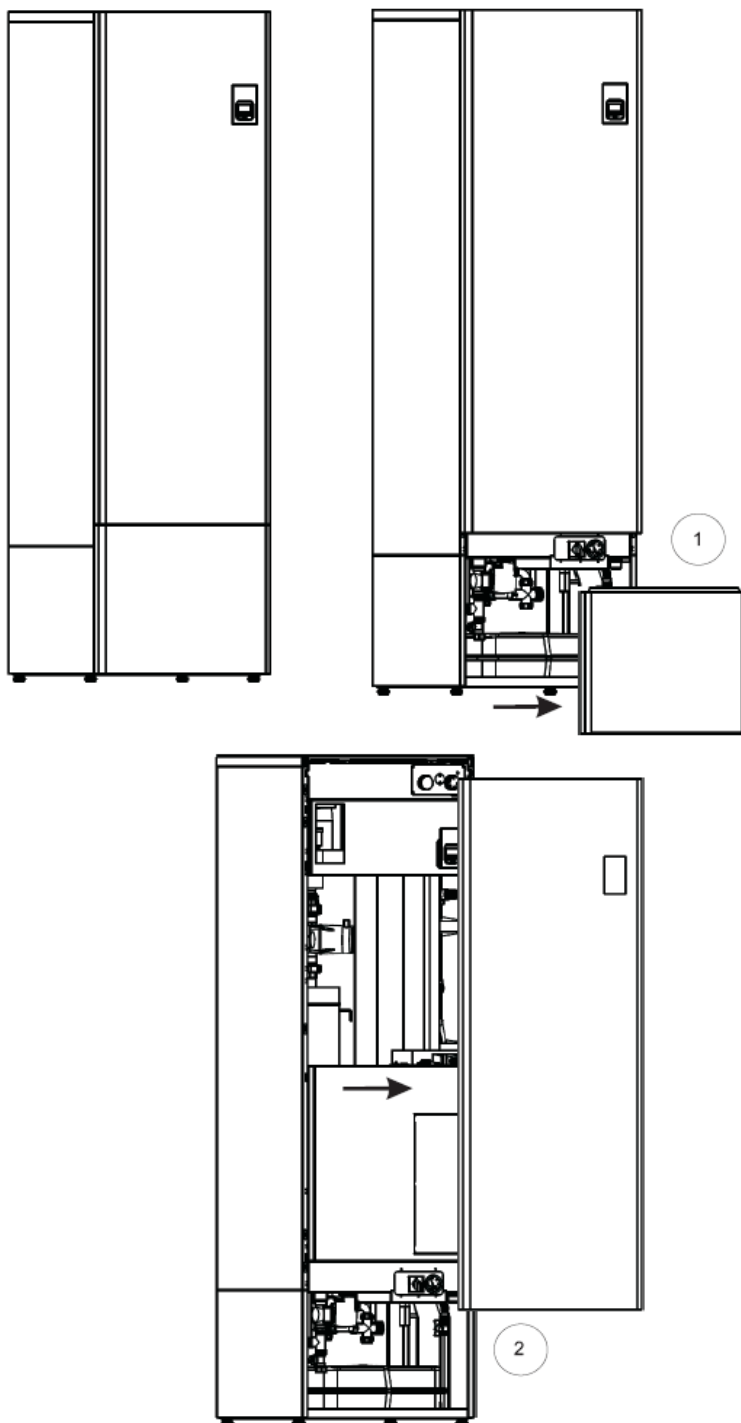
## Содержание

<b>1</b>	<b>Краткое описание оборудования</b>	<b>4</b>	13.3.5	Летняя эксплуатация	54
<b>2</b>	<b>Технические данные</b>	<b>5</b>	13.3.6	Управление тепловым насосом	56
2.1	Основные компоненты	6	13.3.7	Зарядка от солнца	57
2.2	Размеры и части	7	13.3.8	Другой источник тепла	57
<b>3</b>	<b>Терминология</b>	<b>10</b>	13.3.9	Меню обслуживания	58
<b>4</b>	<b>Объем поставки</b>	<b>12</b>	13.3.10	Функции	64
4.1	Дополнительное оснащение контура отопления	12	<b>14</b>	<b>Ситуации помех и причины</b>	<b>65</b>
<b>5</b>	<b>Транспортировка</b>	<b>13</b>	14.1	Отопление	65
<b>6</b>	<b>Для монтажных организаций</b>	<b>13</b>	14.2	ГВС	66
6.1	Монтаж трубопроводов	13	<b>Параметры сопротивления датчиков Virhe. Kirjanmerkkiä ei ole määritetty.67</b>		
6.2	Электромонтаж	15	<b>15</b>	<b>Дополнительные части</b>	<b>68</b>
<b>7</b>	<b>Ввод в эксплуатацию и регулирование</b>	<b>19</b>	<b>16</b>	<b>Примеры подключения</b>	<b>70</b>
7.1	Электроротел	19	Ecowatti, система солнечных панелей, JÄMÄ Moon		
7.2	Аккумулятор тепла и ГВС	19	<b>17</b>	<b>Комнатный блок</b>	<b>71</b>
<b>8</b>	<b>Инструкция по эксплуатации водонагревателя</b>	<b>20</b>	17.1	Технические данные	71
8.1	Обслуживание	20	17.2	Конструкция	72
8.2	Дренаж и наполнение системы (см. LK- клапанная группа)	20	17.3	Монтаж	72
8.2.1	Дренаж бака ГВС	20	17.4	Ввод в эксплуатацию комнатного блока / блоков	72
8.2.2	Дренаж бака отопления	21	17.4.1	Один комнатный блок	72
8.2.3	Наполнение баков отопления и ГВС	21	17.4.2	Два комнатных блока	72
<b>9</b>	<b>Работа циркуляционных насосов P1 и P222</b>		17.5	Функции	73
<b>10</b>	<b>Источники тепла</b>	<b>23</b>	17.5.1	Блокировка кнопок	73
10.1	Тепловой насос	23	17.5.2	Эксплуатация комнатного блока	73
10.1.1	Управление тепловым насосом	24	17.5.3	Выбор контура отопления	73
10.2	Система зарядки на энергии солнца	25	17.5.4	Регулировка комнатного блока	73
10.2.1	Регулировка зарядки на энергии солнца	28	17.5.5	Вне дома	73
10.3	Другой источник тепла	28	17.5.6	Сигнализация тепла	73
10.3.1	Регулировка зарядного насоса другого источника тепла	28	17.5.7	Язык	74
10.3.2	Регулировка другого источника тепла (горелка)	29	17.5.8	Регулировка температуры в базовом меню	74
<b>11</b>	<b>Разные возможности подключения и регулировки в Ecowatti</b>	<b>30</b>	17.5.9	Экспресс-кнопка ГВС	74
11.1	Система зарядки от солнца и камин	31	17.6	Сигнальные лампы и сигнализации	74
11.2	Система зарядки от солнца и тепловой насос	32	17.7	Интерфейс комнатного блока	75
11.3	Камин и тепловой насос	33	<b>18</b>	<b>Гарантия</b>	<b>77</b>
11.4	Тепловой насос и диз./газ./пеллетный котел	33	<b>19</b>	<b>Утилизация</b>	<b>77</b>
<b>12</b>	<b>Eco M09 система управления</b>	<b>35</b>	<b>20</b>	<b>Монтажная анкета</b>	<b>78</b>
12.1	Регулировки	36			
12.1.1	Виды отопления	36			
12.1.2	Летняя эксплуатация	37			
12.1.3	Эксплуатация насосов KV (ГВС)	38			
12.1.4	Дезинфекция и ГВС	38			
12.1.5	Регулирование тепла	40			
12.1.6	Тестирование	42			
12.2	Ограничитель температуры (Eco M09)	42			
12.3	Резервное отопление	42			
12.4	Сигнальные лампы	43			
12.5	Места установки датчиков	43			
12.6	Сигналы и сообщения	44			
12.6.1	Помехи датчиков	44			
12.6.2	Другие ситуации помех	44			
12.6.3	Сообщения	45			
<b>13</b>	<b>Интерфейс</b>	<b>45</b>			
13.1	Изменение параметров	46			
13.2	Заводские установки	47			
13.3	Установки	48			
13.3.1	Базовые установки	49			
13.3.2	Базовые установки регулировки отопления	51			
13.3.3	Понижение тепла	52			
13.3.4	ГВС	54			

Внимательно прочитайте данную инструкцию и ознакомьтесь вместе с монтажником с оборудованием перед его первой эксплуатацией. Сохраняйте инструкцию для дальнейшей эксплуатации и других пользователей. Утилизируйте упаковочные материалы согласно нормам.

Упаковка изготовлена из 100 % отходных материалов.

Не позволяйте детям играть с оборудованием. Данная установка не предназначена для использования детьми или взрослыми, чье физическое, душевное или интеллектуальное состояние, а также отсутствие опыта, может послужить препятствием для безопасной эксплуатации оборудования, если отвечающее за безопасность лицо не контролирует их или не проинструктировало их по вопросам безопасной эксплуатации.



# 1 Краткое описание оборудования

**Еcowatti M09** – модулированная отопительная установка, разработанная для частных домов и дающая возможность параллельной эксплуатации разных источников тепла. Еcowatti M09 можно подключить к любой системе отопления на водяной циркуляции. Оборудование обеспечивает как отопление, так и гвс на объекте. Еcowatti состоит из аккумуляторного теплового блока, электродкотла и регулирующих и управляющих приборов.

В Еcowatti два бака по 150 л. Нижний бак обеспечивает отопление объекта, а верхний выработку гвс. Выработку гвс подтверждает отдельный 4,5 кВт электротэн бака.

Принцип работы Еcowatti M09 довольно прост. Источник/и тепла нагревают воду в баке отопления.

Если внешний источник тепла не подключен, электродкотел Еcowatti обеспечивает отопление. В баке отопления установлен медный змеевик гвс, предварительно подогревающий холодную воду, поступающую из сети водоснабжения. Окончательный догрев бытовой воды происходит в верхнем баке гвс. Тепло перемещается таким образом из нижнего бака как в сеть отопления, так и через циркуляцию змеевика и верхний бак в гвс (рис. 2).

Автоматика Еcowatti может управлять макс. двумя контурами отопления одновременно. В Еcowatti только 1. контур отопления берется из бака, а 2. контур работает согласно 1. контуру (см. рис. на стр. 43).

- Lp - возврат из сети отопления
- Lm - выход в сеть отопления
- KV - холодная вода из сети
- LV - выход горячей бытовой воды

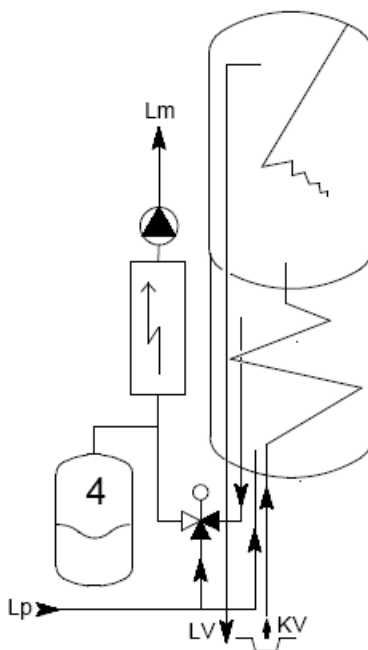


Рис. 1. Принцип работы Еcowatti

## 2 Технические данные

Размеры (ширина x глубина x высота)	[мм]	597 x 623 x 2020
Вес	[кг]	130
Электромощность	[кВт]	13
Электроподключение 1шт.		25А / 400В, 50Гц
<b>Бак отопления (нижний зарядный бак/буферный бак)</b>		
Объем	[л]	150
Конструкционное давление	[бар]	1,5
<b>Бак гвс (верхний бак)</b>		
Объем	[л]	150
Конструкционное давление	[бар]	10
Электротэн	[кВт]	4,5
<b>Электрокотел</b>		
Электромощность	[кВт]	13
Объем	[л]	3
Резервная мощность	[кВт]	3,8
Предохранительный клапан		NS 15
Давление предохранительного клапана	[бар]	2,5
Дренажный запорный клапан		R1/2
Автоматическая деаэрация		есть
<b>Циркуляционный насос контура отопления</b>		
Изготовитель		Grundfos Oy
Модель		ALPHA 2 25/60 180
Дополнительная информация		Электронно управляемый
Поток	[дм³/с]	0,05–0,06
Высота подъема	[м]	1-4,5
Потребляемая мощность привода	[Вт]	5-25
Макс. разрешенная температура	[°С]	115
Мин. разрешенная температура	[°С]	0
Конструкционная длина	[мм]	180
<b>Сервопривод контура отопления</b>		
Модель		ACASO-AB 6052
Источник питания		240 VAC 50 Гц
Рабочий цикл	[с]	140
Вес	[кг]	0,4
Крутящий момент	[Нм]	5
Угол поворота	[°]	90

## 2.1 Основные компоненты

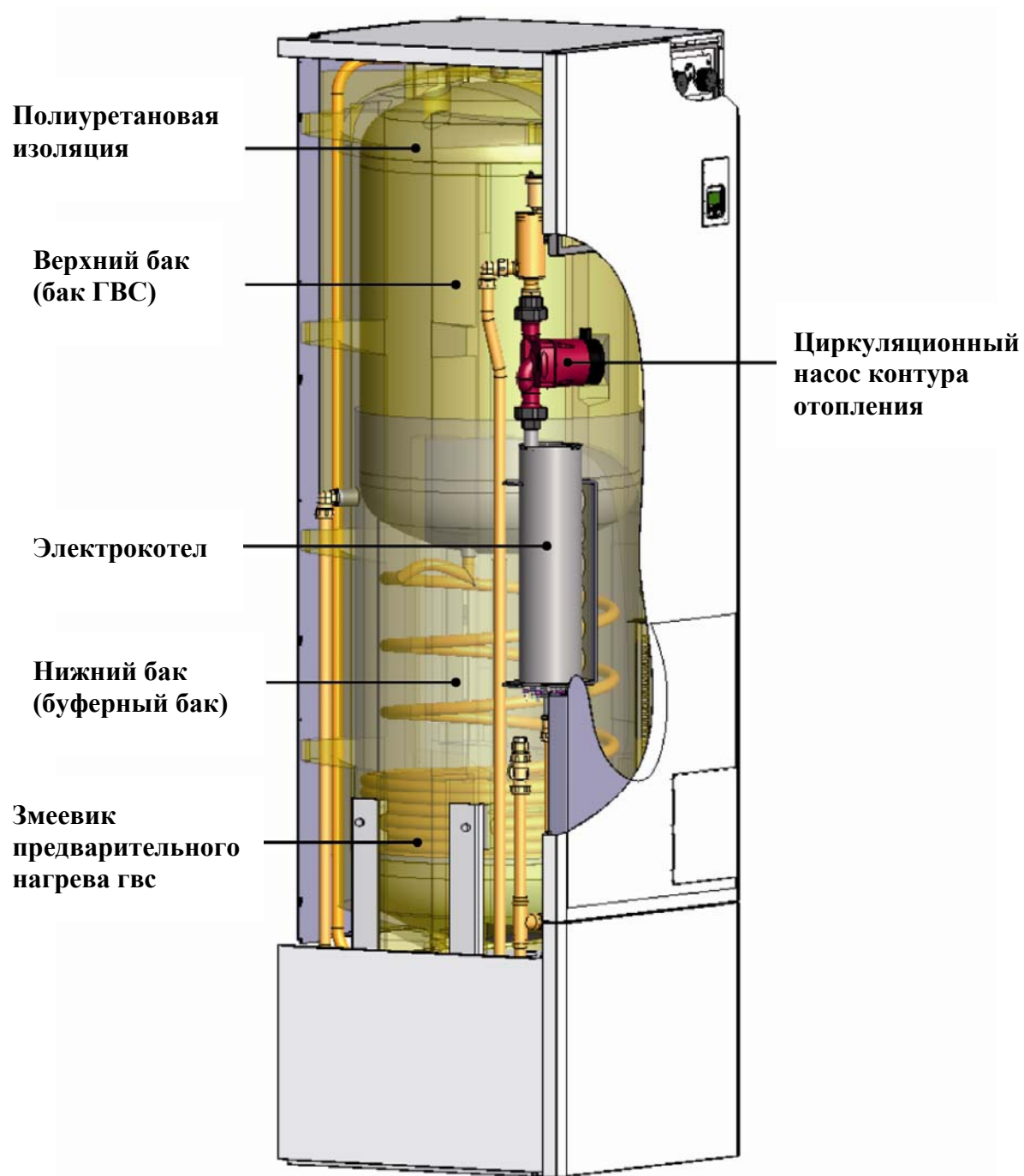


Рис. 2. Основные компоненты Ecowatti.

## 2.2 Размеры и части

### Части

1. Возврат из контура зарядки 3/4" вр
2. Выход в контур зарядки 3/4" вр
3. Холодная воды внутрь (KV) Ø22
4. Выход горячей бытовой воды (LV) Ø22
5. Возврат из контура отопления (Lp) Ø22
6. Выход в контур отопления (Lm) Ø22
7. Дренажный клапан R 1/2 (отопление)
8. Предохранительный клапан R 1/2 (2.5 бар)
9. Выключатель тэна гвс 0-1
10. Термостат электротэна гвс, максимальная температура установки +95 °С
11. Главный выключатель
12. Термо- и манометр контура отопления
13. Регулирующая автоматика
14. Циркуляционный насос R 3/4
15. Автоматический деаэратор сети отопления
16. Управление макс./резервного отопления
17. Ограничитель/термостат электродкотла (для ограничения резервной и макс. температуры прямой воды, заводская установка 55 °С)
18. Стопорный винт термостата \*
19. Управляющий предохранитель
20. Переключатель резервного отопления
21. Клапан деаэрации нижнего (буферного) бака
22. Предохранительный клапан гвс (10 бар)
23. Дренажный клапан R 1/2 (бак)
24. Расширительный бак 18 л
25. Электротэн отопления (13 кВт)
26. Выводы
27. Контурная плата (карта)
28. Предохранитель гвс
29. Сливная труба предохранительного клапана
30. Смесительный клапан гвс
31. Штуцер циркуляции Ø15 мм
32. Заглушка G15
33. Запорный-/обратный клапан
34. Клапаны группы наполнения (отопление)
35. Обратный клапан
36. Штуцер/труба циркуляции ГВС

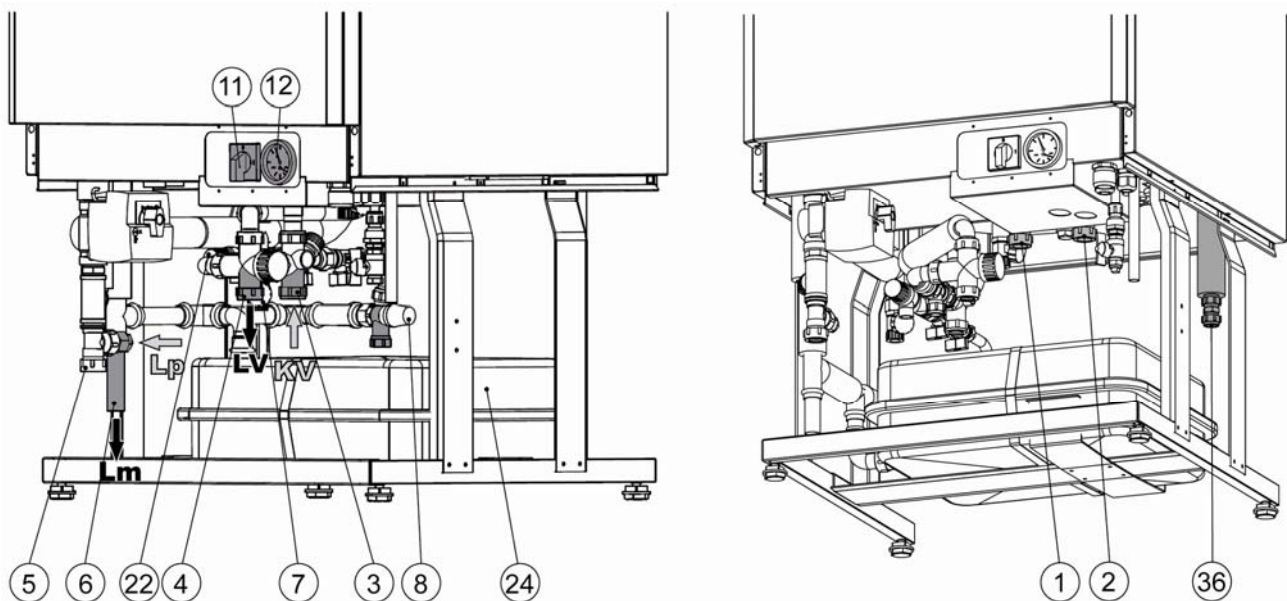


Рис. 3. Пространство для монтажа и части Ecowatti.

\* Внимание! Установочное значение регулируют в помеченное место над термостатом, не в точку запорного винта.

Клапанная группа представлена подробнее на стр. 14.

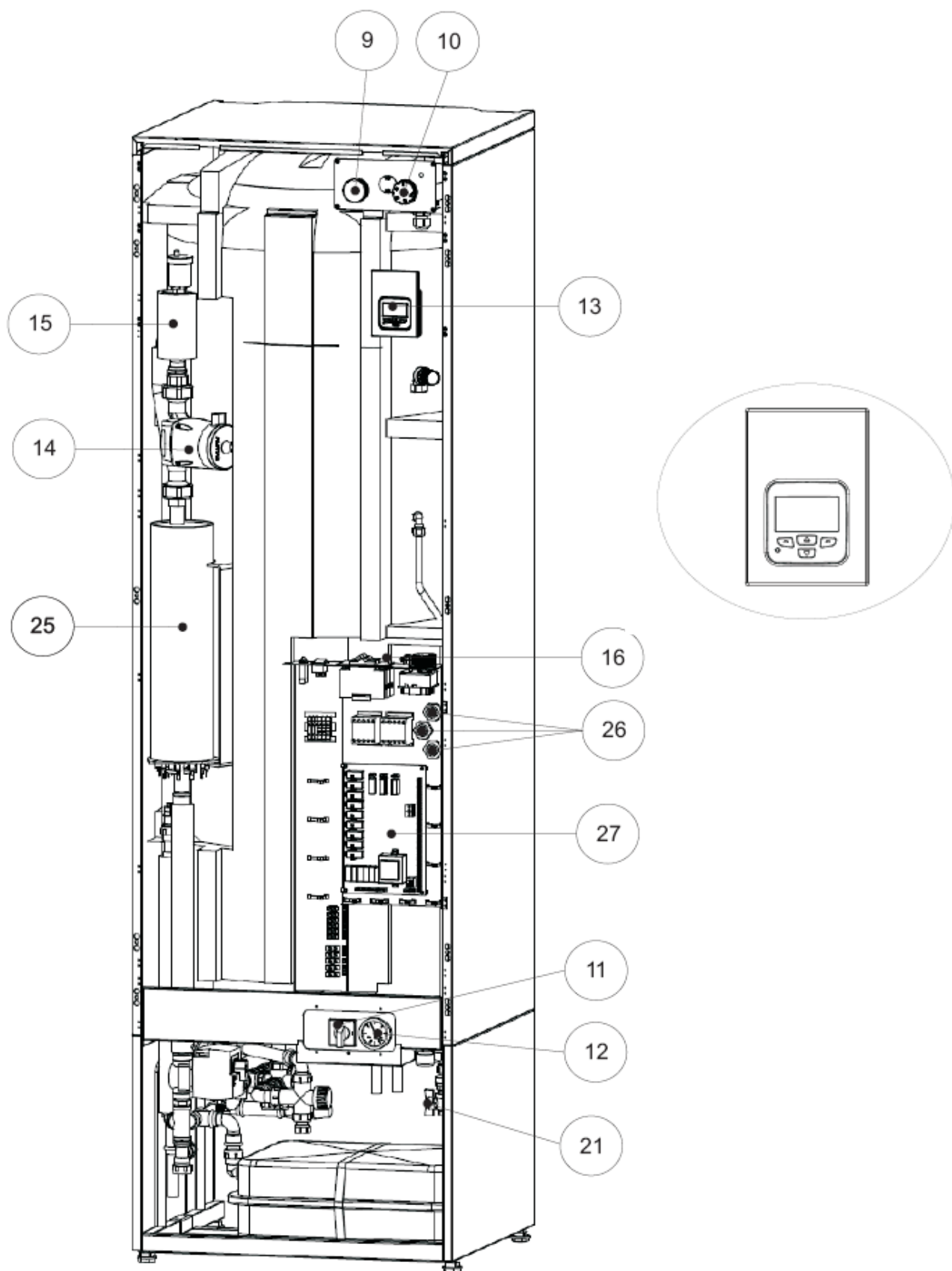
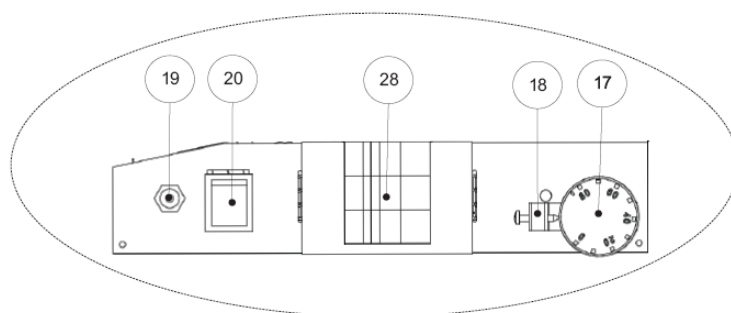


Рис. 4 Части Ecowatti

\* Вним.! № 18, запорный винт термостата:  
 Установочное значение регулируют  
 в помеченное место над термостатом,  
 не в точку запорного винта.





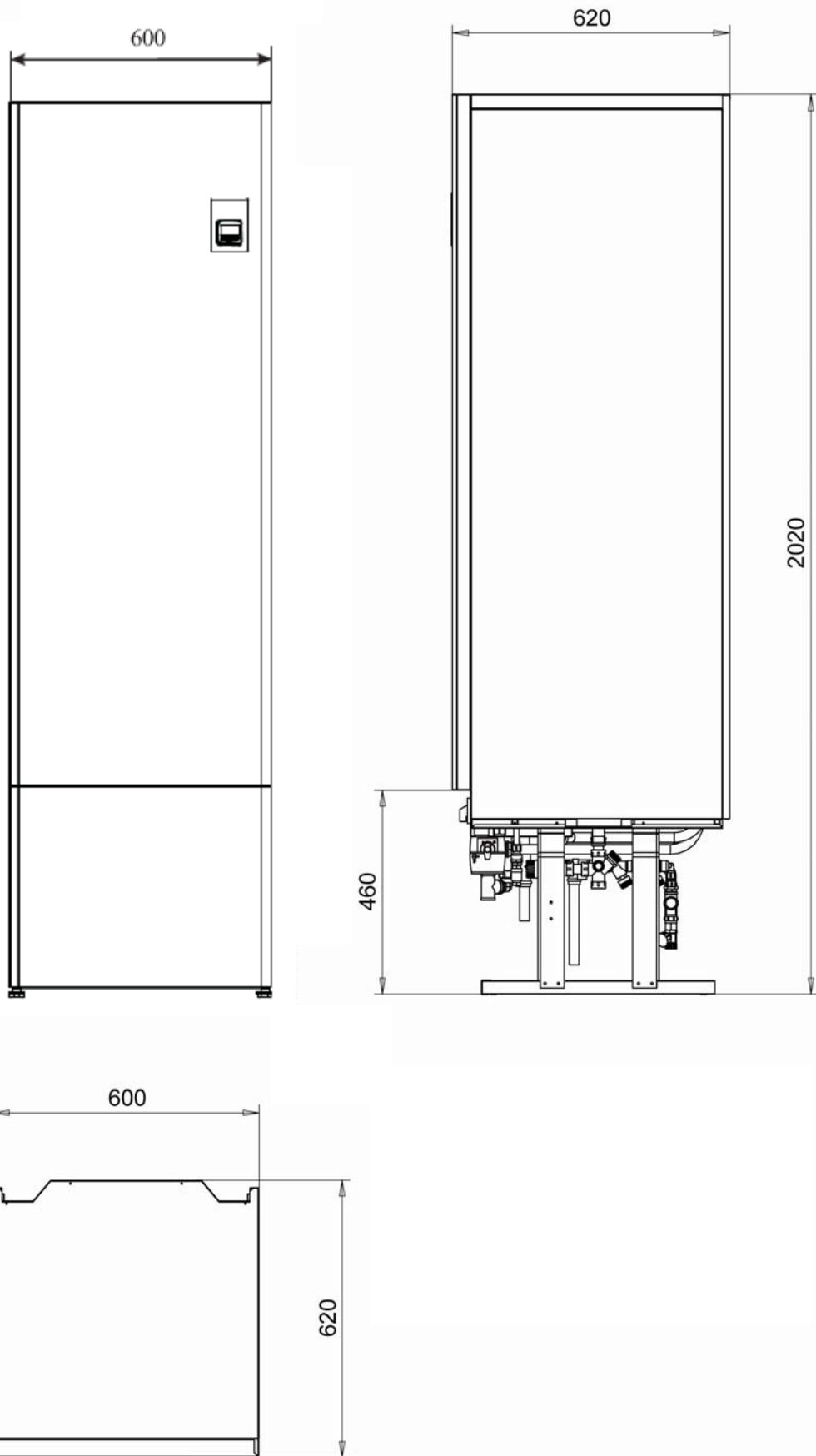


Рис. 4. Размеры и части Ecowatti.

### 3 Терминология

V1				
V2	Мощности тэна, ступенчатость мощности бинарная			
V3				
KV	Тэн ГВС			
MV1	Сервопривод 1. контура отопления, регулирующий температуру в контуре отопления			
MV2	Сервопривод 2. контура отопления, регулирующий температуру в контуре отопления			
P1 насос	Циркуляционный насос 1. контура отопления			
P2 насос	Циркуляционный насос 2. контура отопления			
P3 солнечная зарядка	Зарядный насос системы на энергии солнца			
P4 зарядный насос	Зарядный насос другого источника тепла			
LP тепловой насос	Тепловой насос			
TP	Степень мощности (1-7)			
TR	Ограничение мощности			
T(H1)	1. комнатная температура			
T(H2)	2. комнатная температура			
PMV	Второй привод 1. контура отопления, закрывающий 1. контур отопления при летней эксплуатации (см. летняя эксплуатация)			
<table border="1" style="border-collapse: collapse;"> <tr><td style="padding: 2px;">L1</td></tr> <tr><td style="padding: 2px;">L2</td></tr> <tr><td style="padding: 2px;">L3</td></tr> </table>	L1	L2	L3	Фазы
L1				
L2				
L3				
Время замыкания				
Кривая тепла	Котел обогревает дом согласно наружной температуре и установленному уровню тепла			
Дезинфекция	При дезинфекции температуру горячей бытовой воды увеличивают до + 60°C для предотвращения зарождения бактерий легионеллы			
Разность (дифференция)	<p>Как в управлении теплового насоса, так и при регулировании зарядного насоса другого дополнительного источника тепла, в качестве регулировки используется понятие разности. Под разностью понимают отличие температуры от установленного значения. Чем большая разность выбирается, тем больше успеет понизится температура воды в баке и тем больше энергии (тепла) аккумулируется в баке. Таким образом разностью регулируют рабочие циклы теплового насоса или зарядного насоса. На рабочий цикл влияет также потребление тепла, большее потребление охлаждает бак быстрее, чем меньшее. На схеме 1 показано влияние разности на количество энергии, помещающееся в баке. Разность – это разница между температурами выключения и включения теплового насоса или зарядного насоса:</p> $\text{Разность} = \text{Выключен } [^{\circ}\text{C}] - \text{Включен } [^{\circ}\text{C}]$ <p>Диапазон регулировки разности тепловых насосов составляет 5-25. С другим источником тепла диапазон 5-70.</p> <p>На схеме 2 показано как выбор разности влияет на время зарядки бака, а также значение мощности источника тепла на время нагрева. Если разность большая, количество заряжаемой в бак энергии тоже больше, что удлиняет в свою очередь время зарядки. На схеме 2 таким образом показано, как мощность источника энергии влияет на время нагрева при различных выбранных значениях разности.</p>			

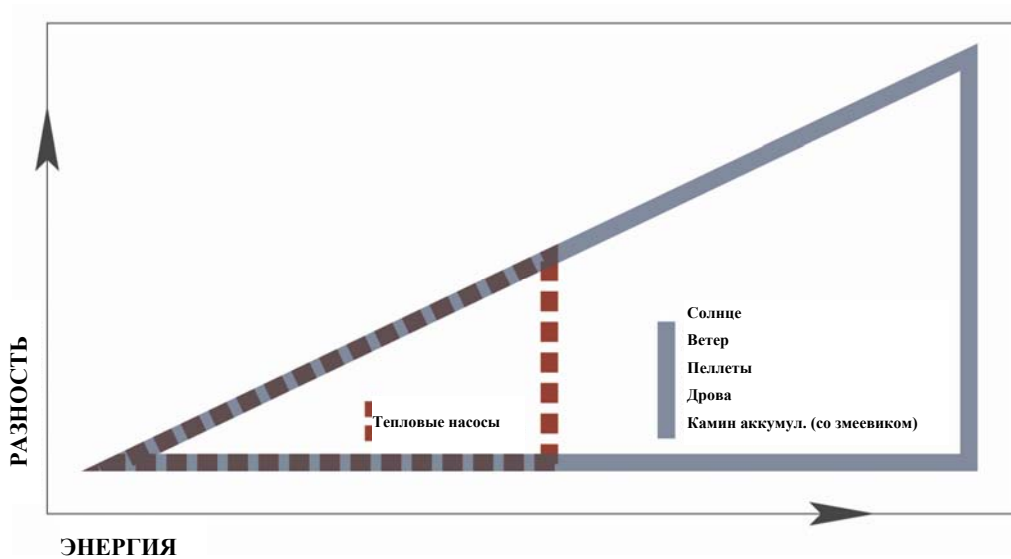


Схема 1. Влияние значения разности на количество аккумулируемой в баке энергии.

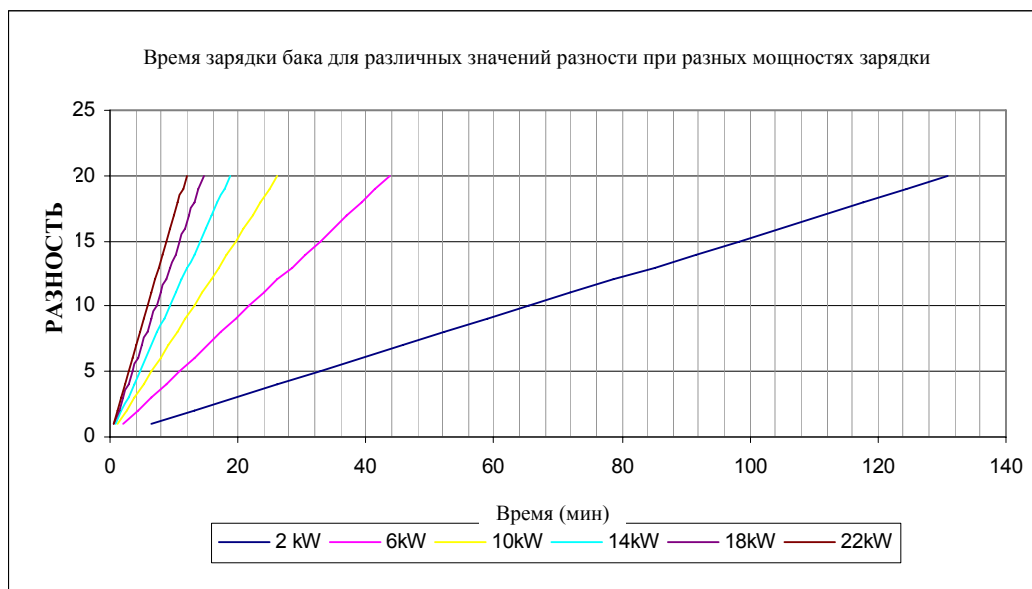


Схема 2. Влияние регулируемого значения разности и мощности (P) на время зарядки.

## 4 Объем поставки

### Водонагреватель

- Предохранительно-смесительная группа

### Электрокотел

- Циркуляционный насос R ¾, Grundfos Alpha 2L
- Расширительный бак 18 л
- Автоматический деаэрактор
- Предохранительный клапан R 1/2, 2.5 бар
- Дренажный затвор R 1/2
- Группа наполнения
- Датчики T1, T4, T5, T6 и T9 подключены
- Блок управления
- Наружный датчик
- Токовые трансформаторы (3 шт.)

### Дополнительное оснащение

- Подходящий тепловой насос воздух-вода, например JÄMÄ Moon 6 или 8 кВт
- Система зарядки на энергии солнца
- Дополнительный змеевик зарядки
- Оснащение для 2. контура отопления
- Защита от перегрева другого источника тепла (термический предохранительный клапан 9 бар)

## 4.1 Дополнительное оснащение контура отопления

В Ecowatti можно подключить 2. контур отопления. Для 2. контура отопления необходимо следующее оборудование:

- 3-ходовой клапан с приводом
- Циркуляционный насос
- Клапан с приводом или запорный клапан (летняя эксплуатация)
- Датчик прямой воды (T7) 2. контура отопления



Компоненты 1. контура отопления входят в поставку. Компоненты 2. контура отопления - допоснащение.

## 5 Транспортировка

Отопительная система Ecowatti M09 транспортируется в вертикальном положении и хранится в сухом месте. На стадии монтажа оборудование можно наклонять во время перемещения.

## 6 Для монтажных организаций

При подключении оборудования монтажник должен учесть режим «Монтажный уровень 2».

Код уровня: 2368.

Регулировки уровня: гвс, ввод в эксплуатацию источников тепла и теплового насоса.

На экране меню не виден устанавливаемый источник тепла до его активации. Активация источника тепла происходит также в режиме монтажного уровня 2. Подробное объяснение монтажных уровней представлено в главе «Меню обслуживания».

### 6.1 Монтаж трубопроводов

**ВНИМ.! ЗАПОЛНИТЕ В СВЯЗИ С МОНТАЖОМ МОНТАЖНУЮ АНКЕТУ (СТР. 78).**

- **Монтаж трубопроводов производится согласно действующим нормам.**
- Установку монтируют вертикально в сухом и теплом помещении, оснащенном дренажным колодцем.
- Для подключения трубопроводов в нижней части Ecowatti оставлено место для монтажа.
- Перед установкой надлежит оставить согласно нормам по меньшей мере 0,8 м свободного пространства.
- Учтите возможность дренажа аккумуляторного бака напр. через предохранительную группу.
- Достаточность объема расширительного бака надлежит проверить согласно условиям на объекте.
- На прямом и обратном трубопроводах сети отопления надлежит установить запорные клапаны.
- Сливные трубопроводы предохранительных клапанов надо направить по нисходящей в дренажный колодец.
- В системе отопления может накопиться воздух через какое-то время после монтажа, поэтому надлежит произвести повторную деаэрацию.

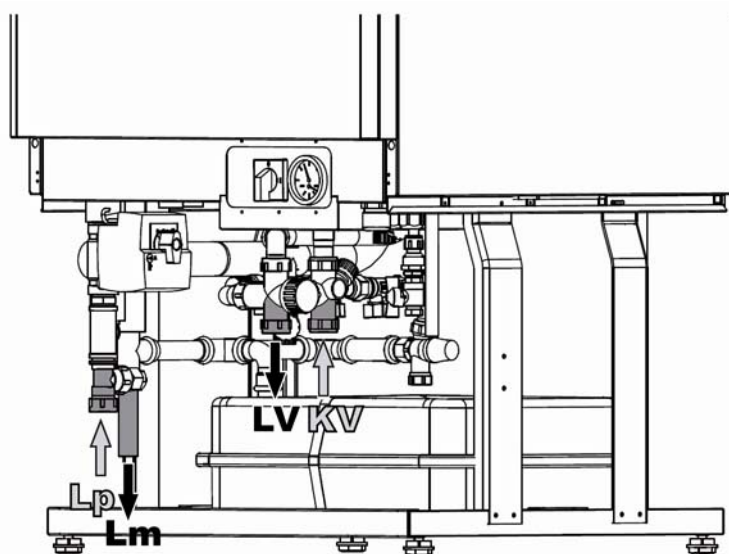


Рис. 5 Подключение трубопроводов Ecowatti.

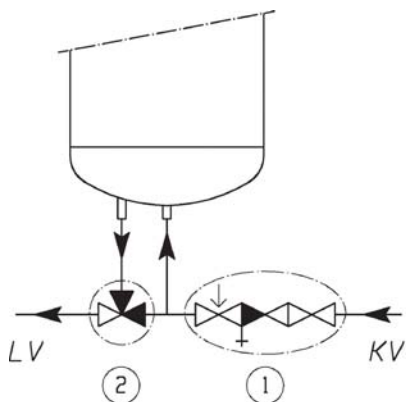
<b>KV</b>	Холодная вода из сети	Ø22
<b>LV</b>	Выход горячей бытовой воды	Ø22
<b>Lm</b>	Выход в контур отопления	Ø22
<b>Lp</b>	Возврат из контура отопления	Ø22

### Монтаж трубопроводов

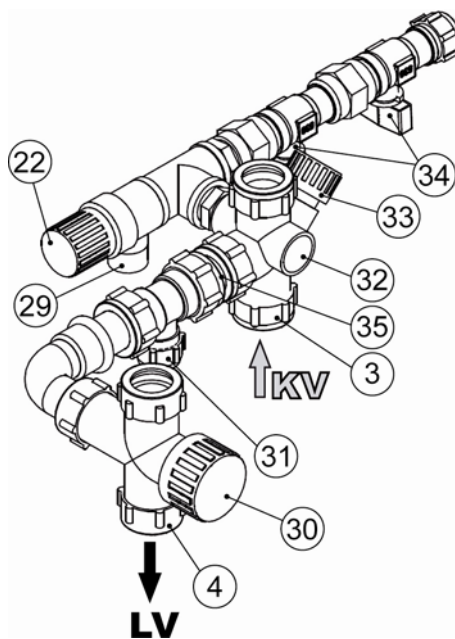
Монтаж проводится согласно действующим нормам. Для подключения трубопроводов в нижней части Ecowatti оставлено место для монтажа. В Ecowatti – снимаемые боковые панели, т.е. выходы трубопроводов в сеть можно монтировать вправо, влево или назад. Ecowatti поставляется с наготово подключенной клапанной группой гвс. Она включает предохранительный/дренажный клапан, запорный/обратный клапан и термостатический смесительный клапан. Труба холодной воды подключается к штуцеру накопительного бойлера, помеченному синим цветом. К предохранительному клапану надо подсоединить сливной трубопровод, направленный к дренажному колодцу в полу. Позаботьтесь о возможности дренажа через напр. предохранительную группу. Трубопроводы надо монтировать так, что увеличение предварительного дав-

ления расширительного бака можно делать также после монтажа трубопроводов.

**Вним.!** При нагревании объем воды увеличивается. Из-за этого расширения давление внутри водонагревателя растет, так как бойлер – это замкнутый бак, и однонаправленный клапан препятствует потоку расширяемой воды обратно в бак. Поэтому в связи с монтажом трубопроводов водонагревателя надо обязательно монтировать предохранительную группу согласно схеме монтажа. Давление срабатывания предохранительного клапана должно быть 9-10 бар. Сливной трубопровод направляется к дренажному колодцу и монтируется по нисходящей по всей длине, а его конец должен быть виден (сливную трубу надо изолировать, если есть опасность ее замерзания). Работу предохранительного клапана надлежит проверять регулярно (см. раздел «Обслуживание»).



- KV = Холодная вода внутрь (синий)  
LV = Выход горячей воды (красный)
1. Предохранительная группа
  2. Смесительный клапан



ЛК-КЛАПАННАЯ ГРУППА Ø 22/18

См. спецификацию вышеуказанных частей на стр. 7

Рис. 6 ЛК-клапанная группа

Контур отопления объекта подключают к штуцерам выхода/возврата контура отопления. Если на объекте два контура отопления, использующий более высокий уровень тепла подключают напрямую к ву штуцерам.

Контур, использующий более низкий уровень тепла подключают при помощи 3-ходового клапана к линии выхода в сеть отопления Ecowatti. Подключение двух контуров отопления представлено на стр. 43 (раздел 12.5, Места установки датчиков).

Смесительный клапан и циркуляционный насос первого контура установлены на заводе. Оборудование второго контура (насос, 3-ходовой клапан, сервопривод и датчик температуры) поставляются как дополнительное оснащение.

Внешний источник тепла можно подключить к прямому/обратному штуцерам зарядного контура. В Ecowatti как допоснащение можно поставить медный змеевик, устанавливаемый в люк обслуживания в нижний бак. Змеевик необходим, если к оборудованию дополнительно к тепловому насосу или камину подключается также система солнечных панелей.

Автоматика Ecowatti может управлять двумя зарядными насосами.

Если при подключении внешнего источника тепла есть опасность перегрева баков, Ecowatti надо оснастить отдельной защитой от перегрева. Запрашивайте инструкции у изготовителя.

## 6.2 Электромонтаж

Электромонтаж может проводить только квалифицированный электромонтажник!

### **ВНИМАНИЕ! ЗАПОЛНИТЕ В СВЯЗИ С МОНТАЖОМ АНКЕТУ (СТР. 78).**

Внутренние подключения в Ecowatti сделаны и протестированы на заводе, их нельзя изменять. На месте монтажа оборудование стационарно подключается к электросети согласно действующим нормам и схеме подключения. Кабель питания и предохранители определяются согласно выбранной номинальной мощности установки. При выборе меньшей мощности отопления надо обязательно проверить у проектировщика максимальную потребность объекта в отоплении. Мощность электродвигателя Ecowatti выбирается в диапазоне 1,85 кВт – 13 кВт. Для оптимальной эксплуатации главных предохраните-

лей электроника оснащена автоматикой ограничения тока. **Правильная работа предполагает как можно более сбалансированную нагрузку фаз**, так как наиболее нагруженная фаза управляет ограничением. Это может означать то, что система не будет достигать желаемого уровня тепла из-за ограничения мощности, если какая-то из фаз слишком нагружена.

Питающие кабели и другие управляющие провода подводят через выводы, расположенные в панели основания оборудования, в место подключения, находящееся за передней верхней панелью. **Токовые трансформаторы 4 x 0,8** монтируются на главном/групповом щите для измерения полной токовой нагрузки на объекте.

### **Учесть на стадии монтажа:**

Токовые трансформаторы замыкаются накоротко, если они не подключены к оборудованию.

Проверьте балансировку нагрузки на главных предохранителях объекта и примите во внимание:

- Вентиляция (электроподогрев приточного воздуха)
- Электронагреватели гаража / складов
- Группы розеток подогрева двигателей автомобилей
- Группы холодильных машин
- Группы стиральных/сушильных бытовых машин
- Тепловые насосы
- Другое

### Внешние подключения для клеммников оборудования:

L1  
L2  
L3  
N  
PE

Питание 3 x 230/400В, 50 Гц. Предохранители и провод питания определяются согласно выбранной мощности оборудования.  
**Вним.!** Макс. мощность Esowatti в диапазоне выбора (см. таблицу мощности котла).

### Проводка кабеля наружного датчика (напр. 2 x 1)

- Монтируется на северо-восток на наружной стене в затененное место, на расстоянии от клапанов воздухообмена.
- Убедитесь, что осадки с водостоков и образование льда не повредят датчик.
- При монтаже наружного датчика на выводы в стене, вывод надо тщательно изолировать во избежание ошибок в показаниях датчика.
- Вывод кабеля датчика надо уплотнить, если он находится под корпусом датчика.

При подключении токовых трансформаторов (4 x 0,8), проводка отдельно от силовых кабелей: 4 x 1.5 N.

### Таблица мощности электродатчика

В отоплении и нагреве ГВС в эксплуатации находятся 7 ступеней мощности в диапазоне 1,85 кВт – 13 кВт. Сумма мощности ГВС и отопления составляет полную электромощность. В таблице представлено насколько должна понизиться электромощность при включении тэна ГВС, чтобы не было превышения макс. мощности.

Ступень	Р ГВС ВКЛЮЧЕНО [кВт]	Р ОТОПЛЕНИЕ [кВт]	Предохранители питания	Кабель питания
1		1,85	-	-
2		3,75	-	-
3		5,6	-	-
4		7,4	3 x 16 A	5 x 2,5 S
5		9,25	3 x 16 A	5 x 2,5 S
6		11,5	3 x 20 A	5 x 6 S
7		13 *	3 x 25 A	5 x 6 S

→ 4,5 кВт / 6 кВт электротэн ГВС

\*Заводская установка



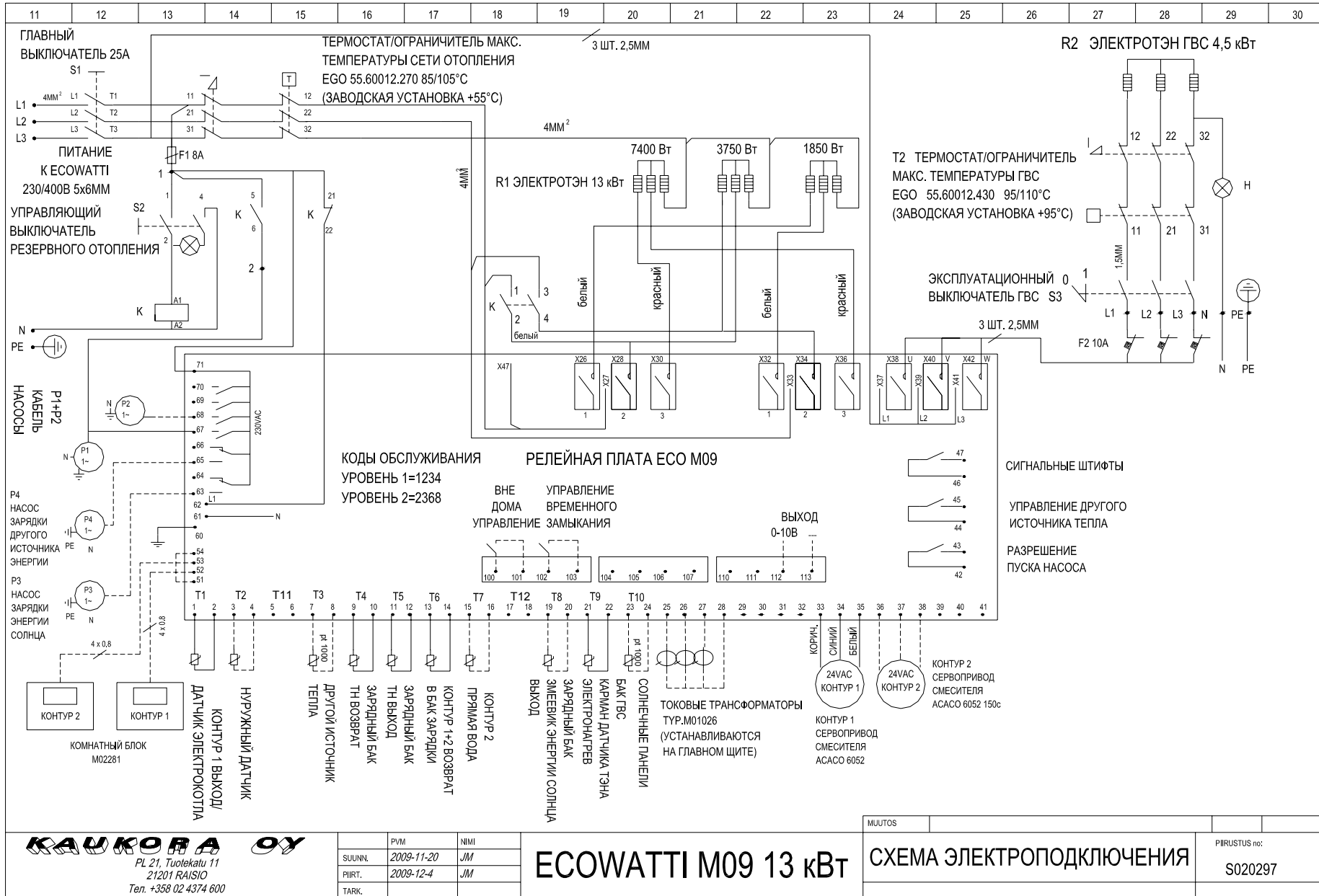
## Подключения на плате

Описание подключений	№ подкл.
<b>Электрокотел</b>	<b>1</b>
<b>Контур отопления 1 датчик прямой воды (Т1)</b>	<b>2</b>
Наружный датчик (Т2)	3
	4
Датчик другого источника тепла (Т3)	7
	8
<b>Контур отопления 2 датчик обратной воды (Т4)</b>	<b>9</b>
	<b>10</b>
<b>Датчик верхней части бака зарядки (Т5)</b>	<b>11</b>
	<b>12</b>
<b>Возврат контуров отопления 1 и 2</b>	<b>13</b>
<b>Датчик в бак зарядки (Т6)</b>	<b>14</b>
Контур отопления 2 датчик прямой воды (Т7)	15
	16
Датчик нижней части бака зарядки (Т8)	19
(солнечная зарядка)	20
<b>Датчик верхней части бака ГВС (Т9)</b>	<b>21</b>
<b>(электроотопление)</b>	<b>22</b>
Солнечные панели (Т10)	23
	24
Токовые трансформаторы	25
	26
	27
	28

<b>Сервопривод, контур отопления 1</b>	<b>33</b>
<b>24VAC 140с</b>	<b>34</b>
	<b>35</b>
Сервопривод, контур отопления 2	36
24VAC 140с	37
	38
Управление теплового насоса (разрешение пуска)	42
	43
ГВС	44
	45
Сигнал от датчика Т5	46
	47
<b>Заземление</b>	<b>60</b>
<b>Электропитание / N</b>	<b>61</b>
<b>Фаза 230VAC</b>	<b>62</b>
Насос зарядки энергии солнца 230 VAC	63
Насос зарядки другого источника 230 VAC	65
<b>Циркул. насос 230 VAC контура отопления 1</b>	<b>67</b>
Циркул. насос 230 VAC контура отопления 2	68
Управление запорн. клапана контура отопления 1	69

**Выделенное жирным шрифтом** – заводские подключения!

# Схема электроподключения



**KAUKORA OY**  
PL 21, Tuolekatu 11  
21201 RAISIO  
Тел. +358 02 4374 600

PVM	NIMI
SUUNN.	2009-11-20 JM
PIIRT.	2009-12-4 JM
TARK.	

**ЕСOWATTI M09 13 кВт**

**СХЕМА ЭЛЕКТРОПОДКЛЮЧЕНИЯ**

PIRUSTUS no:  
S020297

## 7 Ввод в эксплуатацию и регулирование

**УБЕДИТЕСЬ ПЕРЕД ПОДКЛЮЧЕНИЕМ ЭЛЕКТРОПИТАНИЯ, ЧТО СИСТЕМЫ ЗАПОЛНЕНЫ ВОДОЙ И ДЕАЭРИРОВАННЫ!**

**ЕСOWATTI СКОНСТРУИРОВАН ТАК, ЧТО ПОЛНАЯ ЭЛЕКТРОМОЩНОСТЬ ДОСТИГАЕТСЯ ЧЕРЕЗ 2 ЧАСА ПОСЛЕ ПУСКА. ЗАДЕРЖКУ МОЩНОСТИ МОЖНО ОБОЙТИ В МЕНЮ ОБСЛУЖИВАНИЯ В МОНТАЖНОМ УРОВНЕ 1!**

### 7.1 Электрокотел

**Перед вводом в эксплуатацию убедитесь, что произведена опрессовка трубопроводов.**

Перед подключением системы проверьте следующее:

- Система полностью смонтирована
- Сеть заполнена водой и деаэрирована
- Клапаны открыты
- Циркуляция подтверждена

После этого оборудование подключается и на эксплуатационной панели устанавливаются желаемые температуры для контура отопления (см. Тепловые регулировки). Оборудование готово к отоплению.

После в отношении к вводу в эксплуатацию мероприятий, следите за работой системы, плотностью соединений, исправностью предохранительных клапанов и достаточным уровнем давления в сети.

Электрокотел Ecowatti оснащен автоматикой контроля мощности, токовые трансформаторы которой обеспечивают эффективное использование главных предохранителей объекта (25 А) учитывая другую нагрузку в нем. Контролер мощности устроен так, что оборудование достигает полной мощности через 2 часа после пуска. Задержку мощности можно обойти с допуска монтажника функцией экстренного пуска (см. раздел Меню обслуживания). При обрыве в питании более 2 мин. и пуске установки заново всегда существует двухчасовая задержка достижения электрокотлом полной мощности. При обрыве менее 2 мин. котел запускается заново сразу ступенчато до полной мощности.

Работа Ecowatti полностью автоматизирована, он прост в эксплуатации и обслуживании. При этом каждый пользователь должен все-таки тщательно ознакомиться с эксплуатационными приборами

котла: термо-/манометром, регулирующим-/предохранительным оборудованием, выключателями и автоматикой. В связи с деаэрацией сети отопления, добавьте в систему воды. Давление в системе должно быть 1-1,5 бар.

Предохранительные клапаны Ecowatti надо проверять по меньшей мере два раза в год. Клапан срабатывает поворотом ручки / крышки против часовой стрелки, при этом вода выходит через сливную трубу предохранительного клапана. Если этого не происходит, клапан неисправен и его надо заменить. Сливать стоит небольшое количество воды за раз, напр. 1/2 л при проверке. Добавьте в систему осторожно воды после проверки и отрегулируйте давление в системе на 1-1,2 бар.

Давление воды в Ecowatti должно быть стабильным и изменяться только при изменении температуры. Величина изменения давления зависит от объема воды и рассчитанного расширительного бака. Если объем воды в сети уменьшается, т.е. приходится постоянно добавлять воду, причину протечки надлежит выявить как можно быстрее, а затем устранить ее. Постоянное добавление свежей воды вызывает коррозию трубопроводов и котла.

В летнее время учтите возможность перехода к летней эксплуатации. Убедитесь в работе циркуляционного насоса, а также давления в системе в начале сезона отопления. Если контур отопления надолго выводится из эксплуатации и циркуляционный насос простаивает, его крыльчатка может застыть и он не будет крутиться после подключения питания. Этого избегают кратковременным включением насоса с интервалом в неделю (см. Регулировки).

### 7.2 Аккумулятор тепла и ГВС

**Убедитесь, что накопительный водонагреватель наполнен водой перед подключением тэна !**

Перед вводом в эксплуатацию убедитесь, что произведена опрессовка трубопроводов. А также убедитесь, что оба бака наполнены водой, чтобы не повредился электротэн.

**Вним.!** При использовании воды из собственного колодца убедитесь перед монтажом в качестве воды во избежание возможных повреждений оборудования. При плохом качестве воды рекомендуем оснащение системы фильтром. При высоком содер-

## 8 Инструкция по эксплуатации водонагревателя

Установка температуры воды в водонагревателе зависит от эксплуатационных привычек. Для препятствия возникновению бактерий легионелла рекомендуем минимальную температуру +55 °С. При постоянном электронагреве экономически наиболее выгодно регулировать температуру на минимальное значение напр. +60 °С. При большом отборе воды выбирают +80...85 °С. Пиковый расход можно легко сбалансировать заранее предвидев ситуацию и отрегулировав температуру ГВС на немного более высокое значение в меню ГВС или экспресс-кнопкой добавления выработки ГВС в базовом меню.

К постоянному оснащению водонагревателя относится термостатический смесительный клапан (38–65°C, номер 30 клапанной группы LK), при помощи которого предварительно регулируют температуру поступающей в сеть горячей воды. Поворотом регулятора термостата выбирают желаемую температуру. Рекомендуемая температура +55 °С. Регулирование происходит таким образом, что при откры-

вании крана горячей воды напр. в душе и при помощи датчика температуры регулируют смесительный клапан в правильное положение так, что температура поступающей в сеть воды +55 °С.

Если температура внутри водонагревателя по какой-то причине поднимется до слишком высокого значения сработает ограничитель температуры и электротэн отключится. Бойлер не подключается заново в работу автоматически, его возвращают в рабочее положение нажав кнопку квитирования ограничителя температуры (рядом с термостатом ГВС номер 10). Открутите сначала винты и сдвиньте шайбу в сторону. После этого кнопку квитирования сильно нажимают внутрь напр. острием ручки. В ограничительных термостатах изредка случаются ненамеренные срабатывания. Если срабатывание происходит часто, необходимо выяснить причину помехи. При этом вызывается квалифицированный электрик для определения и устранения неполадки.

### 8.1 Обслуживание

Поврежденную электрочасть надо заменить на новую оригинальную. Обслуживание может осуществлять только квалифицированный электрик. В связи с заменой термостата или тэна надо принять во внимание правильную последовательность монтажа датчиков: сначала в трубку датчика устанавливают более длинный датчик регулировки температуры, а затем более короткий датчик ограничителя температуры. В связи с заменой тэна внутреннюю часть бака можно почистить через люк электротэна.

**Давление срабатывания предохранительного клапана ГВС (см. № 22 клапанной группы LK) - 10 бар. Его работу следует проверять по меньшей мере два раза в год, так как его неисправность может вызвать опасную ситуацию. Сраба-**

**тывание клапана производят поворотом рукоятки против часовой стрелки, при этом вода вытекает наружу из сливной трубы предохранительного клапана. Количество сливаемой воды должно быть небольшим, напр. 1/2 л за одну проверку. Если так не происходит, клапан неисправен и его надлежит заменить.**

Если Ecowatti долго не эксплуатируется или в зимнее время есть опасность замерзания воды в баке, то надо произвести дренаж. От системы в первую очередь обязательно отключают электропитание. Дренаж водонагревателя можно проводить через сливную трубу предохранительного клапана. Более быстрый дренаж получают удалив заглушку LK-клапанной группы (номер 32) и установив на ее место дренажный клапан.

### 8.2 Дренаж и наполнение системы (см. LK- клапанная группа)

Для гарантированной работы системы также наполнение и деаэрацию трубопроводов надлежит проводить правильно и тщательно!

#### 8.2.1 Дренаж бака ГВС

1. Поверните выключатель бойлера в поз. 0.
2. Закройте приток холодной воды запорным краном (33) клапанной группы или запорным краном счетчика воды.
3. Начните дренаж поворотом колеса предохранительного клапана (22) против часовой стрелки прим. на 1/4 оборота, пока не ус-

лышите слабый щелчок. Теперь вода должна начать выходить из сливной трубы (29) в дренажный колодец.

4. Запомните положение термостатического смесительного клапана (30) и поверните после этого регулировочное колесо на максимально горячее значение.

- Открыв кран горячей воды ближайшего умывальника водонагреватель будет получать воздух возмещения и дренаж ускорится. Если трубопровод сложной конфигурации и поступление воздуха в бойлер будет затруднено, можно открыть напр. соединение, отходящее от смесительного клапана со стороны горячей воды.
- Когда бак будет пуст, поверните колесо предохранительного клапана еще прим. на 1/4 оборота против часовой стрелки пока не ус-

льшите щелчок, колесо возвратится в запорное положение.

**Вним! При дренаже только бака гвс надо удалить из бака отопления избыточное давление!**

## 8.2.2 Дренаж бака отопления

- Отключите оборудование и дайте баку остынуть.
- Откройте запорный клапан (33), при этом вода начнет вытекать из бака. **Вним!** Вода выходит под давлением.
- Откройте клапан деаэрации в нижней части бака. Вода должна начать выходить из слив-

ной трубы в канализацию. **Вним! Убедитесь, что слив воды происходит именно в канализацию.**

## 8.2.3 Наполнение баков отопления и ГВС

### ГВС

- Откройте запорный клапан клапанной группы (33), при этом холодная вода начнет поступать в бак гвс.
- Удалите воздух из бака гвс (деаэрация) открыв кран горячей воды ближайшего умывальника. Когда из крана пойдет только вода, можно его закрыть.

### Циркуляция ГВС

- Удалите заглушки со штуцеров циркуляции (31, 36)
- Подключите к штуцерам обжимные соединения перед монтажом трубопровода!
- См. схему подключения.

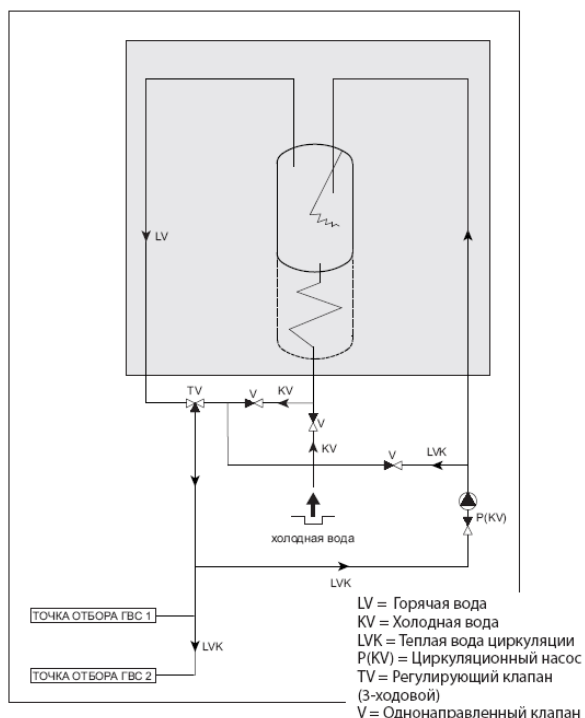


Рис. 7. Циркуляция ГВС

**Оснастите обвязку циркуляции ГВС линейным регулировочным клапаном!**

### Бак отопления

- Откройте клапан деаэрации (21). Учтите, что из клапана выходит воздух и немного воды. Под клапан стоит установить напр. ведро.
- Откройте кран клапан наполнения (34) и отрегулируйте давление в системе при помощи крана. **Давление должно быть 0,5–1,5 бар.** Если давление превышает данное значение, закройте кран полностью и уменьшите давление через клапан деаэрации (21).
- Проверьте, что крышка автоматического деаэратора сети отопления (15) ослаблена.
- Закройте клапан деаэрации (21), когда из клапана пойдет только вода. При этом через нижний бак наполнения начинается наполнение контура/ов отопления.
- Запустите ненадолго циркуляционные насосы контуров отопления включив оборудование главным выключателем. Деаэрируйте при необходимости!
- При работе циркуляционных насосов послушайте их работу и работу системы в целом. Работа должна быть ровной и тихой без посторонних шумов.
- Когда система полностью наполнится, закройте оба крана наполнения (34). Если контур гвс в эксплуатации, оставьте запорный клапан гвс (33) открытым.

8. После тщательной деаэрации системы, закрутите крышку деаэратора (15).

превышать 2,5 бар. Поддерживайте давление в системе 0,5–1,5 бар.

Следите за давлением при наполнении системы отопления. Давление не должно

## 9 Работа циркуляционных насосов P1 и P2

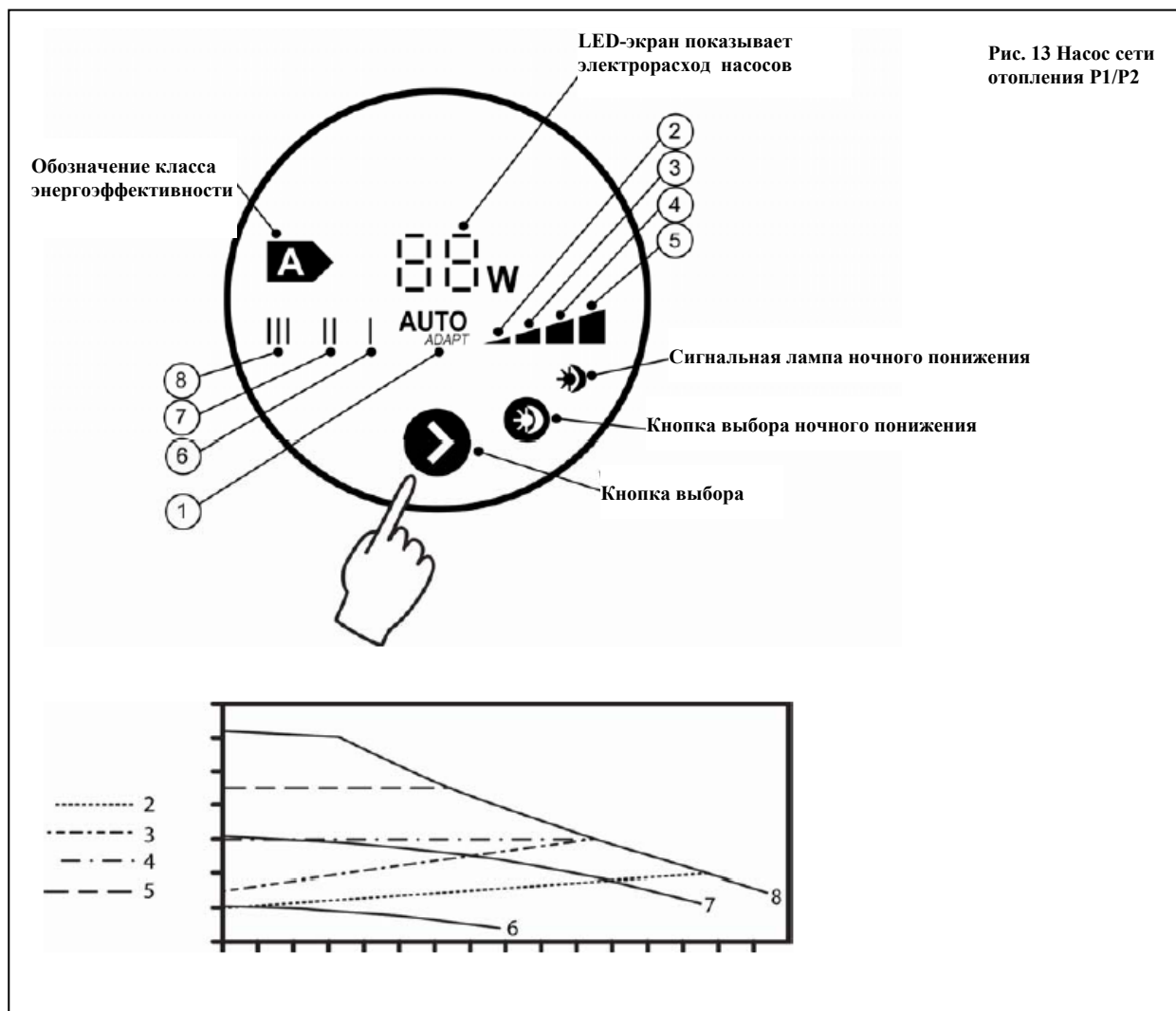


Рис. 13 Насос сети отопления P1/P2

Рис. 8. Насос сети отопления P1/P2.

1. **AUTO ADAPT** – функция регулирует автоматически напор насоса согласно изменяющимся условиям.
2. **Нижняя кривая относительного давления.** Используйте данную установку в системах отопления с изменяющимися нагрузками и малыми гидравлическими сопротивлениями (с термостатическими клапанами или без них).
3. **Верхняя кривая относительного давления.** Используйте данную установку в системах отопления с изменяющимися нагрузками и большими гидравлическими сопротивлениями (с термостатическими клапанами или без них).
4. **Нижняя кривая статического давления.** Используйте данную установку в системах отопления с обходным клапаном, а также в малых системах с теплыми полами.
5. **Верхняя кривая статического давления.** Используйте данную установку в системах отопления с обходным клапаном, а также в больших системах с теплыми полами.
6. **Скорость 1 = мин. скорость.** Используйте данную установку в малых системах отопления с постоянными нагрузками, а также при регулировке обходного клапана.

7. **Скорость 2.** Используйте данную установку в средних системах отопления с постоянными нагрузками.
8. **Скорость 3 = макс. скорость.** Используйте данную установку в больших системах отопления с постоянными нагрузками, а также в связи с деаэрацией насоса.

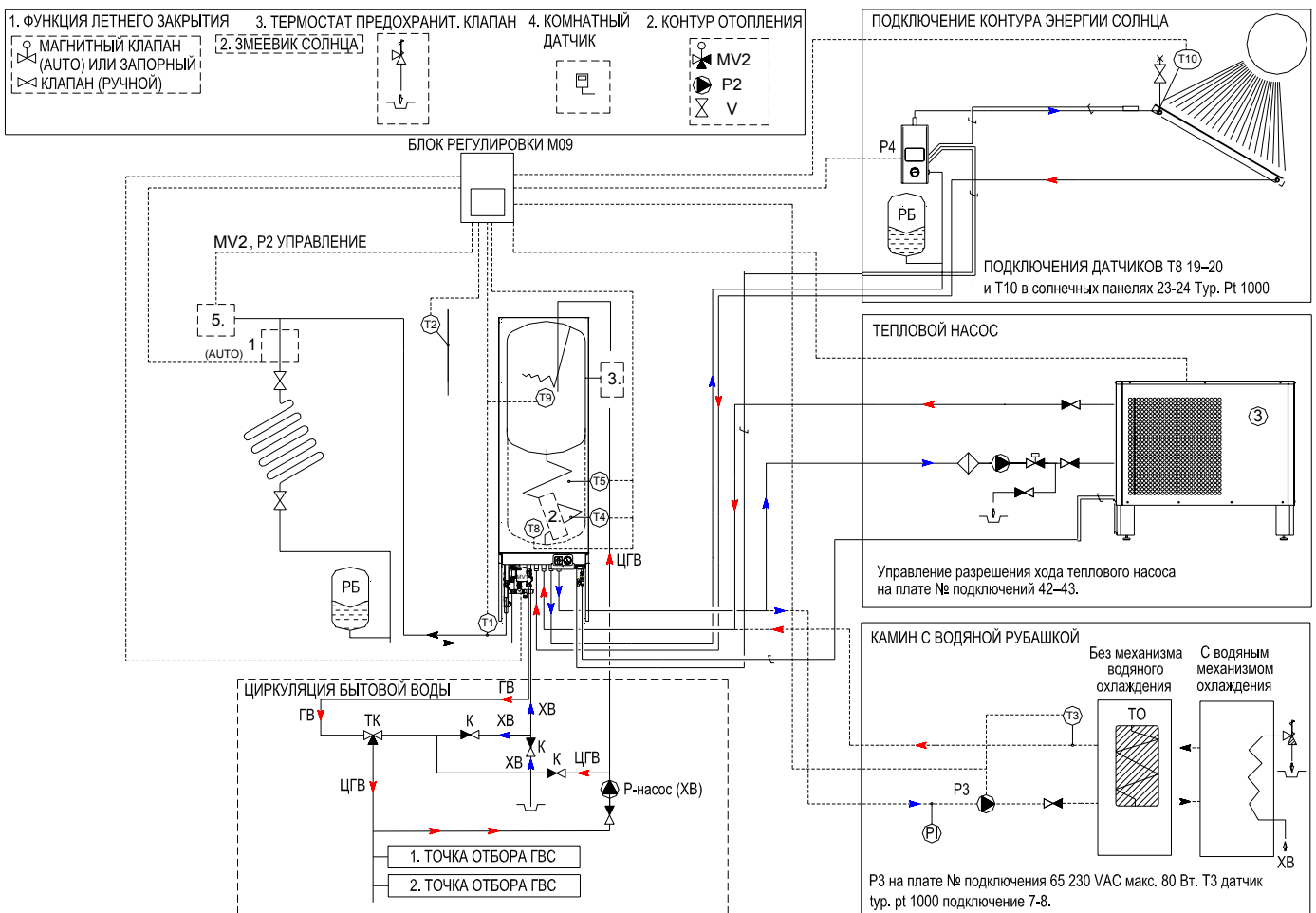
**Вним!** Если контур 1 управляет радиаторным отоплением, а контур 2 подключается к теплым полам, то циркуляционный насос контура 2 надо оснащать термостатом останковки насоса.

Техническая консультация / Oy Grundfos Pumput Ab: +358 2 0788 9500

## 10 Источники тепла

В интерфейсе представлены только нужные пользователю меню. Подключенный источник тепла активируется в меню обслуживания (Монтажный уровень 2). Монтажник активирует подключенный источник тепла на стадии монтажа. В меню есть воз-

можности подключений Вкл/Выкл для Теплового насоса, Системы солнечных панелей и Другого источника тепла. В интерфейсе не видно меню источников тепла до активации источника.



### 10.1 Тепловой насос

Управление пуском теплового насоса – номера клемм 42–43 на релейной плате.

#### Монтаж теплового насоса:

1. Установите тепловой насос на прочную основу строго вертикально используя ножки-подставки насоса.

2. Смонтируйте трубопроводы отопления и гвс.
3. Отведите трубопровод конденсата в дренажный колодец.
4. Установите наружный датчик и возможный комнатный датчик.
5. Подключите тепловой насос к системе отопления.

6. Наполните и деаэрируйте систему отопления перед пуском.
7. Подключите тепловой насос к электросети.
8. Подключите тепловой насос к системе вентиляции.

9. Произведите пуск теплового насоса сделав необходимые установки на эксплуатационной панели.
10. Проверьте тепловой насос после пуска.

## 10.1.1 Управление теплового насоса

В тепловом насосе (Jämä Moon) два режима работы на выбор, *Вкл* и *Auto*. В режиме *Вкл* тепловой насос запускается и останавливается согласно регулировке. В режиме *Auto* тепловой насос выполняет уста-

новку постоянной температуры. Функцией разрешения пуска по наружной температуре препятствуют работе теплового насоса в слишком сильные морозы. Заводская установка составляет -20 °C.

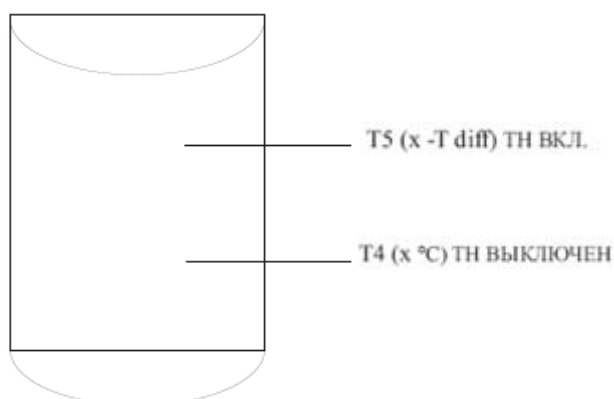
### 10.1.1.1 Разрешение на включение/пуск (T5, T4)

#### Режим «Разрешение на включение»

Тепловым насосом управляют согласно датчикам T4 и T5 теплоаккумулятора. Для теплового насоса назначаются температуры остановки и пуска, согласно которым насос работает сбалансировано. Температура остановки теплового насоса выбирается в меню разрешения хода.

Температура остановки замеряется в месте датчика T4. Для пуска заново в том же меню разрешения хода назначается разность (дифференция). Диапазон разности 5-25. Температура нового пуска замеряется в месте датчика T5.

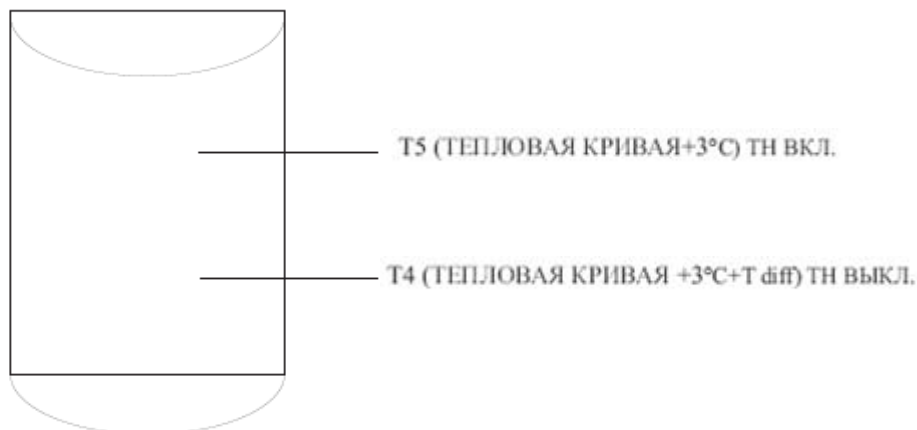
**Заводская установка: Выкл. теплового насоса (T4) 43 °C, Вкл. теплового насоса (T5) Diff 6 (разность)**





## Auto-режим

Тепловой насос можно установить в режим *Auto*. Регулировку выбирают в меню разрешения хода. При этом тепловой насос нагревает прямую воду до температуры, выбранной по тепловой кривой плюс три градуса.



При данной установке тепловой насос запускается при достижении температуры, и останавливается, когда температура поднялась на пять градусов. В режиме *Auto* нет возможности регулирования.

Нагрев ГВС обходит auto-выбор теплового насоса, при этом в ГВС получают всю мощность теплового насоса. (см. ГВС).

### 10.1.1.2 Разрешение на включение (T2)

Тепловой насос воздух-вода можно регулировать так, что он останавливается при падении наружной температуры до установленного значения. Данные по наружной температуре передаются во внешнее управление Esowatti, и таким образом оборудование готово к остановке теплового насоса. Диапазон регулировки температуры отключения теплового

насоса воздух-вода (напр. Jämä Moon) -5-30 °С. Заводская установка -20 °С. Тепловой насос воздух-вода не работает в сильные морозы (<-20 °С), и по этой причине остановка теплового насоса учитывается при регулировании оборудования.

## 10.2 Система зарядки на энергии солнца

К Esowatti возможно подключить готовый пакет зарядки на энергии солнца. Управление насосом зарядки расположено на плате, номер подключения 63, 230 VAC макс. 80 Вт. Подключения датчика T8 в теплоаккумуляторе 19–20 и T10 в солнечных панелях 23–24 Тур. Pt 1000.

Пакет зарядки на энергии солнца состоит из следующих компонентов.

### Части системы зарядки на энергии солнца:

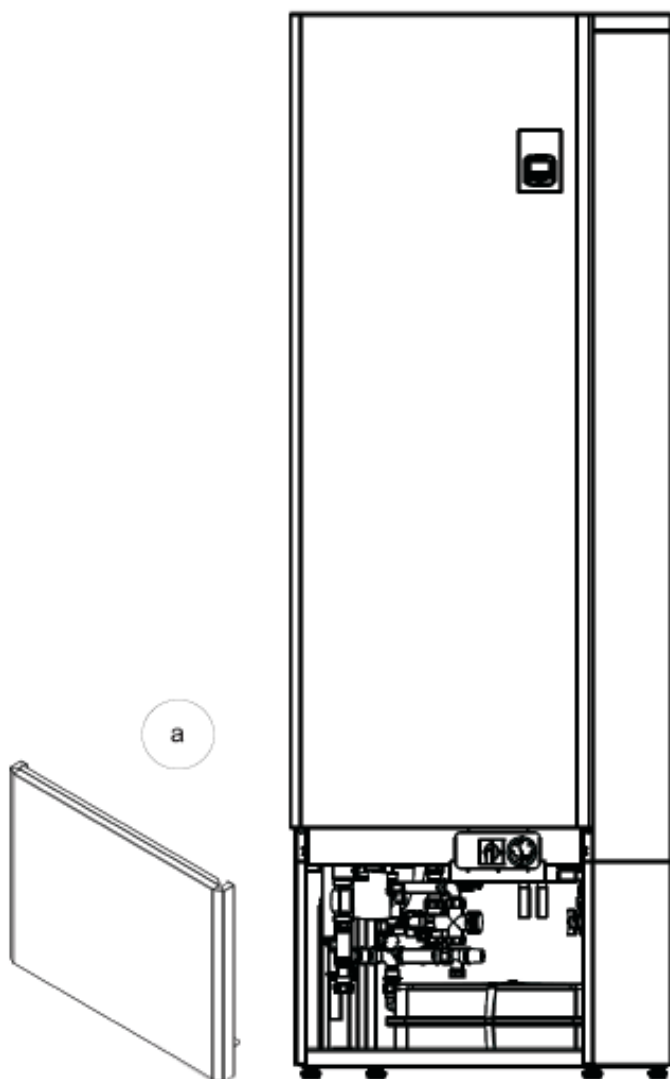
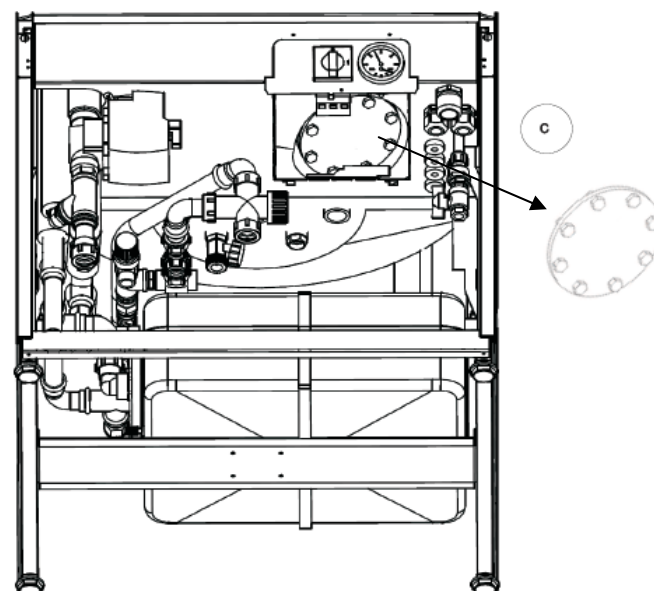
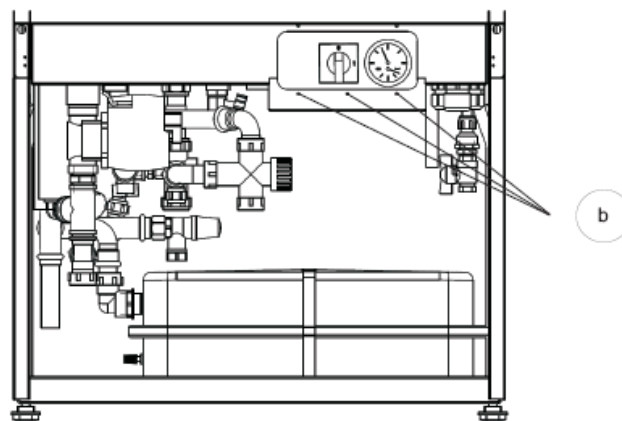
1. Watt 3000 SU солнечные панели 3 шт.
2. Комплект креплений для панелей 1 шт.  
(Комплектация согласно месту монтажа панелей)
3. Пакет зарядки 1 шт.  
(Включает насос зарядки, 6 бар предохранительный клапан и манометр)

4. Комплект соединений трубопроводов 1 шт.  
(Возможно необходимые выводы труб кровли не входят в поставку)
5. 9 x 18 мм Aeroflex EDPM изоляция труб 40 м  
(теплостойкость 175 °С)
6. Теплоноситель 25 (40) л
7. Расширительный бак (18 л)
8. Датчик солнечных панелей (T10) и датчик бака зарядки (T8)
9. Змеевик зарядки энергии солнца

## Монтаж системы зарядки на энергии солнца:

### 1. Монтаж фланцевого змеевика зарядки энергии солнца в бак:

- a. Отсоедините переднюю нижнюю панель Esowatti.
- b. На передней части внизу котла есть главный выключатель и манометр контура отопления. Под ними есть крышка, закрепленная тремя винтами. Отсоедините эти винты, чтобы открыть крышку.
- c. Под крышкой находится фланец змеевика. Отсоедините фланец. Фланец закреплен к котлу М8-болтами.
- d. Установите змеевик в предназначенное ему отверстие в днище котла.
- e. Закрепите фланцевый змеевик энергии солнца к котлу болтами М8.



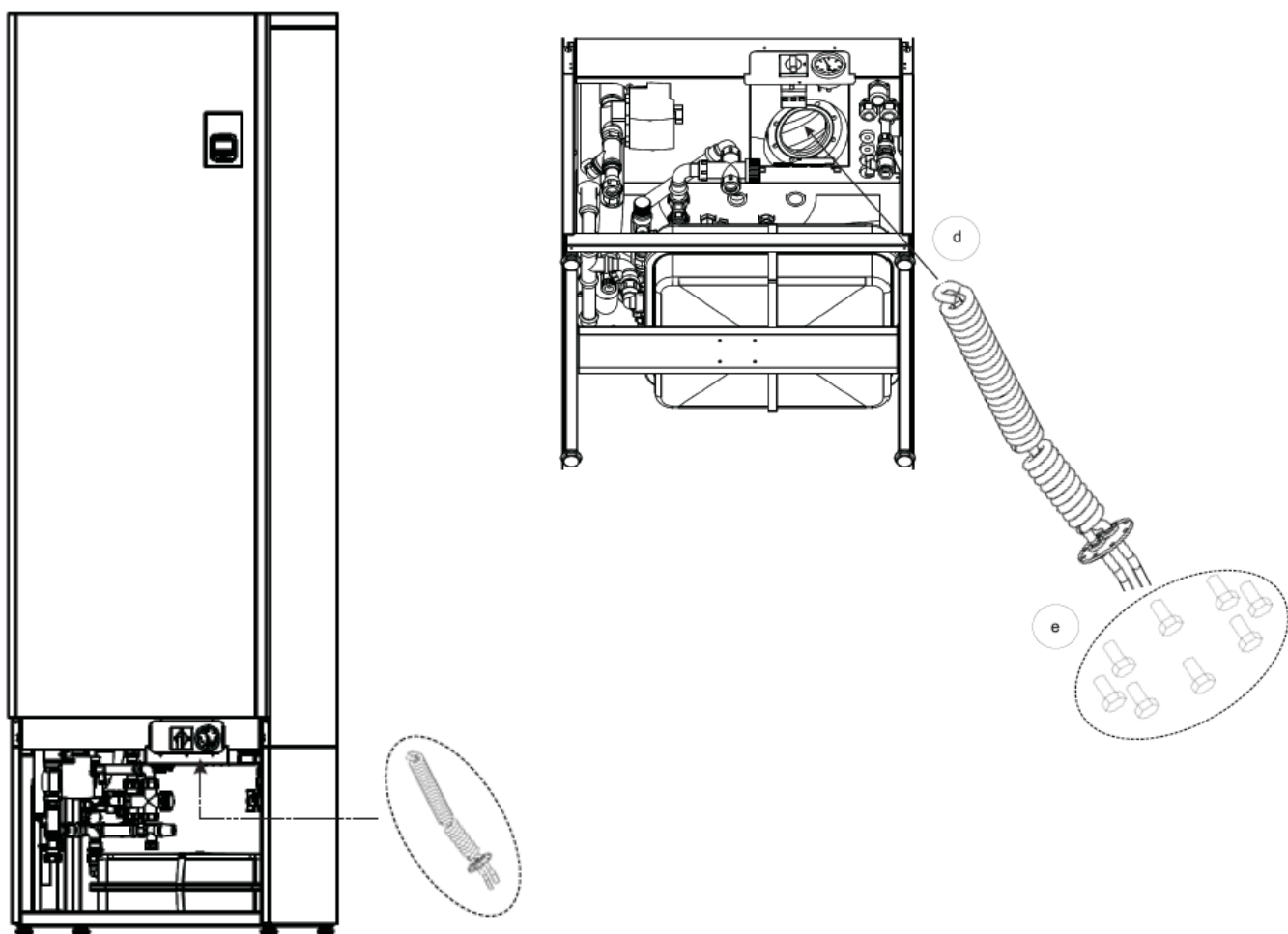
### 2. Монтаж датчика бака/котла (Т8)

- a. Установите кабельный датчик (Т8) в карман фланца змеевика энергии солнца. Изолируйте затвор.

3. Закрепите крышку под главным выключателем и манометром котла. Штуцеры змеевика выходят через два отверстия в крышке.

### 4. Монтаж трубопроводов системы солнечной зарядки (см. подключение стр. 21)

- a. Закрепите трубопроводы циркуляции к штуцерам. В монтаже и подключении системы энергии солнца используют 18 мм Cu-трубу (не входит в поставку). Трубопроводы изолируются теплостойкой изоляцией (в поставку входит 40 м).
- b. Монтаж пакета зарядки
- c. Монтаж расширительного бака
- d. **Монтаж солнечных панелей** (см. Solar Pak -инструкцию)



**5. Монтаж датчика панелей (T10)**

**6. Наполнение системы**

- е. Систему наполняют медленно и под постоянным контролем. Если из системы энергии солнца через предохранительный клапан выходит жидкость, в нее надо добавить соответствующее количество жидкости.

*Рис 9. Монтаж змеевика энергии солнца.*

## 10.2.1 Регулировка зарядки на энергии солнца

Блок регулировки Ecowatti управляет насосом зарядки энергии солнца. Макс. температура бака назначается в меню главного блока «Зарядка от солнца». Значение температуры, выполняемое зарядным насосом, это разница  $\Delta T$  между показанием датчи-

ка солнечных панелей (T10) и датчика нижней части теплоаккумулятора/зарядного бака (T8). Данное значение является единственным.

**Вкл.  $\Delta T= 6$ , Выкл.  $\Delta T= 3$**

## 10.3 Другой источник тепла

К Ecowatti есть возможность подключить камин с водяной циркуляцией (Другой источник тепла). Блок регулировки управляет зарядным насосом камина (P3). Датчиками регулировки являются датчик T3 и датчик котла T4 (см. подключение стр. 21).

Управление зарядного насоса другого источника тепла находится на контурной плате подключение номер 65, 230 VAC макс. 80 Вт, датчик T3 тип. рт 1000, подключение 7-8.

**Вним.! При подключении другого источника тепла оборудование надо оснастить защитой от перегрева (термический предохранительный клапан 9 бар).**

**Компоненты, необходимые для монтажа другого источника тепла:**

1. Термический предохранительный клапан (9 бар) (Защита от перегрева)
2. Зарядный насос (Управление на плате подключение № 65 (230 VAC, макс. 80 Вт)
3. Манометр
4. Предохранительный клапан (6 бар)
5. Датчик температуры (T3)

### 10.3.1 Регулировка зарядного насоса другого источника тепла

Для другого источника тепла назначается режим управления. Варианты режимов: *Вкл./Выкл./Auto*. Зарядный насос в режимах *Вкл.* и *Auto* следует одной стационарной установке. Для зарядного насоса установлены регулировки ростановки и пуска, которые осуществляются автоматически (не регулируются). Значение температуры – это разница  $\Delta T$  между другим источником тепла (датчик T3) и нижней частью бака зарядки (датчик T4).

**Включен  $\Delta T= 6$  °C, Выключен  $\Delta T= 3$  °C**

Если источником тепла является только камин, зарядный насос работает как единственный управляющий блок в контуре зарядке. При этом режимы управления *Вкл.* и *Auto* не отличаются друг от друга, так как работа зарядного насоса в них одинакова.

## ДРУГОЙ ИСТОЧНИК ТЕПЛА: КАМИН

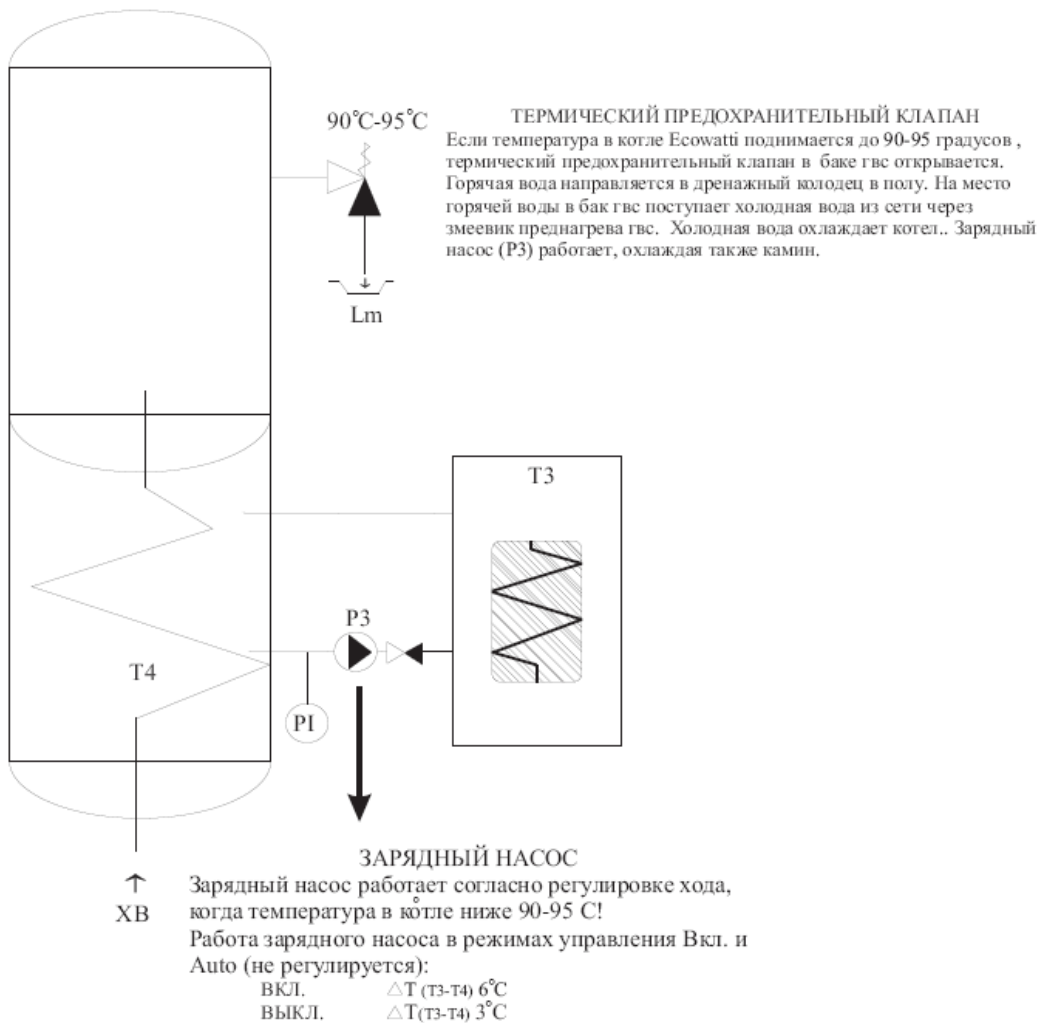


Рис. 10. Регулировка другого источника тепла / Камин.

### 10.3.2 Регулировка другого источника тепла (горелка)

Блок управления Esowatti может регулировать горелку диз./газового или пеллетного котла. Возможно также управление второго подключенного теплового насоса. В подключении Другого источника тепла управляемыми блоками являются зарядный насос Другого источника тепла и горелка Другого источника тепла / Другой источник тепла. **Зарядный насос Другого источника тепла работает на одинаковой стационарной регулировке в режимах управления Auto и Вкл.**

В управлении подключения сначала выбирают режим *Вкл.*, *Выкл.* или *Auto*. В режиме *Вкл.* Другой источник тепла (горелка, тепловой насос) следует отрегулированному разрешению пуска. В меню разрешения пуска для источника тепла назначается температура *Выкл.*, которая замеряется датчиком T4, а также разность (diff) *Вкл.*, измеряемая T5.

#### Заводская установка разрешения пуска:

*Выключен (T4) 65 °C*

*Включен(T5) diff (разность) 6*

В режиме *Auto* Другой источник тепла следует стационарной установке (не регулируется), т.е. температуре тепловой кривой с добавкой в +3 °C.

#### Стационарная установка в режиме Auto:

*Включен: Кривая тепла + 3 °C*

*Выключен: diff +5*

Для Другого источника тепла можно также отрегулировать разрешение пуска / автоматическую активацию по наружной температуре. Другой источник тепла запускается, когда наружная температура достигает установленного значения. Как в режиме

Вкл., так и в режиме Выкл. стационарная разность (дифференция) составляет +3.

Разрешение пуска (T2) Вкл. 5 °C  
дифференция +3 Выкл.=8°C

**Например:**

Разрешение пуска (T2) Выкл. -20 °C

(дифференция +3 Вкл.= 17 °C).

ДРУГОЙ ИСТОЧНИК ТЕПЛА: КАМИН СО ЗМЕЕВИКОМ ОХЛАЖДЕНИЯ, ДИЗ./ГАЗОВЫЙ-/ПЕЛЛЕТНЫЙ КОТЕЛ, ТЕПЛОВЫЙ НАСОС

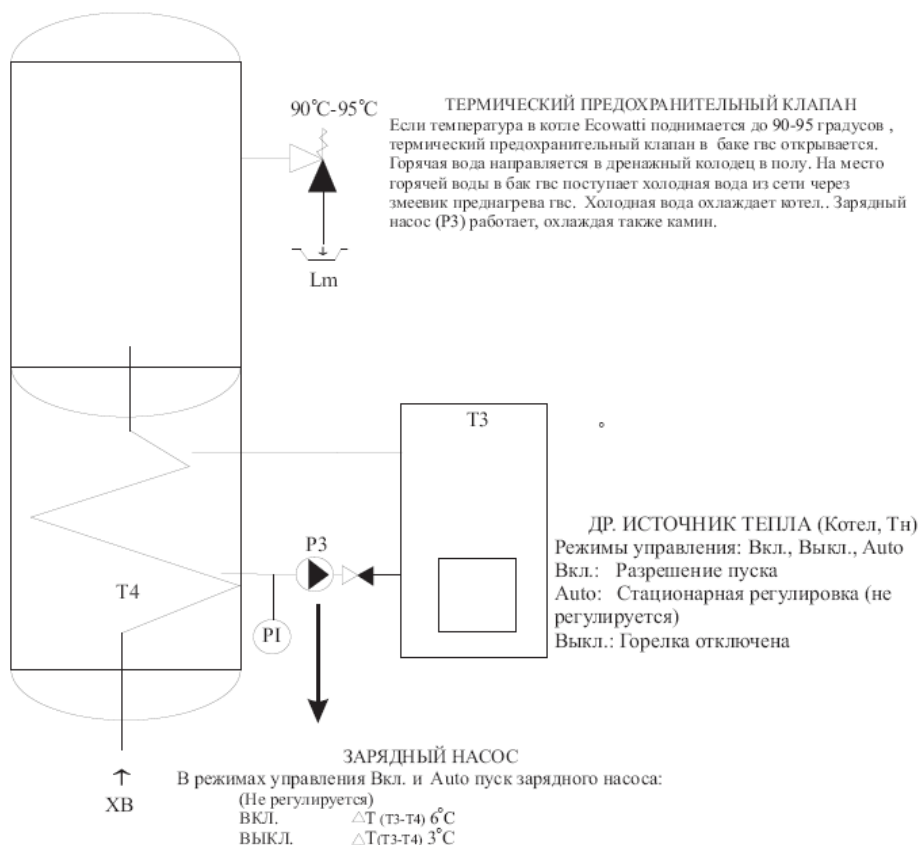


Рис. 11. Регулировка зарядного насоса Другого источника тепла / диз., газовый, пеллетный котел или тепловой насос

## 11 Разные возможности подключения и регулировки в Ecowatti

К Ecowatti можно подключить источник/и тепла, всего три источника параллельно. На рис. 12 представлены разные возможности видов отопления, источников отопления и относящихся к ним управляемых компонентов, регулировки, а также выби-

раемый режим управления для каждого управляемого компонента (зарядные насосы, горелка и тепловой насос). На рис. 12–16 даны пояснения по регулированию разных комбинаций отопления и работе системы отопления в каждом подключении.

**Если вместе с тепловым насосом устанавливается другой источник тепла, то тепловой насос следует оснастить капиллярным термостатом (допоснащение, см. стр. 68).**

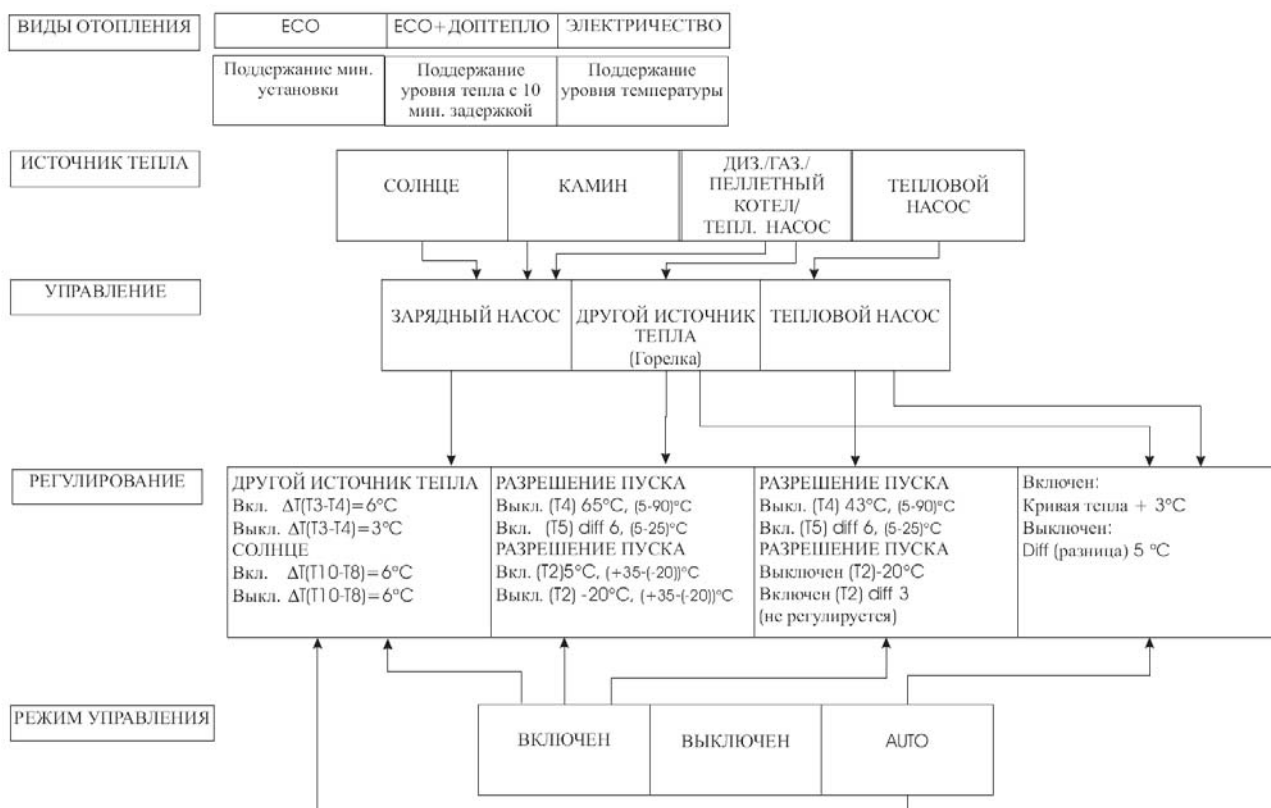


Рис. 12. Виды отопления и возможности подключаемых источников тепла в Ecowatti

### ПОЯСНЕНИЯ ПО РЕЖИМАМ УПРАВЛЕНИЯ ЗАРЯДНЫХ НАСОСОВ, ДРУГОГО ИСТОЧНИКА ТЕПЛА И ТЕПЛОВОГО НАСОСА (см. рис. 12):

#### РЕЖИМЫ НАСОСА ЗАРЯДКИ ОТ СОЛНЦА

1. **Auto** Насос зарядки от солнца следует стационарной установке
2. **Вкл.** Насос зарядки от солнца включен до изменения регулировки
3. **Выкл.** Насос зарядки от солнца отключен

#### УПРАВЛЕНИЕ ДРУГОГО ИСТОЧНИКА ТЕПЛА (горелка, Tн) И РАБОТА ЗАРЯДНОГО НАСОСА ДРУГОГО ИСТОЧНИКА ТЕПЛА

1. **Auto** Источник тепла и зарядный насос следуют стационарной установке (нет возможности регулировки)

2. **Вкл.** Источник тепла следует отрегулированному разрешению пуска и зарядный насос следует стационарной установке.
3. **Выкл.** Источник тепла и зарядный насос отключены

#### РЕЖИМЫ ТЕПЛОВОГО НАСОСА

1. **Auto** Тепловой насос следует стационарной установке (не регулируется)
2. **Вкл.** Тепловой насос следует отрегулированному разрешению пуска
3. **Выкл.** Тепловой насос не в эксплуатации

## 11.1 Система зарядки от солнца и камин

В подключении системы зарядки от солнца и камин на управляемыми блоками являются насос зарядки от солнца и зарядный насос Другого источника тепла (аккумулирующий камин). Ниже представлена полная регулировка (см. рис. 13).

#### Камин:

- а. В режимах управления *Auto* и *Вкл.* зарядный насос Другого источника тепла следует стационарной регулировке (не регулируется).

#### Работа зарядного насоса в режимах управления *Auto* и *Вкл.* (не регулируется):

Включен (T3-T4):  $6^{\circ}\text{C}$ , Выключен (T3-T4):  $3^{\circ}\text{C}$

### Система зарядки энергией солнца

а. Насос зарядки от солнца следует стационарному ходу (не регулируется) в режиме управления *Auto*. В режиме *Вкл.* зарядный насос включен, пока не сменят регулировку.

#### Работа зарядного насоса в режиме управления *Auto* (не регулируется):

Включен (Т3-Т4): 6 °С, Выключен (Т3-Т4): 3 °С

#### Работа зарядного насоса в режиме *Вкл.*:

Включен до смены регулировки

б. Макс. температура насоса зарядки от солнца регулируется в меню зарядки от солнца. Насос зарядки от солнца останавливается при этой температуре. Остановка насоса зарядки от солнца при макс. температуре не влияет на работу насоса зарядки Другого источника тепла! Установку макс. температуры насоса зарядки от солнца стоит поддерживать на высоком уровне для получения макс. эффективности (заводская установка 90 °С).

В целом камин обеспечивает нагрев при его включении. При этом зарядный насос Другого источника тепла запускается при росте разницы температур

между между зарядным баком и камином. Насос зарядки от солнца запускается при получении энергии солнца, т.е. при росте разницы температур между баком зарядки и солнечными панелями. Можно выбрать вид отопления Есо или Есо+Дополнительное тепло. Убедитесь в различиях между видами отопления на стр. 36-37.

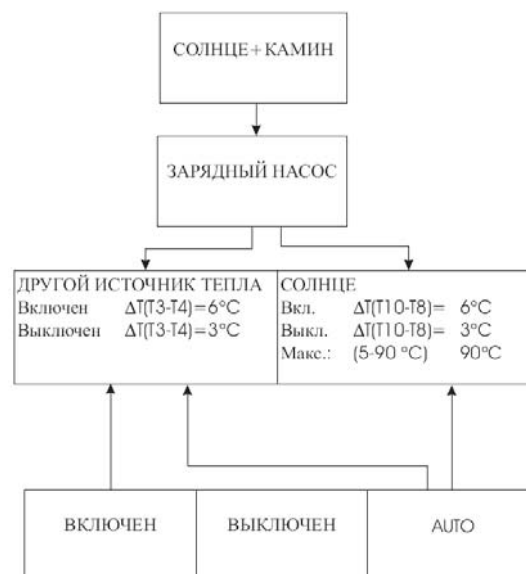


Рис. 13. Подключение, управление и управляемые компоненты системы зарядки от солнца и камина

## 11.2 Система зарядки от солнца и тепловой насос

В подключении системы зарядки от солнца и теплового насоса управляемыми блоками являются насос зарядки от солнца и тепловой насос, которые работают по своим регулировкам (см. рис. 14). В подключении насос зарядки от солнца работает согласно регулировке выбранного режима управления. Если солнце нагревает бак зарядки выше температуры *Выкл.* теплового насоса, тепловой насос отключается. Тепловой насос запускается, когда температура в баке падает до уровня *Тн Вкл.*

### 1. Варианты работы насоса зарядки от солнца:

- *Вкл.* (Насос зарядки включен до изменения регулировки)
- *Выкл.* (Зарядный насос выключен)
- *Auto* (Насос следует стационарной установке)

2. Макс. температура насоса зарядки от солнца регулируется в меню зарядки от солнца. При макс. температуре в режиме *Auto* насос останавливается.

### 3. Варианты работы теплового насоса являются:

- *Вкл.* (Тепловой насос следует установленному разрешению пуска/хода)
- *Выкл.* (Тепловой насос не работает)
- *Auto* (Тепловой насос следует стационарной установке)

Дополнительно можно установить остановку теплового насоса по наружной температуре. Выбор - в меню теплового насоса. (Регулировка разрешения хода по наружной температуре зависит от типа установленного теплового насоса. См. рекомендации по установкам теплового насоса в инструкции на тепловой насос.)

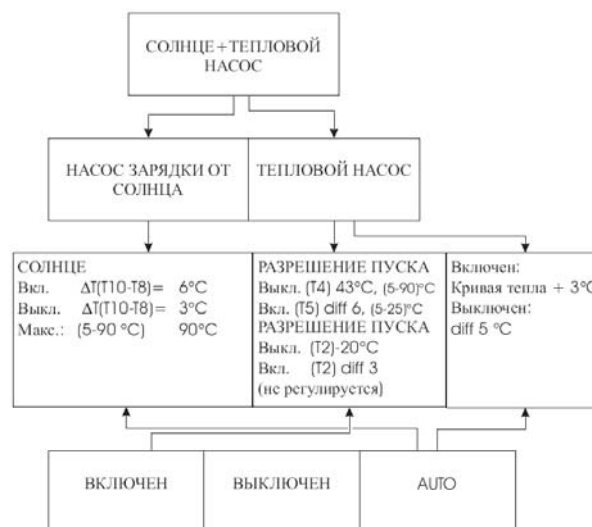


Рис. 14. Подключение системы зарядки от солнца и теплового насоса



## 11.3 Камин и тепловой насос

В подключении камина и теплового насоса управляемыми блоками являются зарядный насос Другого источника тепла и Тепловой насос. Зарядный насос работает на стационарной установке, а тепловой насос согласно регулировке выбранного режима управления (см. рис. 15).

В целом при отоплении Тепловой насос работает согласно регулировке выбранного режима управления. Зарядный насос Другого источника тепла запускается, когда разжигают камин, и разница температур между зарядным баком и камином растет. Когда камин гаснет и разница температур между баком и камином падает, зарядный насос останавливается. Когда температура в баке снижается до температуры Вкл. разрешения пуска теплового насоса, тепловой насос запускается. Режимом отопления может быть Есо или Есо + Дополнительное тепло (см. инструкцию на стр. 36-37).

1. Зарядный насос следует стационарному ходу (не регулируется) в режимах *Вкл.* и *Auto*. Если источником тепла является камин, режимом управления может быть *Auto* или *Вкл.* Зарядный насос работает на одной и той же стационарной установке в обоих режимах управления. Разница есть только, когда Другим источником тепла является диз./газовый, пеллетный котел или тепловой насос.

2. Зарядный насос запускается, когда разжигают камин, и разница температур между зарядным ба-

ком и камином растет. Зарядный насос следует стационарной регулировке, которая зависит от разницы температур между баком и камином.

3. Три варианта работы теплового насоса.

4. Регулировка разрешения пуска зависит от установленного теплового насоса. См. рекомендации по установкам теплового насоса в инструкции на тепловой насос!

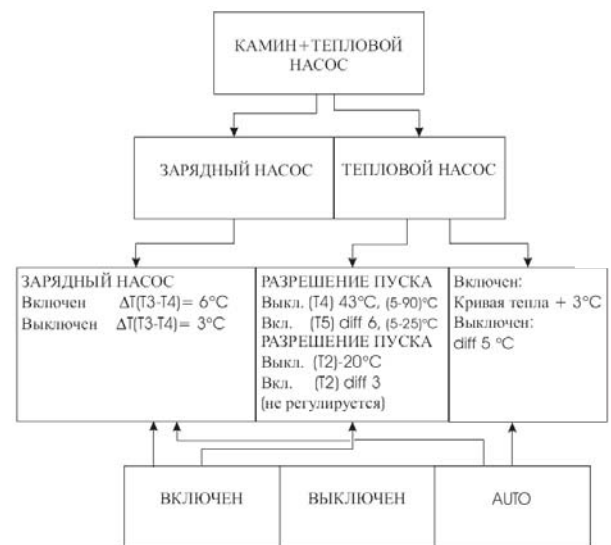


Рис. 15. Подключение камина и теплового насоса

## 11.4 Тепловой насос и диз./газ./пеллетный котел

В подключении Тепловой насос и Диз.- / Газ. / Пеллетный котел управляемыми блоками являются зарядный насос Другого источника тепла, горелка Другого источника тепла и Тепловой насос. Перед регулировкой надо обдумать метод работы зарядной системы (см. рис. 16).

В подключении Тепловой насос и Диз.-/ Газ. / Пеллетный котел существуют разные возможности работы:

- a. Тепловой насос работает главным источником тепла, а котел резервным, активируясь автоматически по наружной температуре
- b. Тепловой насос работает главным источником тепла, а котел резервным, активируясь по выбору пользователя
- c. Отопление только тепловым насосом
- d. Отопление только котлом

**а. Тепловой насос главный источник тепла, а Другой источник тепла активируется по наружной температуре:**

1. Выберите в меню теплового насоса вариант *Вкл.* или *Auto* (см. инструкцию на стр. 23)
2. Установите для теплового насоса условие разрешения пуска в режиме *Вкл.* (см. рекомендации в инструкции на тепловой насос).
3. Выберите в меню Другого источника тепла вариант *Вкл.* или *Auto*.
4. Установите условие разрешения пуска для Другого источника тепла. В качестве параметра *Выкл.* для Другого источника тепла рекомендуется довольно высокая температура. Заводская установка *Выкл. (T4) 65 °C* и *Вкл. (T5) diff 6*.

5. Установите для Другого источника тепла разрешение пуска по наружной температуре. Другой источник тепла запускается при достижении наружной температурой установленного значения, и отключается когда температура падает до установленного значения.

На данных установках тепловой насос работает главным источником тепла. Другой источник тепла запускается по установленной наружной температуре, напр. -10 °С. При пуске Другого источника тепла, зарядный насос активируется при росте температур между баком зарядки и Другим источником тепла. При пуске зарядного насоса начинается циркуляция нагретой воды от Другого источника тепла в бак. Температура в баке растет и тепловой насос отключается, когда температура в баке превышает значение Выкл. Тн. При поднятии наружной температуры до установленного значения, Другой источник тепла отключается. Разница температур между Другим источником тепла и баком зарядки уменьшается, вследствие чего зарядный насос отключается. Бак охлаждается и Тепловой насос включается, когда температура в баке достигает значения Вкл. разрешения пуска Теплового насоса. Видом отопления может быть Есо или Есо + Доптепло (см. инструкцию на стр. 36-37).

#### **в. Тепловой насос главный источник тепла, а Другой источник тепла активируется по выбору пользователя.**

Произведите ву действия, но выберите в разрешении пуска Другого источника тепла (Т2) нет активации по наружной температуре. При этом Другой источник тепла активируется сразу, как в его меню выберут Вкл.

#### **с. Отопление только тепловым насосом**

1. Выберите в меню Др. источника тепла Выкл.
2. Выберите в меню Тн Вкл. или Auto.

3. Установите для Теплового насоса в режиме управления Вкл. разрешение его пуска (см. рекомендации в инструкции на тепловой насос).

#### **д. Отопление только котлом**

1. Выберите в меню Теплового насоса Выкл.
2. Выберите в меню Другого. источника тепла метод управления Вкл. или Auto.

##### **2.1. Выбор Вкл.**

- Зарядный насос следует своей стационарной установке
- Установите для Другого источника тепла параметры разрешения пуска. В качестве значения Выкл. Другого источника тепла рекомендуется довольно высокая температура. Заводская установка Выкл. (Т4) 65 °С и Вкл. (Т5) diff 6.

##### **2.2. Выбор Auto:**

- Зарядный насос следует своей стационарной установке
- Другой источник тепла (горелка) следует своей стационарной установке

3. Установите для Другого источника тепла разрешение пуска по наружной температуре. Возможность регулировки – пуск и остановка горелки по наружной температуре или в режиме нет активации по наружной температуре.

##### **3.1. Активация по наружной температуре**

- Другой источник тепла запускается при достижении наружной температурой температуры пуска данного источника. Другой источник тепла отключается, когда наружная температура достигнет установленной температуры остановки

##### **3.2. Нет активации по наружной температуре**

- На активацию Другого источника тепла не влияет наружная температура, он активируется по выбору Вкл.

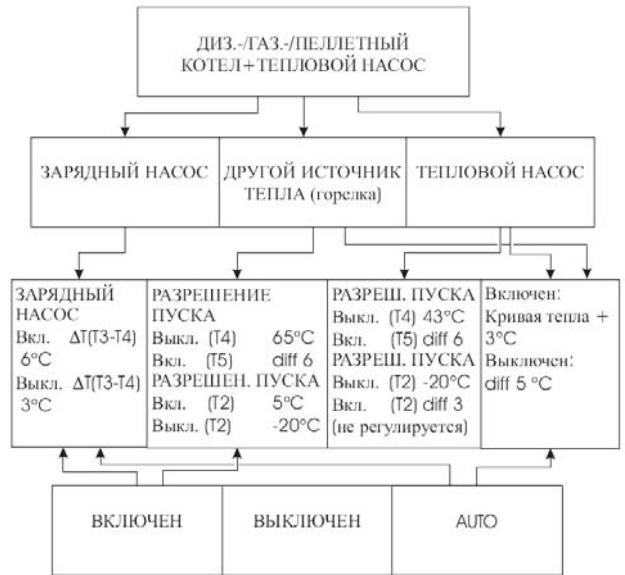


Рис. 16. Подключение теплового насоса и котла

## 12Есо M09 система управления

Регулятор Jäspi Eco M09 – система регулирования отопления на водяной циркуляции для разных источников тепла (электр., энергия солнца, тепловые насосы). Блок управляет выработкой и расходом тепла согласно заранее выбранному виду отопления. Блок управления регулирует отопление и гвс, а также подключение электротэна в качестве дополнительного источника энергии автоматически. Пользователь может выбирать подходящий вид

отопления/нагрева согласно своим нуждам. Все комбинации источников энергии можно использовать в управлении максимум двух отдельных контуров отопления. Пользователь управляет системой при помощи экранной панели блока регулировки. При помощи расположенных рядом с экраном кнопок со стрелками переходят из одного меню в другое и изменяют установочные значения.



Рис. 17 Eco M09 – блок регулировки.

## 12.1 Регулировки

### 12.1.1 Виды отопления

В Ecowatti можно выбрать один подходящий вид отопления из трех. Видами отопления являются *Eco*, *Eco+дополнительное тепло* и *Электронагрев*. На выбор вида отопления влияет источник тепла отопительной системы, а также собственные предпочтения.

Ниже объяснено значение каждого вида отопления. Во всех видах тэн бака гвс (4,5 кВт) заботится о нагреве горячей бытовой воды.

### 12.1.1.1 Eсо

В режиме *Eсо* кривую регулировки тепла выбирают (см. Кривая тепла) обычным методом. Система отопления следует тепловой кривой согласно получению тепла. Если в систему не подается тепло, температура начинает падать независимо от выбранной кривой тепла, пока в систему снова не начнется поступление тепла. В выбранном режиме *Eсо*

потребление электроэнергии самое меньшее из трех видов отопления. В режиме *Eсо* предполагается, что пользователь хочет получать всю тепловую мощность от главного источника тепла (тепловой насос, солнце, камин), а электричество только препятствует замерзанию системы.

### 12.1.1.2 Eсо + дополнительное тепло

В режиме *Eсо+дополнительное тепло* система отопления следует выбранной кривой тепла при помощи главного источника (тепловой насос, солнце, камин) и при необходимости электроэнергии. В режиме *Eсо+доптепло* необходимое тепло получают от главного источника, а электронагрев используют в отоплении, когда температура падает ниже уста-

новочного значения, т.е. когда мощности главного источника недостаточно.

В режиме *Eсо+доптепло* использование электроэнергии является вторым после режима *Eсо*. В режиме *Eсо+доптепло* от главного источника получают первоочередное тепло, а электронагрев гарантирует поддержание ровной и желаемой температуры в доме.

### 12.1.1.3 Электронагрев

В режиме *Электронагрев* к Eсowatt не подключен отдельный источник тепла, как например, аккумуляторный (со змеевиком) камин на дровах или тепловой насос. В этом режиме электроэнергия

служит базовым источником тепла и поддерживает температуру согласно выбранной кривой тепла. В режиме *Электронагрев* использование электроэнергии наибольшее из трех видов отопления.

## 12.1.2 Летняя эксплуатация

В режиме *Летняя эксплуатация* пользователь может регулировать работу обоих контуров отопления. В летней эксплуатации контуры отопления останавливаются и запускаются согласно регулировкам наружной температуры. Для каждого контура отопления есть свое меню регулировки, в котором назначается температура остановки циркуляции в контуре отопления. Когда наружная температура достигает установленного значения контур отопления закрывается. Летняя эксплуатация работает в *Auto*.

температуру, например, 10 °С, при этом отключение 2. контура отопления гарантировано, например, в теплое летнее время. Регулировка меню *Включено* поддерживает работу 1. контура отопления в независимости от других регулировок.

#### Регулировки

1. Регулировка наружной температуры для каждого контура отопления, т.е. при какой температуре контур отопления отключается.
5. Разность (дифференция) пуска контура отопления заново, т.е. насколько упадет наружная температура перед включением контура заново.

2.) 2. контур отопления включен и 1. контур отопления выключен

В данном варианте более высокую температуру выбирают для 2. контура отопления, а более низкую для 1. контура отопления. В меню регулировки 2. контура отопления есть также альтернатива *Включено*, при которой 2. контур отопления работает в независимости от температуры. Когда температура достигает установленного для 1. контура отопления значения, 1. контур отопления отключается.

3.) Оба контура отопления (1 и 2) отключены

#### Возможности эксплуатации

1.) 1. контур отопления включен и 2. контур отопления выключен

В регулировке 1. контура отопления выбирают более высокую наружную температуру (напр., 25 °С), чтобы контур отопления работал. В свою очередь во 2. контуре отопления выбирают более низкую

При данной регулировке для обоих контуров отопления выбирают низкую температуру, при которой оба контура отключаются, когда наружная температура достигает установленного значения. Альтернативой для обоих контуров является также выбор в меню варианта *Выключено*.

**Вним.!** Контуры отопления активируются заново только, когда режим *выкл.* меняют на режим *вкл.*

### 12.1.3 Эксплуатация насосов KV (ГВС)

Для циркуляционных насосов и клапанов с сервоприводами отрегулирован отдельный режим обновления, подтверждающий их работу также в летнее время препятствуя заклиниванию, если насосы долго не эксплуатировались из-за регулировки наружной температуры (*auto*). Эксплуатация происходит раз в неделю, и длится две минуты. Для режима об-

новления нет регулировочного меню. Эксплуатация режима обновления насосов и клапанов происходит в разное время, но друг за другом. Клапаны с сервоприводом открываются и закрываются и после их закрытия запускаются насосы и работают 2 минуты. После эксплуатации в режиме обновления система возвращается к нормальной работе.

### 12.1.4 Дезинфекция и ГВС

Дезинфекцией в данном случае называется увеличение температуры гвс до +55 °С для уничтожения бактерии легионеллы. Диапазон регулировки при дезинфекции +55-85 °С и заводская установка 60 °С. Дезинфекция обеспечивается электронагревом или тепловым насосом, если таковой установлен. Дезинфекцию можно проводить раз в неделю (недельная) или раз в сутки (суточная). В меню ГВС можно регулировать температуру дезинфекции.

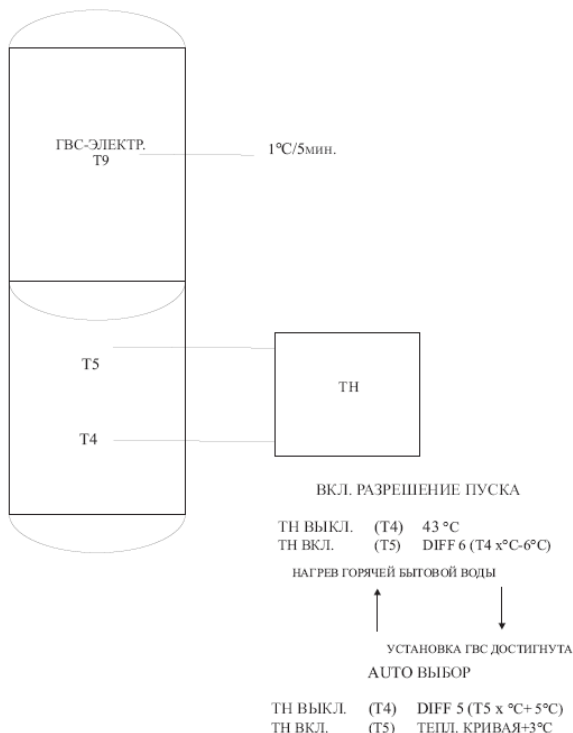
Температуру гвс также можно регулировать на желаемый уровень. Мин. установка гвс +40 °С, а макс. +85 °С, заводская установка +58 °С.

#### Стадии нагрева ГВС:

Электронагрев гвс поддерживается с разницей (падением) температур прим. 3 °С. Замер температуры гвс проводит датчик T9.

Тепловой насос (если подключен) нагревает нижний бак согласно разрешению хода. Другой источник тепла (если подключен) нагревает нижний бак при наличии тепла. Если тепловой насос установлен в режиме "Auto", то он переходит в режим "Включен" автоматически и работает до тех пор, пока установочное значение гвс не будет достигнуто.

Если источник тепла/источники тепла не способны поднять температуру гвс согласно регулировке (1 °С/5мин., регулируется), электротэн гвс включается и нагревает гвс до установочного значения. Тепловой насос в этом случае работает даже, если включился электротэн гвс.



#### 12.1.4.1 Дополнительная выработка ГВС



В режиме базового меню есть кнопка для экстренного добавления выработки гвс на нужный период времени. В этом случае гвс нагревается до +85 °С (нет возможности регулировки) на установленный период времени. Возможности таймера - 6, 12 и 18 ч.

Движение по меню - левой кнопкой с линией. Подтвердите выбор нажатием кнопки со стрелкой.

## 12.1.5 Регулирование тепла

К регулировкам тепла относятся регулировка и точная регулировка тепловой кривой. Ниже представлено описание каждой функции.

### 12.1.5.1 Тепловая кривая

Из регулировок *тепловая кривая* пользователь выбирает желаемую. Система отопления следует выбранной тепловой кривой во всех видах отопления. В режиме *Eco* система отопления следует тепловой кривой согласно получению тепла. Если получение тепла заканчивается, температура падает независимо от выбора кривой.

Система отопления следует тепловой кривой согласно температуре прямой воды, т.е. при регулировке кривой тепла объектом замера является температура прямой воды контуров отопления 1 и 2 (T1, T7).

Управление Ecowatti регулирует автоматически температуру подаваемой в сеть воды. Потребность в тепле изменяется согласно наружной температуре. **Тепловой кривой** регулируется температура подаваемой в сеть отопления воды. Чем холоднее снаружи, тем более теплая вода подается в сеть отопления. В тепловых кривых выбирается их крутизна (угол наклона). **Пологая регулировочная кривая** (22–30) применяется в основном для **домов с теплыми полами**. В домах с теплыми полами температура прямой воды не превышает 40°C. Например, если выбрана кривая 25 и наружная температура -10 °C, то температура подаваемой в сеть воды прим. +28 °C.

**В домах с радиаторным отоплением** кривая регулировки может быть более крутой. Рекомендуем

начать с кривой 35. При кривой тепла 35 и наружной температуре -10 °C температура подаваемой в сеть воды прим. +44 °C. В домах с высокими теплопотерями можно использовать более крутые кривые. Если температура в помещении падает при крепчании морозов, выберите более крутую кривую (выше показание) и наоборот. Если температура в помещении постоянно или слишком низкая или слишком высокая, отрегулируйте точной регулировкой добавление +x °C или уменьшение - x °C температуры на желаемый уровень.

Если Ecowatti вводится в эксплуатацию на стадии строительства объекта, когда литой теплый пол еще сохнет, рекомендуем использовать низкие уровни температуры прямой воды. Выберите самую нижнюю кривую (22) и установите точную регулировку температуры - 20 °C - 15 °C.

На схеме 3 представлены диапазоны регулировки радиаторного отопления и теплых полов. Выбор кривой регулировки зависит от желаемого уровня тепла, его расхода и контура отопления. Таким образом для радиаторного отопления выбирают кривую тепла в диапазоне 35–60, а для теплого пола 22–30. В радиаторном отоплении на выбор кривой влияют тип радиаторов, их количество и площадь нагрева, а также отапливаемая площадь.

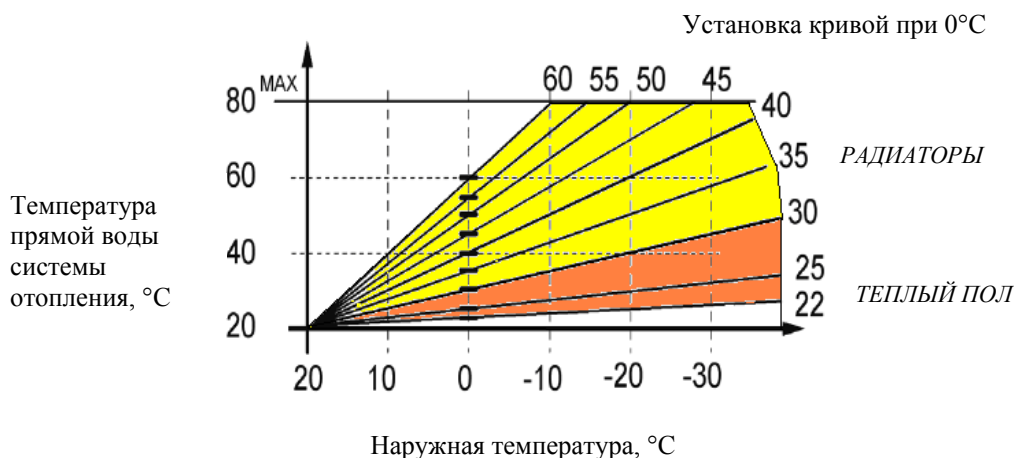


Схема 3. Диапазон регулировки отопления радиаторами и теплым полом

Для контуров отопления 1 и 2 (радиаторы или теплый пол влажных или жилых помещений) выби-

раются разные тепловые кривые. Для контура отопления 1 следует выбирать всегда более крутую кри-



вую, чем для контура 2, так как теплая вода циркулирует через контур отопления 1 в контур отопления 2. Контур отопления 2 работает таким образом на вторичном догреве контура 1, и поэтому зависит

от регулировки тепла контура 1. На примерах 1 и 2 (схемы 4 и 5) представлены два случая систем отопления и рекомендации тепловых кривых для них.

### Пример 1.

- 1. КОНТУР ОТОПЛЕНИЯ, радиаторы
- 2. КОНТУР ОТОПЛЕНИЯ, теплый пол

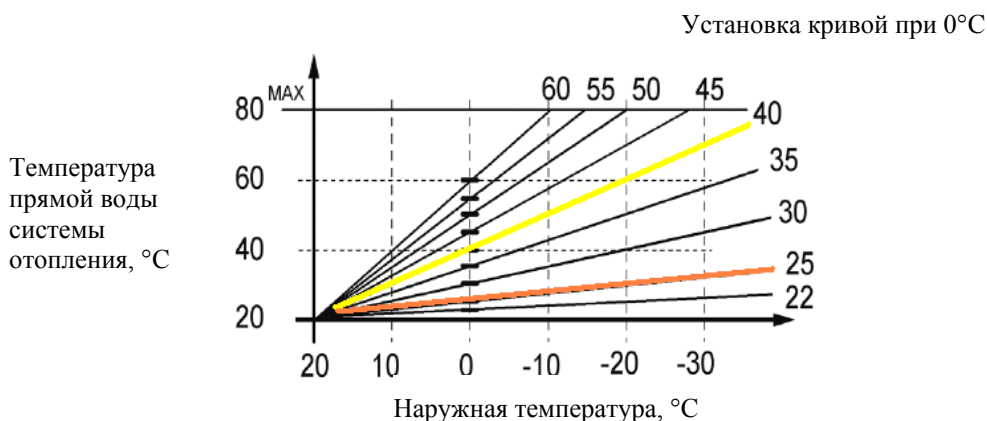


Схема 4.

### Пример 2.

- 1. КОНТУР ОТОПЛЕНИЯ, теплый пол влажных помещений
- 2. КОНТУР ОТОПЛЕНИЯ, теплый пол помещений проживания

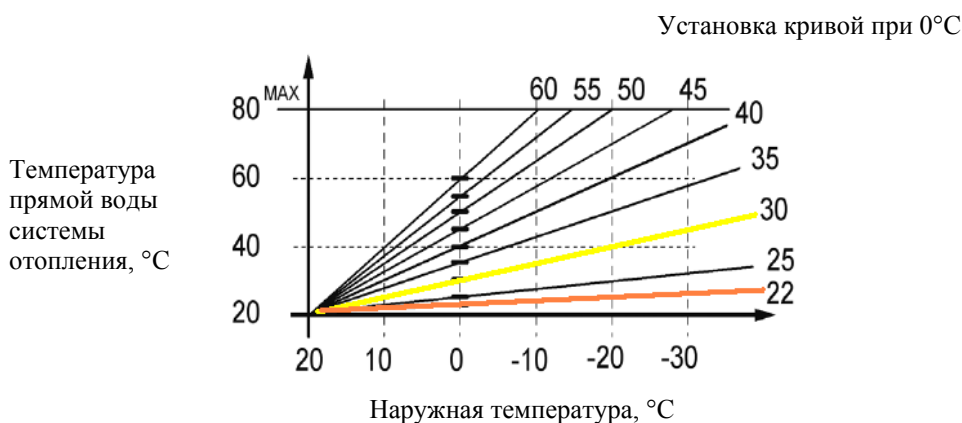


Схема 5.

## 12.1.5.2 Точная регулировка

Точная регулировка тепловой кривой означает ее смещение по вертикали. Точной регулировкой можно поднять или опустить выбранную тепловую кривую.

### 12.1.5.3 Понижение тепла

Регулировкой понижения тепла обеспечивается снижение температуры по сравнению с отрегулированной кривой тепла в выбранный период времени. Температуру понижения можно установить отдельно для каждого из двух контуров отопления. Также интервал ежедневного или еженедельного падения / падений можно отрегулировать отдельно для каждого контура. Регулировки сохраняются в памяти оборудования например на время обрыва питания.

В регулировании понижения температуры пользователь может уменьшить или добавить тепла на выбранный промежуток/промежутки времени. Система отопления следует отрегулированной кривой

тепла. При активации регулировки понижения тепла пользователь выбирает температуру понижения в диапазоне 0-40 °С. Система понижает температуру от того уровня, на который была отрегулирована кривая тепла. В сутки может быть максимум два понижения тепла. Для каждого понижения устанавливается время начала и окончания понижения.

В установках температуры мин. и макс. значения можно назначать. Это следует учесть например при регулировании понижения тепла, а также при выборе режима «Вне дома».

### 12.1.6 Тестирование

Тесты проводятся для тэнов (отопление и гвс), клапанов с сервоприводом (1 и 2), циркуляционных насосов P1 и P2 контуров отопления 1 и 2, а также зарядных насосов P3 и P4. В тестах тэнов и циркуля-

ционных насосов режим Вкл. и Выкл. виден на экране.

## 12.2 Ограничитель температуры (Eco M09)

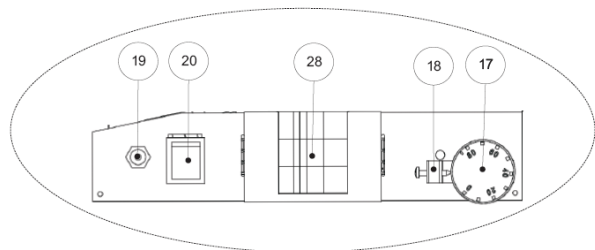
Ограничитель температуры препятствует перегреву в сети отопления. Диапазон регулировки температуры 5-85 °С и заводская установка +55 °С. При увеличении температуры до 105 °С, Ecowatti отключается. При такой остановке включается сигнал.

**Вним.!** Во время транспортировки из-за тряски ограничитель температуры может сработать.

Если бойлер не работает, ограничитель надо квитировать нажатием на кнопку квитирования напр., острием ручки или отвертки. В случае квитирования раздастся ясный щелчок.

## 12.3 Резервное отопление

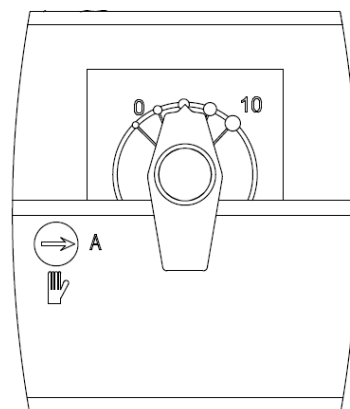
Термостат резервного нагрева сети отопления (часть 17) включается вручную. Если по какой-то причине автоматика регулирования тепла системы отопления не будет работать, следует включить термостат резервного отопления. Термостатом регулируют температуру прямой воды более «холодного» контура. Диапазон регулировки термостата 0-80 °С. Таким образом в системе отопления циркулирует вода, температура которой соответствует установочному значению термостата. Вместе с термостатом резервного отопления встроена защита от выкипания. Ее задача препятствовать закипанию воды в бойлере в случае возможных помех.



### Ручное шунтирование

При работе Ecowatti в режиме резервного нагрева автоматика регулирования тепла не работает и шунтирование надо проводить вручную.

1. Поверните отверткой серую кнопку со стрелкой в положение А.
2. Поверните ручку клапана вручную в желаемое положение (шкала 0-10).



## 12.4 Сигнальные лампы

● Оборудование работает, нет помех

Нет сигнала при отсутствии связи с картой реле.

● ○ Ситуация помехи



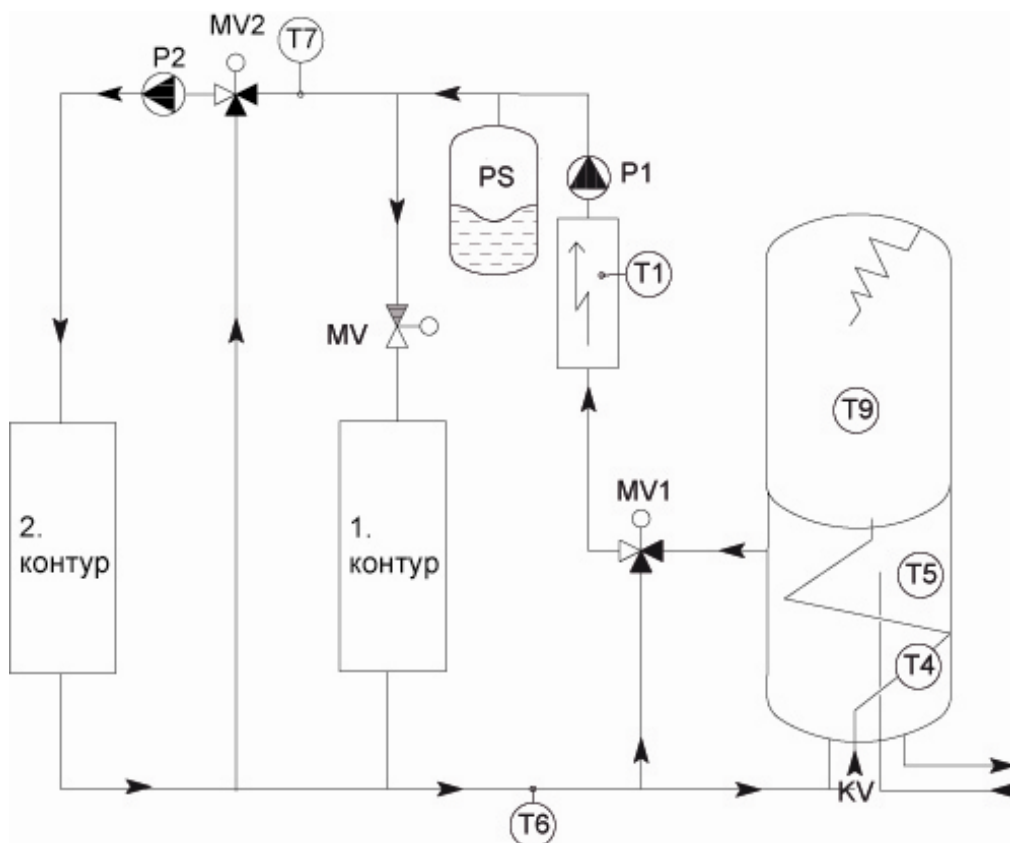
● Неисправленная помеха

● Сообщение

## 12.5 Места установки датчиков

Электрокотел / Контур отопления 1, прямая вода	T1	°C
Наружный датчик	T2	°C
<i>Другой источник тепла</i>	T3	°C
Тепловой насос (ТН) возврат	T4	°C
Верхняя часть бака зарядки	T5	°C
Возврат в бак зарядки из контуров отопления 1 и 2	T6	°C
Контур отопления 2, прямая вода	T7	°C
<i>Нижняя часть бака зарядки (резерв для энергии солнца)</i>	T8	°C
Верхняя часть бака ГВС (электронагрев)	T9	°C
<i>Солнечные панели</i>	T10	°C

- Датчик T3 монтируют в связи с установкой другого источника тепла (напр. аккумулирующий камин).
- Датчики T8 и T10 монтируются в связи с установкой системы зарядки энергии солнца.



## 12.6 Сигналы и сообщения

Активированные сигналы всегда видны в отдельном меню сигнализации. Сигнал удаляется из меню автоматически после того, как неполадка исправлена. Текст каждого сигнала виден на экране, но дан-

ные об ошибке в выходное реле (внешний сигнал) ограничены. Во время сигнала с левого края панели мигает красный лампочка. Данные видны в инфо-квадрате главного меню.

### 12.6.1 Помехи датчиков

Датчик	Состояние	Условие сигнала
T1	Отключение электроэнергии, Отключение теплового насоса, (зарядного насоса солнечных панелей и другого источника тепла)	Всегда сигнал
T2	Отопление продолжается нормально и значение наружной температуры 0 °C	Всегда сигнал
T3	Остановка зарядного насоса Другого источника тепла	При эксплуатации Др. источника тепла
T4	Отключение Теплового насоса и зарядных насосов Других источников тепла	При эксплуатации ТН или Другого источника тепла
T5	Отключение Теплового насоса и зарядных насосов Других источников тепла	Всегда сигнал
T6	Обратная вода обходит бак (MV 1 закрыт), если источником тепла является Тепловой насос	Всегда сигнал
T7	Фиксация на месте клапана с сервоприводом контура 2 (MV 2)	При эксплуатации контура 2
T8	Остановка зарядного насоса Системы на энергии солнца	При эксплуатации системы зарядки на энергии солнца
T9	Остановка нагрева ГВС	Всегда сигнал
T10	Остановка зарядного насоса Системы на энергии солнца	При эксплуатации системы зарядки на энергии солнца

Данные о помехах датчиков на внешний выход реле при неполадках датчиков T1 и T5.

### 12.6.2 Другие ситуации помех

Сигнал помехи/неполадки	Описание помехи и режимы	Условие сигнала
Сигнал от датчика T5	Падение ниже уровня мин. тепла аккумулятора (Регулировка: 5-85 °C), Mv1, Mv2 закрыт	Всегда сигнал
Сигнал от датчика T1, T7	Падение ниже мин. температуры прямой воды (5 °C) (нет регулировки)	Всегда сигнал
Сигнал от датчика T9	Помеха в циркуляции, отключение электротэна ГВС	Всегда сигнал
Сигнал от датчика T1	Помеха в циркуляции, отключение электроэнергии контура отопления	Всегда сигнал
Сигнал от датчика T2	Сигнал летней эксплуатации от наружной температуры (5 °C), включение отопления	Всегда сигнал
Сигнал от комнатного датчика	Комнатная температура падает до установленного сигнала (5-20 °C)	Всегда сигнал
Сигнал от датчика T5	Сработала защита от перегрева (5-85 °C), остановка выработки тепла и насосов P1 и P2, 105 °C оборудование отключается	Всегда сигнал

Данные на внешний выход реле при следующих сигналах неполадок: Сигнал от датчика T5, Сигнал от датчика T1 и T7, Сигнал от датчика T9, Сигнал от датчика T1, Сигнал от комнатного датчика, а также Сигнал перегрева от датчика T5.

### 12.6.3 Сообщения

Сообщение	Сообщение в инфоквадрате
Тепловой насос	Тн-тепловой насос Включен/Выключен
Внешнее понижение	Внешнее понижение Включено
Время замыкания	Время замыкания
Зарядный насос Системы энергии солнца	Включен/Выключен
Зарядный насос Другого источника тепла	Включен/Выключен
Циркуляционный насос Теплового насоса	Включен/Выключен
Циркуляционные насосы P1, P2	Включен/Выключен

## 13 Интерфейс

Пользователю видны только регулировки подключенных функций. Если в систему позже добавляются функции (напр. система солнечных панелей), свойства добавленной системы становятся видны на интерфейсе только после подключения (см. Уровень монтажа 2).

Переход от одного состояния экрана к другому и изменение параметров проводят при помощи кнопок панели эксплуатации. Ниже представлены пояснения по эксплуатации кнопок.



## 13.1 Изменение параметров

### Стадии изменения параметров

1. Перейдите из главного меню в подменю нажав правую кнопку с линией
2. Изменяемый параметр мигает на черном фоне
3. Увеличьте или уменьшите параметр при помощи кнопок со стрелками
4. Подтвердите параметр нажатием кнопки Ok, т.е. правой кнопкой с линией
5. Перейдите назад в главное меню кнопкой Возврат или перейдите кнопкой Ok к следующему подменю.

**Вним.!** Если экран не трогают в течении 30 секунд, то он возвращается в базовое состояние.

## 13.2 Заводские установки

Вид отопления	Электричество
1. контур кривая / минимум / максимум	25°C/18 °C/40 °C
2. контур кривая / минимум / максимум	25°C/18 °C/40 °C
Точная регулировка (1 и 2 контур)	0°C
Понижение тепла	-
ГВС	58°C
Дезинфекция	60°C
ГВС (Kv)-экспресс-кнопка	85°C
ТН-управление Выкл./Вкл. (разность)	43°C/diff 6
Зарядка энергией солнца макс.	90°C
Другой источник тепла max.	- (не в эксплуатации)
Язык	финский
Ток	25
Ограничение мощности	5
Мин. температура в аккумуляторе	5°C
Контур 1	В эксплуатации
Контур 2	Не в эксплуатации
Наружный датчик	В эксплуатации
P1	В эксплуатации
P2	В эксплуатации
P3	В эксплуатации
P4	В эксплуатации
Установки таймера	Не в эксплуатации
Токовый маргинал	2,5 А
ГВС	4,5 кВт
Тепловой насос	Не в эксплуатации
Другой источник тепла	Не в эксплуатации

## 13.3 Установки

### 1. Инфоэкран

В меню можно посмотреть данные по темам Измерения, Выходы, Данные по отоплению, Регулировки отопления и данные по версии

#### 1.1. Показания температур датчиков T1-T10 и наружной температуры

Кнопкой со стрелкой можно просматривать данные по датчикам T1-T10 и наружной температуры.

Кнопкой "Возврат" осуществляется переход назад к режиму главного меню "Измерения".

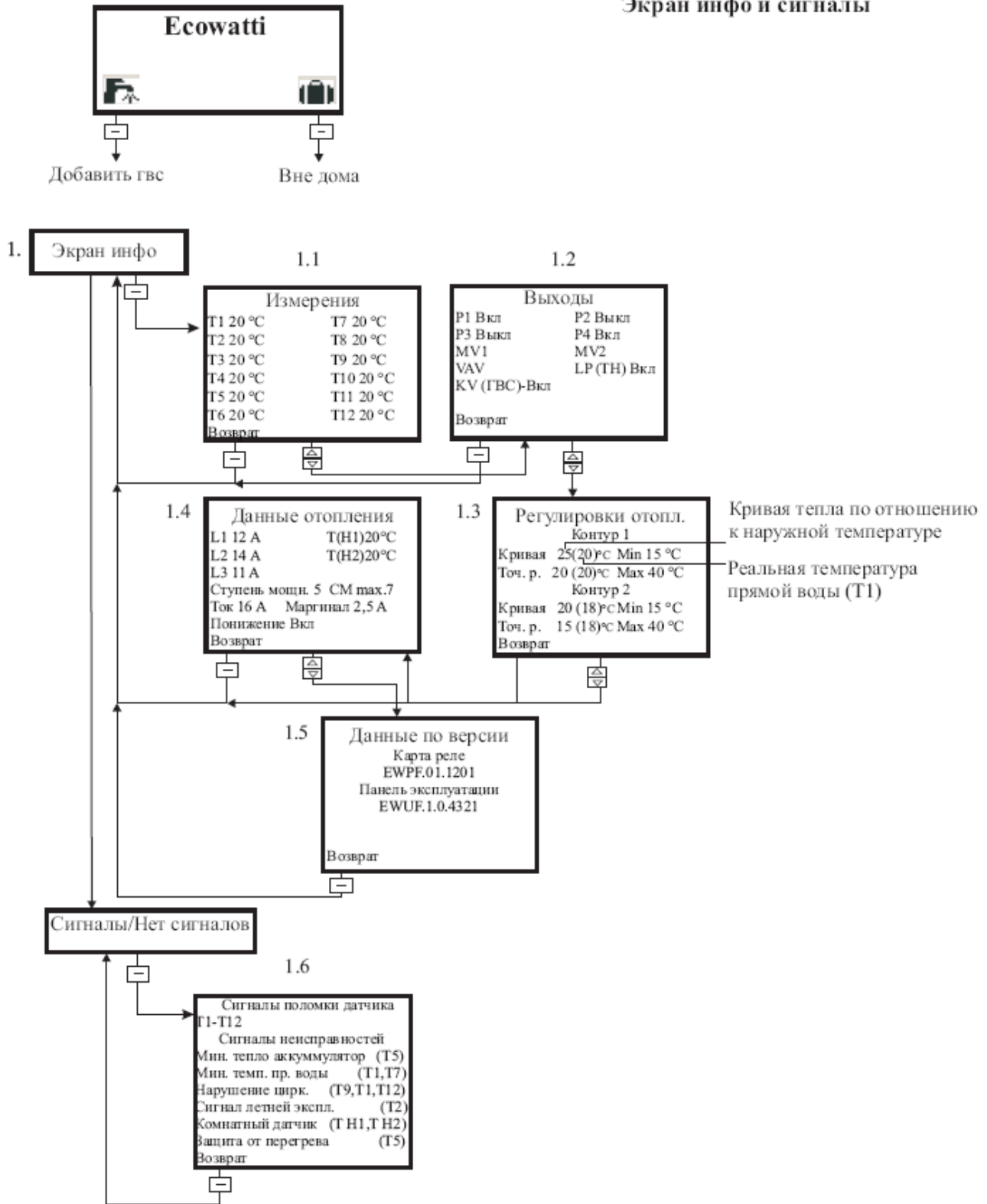
### 1.2. Выходы

### 1.3. Регулировки отопления

### 1.4. Данные по отоплению

### 1.5. Данные по версии





### 13.3.1 Базовые установки

#### 2. Время

В оглавлении Время можно изменять и просматривать время и дневные установки.

#### 2.1. Установка таймера

Время можно изменять кнопкой со стрелкой. Нажав ок время подтверждено и экран переходит к дневной установке.

### 2.3. Дневная установка

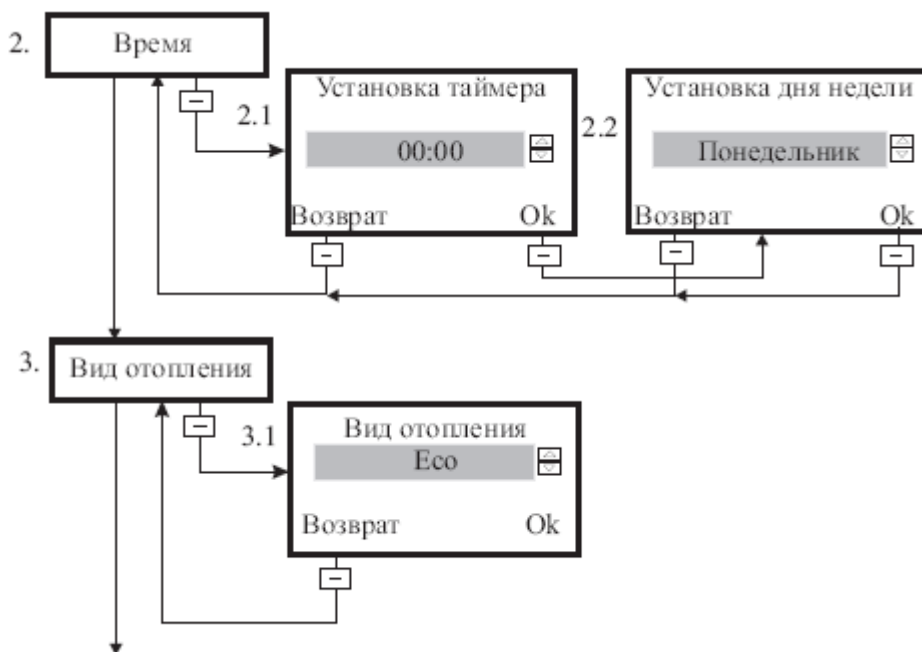
Дневную установку изменяют при помощи кнопки со стрелкой. Экран возвращается назад к состоянию "Время" нажатием ок.

### 3. Вид отопления

В меню Вид отопления можно выбирать подходящую для себя форму отопления. Переход к экрану выбора правой кнопкой с линией.

### 3.1. Выбор вида отопления

Кнопкой со стрелкой осуществляется переход к выбору желаемого вида отопления из трех альтернатив (Есо, Есо+дополнительное тепло и Электроэнергия). Кнопкой Ok экран возвращается назад к главному меню "Вид отопления".



## 13.3.2 Базовые установки регулировки отопления

### 4. Установка кривой тепла

В меню Кривая тепла выбирают тепловые кривые контуров отопления. Для каждого контура отопления выбирается своя кривая (см. "регулировка тепла"). Переход в экран выбора правой кнопкой с линией.

#### 4.1. Контур отопления 1

От главного меню Установка кривой тепла переходят нажатием правой кнопки с линией к меню установки тепловой кривой контура отопления 1. Кривая выбирается при помощи кнопок со стрелками и подтверждается кнопкой Ok. В меню виден только подключенный контур/контуров отопления.

#### 4.2. Контур отопления 2

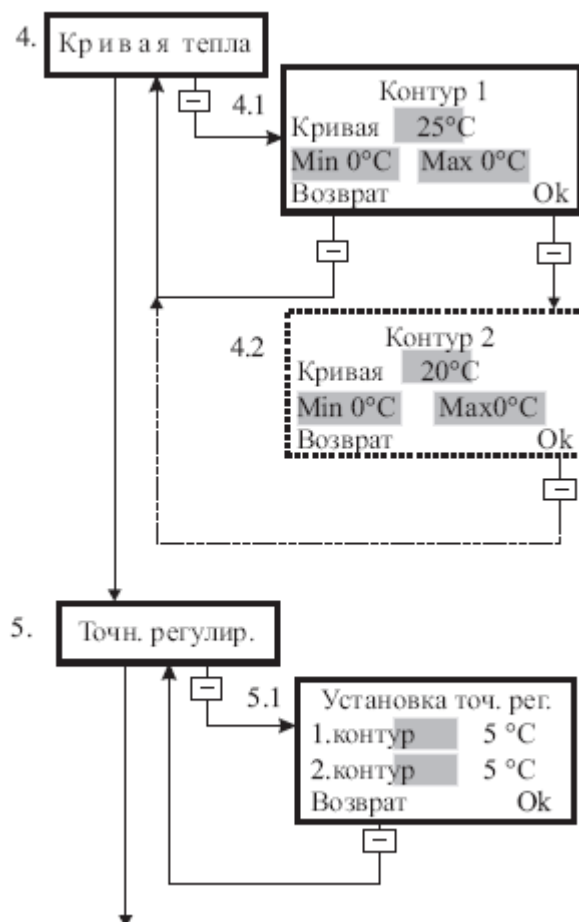
После подтверждения (Ok) выбора для контура отопления 1 экран меню переходит к выбору тепловой кривой для контура отопления 2, если контур отопления 2 подключен. Выбор осуществляется аналогично. Ok-кнопка фиксирует выбор, состояние экрана переходит обратно к главному состоянию меню "Установка кривой тепла".

### 5. Точная регулировка кривой тепла

Точную регулировку кривой тепла можно изменить нажатием кнопки "изменить". Под точной регулировкой кривой тепла понимается смещение тепловой кривой вверх или вниз. На практике это означает то, что если для температуры точной регулировки выбирается 5°C, оборудование следует установке тепловой кривой с повышением температуры на 5°C.

#### 5.1. Контур отопления 1 и 2

Установки точной регулировки тепловой кривой контуров отопления 1. и 2. можно изменять с этого же экрана при помощи кнопок со стрелками. Установки контура отопления 2. не могут превышать установок контура отопления 1.



### 13.3.3 Понижение тепла

#### 6. Понижение тепла

##### 6.1. Установки понижения тепла

На экране видны находящиеся в эксплуатации установки понижения температуры. Кнопками со стрелкой выбирают установки какого контура отопления видны на экране. На экране видны дни понижения в контуре отопления, циклы, а также начало и конец цикла понижения. Нажатием кнопки **OK** осуществляется изменение или подтверждение установок контура отопления.

##### 6.2. Понижение тепла **вкл./выкл./изменить**

##### 6.3. Выбор понижения тепла

Для контура отопления выбирается температура понижения. Диапазон регулировки понижения тепла 0-40 °С. Нажатием кнопки **OK** осуществляется переход к меню **Дни понижения**.

##### 6.4. Дни понижения

Для контура отопления можно назначить свои дни понижения тепла П, В, С, Ч, П, С, В. Для каждого дня недели можно установить свой цикл понижения 1/2 или 2/2, а также начало и окончание цикла. В дне виден верхний индекс, сообщающий количество отрегулированных на этот день понижений.

Например  $P^1$  означает, что на понедельник (или пятницу в зависимости от расположения) отрегулировано одно понижение.

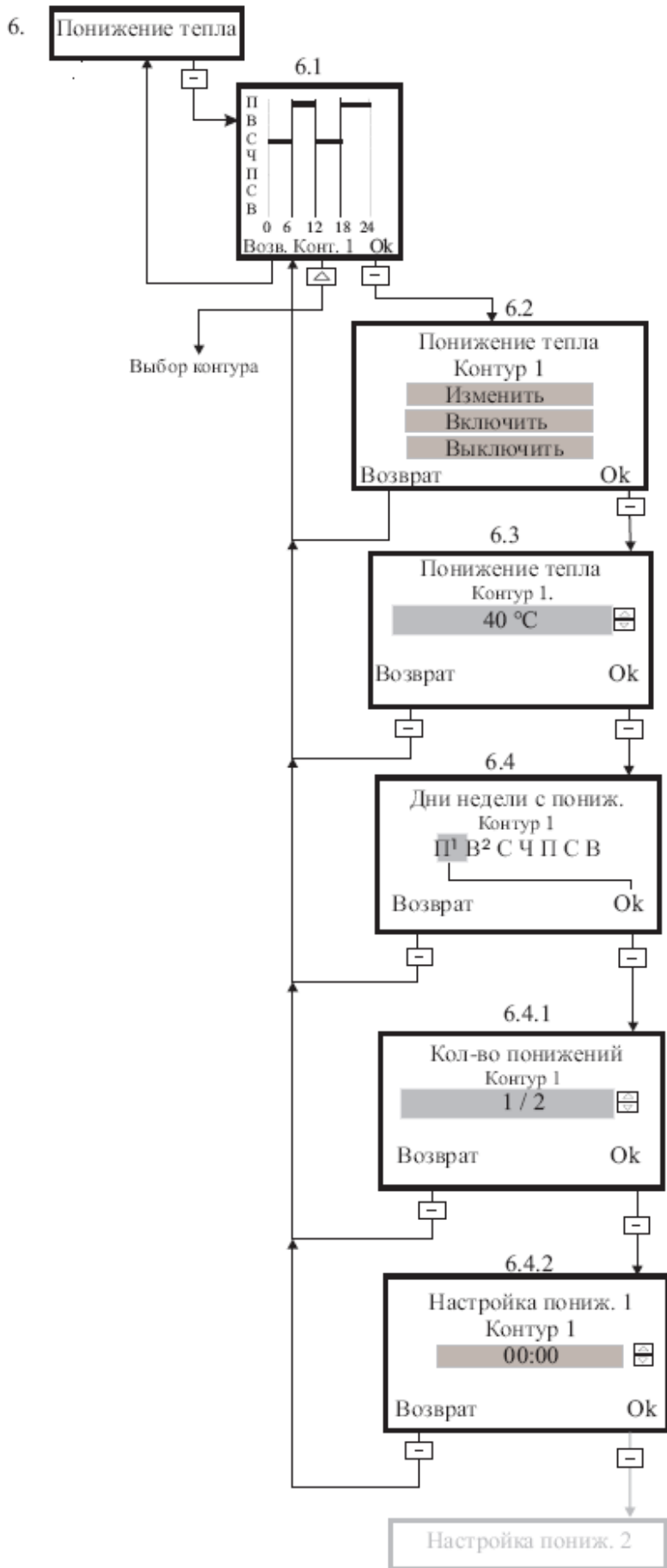
В регулировании понижения тепла есть две возможности регулировки:

#### 1) **Одинаковые установки для всех дней понижения:**

- Выберите дни понижения (у выбранных дней черный фон) и нажмите **OK**.
- Выберите суточное количество понижений 6.3.1
- Установите время начала и окончания понижения/понижений и нажмите **OK**. Состояние экрана вернется в главное меню "Понижение тепла".

#### 2) **Разные установки для всех дней понижения**

- Выберите первый день понижения и нажмите **OK**.
- Выберите количество понижений в сутки и нажмите **OK**.
- Установите время начала и окончания понижения/понижений и нажмите **OK**. Состояние экрана вернется в меню **Дни понижения** 6.4.
- Выберите следующий день понижения и повторите предыдущие стадии.



### 13.3.4 ГВС

#### 7. Горячая бытовая вода (ГВС)

##### 7.1. Установка ГВС

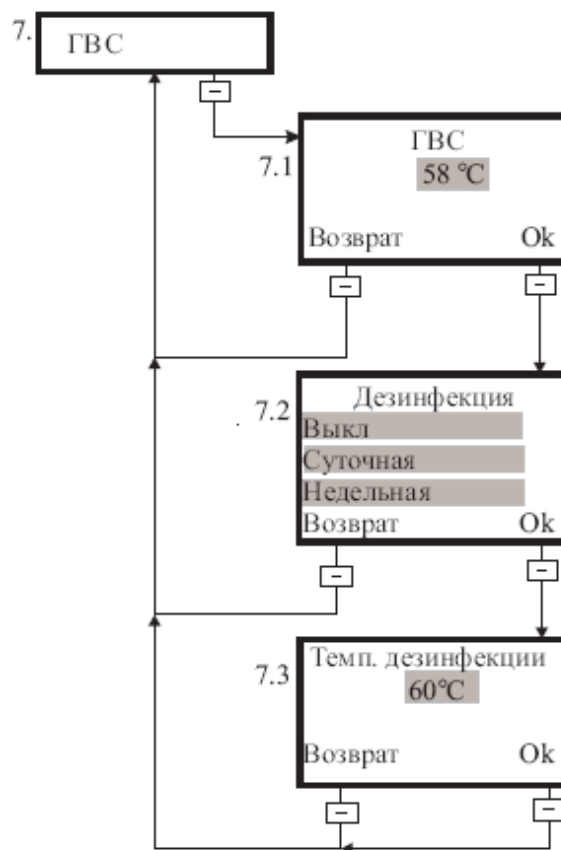
В установке ГВС назначают температуру горячей бытовой воды (нагрев электротэном). В установке пользователь может например поднять температуру воды в баке гвс, предвидя большое потребление гвс. Диапазон регулировки 5-85 °С и заводская установка +58 °С.

##### 7.2. Регулировка дезинфекции

В данной регулировке выбирают недельное или суточное увеличение температуры в баке гвс до 60 °С для предотвращения зарождения бактерий легионеллы.

##### 7.3. Регулировка температуры дезинфекции

Диапазон регулирования температуры дезинфекции 55–85°С.



### 13.3.5 Летняя эксплуатация

#### 8. Летняя эксплуатация

Для контуров 1. и 2. можно регулировать в режиме **auto** температуру остановки согласно наружной температуре. Диапазон регулировки 10–35 °С. Если выбирают регулировку 18 °С, в режиме auto контур отопления закрывается автоматически при поднятии наружной температуры до 18 °С. В режиме **вкл.** контур отопления всегда работает, в режиме **выкл.** контур отопления не в эксплуатации. Для обоих контуров регулируют свою установку (вкл./выкл./auto)

##### 8.1. Выбор регулируемого контура отопления

В меню выбирается регулируемый контур отопления. Выбор делают при помощи кнопок со стрелками и фиксируют его нажатием кнопки ок.

##### 8.1.1. Выбор контура 1 auto/вкл./выкл.

В меню регулируют установку вкл./выкл./auto в контуре отопления 1. В режиме Auto насос работает автоматически согласно регулировкам.

##### 8.1.2. Auto-управление контура отопления 1

В режиме Auto контур отопления 1 закрывается согласно наружной температуре. Диапазон регулировки 10–35°С.

##### 8.1.3. Выбор контура 2 auto/вкл./выкл.

В меню регулируют установку вкл./выкл./auto в контуре отопления 2. В режиме Auto насос работает автоматически согласно регулировкам.

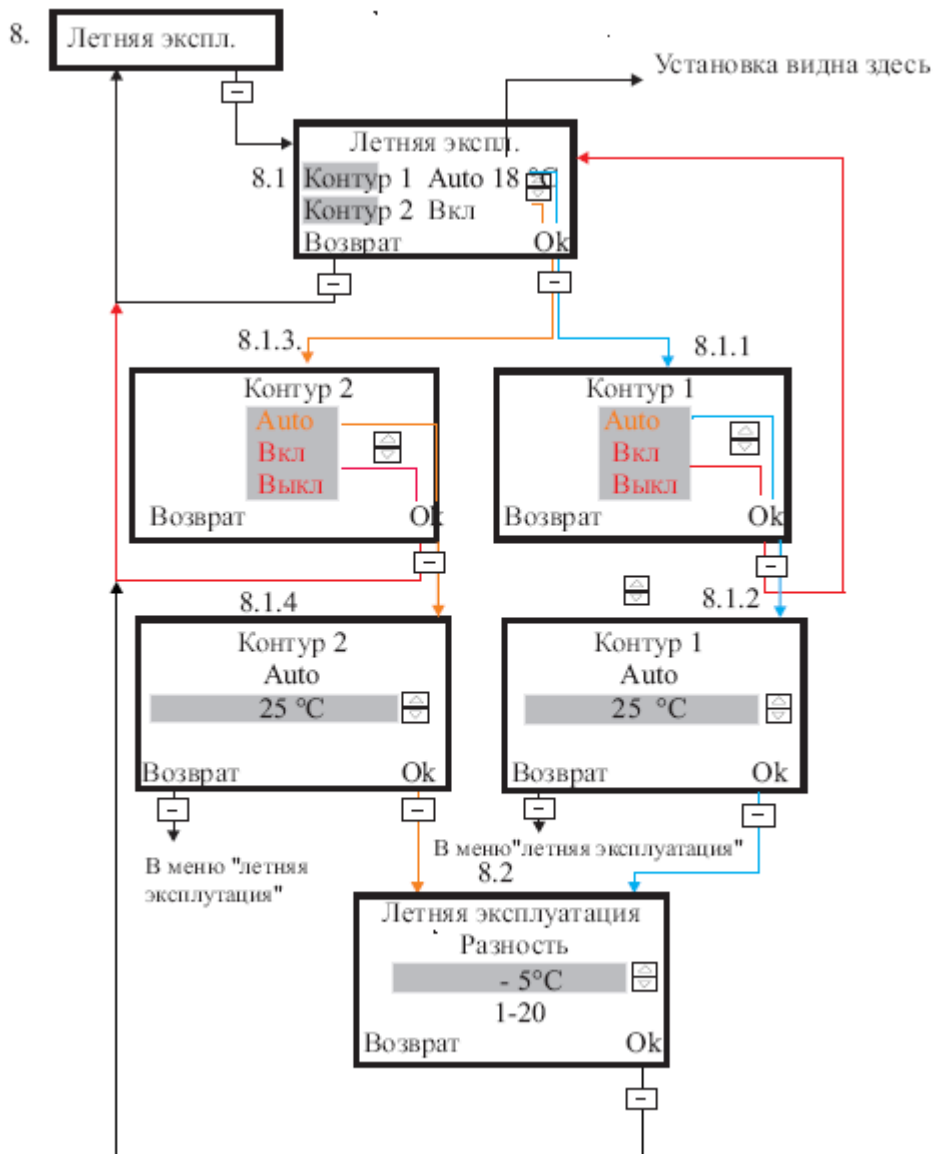
##### 8.1.4. Auto-управление контура отопления 2

В режиме Auto контур отопления 2 закрывается согласно наружной температуре. Диапазон регулировки 10–35°С.

## 8.2. Пуск заново

Разность (дифференция) для пуска заново 5-25.  
Дифференция означает насколько температура мо-

жет упасть ниже установки наружной температуры  
прежде, чем остановленный контур отопления сно-  
ва подключится.



### 13.3.6 Управление тепловым насосом

#### 9. Управление тепловым насосом

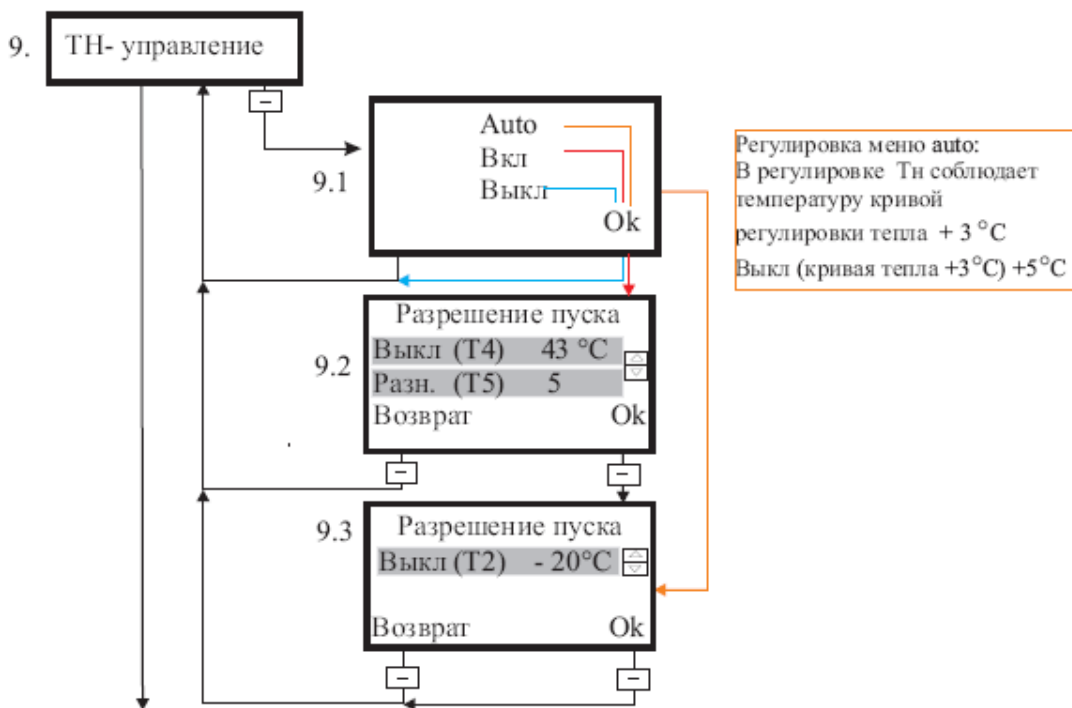
##### 9.1. Разрешение пуска теплового насоса от датчика T5 (нижняя часть бака) и T4 (ТН возврат)

Для теплового насоса устанавливаются температуры пуска и остановки согласно датчикам T5 и T4. При заводской установке тепловой насос останавливается при показании датчика T4 в 43°C и разности 6. При этих условиях насос запускается при показании датчика T5 в 37°C. Диапазон регулировки разности 5-25.

Диапазон регулировки разности 5-25.

##### 9.2. Разрешение пуска теплового насоса от датчика T2 (наружный датчик)

Для теплового насоса устанавливаются температуры пуска и остановки также согласно наружному датчику T2. Заводская установка остановки теплового насоса при наружной температуре -20°C.





## 13.3.7 Зарядка от солнца

### 10. Зарядка энергией солнца

#### 10.1. Работа системы зарядки от солнца Автоматическая/Ручная/Выкл.

Альтернативами в меню зарядки являются auto, ручная и выкл. В режиме auto циркуляционный насос зарядки от солнца запускается и останавливается согласно отрегулированным температурам. Режим "выкл." отключает систему зарядки энергией солнца. В ручном режиме насос работает постоянно, пока не сменят регулировку. В меню регулировки в режиме auto попадают выбрав кнопками со стрелкой auto и нажав Ok.

#### 10.2. Регулировка циркуляционного насоса зарядки от солнца (в режиме auto)

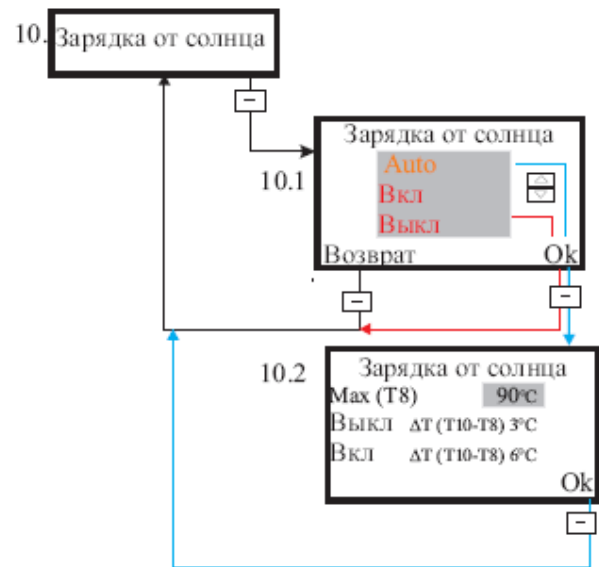
Для циркуляционного насоса зарядки энергией солнца следует отрегулировать пуск и остановку, осуществляемые в режиме auto. Параметром температуры является разница  $\Delta T$  между показаниями датчика солнечных панелей (T10) и нижней части бака (T8). По выбору только одно значение.

Вкл.  $\Delta T=6$ , Выкл.  $\Delta T=3$  и

Макс. значение назначается согласно эксплуатации. Диапазон регулировки 20–90 °С. Заводская установка 90 °С.

Зарядный пакет системы энергии солнца начинает работу, когда температура в солнечных панелях T10 больше на установочную величину "ΔT Вкл."

чем температура в нижней части аккумулятора T8, и прекращает работу, когда разница температур меньше, чем установочное значение "ΔT Выкл.". Циркуляция контура зарядки от солнца происходит от солнечных панелей к змеевику энергии солнца в нижней части буферного бака/аккумулятора и обратно через зарядный пакет.



## 13.3.8 Другой источник тепла

### 11.1. Выбор режима управления Другого источника тепла Auto/Вкл./Выкл.

### 11.2. Работа зарядного насоса (не регулируется)

Ввиду стационарного хода работа зарядного насоса Другого источника тепла не регулируется. Цикл работы зарядного насоса такой же как и в режимах Auto и Вкл. Другого источника тепла. Стационарная установка:

Включен  $\Delta T=6$ , Выключен  $\Delta T=3$

### 11.3. Установка макс. температуры в режиме Auto

В меню назначают макс. температуру в режиме Auto Другого источника тепла. Диапазон регулировки: 20–90°C.

### 11.4. Регулировка разрешения пуска в режиме Вкл.

В меню назначают цикл работы Другого источника тепла по температуре зарядного бака.

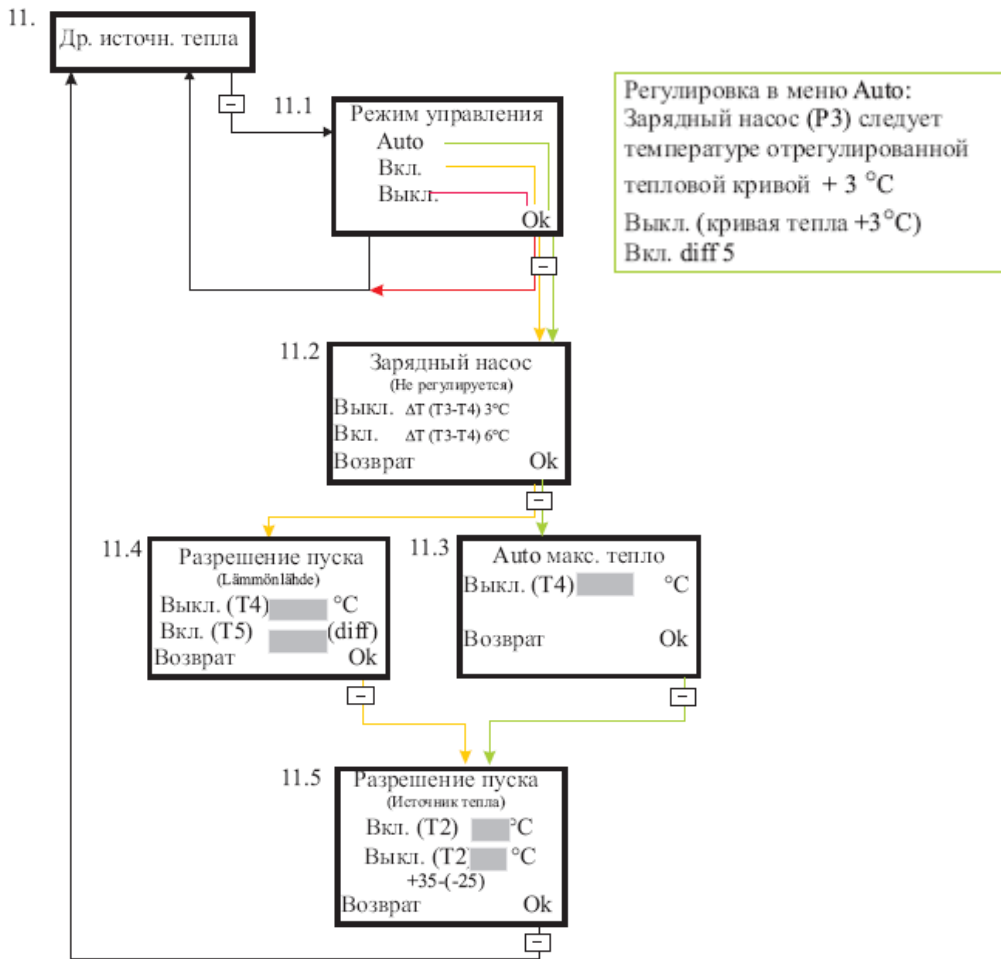
Диапазон регулировки Выкл.: 5-90 °С.

Диапазон регулировки дифференции Вкл.: 5-25

### 11.5. Разрешение пуска Другого источника тепла по наружной температуре (T2).

Для Другого источника тепла - Диз./Газ./Пеллетной горелки или другого теплового насоса назначают в меню работу по наружной температуре. На выбор также (-), т.е. нет активации по наружной температуре.

Диапазон регулировки: +35-(-20), (-)

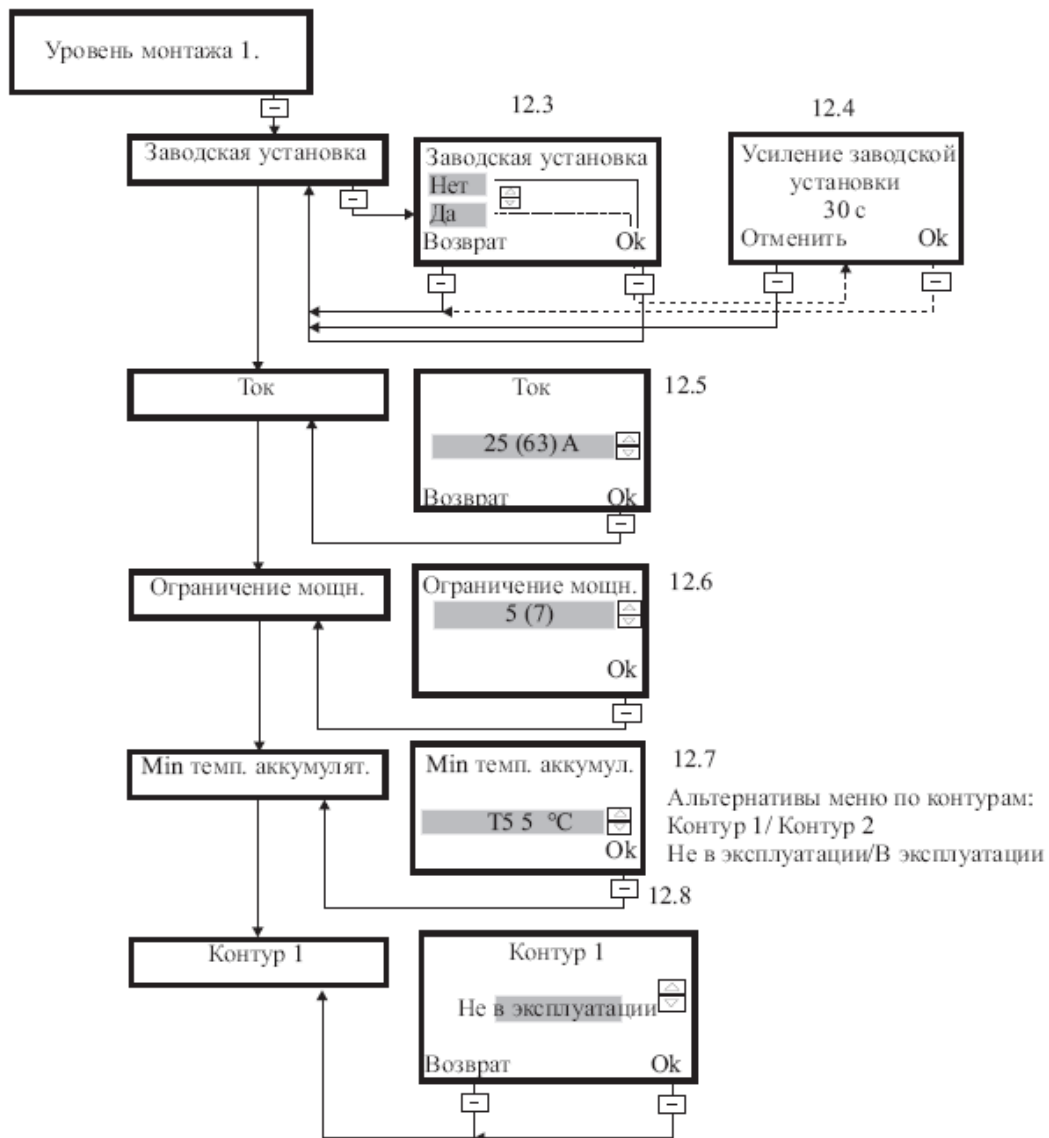


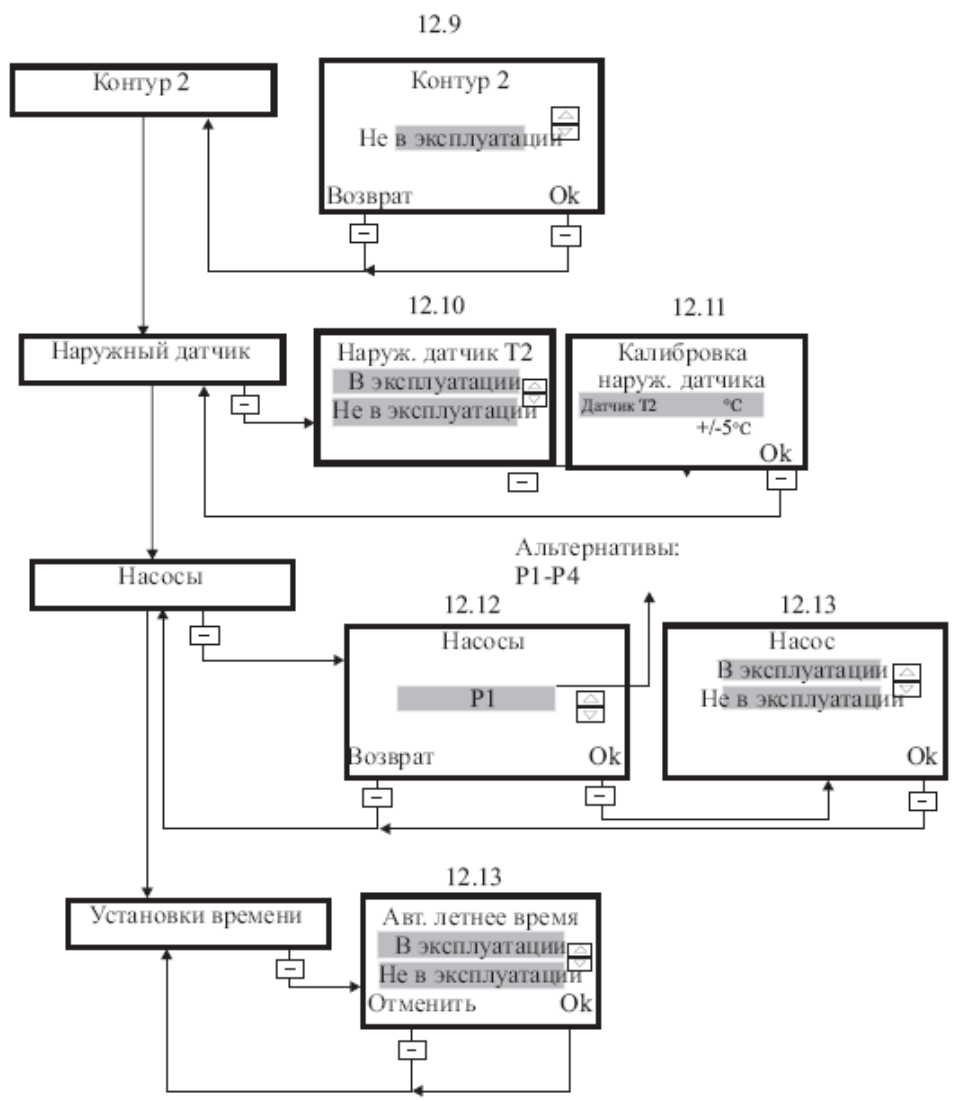
Возврат от выборов обратно в меню  
Режим управления!

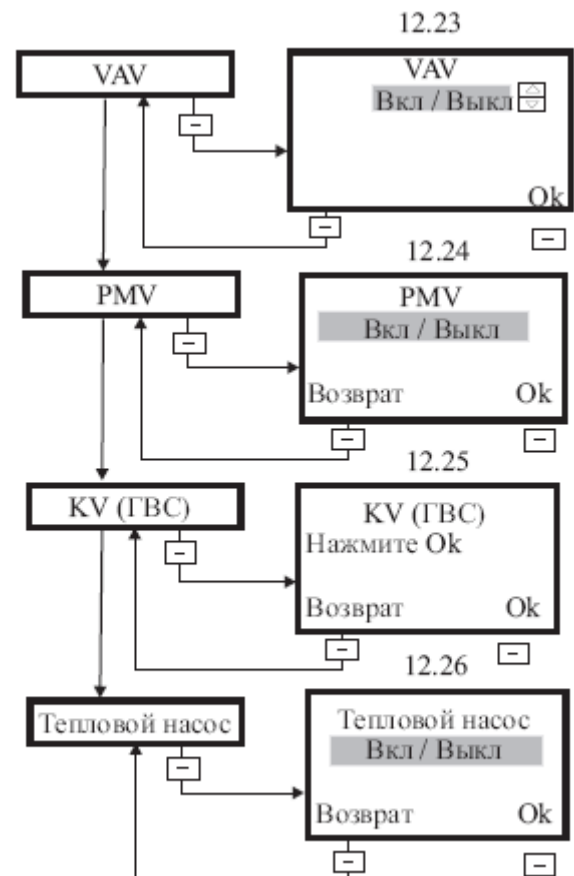
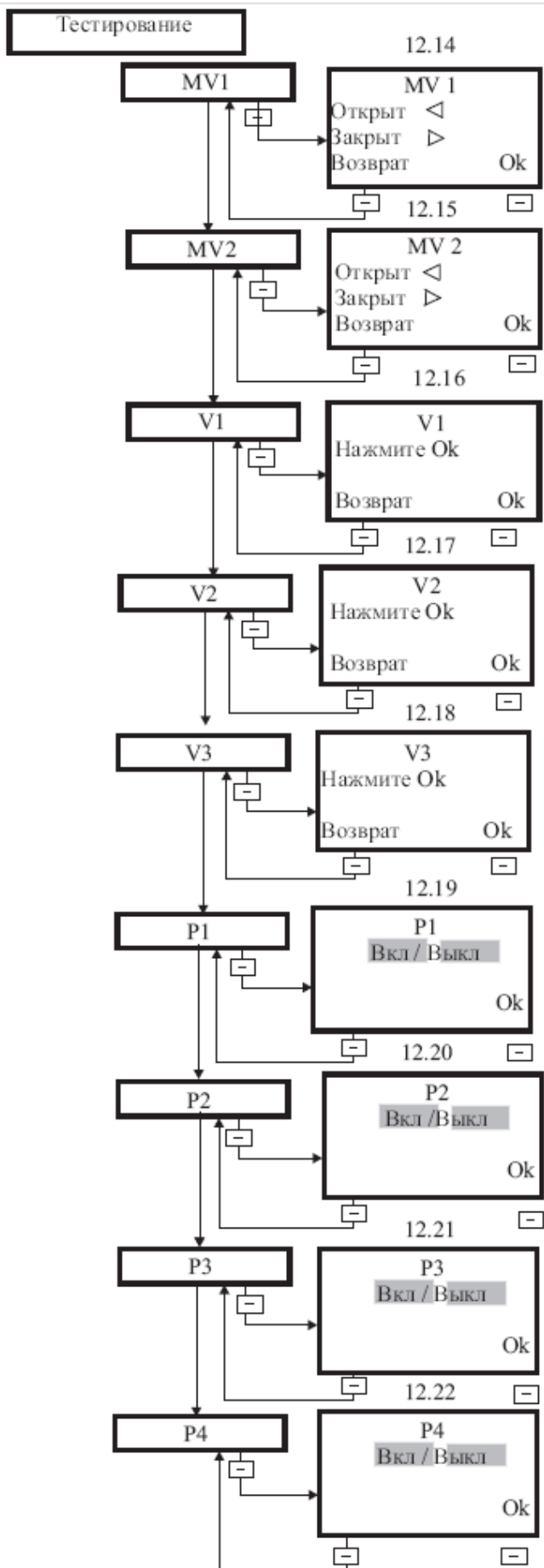
### 13.3.9 Меню обслуживания



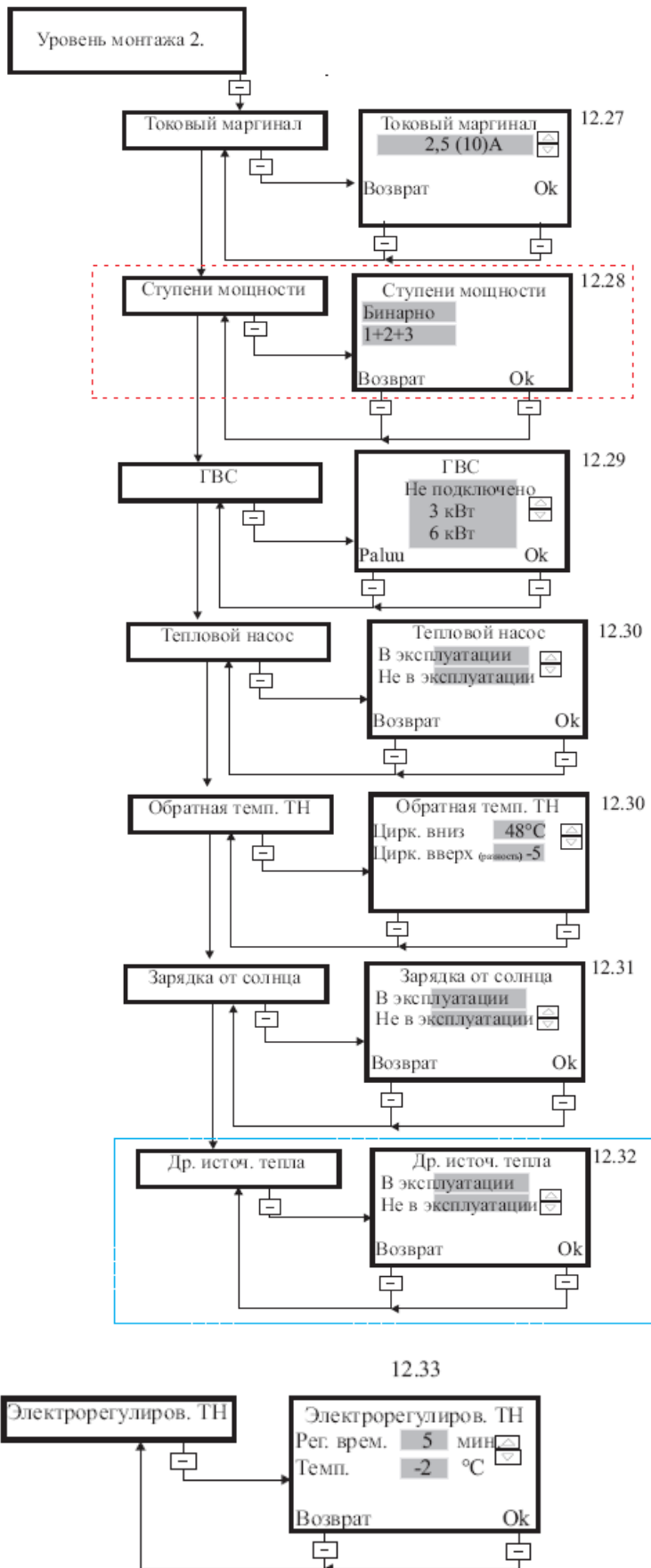
### 13.3.9.1 Уровень монтажа 1







### 13.3.9.2 Уровень монтажа 2



## 12. Меню обслуживания

В разделе обслуживания для пользователя и монтажника назначены разные уровни. Первый уровень – для конечного пользователя и монтажника, второй уровень только для монтажника.

### Коды уровней монтажа:

Уровень монтажа 1: 1234

Уровень монтажа 2: 2368

### 12.1. Установка языка

В меню можно выбрать язык эксплуатации. Можно выбрать финский, английский, шведский и русский. Кнопкой со стрелкой выбирают язык после чего нажимают ок. Показание возвращается в подменю заводская установка.

### 12.2. Код уровня монтажа

В меню выбирается код уровня монтажа, на который надо выйти. Монтажных уровней два. Уровень монтажа 1 предназначен как для монтажной организации, так и для пользователя. Уровень монтажа 2 рекомендуется только для монтажника.

### УРОВЕНЬ МОНТАЖА 1

#### 12.3. Заводская установка Нет/Да

В данном режиме можно установить обратно оригинальные (заводские) установки выбрав в меню "Да". Если установки менялись, и их надо сохранить, то выбирается "Нет". При этом свои выбранные установки сохраняются в памяти. В данном режиме невозможно влиять на установки меню обслуживания. Заводские установки возвращаются только на установки тепла.

#### 12.4. Подтверждение заводской установки

У пользователя есть 30 секунд для подтверждения заводских установок нажатием ок.

#### 12.5. Ток

Диапазон регулировки тока 10–63 А и заводская установка 16. Регулировка зависит от размера главных предохранителей в доме.

#### 12.6. Ограничение мощности

Диапазон регулировки ограничения мощности автоматики 1-7V и заводская установка 5V. Ступени мощности описаны в разделе Электроподключения.

#### 12.7. Минимальное тепло аккумулятора

В меню назначается минимальная температура в аккумуляторе, при которой посылается сигнал. Заводская установка сигнализации 5 °С.

## 12.8. Подключение контура отопления 2

В меню вводят в эксплуатацию или отключают контур отопления 2.

### 12.9. Конечная регулировка контура отопления 2

Не в эксплуатации.

### 12.10. Наружный датчик

В меню подключают наружный датчик (T2).

### 12.11. Калибровка наружного датчика

Диапазон калибровки наружного датчика +/-5 °С.

### 12.12. Насосы

Меню ввода в эксплуатацию или отключения насоса. На выбор – насосы P1-P4.

### 12.13. Насос

В меню выбирают работу насоса В эксплуатации или Не в эксплуатации.

### Тестирование

При входе в меню Тестирование все выходы отключаются. Из меню Тестирование можно попасть в тестирование тэнов котла (тэны 1, 2, 3), клапанов с сервоприводом (клапан контура отопления 1, клапан контура отопления 2), а также циркуляционных насосов (P1, P2). В меню выбирают при помощи кнопок со стрелками желаемый тест. Выбор фиксируют нажатием ок. На экране тестирования тэнов котла можно выбрать тесты для тэнов 1, 2 и 3. Кнопкой со стрелкой осуществляется переход к желаемому тэну. Нажатием Ок активизируется выбор тэна. Нажатием Возврат осуществляется переход обратно в подменю Тестирование. При выборе клапан с сервоприводом кнопками со стрелками можно протестировать клапаны обоих контуров отопления. Положение клапана с сервоприводом (закрыт /открыт) видно на экране стрелкой. В тестах с насосами альтернативами являются Включен и Выключен.

#### 12.14. MV1

Тест открыт/закрыт клапана с сервоприводом контура отопления 1.

#### 12.15. MV2

Тест открыт/закрыт клапана с сервоприводом контура отопления 2.

#### 12.16. V1

#### 12.17. V2

#### 12.18. V3

#### 12.19. P1

Тест циркуляционного насоса контура отопления 1.

#### 12.20. P2

Тест циркуляционного насоса контура отопления 2.

#### 12.21. P3

Тест насоса зарядки солнечных панелей

#### 12.22. P4

Тест насоса зарядки другого источника тепла

#### 12.23. VAV

Не в эксплуатации

#### 12.24. PMV

Тест клапана с сервоприводом контура отопления 1 (летнее закрытие)

#### 12.25. KV (ГВС)

Тестирование тэна гвс (4,5 кВт)

#### 12.26. Тепловой насос

Тестирование теплового насоса (Вкл./Выкл.)

### УРОВЕНЬ МОНТАЖА 2 (ДЛЯ МОНТАЖНИКА)

#### 12.27. Назначение маргинала тока

#### 12.28. Выбор ступеней мощности

#### 12.29. ГВС

В меню гвс следует выбрать электротэн гвс до возможности регулировки гвс. В меню есть три вари-

анта. (Не подключен, 4,5 кВт или 6 кВт). В режиме "Не подключен" экран гвс пуст. Если на главном интерфейсе нужна установка гвс, следует выбрать в зависимости от мощности подключенного в баке гвс тэна 4,5 кВт или 6 кВт.

#### Ввод в эксплуатацию источников тепла

Источники тепла надо подключить прежде, чем они будут видны в меню регулировки для пользователя

#### 12.30. Тепловой насос

#### 12.31. Зарядка энергией солнца

#### 12.32. Другой источник тепла

#### 12.33. Электрорегулировка теплового насоса

Если главным источником тепла в системе является тепловой насос, электроуправление работает следующим образом:

1. Если температура в баке гвс не изменялась в течении установленного времени (заводская установка 5 мин.), подключается электроэнергия.
2. Или если температура в баке гвс падает на установленное значение (заводская установка -2 °С), подключается электроэнергия. Регулировка падения температуры обходит регулировку времени.

## 13.3.10 Функции

### Блокировка кнопок

В комнатном блоке есть блокировка кнопок, отключающаяся, когда обе кнопки с линиями удерживаются нажатыми в течении пяти секунд.

### Базовый интерфейс

На базовом интерфейсе указана комнатная температура в данный момент времени. Ее можно увеличить или уменьшить при помощи кнопок со стрелками. Диапазон регулировки 8-26 °С и заводская установка 21 °С. При нажатии в базовом интерфейсе кнопки со стрелкой вверх, на экране появляется регулировочное значение, которое можно увеличить или уменьшить кнопками со стрелками. Правой кнопкой с линией осуществляется переход в подменю комнатного блока.

На экране видны также данные понижения тепла при активированной функции "Понижение тепла".

**На экране видны также все сигналы и данные.**

### Меню

Переход в меню - правой кнопкой с линией. В базовом меню есть меню регулировки комнатной тем-

пературы, меню Измерения, меню сигналов и регулировки контура отопления.

### Измерения

В комнатном блоке такое же меню измерений, как и в главном блоке. В меню можно посмотреть температуры подключенных датчиков (Т1-Т10).

### Регулировка сигнала тепла

В меню регулировки сигнала тепла выбирают разрешенное понижение температуры. Когда температура падает ниже установочного значения сигнализации, подается сигнал. Диапазон регулировки сигнала тепла 5-20 °С и заводская установка 5 °С.

### Регулировка контура отопления

В меню комнатного блока можно перейти к установкам регулировки контура отопления. В окне выбора назначается или изменяется контур отопления комнатного блока. На экране видны только подключенные/подключенный контуры отопления.



## 14 Ситуации помех и причины

Во всех ситуациях помех сначала надо выяснить, что речь не идет об обрыве электропитания и выходе из строя главных/групповых предохранителей.

### 14.1 Отопление

- Убедитесь, что давление в сети отопления 1-1,5 бар.
- Проверьте работу циркуляционных насосов P1, P2, убедитесь в циркуляции в насосах и трубопроводах. Находящийся в системе воздух может препятствовать циркуляции. Если циркуляции нет, см. инструкцию на насос и стр. 19.

#### Недостаточно тепла

- Убедитесь, что в системе достаточно воды (см. манометр оборудования).
- Проверьте, что текст, сообщающий об ограничении мощности не виден постоянно на экране, причина – слишком высокая единовременная нагрузка на главные предохранители объекта. (сауна, стиральная машина, сушилка и т.д.).
- Обрыв питания свыше 2 мин. вызывает 2 ч задержку увеличения мощности.
- Проверьте на экране, отвечает ли температура в системе желаемой.
- Если все работает как надо, поднимайте температуру прямой воды прим. на 4 °С за раз. Следите за изменениями в течении 12 ч до следующей регулировки.
- Если на экране мигает красный сигнал, сообщающий о работе ограничительного термостата, проверьте его установочное значение. Отсоедините верхнюю переднюю панель Ecowatti. Заводская установка термостата 55 °С. Попросите электромонтажника замерить, какой электроприбор ограничивает мощность электродкала.
- Убедитесь у электромонтажника, ограничена ли максимальная мощность оборудования в связи с монтажом.
- Замерьте полную нагрузку на главные предохранители объекта!

#### Температура постоянно падает

- Проверьте работу циркуляционного насоса P1, P2 (расположены за верхней передней панелью), проверьте циркуляцию в насосах и трубопроводах (см. инструкцию на насос).
- Проверьте деаэрацию/давление в системе.

#### Нет нагрева

- Если на экране мигает сигнал о срабатывании защиты от перегрева, квитуйте защиту после падения температуры нажав на кнопку квитования например концом отвертки **сильно**

**внутри.** Защита от перегрева расположена слева от ограничительного термостата.

- Если проблема повторится, свяжитесь с монтажной/обслуживающей организацией.

#### Экран интерфейса пуст

- Проверьте предохранители питания объекта.
- Проверьте управляющий предохранитель-автомат оборудования.
- Квитируйте нажав кнопку внутри.

#### Если помеха не найдена:

- Убедитесь, что в системе достаточно воды.
- Убедитесь, что циркуляционный насос работает.
- Отрегулируйте температуру **резервного отопления** системы на желаемый уровень ограничительным термостатом. Напр. дома с теплыми полами 25–30 °С, дома с радиаторами 35–50 °С (шкала 0-80 °С).
- После этого нажмите находящийся за верхней передней панелью переключатель в положение "резервное отопление", при этом сигнальная лампа переключателя загорится и оборудование начнет нагрев на частичной мощности (3,8 кВт) обходя автоматическое управление по наружной температуре.
- Свяжитесь с монтажной/обслуживающей организацией. **Используйте всегда только оригинальные запчасти!**

**ПРИ ЗАКАЗЕ ЗАПАСНЫХ ЧАСТЕЙ СООБЩАЙТЕ НОМЕР И ГОД ИЗГОТОВЛЕНИЯ ОБОРУДОВАНИЯ!**

## 14.2 ГВС

Во всех случаях помех сначала надо проверить, что речь не идет об обрыве электропитания и выходе из строя главных/групповых предохранителей.

### **Теплоаккумулятор/бак гвс отключился 1.**

Проверьте, что расположенный в бойлере или на электрощите главный выключатель включен.

### **Теплоаккумулятор/бак гвс отключился 2.**

См. раздел "Ограничитель температуры".

### **Температура выходящей в сеть горячей воды не на желаемом уровне.**

Проверьте предварительную регулировку термостата смесительного клапана гвс, установленного в сеть.

### **Бойлер не вырабатывает достаточное количество горячей воды.**

См. раздел "Регулировка температуры".

### **Выработка горячей воды в бойлере существенно снизилась.**

Причиной может быть возможно вышедший из строя тэн или термостат. Свяжитесь с монтажной организацией. При замене термостата и тэна учтите правильный порядок установки датчиков.

### **Предохранитель бойлера на электрощите часто выгорает.**

Причиной может быть возможно вышедший из строя тэн или термостат. Свяжитесь с монтажной организацией. При замене термостата и тэна учтите правильный порядок установки датчиков. См. раздел Обслуживание.

**Вним.!** Подкапывание из предохранительного клапана часто воспринимается как неполадка, хотя на

самом деле все наоборот. Предохранительный клапан в этом случае работает как раз так как надо. Это происходит из-за теплового расширения воды. В связи с обновлением сети ГВС на объектах реконструкции часто заменяются трубы и клапаны. При этом обновляется также однонаправленный клапан сети, через который раньше рассредотачивался рост давления на другие части сети. Поэтому предохранительный клапан капает на объектах реконструкции больше чем раньше.

Плотность воды наиболее высока при температуре + 4 °С. Когда эту температуру повышают или понижают, объем воды увеличивается.

Коэффициент теплового расширения объема воды при увеличении температуры с +4 °С до +80 °С - 0,0290:

1 кг H<sub>2</sub>O (воды) при температуре + 4 °С = 1 литр

1 кг H<sub>2</sub>O (воды) при температуре + 80 °С = 1,0290 литра

Напр. 300-кг воды при температуре + 4 °С = 300 литров

300-кг воды при температуре + 80 °С = 308,7 литра

В примере объем увеличивается на 8,7 л, и это количество воды удаляется через предохранительный клапан.

На данном примере показано насколько вода расширяется при нагревании и какой ее объем в сутки может выйти через предохранительный клапан. Если данный объем воды не выйдет через предохранительный клапан, давление в системе увеличится настолько, что в конце концов наиболее слабая часть сети не выдержит и вызовет протечку.

## Параметры сопротивления датчиков

Датчик котла (T5)/наружный датчик (T2), тип КТУ

Наружная температура °C	Наружный датчик Ω	Температура в котле °C	Сопротивление датчика k Ω
-40	552	0	802
-30	609	10	874
-20	669	20	950
-10	733	25	990
0	802	30	1029
10	874	40	1108
20	950	50	1192
25	990	60	1278
30	1029	70	1369
40	1108	80	1462
50	1192	90	1559
		100	1659

- При отключенном наружном датчике регулятор "считает" наружную температуру 0 °C

Параметры тока, приходящиеся на главные предохранители объекта (=точка измерения-/установки токовых трансформаторов) получают в Ecowatti, измерив переменное напряжение (АС) между точкой подклю-

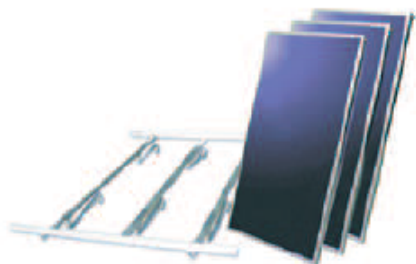
чения общего/каждого токового трансформатора на плате. Сравнив результат измерения с таблицей (см. ниже) получают отвечающий напряжению диапазон регулировки 15–63 А.

Через токовые трансформаторы 5-63А	Измеренное напряжение на плате АС	Через токовые трансформаторы 5-63А	Измеренное напряжение на плате АС
0А	0В	35А	1,75В
5А	0,25В	40А	2В
10А	0,5В	45А	2,25В
15А мин. диапазон	0,75В	50А	2,5В
20А	1В	55А	2,75В
25А	1,25В	60А	3В
30А	1,5В	65А	3,25В

## 15Дополнительные части

### ПАКЕТ ЗАРЯДКИ НА ЭНЕРГИИ СОЛНЦА

1. Watt 3000 солнечная панель 3 (5) шт.
2. Комплект креплений для панелей  
(Комплект назначается согласно месту монтажа)



3. Пакет зарядки на энергии солнца  
(Вкл. Зарядный насос, предохранительный клапан 6 бар и манометр)



4. Комплект соединений трубопроводов  
(Возможно необходимые выводы труб кровли не входят в поставку)



5. Изоляция труб,  
(Изоляция 40 м, 9x18 мм Aeroflex EDPM,  
теплостойкость 175°C)



6. Специальный теплоноситель 25 (40) л
7. Расширительный бак (18 л)



8. Датчик в панели (T10), устанавливаемый  
во фланец змеевика энергии солнца датчик  
(T8) и датчик Другого источника тепла (T3)



9. Змеевик энергии солнца



10. Карман датчика (T8, T10)



(В систему зарядки на энергии солнца надлежит установить также защиту от перегрева, номер 11)

## ДРУГОЙ ИСТОЧНИК ТЕПЛА

11. Термический предохранительный клапан (10 бар),  
Защита от перегрева



## 2. КОНТУР ОТОПЛЕНИЯ

12. Обратный клапан



13. Запорный клапан



14. Клапан для сервопривода

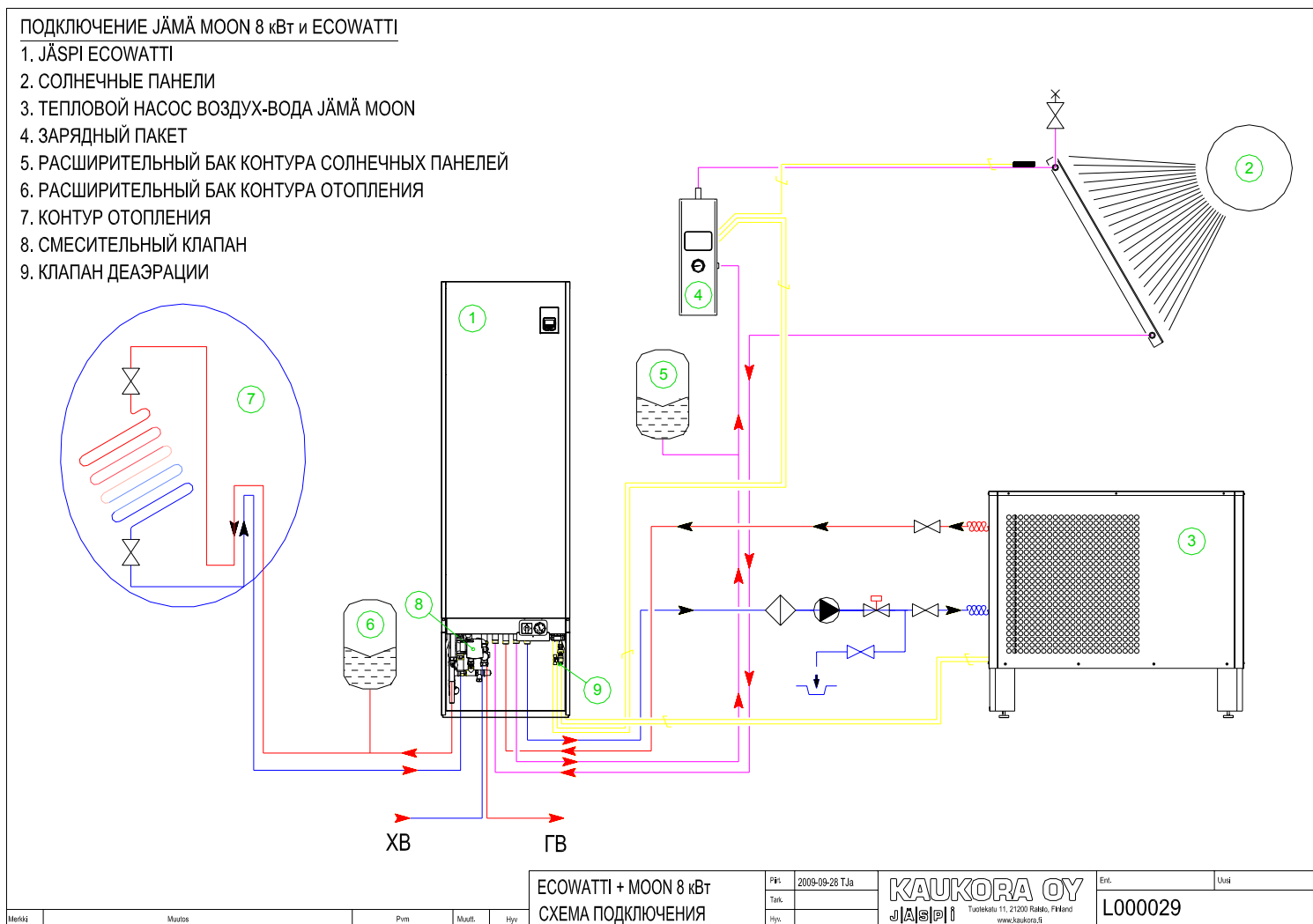


15. Циркуляционный насос (ALPHA 2 25/60 180)



# 16 Примеры подключения

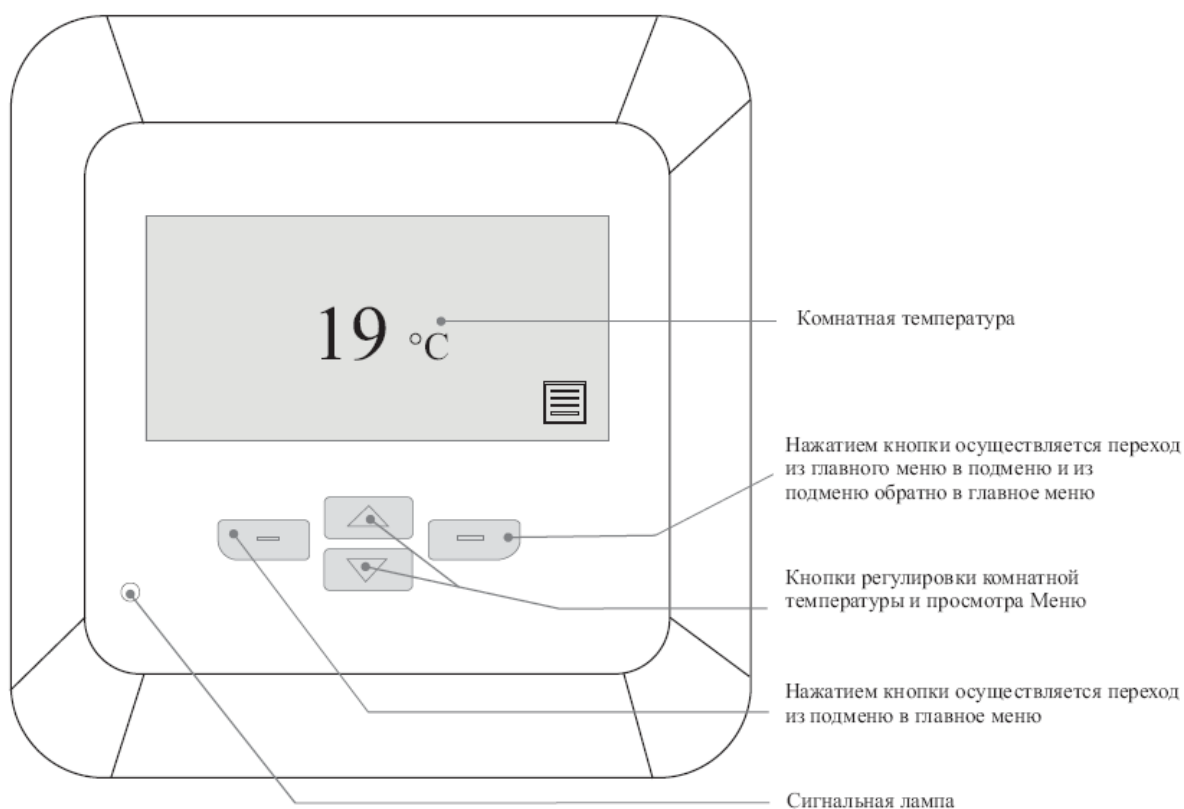
## Еcowatti, система солнечных панелей, JÄMÄ Moon



## 17 Комнатный блок

К отопительному оборудованию можно подключить всего два комнатных блока. Блоки используют для измерения комнатной температуры, а также для ее управления в отдельно взятых

комнатах. В комнатном блоке цифровой экран и кнопки, при помощи которых можно изменять комнатную температуру.



### 17.1 Технические данные

#### Питание

Эксплуатационное напряжение для управления реле 24 VDC

Эксплуатационное напряжение коммуникации серийного канала RS-485 5 VDC

Эксплуатационное напряжение для логики и микроконтроллеров 3,3 VDC

#### Разрешенные температуры окружающей среды

Температура эксплуатации 0... +40 °C

Температура хранения -40... +80 °C

Температура транспортировки -40... +80 °C

#### Разрешенная влажность окружающей среды

0-100 % RH Условия без конденсации

#### Класс защиты

IP- класс IP 00

*Регулятор разработан с соблюдением следующих стандартов и директив*

#### Электромагнитная совместимость

EN 60370-1:2000

EN 60370-2-9:2002

LVD 2006/95/EC

EMC директива

2004/108/EC

## Размеры

Ширина	235 мм
Длина	150 мм
Высота	50 мм

## 17.2 Конструкция

Встраиваемая розетка комнатного блока	цвет: RAL9010
Эксплуатационная панель блока	цвет: RAL9010
Пластиковая манжета блока	цвет: RAL 9010
Кнопки блока	цвет: RAL 9018
Облицовочная панель	цвет: RAL 9010
Версия панели эксплуатации	тип: EWUF.1.0.4321

## 17.3 Монтаж

1. Установите комнатный блок. Место монтажа надо выбирать так, что измерение комнатной температуры происходит как можно более точно, без помех. Комнатный блок нельзя монтировать в углубления, на полки, за занавесками или дверьми или вблизи источников тепла или холода.

2. Подключите кабель между регулятором и комнатным блоком напр. NOMAK 2 x 2 x 0.5+0.5 мм<sup>2</sup>.

3. Выберите регулируемый контур отопления.

## 17.4 Ввод в эксплуатацию комнатного блока/блоков

Комнатный блок включается автоматически после подключения к реле платы и подачи питания. На стадии запуска на экране автоматически появляется выбор языка. После выбора языка следует выбрать контур отопления, который нужно регулировать через комнатный блок. После выбора контура отопления на экране появляется текст "Не в эксплу-

тации". Правой кнопкой с линией осуществляется переход в эксплуатационное меню комнатного блока, в котором блок можно активировать. Комнатный блок может регулировать только один контур отопления за раз. Если в доме установлены два комнатных блока, то они регулируют разные контуры отопления.

### 17.4.1 Один комнатный блок

При установке только одного комнатного блока в меню контуров отопления выбирается один контур из подключенных (по желанию). Если позже уста-

навливается второй комнатный блок, в меню выбирается оставшийся контур отопления.

### 17.4.2 Два комнатных блока

При установке в доме двух комнатных блоков для каждого выбирается свой контур отопления. При активизации первого блока в меню контуров отопления видны оба контура, из которых выбирается

один. При активизации второго блока в меню выбирается только оставшийся невыбранным при активизации первого блока контур.

#### 17.4.2.1 Изменение регулируемого контура отопления в комнатном блоке

Если в эксплуатации два комнатных блока и Вы хотите поменять их местами, то следует поступить следующим образом:

Выберите режим "Не в эксплуатации" второго комнатного блока в меню Комнатный блок. На экране появится текст "Не в эксплуатации".

После фиксации выбора второго блока "Не в эксплуатации" изменение регулируемого контура отопления возможно во втором комнатном блоке. Изме-

нение контура отопления производят в меню выбора контура отопления.

После того, как изменен контур отопления второго комнатного блока, можно активизировать второй блок обратив нажав правую кнопку с линией и выбрав "В эксплуатации". В комнатном блоке автоматически изменен второй контур отопления.




## 17.5 Функции

Комнатный блок предназначен для регулирования температуры. Другие регулировки отопления производят в главном блоке. В комнатном блоке видны

все сигналы и инфоменю. Ниже описаны функции комнатного блока.

### 17.5.1 Блокировка кнопок

 В комнатном блоке есть блокировка кнопок, включающаяся и отключающаяся при нажатии и удержании в течении 5 с кнопок с линиями.

При активизированной блокировке кнопок на базовом экране виден символ ключа.

### 17.5.2 Эксплуатация комнатного блока

В эксплуатационном меню комнатного блока подтверждается его эксплуатация. Альтернативы: Не в эксплуатации и В эксплуатации. При выборе "Не в эксплуатации" комнатный блок не используется и на экране виден текст "Не в эксплуатации". Выбор

В эксплуатации дает возможность нормальной эксплуатации комнатного блока.

Эксплуатационное меню комнатного блока в интерфейсе 1 и подменю 1.1.

### 17.5.3 Выбор контура отопления

Выбор контура отопления появляется на экране автоматически при активизации комнатного блока. В меню выбирается регулируемый комнатным бло-

ком контур отопления (см. раздел управление комнатным блоком регулируемого контура отопления).


Выбор контура отопления в интерфейсе 2 и подменю 2.1.

### 17.5.4 Регулировка комнатного блока

Комнатный блок работает регулятором температуры или только информационным экраном. В меню комнатного блока выбирают регулировку температуры и таким образом повышают и понижают температуру контура отопления и комнатную температуру.

В режиме инфо регулировка температуры невозможна, на экране видна только комнатная температура. В режиме инфо все-таки возможен выбор Вне дома/Дома. Регулировочное меню комнатного блока в интерфейсе 3 и подменю 3.1.

### 17.5.5 Вне дома

 Выбор Вне дома подключает понижение тепла. Регулировки понижения тепла производят в главном блоке. (см. раздел понижение тепла).

При активизации режима Вне дома на базовом экране виден символ чемодана. Выбор Вне дома в интерфейсе 4 и подменю 4.1.

### 17.5.6 Сигнализация тепла

В меню регулировки сигнализации тепла выбирают разрешенное понижение температуры. Когда температура падает до установочного сигнального значения, включается сигнализация. Регулирующий диапазон сигнала тепла 5-20 °С и заводская установка 5 °С.

Меню сигнализации тепла комнатного блока в интерфейсе 5 и подменю 5.1.

## 17.5.7 Язык

В меню выбирают язык эксплуатации комнатного блока: финский, английский, шведский или русский. Меню выбора языка появляется на экране автоматически при активизации комнатного блока.


Меню выбор языка комнатного блока в интерфейсе 6 и подменю 6.1.

## 17.5.8 Регулировка температуры в базовом меню

На базовом экране видна комнатная температура. Ее можно увеличить или уменьшить при помощи кнопок со стрелками. Диапазон регулировки 8-26 °С и заводская установка 21 °С. При нажатии в

базовом меню кнопки со стрелкой вверх на экране появляется регулировочное значение, которое можно увеличить или уменьшить кнопками со стрелками .

## 17.5.9 Экспресс-кнопка ГВС

 На базовом экране есть экспресс-кнопка для дополнительной выработки гвс на желаемый интервал времени. В этом режиме гвс нагревается до 85 °С (нет возможности регулировки) на установленное время. Альтернативы: 6, 12 и 18 ч.

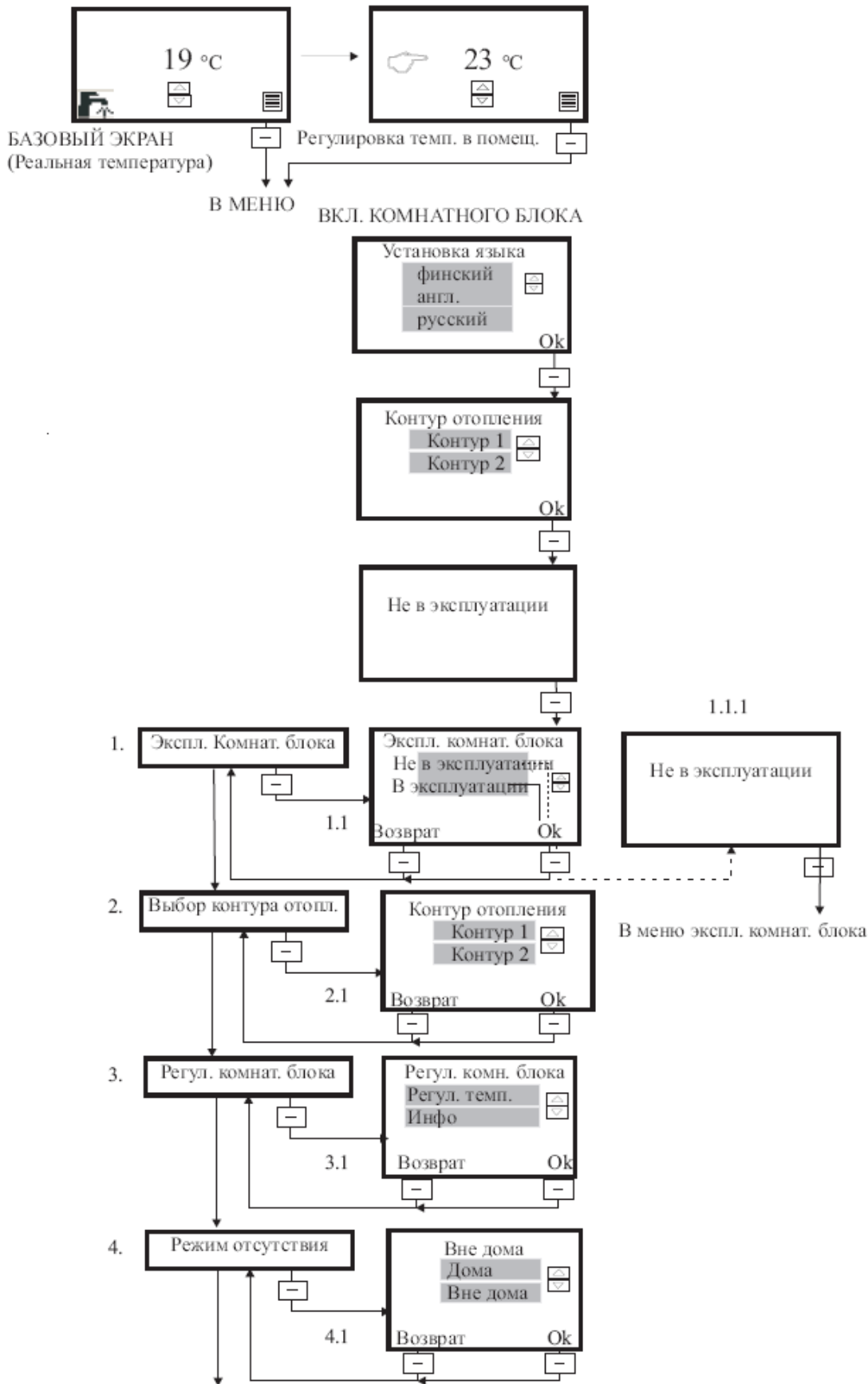
Просмотр меню осуществляется кнопкой с линией. Подтвердите выбор нажав кнопку со стрелкой. При включении данного режима нагрева гвс, на базовом экране виден символ крана.

## 17.6 Сигнальные лампы и сигнализации

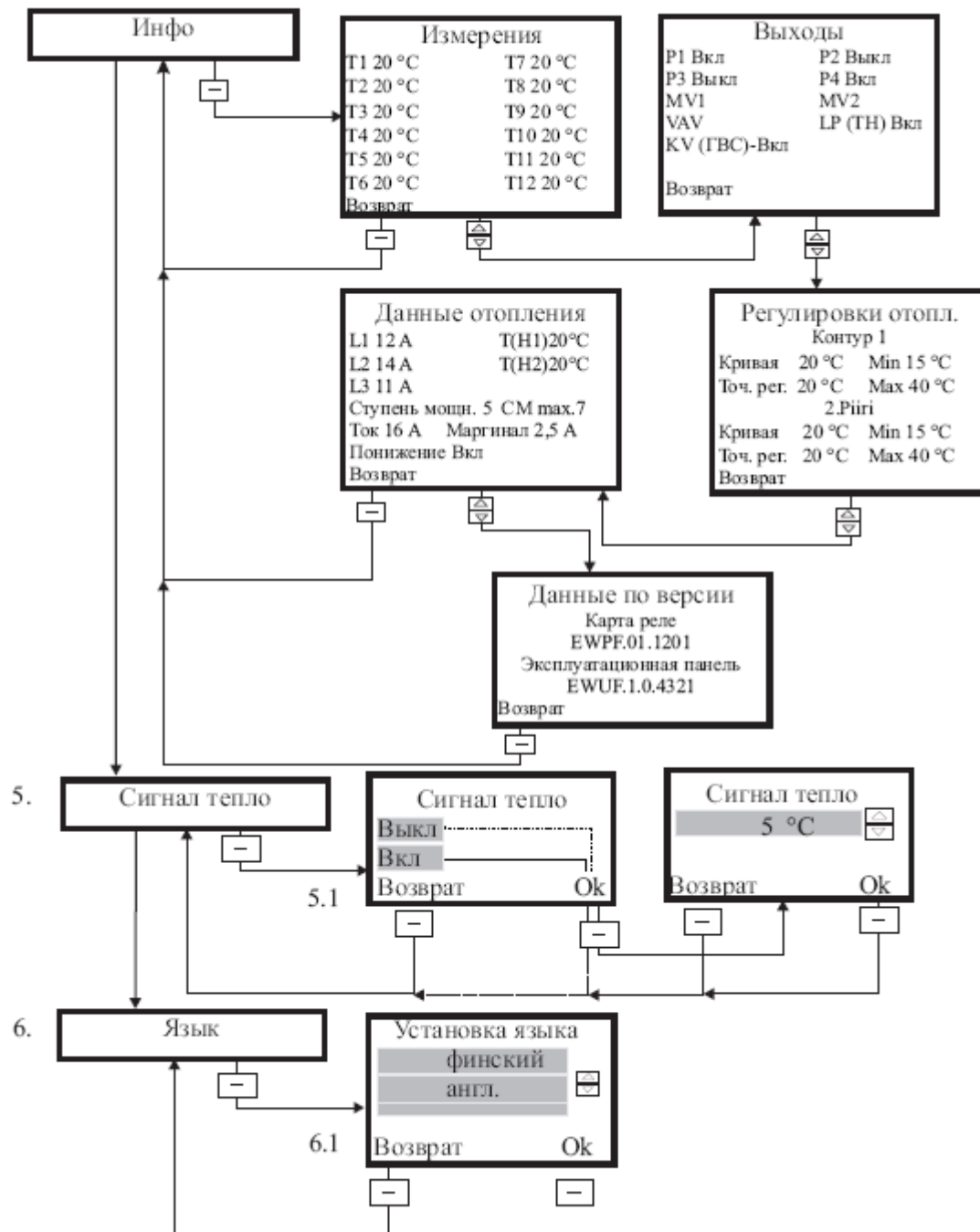
В комнатном блоке видны все сигналы и данные главного блока (см. Сигналы и данные). Цвета сигнальных ламп комнатного блока такие же как и в главном блоке (см. сигнальные лампы). Если в

комнатном блоке вообще не горит ни одна сигнальная лампа, проверьте передачу данных между главным и комнатным блоком.

## 17.7 Интерфейс комнатного блока



Меню главного блока 1(1-1.5)



## 18 Гарантия

При соблюдении данных инструкций и монтаже, эксплуатации и обслуживанию оборудования официальным дистрибьютором или с его одобрения подтверждается гарантия на производственные дефекты баков и котла - 2 года, на компоненты - 1 год.

Гарантия не подтверждается при несоблюдении вышеуказанных условий.

## 19 Утилизация

При выводе оборудования из эксплуатации надлежит договориться с квалифицированной монтажной организацией о доставке оборудования на предназначенный для этого пункт утилизации.



## 20 Монтажная анкета

Конечный пользователь должен убедиться, что ну анкета заполнена в связи с монтажом оборудования.

Заводской номер / год изготовления оборудования	
Тип оборудования	
Монтажная организация	
Дата	

Электромонтажная организация	
Дата	

Регулировка / обучение по эксплуатации системы	
Монтажная организация	
Дата	

**Регулировки монтажной организации перед вводом в эксплуатацию Jäspi Ecowatti:**

Установки макс./мин. температур прямой воды сети отопления на контурной плате	
Макс. температура ограничительного термостата электродкотла	
Установленная макс. мощность электродкотла (ступенчатое ограничение 1-7), см. таблицу	
Установленное значение, отвечающее главному предохранителю объекта 16-63А	
Понижение температуры 0-20 °С	
Выбранная температура прямой воды при температуре наружного воздуха 0 °С (см. инструкцию)	
Выбор вида отопления: Электр. / Есо / Есо+Дополнительное тепло	
Подключенные контуры (1. контур + 2. контур или 1. контур)	