



Нижний Новгород



## РУКОВОДСТВО ПО ЭКСПЛУАТАЦИИ



WARMOS-7,5-30  
Класс «КОМФОРТ»  
ЭЛЕКТРОПРИБОРЫ ОТОПИТЕЛЬНЫЕ



Дата	Характеристика выполненных работ	Адрес, № лицензии, подпись и печать исполнителя

### 1 Общие указания

1.1 Электроприборы отопительные WARMOS -7,5; -9,45; -12; -15; -18; -24; -30 УЗ ТУ 3468-006-97567311-06 (в дальнейшем - прибор) являются стационарными отопительными приборами и предназначены для отопления жилых, бытовых, производственных, сельскохозяйственных и других помещений. Прибор может применяться совместно с другими источниками теплоснабжения в качестве основного или резервного.

Прибор предназначен для эксплуатации в помещениях (объемах) с естественной вентиляцией (отсутствие воздействия атмосферных осадков, отсутствие конденсации влаги), при температуре окружающего воздуха от +40 до минус 45 °С и относительной влажности воздуха до 98 % при +25 °С.

1.2 Конструкция прибора постоянно совершенствуется, поэтому возможны некоторые изменения, не отраженные в настоящем Руководстве и не ухудшающие эксплуатационные качества прибора.

1.3 Прибор до подачи в торговый зал или к месту выдачи покупки должен пройти предпродажную подготовку, которая включает: распаковку прибора, удаление с него заводской смазки, пыли; осмотр прибора; проверку комплектности, качества прибора, наличия необходимой информации о приборе и его изготовителе.

1.4 По требованию потребителя он должен быть ознакомлен с устройством и действием прибора, который должен демонстрироваться в собранном, технически исправном состоянии.

1.5 Лицо, осуществляющее продажу, по требованию потребителя проверяет в его присутствии внешний вид прибора, его комплектность, наличие относящегося к нему Руководства по эксплуатации, правильность цены.

1.6 При передаче прибора потребителю одновременно передается Руководство по эксплуатации (с указанием в нем даты и места продажи).

Вместе с прибором потребителю передается также товарный чек, в котором указываются наименование прибора и продавца, дата продажи и цена прибора, а также подпись лица, непосредственно осуществляющего продажу.

1.7 Продавец обязан предоставить потребителю информацию об организациях, выполняющих монтаж и подключение прибора. Монтаж и подключение прибора производится за отдельную оплату.

### 2 Технические данные

2.1 По степени защиты от поражения электрическим током прибор соответствует I классу по ГОСТ Р 52161.1-2004.

2.2 Электропитание прибора осуществляется от электрической сети переменного тока частотой 50 Гц, напряжением 380/220 В с глухозаземленной нейтралью.

2.3 Основные технические данные приборов приведены в таблице 1.

Таблица 1

Наименование	Ед. изм.	Значение
<i>Номинальная потребляемая мощность:</i>		
WARMOS-7,5	кВт	7,5
WARMOS-9,45	кВт	9,45
WARMOS-12	кВт	12,0
WARMOS-15	кВт	15,0
WARMOS-18	кВт	18,0
WARMOS-24	кВт	24,0
WARMOS-30	кВт	30,0
<i>Номинальное напряжение:</i>		
WARMOS-7,5	В	220±22/380±38
WARMOS-9,45-30	В	380±38
<i>Номинальная частота:</i>	Гц	50±1
<i>Диапазон регулируемых температур теплоносителя в приборе</i>	°С	30 - 85
<i>Температура срабатывания аварийного термоограничителя с самовозвратом</i>	°С	92±3
<i>Отапливаемая площадь помещения при высоте потолка не более 2,7 м и I категории теплоизоляции, примерно:</i>		
WARMOS-7,5	м <sup>2</sup>	75
WARMOS-9,45	м <sup>2</sup>	95
WARMOS-12	м <sup>2</sup>	120
WARMOS-15	м <sup>2</sup>	150
WARMOS-18	м <sup>2</sup>	180
WARMOS-24	м <sup>2</sup>	240
WARMOS-30	м <sup>2</sup>	300

14 Отметка о проведенных работах

Дата	Характеристика выполненных работ	Адрес, № лицензии, подпись и печать исполнителя

- 74 Томск, «Теплосервис», тел. (3822) 30-30-90  
 75 Тула, «Мир Промтехники», тел. (4872) 36-09-32, 40-40-25, 40-44-44  
 76 Тюмень, «Вестер Центр», тел. (3452) 43-15-34, 43-53-35  
 77 Тюмень, ИП Сабанцева Л. А., тел. (3452) 48-99-36  
 78 Тюмень, «Тюменьгазсервис», тел. (3452) 43-03-19  
 79 Улан-Удэ, М-Сервис, (3012) 46-76-54  
 80 Ульяновск, ИП Мумлева Е. В., (8422) 73-29-19  
 81 Усурийск, «Страда», тел. (4234) 32-72-57  
 82 Уфа, МТС-Сантехника, тел. (347) 228-53-57, 228-79-34  
 83 Уфа, «Уфатеплосервис», тел. 8-903 354 86 53  
 84 Хабаровск, «Гиперион», тел. (4212) 21-66-99  
 85 Чебоксары, «Телерадиосервис», тел. (8352) 62-31-60, 62-15-63  
 86 Чебоксары, «Юрат», тел. (8352) 66-27-54, 63-01-15  
 87 Челябинск, «Тепловые системы», тел. (351) 260-14-90, 260-29-11  
 88 Череповец, «Аникор», тел. (8202) 28-21-95  
 89 Чита, «Электросила», тел. (3022) 32-18-66, 32-28-01  
 90 Ярославль, «Теплолюкс», тел. (4852) 40-85-66

Продолжение таблицы 1

Наименование	Ед. изм.	Значение
Габаритные размеры WARMOS-7,5-30, не более:	мм	640x380x245
Масса WARMOS-7,5-30, не более:	кг	27,0
Расход электроэнергии за 1 час работы прибора, не более:		
WARMOS-7,5	кВт	7,87
WARMOS-9,45	кВт	9,9
WARMOS-12	кВт	12,6
WARMOS-15	кВт	16,5
WARMOS-18	кВт	19,8
WARMOS-24	кВт	25,2
WARMOS-30	кВт	31,5

## 12 Сведения о сертификации

Сертификат соответствия:

Регистрационный № РОСС RU.АЯ74.В34277,

выдан органом по сертификации ООО «Нижегородский центр сертификации» (ООО «Нижегородсертифика»), срок действия с 13.10.2011 г. по 12.10.2014 г.

Соответствует требованиям нормативных документов ГОСТ Р 52161.1-2004, ГОСТ Р 51317.3.2-2006 (Р. 6,7), ГОСТ Р 51317.3.3-2008, ГОСТ Р 51318.14.1-2006 (Р. 4), ГОСТ Р 51318.14.2-2006 (Р. 5, 7).

## 13 Свидетельство о приемке и продаже

Прибор WARMOS- \_\_\_\_\_ заводской № \_\_\_\_\_

Комплектация - II

Соответствует ТУ 3468-006-97567311-06

Дата выпуска \_\_\_\_\_

Штамп ОТК (клеймо приемщика)

Цена \_\_\_\_\_

Продан \_\_\_\_\_  
(наименование продавца)

Дата продажи \_\_\_\_\_

## 3 Комплектность

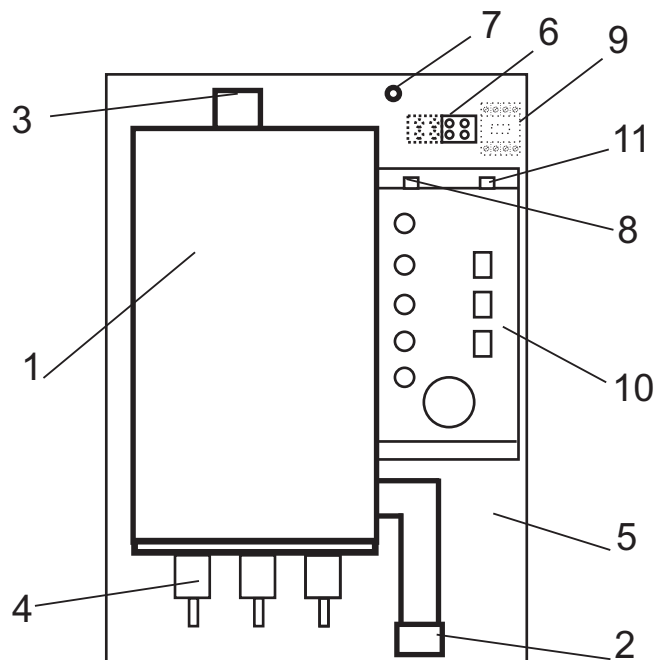
3.1 В комплект поставки входят:

- прибор . . . . . 1 шт.
- с платой 155.011-03 (W-7,5/220, -24, -30)
- с платой 155.011-05 (W-7,5/380, -9,45, -12, -15, -18)
- манжета . . . . . 1 шт.
- руководство по эксплуатации ЛИТЯ.681936.022РЭ. . 1 шт.
- индивидуальная потребительская тара . . . . . 1 шт.

## 4 Устройство прибора

4.1 Прибор в соответствии с рисунком 1 состоит из следующих основных частей:

- котла (1) в теплоизоляции с входным (2) и выходным (3) патрубками G 1<sup>1</sup>/<sub>4</sub> и трубчатыми электронагревателями (ТЭН) (4) с трубками из нержавеющей стали ;
- задней панели (5) с установленными на ней зажимом винтовым (6) для подключения сетевого кабеля и зажимом (7) для защитного проводника PE;
- зажим винтовой для подключения циркуляционного насоса и для подключения датчика температуры воздуха (8);
- контактор (9) для аварийного отключения ТЭН (для W-7,5-12);
- блока управления (10);
- предохранителя (11) цепи подключения циркуляционного насоса.



**Рисунок 1**

4.2 На передней панели блока управления расположены элементы управления и сигнализации режимов работы прибора:

4.2.1 Выключатели “I”, “II” и “III” служат для включения прибора в работу и для включения первой, второй и третьей ступеней мощности прибора.

4.2.2 Ручка терморегулятора “НАГРЕВ” обеспечивает плавную регулировку температуры нагрева теплоносителя, сигнальная лампа “НАГРЕВ” включается, если хотя бы одна ступень мощности в работе.

4.3 Прибор снабжен системой аварийного отключения при повышении температуры теплоносителя выше предельно допустимой.

4.4 Для уплотнения ввода питающего кабеля прибор имеет гермоввод (уплотнительную манжету).

4.5 Принцип действия прибора основан на преобразовании электроэнергии в тепловую ТЭНами. При этом теплоноситель, омывающий ТЭНы, нагревается, и возникает его конвекция, которая обеспечивает циркуляцию теплоносителя в системе отопления (если система смонтирована правильно).

Режим работы прибора - продолжительный.

- 26 Йошкар-Ола, “Лед и пламень”, (ИП Кольцов Э. А.), тел. (8362) 63-88-51
- 27 Казань, “ТатГазСельКомплект”, тел. (843) 55-77-971, 55-77-977
- 28 Кемерово, “Кей Си Групп”, тел. (3842) 377-099
- 29 Кемерово, “Спец Арм”, тел. (3842) 58-16-09, 33-67-07
- 30 Киров, “ВТК-Энерго”, тел. (8332) 35-16-00, 25-24-29
- 31 Киров, “Кировская коммерческая компания”, т. (8332) ф. 273510, 273655
- 32 Киров, “Элгисс-Монтаж”, тел. (8332) 58-69-10, 58-68-90, 58-68-04
- 33 Кострома, “ПромТЭН”, тел. (4942) 39-45-30, 39-45-62
- 34 Краснодар, “Аква-Юг”, тел. (861) 274-59-00, 274-62-02
- 35 Краснодар, “Пайп-Мэн”, тел. (861) 274-22-88
- 36 Краснодар, “СанТехСервис”, тел. (861) 262-46-80, 210-36-09
- 37 Краснодар, «Металлпласт», тел. (861) 279-44-99
- 38 Кропоткин, “Округтепло”, тел. (86138) 6-15-76, 6-54-44
- 39 Красноярск, “СибСтройСервис”, тел. (3912) 64-00-00, 74-66-99
- 40 Курск, ИП «Коноров В.С.» тел. (4712) 52-05-84, 51-14-13
- 41 Липецк, «Сокол», тел. (4742) 28-00-48, 27-27-99
- 42 Магнитогорск, “Теплотехник-БМ”, тел. (3519) 22-15-19, 49-48-48
- 43 Москва, “Электроавтоматика”, тел. (495) 792-13-14
- 44 Мурманск, “Коланга”, тел. (8152) 25-15-75
- 45 Набережные Челны, «Альянс Закамье» (8552) 369-379
- 46 Нижний Новгород, “ТеплоСервис”, тел. (831) 464-97-29
- 47 Новокузнецк, “Кей Си Групп”, тел. (3843) 74-12-80, 99-12-23
- 48 Новосибирск, “Кей Си Групп”, тел. (383) 2222-082, 2222-787
- 49 Новосибирск, “Термоопт”, тел. (383) 221-08-94, 217-17-09
- 50 Омск, “Центральная служба сервиса”, тел. (3812) 27-20-27, 324-324
- 51 Оренбург, “Термо-сервис”, тел. (3532) 53-77-77
- 52 Павлодар, «Теплоимпорт-С», тел. (7182) 32-97-00
- 53 Пермь, “Санмикс”, тел. (342) 240-82-16, 277-11-30
- 54 Пермь, “СТКС Пермь”, тел. (342) 219-54-07, 219-54-08
- 55 Пермь, “Гроссен-Групп”, тел. (342) 212-99-88, 218-18-61
- 56 Пермь, “Автономные системы”, тел. (342) 25-999-77, 25-999-88
- 57 Ростов-на-Дону, “Арсеналкомплект”, тел. (863) 290-44-55, 290-45-26
- 58 Ростов-на-Дону, “СТВ”, тел. (863) 220-61-06
- 59 Рыбинск, Торгово-сервисный центр “Индустрия”, тел. (4855) 284-194, 28-333-5, 28-333-6, 25-16-42
- 60 Самара, “Промис”, тел. (846) 336-13-76, 201-12-25, 263-42-42
- 61 Самара, “СК-Сервис-Самара” (846) 997-68-44
- 62 Самара, “СМП-Сервис”, тел. (846) 247-62-92, ф. 247-63-03
- 63 Санкт-Петербург, “БалтРегионСервис”, тел. (812) 444-20-37
- 64 Санкт-Петербург, “Гидроснаб Сервис”, тел. (812) 640-19-57
- 65 Санкт-Петербург, “Логалюкс”, тел. (812) 965-87-51
- 66 Саратов, “Аланд Маркет”, тел. (8452) 27-52-90, 27-18-36
- 67 Смоленск, «Дункан-сервис» тел. (4812)35-08-88, 35-09-09
- 68 Сыктывкар, “Спецэнерготехника плюс”, тел. (8212) 200-800
- 69 Сысерть, «ИП Бабушкин В.В. тел. (34374) 6-02-32, 2-86-66
- 70 Тамбов, «Тамбовагропромкомплект», тел. (4752) 53-52-23
- 71 Тольятти, “Лидер”, тел. (8482) 22-22-75, 26-12-06
- 72 Томск, “Кей Си Групп”, тел. (3822) 55-01-01, 53-33-91
- 73 Томск, «СовКо», тел. (3822) 516-948, 517-307



11.4 Рекламации на работу прибора не принимаются, бесплатный ремонт и замена не производятся в следующих случаях:

- параметры электрической сети не соответствуют требуемым значениям;
- отсутствует зануление (заземление) прибора;
- качество теплоносителя (воды) не соответствует требованиям СанПиН 2.1.4.1074.01;
- нарушение потребителем требований Руководства по эксплуатации;
- ремонт прибора потребителем без привлечения работника сервисной службы;
- утеряно Руководство по эксплуатации.

11.5 При обнаружении неисправностей в приборе потребитель обязан вызвать работника сервисной службы. Решение о гарантийной или платной форме выполнения ремонта в течении гарантийного срока принимается работником сервисной службы после установления причин неисправности.

11.6 Гарантийный ремонт прибора оформляется соответствующей записью в разделе “Отметка о проведенных работах”.

11.7 Изготовитель: ЗАО “ЭВАН”, Россия, 603024, г. Нижний Новгород, пер. Бойновский, д. 17, тел. (831) 220-32-00, 432-96-06, адрес производства: г. Нижний Новгород, 603024, пер. Бойновский, д. 17. Тел. (831) 220-32-00, 419-57-06, 432-96-06.

11.8 Поставщик: ЗАО “ЭВАН”, 603024, г. Нижний Новгород, пер. Бойновский, д. 17. Тел. (831) 220-32-00, 432-96-06, круглосуточный 8-910 388-2002.

11.9 Адреса сервисных центров на 28.02.2012г.:

- 1 Архангельск «Архпромкомплект», тел. (8182) 65-52-49
- 2 Архангельск «Беломорская Строительная Компания» (8184) 500-767
- 3 Астрахань, ИП Курятников С. А., тел.(8512) 36-32-33
- 4 Барнаул, “Кей Си Групп”, тел. (3852) 29-96-27, 62-48-17
- 5 Барнаул, “Профмонтаж сервис”, тел. (3852) 46-25-38
- 6 Белгород, “Белтеплоком” (ИП Ташеев), тел. (4722) 58-35-80, 36-46-91
- 7 Белгород, ООО “Теплотехника”, тел. (4722) 75-37-35, 75-37-75
- 8 Благовещенск, ИП Ветчинкин Ю. В., тел. (4162) 53-53-69
- 9 Брянск, ООО “Рембыттехника”, тел. (4832) 64-96-35
- 10 Владивосток “КонВент”, тел. (4232) 300-595, 499-466
- 11 Волгоград, “Гольфстрим”, тел. (8442) 90-22-44, 90-22-68
- 12 Волгоград, “Теплоимпорт-сервис”, тел. (8442) 93-09-05
- 13 Волжский, ООО ПКФ “Проф-Строй” (магазин “Одиссей”), тел. (8443) 27-20-32
- 14 Вологда, ИП Рогалев А. Л., тел. 8-911 444 10 09
- 15 Воронеж, ”АКИ СтройГаз”, тел. (4732) 77-49-99, 77-48-99
- 16 Великий Новгород, ”СанТехСервис”, тел. (8162) 76-60-35
- 17 Екатеринбург, ”Водяной-Люкс”, тел. (343) 379-98-99
- 18 Екатеринбург, ”Предприятие ”ТАЭН”, тел. (343) 222-79-97
- 19 Иваново, “ПромТЭН”, (4942) 39-45-30, 39-45-62
- 20 Ижевск, ”Девятый трест”, тел. (3412) 75-33-66
- 21 Ижевск, “Тепло Люкс”, тел. (3412) 52-82-17, 52-38-68
- 22 Ижевск, “СЦ Комфорт”, тел. (3412) 235-003
- 23 Иркутск, “Новатор”, (ИП Белоусов Е. А.), тел. (3952) 564-945, 564-984
- 24 Иркутск, ”ТеплоТЭН”, тел. (3952) 778-103, 778-351
- 25 Иркутск, «Хронос-плюс», тел. (3952) 23-45-04

5.1 Не производите самостоятельно разборку, техническое обслуживание и ремонт прибора. При обнаружении в приборе неисправностей вызывайте специалиста сервисного центра или организации, имеющей право на производство данных работ и договор с изготовителем и зарегистрированной в соответствующих органах.

Любой ремонт прибора (включая гарантийный) оформляется соответствующей отметкой в разделе “Отметка о выполненных работах”.

5.2 При эксплуатации прибора следует соблюдать следующие требования:

- подходы к прибору должны быть свободны от посторонних предметов;
- все токоведущие части прибора должны быть надежно закрыты;
- минимальное расстояние от прибора до сгораемых конструкций должно быть не менее 150 мм.

5.3 Прибор эксплуатируют с установленным в стационарной проводке автоматическим выключателем, имеющим значение по номинальному току (In), указанное в таблице 2, и по току короткого замыкания (Ik.з.) = 3(In).

5.4 Перед пробным включением прибора после подключения, технического обслуживания и (или) ремонта, следует убедиться в наличии у прибора защитного проводника PE.

5.5 Перед включением прибора следует проверить наличие теплоносителя в расширительной емкости, убедиться в отсутствии:

- обрыва видимой части защитного проводника PE;
- повреждений видимой части изоляции электропроводки и защитного проводника PE;
- трещин, сколов, вмятин на видимых элементах прибора;
- видимых утечек теплоносителя из прибора и системы отопления;
- замерзшего теплоносителя в системе отопления.

Таблица 2

Название прибора	Номинальный ток автоматич. выключателя, А
WARMOS-7,5(220В)	40
WARMOS-7,5(380В)	16
WARMOS-9,45;-12	25
WARMOS-15	31,5
WARMOS-18	40
WARMOS-24	50
WARMOS-30	63,5

### 5.6 Запрещается включать прибор при:

- отсутствию у него защитного проводника РЕ.

- наличию замерзшего теплоносителя в приборе или системе отопления;

- отсутствию теплоносителя в расширительной емкости.

### 5.7 Запрещается эксплуатация прибора:

- без автоматического выключателя;

- во взрыво- и пожароопасных зонах;

- при отсутствии в расширительной емкости теплоносителя!

5.8 Запрещается эксплуатация прибора в помещениях с повышенной опасностью, характеризующихся наличием в них:

- особой сырости (наличие конденсата на потолке, стенах);

- токопроводящей пыли;

- химически активной среды (помещения, в которых постоянно или длительно содержатся или образуются отложения, действующие разрушающе на изоляцию и токоведущие части электрооборудования).

5.9 Внимание! При эксплуатации прибора запрещается полностью или частично перекрывать шаровые вентили на входе и выходе из котла (см. рисунок 2).

5.10 Не допускайте скапливания пыли и грязи на приборе и попадания на него воды.

На время чистки прибора его необходимо отключать от электрической сети автоматическим выключателем, воду (грязь) собрать мягкой салфеткой, увлажненной поверхности дать высохнуть.

5.11 В процессе эксплуатации прибора необходимо следить за наличием теплоносителя в расширительной емкости отопительной системы.

5.12 Внимание! При наличии признаков ухудшения качества зануления (пощипывание при касании к металлическим частям прибора, трубам системы отопления), появлении искр, открытого пламени и дыма из прибора, если прибор сильно гудит (дребезжит), других неисправностей или отклонений от нормальной работы, необходимо:

а) немедленно отключить прибор от электрической сети автоматическим выключателем;

б) если при этом существует возможность замерзания теплоносителя в системе отопления, то его необходимо слить.

в) вызвать специалиста из сервисного центра или организации, зарегистрированной в соответствующих органах, имеющей право на производство данных работ и договор с изготовителем.

## 10. Возможные неисправности и методы их устранения

Возможная неисправность	Вероятная причина	Метод устранения
Прибор не включает-ся.	Неправильное подключение прибора к электрической сети.  Нарушение целостности подводящей электропроводки.  Отсутствие электрического контакта в местах соединения подводящей электропроводки с зажимами прибора.	Проверить правильность подключения прибора в соответствии с рисунками 3,4, 5,6. Обратит особое внимание на правильность подключения защитного проводника (РЕ) и нулевого рабочего проводника (N).  Проверить целостность подводящей электропроводки.  Проверить качество присоединения подводящей электропроводки к зажимам прибора. При необходимости зачистить места контакта.
При работе прибора сильно гудит (дребезжит) магнитная система пускателя.	Напряжение в электрической сети ниже указанного в таблице 1.	Обратиться в энергоснабжающую организацию, к электрическим сетям которой произведено подключение.
Не работает циркуляционный насос подключенный к зажимам прибора.	Сгорел предохранитель цепи подключения насоса	Заменить предохранитель.
Лампа "Нагрев" длительное время не выключается, при этом слышен звук срабатывания магнитного контактора	Переход изделия в аварийный режим работы, в результате отказа датчика терморегулятора или реле.	Немедленно обратиться в ближайший сервис-центр для устранения возникшей неисправности. По возможности, отключить прибор.

## 11 Гарантии изготовителя

11.1 Гарантийный срок эксплуатации прибора - 24 месяца от даты подключения, если подключение произведено не позднее 3 месяцев от даты продажи прибора. При более позднем подключении гарантийный срок эксплуатации прибора (24 месяца) исчисляется с момента продажи.

11.2 Покупатель-пользователь под угрозой потери гарантийных прав обязан поручить установку прибора и пусконаладочные работы организации, имеющей право на производство данных работ, зарегистрированной в соответствующих органах, и получить запись в разделе "Отметка о проведенных работах", подтверждающую проведение этих работ.

11.3 Гарантийные обязательства распространяются на дефекты изделия, возникшие по вине завода-изготовителя.

8.3 При техническом обслуживании прибора производится его осмотр, устранение накипи на ТЭНах, замер сопротивления изоляции ТЭНов, ревизия пускателей, а также проверка целостности защитного проводника РЕ и надежности его присоединений. Порядок и способы выполнения указанных работ организация, их выполняющая, должна согласовать с изготовителем.

После проведения технического обслуживания подготовка и пуск прибора в работу должны производиться с соблюдением всех требований настоящего руководства.

8.4 Срок службы прибора, установленный изготовителем - 5 лет от даты подключения, если подключение произведено не позднее 3 месяцев от даты продажи прибора.

По истечении срока службы необходимо вызвать специалиста сервисного центра, который проводит освидетельствование прибора и определяет возможность и условия его дальнейшей эксплуатации. При несоблюдении указанного требования вся ответственность за последствия, возникшие в процессе эксплуатации прибора после окончания срока его службы, возлагается на потребителя.

8.5 Оптимальным вариантом для потребителя является заключение договора на техническое обслуживание в течение всего срока службы прибора, с одной из организаций, предложенных продавцом.

8.6 Все сведения о техническом обслуживании прибора оформляются "Актом о проведенных работах" и соответствующей отметкой в разделе "Отметка о проведенных работах".

## 9 Правила хранения и транспортирования

9.1 Хранить прибор необходимо в помещениях с естественной вентиляцией, где колебания температуры и влажность воздуха существенно меньше, чем на открытом воздухе в районах с умеренным и холодным климатом при температуре не выше +40 °С и не ниже минус 50 °С, относительной влажности не более 80 % при +25 °С.

9.2 Прибор можно транспортировать любым видом закрытого транспорта, с обязательным соблюдением мер предосторожности при перевозке хрупких грузов.

## 6 Подготовка к работе

### 6.1 Монтаж и подключение

6.1.1 Подключение к сети осуществляется в установленном порядке.

6.1.2 Монтаж и подключение прибора осуществляется исключительно организацией (организациями), имеющей право на производство данных видов работ, зарегистрированной в соответствующих органах.

6.1.3 Организации (организация), выполняющие монтаж и подключение, делают соответствующую запись и отметку в разделе "Отметка о проведенных работах".

6.1.4 Пуско-наладочные работы предусматривают:

- подключение электроотопительного котла к системе отопления;
- подключение электроотопительного котла к электрической сети;
- заполнение системы теплоносителем;
- удаление воздуха из системы отопления;
- доведение давления до нормы согласно требованиям настоящего руководства по эксплуатации (при использовании экспанзомата);
- пробный пуск;
- регулировку системы и запорной арматуры;
- инструктаж потребителя по правилам эксплуатации с отметкой в разделе "Отметка о проведенных работах".

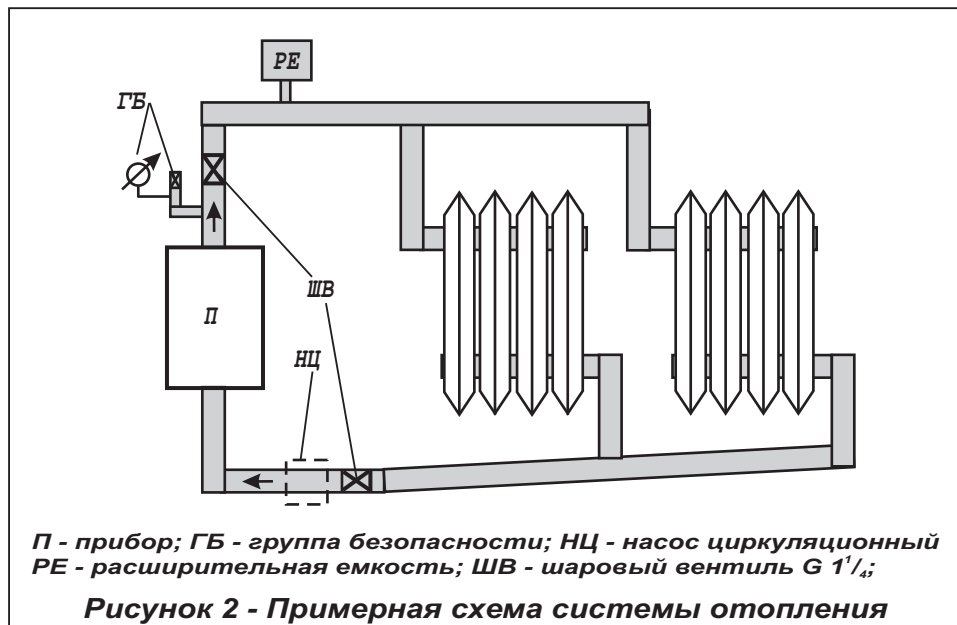
6.1.5 Перед монтажом прибора проверьте правильность и качество монтажа системы отопления с естественной циркуляцией.

Трубы системы отопления в соответствии с рисунком 2 должны быть расположены так, чтобы способствовать естественной циркуляции теплоносителя. При этом максимальный уровень теплоносителя не должен превышать 30 метров от уровня прибора (рабочее давление в котле не выше 0,3 МПа). Если невозможно или нежелательно добиваться естественной циркуляции теплоносителя, в системе отопления необходимо использовать циркуляционный насос, установленный в соответствии с рисунком 2. При этом мощность насоса, подключенного к зажиму винтового 8 прибора (см. п. 4.1.), не должна превышать 0,5 кВт.

Система отопления должна обязательно иметь расширительную емкость, сообщающуюся с атмосферой. При использовании расширительной емкости мембранного типа (экспанзомата) на выходе из прибора перед шаровым вентилем должна устанавливаться группа безопасности, включающая всебя предохранительный клапан, рассчитанный на давление не более 0,4 МПа, манометр и автоматический воздухоотводчик.

*Установку экспанзомата производить в соответствии с инструкцией по эксплуатации экспанзомата!*





Так как при срабатывании предохранительного клапана возможен выброс теплоносителя или пара через его дренажное отверстие, необходимо к этому отверстию выполнить слив в канализационную систему, защищающий от этих факторов.

6.1.6 На входе и выходе из прибора в соответствии с рисунком 2 устанавливаются шаровые вентили, применяемые при демонтаже, ремонте и техническом обслуживании прибора.

Установка запорной арматуры на трубопроводе, соединяющем расширительную емкость с системой отопления запрещается!

6.1.7 Давление опрессовки системы отопления с котлом после монтажа - не более 0,4 МПа.

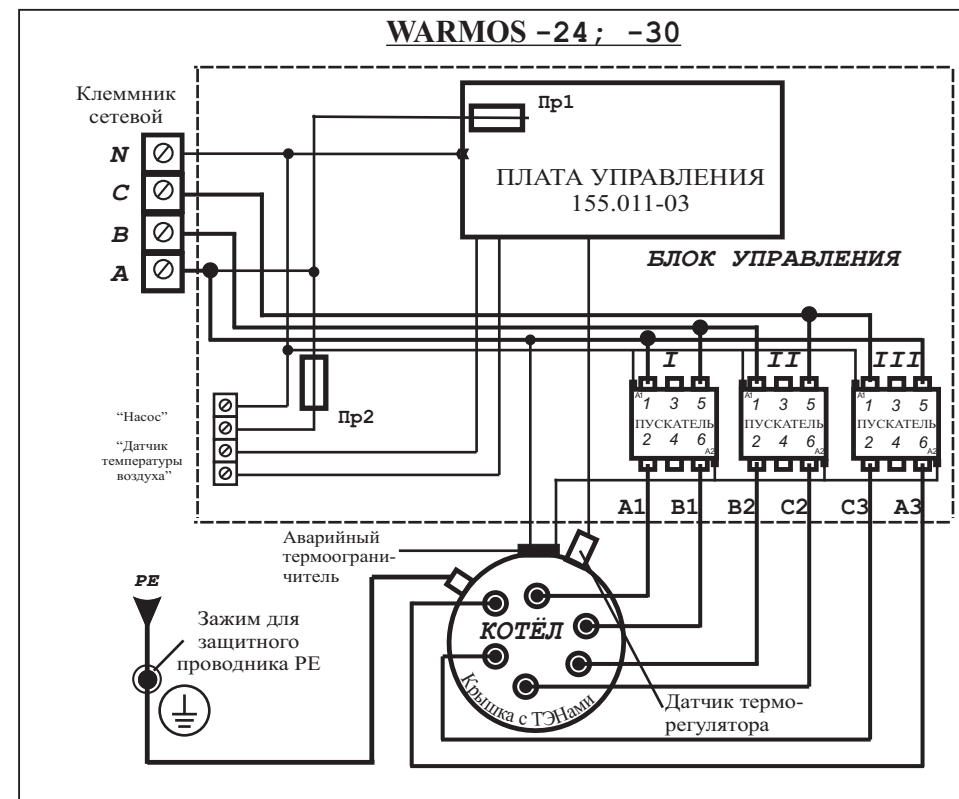
6.1.8 Прибор должен быть смонтирован в вертикальном положении (выходной патрубок - вверх) на стенах и сооружениях, в хорошо освещённых помещениях.

6.1.9 Подключение прибора к электрической сети производится только через автоматический выключатель (см. п. 5.3.).

Для подключения применять провод с сечением медной токопроводящей жилы, указанной в таблице 3.

Таблица 3

Название прибора	Сечение жилы, кв. мм, при напряжении в сети	
	220В	380В
WARMOS-7,5	6,0	
WARMOS-7,5		1,5
WARMOS-9,45;-12		2,5
WARMOS-15;-18		4,0
WARMOS-24;-30		10,0



**Рисунок 6 - Электрическая схема подключения**

## 8 Техническое обслуживание

**Внимание!** Безопасное и надежное функционирование прибора зависит от его правильного и своевременного технического обслуживания, которое должно осуществляться исключительно организацией, имеющей право на соответствующий вид работ.

8.1 Первое техническое обслуживание проводится в течении одного месяца после окончания гарантийного срока эксплуатации. Последующие технические обслуживания проводятся перед началом отопительного сезона, но не реже одного раза в год.

Техническое обслуживание и ремонтные работы производить при отключенном напряжении!

8.2 При проведении первого технического обслуживания (в случае, если монтаж и обслуживание проводятся разными организациями) следует убедиться в том, что монтаж и подключение выполнены в соответствии с требованиями настоящего руководства. Выявленные отклонения устранить.

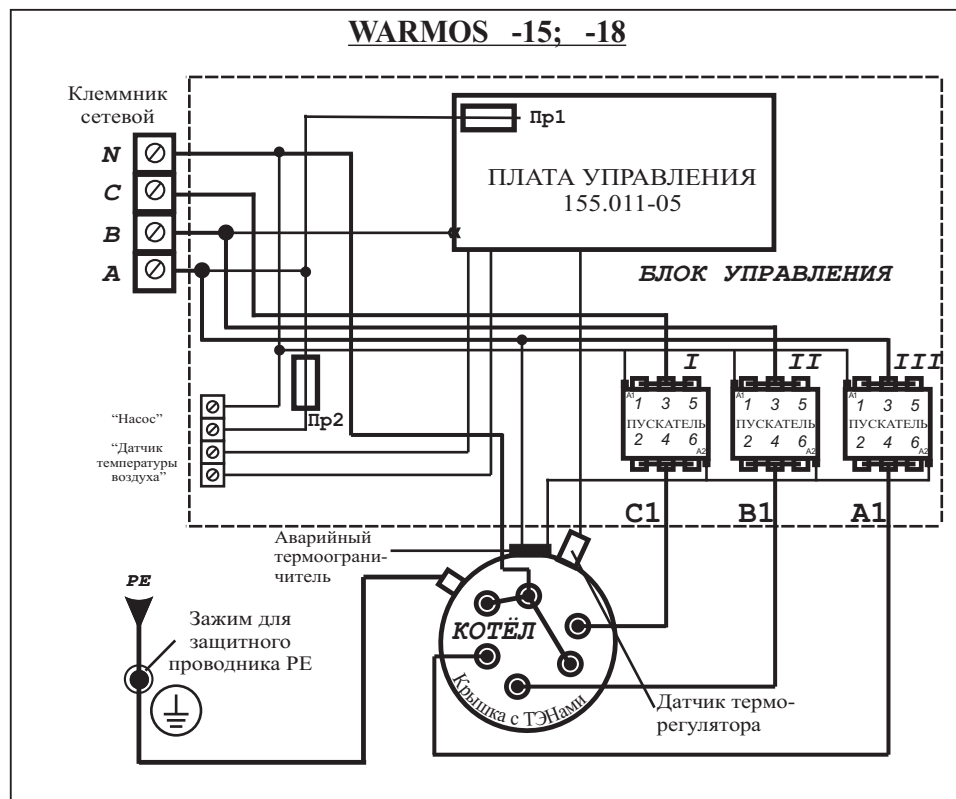


Рисунок 5 - Электрическая схема подключения

включение и отключение прибора для поддержания заданной температуры будет происходить автоматически, при этом все ступени прибора должны быть включены.

### 7.3 Окончание работы

7.3.1 По окончании работы установить ручку терморегулятора вращением против часовой стрелки в крайнее левое положение и последовательно выключить переключатели “III”, “II”, “I”.

7.3.2 При выводе прибора из эксплуатации на длительное время необходимо отключить автоматический выключатель.

7.3.3 Во избежание усиленной коррозии деталей котла и отопительной системы после его отключения не рекомендуется сливать теплоноситель из котла и системы (если нет опасности замерзания теплоносителя в системе).

6.1.10 Датчик температуры воздуха монтируется на стене, в помещении, где должна поддерживаться необходимая температура, с учетом следующего:

- расстояние от пола до датчика примерно 1,5 м;
- для крепления использовать стены без оконных и дверных проёмов;
- не допускать воздействия на прибор прямых солнечных лучей, а также тепловых излучений от ламп накаливания, отопительных и иных приборов;
- датчик не должен загромождаться (мебелью, занавесками и т. п.).

### 6.2 Заполнение отопительной системы

6.2.1 В качестве теплоносителя разрешается использовать воду, соответствующую требованиям СанПиН 2.1.4.1074-01, или низкотемпературную (незамерзающую при минус 45 °С) жидкость, имеющую температуру кипения не ниже 100 °С, без механических примесей и сертифицированную в качестве теплоносителя для систем отопления.

6.2.2 При заполнении системы отопления необходимо обеспечить отсутствие в ней незаполненных пустот.

## 7 Порядок работы

### 7.1 Включение прибора

7.1.1 Проверьте наличие теплоносителя в системе.

### 7.2 Порядок работы

7.2.1 Все элементы управления расположены на лицевой стороне прибора на панели управления.

7.2.2 Перед включением прибора, поставьте ручку “ТЕМПЕРАТУРА” вращением против часовой стрелки в крайнее левое положение.

7.2.3 Включение прибора осуществляется включением внешнего автоматического выключателя.

Появление светового сигнала “СЕТЬ” сообщает о том, что напряжение на блок управления поступает.

7.2.4 Включите переключатель “I”. Появление светового сигнала “I” свидетельствует о готовности прибора к работе. Включившийся световой сигнал “НАГРЕВ” свидетельствует о том, что напряжение поступает на нагревательный элемент. Если температура теплоносителя в котле выше 30 градусов, то напряжение на нагревательные элементы поступать не будет и световой сигнал “НАГРЕВ” не включится.

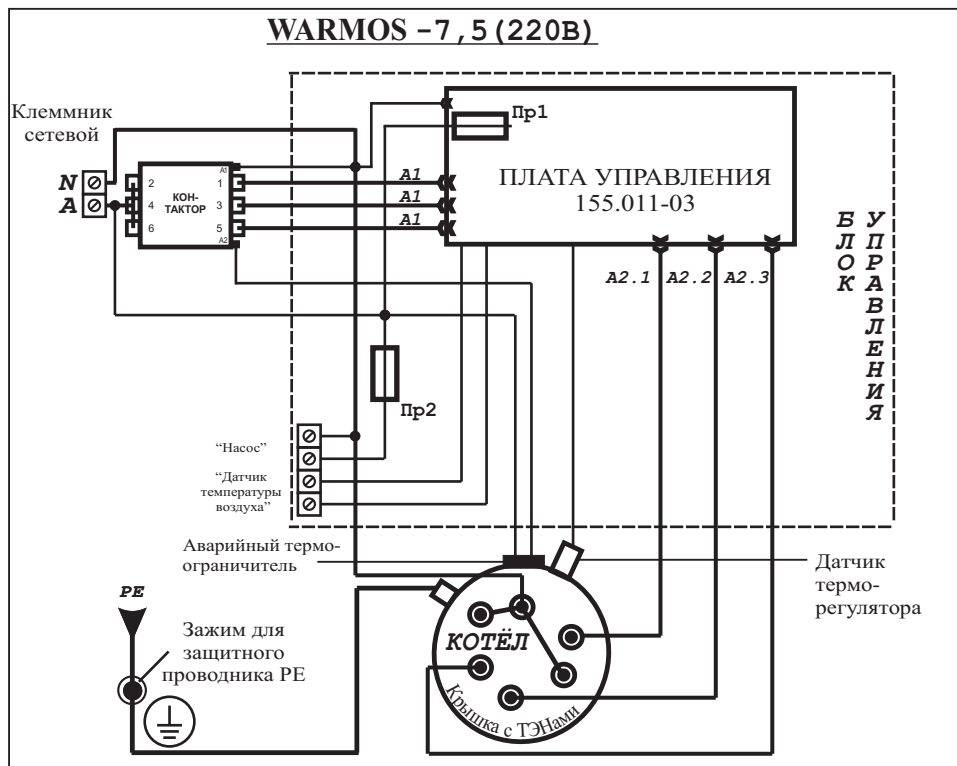


Рисунок 3 - Электрическая схема подключения

Если температура теплоносителя меньше заданной, то при первом включении прибора включаются все три ступени мощности (вне зависимости от количества нажатых клавиш на пульте управления) и работают до достижения заданной температуры.

Для ограничения потребляемой мощности в момент первого включения вывести ручку терморегулятора «ТЕМПЕРАТУРА» в крайнее левое положение, при этом нагрев отключится.

7.2.5 В дальнейшем выбор необходимого температурного режима теплоносителя осуществляется с помощью ручки терморегулятора «ТЕМПЕРАТУРА» и включением необходимого количества ступеней мощности.

7.2.6 Для ступенчатого повышения мощности прибора до номинальной величины, указанной в таблице 1, включите последовательно переключатели “II” и “III”.

При включении ступени в работу загорится соответствующая сигнальная лампа.

Номинальная мощность одной ступени:

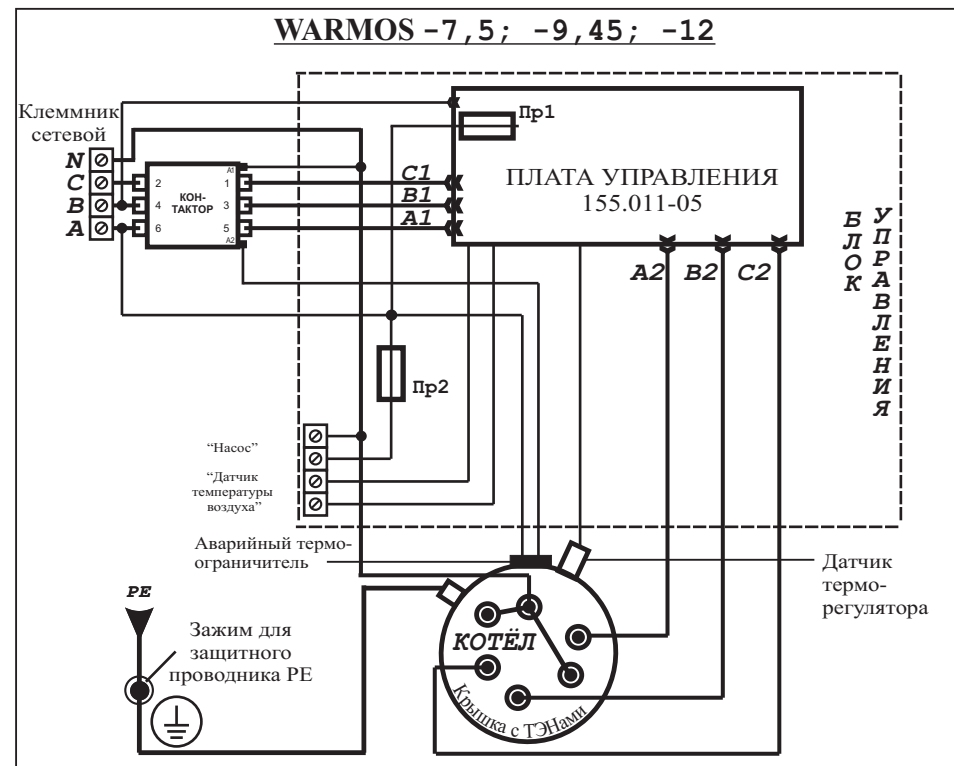


Рисунок 4 - Электрическая схема подключения

WARMOS -7,5 - 2,5 кВт; WARMOS -9,45 - 3,15 кВт;  
 WARMOS -12 - 4 кВт; WARMOS -15 - 5 кВт; WARMOS -18 - 6 кВт;  
 WARMOS -24 - 8 кВт; WARMOS -30 - 10 кВт

7.2.7 При дальнейшей работе прибора ступени мощности вводятся в работу и отключаются последовательно с интервалом 3 сек. При работе на одной или двух ступенях мощности в схеме управления реализован алгоритм чередования включения ТЭНов, силовых реле и пускателей, который позволяет добиться равномерного использования ресурса этих элементов.

7.2.8 Допускается небольшой шум при работе блока управления.

7.2.9 При подключении к пульту управления (к клеммной колодке “Датчик температуры воздуха”) воздушного датчика температуры схема управления автоматически переключится на совместную работу с этим датчиком. При выборе датчика следует помнить, что при замыкании контакта датчика нагрев отключается. Установите регулятор воздушного датчика на отметку необходимой для поддержания в помещении температуры. Ручку регулятора температуры теплоносителя на панели управления прибора выведите на отметку максимальной температуры. Далее