

DEVAN

ГАРАНТИЙНЫЙ ЛИСТ

Имя и адрес продавца

Имя продавца

Подпись и печать продавца

Model: EV150
Type: GV 150
Code: 738209
Ser. No.: 04150007

Дата установки, печать, подпись

от проведения профилактических работ анода

Имя	Подпись	Примечание

DEVAN 1

DEVAN 2

DEVAN 3

Имя:

ART. N.:

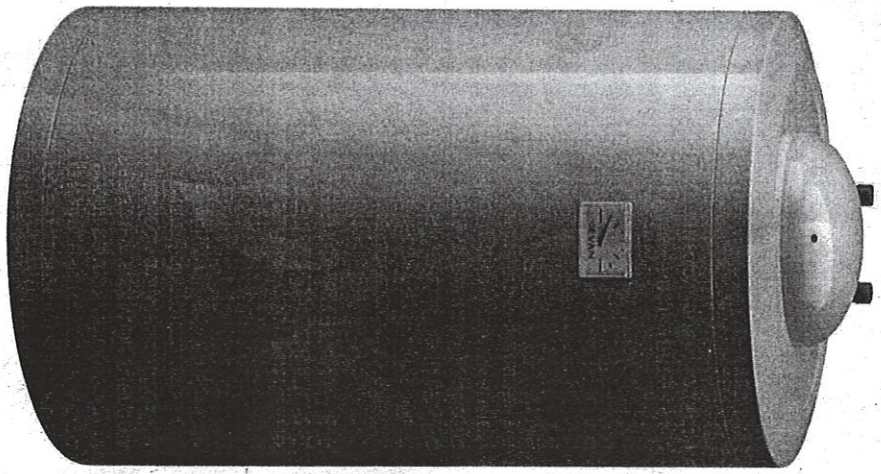
ART. N.:

Имя:

SER. N.:

SER. N.:

DEVAN



EV 100-200

ПРЕДУПРЕЖДЕНИЯ

- ▲ Данный прибор может эксплуатироваться детьми старше 8 лет и лицами с ограниченными физическими, сенсорными и умственными возможностями, а также с недостаточным опытом или знаниями только под присмотром лица, отвечающего за их безопасность или после получения от него соответствующих инструкций, позволяющих им безопасно эксплуатировать прибор.
- ▲ Не позволяйте детям играть с прибором.
- ▲ Очистка и доступное пользование техническое обслуживание не должно производиться детьми без присмотра.
- ▲ Монтаж должен производиться с соблюдением действующих норм и правил в соответствии с инструкцией производителя квалифицированными специалистами.
- ▲ На впускную трубу водонакопителя горячей воды необходимо установить безопасный вентиль с номинальным давлением 0,6 MPa (6 bar), 0,9 MPa (9 bar) или 1,0 MPa (10 bar) (см. таблицу), который предупреждает повышение давления в котле на больше чем 0,1 MPa (1 bar) номинального.
- ▲ Вода может капать из выпускного отверстия предохранительного клапана, поэтому оно должно оставаться открытым для доступа воздуха.
- ▲ Выпускное отверстие предохранительного клапана должно быть направлено вниз и расположено таким образом, чтобы не допускать замерзания воды.
- ▲ Для нормального функционирования предохранительного клапана необходимо самостоятельно проводить регулярные проверки с целью удаления водного камня и проверки предохранительного клапана на предмет блокировки.
- ▲ Между водонакопителем и предохранительным клапаном запрещается устанавливать запорный клапан, так как он блокирует работу предохранительного клапана!
- ▲ Вода из водонакопителя сливается через впускную трубу котла. В том случае рекомендуем между безопасном вентилем и впускной трубой установить специальный Т-член с выпускным клапаном.
- ▲ Пожарный не пытайтесь устранить возможные неисправности теплового насоса самостоятельно, а сообщать о них в ближайший уполномоченный сервисный центр.



Изделия произведенные из экологически чистых компонентов, что позволяет демонтировать их в конце срока службы наиболее безопасным способом и подвернуть вторичной переработке.

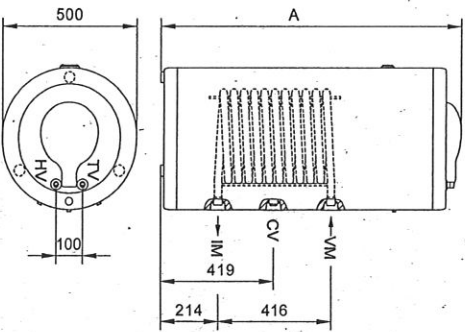
Вторичная переработка материалов позволяет сократить количество отходов и снизить потребность в производстве основных материалов (например, металл), требующем огромных затрат энергии и соответственно снизить эмиссию вредных веществ. Таким образом благодаря процедурам вторичной переработки сокращается расход природных ресурсов. Учитывая, что пластиковые отходы и отходы металлов будут вторично использованы в производственных процессах. Более подробную информацию о системе утилизации отходов можно получить в региональном Центре утилизации или у продавца, продавшего изделие.

Уважаемый покупатель, благодарим Вас за покупку нашего изделия. ПРОСИМ ВАС ПЕРЕД УСТАНОВКОЙ И ПЕРВЫМ ИСПОЛЬЗОВАНИЕМ ВОДОНАГРЕВАТЕЛЯ ВНИМАТЕЛЬНО ПРОЧИТАТЬ ИНСТРУКЦИЮ.

Водонагреватель изготовлен в соответствии с действующими стандартами. Основные характеристики аппарата указаны в таблице данных, которая находится на защитной крышке. Подключать его может только уполномоченный специалист. Сервисное обслуживание оборудования, удаление накипи, проверку или замену противокоррозионного защитного анода может только уполномоченная сервисная служба.

МОНТАЖ

Нагреватель должен быть установлен как можно ближе к местам забора воды и в незамерзающей среде. (Напр. котельная)



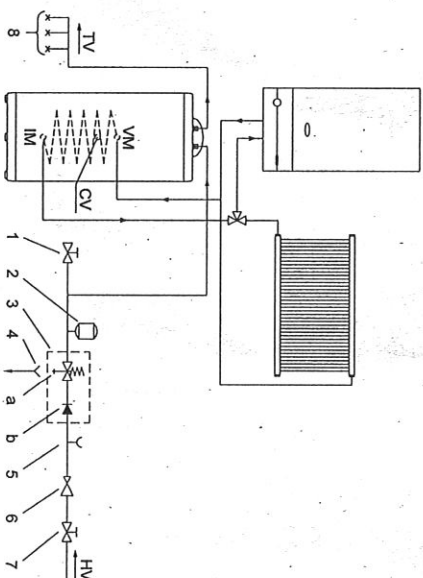
	EV100	EV120	EV150	EV200
A	965	1110	1325	1520
HV	G 1/2	G 1/2	G 1/2	G 1/2
TV	G 1/2	G 1/2	G 1/2	G 1/2
CV	G 1/2	G 1/2	G 1/2	G 1/2
VM	G 3/4	G 3/4	G 3/4	G 3/4
IM	G 3/4	G 3/4	G 3/4	G 3/4

HV - подвод холодной воды (синий цвет)
IM - Выход воды ТО (синий цвет)
VM - Выход воды ТО (красный цвет)
TV - Вывод горячей воды (красный цвет)

ПОДКЛЮЧЕНИЕ К ВОДОПРОВОДУ

Подвод воды обозначен разным цветом: синий-холодная вода (HV) и красный-горячая вода (TV).

Подключение находится на последней стороне нагревателя: вход для источника нагрева обозначен красным (VM), выход – синим цветом (IM). На подводную трубу, из-за безопасности работы необходимо обязательно встроить предохранительный вентиль, предотвращающий повышение давления не больше чем 0,1 МПа номинального. Сквозь выпускное сопло должен быть выход в давление атмосферы. Для правильной работы предохранительного клапана должны сами проводить периодические проверки. При проверке необходимо перемещением ручки или отвинчиванием гайки клапана (зависимо от типа клапана) открыть выпуск воды из предохранительного клапана. Сквозь выпускное сопло должна притечь вода, это значит, что клапан работает. Безупречно. При нагревании давление воды в котле повышается до уровня, который установлен в предохранительном клапане. Так как возврат воды в водопровод невозможен, может капать из отточного отверстия предохранительного клапана. Эту воду вы можете направить в сток с помощью специальной насадки, которую нужно установить под предохранительным клапаном. Выпускная труба, находящаяся под выпускном предохранительного вентиля, должна быть помещена в направлении прямо вниз и в незамерзающей среде.



- Легенда:
- 1 - Возвратный предохранительный клапан
 - 2 - Испытательный клапан
 - 3 - Противовозвратный клапан
 - 4 - Регулионный клапан давления
 - 5 - Запорный клапан
 - 6 - Испытательная насадка
 - 7 - Воронка с подключением к стоку
 - 8 - Выпускной клапан
- HV - подвод холодной воды
IM - Выход воды ТО (синий цвет)
CV - Циркуляционный провод
VM - Выход воды ТО (красный цвет)
TV - Вывод горячей воды

Нагреватель может подключаться к водопроводной сети в доме без редукионного клапана, если давление в ней ниже 0,6 МПа (6 бар). Если давление превышает 0,6 МПа, то требуется встроить редукионный клапан.

ИСПОЛЬЗОВАНИЕ И УХОД

Водонагревателем можно пользоваться после подключения к водопроводу и электросети. Перед первым использованием необходимо водонагреватель обязательно наполнить водой. При первом наполнении откруйте ручку горячей воды на смесителе. Нагреватель наполнен, когда вода начнет течь через сток смесителя.

В нагреватель встроены обменник для нагрева воды с помощью других источников энергии (напр. центральное отопление, солевые батареи).

Внешние части водонагревателя чистите слабым раствором спирального средства. Не используйте растворителей и агрессивных чистящих средств. Рекомендуем Вам проводить регулярный осмотр водонагревателя. Первый осмотр необходимо произвести приблизительно через два года после начала работ. Выполнять его должен уполномоченный специалист, который проверит состояние противокоррозионного защитного анода, и по необходимости очистит известковый налет, накапливающийся на внутренних поверхностях водонагревателя в зависимости от качества, количества и температуры. В соответствии с состоянием Вашего водонагревателя сервисная служба даст вам рекомендацию о времени следующего осмотра. Состояние противокоррозионного защитного анода проверяется визуально. Замена анода необходима, если при осмотре будет обнаружено, что диаметр анода сильно уменьшился или он весь использован до стального ядра. Вы сможете получить гарантийное обслуживание только в случае, если Вы будете регулярно проверять защитный анод.

Просим Вас не пытаться отремонтировать водонагреватель самостоятельно, а обращаться в сервисную службу.

ТЕХНИЧЕСКИЕ ХАРАКТЕРИСТИКИ ПРИБОРА

Модель	EV100	EV120	EV150	EV200	
Класс энергетической эффективности ¹⁾	C	D	D	D	
Потери S ²⁾	55,1	73,8	85,4	104,2	
Емкость для хранения	98,6	112,9	141,5	188,9	
Номинальное давление	0,6 (6); 0,9 (9); 1,0 (10)				
Масса / заполнен водой	54 / 154	60 / 180	70 / 220	88 / 288	
Защита от коррозии котла Эмалированный / Mg анод	•/•	•/•	•/•	•/•	
Класс защиты	IP23				
Уровень защиты	IP23				
Поверхность теплообменника	0,9				
Температура теплоносителя в теплообменнике	< 85				
Толщина изоляции	40	40	40	25	
Тепловые потери ²⁾	[кВт год / дробу]	1,32	1,77	2,05	2,50
Максимальный диаметр датчика	[мм] ø8				

1) Распоряжение комиссии EU 81/2/2013

2) Протестировано EN 12897:2006

ОСТАВЛЯЕМ ЗА СОБОЙ ПРАВО НА ИЗМЕНЕНИЯ КОТОРЫЕ НИКАК НЕ ВЛИЯЮТ НА РАБОТУ УСТРОЙСТВА.
Инструкция по применению также доступна на нашем сайте.