

Условия эффективного и безопасного использования

Производитель гарантирует соответствие прибора требованиям ТУ 4211-001-06100300-2017 при точном соблюдении требований производителя, указанных в Руководстве по установке и эксплуатации.

Условия хранения и транспортирования

Прибор допускается перевозить в транспортной таре всеми видами воздушного, наземного и водного транспорта в соответствии с действующими правилами перевозки грузов.
Условия транспортирования - группа II по ГОСТ 15150 – 69 с ограничением воздействия пониженной температуры до - 40 °С.
Условия хранения на складах поставщика и потребителя - группа II по ГОСТ 15150 – 69 с ограничением воздействия пониженной температуры до - 40 °С.

Производитель

ООО «Восход» Россия, 607630, Нижегородская обл., Богородский р-он, п. Кудьма, ул. Заводская, строение 2, помещение 1
Тел/факс: (831) 220-76-76, Э/почта support@microline.ru
Служба технической поддержки 8-800-700-37-43

Производитель оставляет за собой право без уведомления потребителя вносить изменения в программное обеспечение, конструкцию и комплектацию изделий с целью улучшения их технических и эксплуатационных параметров.

Гарантийная мастерская

ООО «Восход» Россия, 607630, Нижегородская обл., Богородский р-он, п. Кудьма, ул. Заводская, строение 2, помещение 1
Тел/факс: (831) 220-76-76, Э/почта support@microline.ru
Служба технической поддержки 8-800-700-37-43

Отметка ОТК

Дата изготовления _____

Прибор изготовлен в соответствии с ТУ 4211-001-06100300-2017

Сертификат соответствия ТС № RU C-RU.АБ72.В.00944
Соответствует требованиям технического регламента Таможенного союза "О безопасности низковольтного оборудования" (ТР ТС 004/2011) и "Электромагнитная совместимость технических средств" (ТР ТС 020/2011)

Прибор проверен на функционирование и признан годным к эксплуатации.

Интерфейс E-BUS



Назначение

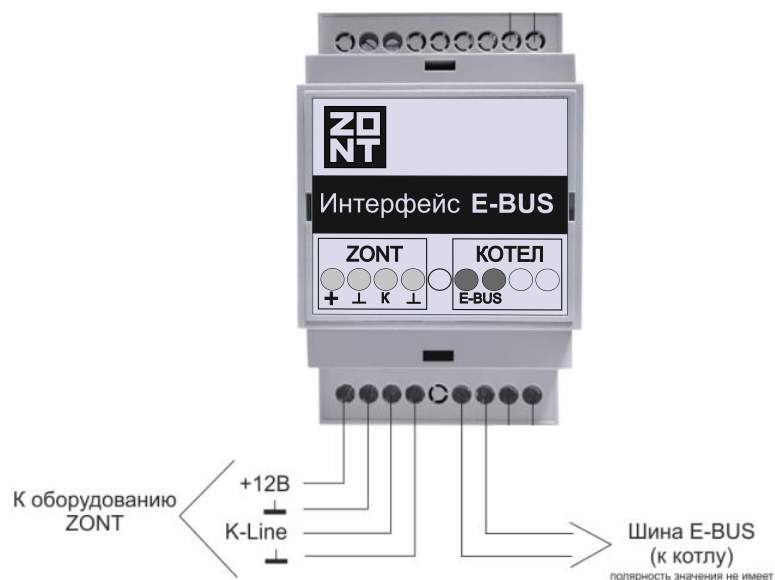
Адаптер для подключения контроллеров и термостатов ZONT к газовым котлам по информационной шине E-BUS. Обеспечивает возможность реализации функции дистанционного управления мощностью котла за счет периодической коррекции мощности горелки, а также обеспечивает контроль параметров работы и технического состояния отопительного котла.

При возникновении неисправности или аварии котла, код ошибки диагностируется и передается на сервер для отображения в web-сервисе www.zont-online.ru.

Поддерживаемые параметры:

Температуру теплоносителя
Температуру ГВС
Уличную температуру воздуха (если у котла есть собственный датчик уличной температуры)
Уровень модуляции горелки (параметр доступен не у всех моделей)
Скорость протока ГВС (параметр доступен не у всех моделей)
Давление в системе (параметр доступен не у всех моделей)

Схема подключения



Технические характеристики

Напряжение питания	10-28В
Максимальный потребляемый ток	30 мА
Интерфейс подключения к газовому котлу	E-BUS
Интерфейс подключения к термостату или контроллеру	Цифровой, однопроводный
Температурный диапазон работы	от -30 до +55 °С
Время выхода на рабочий режим	не более 5 сек
Средний срок службы	7 лет
Габаритные размеры	90 x 50 x 55
Масса, не более	0,100 кг
Корпус	на DIN рейку

Ресурс и гарантийный срок эксплуатации

Гарантийный срок составляет 12 месяцев с даты изготовления.

Средний срок службы (эксплуатации) составляет не менее 7-ти лет.

Прибор должен использоваться только в соответствии с руководством по эксплуатации.

Вышедшие из строя в течение гарантийного срока эксплуатации по вине завода-изготовителя составные части подлежат замене или ремонту силами предприятия-изготовителя или организации, осуществляющей комплексное обслуживание.

Ремонт и обслуживание прибора с истекшим гарантийным сроком осуществляется за счет средств потребителя по отдельным договорам между поставщиком/установщиком и потребителем.

Потребитель лишается права на гарантийное обслуживание в следующих случаях:

- по истечении гарантийного срока эксплуатации;
- при нарушении правил монтажа, эксплуатации, транспортирования и хранения;
- механических, тепловых и иных повреждений, возникших в результате неправильной эксплуатации, небрежного отношения или несчастного случая;
- неправильной установки, регулировки и эксплуатации прибора;
- попадания внутрь посторонних предметов, жидкости, веществ, насекомых;
- в случае действия третьих лиц или непреодолимой силы (аварии, пожара, затопления, стихийных бедствий);
- в случае ремонта, внесения конструктивных изменений как самостоятельно, так и не уполномоченными на это лицами.