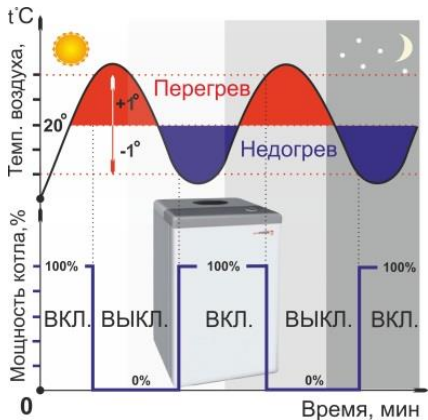


Интерфейс OpenTherm – устройство для подключения термостатов ZONT к газовым котлам, поддерживающим протокол OpenTherm®.



Термостат при подключении через **Интерфейс OpenTherm** управляет мощностью котла за счет периодической коррекции мощности горелки и обеспечивает контроль параметров его работы и технического состояния. При возникновении неисправности (Аварии) котла, код ошибки и его расшифровка передаются термостатом для отображения в web-сервисе www.zont-online.ru

Преимущества управления газовым котлом по протоколу OpenTherm®



Обычно термостат управляет котлом в релейном режиме. Он при отклонении температуры от заданных значений, замыкает или размыкает контакты выходного реле, включая и выключая горелку.

При включении котел начинает сразу работать на полной мощности и получается, что в систему отопления поступает порция тепла больше, чем требуется для возврата температуры воздуха к заданному значению.

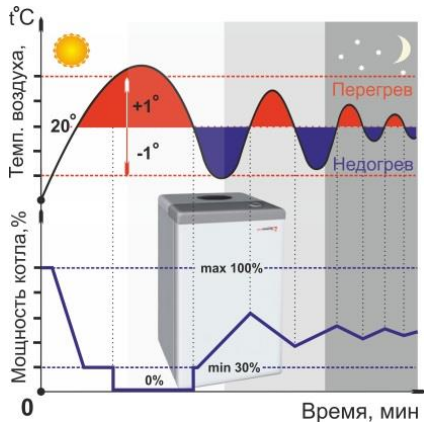
При достижении заданной температуры, термостат выключает котел, но из-за большой инерции системы отопления, "избыточное" тепло некоторое время все равно будет отдаваться от труб и радиаторов системы отопления. Температура воздуха таким образом увеличится больше необходимого и произойдет перегрев помещения.

Кроме того, из-за инерции водяной системы отопления, энергия котла будет неэкономно расходоваться, когда термостат снова включит котел – горелка котла включиться сразу же, но ее тепло до помещения будет идти определенное время, и фактическая температура воздуха в помещении будет сначала "проседать" относительно требуемого заданного уровня, а после этого снова возрастет.

Периодическое частое включение/выключение котла является неоптимальным режимом работы как для самого котла, так и для отопительной установки в целом, по следующим причинам:

- Снижается ресурс работы котла вследствие того, что при каждом новом старте на теплообменнике выпадает конденсат, обладающий коррозионной активностью;
- При каждом старте котла в быстро остывающем дымоходе начинает образовываться конденсат, постепенно его разрушающий (особенно это критично для невлагостойких "мокнущих" кирпичных и асбестовых дымоходов);
- В первые минуты, пока горелка не прогрелась и не вышла на рабочий режим, смешение газа с воздухом и химическое сгорание газозвушной смеси происходит не оптимальным образом и в этот период КПД котла ниже номинального. Во многих случаях (например, осенью и весной) мощный котел, работающий под управлением комнатного термостата, так и не успевает выйти на рабочий режим, так как снова быстро останавливается термостатом;
- Простой нагретого котла является негативным фактором, снижающим КПД отопительной установки в целом – т.к. через котел все равно "транзитом" проходит воздух, отбирает тепло от нагретого теплообменника котла и бесполезно уходит в дымоход.

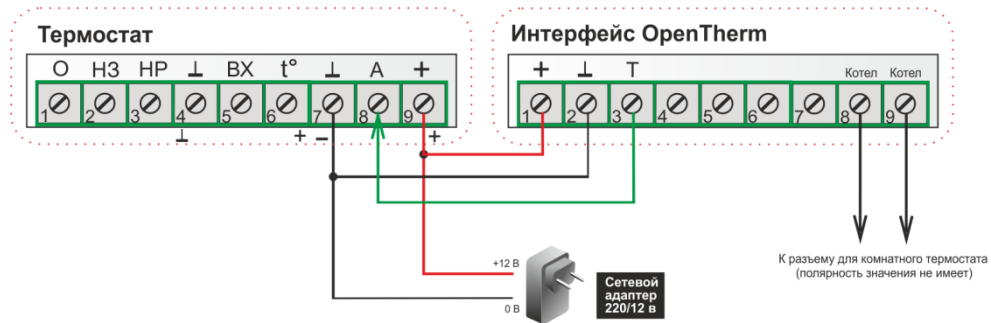
Если управлять газовым котлом через **Интерфейс OpenTherm**, то алгоритм работы выглядит по-другому. Термостат не включает и выключает горелку, а **постоянно и плавно изменяет (модулирует) мощность ее горения**, "приспосабливая" ее к текущей потребности в тепле, т.е. к текущим фактическим теплопотерям помещения. Термостат постоянно вычисляет, насколько именно фактическая температура отклонилась от заданной, и чем больше эта разница, тем большую мощность горелки он командует развить котлу.



При выходе за пределы гистерезиса, термостат полностью выключает или включает горелку, а вот в промежутке между этими крайними значениями он плавно управляет ее горением. Т.е. процесс чередования периодов недогрева и перегрева будет "затухающим", все время автоматически стремясь к равновесному состоянию, когда котел в любой момент времени отдает в систему отопления ровно столько тепла, сколько требуется для компенсации текущих теплопотерь помещения.

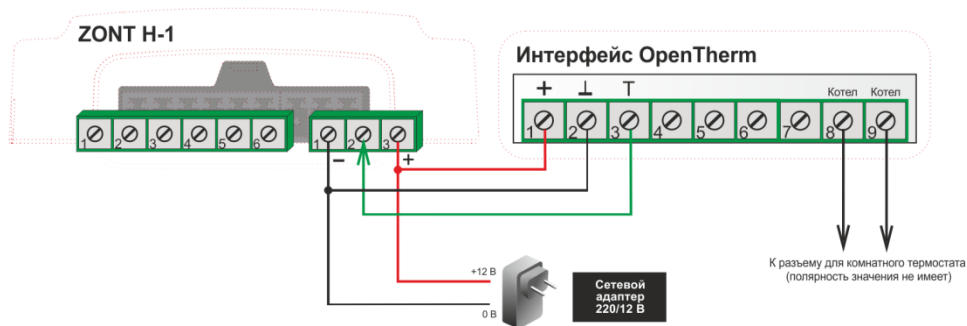
Этим достигается сохранение температуры в помещении на постоянном заданном уровне. В случае ее резкого изменения (заморозки, открытое окно, дверь и пр.) процесс колебания фактической температуры возле заданного значения снова на короткое время будет выведен из равновесного состояния, но быстро, а главное автоматически, он вернется к нормальному состоянию. Для котла и для КПД отопительной установки в целом это значительно лучше, чем простое периодическое включение и выключение котла: непрерывно работать на пониженной мощности экономически намного выгоднее.

Подключение термостата ZONT H-1V к газовому котлу через Интерфейс OpenTherm



- ✓ *Внимание! У некоторых котлов, например BAXI, на плате управления есть специальный разъем, предназначенный для подключения устройств по протоколу OpenTherm*

Подключение термостата ZONT H-1 к газовому котлу через Интерфейс OpenTherm



- ✓ *Внимание! У некоторых котлов, например BAXI, на плате управления есть специальный разъем, предназначенный для подключения устройств по протоколу OpenTherm*

Настройка термостата для управления котлом по протоколу OpenTherm

Выполняется из личного кабинета Интернет-сервиса ZONT



Настройки OpenTherm

Включить протокол OpenTherm

Вкл



- включение и выключение режима;
- установка ограничения мощности горения горелки

Максимальный уровень модуляции горелки %

Отопление

Вкл



Минимальная температура теплоносителя °C

Максимальная температура теплоносителя °C

Минимальное давление теплоносителя бар

- включение и выключение управления контуром отопления;
- установка пороговых значений температуры теплоносителя и минимально допустимого значения давления в системе.

Горячее водоснабжение

Вкл



Установочная температура ГВС

70 °C

- включение и выключение управления контуром ГВС;
- установка значения температуры воды в системе ГВС;

Отслеживать параметры

- Фактическая t° теплоносителя
- Фактическая t° ГВС
- t° обратного потока
- Температура вне дома
- Уровень модуляции
- Давление воды
- Скорость потока ГВС

- выбор контролируемых параметров систем отопления и ГВС для графического отображения динамики изменений (построения графиков);

Технические характеристики Интерфейса OpenTherm

Напряжение питания	10-28В
Максимальный потребляемый ток	30 мА
Интерфейс подключения к газовому котлу	OpenTherm® V2.2
Интерфейс подключения к термостату	Цифровой, однопроводный
Температурный диапазон работы	от -30 до +55 °С
Время выхода на рабочий режим	не более 5 сек
Средний срок службы	7 лет
Габаритные размеры	90 x 50 x 55
Масса, не более	0,100 кг
Корпус	на DIN рейку, типоразмер 3

Внимание!

Термостаты, выпуска до 2016 г., могут работать с Интерфейсом OpenTherm® после обновления версии ПО.

Гарантийные обязательства

Гарантийный срок эксплуатации - 12 месяцев со дня продажи.

Гарантия действительна при наличии заполненного гарантийного талона, в котором указаны дата продажи изделия, наименование и печать организации-продавца, подпись покупателя. Гарантийный талон с исправлениями считается недействительным.

В течение гарантийного срока владелец имеет право на бесплатный ремонт изделия при наличии неисправностей, являющихся следствием заводских дефектов.

Производитель снимает с себя ответственность за возможный вред, прямо или косвенно нанесенный его продукцией людям, домашним животным и имуществу в случае, если это произошло в результате несоблюдения

правил и условий установки и эксплуатации изделия, неосторожных или умышленных действий потребителя или третьих лиц.

Претензии по качеству не принимаются и гарантийный ремонт не производится в следующих случаях:

- Без предъявления правильно заполненного гарантийного талона и кассового чека;
- При несоблюдении потребителем требований инструкции на изделие и использовании изделия не по назначению;
- При наличии механических повреждений изделия (разрушении корпуса, обрыва или замыкания проводов), вызванных неправильной эксплуатацией, транспортировкой, хранением, воздействием агрессивной среды, высоких температур, а также попаданием внутрь изделия инородных предметов;
- В случае самостоятельного ремонта изделия владельцем или третьими лицами, изменения конструкции и электрической схемы, нарушении гарантийных пломб.

Условия эксплуатации и хранения

Изделие допускается транспортировать в транспортной таре всеми видами крытых наземных и водных транспортных средств (в железнодорожных вагонах, контейнерах, закрытых автомашинах, трюмах и т.д.) в соответствии с правилами перевозки грузов, действующих на каждом виде транспорта.

Условия транспортирования - группа II по ГОСТ 15150 – 69 с ограничением воздействия пониженной температуры до минус 40 ° С.

Условия хранения на складах поставщика и потребителя - группа II по ГОСТ 15150 – 69 с ограничением воздействия пониженной температуры до минус 40 ° С.

Производитель

Торговая марка Микро Лайн

Россия, 607630, Нижегородская обл., Богородский р-н, п.Кудьма, ул. Заводская 2, ООО «Восход»

Тел/факс: (831) 220-76-76