

 **EUROHEAT**
step ahead

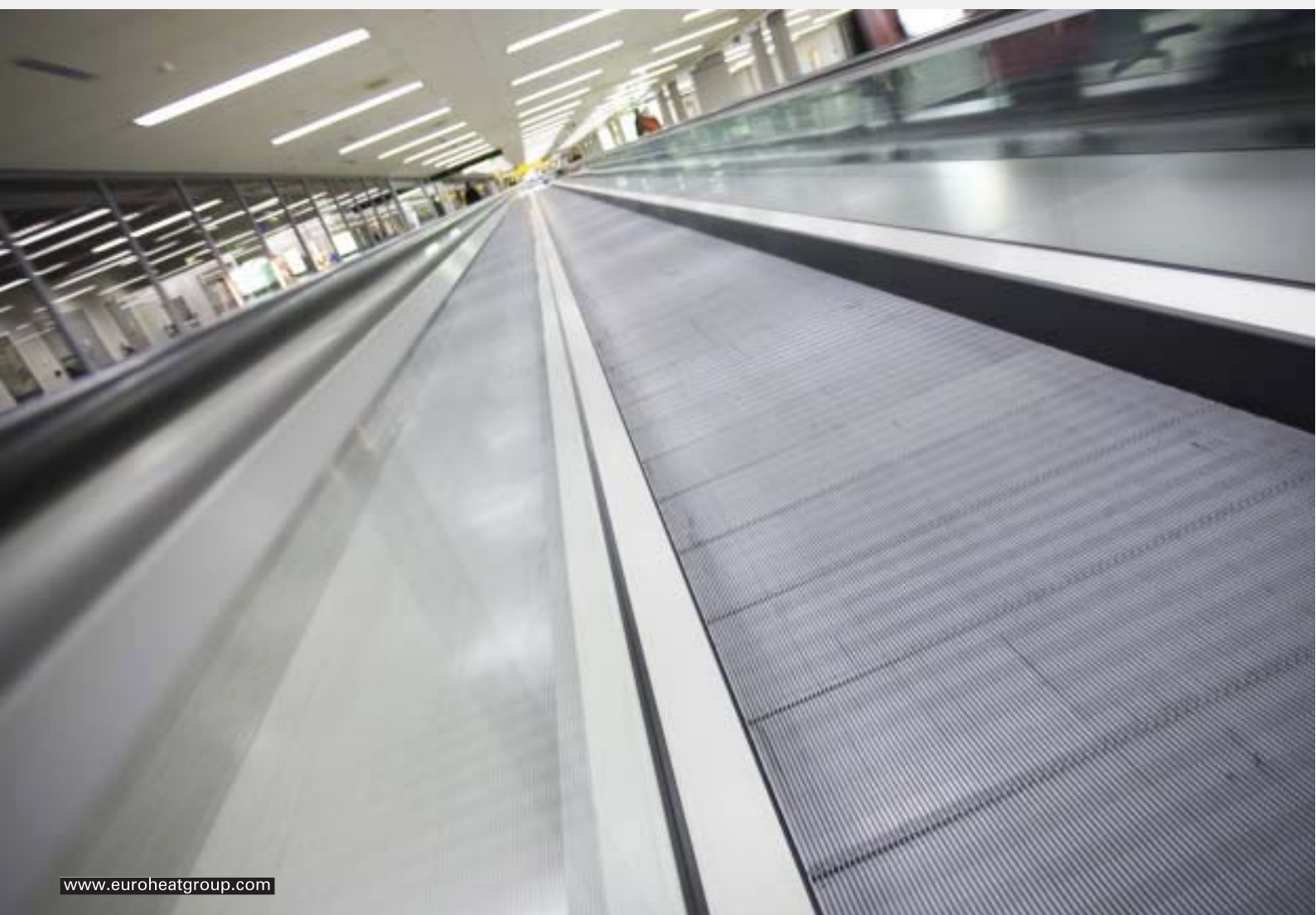
DEFENDER

VOLCANO



компания

шаг вперёд



www.euroheatgroup.com

- философия

Способность принимать вызовы и смелость использования новых технологий – это черты, которые характеризуют деятельность нашей фирмы. Мы понимаем, что в современном мире, чтобы предложить отличные решения, которые улучшают комфорт повседневной жизни, нужно рисковать, быть отважным.

«ЕВРОХИТ» удерживает сильную позицию европейского лидера в своей отрасли не только благодаря смелым технологическим решениям своих инженеров, но также креативным новациям своих дизайнеров - именно это позволяет нашей компании всегда быть **на шаг впереди других!**

Благодаря этому мы достигаем большего. Мы присутствуем везде, где наша продукция находит широкое применение и признание клиентов. Карта нашей деятельности постоянно расширяется новыми регионами, новыми получателями и новым применением. Мы открыты и экспансивны, имея в виду изменяющиеся требования рынка. Мы всегда стараемся быть **на шаг впереди.**



▪ Представительства «Еврохит»



на шаг впереди других –

DEFENDER – это самая современная воздушная завеса на рынке. Она создает защитный барьер от проникновения холодного воздуха в помещение, а в летнее время защищает от пыли, ветра и осадков. **DEFENDER** позволяет оставлять открытыми двери в помещение, несмотря на погодные условия. **DEFENDER** позволяет поддерживать необходимую температуру даже при открытых дверях.

применение:

- торговые центры
- офисные центры
- супермаркеты
- кинокомплексы
- магазины
- склады
- производственные объекты
- холлы



ГЛАВНЫЕ ПРЕИМУЩЕСТВА:

- Защитный барьер летом и зимой
- Низкие затраты на закупку и эксплуатацию системы
- Открытые двери в течение целого года



ПРЕИМУЩЕСТВА DEFENDER:

- Современный дизайн
- Высокая эффективность
- Полное регулирование параметров
- Лидер на рынке

DEFENDER

Электрический нагреватель – XE

- Мощность 3-10,5 кВт
- Безопасная работа, не требующая обслуживания
- Самая современная технология
- Защита от перегрева

Вентилятор

- тихая работа
- конструкция ротора с низким уровнем шума
- возможность работы горизонтально и вертикально

Регулирование – ПУЛЬТ

- дистанционное управление с помощью пульта
- трехуровневое регулирование мощности водяного и электрического нагревателя
- трехуровневое регулирование производительности вентилятора
- светодиоды, сигнализирующие о состоянии работы оборудования
- возможность подключения дополнительного термостата и дверного датчика

Корпус

- современный дизайн
- технология литья пластмассы
- устойчивый к воздействию температуры и коррозионных процессов
- популяризация экологических норм производства

Водяной нагреватель – XW

- мощность 8-20 кВт
- Обменник цилиндрического профиля
- Экономия места при одновременном соблюдении высоких параметров

Соединение модулей

- Один универсальный размер оборудования
- Возможность простой установки модулей горизонтально и вертикально

Монтаж

- Быстрый, простой, эстетический монтаж
- Возможность монтажа на стену и на потолок
- Эстетическое подключение подвода электричества и воды
- Монтажные держатели в комплекте

Направляющие жалюзи

- направление потока воздуха в 5 позициях
- простое изменение установок
- дальность потока воздуха до 3,5 м

ТЕХНИЧЕСКИЕ ДАННЫЕ

DEFENDER XW воздушная завеса с водяным нагревателем

90°C (температура воды)															
степень открытия клапана расход воды	I (low) 0,15 м³/ч					II (medium) 0,38 м³/ч					III (max) 1,6 м³/ч				
	0	5	10	15	20	0	5	10	15	20	0	5	10	15	20
расход воздуха 1900 м³/ч (3 скорость) скорость воздуха на выходе - 9 м/с, уровень шума 54,7 dB*															
тепловая мощность [кВт]	9,9	9,4	8,9	8,3	7,7	17,2	16,1	15,2	14,2	13,3	24,0	22,8	21,5	20,1	18,7
температура воздуха на выходе [°C]	14,5	18,9	23,3	27,7	32,0	24,9	29,0	32,9	36,9	40,8	35,4	38,6	42,4	45,8	49,2
температура воды на выходе [°C]	31,8	35,0	38,2	41,5	45,1	50,2	52,7	54,9	57,1	59,3	76,5	77,5	78,1	78,9	79,7
расход воздуха 1500 м³/ч (2 скорость) скорость воздуха на выходе - 7 м/с, уровень шума 52,2 dB*															
тепловая мощность [кВт]	9,5	9,0	8,4	7,9	7,3	15,9	14,7	13,8	13,0	12,1	21,3	20,0	18,8	17,5	16,2
температура воздуха на выходе [°C]	17,5	21,8	26,1	30,3	34,5	29,2	32,7	36,5	40,3	44,0	39,1	42,4	45,7	49,0	52,2
температура воды на выходе [°C]	34,5	37,6	40,7	43,9	47,2	53,0	55,9	57,9	60,0	62,0	78,2	78,9	79,6	80,3	81,0
расход воздуха 1050 м³/ч (1 скорость) скорость воздуха на выходе - 5 м/с, уровень шума 36,8 dB*															
тепловая мощность [кВт]	8,9	8,2	7,7	7,2	6,7	13,4	12,6	11,9	11,1	10,2	16,0	15,0	14,0	13,0	
температура воздуха на выходе [°C]	23,3	27,0	30,9	35,0	39,0	35,3	38,8	42,3	45,8	48,9	44,9	48,0	51,0	53,9	56,8
температура воды на выходе [°C]	37,7	42,2	45,1	47,8	50,7	58,9	60,7	62,4	64,2	66,4	80,6	81,2	81,7	82,3	82,8
80°C (температура воды)															
степень открытия клапана расход воды	I (low) 0,15 м³/ч					II (medium) 0,38 м³/ч					III (max) 1,6 м³/ч				
	0	5	10	15	20	0	5	10	15	20	0	5	10	15	20
расход воздуха 1900 м³/ч (3 скорость) скорость воздуха на выходе - 9 м/с, уровень шума 54,7 dB*															
тепловая мощность [кВт]	8,9	8,3	7,7	7,2	6,6	15,2	14,1	13,1	12,2	11,2	21,6	20,2	18,7	17,3	15,9
температура воздуха на выходе [°C]	12,9	17,3	21,7	26,0	30,4	22,0	25,9	29,9	33,7	37,6	31,3	35,0	38,4	41,7	45,0
температура воды на выходе [°C]	27,5	31,8	35,0	38,2	41,4	45,0	47,6	49,7	51,9	54,1	68,2	68,9	69,7	70,4	71,2
расход воздуха 1500 м³/ч (2 скорость) скорость воздуха на выходе - 7 м/с, уровень шума 52,2 dB*															
тепловая мощность [кВт]	8,4	7,9	7,4	6,8	6,3	13,7	12,9	12,0	11,1	10,2	18,8	17,6	16,3	15,1	13,9
температура воздуха на выходе [°C]	15,4	19,8	24,1	28,3	32,5	25,2	29,2	33,0	36,7	40,3	34,6	38,1	41,3	44,4	47,5
температура воды на выходе [°C]	30,8	34,1	37,1	40,2	43,3	48,4	50,3	52,3	54,3	56,3	69,7	70,3	71,0	71,7	72,3
расход воздуха 1050 м³/ч (1 скорость) скорость воздуха на выходе - 5 м/с, уровень шума 36,8 dB*															
тепловая мощность [кВт]	7,7	7,2	6,7	6,2	5,7	11,8	11,0	10,3	9,5	8,7	15,1	14,1	13,1	12,1	11,1
температура воздуха на выходе [°C]	20,3	24,4	28,4	32,4	36,3	30,9	34,6	38,1	41,4	44,8	39,8	42,9	45,8	48,7	51,5
температура воды на выходе [°C]	35,0	38,0	40,8	43,6	46,5	52,9	54,5	56,3	58,0	59,8	71,7	72,2	72,8	73,3	73,9
70°C (температура воды)															
степень открытия клапана расход воды	I (low) 0,15 м³/ч					II (medium) 0,38 м³/ч					III (max) 1,6 м³/ч				
	0	5	10	15	20	0	5	10	15	20	0	5	10	15	20
расход воздуха 1900 м³/ч (3 скорость) скорость воздуха на выходе - 9 м/с, уровень шума 54,7 dB*															
тепловая мощность [кВт]	7,7	7,2	6,6	6,1	5,5	12,9	12,0	11,1	10,2	9,2	18,8	17,4	16,0	14,6	13,2
температура воздуха на выходе [°C]	11,2	15,6	20,0	24,3	28,6	18,7	22,8	26,7	30,6	34,5	27,3	30,9	34,2	37,5	40,7
температура воды на выходе [°C]	24,9	28,4	31,6	34,8	38,0	40,4	42,5	44,5	46,6	48,7	59,7	60,5	61,2	62,0	62,7
расход воздуха 1500 м³/ч (2 скорость) скорость воздуха на выходе - 7 м/с, уровень шума 52,2 dB*															
тепловая мощность [кВт]	7,4	6,8	6,3	5,8	5,2	11,8	11,0	10,1	9,3	8,4	16,4	15,2	14,0	12,7	11,5
температура воздуха на выходе [°C]	13,6	17,8	22,0	26,2	30,4	21,7	25,7	29,4	33,1	36,7	30,2	33,6	36,8	39,8	42,9
температура воды на выходе [°C]	26,7	30,4	33,5	36,5	39,6	42,8	44,7	46,7	48,6	50,6	61,0	61,7	62,3	63,0	63,7
расход воздуха 1050 м³/ч (1 скорость) скорость воздуха на выходе - 5 м/с, уровень шума 36,8 dB*															
тепловая мощность [кВт]	6,8	6,2	5,8	5,3	4,8	10,2	9,4	8,7	8,0	7,2	13,2	12,2	11,2	10,2	9,2
температура воздуха на выходе [°C]	17,8	21,8	25,7	29,6	33,5	26,7	30,4	33,8	37,2	40,4	34,7	37,8	40,6	43,4	46,2
температура воды на выходе [°C]	30,4	33,8	36,6	39,4	42,2	46,6	48,3	50,0	51,7	53,4	62,8	63,3	63,9	64,4	64,9

Расчеты выполнены для клапана с установленным $kvs=3,5 \text{ м}^3/\text{ч}$.

Гидравлическое сопротивление всего оборудования для каждой степени регулирования клапана равняется 38 кПа.

* величина уровня шума измеряемая на расстоянии 3 м от установки; условия для измерения шума: "полуоткрытое" пространство, монтаж на стене

DEFENDER XE воздушная завеса с электрическим нагревателем

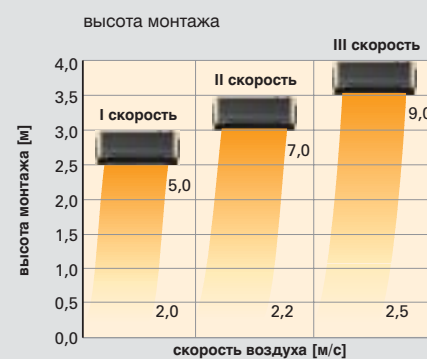
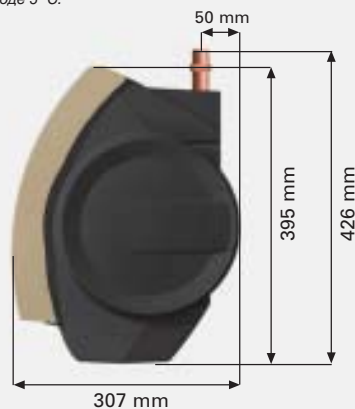
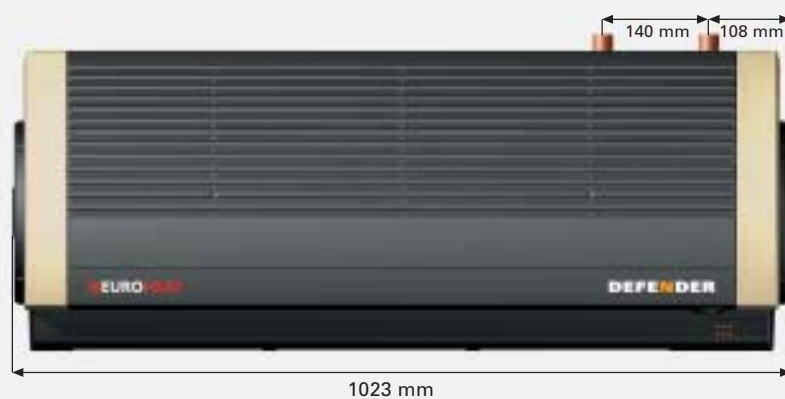
Количество работающих тэнов	1					2					3				
Темп. воздуха на входе [°C]	0	5	10	15	20	0	5	10	15	20	0	5	10	15	20
расход воздуха 2100 м³/ч (3 скорость) скорость воздуха на выходе – 10 м/с, уровень шума 59,5 дБ*															
темп. воздуха на выходе [°C]	7,4	12,2	17,1	22,0	26,9	13,9	18,7	23,5	28,4	33,1	20,0	24,7	29,4	34,1	38,8
тепловая мощность [кВт]	3,9	3,8	3,8	3,7	3,7	7,3	7,2	7,1	7,0	6,9	10,6	10,4	10,3	10,1	9,9
расход воздуха 1600 м³/ч (2 скорость) скорость воздуха на выходе – 7,5 м/с, уровень шума 52,5 дБ*															
темп. воздуха на выходе [°C]	9,3	14,1	19,0	23,9	28,7	17,4	22,1	26,8	31,6	36,3	24,9	29,5	34,1	38,7	43,4
тепловая мощность [кВт]	3,5	3,4	3,4	3,3	3,3	6,5	6,4	6,3	6,2	6,1	9,3	9,1	9,0	8,8	8,7
расход воздуха 1100 м³/ч (1 скорость) скорость воздуха на выходе – 5,1 м/с, уровень шума 35,2 дБ*															
темп. воздуха на выходе [°C]	11,7	16,5	21,3	26,2	31,0	21,9	26,5	31,2	35,9	40,6	30,4	35,0	39,5	44,1	48,6
тепловая мощность [кВт]	2,9	2,9	2,9	2,8	2,8	5,5	5,4	5,4	5,3	5,2	7,7	7,6	7,4	7,3	7,2

* величина уровня шума измеряемая на расстоянии 3 м от установки; условия для измерения шума: 'полуоткрытое' пространство, монтаж на стене

параметры	единица	водяной нагреватель XW	электрический нагреватель XE
максимальная ширина дверей для одной завесы	м	1	
максимальная высота дверей	м	3,5	
тепловая мощность	кВт	8 - 20 *	3 - 10,5 **
максимальный расход воздуха	м³/ч	1900	2100
максимальная температура теплоносителя	°C	130	—
максимальное рабочее давление	МПа	1,5	—
объем воды	дм³	2	—
диаметр соединительных патрубков	"	¾	—
максимальный расход воды	м³/ч	5,5	—
максимальное падение давления воды	кПа	38	—
электрическое питание	В/Гц	1~230/50	3~400/50
мощность электрического двигателя	кВт	0,22	
максимальное потребление тока	А	2	16
масса с водой / без воды	кг	26/24	-/20

* тепловая продуктивность для: максимального открытия клапана, температуры воды 90 °C, температуры воздуха на входе 15 °C

** тепловая продуктивность для: третьей степени нагревания, самый скорый ход вентилятора, температура воздуха на входе 5 °C.

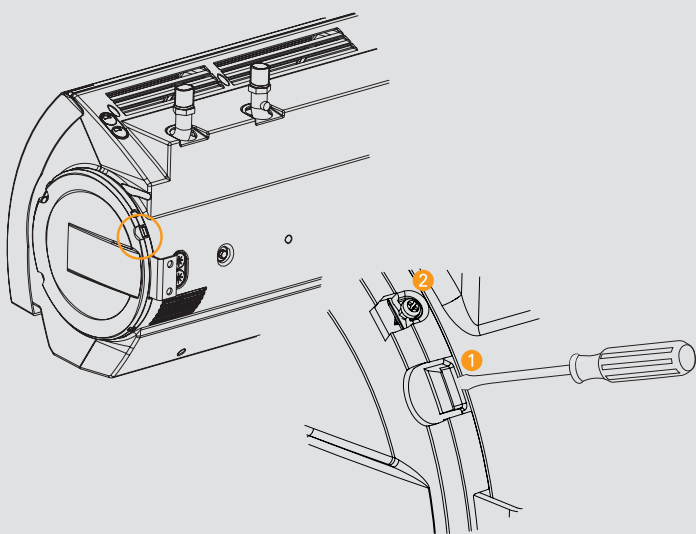


Максимальная высота монтажа завесы (горизонтальный монтаж)

- ⚠ Данные о параметрах работы DEFENDER в случае применения другой температуры теплоносителя можно получить по запросу.
- ⚠ Учитывая максимальное давление теплоносителя, составляющее 1,5 МПа, подводящее оборудование должно предусматривать защиту от роста этого давления выше допустимого значения.
- ⚠ Существует возможность размораживания (образования трещин) теплообменника при понижении температуры в помещении ниже 0 °C и одновременным понижением температуры теплоносителя.

Монтажно-эксплуатационная инструкция

- 1 Для снятия маскирующей панели необходимо аккуратно поднять зацеп крышки, одновременно снимая ее с корпуса.
- 2 После того, как оборудование будет замонтировано и подключено к электрической сети, предлагаем Вам прикрутить боковые крышки к корпусу оборудования шурупами по пластику, входящими в комплект.



Регулирование положения лопастей

- 1 Изменение направления потока воздуха происходит с помощью ручной установки лопастей направления воздуха в одной из 5 позиций.



Монтаж оборудования

- 1 В состав оборудования входят два монтажных держателя. Оборудование может монтироваться на любой опорной конструкции, которая обеспечит стабильное и надежное крепление. Для соответствующего крепления держателей к оборудованию необходимо сначала снять с обеих сторон маскирующие панели.

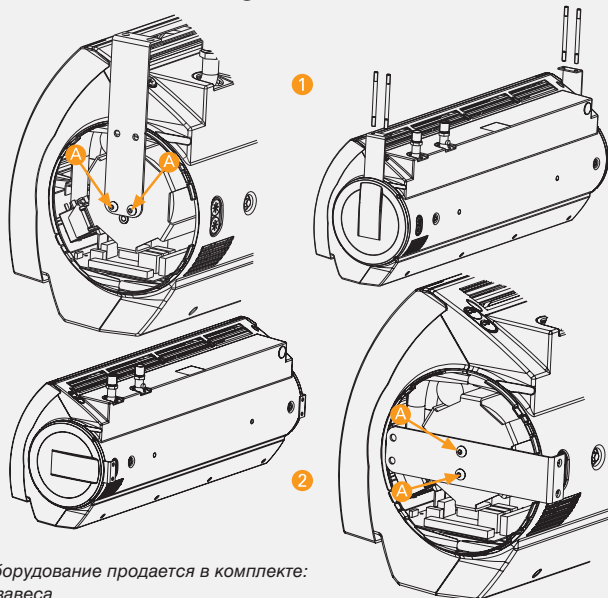
1 Монтаж к потолку при помощи монтажных шпилек

Для монтажа оборудования к потолку необходимо: прикрутить монтажные держатели в вертикальной позиции к конструкции вентилятора с помощью прилагаемых шурупов M8x16 **A** согласно приведенному рисунку.

- 1 Минимальное расстояние между оборудованием и потолком должно быть 0,3 м.

2 Монтаж к стене

Для монтажа оборудования к стене необходимо: прикрутить монтажные держатели в горизонтальной позиции к конструкции вентилятора с помощью прилагаемых шурупов M8x16 **A** согласно приведенному рисунку.

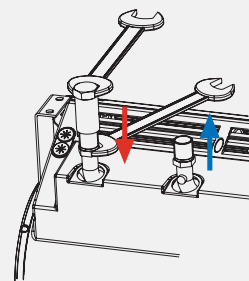


Оборудование продается в комплекте:

- завеса
- пульт
- 2 монтажных держателя
- 4 шурупа M8x16 по пластику
- брошюра с техническими данными
- 2 втулки
- гарантийная карта

Подключение теплоносителя

- 1 Во время монтажа трубопровода с теплоносителем необходимо обеспечить необорачиваемость патрубков теплообменника. Вес присоединенных трубопроводов не должен нагружать патрубки теплообменника.

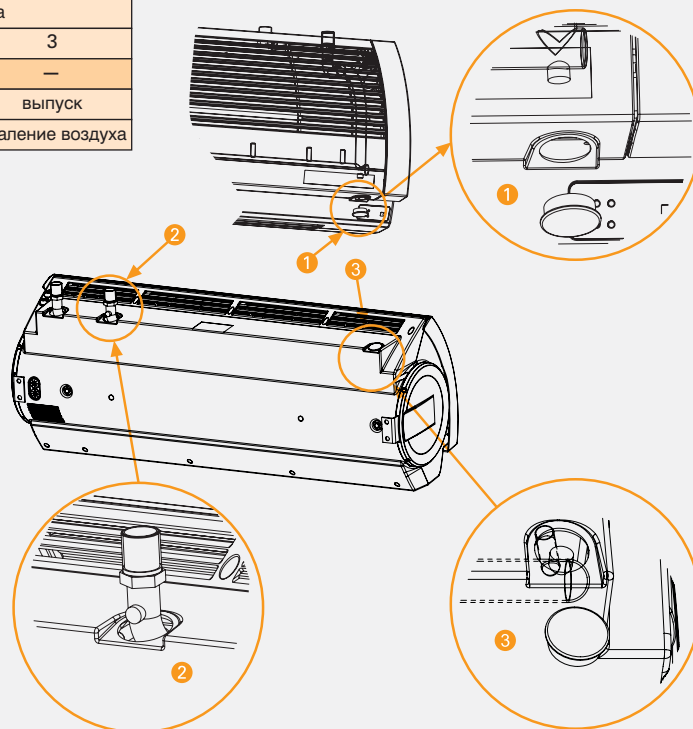


рабочая позиция	номер сервисного клапана		
	1	2	3
A горизонтальная (надув сверху вниз)	выпуск	удаление воздуха	—
B вертикальная (надув слева направо)	удаление воздуха	—	выпуск
C вертикальная (надув справа налево)	выпуск	—	удаление воздуха

Удаление воздуха

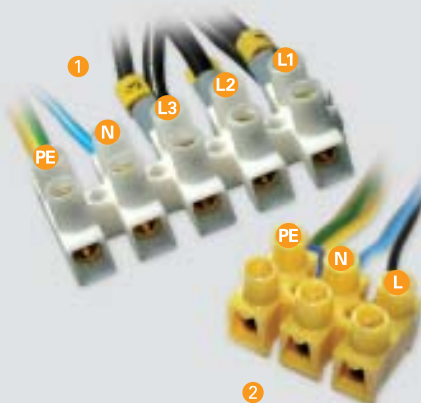
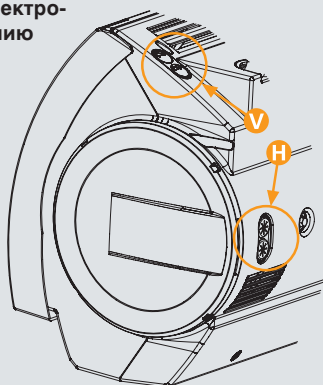
Удалить воздух из оборудования можно путем ослабления болта отдушины (позиция А – сервисный клапан **2**, позиция В - сервисный клапан **1**, позиция С - сервисный клапан **3**). Патрубку удаления воздуха можно получить путем демонтажа заглушки и вложения ключа в резиновый провод. Выпуск воды происходит с помощью выпускной пробки (позиция А – сервисный клапан **1**, позиция В - сервисный клапан **3**, позиция С - сервисный клапан **1**). Доступ к пробке можно получить после демонтажа заглушки.

- В случае удаления воздуха из обменника в вертикальной позиции мотором вверх необходимо обратить особое внимание на предохранение оборудования от случайного попадания воды внутрь корпуса; из теплообменника должен быть удален воздух через специальную резиновую трубку, прикрепленную к сервисному патрубку; не нужно ее демонтировать.
- В случае запуска оборудования после предварительного слива теплоносителя необходимо помнить об удалении воздуха из нагревателя.



ПОДКЛЮЧЕНИЕ ЭЛЕКТРОПИТАНИЯ

Монтаж кабельных каналов при вертикальном **V** и горизонтальном **H** подключении электропроводов к оборудованию



Детальные схемы соединений на стр. 9

1 DEFENDER XE (электронагреватель) оснащен зажимной планкой, подобранной к электропроводам 5x10 мм².

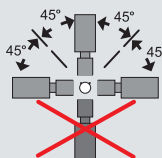
2 DEFENDER XW (водяной нагреватель) оснащен зажимной планкой, подобранной к электропроводам 3x6 мм².

! Рекомендуем подключать провода к зажимной планке с предварительно зажатými соответствующими концами втулки.

! Минимальное сечение электрических проводов для:
DEFENDER XE: 5 x 2,5 мм²
DEFENDER XW: 3 x 1,5 мм²

сервопривод:

напряжение питания: 24 В переменного тока +/- 15 %
 время полного закрытия / открытия: 40 секунд
 позиция без питания: закрыт
 ip: 40
 температура окружающей среды: 0 ... +40 °C



клапан:

диаметр патрубков: 3/4"
 порядок работы: постепенная регулировка
 максимальное снижение давления: 100 кПа
 класс давления: PN 16
 максимальная температура теплоносителя: 95 °C
 температура окружающей среды: 2 ... +40 °C



⚠️ Рекомендуется устанавливать двухходовой клапан на возвратном трубопроводе.

термостат:

Напряжение питания: 24 ... 230 V AC В переменного тока
 Максимальная нагрузка: 16 (6) A
 Регулирование: 5 ... 30 °C
 Точность регулирования: +/- 1 °C
 IP: 30
 Способ монтажа: настенный
 Параметры окружающей рабочей среды: -10 ... +50 °C



⚠️ Термостат должен быть установлен в т.н. репрезентативном месте. Необходимо избегать мест непосредственно подвергнутых воздействию солнечного излучения, электромагнитных волн и т.п.

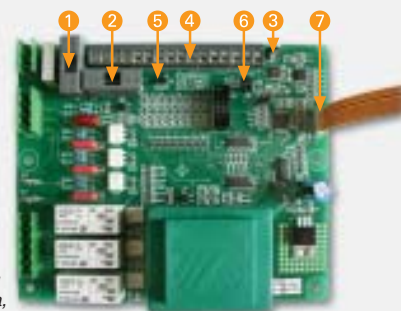
пульт:

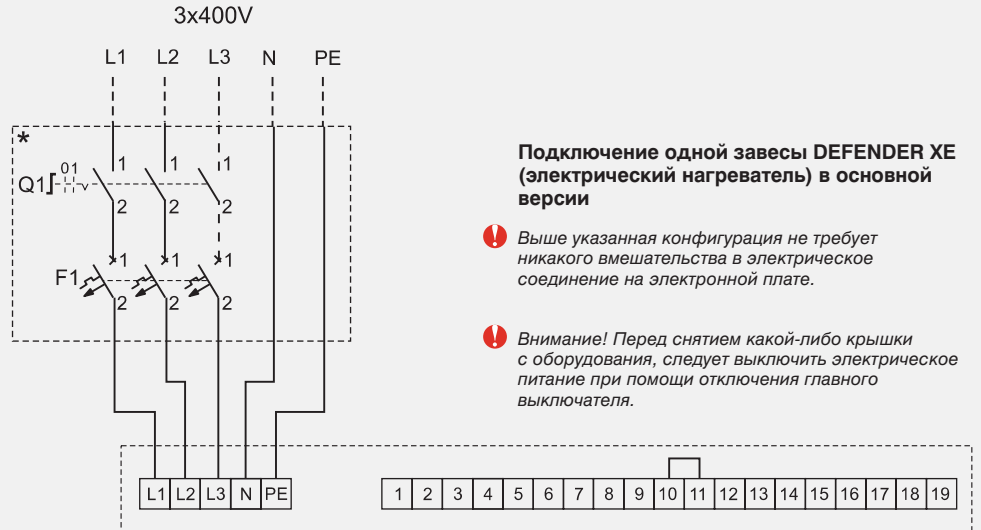


- ⚠️ Существует возможность подключения панели управления завесами (управление вместо пульта).
- ⚠️ Существует возможность подключения дверного датчика (переключаемое напряжение 5В), который будет регулировать работу завесы в зависимости от открытия или закрытия дверей.

электронная плата:

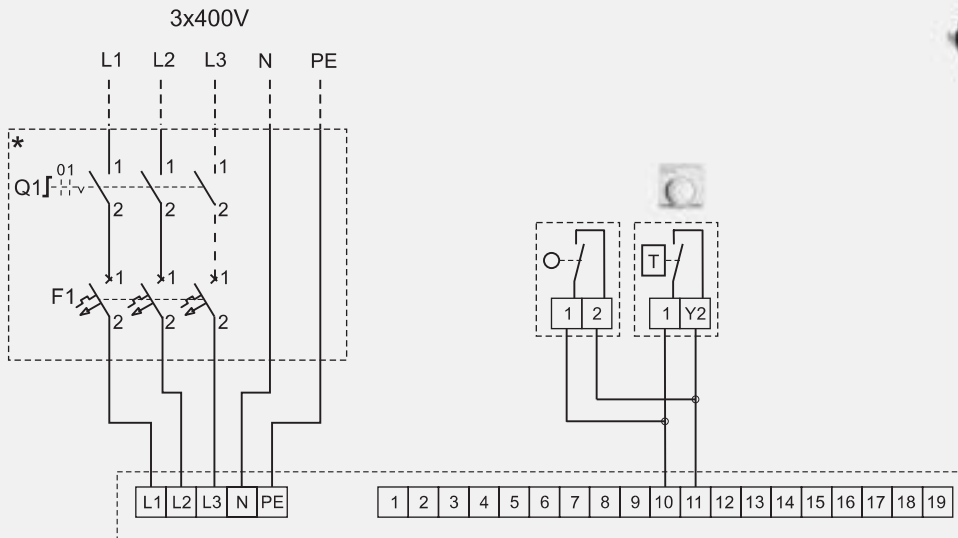
- 1 предохранитель 230В переменного тока (управление/питание электромотора и/или электрических грелок; керамическая вставка Т6,3А 5x20 мм).
 ⚠️ В случае перегорания этого предохранителя необходимо обратиться в сервисную службу.
 - 2 Предохранитель 24В переменного тока (управление/питание электрического сервомотора); стеклянная вставка Т500м А 5x20 мм).
 ⚠️ Предохранитель защищает от неправильного подключения внешнего оборудования (сервомотора клапана, термостата, выключателя дверей, настенного регулятора).
 - 3 Потенциометр, служащий для увеличения степени открытия клапана при первой и второй степени нагревания (фабрично установленный на минимум), рабочие параметры оборудования при других установках потенциометра – по запросу.
 - 4 Зажимная планка (зажимы 1-19). *смотрите схемы электрических подключений на страницах 9-10*
 - 5 „jumper J6“, симулирует работу комнатного термостата; в случае подключения термостата к электронной плате следует удалить перемычку.
 - 6 „jumper J8“, служит для блокирования высокой или высокой и средней степени нагрева; замыкание контактов 1-2 = блокада 3-ей степени нагрева; замыкание контактов 2-3 = блокада 3-ей и 2-ой степени нагрева.
 - 7 подключение сигнала с пульта дистанционного управления.
- ⚠️ Электронная система оборудования имеет предохранение от перегрева электрических тэнов и двигателя.
 - срабатывание термического предохранителя тэнов сигнализируется миганием красных диодов
 - срабатывание термического предохранителя электрического двигателя сигнализируется миганием зелёных диодов
- ⚠️ Алгоритм работы системы управления предвидит задержку выключения вентилятора с целью охлаждения электрических тэнов или водяного теплообменника. Период охлаждения тэнов или теплообменников сигнализируется миганием соответствующих зелёных диодов.





Подключение одной завесы DEFENDER XE (электрический нагреватель) в основной версии

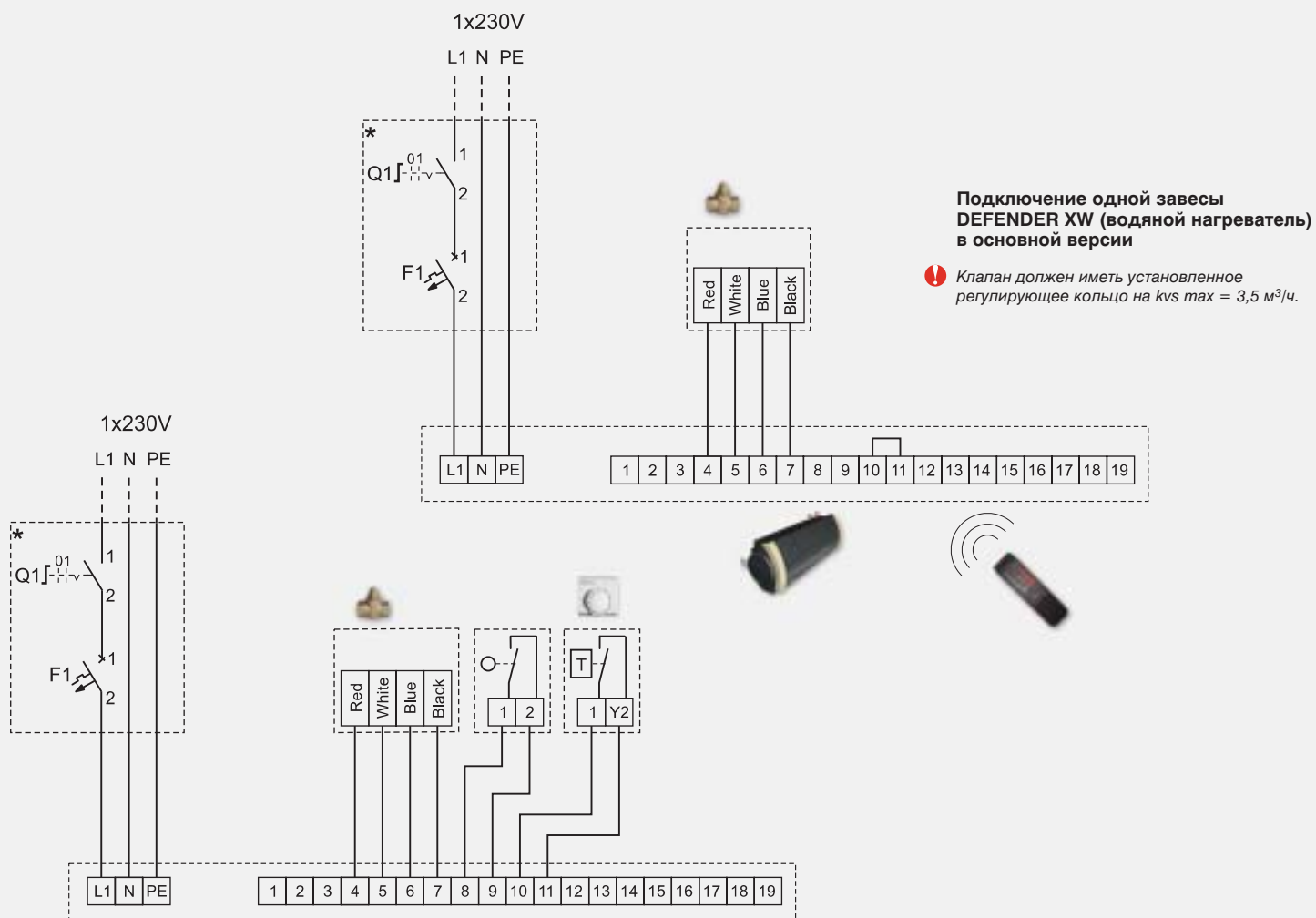
- ⚠ Выше указанная конфигурация не требует никакого вмешательства в электрическое соединение на электронной плате.
- ⚠ Внимание! Перед снятием какой-либо крышки с оборудования, следует выключить электрическое питание при помощи отключения главного выключателя.



Подключение дополнительных приборов управления к отдельной завесе DEFENDER XE (электрический нагреватель)

- ⚠ Комнатный термостат и дверной выключатель подключается параллельно к зажимам 10 и 11.
- ⚠ Для увеличения экономии электроэнергии через оборудование можно подключить дверной выключатель к зажимам 8 и 9 (см.: фото платы на стр. 8), который будет управлять только подключением вентилятора. Подключение нагревателя вместе с вентилятором будет в таком случае управляться термостатом.
- ⚠ Внимание! Электрические подсоединения термостата, дверного выключателя, сервопривода клапана или панели управления следует произвести перед подключением оборудования до электрического питания. Всевозможные изменения в электрических подключениях автоматики к системе управления завесой следует производить при отключенном главном выключателе.

* В состав оборудования не входят: главный выключатель, предохранители, а также питающий провод.



Подключение одной завесы DEFENDER XW (водяной нагреватель) в основной версии

⚠ Клапан должен иметь установленное регулирующее кольцо на $kvs_{max} = 3,5 \text{ м}^3/\text{ч}$.

Подключение дополнительных приборов управления к отдельной завесе DEFENDER XW (водяной нагреватель)

- ⚠ Клапан должен иметь установленное регулирующее кольцо на $kvs_{max} = 3,5 \text{ м}^3/\text{ч}$.
- ⚠ Дверной выключатель и термостат включают оборудование на максимальной установленной скорости вентилятора и степени обогрева. Изменение параметров работы завесы может осуществляться в процессе работы оборудования.
- ⚠ В случае DEFENDER XW, дверной выключатель не должен быть подключен параллельно с термостатом (то есть, к зажимам 10 и 11), учитывая относительно большую тепловую инертность нагревателя.
- ⚠ Дверной выключатель управляет только вентилятором (кратковременное открытие дверей не влияет на открытие клапана).
- ⚠ Комнатный термостат управляет вентилятором и нагревателем.

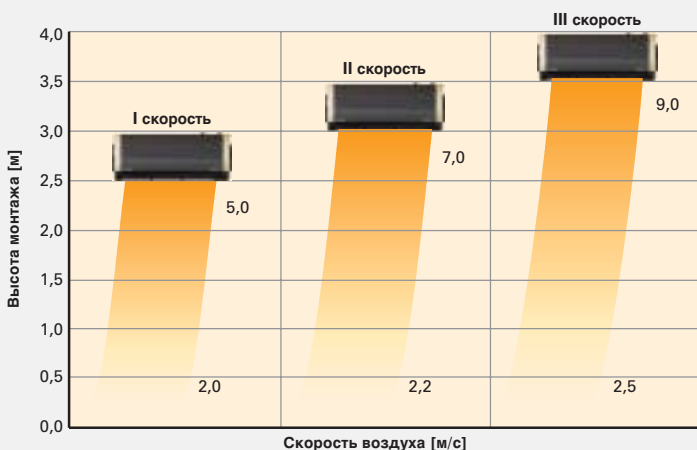
* В состав оборудования не входят: главный выключатель, предохранители, а также питающий провод.

Подбор завесы

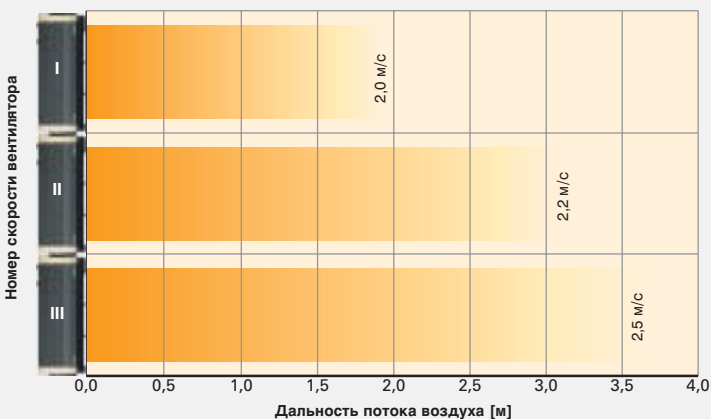
Во многих магазинах и зданиях общественного пользования двери постоянно открыты. Поступающий снаружи холодный воздух может создавать сквозняки и потери тепла. Поэтому в этих местах мы предлагаем использовать воздушную завесу **DEFENDER**. Оптимально подобранный поток воздуха защищает помещение от потери тепла, обогревая одновременно поступающий снаружи воздух. Ниже мы представляем критерии подбора оборудования.

Шаг 1. Ширина дверной коробки должна быть меньше или равняться ширине создаваемого потока воздуха, один агрегат **DEFENDER** → двери шириной 1 м.

Шаг 2. Высота монтажа.



Максимальная высота монтажа завесы (горизонтальный монтаж)



Максимальная дальность потока воздуха (вертикальный монтаж)

проектная помощь



Высота монтажа и регулирование

высота дверей [м]	скорость вентил.
2,5	1
3,0	2
3,5	3

Таблица. Уровень регулирования вентилятора в зависимости от высоты монтажа оборудования.

Шаг 3. Тепловая продуктивность должна быть приведена в соответствие с температурой внутри помещения, силой и направлением ветра снаружи; главным критерием регулирования тепловой мощности является температура внутри помещения около дверей. Используя комнатный термостат, **DEFENDER** будет выполнять обогрев в зависимости от установленной температуры. Ручная регулировка тепловой мощности выполняется пользователем. Подобрать необходимый уровень можно с помощью данных, приведенных в табл. на стр.4.

Шаг 4. Необходимо учитывать дополнительные факторы, влияющие на работу оборудования (см. таблицу ниже).

Неблагоприятные факторы, влияющие на работу завесы	Благоприятные факторы, влияющие на работу завесы
Двери или окна, постоянно открывающиеся во внутрь помещения, могут создавать сквозняки	Применение над дверью с внешней стороны тентов, навесов и т.п.
Потери и открытый доступ к лестничной клетке через помещение, эффект дымоходной тяги	Применение оборотной двери

DEFENDER



шаг за шагом – вместе с нами



КИНОКОМПЛЕКСЫ

офисные здания



торгово-развлекательные комплексы



рестораны

Наши объекты

DEFENDER



цеха



склады



торговые центры



магазины



аэропорты