



ИНСТРУКЦИЯ ПО МОНТАЖУ И ЭКСПЛУАТАЦИИ

Электродвигатель А6



ПРЕДУПРЕЖДЕНИЯ ПО БЕЗОПАСНОСТИ ЛЮДЕЙ И ПРЕДМЕТОВ

Далее приведены значения символов, используемых в данном руководстве



ОПАСНОСТЬ

Риск нанесения ущерба людям или предметам, при невыполнении инструкций



ЭЛЕКТРИЧЕСКИЙ РАЗРЯД

Риск электрических разрядов, при невыполнении инструкций

ВНИМАНИЕ

ПРЕДУПРЕЖДЕНИЯ

Риск нанесения ущерба предметам (насос, установка, щит,...) или среде, при невыполнении инструкций



Перед началом работы внимательно прочитать руководство

Информация для ...

... перевозчика

Конкретная информация для тех, кто занимается перевозкой, перемещением, хранением изделия

... монтажника

Конкретная информация для тех, кто монтирует изделие в установку (гидравлическая и электр. части)

... пользователя

Конкретная информация для тех, кто использует изделие

... техника по

... обслуживанию

Конкретная информация для тех, кто выполняет техобслуживание изделия

... ремонтника

Конкретная информация для тех, кто ремонтирует изделие

1. Общая часть	стр. 2
2. Описание изделия	2
3. Применение	2
4. Перевозка и хранение	3
5. Монтаж	4
6. Пуск в эксплуатацию	4
7. Техобслуживание, сервис, запчасти	5
8. Сведения о сертификации	6
9. Гарантийные обязательства	6

1. Общая часть

При помощи данного руководства мы намерены предоставить необходимые сведения для монтажа, использования и техобслуживания двигателей. Содержание данного руководства относится к серийному изделию, представленному в коммерческой документации. Специальные модели могут поставляться с дополнительными инструкциями. Просим консультироваться с документацией на продажу для определения вариантов и характеристик специальных моделей. Всегда точно указывать тип двигателя и код, если необходимо обратиться за технической информацией или заказать запчасти в нашем отделе техсервиса. При возникновении ситуаций или необходимости получения инструкций, не предусмотренных в настоящем руководстве и в документации, просим обращаться в наш ближайший отдел техсервиса.



Перед монтажом и эксплуатацией изделия следует прочитать руководство.



Неправильное использование может создавать опасные ситуации, с причинением ущерба людям и предметам, а также привести к потере гарантии.

2. Описание изделия

Гамма А6 включает погружные двигатели 6" со статором в обмотке и ротором в ванне из жидкости, соединяемые с погружными насосами 6" и 8" с размерами фланца и соединения, соответствующими стандарту NEMA.

Металлические части в контакте с водой сделаны из нержавеющей стали и GG22.

Информация для монтажника и пользователя

3. Применение

Двигатели серии А6 подходят для приведения в действие погружных насосов, с соблюдением предусмотренных условий EN 60034-1 (IEC 60034-1) и напряжения / частоты питания, указанных на табличке данных.

Двигатели серии А6 имеют выступ вала двигателя и размеры соединительного фланца, соответствующие стандарту NEMA MG1.

Информация для монтажника и пользователя

ВНИМАНИЕ

Мощность соединяемого с двигателем насоса должна быть меньше или, как максимум, равной мощности двигателя.

3.1 Пределы применения

3.1.1 Жидкости, с которыми может работать двигатель

Этот двигатель может работать с холодной водой.



Не применять данный двигатель с коррозионной жидкостью, взрывоопасной жидкостью, сильно загрязненной или жесткой водой (возможность формирования отложений на внешнем кожухе двигателя).

3.1.2 Температура воды

ВНИМАНИЕ

Минимальная температура воды равна + 0°C.

Максимальная допустимая температура воды равна + 30°C, при условии, что на двигатель попадает поток воды со скоростью не менее 0,2 м/с.

Для температур свыше + 30°C необходимо снизить регулируемую мощность двигателя для обеспечения правильного охлаждения.

За дополнительной информацией просим обращаться в наш отдел техсервиса.

3.1.3 Охлаждение двигателя

ВНИМАНИЕ

Устанавливать двигатель в колодцы или ванны, так, чтобы вокруг внешнего кожуха имелся поток воды со скоростью минимум 0,2 м/с, гарантируя правильное охлаждение. Если поток ниже 0,2 м/с, необходимо монтировать охлаждающий кожух.

За дополнительной информацией просим обращаться в наш отдел техсервиса.

3.1.4 Положение при монтаже

Возможность вертикальной установки для всех мощностей.

При особых требованиях просим обращаться в наш отдел техсервиса.

3.1.5 Глубина погружения

Максимальная допустимая глубина погружения двигателя составляет 100 м.

3.1.6 Напряжение и частота питания

ВНИМАНИЕ

Проверить, что напряжение и частота электрической сети питания соответствуют данным на табличке двигателя.

За дополнительной информацией просим обращаться в наш отдел техсервиса.

Обычно двигатели могут работать с напряжением питания, имеющим допуск колебания в диапазоне следующих величин:

f Hz	~	UN	
		V	± %
50	3	220÷240	230 ± 10%
50	3	380÷415	400 ± 10%

3.1.7 Количество запусков в час

Максимальное допустимое количество запусков в час составляет 14 запусков.

3.1.8 Совмещение с насосом

ВНИМАНИЕ

Проверить правильное совмещения двигателя и насоса. Неверное сочетание может привести к неисправностям.

В частности перед соединением с насосом проверить, что:

- мощность соединяемого с двигателем насоса меньше или, как максимум, равна мощности двигателя
- напряжение и частота электрической сети питания соответствуют данным на табличке двигателя
- вал двигателя и насоса вращаются свободно

За дополнительной информацией просим обращаться в наш отдел техсервиса.

3.1.9 Двигатель, получающий питание от преобразователя частоты

ВНИМАНИЕ

Только специально заказанные двигатели могут получать питание через преобразователь частоты.

За дополнительной информацией просим обращаться в наш отдел техсервиса.

3.1.10 Двигатель, получающий питание от электрогенератора

За информацией просим обращаться в наш отдел техсервиса.

3.1.11 Особое применение

ВНИМАНИЕ

Просим обращаться в наш отдел техсервиса при наличии любой ситуации, отличающейся от описанной в руководстве, по характеристикам жидкости и/или монтажа.

3.1.12 Использование не по назначению



Если двигатель используется неправильно, может создаться опасная ситуация и может быть причинен ущерб людям и предметам.

Некоторые примеры неправильного применения :

- использовать жидкость, отличную от воды
- работать при температуре воды свыше 30 °С, не уменьшив класс двигателя
- работать с потоком охлаждения, имеющим скорость менее 0,2 м/с
- превышать допустимое количество запусков в час

3.2 Технические данные

Технические данные работы двигателя следует смотреть на табличке данных двигателя.

По любым вопросам просим обращаться в наш отдел техсервиса.

3.3 Гарантия

Любую информацию просим смотреть в документации на продажу.

4. Перевозка и хранение

Двигатели поставляются в картонных упаковках разного размера и формы.

Хранить упакованное изделие при температуре в диапазоне от -5° до +40°С.

ВНИМАНИЕ

Упаковка предусматривает перевозку, перемещение и хранение в горизонтальном положении.

Защищать изделие от влаги, от источников тепла и возможных повреждений (удары, падения, ...).

Не ставить грузы на картонные упаковки.



Поднимать и перемещать изделие с осторожностью при помощи подходящих приспособлений для подъема. Выполнять правила техники безопасности.

Не использовать кабель питания для подъема и перемещения двигателя.

Когда вы получите двигатель, проверить, что внешняя часть упаковки не имеет видимых повреждений. Если у изделия имеются повреждения, обратиться к продавцу в течение 8 дней после поставки.

Если вы не можете использовать упаковку для других целей, ее следует выбросить, в соответствии с местными законами о дифференцированном сборе мусора.

Для подъема и перемещения надежно застропить изделие.

Дополнительная информация ⇐ раздел 3.1.

Информация для монтажника и пользователя

5. Монтаж

Информация для монтажника



Перед монтажом прочитать данное руководство по монтажу и эксплуатации, а также руководства насоса и электронасоса, с которым соединяется двигатель. Бережно хранить руководства.

В том случае, если на изделии заметны явные следы повреждений, не проводить монтаж и обратиться к службе техсервиса.



Операции монтажа должны выполняться только квалифицированным и опытным персоналом. Использовать подходящие инструменты и защиты. Выполнять правила техники безопасности. Внимательно прочитать пределы использования, указанные в разделе 3.1.

Всегда руководствуйтесь правилами, законами, действующими местными и национальными стандартами по вопросам монтажа и электрического и гидравлического соединения.

5.1 Выбор электрощита

Двигатели должны быть защищены от перегрузки и от короткого замыкания.

Системы запуска, которые можно использовать, следующие: прямой, импеданс, автотрансформатор, мягкий пуск.

ВНИМАНИЕ

Проверить правильность электрических данных щита и электронасоса. Неверное сочетание может привести к неисправностям и не гарантировать защиту электрического двигателя. Проверить пределы использования, указанные в разделе 3.1.



Перед монтажом внимательно прочитать инструкции, сопровождающие электрощит.

За дополнительной информацией просим обращаться в наш отдел техсервиса.

5.2 Соединение насоса



Перед соединением прочитать данное руководство по монтажу и эксплуатации, а также руководства насоса и электронасоса, с которым соединяется двигатель. Бережно хранить руководства.

За дополнительной информацией просим обращаться в наш отдел техсервиса.

5.3 Установка в колодец



Следовать инструкциям, указанным в руководстве насоса и электронасоса.

Если электронасос устанавливается в вертикальном положении, соблюдать осторожность, чтобы двигатель не опирался на дно колодца или ванны.

Если электронасос устанавливается в горизонтальном положении, соблюдать осторожность, чтобы двигатель был приподнят над дном ванны.

За дополнительной информацией просим обращаться в наш отдел техсервиса.

6. Пуск в эксплуатацию

Информация для монтажника



Выполнять инструкции, имеющиеся в руководстве насоса и электронасоса.

6.1 Электрическое соединение двигателя



Электрические соединения должны выполняться только квалифицированным монтажником, соблюдающим действующие нормативы.

ВНИМАНИЕ

Проверить, что тип сети, напряжение и частота питания подходят характеристикам двигателя и щита. Эти характеристики указаны на табличке данных двигателей и в документации, поставляемой вместе со щитом. Обеспечить общую защиту от короткого замыкания на электролинии.



Перед выполнением работ необходимо проверить, что все соединения (в том числе свободные от потенциала) не имеют напряжения.

На линии питания следует предусмотреть, за исключением других положений действующих местных норм :

- устройство защиты от короткого замыкания
- дифференциальное устройство с высокой чувствительностью (30 мА) в качестве дополнительной защиты от электрических разрядов, в случае неэффективной системы заземления.
- устройство отсоединения от сети с расстоянием открытия контактов минимум 3 миллиметра.

Выполнить установку заземления в соответствии с действующими нормами

• Трехфазная модель

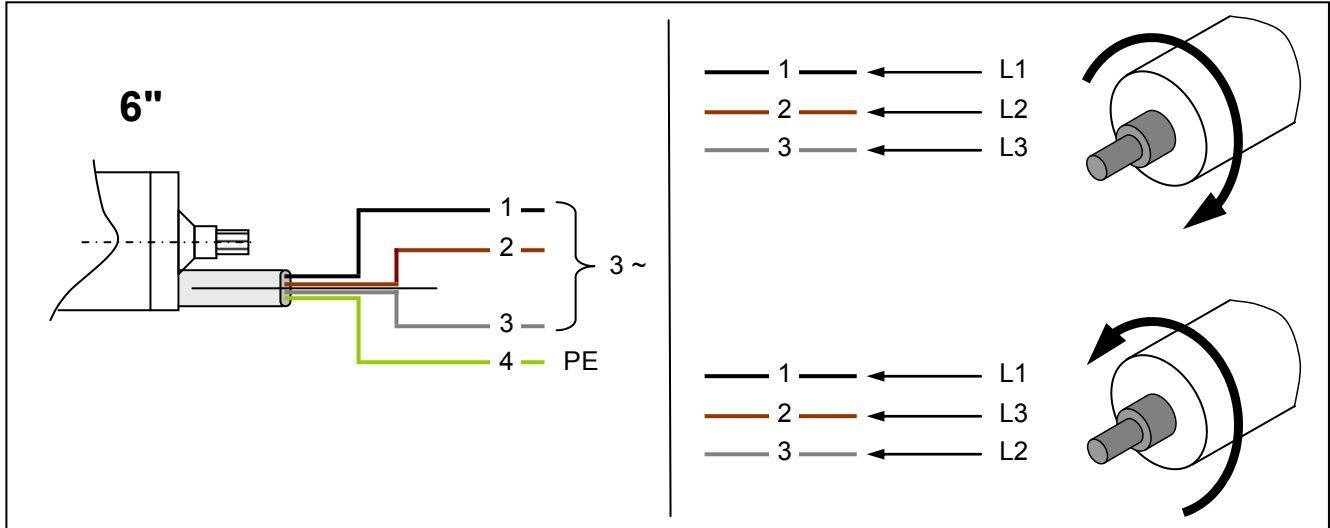
Соединить электронасос с линией электропитания при помощи подходящего щита управления.

ВНИМАНИЕ

Поместить электрощит в помещении, защищенном от непогоды.

Проконсультироваться с документацией, поставленной вместе с электрощитом.

Для соединения с наружными устройствами управления (например, реле давления, поплавков) придерживаться инструкций, предоставленных вместе с данными устройствами.



7. **Техобслуживание, сервис, запчасти**

Информация для техника по обслуживанию



Перед любой операцией техобслуживания проверить, что напряжение отключено от двигателя.



Операции техобслуживания должны выполняться только квалифицированным и опытным персоналом. Использовать подходящие инструменты и защиты. Выполнять правила техники безопасности. Не пытаться отсоединить соединитель кабеля от головки двигателя. Работа разрешена только уполномоченному персоналу.

ВНИМАНИЕ

Использовать только оригинальные запчасти для замены неисправных компонентов.

Двигатель не нуждается в плановых операциях техобслуживания.

В том случае, если пользователь хочет выполнять программу планового техобслуживания, он должен учитывать, что сроки зависят от условий использования.

За любой информацией просим обращаться в наш отдел техсервиса.

7.1 **Запчасти**

ВНИМАНИЕ

Указывать точный тип двигателя и код при необходимости получения технической информации или заказе запчастей в нашем отделе техсервиса.



Использовать только оригинальные запчасти для замены неисправных компонентов. Использование не подходящих запчастей может привести к аномальной и опасной работе для людей и предметов.

За дополнительной информацией просим обращаться в наш отдел техсервиса.

8. Сведения о сертификации

Электродвигатели серии А6 соответствуют требованиям следующих нормативных документов:

Европейские стандарты:

Directive 89/392/CEE

Directive 89/336/CEE

Directive 73/23/EEC

Directive 2000/14/EC

European Regulation EN

60.335-2-41

European Regulation EN-ISO

3744

Российские стандарты:

ГОСТ Р 52743-2007 (разд. 5);

ГОСТ Р 52744-2007 (разд. 5);

ГОСТ Р 22247-96 (разд. 5).

Сертификат соответствия № С-ES.AB28.B.06125, выдан 14.02.2013 г. (орган по сертификации ООО«Серконс»: 115114, г. Москва, ул. Дербеневская, д. 20, стр. 16). Срок действия сертификата – по 13.02.2018 г.

9. Гарантийные обязательства

Срок гарантии на составляет 1 год, с даты покупки конечным пользователем. Документом, подтверждающим дату продажи, является гарантийный талон установленного образца. Гарантийный талон должен быть правильно заполнен, его отсутствие или неправильное заполнение может послужить причиной отказа в гарантийном обслуживании оборудования. Гарантийные обязательства включают в себя все производственные дефекты или дефекты комплектующих, подтвержденные производителем. Определение причин возникновения неисправностей насоса производится авторизованными сервисными центрами ESPA, в случае подтверждения производственного дефекта или дефекта комплектующих производится ремонт или замена оборудования производителем (по его усмотрению).

Гарантийные обязательства производителя не распространяются на дефекты, возникшие в результате неправильного обращения, неправильного электрического подключения, в случае нарушения правил установки, монтажа, эксплуатации, приведенных в данном руководстве. Условия гарантийного обслуживания не применяются в случае обнаружения следов самостоятельной разборки или ремонта.

Изготовитель

ESPA 2025, S.L.
Ctra. de Mieres, s/n
Apdo. Correos 47
17820 Banyoles Spain
e-mail: info@espa.com
www.espa.com

**Представительство
в России**

ООО «ЭСПА РУС ЭДР»
г. Москва,
ул. Кантемировская, 58
+7 495 730 43 06
+7 495 730 43 07
e-mail: info@espa.ru
www.espa.ru

