



Инструкция по монтажу и эксплуатации



ACUARIA07 XM N PRESSDRIVE R

Рис. 1 Механическое подключение

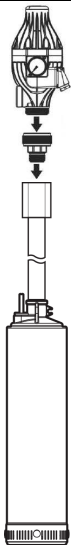


Рис. 2 Проводное подключение

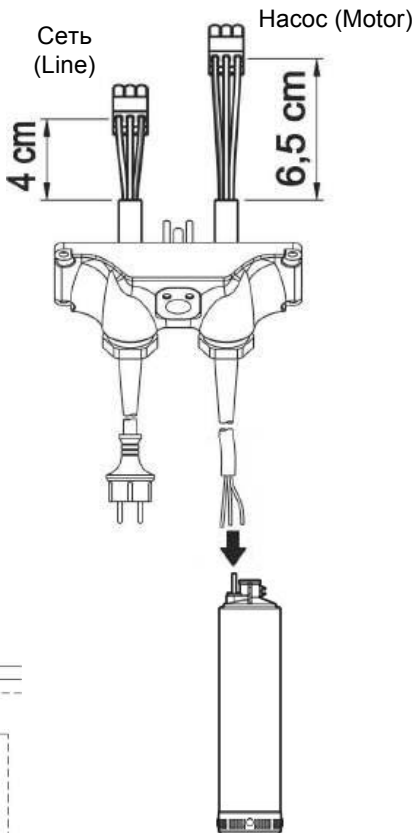
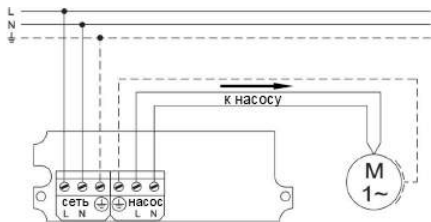


Рис. 3 Схема электрического подключения Pressdrive к насосу



* - рекомендуемый кабель - 3G1 M07 RN-F

Подключения в клеммной коробке насоса

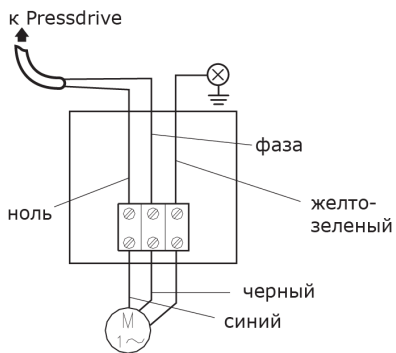
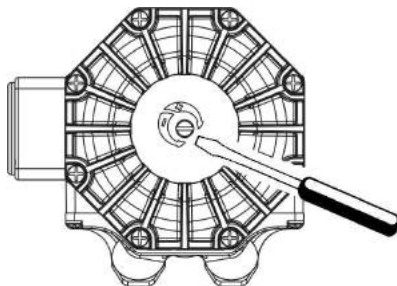
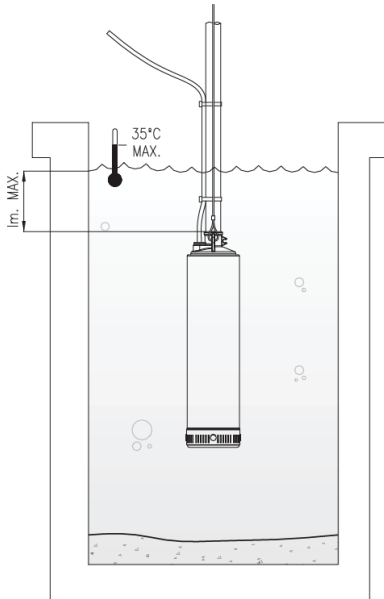


Рис. 4 Регулировка давления включения



$$P_{ON} [\text{bar}] \geq \frac{H_{\text{max}} [\text{m}]}{10} + 0.2$$

Рис. 5 Насос должен быть полностью погружен в воду*



* с учетом динамического уровня воды в источнике водоснабжения

Рис. 6 Глубина погружения должна исключать засасывание грунта и сопротивление забору воды

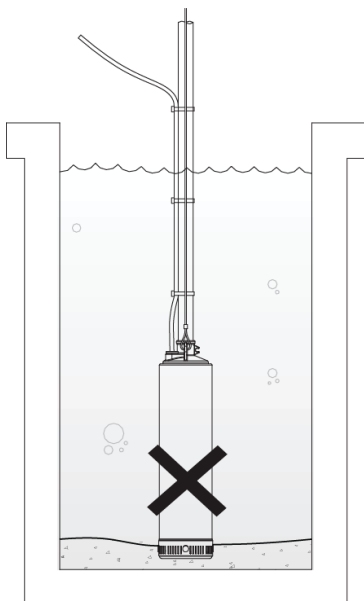
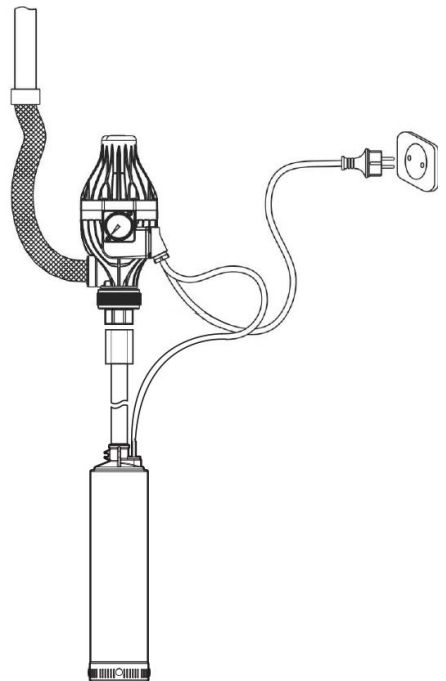


Рис. 7 Готовое изделие



Изготовитель

ESPA 2025, S.L.
Ctra. de Mieres, s/n
Apdo. Correos 47
17820 Banyoles Spain
e-mail: info@espa.com
www.espa.com

**Представительство
в России**

ООО «ЭСПА РУС ЭДР»
г. Москва,
ул. Кантемировская, 58
+7 495 730 43 06
+7 495 730 43 07
e-mail: info@espa.ru
www.espa.ru

