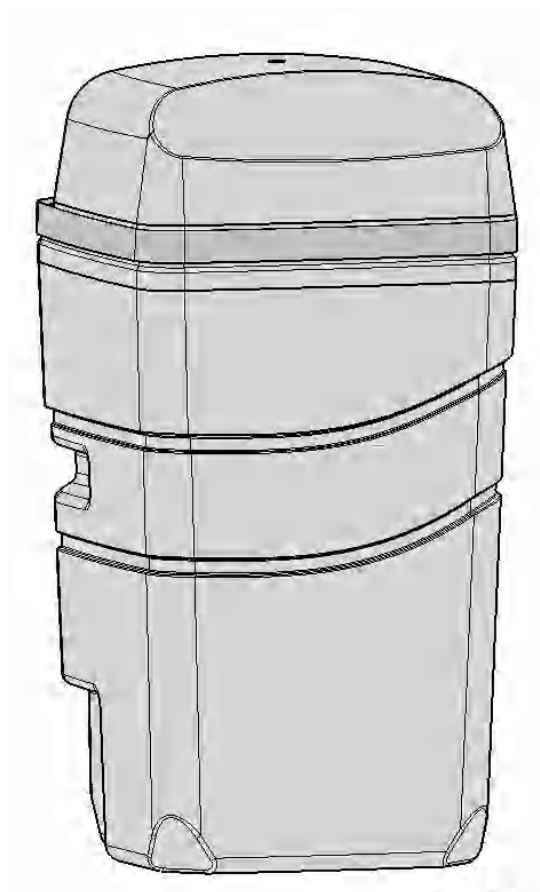




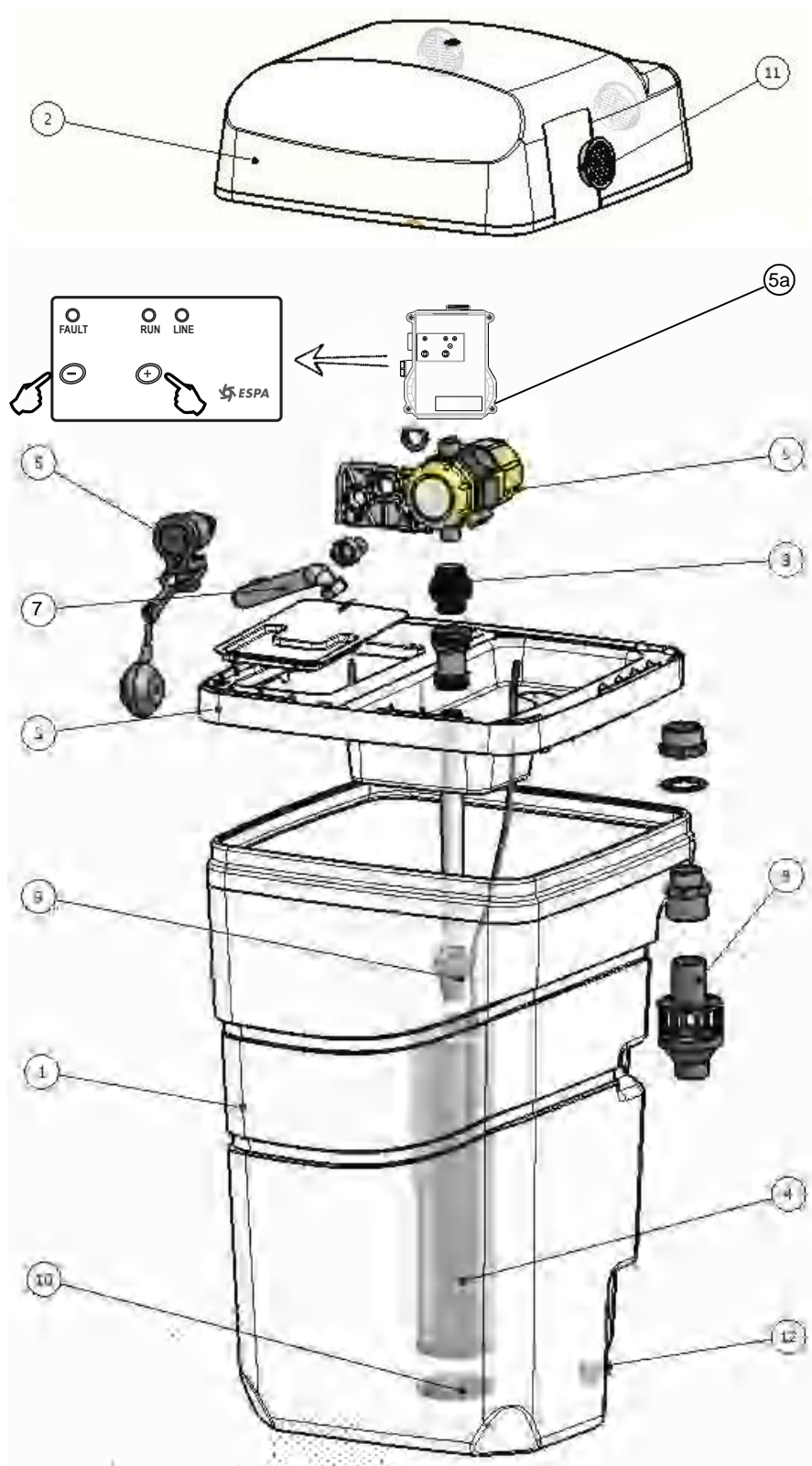
ИНСТРУКЦИЯ ПО МОНТАЖУ И ЭКСПЛУАТАЦИИ

AQUABOX

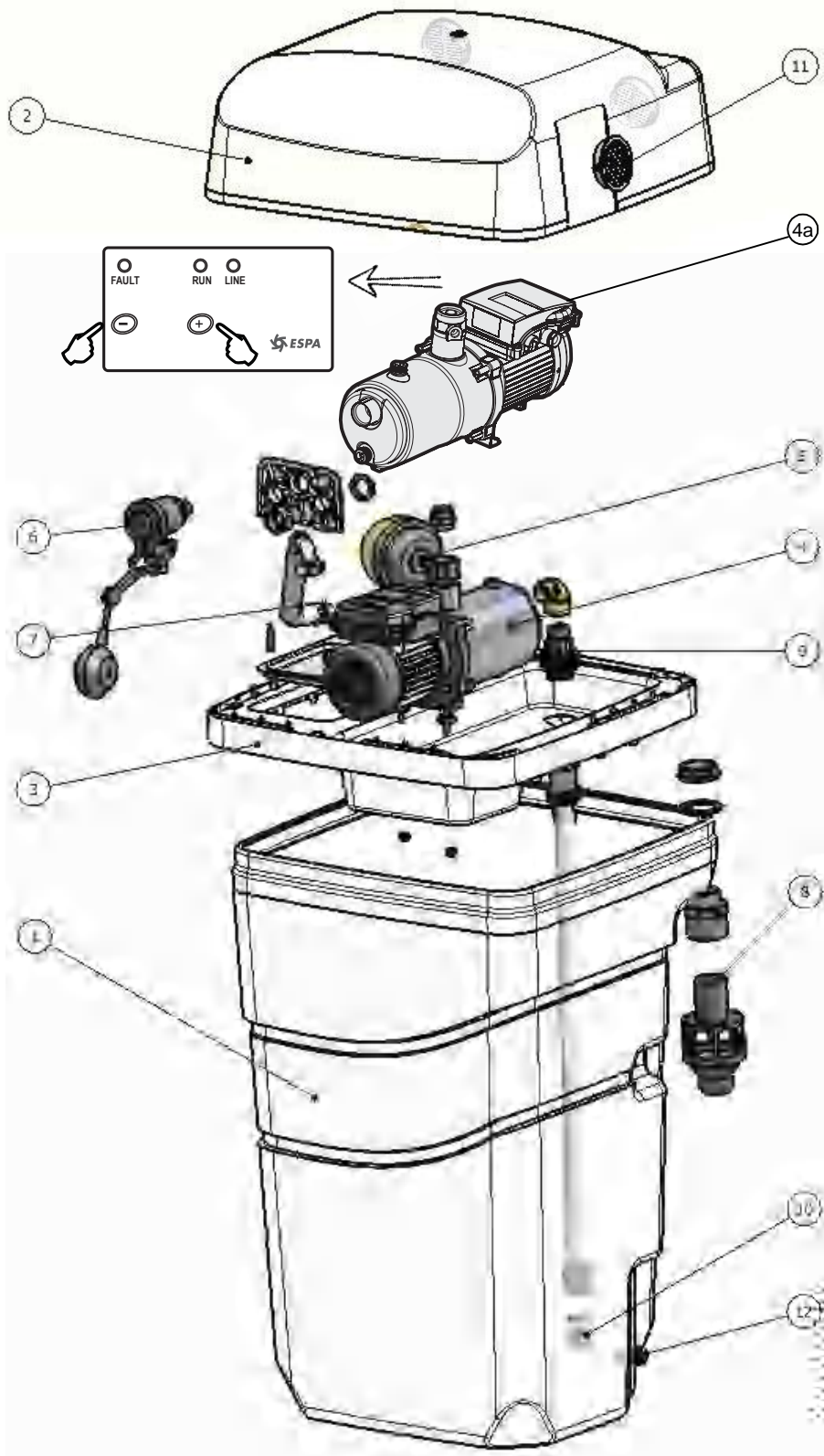


AQUABOX с погружным насосом

№	Наименование
1	Ёмкость
2	Крышка ёмкости
3	Рама
4	Насос
5	Электронный блок контроля (для Асуагiа)
5a	Электронный блок контроля (для Асуаpлюs)
6	Поплавковый клапан
7	Гибкий шланг
8	Устройство перелива
9	Переходная муфта
10	Антивибрационная вставка
11	Вентиляционная решётка
12	Сливное отверстие



AQUABOX с поверхностным насосом



№	Наименование
1	Ёмкость
2	Крышка ёмкости
3	Рама
4	Насос Tecnopres
4a	Насос Tecnoplus
5	Гаситель гидроударов
6	Поплавковый клапан
7	Гибкий шланг
8	Устройство перелива
9	Фитинг
10	Антивибрационная вставка
11	Вентиляционная решётка
12	Сливное отверстие

СОДЕРЖАНИЕ

1	Меры безопасности	5
1.1	Символы безопасности	5
1.2	Предварительный осмотр оборудования	6
2	Общие положения	6
2.1	Введение	6
2.2	Характеристики оборудования.....	8
3	Установка	9
3.1	Гидравлическое подключение.....	9
3.2	Установка гидробака	10
3.3	Подключение оборудования к электрической сети	11
4	Запуск и работа.....	12
5	Ремонт и техническое обслуживание	13
5.1	Замена насоса.....	14
5.2	Замена электронного блока управления (только для моделей, в комплектацию которых входит электронный блок управления).....	14
5.3	Замена и обслуживание поплавкового клапана	15
5.4	Техническое обслуживание.....	15
6	Возможные проблемы, причины их устранения	16
7	Транспортировка и хранение	17
8	Утилизация.....	17
9	Размеры и вес	17
10.	Сведения о сертификации.....	18
11.	Гарантийные обязательства	18

Производитель оставляет за собой право вносить в конструкцию изделия изменения без предварительного уведомления.

1. Меры безопасности

1.1 Символы безопасности



Символы, приведенные в данном разделе, указывают на возможную опасность в случае несоблюдения соответствующих указаний



Опасность – Несоблюдение данного указания может повлечь за собой опасность для жизни в результате поражения электрическим током



Опасность – Несоблюдение данного указания может повлечь за собой опасность для жизни людей и нанесения ущерба



Внимание – Несоблюдение данного указания может повлечь за собой повреждение оборудования



Внимание – Внимательно прочтите указания, приведенные в настоящем руководстве, прежде чем приступить к установке и использованию какой-либо модели AQUABOX



Опасность – Возможность поражения электрическим током. Предпринять максимальную предосторожность при использовании какой-либо модели AQUABOX, подключенной к электрической сети и содержащей воду (высокая степень проводимости электричества).



Запрещено ремонтировать - Ремонтные работы могут быть проведены только в официальных (авторизованных) сервисных центрах. Пользователем могут выполняться действия по обращению с настоящим оборудованием, только описанные в настоящем руководстве. Производитель не несет какой-либо ответственности за последствия, вызванные иными действиями пользователя.



Внимание – если оборудование не используется
Если предполагается существование периодов времени, когда оборудование не будет использовано, необходимо отключить оборудование от электропитания и слить воду.



Внимание – электрические кабели.
Разместить электрические кабели следует таким образом, чтобы они не были повреждены случайным образом



Внимание – чистка

Чистку оборудования следует выполнять только тканью, смоченной в мыльном растворе (на основе мыла с нейтральным рН). Не допускается использование растворов, содержащих растворители или имеющих кислую среду.



Внимание – размещение

Оборудование должно быть размещено в легкодоступном сухом месте, при отсутствии возможности прямого попадания солнечных лучей и экстремальных перепадов температуры, на ровной устойчивой поверхности, способной выдержать вес оборудования, заполненного водой.

1.2. Предварительный осмотр оборудования

При получении оборудования проверьте упаковку. Если упаковка повреждена, необходимо освободить от нее оборудование и внимательно осмотреть на предмет возможных повреждений оборудования при транспортировке. В случае обнаружения повреждений немедленно сообщите об этом дистрибьютору компании ESPA в Вашем регионе. Оборудование поставляется упакованным в картонные коробки. Во время транспортировки и хранения необходимо предпринять все возможные меры для предохранения оборудования от воздействия влаги, источников тепла, возможных механических повреждений (удары, падения, и т.д.). Для погрузки и выгрузки оборудования применяйте специальные средства.

2. Общие положения

Модули AQUABOX, производимые компанией ESPA, представляют собой полностью автоматизированное оборудование для создания и поддержания необходимого давления в локальной сети водоснабжения (в том числе являющейся частью общественной сети водоснабжения), с защитой от недостатка воды («сухой ход») и применяются в условиях возможных перебоев водоснабжения и/или недостаточного уровня давления в питающей сети. Установка предназначена, как правило, для бытового использования. Может применяться в частных домах, зданиях, школах, кафе и т.п., отвечает всем необходимым нормам и требованиям.

2.1 Введение

Выполнение указаний, приведенных в настоящей инструкции, позволит обеспечить правильную установку и оптимальное функционирование AQUABOX.



- используйте инструкцию по эксплуатации на соответствующий насос

Настоящее руководство применимо для стандартной версии оборудования. При приобретении оборудования специальных исполнений сведения о характеристиках (возможности заказа запчастей), а также иную техническую информацию можно получить при запросе в представительство ESPA в Вашем регионе, сообщив информацию о комплектации, точном наименовании и идентификационном номере модели (указывается в документах, оформляемых при приобретении оборудования).

В случае, если требуется дополнительная информация или консультация, просьба обращаться в ближайший авторизованный сервисный центр ESPA.

AQUABOX имеет в своем составе ёмкость для воды, поступление воды в которую осуществляется через специальный клапан из имеющейся сети водоснабжения.

Внутри ёмкости (над ней) установлен погружной (поверхностный) насос с блоком контроля потока КИТ, или автоматическая насосная станция.

Обычное применение – создание давления в установках, жилых помещениях (в местах, где в общественной сети нет достаточного расхода и/ или давления).



Опасно – типы установок. Тип установки определяется категорией жидкости, которая подается в ёмкость. Модуль AQUABOX позволяет работать с жидкостями до категории 2 (включительно). Для жидкостей категории 3 и выше установку использовать запрещено.

Категория 1: вода, предназначенная для употребления, подаваемая напрямую из сети водоснабжения.

Категория 2: Жидкость, которая не представляет опасности для здоровья человека. Жидкость, предназначенная для употребления в пищу, (включая воду, подаваемую из общественной сети), но претерпевшая какое-либо вкусовое изменение, изменение запаха, цвета или температуры.

Категория 3: Жидкость, представляющая опасность для здоровья человека вследствие присутствия в ней одной или нескольких вредных примесей.

Категория 4: Жидкость, представляющая опасность для здоровья человека вследствие присутствия в ней одной или нескольких токсичных, радиоактивных, мутагенных примесей, или веществ, которые могут спровоцировать образование злокачественных опухолей.

Категория 5: Жидкость, представляющая опасность для здоровья человека вследствие присутствия в ней вирусов и других микроорганизмов.



- установка AQUABOX не может быть использована для промышленного применения.

Описание относительного необходимого расхода воды для жилых помещений, согласно Основным нормам Министерства промышленности и энергетики Испании и их классификация в соответствии с потреблением воды.

		Типы зданий									
		A	л/с	B	л/с	C	л/с	D	л/с	E	л/с
кухня	мойка	1	0,2	1	0,2	1	0,2	1	0,2	1	0,2
	Стиральная машина	1	0,2	1	0,2	1	0,2	1	0,2	1	0,2
	Посудомоечная машина					1	0,2	1	0,2	1	0,2
офис	кран							1	0,15	1	0,15
прачечная	кран			1	0,2	1	0,2	1	0,2	1	0,2
Ванная комната	Унитаз	1	0,1			1	0,1	1	0,1	2	0,2
	Умывальник	1	0,1			1	0,1	1	0,1	2	0,2
	Ванна					1	0,3	1	0,3	2	0,6
	Биде					1	0,1	1	0,1	2	0,2
Душевая комната	Унитаз			1	0,1			1	0,1	1	0,1
	Умывальник			1	0,1			1	0,1	1	0,1
	Душ			1	0,2			1	0,2	1	0,2
Общий расход, л/с		4	0,6	6	1	8	1,4	12	1,95	16	2,55

2.2 Характеристики оборудования



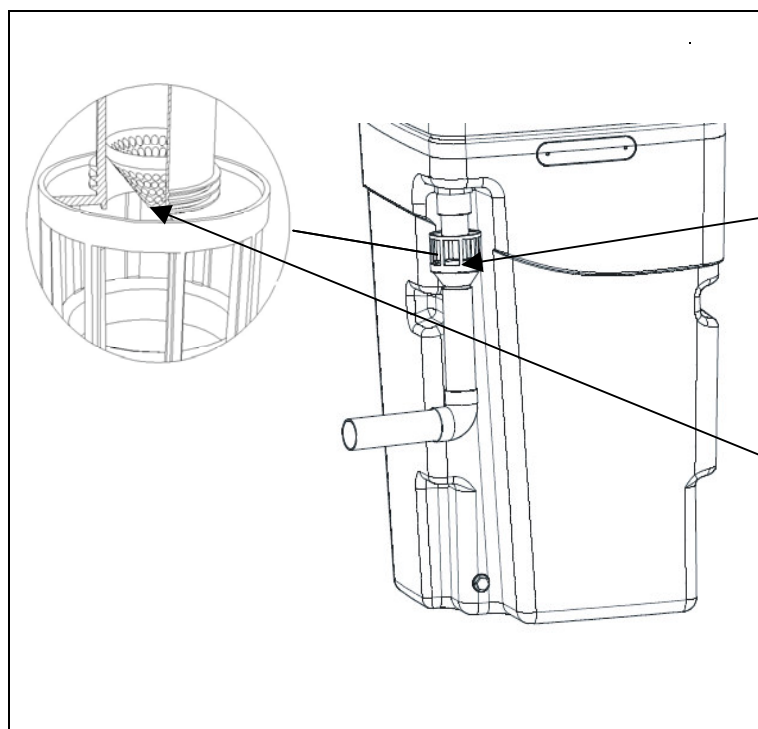
См. инструкцию к насосу (насосной станции).

В зависимости от модели и установленного давления пуска, параметры подачи воды в различных типах установок соответствуют гидравлическим характеристикам применяемого насоса. Ниже приведены типы оборудования, с которым корректно работает AQUABOX, при давлении пуска, установленном на 2 бара.

AQUABOX Тип насоса	Тип установки для одного жилого помещения Тип А, Тип В, Тип С, Тип D, Тип Е
ACUARIA 07	Адаптировано для работы со всеми типами установок
ACUAPLUS	Адаптировано для работы со всеми типами установок
TECNOPRES	Адаптировано для работы со всеми типами установок
TECNOPLUS	Адаптировано для работы со всеми типами установок

AQUABOX Тип насоса	Тип установки для 2 жилых помещений				
	Тип А	Тип В	Тип С	Тип D	Тип Е
ACUARIA 07/17	подходит			Нет	
ACUAPLUS	подходит			Нет	
TECNOPRES	подходит				нет
TECNOPLUS	подходит				нет

AQUABOX может подавать воду одновременно максимум в два жилых помещения. В ёмкости предусмотрено переливное отверстие для того, чтобы избежать попадания загрязнений в общественную сеть водоснабжения, что отвечает нормам EN 1717 «Защита против возможного загрязнения общественной сети водоснабжения в случае обратного тока». В оборудовании также предусмотрена дренажная система и воздушная вентиляция, соответствующие нормам EN 1717.



Простой демонтаж и чистка
сливной системы

Встроенный фильтр, препятствующий
попаданию внутрь насекомых

3. Установка



Прежде чем приступить к установке оборудования, внимательно ознакомьтесь с настоящим руководством, а также правилами эксплуатации электронасоса, входящего в состав установки.



Все работы по установке оборудования должны быть выполнены квалифицированным персоналом при использовании необходимых индивидуальных средств. При обращении с настоящим оборудованием, а также при его подъеме и перемещении соблюдайте осторожность, используя при необходимости специальные устройства для подъема грузов.

В случае, если обнаружены явные признаки повреждения оборудования, необходимо прекратить выполнение работ по установке и обратиться в ближайший авторизованный сервисный центр ESPA.



В моделях AQUABOX, укомплектованных погружными насосами, перед началом установки необходимо снять верхнюю крышку, предохраняющую насос от повреждений во время транспортировки.

3.1 Гидравлическое подключение



Разместите оборудование на горизонтальной поверхности, способной выдержать вес оборудования, полностью заполненного водой.

Необходимо обеспечить наличие достаточного пространства для установки и обслуживания модуля AQUABOX.



Подключите модуль AQUABOX при помощи гибких соединительных шлангов. Будьте внимательны при установке поплавка, который может не срабатывать, если касается стенок емкости.



Рекомендуется устанавливать запорные краны как на входе, так и на выходе из установки, чтобы облегчить техническое обслуживание. Также рекомендуется устанавливать фильтр на входе подачи воды, чтобы избежать загрязнения оборудования.

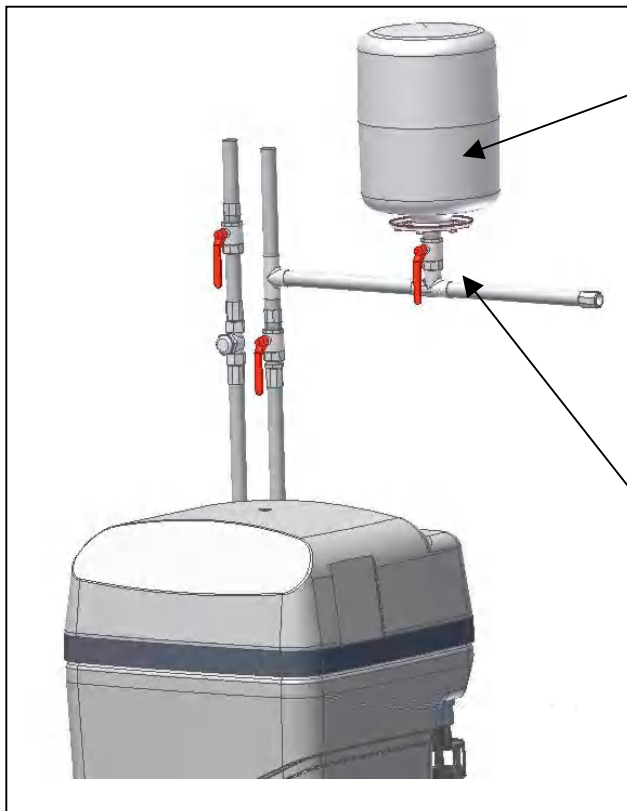
При устройстве дренажа рекомендуется использовать угловой соединительный элемент (45 градусов) диаметром 50 мм



Опасность! Для обеспечения необходимой безопасности дренаж не должен быть заглушен

3.2 Установка гидробака

В системах внутреннего водоснабжения с вероятными небольшими утечками, при отсутствии возможности их полного устранения, рекомендуется устанавливать на напорном трубопроводе гидробак емкостью 25 литров.



Давление в гидробаке необходимо выставить на 0,5 бар выше давления пуска насоса.

Запорный кран гидробака

3.3 Подключение оборудования к электрической сети.



Электрические подключения должны быть выполнены квалифицированным персоналом в соответствии с действующими нормативами



Прежде чем выполнить какую-либо операцию по техническому обслуживанию или ремонту, необходимо отключить оборудование от источника питания



Убедитесь, что напряжение и частота питающей сети соответствует значениям, указанным производителем.

Оборудование поступает с завода с уже выполненными необходимыми электрическими соединениями, необходимо только подключить оборудование к источнику питания. Обязательна установка дифференциального выключателя ($I_n = 30 \text{ mA}$) и защиты против короткого замыкания.

4. Запуск и работа

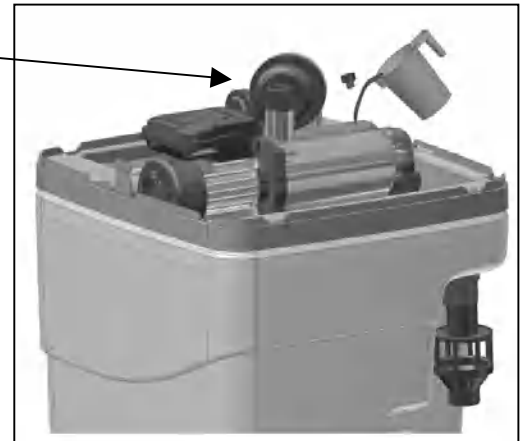


1. Откройте кран подачи воды

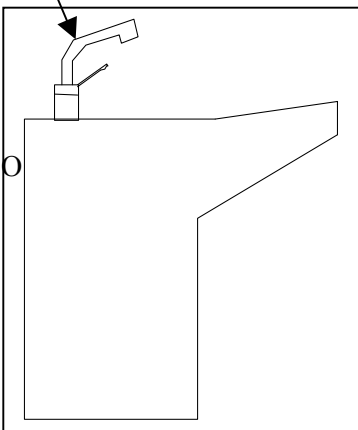
2. Откройте кран напорной линии

3. Подождите, пока установка полностью заполнится

В случае, если комплектация модуля включает в себя насос поверхностного типа, необходимо предварительно заполнить его водой

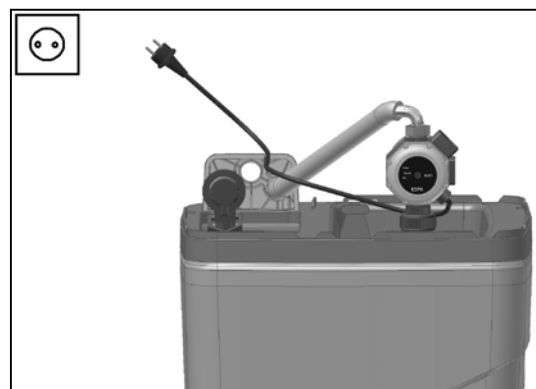


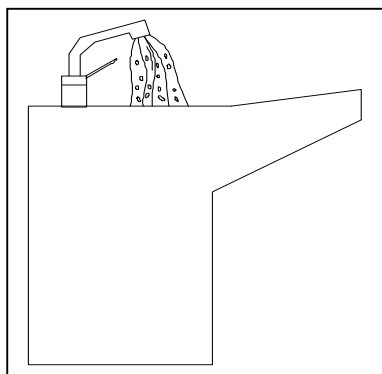
Откройте водоразборный кран



Во время заполнения стенки бака могут деформироваться под тяжестью вод, однако такая деформация не представляет опасности для установки

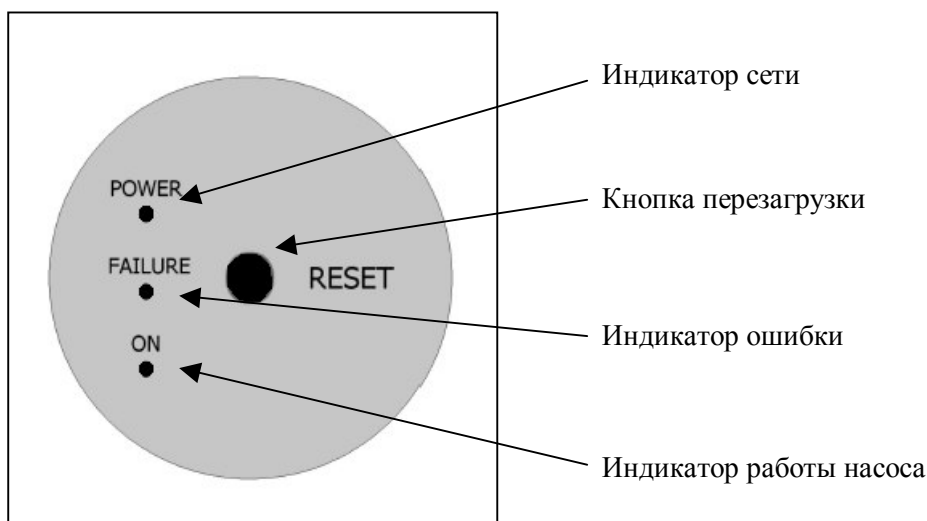
Подключите установку к электропитанию:





Подождите, пока воздух полностью будет вытеснен из установки водой, затем закройте водоразборный кран. Насос автоматически остановится через 10-15 секунд.

Все модели AQUABOX спроектированы таким образом, чтобы обеспечить создание и поддержание давления в системе в полностью автоматическом режиме, также в установку входит защита от недостатка воды (сухой ход). Текущее состояние оборудования отображаются при помощи индикаторов, расположенных на фронтальной части установки.



Если уровень воды в ёмкости мал или потребление воды слишком велико, установка остановится и не запустится до тех пор, пока:

- ёмкость снова не наполнится водой;
- не будет нажата кнопка RESET.

5. Ремонт и техническое обслуживание



Внимание! В случае аварийной ситуации, замена кабеля и ремонтные работы с насосом могут быть выполнены только квалифицированным персоналом



Запрещено выполнять ремонтные работы самостоятельно

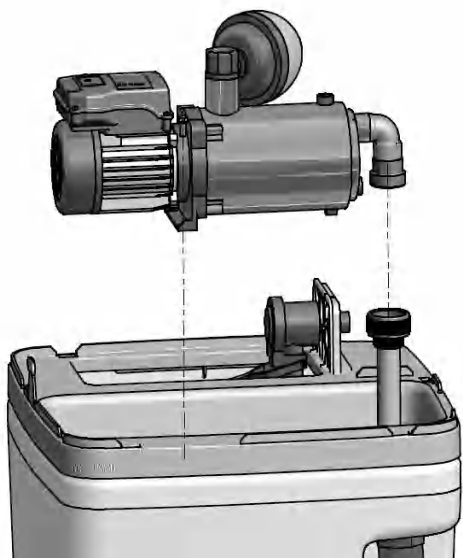
Ремонтные работы могут быть выполнены только квалифицированным техническим персоналом

Пользователем могут выполняться только работы, указанные в данном руководстве. Производитель освобождается от какой-либо ответственности в следующих случаях: использования оборудования недопустимым образом, в том числе не в соответствии с условиями, регулируемые нормативными документами страны использования; монтаж выполнен не в соответствии с изложенными требованиями; при возникновении перебоев в электроснабжении; при использовании неоригинальных запасных частей или запасных частей, не предназначенных для установки в данной модели, а также при полном или частичном несоблюдении иных требований, содержащихся в настоящем руководстве.

5.1 Замена насоса



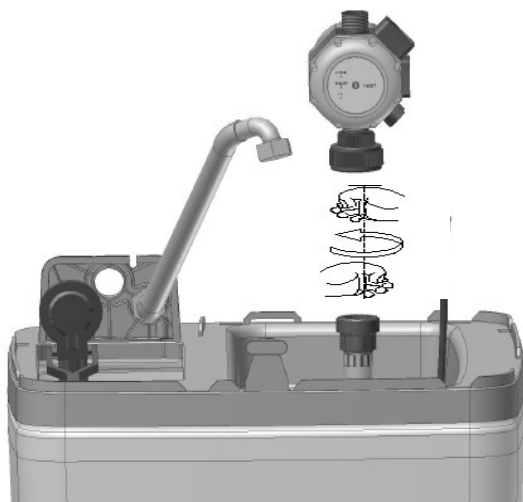
Внимание - Прежде чем заменить насос, необходимо отключить его от источника питания.



5.2 Замена электронного блока управления (только для моделей, в комплектацию которых входит электронный блок управления).



Перед заменой электронного блока управления отключите оборудование от сети электроснабжения.



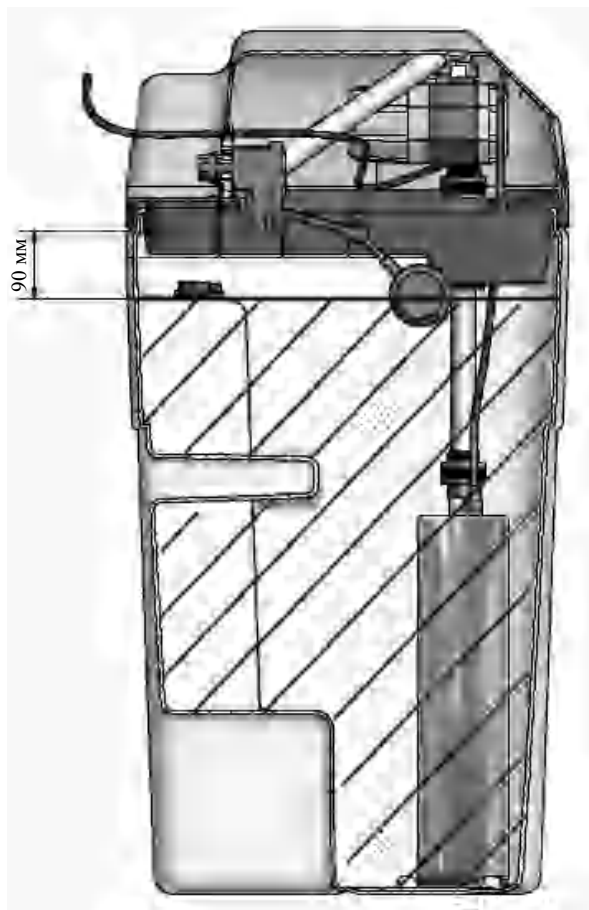
5.3 Замена и обслуживание поплавкового клапана



Перед заменой клапана перекройте подачу воды.

Клапан должен заменяться на такой же, с аналогичными техническими характеристиками.

Для обеспечения надёжной работы системы регулярно очищайте поплавковый клапан.



5.4 Техническое обслуживание



При ремонте используйте только оригинальные запасные части.

Насосы и электронные блоки управления не требуют технического обслуживания, однако необходимо периодически выполнять очистку фильтра, клапанов и дренажного выхода.

Если оборудование продолжительное время не будет использоваться, необходимо слить воду из ёмкости и из насоса.

Рекомендуется промывать ёмкость с периодичностью 1 раз в год. Также необходимо периодически проверять оборудование на отсутствие протечек и корректность работы насоса.

6. Возможные проблемы, причины и их устранения

Возможная неисправность	Причина	Устранение
Насос не запускается (при подключенном электропитании)	Сбой в электропитании	Проверить электрическое питание
	Сработала термозащита	Подождать, пока электродвигатель насоса охладится. Если ошибка не устранена, обратиться в сервисный центр. Проверить, что насос хорошо вентилируется.
	Предохранитель или насос сгорел	Заменить предохранитель, и сравнить, что значение тока, потребляемого насосом из сети, соответствует номинальной величине
	Ёмкость пуста	Проверить, не перекрыт ли запорный кран на входе
Электронасос запускается, но срабатывает термозащита, или сгорает предохранитель	Перегрузка насоса	Проверить условия работы электронасоса, и заменить предохранитель
	Поврежден кабель	Заменить кабель
	Термическая защита или предохранитель не соответствует току электродвигателя	Проверить и при необходимости заменить компоненты
	Напряжение не соответствует характеристикам электродвигателя	Проверить напряжение в сети и сравнить их с параметрами электродвигателя
Электронасос часто запускается	Потери воды в обратном клапане (встроен в оборудовании)	Проверить, чтобы клапан не был забит (загрязнен)
	Потери воды в системе	Проверить установку и найти причину потери воды. Отремонтировать или заменить компоненты. Если нет возможности устранить данные потери, установить гидробак в соответствии с п. 3.1.2 настоящей инструкции
Насос запускается и останавливается через 10 секунд, загорается индикатор ошибки	Ёмкость пуста	Проверить, не перекрыт ли запорный кран на входе
	Повреждения всасывающего трубопровода насоса (для моделей, в комплектацию которых входит насос поверхностного типа)	Проверить трубопровод
	Образовалась воздушная пробка	Открыть все точки водоразбора, перезапустить насос и подождать, пока весь воздух не будет вытеснен водой.
Недостаточное давление/расход	Требуемое давление выше предусмотренного возможностями AQUABOX	Проверьте давление и наличие возможных причин потери давления

Ёмкость заполняется очень медленно	Фильтр на входе забит	Очистить фильтр
Срабатывает общая защита установки	Короткое замыкание	Проверить соединительные кабели
Срабатывает УЗО (короткое замыкание)	Утечка электротока на землю	Проверить изоляцию насоса и кабелей

Если проблема не устранена, или таблица не содержит путей решения возникшей проблемы, обратитесь в авторизованный сервисный центр ESPA.

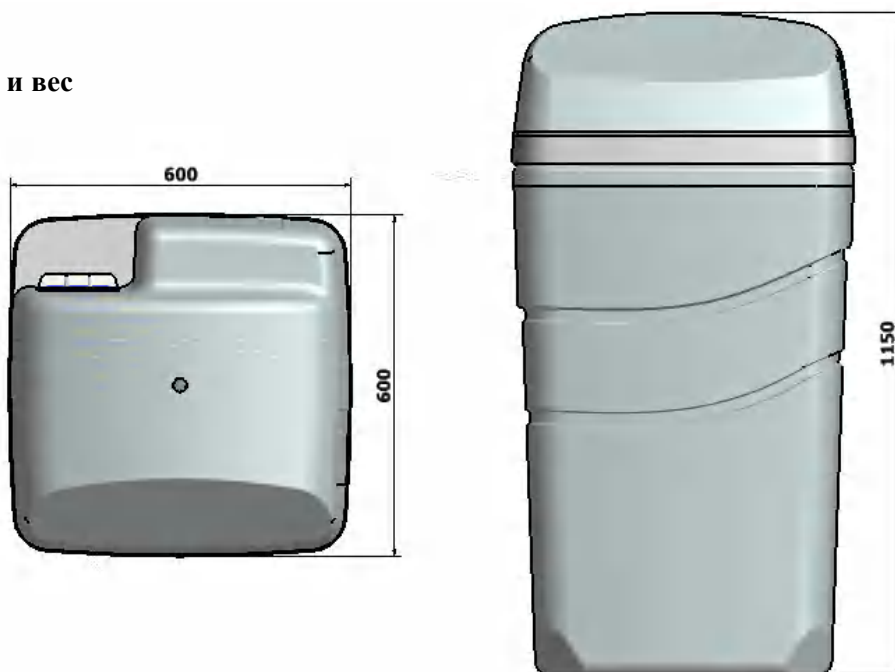
7. Транспортировка и хранение

Модули AQUABOX поставляются упакованными должным образом и транспортируются на паллетах. Не допускается распаковывать модули, пока они не будут доставлены конечному потребителю. Хранение упакованных модулей должно осуществляться в сухом и прохладном помещении, в отсутствие прямого попадания солнечного света. При транспортировке необходимо исключить соударения модулей между собой и с другими предметами.

8. Утилизация

После использования оборудования его следует утилизировать в соответствии с действующими нормами или использовать для других целей. Модуль не содержит каких-либо токсичных материалов, опасных для окружающей среды.

9. Размеры и вес



Модель AQUABOX с насосом	Вес ёмкости		Вместимость, л.
	Без воды, кг.	Заполненная ёмкость, кг	
ACUARIA 07N 3M	25	240	200
ACUARIA 07N 5M	25,5	240.5	
ACUAPLUS N	25,5	240.5	
TECNOPRES	25	240	
TECNOPLUS	25	240	

10. Сведения о сертификации

Установки Aquabox соответствуют требованиям следующих нормативных документов:

Directive 89/392/CEE

Directive 89/336/CEE

Directive 73/23/CEE

European Regulation EN60.335-1

European Regulation EN60.335-2-41

European Regulation EN55014-1/2

European Regulation EN 1717

Российские стандарты:

ГОСТ Р 52743 (разд. 5)

ГОСТ Р 52744-2007 (разд. 5)

ГОСТ Р 22247-96 (разд. 5)

Сертификат соответствия № С-ES.AB28.B.06125,

выдан 14.02.2013 г. (орган по сертификации ООО «Серконс»: 115114, г. Москва, ул. Дербеневская, д. 20, стр. 16). Срок действия сертификата до 13.02.2018 г.

11. Гарантийные обязательства

На установку распространяется гарантия сроком 3 года, с даты покупки конечным пользователем*. Документом, подтверждающим дату продажи, является гарантийный талон установленного образца. Гарантийный талон должен быть правильно заполнен, его отсутствие или неправильное заполнение может послужить причиной отказа в гарантийном обслуживании оборудования. Гарантийные обязательства включают в себя все производственные дефекты или дефекты комплектующих, подтвержденные производителем. Определение причин возникновения неисправностей насоса производится авторизованными сервисными центрами ESPA, в случае подтверждения производственного дефекта или дефекта комплектующих производится ремонт или замена насоса производителем.

Гарантийные обязательства производителя не распространяются на дефекты, возникшие в результате неправильного обращения, неправильного электрического подключения, в случае нарушения правил установки, монтажа, эксплуатации, приведенных в данном руководстве, а также на комплектующие, подверженные естественному износу в процессе эксплуатации, а именно: уплотнения, подшипники, конденсаторы, щетки. Условия гарантийного обслуживания не применяются в случае обнаружения следов самостоятельной разборки или ремонта насоса.

* За исключением автоматики. Срок гарантии на автоматику, входящую в состав установки, составляет 1 год.

Изготовитель

ESPA 2025, S.L.
Ctra. de Mieres, s/n
Apdo. Correos 47
17820 Banyoles Spain
e-mail: info@espa.com
www.espa.com

**Представительство
в России**

ООО «ЭСПА РУС ЭДР»
г. Москва,
ул. Кантемировская, 58
+7 495 730 43 06
+7 495 730 43 07
e-mail: info@espa.ru
www.espa.ru

