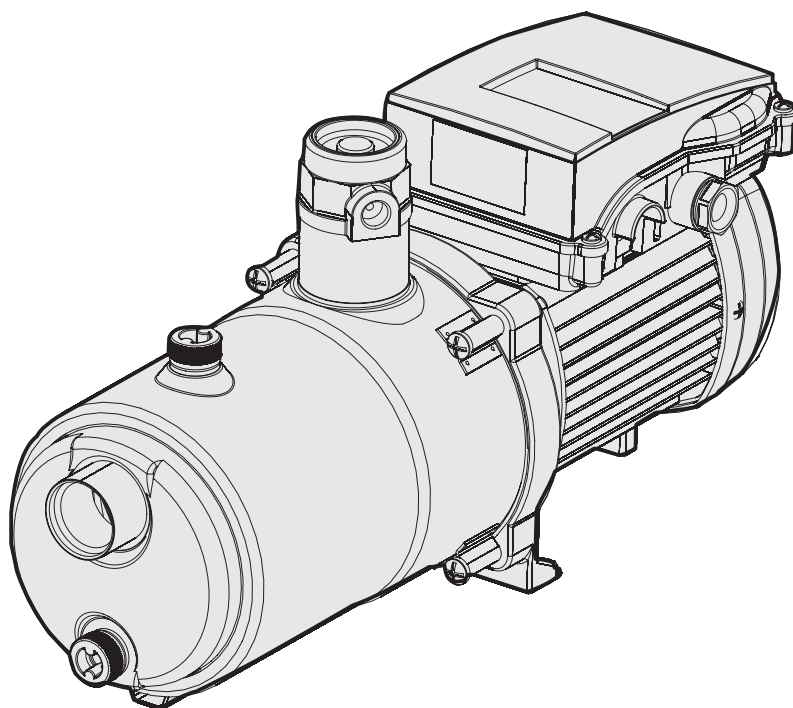




# ИНСТРУКЦИЯ ПО МОНТАЖУ И ЭКСПЛУАТАЦИИ

---



## TECNOPLUS

# ИНСТРУКЦИЯ ПО ЭКСПЛУАТАЦИИ

Предупреждение о возможной опасности

Следующая символика ..... рядом с параграфом указывает на возможную опасность, которая может возникнуть в результате не соблюдения соответствующих условий.



**ОПАСНОСТЬ!**  
**Риск электрического напряжения**

Отсутствие данного предупредительного знака включает в себе опасность получения травм от электрического напряжения.



**ОПАСНОСТЬ!**

Отсутствие данного предупредительного знака включает в себе опасность причинения вреда для людей или предметов.



**ВНИМАНИЕ !**

Отсутствие данного предупредительного знака включает в себе опасность причинения вреда насосу или непосредственно самой установке.

## 1. ОБЩИЕ СВЕДЕНИЯ

### TESNOPLUS - АВТОМАТИЧЕСКИЕ НАСОСНЫЕ СТАНЦИИ СО ВСТРОЕННЫМ УСТРОЙСТВОМ ESD.

Предназначен для подачи чистой воды, не содержащей механических и длинноволокнистых включений.

Устройство ESD (Esra Speed Driver) - электронный преобразователь скорости, который плавно изменяет частоту вращения двигателя, тем самым обеспечивает постоянное давление в системе независимо от расхода воды, значительную экономию электроэнергии и повышенный КПД.

Необходимое давление выставляется с помощью кнопок + / - на табло насоса.

Светоиндикаторы на табло информируют о работе насоса и возникших неисправностях (сухой ход, недостаток воды, превышение высоты всасывания, подсос воздуха, работа на закрытую задвижку). После срабатывания защиты, ESD автоматически перезапускает насос с интервалами 15, 30,

45 и 60 минут. В состав станции входит встроенный обратный клапан.



**ВНИМАНИЕ: точное следование данным техническим инструкциям по установке и использованию, также как и соблюдение инструкций по соединительным электрическим схемам гарантирует правильную работу насоса.**



**ОПАСНОСТЬ: Несоблюдение технических инструкций, содержащихся в данном руководстве по эксплуатации, может привести к перегрузкам в двигателе, к снижению технических характеристик, к сокращению срока службы насоса, а также к любого рода последствиям, в отношении которых мы снимаем с себя всякую ответственность с нашей стороны.**

## 2. УСТАНОВКА

### 2.1 - Крепление насоса

Электронасос установить на ровную, жесткую площадку в хорошо проветриваемом месте, защищенном от непогоды. Для уменьшения шума и вибрации при работе крепление к площадке следует выполнить через резиновые шайбы и прокладки.

При установке металлических трубопроводов нагрузка не должна передаваться на корпус насоса.

### 2.2 - Установка труб всасывания

Этот насос всегда должен монтироваться с обратным клапаном на всасывающем трубопроводе.

Трубы всасывания должны обладать одинаковым или, в случае если глубина всасывания составляет более 4 метров, большим по размеру диаметром входного отверстия насоса, постоянно сохраняя восходящий наклон минимум в 2%, чтобы избежать появления скоплений воздуха, затрудняющих циркуляцию воды в трубе.

Если насос устанавливается на всасывание, это должно быть сделано как можно ближе к уровню воды, с целью сокращения глубины всасывания, для того чтобы избежать потери напора.

Крайне необходимо, чтобы всасывающий трубопровод оказался погруженным, по крайней мере, на 30 см ниже динамического уровня воды.

### 2.3 - Установка нагнетательного трубопровода

Рекомендуется использовать трубы, диаметр которых является точно таким же, как диаметр нагнетательного отверстия или большим по размеру, для того чтобы уменьшить потери напора на длинных участках трубопровода или на его извилистых участках.

Трубопровод ни в коем случае не должен давить своей тяжестью на поверхность насоса. В установке не должно быть никаких утечек воды.

## 2.4 – Электрическое соединение



### ПОДСОЕДИНЕНИЕ НАСОСА К СЕТИ

Проведение работ предоставлять только специализированному персоналу.

Пользователь должен обеспечить установку сетевого предохранителя, высокочувствительного дифференциального выключателя (УЗО) с током утечки  $I_v=30\text{mA}$ , внешнего сетевого выключателя электропитания насоса. При отключении всех полюсов воздушный зазор между контактами выключателя должен быть не менее 3 мм (для каждого полюса).

Необходимо следить за тем, чтобы указанные на фирменной табличке параметры электрооборудования совпадали с параметрами имеющейся электросети.

Выполнить электрические соединения в соответствии со схемой, находящейся на крышке клеммной коробки. Электрические соединения должны быть сделаны в соответствии с нормой IEC-60364 (электрическая установка в зданиях) или в соответствии с действующим нормативом, принятым в стране назначения товара.

Однофазные двигатели снабжены встроенной тепловой защитой.

**Для защиты электрической части данного оборудования, рекомендуем установить стабилизатор напряжения.**

## 2.5 – Предварительные проверки перед первоначальным запуском в работу



**ОПАСНОСТЬ:** Внимательно проверьте, чтобы напряжение и частота в сети соответствовали тем, которые указаны на шильдике насоса.

Прежде чем запустить насос в работу убедитесь в том, что насос был установлен правильно. Для этого, следуйте инструкциям по установке насоса.

Наполните водой корпус насоса полностью вплоть до заливной пробки насоса. Убедитесь, что нет ни одного соединения или шва, которые бы пропускали воду.

Проверьте, что, когда гидравлическая часть полностью залита водой, нет никаких утечек в местах соединений.

Убедитесь в том, что вал насоса вращается свободно.

**НАСОС НИ В КОЕМ СЛУЧАЕ НЕ ДОЛЖЕН РАБОТАТЬ БЕЗ ВОДЫ.**

## 3. ЗАПУСК В РАБОТУ

### 3.1 – Запуск в работу и функционирование

Откройте все запорные клапаны в трубопроводах, как во всасывающем, так и в нагнетательном трубопроводе.

Подключите насос к сети. Загорится индикатор давления (LINE).

Насос запустится автоматически. Во время работы насоса загорится индикатор функционирования (RUN)

Во время проведения этой операции держите кран выпуска воды открытым, для того чтобы выпустить воздух, который присутствует в установке. Как только из установки выйдет весь воздух, закройте кран, и насос остановится через 10 секунд. Останется гореть только индикатор давления (LINE).

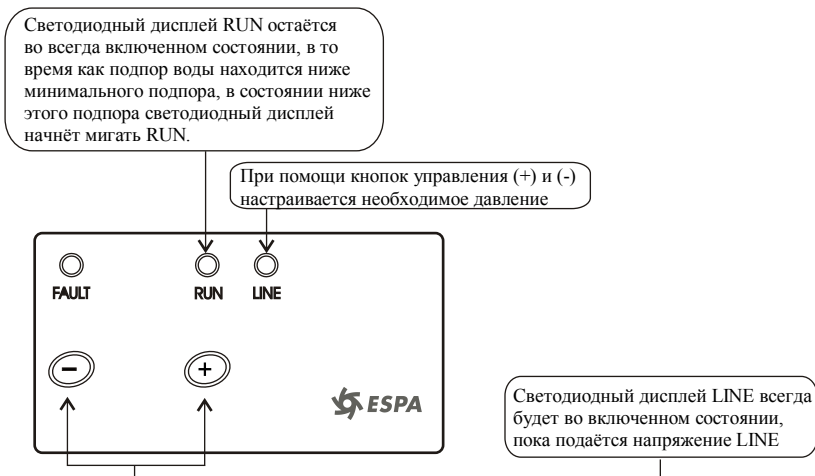
Если при проведении операции запуска в работу насос не залит хорошо, или не достаточно воды на всасывании, тогда через 10 секунд насос остановится, и на светодиодном дисплее загорится (FAULT). Нажатием клавиши (+) и (-) одновременно, мы возобновляем работу насоса и выдержку времени в 10 секунд.

При расходе воды, превышающим показание 2 л/минуту насос всегда будет работать, если показания оказываются ниже данного расхода, контроль включится и на светодиодном дисплее прерывисто замигает RUN, для того чтобы оповестить нас, что мы находимся ниже минимального расхода, и, по истечении 10 секунд, насос остановится.

Перед тем как отключиться, насос увеличит количество оборотов двигателя, чтобы таким образом повысить указываемое давление и большее время оставаться отключенным.

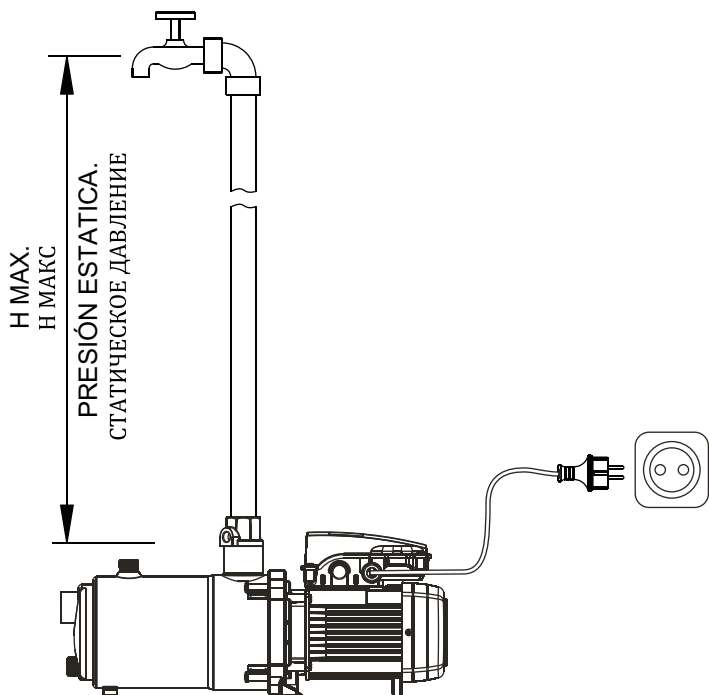
### 3.2 – Настройка установленного давления

Для того чтобы повысить или понизить установленное давление насос должен находиться в работающем состоянии и светодиодный дисплей RUN должен быть постоянно горящим. Если мы удерживаем в нажатом состоянии одну из двух нажимных кнопок управления (+) или (-), то таким образом мы варьируем установленное давление. Пусковое давление оказывается настроенным на 0,5 Бар ниже установленного давления.



## ОБРАТИТЕ ВНИМАНИЕ:

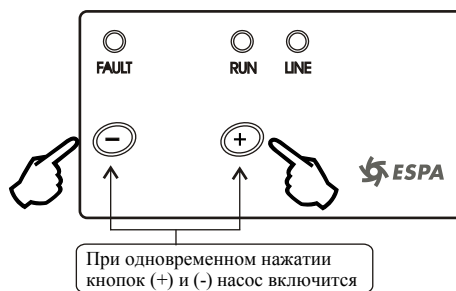
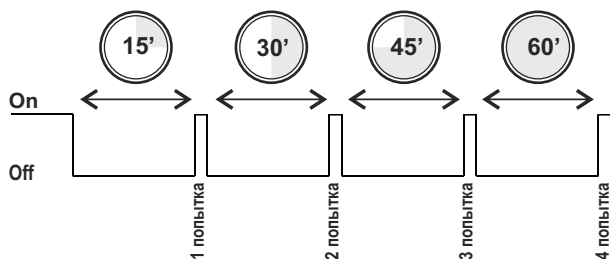
Насос должен быть установлен на 10 м ниже самой высокой водоразборной точки. Мы советуем вам настроить установленное давление между значениями 1,5 бар и 2,5 бар.



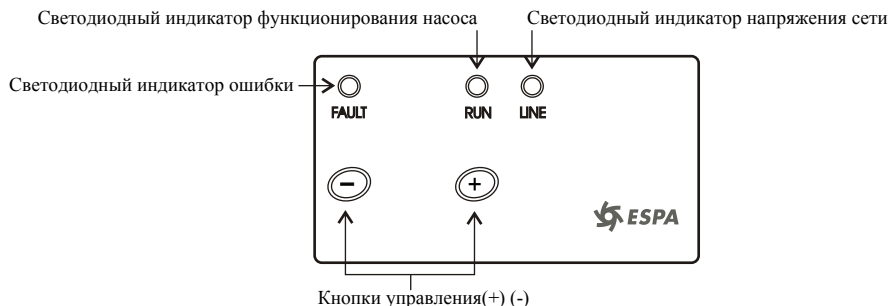
### 3.3 – Обнаружение повреждений и неисправностей

В случае если электронная цепь обнаружит нехватку воды, насос остановится, и аварийный светодиодный дисплей будет прерывисто мигать. Автоматика предпримет 4 попытки, в случае если при всех этих повторных попытках не получится восстановить работу установки по причине нехватки воды, автоматика будет продолжать оставаться в аварийном режиме неопределенное количество времени, до тех пор, пока работа установка не будет включена вручную.

В то время как насос остановлен в аварийном режиме, находясь в ожидании выполнения повторной попытки, аварийный светодиодный дисплей будет прерывисто мигать, после чего, по истечении 4 повторных попыток, не давших никаких результатов, аварийный светодиодный дисплей всегда будет оставаться в работающем состоянии. Следующий график демонстрирует интервалы времени, которые проходят между различными повторными попытками, в случае, если ни одна из четырех повторных попыток не привела ни к какому результату.



## 3.4 – Описание компонентов табло



## 4. ТЕХНИЧЕСКОЕ ОБСЛУЖИВАНИЕ И УХОД

**!** насосы не требуют технического обслуживания. В периоды заморозков примите меры предосторожности, слив воду из труб и из насоса.

Если насосом не собираются пользоваться в течение продолжительного периода времени, рекомендуется разобрать его и убрать на хранение в сухое и хорошо вентилируемое место.

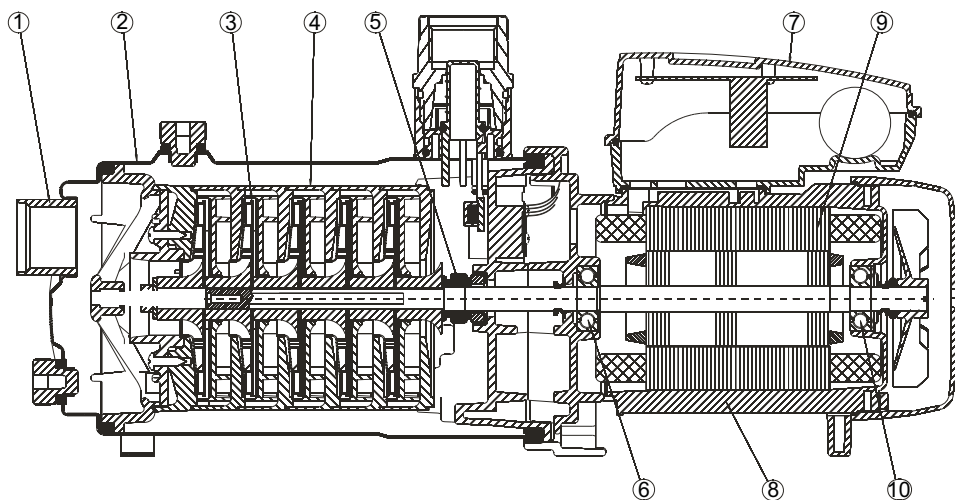
ВНИМАНИЕ:

**Если в работе насоса появились какие-то отклонения от нормы – обратитесь к специалисту технической поддержки фирмы поставщика.**

Когда наступит момент истечения срока службы насоса и его нужно будет пустить в отходы, нужно заметить, что данный насос не содержит никакого токсичного или загрязняющего окружающую среду материала.

Основные компоненты насоса должным образом идентифицированы, чтобы можно было произвести избирательный демонтаж на слом.

## 5. ТЕХНИЧЕСКИЕ ДАННЫЕ



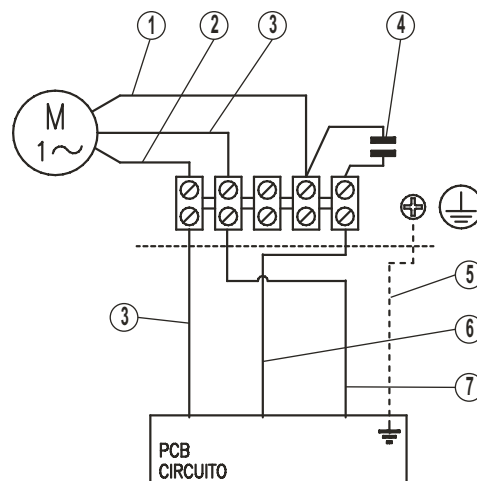
1. Всасывающий корпус
2. Корпус насоса
3. Ротор
4. Диффузор
5. Запор
6. Подшипник
7. Конденсатор
8. Статор
9. Ведущий вал
10. Подшипник

### ОДНОФАЗНОЕ ПИТАНИЕ НАСОСА

- |                   |                 |
|-------------------|-----------------|
| 1 – КРАСНЫЙ       | 2 – БЕЛЫЙ       |
| 3 – ЧЕРНЫЙ        | 4 – КОНДЕНСАТОР |
| 5 – ЗЕЛЕНО-ЖЕЛТЫЙ | 6 – КОРИЧНЕВЫЙ  |

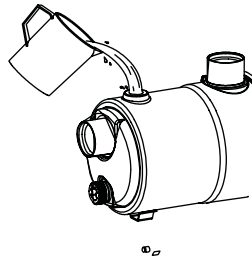
PCB CIRCUITO / ПЕЧАТНАЯ ПЛАТА

- 7 - СИНИЙ

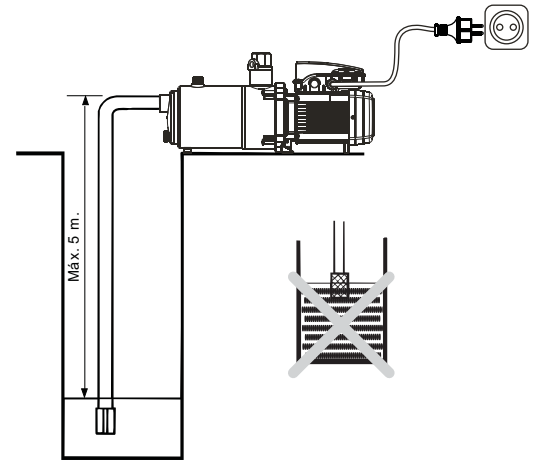
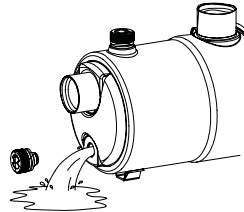


# ИНСТРУКЦИЯ ПО ЭКСПЛУАТАЦИИ

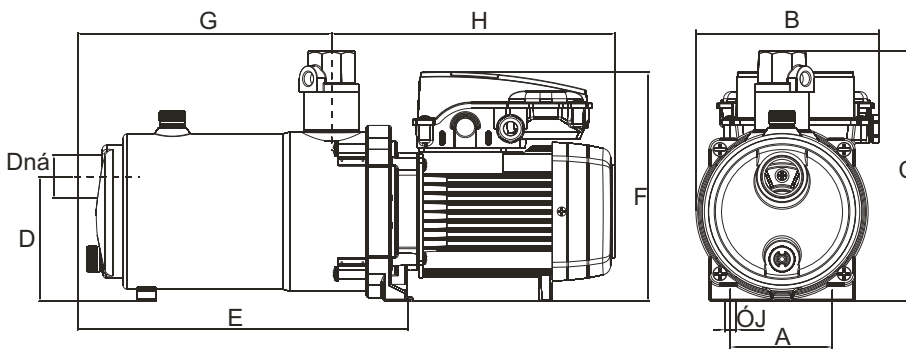
КРЫШКА ОТВЕРСТИЯ ЗАЛИВКИ



ПРОБКА ВЫПУСКНОГО ОТВЕРСТИЯ



Обратный клапан должен быть установлен на всасывающий трубопровод. Максимальная глубина всасывания **5 метров**. Всасывающий трубопровод должен быть залит водой.



230V 50Hz	Q max. (l/min.)	Hmax. (m)	A 1~ (230)	C-µF	P1 (KW)	IP	η (%)	dBA ±1	A (mm)	B (mm)	C (mm)	D (mm)	E (mm)	F (mm)	G (mm)	H (mm)	OJ	Dna	DNI	Kg
TECNÓPLUS	65	44	3.6	12	.080	55	35	<70	88	158	216	107	285	197	219	244	9	F 1"	F 1 <sup>1/4</sup> "	9

V/Hz esp.: Смотреть пластинку с данными насоса

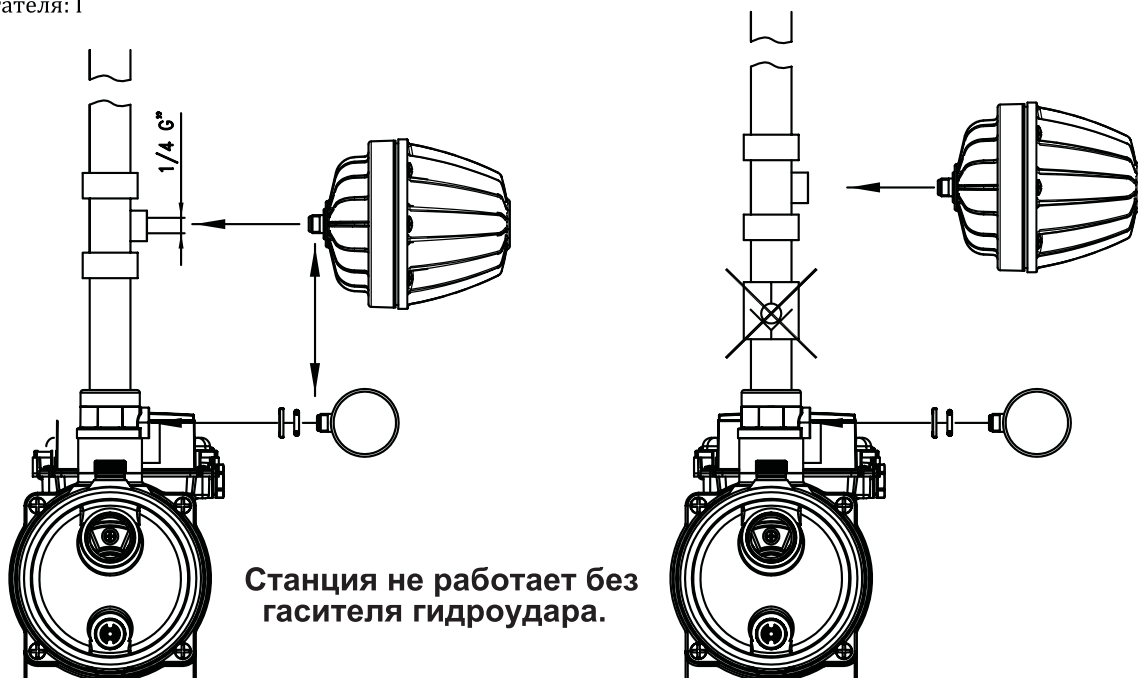
Температура жидкости \_\_\_\_\_ от 4°C до 35°C

Температура хранения \_\_\_\_\_ от -10°C до +50°C

Относительная влажность воздуха \_\_\_ 95% Макс

Класс двигателя: I

## МОНТАЖ ПРИСПОСОБЛЕНИЙ



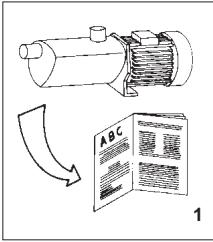
Станция не работает без гасителя гидроудара.

**6. СПИСОК ВОЗМОЖНЫХ НЕИСПРАВНОСТЕЙ И СПОСОБЫ ИХ УСТРАНЕНИЯ**

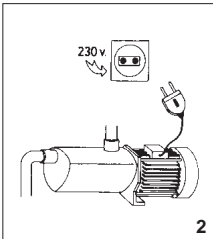
- 1) Насос не приводится в движение.
- 2) Насос не останавливается.
- 3) Насос не всасывает.
- 4) Давление или расход недостаточные.
- 5) Двигатель чрезмерно нагревается.
- 6) Насос приводится в движение и через короткое время останавливается (кликсон).
- 7) Насос приводится в движение и останавливается беспрерывно.

1	2	3	4	5	6	7	ПРИЧИНЫ	СПОСОБЫ УСТРАНЕНИЯ
X				X	X		Насос заблокирован	Демонтировать и доставить в Официальную Техническую Службу
		X	X				Обратный клапан на всасывающем трубопроводе засорился	Прочистить его или заменить на другой новый
X		X	X				Общий манометрический напор превышает ожидаемый	Выверить геометрическую высоту и потери напора
X				X	X		Ошибочное напряжение	Проверить, чтобы давление было таким же, как отмечено на пластинке с характеристиками
		X	X				Понижение уровня воды в скважине	Отрегулировать высоту всасывания
X							Предохранитель или тепловое реле отсоединены	Заменить предохранитель или тепловое реле
			X				Изношенные рабочие колеса	Демонтировать насос и обратиться в Официальную Техническую Службу
		X	X				Обратный клапан не погружен в воду	Соразмерно погрузить трубу всасывания
		X	X				Забыли залить насос	Наполнить корпус насоса водой
				X	X		Недостаточная вентиляция в помещении	Как следует провентилировать
		X	X				Впуск воздуха	Хорошо заделать трубопроводные соединения и швы
X							Ошибочное программирование	Проверить программирование
X							Электроника обнаружила нехватку воды	Найти причину отсутствия воды
X		X	X				Какой-то клапан или кран закрыты	Открыть упомянутые клапан или кран
X		X					Нехватка воды	Подождать восстановления уровня и нажать переснаряжение
	X		X			X	Утечка воды в напорной трубе	Исправьте указанную утечку

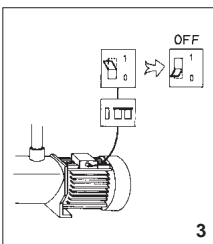
## 7. ИНФОРМАЦИЯ ПО БЕЗОПАСНОСТИ ПРЕДОТВРАЩЕНИЯ ПОВРЕЖДЕНИЯ НАСОСА



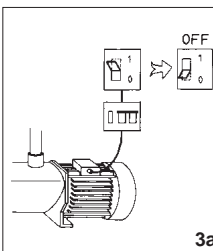
Соблюдайте ограничения по эксплуатации.



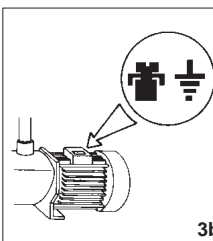
Напряжение в сети должно соответствовать указанному на табличке.



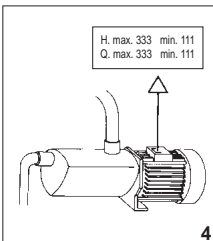
Пользователь должен обеспечить установку внешнего сетевого выключателя (автомата защиты) электропитания насоса. При отключении всех полюсов воздушный зазор между контактами выключателя должен быть не менее 3 мм (для каждого полюса).



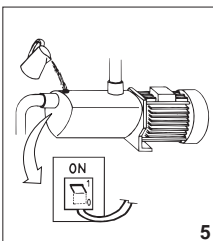
В качестве дополнительной защиты против поражения током, устанавливается дифференциальный выключатель высокой чувствительности (УЗО) с током утечки  $I_n=30\text{mA}$



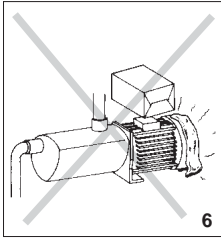
Произведите заземление насоса.



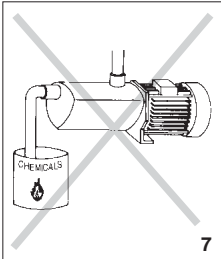
Используйте насос в допустимых пределах, обозначенных на табличке.



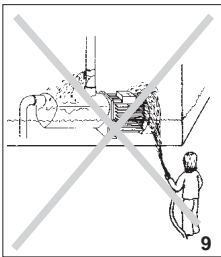
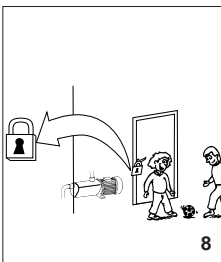




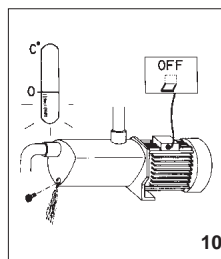
Убедитесь в том, что двигатель может самостоятельно вентилироваться.



Соблюдайте осторожность при обращении с опасными жидкостями и при работе в опасной среде.



Следите за случайными утечками. Не оставляйте электронасос под открытым небом в непогоду.



Следите за тем, чтобы не произошло образование льда. Перед любыми работами по техническому обслуживанию отключить электронасос от сети.

### 8. ГАРАНТИЙНЫЕ ОБЯЗАТЕЛЬСТВА

На насосы распространяется гарантия сроком 3 года, с даты покупки конечным пользователем. Документом, подтверждающим дату продажи, является гарантийный талон установленного образца. Гарантийный талон должен быть правильно заполнен, его отсутствие или неправильное заполнение может послужить причиной отказа в гарантийном обслуживании оборудования. Гарантийные обязательства включают в себя все производственные дефекты или дефекты комплектующих, подтвержденные производителем. Определение причин возникновения неисправностей насоса производится авторизованными сервисными центрами ESPA, в случае подтверждения производственного дефекта или дефекта комплектующих производится ремонт или замена насоса производителем.

Гарантийные обязательства производителя не распространяются на дефекты, возникшие в результате неправильного обращения, неправильного электрического подключения, в случае нарушения правил установки, монтажа, эксплуатации, приведенных в данном руководстве, а также на комплектующие, подверженные естественному износу в процессе эксплуатации, а именно: уплотнения, подшипники, конденсаторы, щетки. Условия гарантийного обслуживания не применяются в случае обнаружения следов самостоятельной разборки или ремонта насоса.

### 9. СВЕДЕНИЯ О СЕРТИФИКАЦИИ

Насосная станция Теспорлюс 15 4М соответствует требованиям следующих нормативных документов:

#### Европейские стандарты:

Directive 2006/42/EC  
Directive 2004/108/EC  
Directive 2006/95/EC  
European Regulation EN 60335-2-41  
European Regulation EN 809

#### Российские стандарты:

ГОСТ Р 52743-2007 (разд. 5);  
ГОСТ Р 52744-2007 (разд. 5);  
ГОСТ Р 22247-96 (разд. 5).

Сертификат соответствия № С-ES.AB28.B.06125, выдан 14.02.2013 г. (орган по сертификации ООО «Серконс»: 115114, г. Москва, ул. Дербеневская, д. 20, стр. 16). Срок действия сертификата – по 13.02.2018 г.



**Изготовитель**

ESPA 2025, S.L.  
Ctra. de Mieres, s/n  
Apdo. Correos 47  
17820 Banyoles Spain  
e-mail: [info@espa.com](mailto:info@espa.com)  
[www.espa.com](http://www.espa.com)

**Представительство**

**в России**  
ООО «ЭСПА РУС ЭДР»  
г. Москва,  
ул. Кантемировская, 58  
+7 495 730 43 06  
+7 495 730 43 07  
e-mail: [info@espa.ru](mailto:info@espa.ru)  
[www.espa.ru](http://www.espa.ru)

