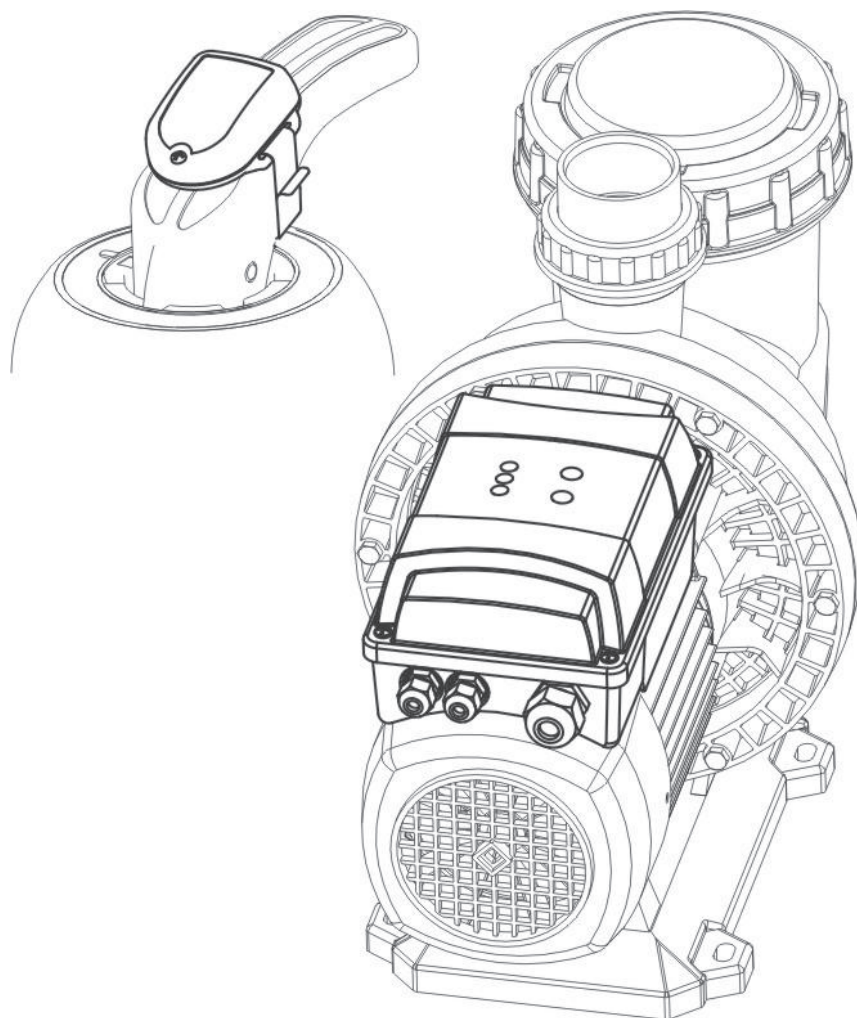




РУКОВОДСТВО ПО ЭКСПЛУАТАЦИИ

SILENPLUS






РУКОВОДСТВО ПО ЭКСПЛУАТАЦИИ SILENPLUS




A	Ограничения по эксплуатации	I	Это оборудование не может эксплуатироваться детьми в возрасте до 8 лет и людьми с ограниченными физическими или умственными способностями, а также людьми, не обладающими достаточной квалификацией для безопасного использования оборудования и понимания вероятных опасностей, которые могут возникнуть при использовании оборудования. Ограничьте доступ детей к оборудованию. Подключение оборудования к сети должно осуществляться посредством двухполюсного выключателя с расстоянием между контактами не менее 3 мм. Чистка и обслуживание должны выполняться пользователем оборудования, и не могут выполняться детьми без присмотра.
B	Напряжение питающей сети должно соответствовать напряжению, указанному на фирменной табличке оборудования		
C	Подключение оборудования к сети должно осуществляться посредством двухполюсного выключателя с расстоянием между контактами не менее 3 мм		
D	В качестве дополнительной защиты от поражения электрическим током необходимо установить дифференциальный выключатель высокой чувствительности (0,03 А)		
E	Заземление оборудования является обязательным		
F	Используйте насос по назначению согласно данным, указанным на оборудовании	J	Соблюдайте осторожность при обращении с жидкостями, представляющими опасность для окружающей среды
G	Помните о необходимости предварительного заполнения гидравлической части насосной станции водой	K	Внимание! Обращайте внимание на утечки жидкостей. Не подвергайте насосную станцию атмосферным воздействиям. Отключайте питание станции при плохой погоде
H	Убедитесь в том, что обеспечено достаточное пространство для вентиляции электродвигателя	L	Внимание! Исключите риск обледенения насосной станции. Отключите электроснабжение прежде, чем займётесь обслуживанием станции

СОДЕРЖАНИЕ:

Меры предосторожности.....	3	5.2. Ручное управление (MANUAL)	9
1. ОБЩИЕ ПОЛОЖЕНИЯ	3	5.3. Ошибка вследствие нехватки воды („сухой ход“) и попытки перезапуска.....	9
1.1. Описание насосной станции	3	5.4. Использование приложения для смартфонов	10
1.2. Функции SilenPlus Evorpool®	4	6. ФУНКЦИЯ Filterwatch	10
2. РАСПАКОВЫВАНИЕ	4	6.1. Активация	10
3. УСТАНОВКА	4	6.2. Автоадаптация.....	10
3.1. Монтаж насосной станции.....	4	6.3. Предупреждение о предельном уровне загрязнения фильтра.....	10
3.2. Подключение к источнику электропитания...5		6.3. Отключение	10
3.3. Установка датчика положения шестипозиционного клапана ControlSystem	5	6.4. Контроль системы	10
4. ВВОД В ЭКСПЛУАТАЦИЮ	5	7. ДОПОЛНИТЕЛЬНЫЕ ПАРАМЕТРЫ	11
4.1. Ввод в эксплуатацию оборудования	6	8. ВСТРОЕННЫЙ ТАЙМЕР.....	11
4.2. Предварительные настройки	6	8.1. Активация таймера.....	12
4.3. Система, состоящая из нескольких насосных станций	7	8.2. Программирование таймера	12
4.4. При отсутствии датчика ControlSystem	7	9. ТЕХНИЧЕСКОЕ ОБСЛУЖИВАНИЕ	12
4.5. Замена датчика ControlSystem.....	8	10. ДЕКЛАРАЦИЯ СООТВЕТСТВИЯ.....	13
5. ИСПОЛЬЗОВАНИЕ ПО НАЗНАЧЕНИЮ	8	11. LED-ИНДИКАТОРЫ.....	13
5.1. Дистанционное управление (REMOTE)	8		

МЕРЫ ПРЕДОСТОРОЖНОСТИ

Символы   , приведенные в настоящем руководстве, указывают на возможность опасности в результате несоблюдения соответствующих указаний.

	ОПАСНО Риск поражения электрическим током	Несоблюдение этого указания может привести к поражению электрическим током
	ОПАСНО	Несоблюдение этого указания может привести к травмам людей и/или повреждению предметов
	ВНИМАНИЕ	Несоблюдение этого указания может привести к риску повреждений насосной станции и/или иного оборудования.

1. ОБЩИЕ ПОЛОЖЕНИЯ

Настоящее руководство является дополнительным к руководствам (инструкциям) по монтажу и эксплуатации стандартных насосов для бассейнов.

Инструкции, изложенные в настоящем руководстве, предназначены для обеспечения правильного монтажа и достижения оптимальной производительности насосных станций для рециркуляции (систем фильтрации) воды в бассейнах, оборудованных преобразователем частоты **SilenPlus**[®] и датчиком положения шестипозиционного клапана **ControlSystem**[®].



Прочитайте эти инструкции до монтажа оборудования. Сохраните их для информации в будущем.



Соблюдение требований по монтажу и эксплуатации, а также соблюдение правил электрического подключения гарантирует исправность работы оборудования.



Несоблюдение инструкций, приведенных в настоящем руководстве, может привести к негативным последствиям любого типа, в отношении которых изготовитель оборудования и/или его региональные представители не несут какой-либо ответственности.

1.1. Описание насосной станции

Насосные станции **SilenPlus** оснащаются стандартным электродвигателем с встроенным частотным преобразователем. Они предназначены для подключения к однофазной сети.

В устройство управления насосной станции встроен радиочастотный передатчик для связи с датчиком положения шестипозиционного клапана **ControlSystem**[®] и модуль Bluetooth[®] для дистанционного программирования (адаптации) и управления посредством приложений для смартфонов.

Датчик **ControlSystem**[®] – это индикатор положения шестипозиционного клапана стандартного фильтра бассейна. Он оснащён электронными сенсорами для определения текущего положения клапана и управления электродвигателем насосной станции.

Реализация контроля над функциями оборудования и совместной работой **SilenPlus** и датчика **ControlSystem**[®] обеспечивается за счёт контроля положения шестипозиционного клапана фильтра.

1.2. Функции SilenPlus Evorpool®

Filtration Plus:



Режим используется для оптимизации и повышения эффективности фильтрации, позволяет экономить электроэнергию, и вместе с тем, за счет применения специального цикла работы насосной станции в этом режиме, увеличивает результативность очистки поверхности бассейна.

ЭФФЕКТИВНОСТЬ: Инновационный алгоритм рабочего цикла, разработанный специально для применения в бассейнах, позволяет добиться максимальной эффективности очистки воды.

ЭКОНОМИЯ: оборудование экономично, и позволяет экономить не менее 80% электроэнергии (по сравнению со стандартными насосами аналогичной мощности).

Backwash Plus:



Работа насосной станции в режиме промывки фильтра обратным потоком осуществляется по специально разработанному алгоритму. Как результат, работа насосной станции в этом режиме позволяет значительно повысить эффективность процесса и одновременно сократить время очистки, способствуя резкому сокращению количества потребляемой воды и достижению максимальной эффективности очистки.

ЭФФЕКТИВНОСТЬ: сокращение времени промывки обратным потоком и повышение эффективности очистки фильтрующей засыпки.

ЭКОНОМИЯ: экономия воды составляет минимум 20% по сравнению со стандартными насосами.

Backwash Plus:

Скорость вращения вала насосной станции автоматически адаптируется к степени загрязнения фильтрующей засыпки, обеспечивая требуемую эффективность работы в режиме **Filtration Plus**.

2. РАСПАКОВЫВАНИЕ

Оборудование поставляется в упаковке, чтобы избежать его повреждения при транспортировке. Перед распаковыванием оборудования убедитесь, что упаковка не повреждена и не деформирована.



Обращайтесь с оборудованием аккуратно, используйте инструменты, соответствующие требованиям настоящего руководства.

3. УСТАНОВКА

Это оборудование предназначено для использования в помещении.

3.1. Монтаж насосной станции



ВНИМАНИЕ: При монтаже станции следуйте инструкциям руководства по монтажу стандартных насосов.

3.2. Подключение к источнику электропитания



Подключение оборудования к сети должно осуществляться посредством двухполюсного выключателя с расстоянием между контактами не менее 3 мм. Система защиты должна включать в себя дифференциальный выключатель ($\Delta In = 30 \text{ mA}$).

Комплект поставки включает кабель питания с вилкой.

Вмешательство в конструкцию оборудования и изменение схемы электрического подключения не допускается.

3.3. Установка датчика положения шестипозиционного клапана ControlSystem

Установите датчик **ControlSystem** на шестипозиционный клапан фильтра (см. рис.1).

- Выберите положение, при котором винт крышки датчика расположен над осью вращения рукоятки клапана.
- Очистите поверхность рукоятки спиртом.
- Снимите защитные пленки и установите датчик ControlSystem в выбранное место.
- Затяните ленту крепления таким образом, чтобы исключить смещение датчика.

Рис. 1



4. ВВОД В ЭКСПЛУАТАЦИЮ

4.1. Ввод в эксплуатацию оборудования

Следуйте инструкциям руководства по монтажу насосной станции для правильного ввода в эксплуатацию

4.2. Предварительные настройки

При первичном вводе в эксплуатацию необходимо соединить **SilenPlus** с датчиком **ControlSystem** (см. рис. 2)



ВНИМАНИЕ: Чрезвычайно важным является соблюдение последовательности операций, описанных в настоящем разделе.

4.2.1 Подключение к сети электропитания

Подключите насосную станцию **SilenPlus** к сети электропитания.

Система управления и контроля будет запущена, мигание индикаторов покажет, что оборудование активировано.

Если датчик **ControlSystem** подключается впервые, насосная станция не запустится. **SilenPlus** будет находиться в состоянии готовности, ожидая соединения, при этом 3 LED-индикатора будут мигать одновременно.

4.2.2. Активация датчика ControlSystem

Для активации используется переключатель ON/OFF, предназначенный для предотвращения разрядки батарейки перед вводом в эксплуатацию оборудования (см. рис. 2).

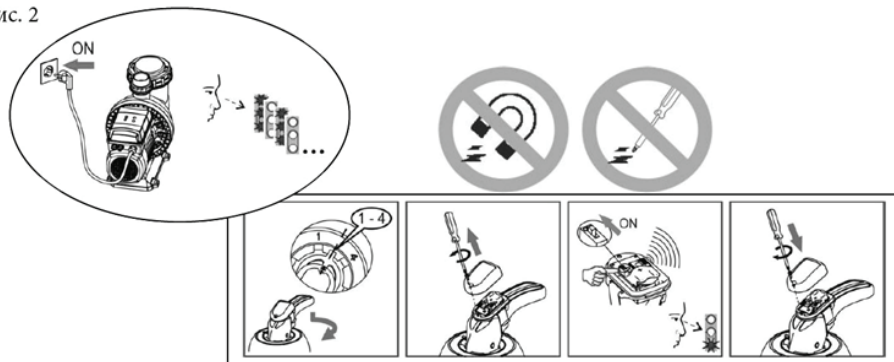


Внимание: Не приближайте магнитные элементы к датчику ControlSystem в процессе активации. Магнитное поле этих элементов может нарушить нормальное функционирование системы

ПОСЛЕ ПОДКЛЮЧЕНИЯ НАСОСНОЙ СТАНЦИИ К СЕТИ ЭЛЕКТРОПИТАНИЯ ВЫПОЛНИТЕ СЛЕДУЮЩИЕ МАНИПУЛЯЦИИ (см. п. 4.2.1.):

- Убедитесь, что рукоятка шестипозиционного клапана находится в промежуточном положении между позициями 1 и 4.
- Снимите крышку датчика, отвернув винт.
- Активируйте датчик **ControlSystem**, переместив мини-переключатель в положение «ON». При подключении элемента питания датчик ControlSystem выдает уникальный код для помехоустойчивого соединения. Загорание LED-индикатора Filtration Plus (зеленого цвета) будет означать, что соединение прошло успешно.
- Установите крышку датчика на место и зафиксируйте ее винтом. Сила затяжки: 0.2 Нм.

Рис. 2



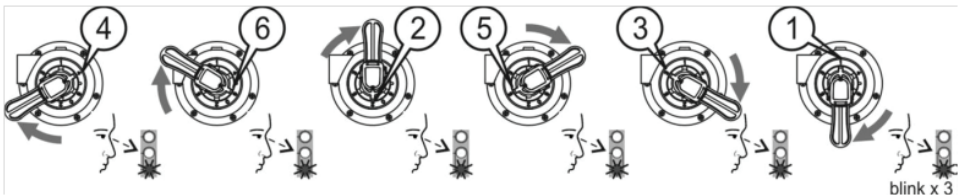
4.2.3. Калибровка датчика ControlSystem

Все 6 позиций клапана должны быть зафиксированы в памяти устройства управления и контроля. Для этого выполните процесс калибровки в следующем порядке (см. рис.3):

- Переместите рукоятку шестипозиционного клапана в положение 4. Подождите, пока не загорится LED-индикатор зелёного цвета.
- Переместите рукоятку шестипозиционного клапана в положение 6. Подождите, пока не загорится LED-индикатор зелёного цвета.
- Переместите рукоятку шестипозиционного клапана в положение 2. Подождите, пока не загорится LED-индикатор зелёного цвета.
- Переместите рукоятку шестипозиционного клапана в положение 5. Подождите, пока не загорится LED-индикатор зелёного цвета.
- Переместите рукоятку шестипозиционного клапана в положение 3. Подождите, пока не загорится LED-индикатор зелёного цвета.
- Переместите рукоятку шестипозиционного клапана в положение 1.

Насос будет установлен в режим Filtration Plus Remote (дистанционное управление). Загорится соответствующий LED-индикатор.

Рис. 3



4.3. Система, состоящая из нескольких насосных станций

При монтаже в одной системе нескольких насосных станций либо при близком расположении друг от друга станций, работающих в различных системах, в эксплуатацию станций **SilenPlus** и подключение датчиков **ControlSystem** должны выполняться поочередно.

Каждая единица оборудования использует для подключения уникальный код, позволяющий избежать помех между работающими станциями.

На этапе ввода в эксплуатацию насосная станция **SilenPlus** соединяется с тем датчиком **ControlSystem**, который активирован первым.



Внимание: важно активировать датчик **ControlSystem** именно той насосной станцией, которая находится в режиме ожидания соединения.

4.4. При отсутствии датчика ControlSystem

Если в Вашем распоряжении нет датчика или Вы предпочитаете его не использовать, система может работать с теми же преимуществами в режиме ручного управления.

В этом случае процедуры активации датчика и калибровки являются необязательными.

4.5. Замена датчика ControlSystem

Если соединение датчика и системы управления и контроля уже выполнены, для замены датчика ControlSystem (при возникновении такой необходимости), потребуется удалить код датчика, использовавшегося ранее (до выполнения нового соединения).

Для этого, на подключенной к сети электропитания насосной станции, нажмите и удерживайте кнопку «F» в течение 10 секунд. Одновременное мигание всех LED-индикаторов будет свидетельствовать о том, что операция была выполнена успешно.

Старый код будет удалён и система перейдёт в режим «Ожидание соединения». Для установки нового соединения выполните действия, приведенные в п. 4.2.2.

5. ИСПОЛЬЗОВАНИЕ ПО НАЗНАЧЕНИЮ

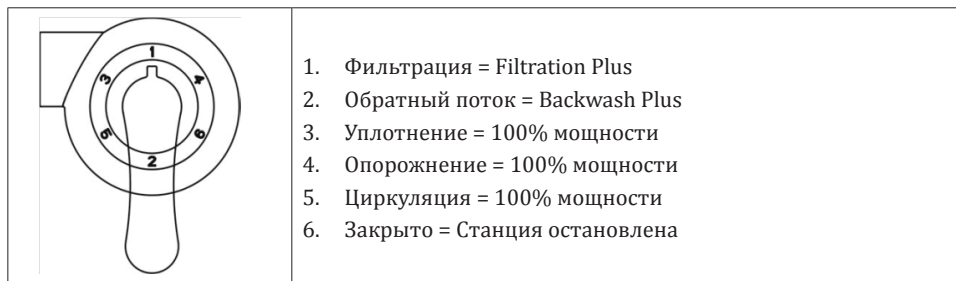
5.1. Дистанционное управление (REMOTE)

Это режим работы, применяемый по умолчанию.



Функции насосной станции в различных положениях шестипозиционного клапана фильтра (см. рис. 4):

- в положении ФИЛЬТРАЦИЯ: функция Filtration Plus
- в положении ОБРАТНЫЙ ПОТОК: функция Backwash Plus
- в положении ЗАКРЫТО: насосная станция остановлена и находится в режиме ожидания.
- в остальных положениях: насосная станция работает на 100% своей мощности.
- при изменении положения рукоятки шестипозиционного клапана, насосная станция автоматически останавливается. В любом промежуточном положении насосная станция остановлена и находится в режиме ожидания.

Рис.4.



Чтобы изменить режим работы (функцию насосной станции), просто переведите рукоятку шестипозиционного клапана в нужное положение.

	<p>Чтобы предотвратить случайное включение какой-либо функции, логикой электроники предусмотрена задержка срабатывания длительностью 1 секунду. Мигание красного LED-индикатора указывает, что определение соответствующего положения рукоятки клапана выполнено успешно. Выполняйте переключения клапана плавно</p>
	<p>ВНИМАНИЕ: Положения шестипозиционного клапана должны соответствовать 6 стандартным положениям согласно рис. 4. Для других конфигураций клапана обратитесь в службу технической поддержки Вашего региона.</p>

5.2. Ручное управление (MANUAL)

При нажатии кнопки «М» насосная станция *SilenPlus* игнорирует сигналы от датчика ControlSystem и будет выполнять одну из заданных вручную функций.

Загорится LED-индикатор «MAN».

Насос запустится на фиксированной запрограммированной скорости. Скорость вращения вала электродвигателя по умолчанию – 2300 об./мин (40 Гц). Это так называемый «смешанный» цикл (MISC.CYCLE).

При последовательном нажатии кнопки «F» система управления и контроля будет последовательно переключаться между различными функциями *SilenPlus*.

Перед включением каждой последующей функции предусмотрена остановка насосной станции для обеспечения возможности перемещения рукоятки шестипозиционного клапана либо для выполнения других необходимых операций.

Последовательность:

1. Смешанный цикл (MISC.CYCLE)
2. Остановка
3. Filtration Plus
4. Остановка
5. Backwash Plus
6. Остановка
7. Смешанный цикл...

При каждом переключении LED-индикаторы будут указывать, что функция выбрана.

Для переключения оборудования из режима ручного управления (MANUAL) в режим дистанционного управления (REMOTE) нажмите кнопку «М».

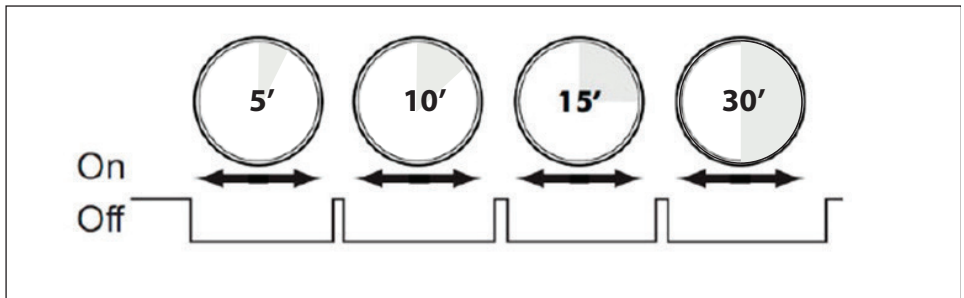
5.3. Ошибка вследствие нехватки воды («сухой ход») и попытки перезапуска

В режиме *Filtration Plus* система управления и контроля регулярно производит мониторинг работы насосной станции для проверки, что она не работает без воды.

Если система управления и контроля *SilenPlus* обнаруживает нехватку воды, она останавливает электродвигатель.

Система управления и контроля будет пытаться запустить насосную станцию снова в течение 5', 10', 15' и 30' минут (рис. 5). Если попытки перезапуска останутся безуспешны, система управления и контроля *Evopool* выдаст ошибку и выведет насосную станцию в режим ожидания в течение неограниченного времени.

Рис. 5.



5.4. Использование приложения для смартфонов

Для удобства монтажников и пользователей компанией ESPA разработано приложение **EspeEvopool** для контроля текущего состояния насосной станции, настроек и взаимодействия с системой управления и контроля **SilenPlus**.



Для того, чтобы воспользоваться приложением **EspeEvopool**, Вам понадобится смартфон со встроенным модулем Bluetooth, на который необходимо установить приложение, доступное на странице www.espa.com, а также в PlayStore (Play Market) или AppStore.

Переключение режимов ручного и дистанционного управления (Manual/Remote), а также управление всеми остальными функциями можно выполнять с помощью этого приложения.

6. ФУНКЦИЯ FILTERWATCH

6.1. Активация

Активация Filterwatch должна быть выполнена только после первоначального технического обслуживания. Перед началом работы Вам необходимо убедиться в том, что засыпка фильтра полностью чистая.

Для активации Filterwatch:

- Нажмите кнопку «М» и удерживайте ее в течение 5 секунд;
- LED-индикатор “Filtration Plus” должен будет мигнуть 3 раза.

В момент активации Filterwatch в течение 3 минут будет происходить процесс адаптации, во время которого насосная станция будет работать на 100% своей мощности. Не прерывайте этот процесс!

Правильное активирование функции Filterwatch будет подтверждено медленным миганием LED-индикатора Filtration Plus.

6.2. Автоадаптация

При включенной функции Filterwatch, насосная станция при работе в режиме Filtration Plus будет перенастраиваться самостоятельно с учётом степени засорения фильтра.

При этом нормальным является постепенное увеличение скорости вращения насоса.

6.3. Предупреждение о предельном уровне загрязнения фильтра

Когда система обнаружит, что загрязнение фильтра достигло предельного уровня, насосная станция просигнализирует, что необходимо выполнить цикл очистки фильтра.

- LED-индикатор Backwash Plus быстро мигает.
- Если установлено приложение **EspeEvopool**, в нем появится соответствующее сообщение.

После очистки фильтра предупреждения исчезнут, и система фильтрации вернётся в нормальное состояние.

6.3. Отключение

Для отключения функции Filterwatch:

- Нажмите кнопку «М» и удерживайте ее в течение 5 секунд.
- LED-индикатор «Filtration Plus» мигнёт 3 раза.

Функция Filterwatch отключится, и LED-индикатор Filtration Plus перестанет мигать.

6.4. Контроль системы



Вы можете выполнять подключение и отключение Filterwatch (также как и контроль состояния насосной станции) с помощью приложения **EspeEvopool**.

7. ДОПОЛНИТЕЛЬНЫЕ ПАРАМЕТРЫ

Оборудование может работать на различных скоростях. Настройка производится при наладке функций в зависимости от особенностей установки насосной станции.

Настраивается только та функция, которая выполняется в данный момент.

Для настройки функции, предварительно выберите ее вручную или в режиме дистанционного управления, одновременно нажмите кнопки «M»+»F» и удерживайте их в течение 5 секунд.

Все скорости выбранной функции, запрограммированные ранее, сбрасываются до заводских настроек [=fs].

Для увеличения или уменьшения скорости нажимайте M или F:

M = +58RPM (+1 Гц)

F = - 58 RPM (- 1 Гц)

- Настройка Filtracion Plus.

Скорость фильтрации может быть установлена в следующих пределах:

Минимальная = 1600 RPM (20 Гц) [=fs]

Максимальная = 2900 PRM (50 Гц)

- Настройка Backwash Plus

Настройка максимальной и минимальной скоростей осуществляется при сохранении разницы между ними, равной 20 Гц:

Минимальная = 1600/2320 RPM (20/40 Гц) [=fs]

Максимальная = 1740/2900 RPM (30/50 Гц)

- Настройка Mixed Cycle (смешанный цикл, только для режима ручного управления):

Настройка по умолчанию – 2300 RPM (40 Гц)

Минимальная = 1600 RPM (20 Гц)

Максимальная = 2900 RPM (50 Гц)

Если кнопки «M» и «F» не держать нажатыми в течение 5 секунд, изменённые значения сохраняются и режим настройки отключается.



Все настройки **SilenPlus** могут производиться также с использованием приложения **EspaEvopool**.

8. ВСТРОЕННЫЙ ТАЙМЕР

Насосная станция SilenPlus оснащена встроенными часами, которые выполняют функцию таймера пуска и остановки, и заменяя тем самым необходимость внешнего управления.

Благодаря этой функции **SilenPlus** может работать полностью автономно.



ВНИМАНИЕ: программирование и настройка таймера возможны только через приложение **EspaEvopool**.

8.1. Активация таймера

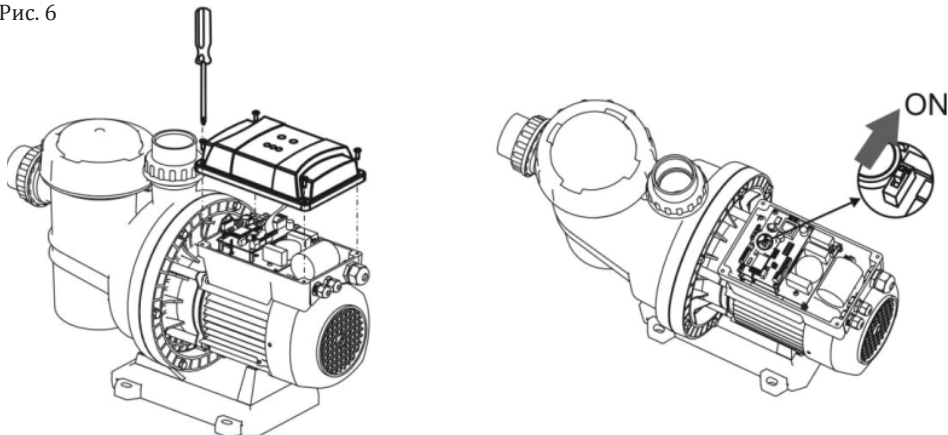


ОПАСНО. Риск поражения электрическим током.

Никогда не открывайте крышку SilenPlus при включенном электропитании. Все манипуляции можно проводить только спустя минимум 5 минут после отсоединения оборудования от электросети.

- Снимите крышку SilenPlus, вывернув 4 винта (см. рис. 6).
- Включите Таймер с помощью мини-переключателя, переместив его в положение «ON».
- Верните крышку в прежнее положение и заверните 4 винта. Момент затяжки: 0,5 Нм

Рис. 6



8.2. Программирование таймера

Соедините SilenPlus со смартфоном посредством Bluetooth, следуя инструкциям смартфона. Запустите приложение EsraEvorpool и следуйте его указаниям

9. ТЕХНИЧЕСКОЕ ОБСЛУЖИВАНИЕ

Датчик положения шестипозиционного клапана ControlSystem:

Если отсутствует соединение датчика ControlSystem с SilenPlus, может понадобиться заменить батарею. Следуйте указаниям, приведенным в разделе 4.2.

Элемент питания – батарея типа CR2450 номинальным напряжением 1,5 В.

SilenPlus:

Насосная станция SilenPlus не требует какого-либо обслуживания.

Очищайте оборудование влажной тканью без использования агрессивных средств.



В период заморозков следует принять меры предосторожности от размораживания, осушив трубы.

Если простой оборудования будет длительным, рекомендуется демонтировать насосную станцию и хранить ее в сухом и проветриваемом месте.

ВНИМАНИЕ: в случае каких-либо неисправностей, любые манипуляции с оборудованием могут быть проведены только техническим персоналом авторизованного сервисного центра.


Перечень авторизованных сервисных центров приведен на сайте www.espa.ru.

Оборудование не содержит никаких токсичных материалов и не загрязняет окружающую среду. Особых требований к утилизации оборудования, полностью выработавшего свой ресурс и подлежащего утилизации, не предъявляется.

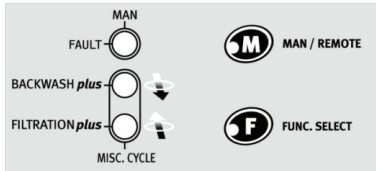
10. ДЕКЛАРАЦИЯ СООТВЕТСТВИЯ

Изделия, указанные в данном руководстве, соответствуют требованиям следующих нормативных документов:

- Директива 2004/108/CE (СЕМ)
- Стандарты EN61000-6-1 и EN 61000-6-3
- Директива 2006/95/CE (Низкое напряжение)
- Стандарт EN 60730-1 и EN 60730-2-6


 Pere Tubert (Technical Manager)
 ESPA 2025, SL Ctra. de Mieres, s/n -
 17820 Banyoles Girona - Spain

11. LED-ИНДИКАТОРЫ



Возможные комбинации LED-индикаторов и их значения:

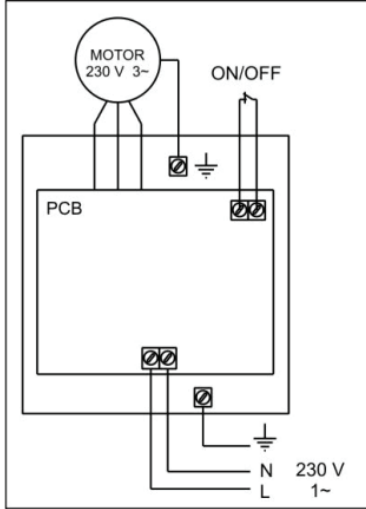
- 0 = LED-индикатор OFF (не горит)
- 1 = LED-индикатор ON (горит)
- 2 = LED-индикатор медленно мигает
- 3 = LED-индикатор быстро мигает (вспышки)

MAN/ FAULT	BACKWASH Plus	FILTRATION Plus	Состояние оборудования
			Функции
0	0	1	Функция Filtration Plus в режиме Дистанционного управления
0	1	0	Функция Backwash Plus в режиме Дистанционного управления
0	1	1	Функция Смешанный цикл в режиме Дистанционного управления. Электродвигатель работает на 100% мощности.
1	0	1	Функция Filtration Plus в режиме Ручного управления.
1	1	0	Функция Backwash Plus в режиме Ручного управления.
1	1	1	Функция Смешанный цикл в режиме Ручного управления.
2	0	0	Режим «ожидания». Оборудование находится под напряжением, электродвигатель остановлен. а) Шестипозиционный клапан находится в промежуточном положении или в позиции 6 в режиме Дистанционного управления. б) Насосная станция остановлена в режиме Ручного управления. в) Насосная станция остановлена по истечении времени, запрограммированного в таймере.
0	0	2	Активирована функция Filterwatch.
0	3	2	При активированной функции Filterwatch: Фильтр загрязнен, требуется его очистка.
			Настройки
3	3	3	Первичная настройка: насосная станция находится в режиме ожидания связи с датчиком ControlSystem
(...совместно...)			
3	0	1	Настройка скорости в режиме фильтрации Filtration Plus.
3	1	0	Настройка скорости в режиме очистки фильтра обратным потоком Backwash Plus.
3	1	1	Настройка скорости в режиме Смешанного цикла.
0	0	3 (3 раза)	Активация/отключение функции Filterwatch
1	1	1	Функция Смешанный цикл в режиме Ручного управления.
			Неисправности
2,3,1			Остановка станции из-за нехватки воды. Очередная попытка перезапуска (всего 4 попытки).*
2	1	1	Окончательная остановка станции вследствие отсутствия воды.

* При остановке станции из-за нехватки воды красный индикатор MAN/FAULT мигает в последовательности: 2222333231. Последовательность миганий индикатора циклично повторяется вплоть до следующего перезапуска.

Схема соединений

Silenplus1/Silenplus2



Silenplus3

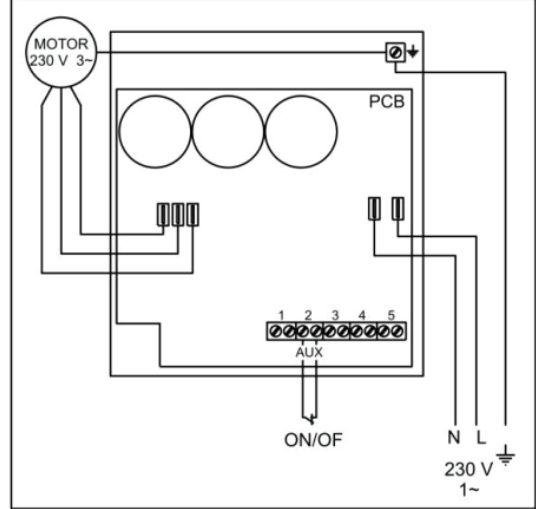
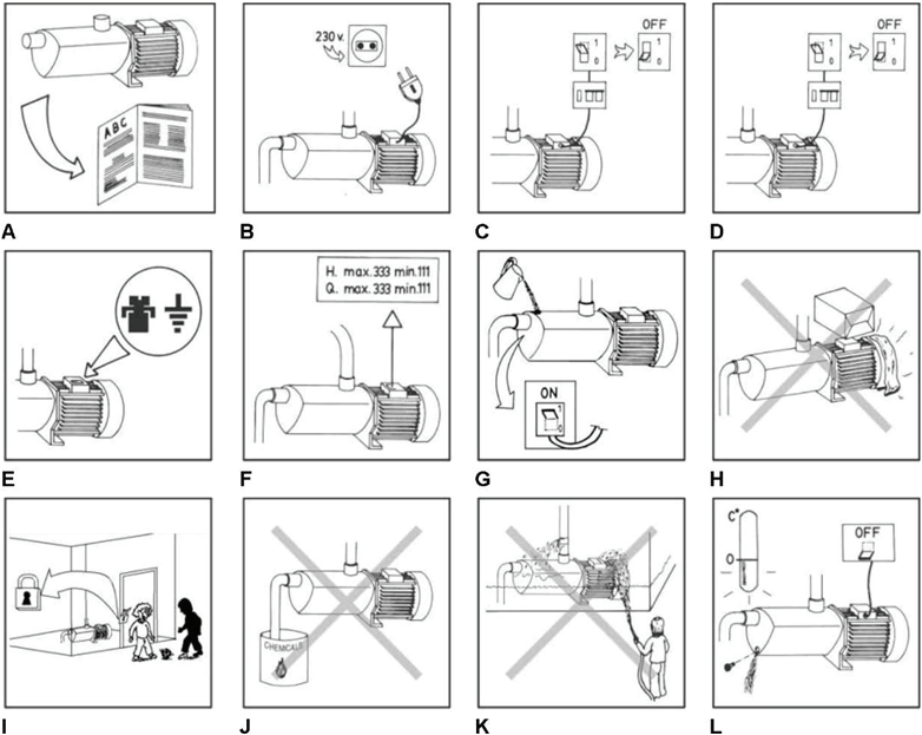
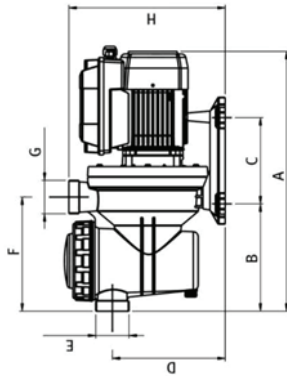


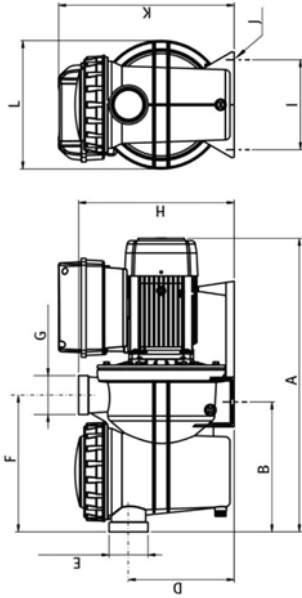
Рисунок 8.



Silenplus1/Silenplus2



Silenplus3



	Q max. [l/min]	H max. [m]	P max. [MPa]	A 1~ 230V	P1 [kW]	IP	L _{pr} [dBa]	L _{WA(m)} [dBa]	L _{WA(g)} [dBa]	A	B	C	D	E	F	G	H	I	J	K	L	ΣT _р [kg]	
SilenPlus 1	Filtration Plus	140	2.2	0.25	1.0	0.1	55	45	75	495	211	170	225	22*	225	225	22*	308	159	Ø9	319	238	11.8
	Max	340	15		8.0	1.1	61							Ø50		Ø50							
SilenPlus 2	Filtration Plus	220	2.7	0.3	1.2	0.17	55	45	78	623.5	272	-	222	22*	285	285	326	188	Ø13	334	268	17.9	
	Max	425	14		10	1.5	66							Ø63		Ø63							
SilenPlus 3	Filtration Plus	290	3.5	0.3	1.6	0.2	55	45	82	623.5	272	-	222	22*	285	285	326	188	Ø13	368	268	20	
	Max	650	21		14.8	2.6	69							Ø63		Ø63							

L_{pr}: Измеренный уровень звукового давления

L_{WA(m)}: Измеренный уровень звуковой мощности

L_{WA(g)}: Гарантированный уровень звуковой мощности

Изготовитель

ESPA 2025, S.L.
Ctra. de Mieres, s/n
Apdo. Correos 47
17820 Banyoles Spain
e-mail: info@espa.com
www.espa.com

**Представительство
в России**

ООО «ЭСПА РУС ЭДР»
г. Москва,
ул. Кантемировская, 58
+7 495 730 43 06
+7 495 730 43 07
e-mail: info@espa.ru
www.espa.ru

