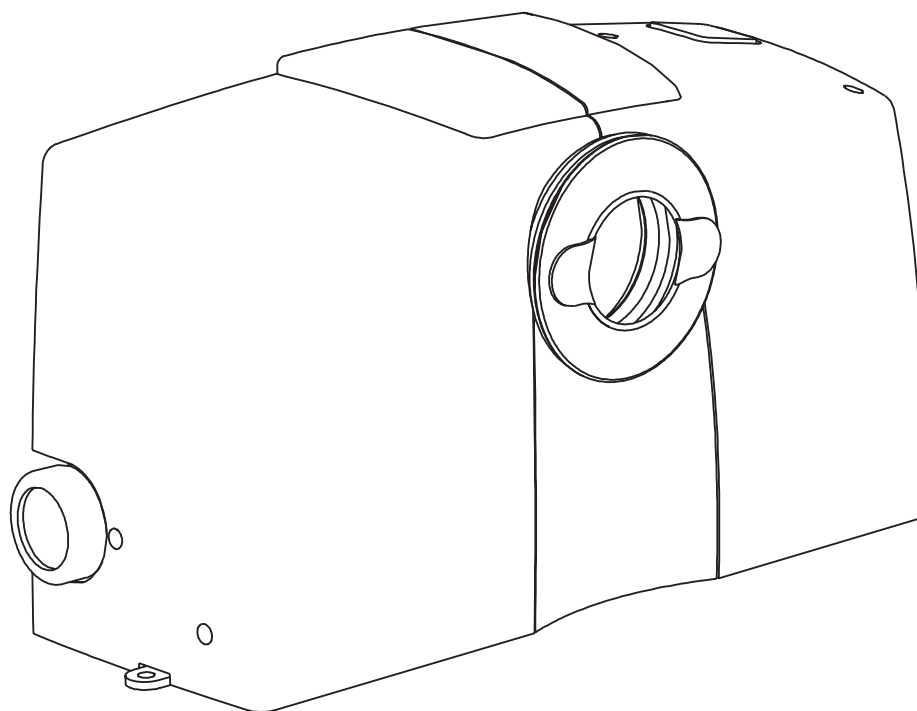




ИНСТРУКЦИЯ ПО МОНТАЖУ И ЭКСПЛУАТАЦИИ

Канализационная установка

CLEAN



1. Основные сведения

Это руководство содержит необходимые указания по установке, эксплуатации и техническому обслуживанию.

Назначение: Для отведения фекальных стоков и жидких бытовых отходов. Позволяет располагать санузлы и/или кухонные помещения ниже уровня коллектора, а также в удаленных местах, где невозможно или нецелесообразно устройство самотёчной канализации.

Данная установка предназначена только для бытового использования и имеет определенные требования по монтажу и эксплуатации.

Согласно международной классификации режимов работы электродвигателей, которая указывается на стикере “CLEAN WG”, данный прибор имеет повторно-кратковременный (циклический) режим работы – S 3 40%, с продолжительностью работы – 40%, паузы – 60%. Максимальная продолжительность одного цикла не должна превышать 10 минут, из которых: 6 минут – пауза; 4 минуты – работа. Температура окружающей среды в месте установки и максимальная температура перекачиваемой жидкости не должны быть выше 35⁰С.

Данный прибор не предназначен для подключения к нему более чем одного унитаза, помимо этого к отдельным входам можно подключать одно биде, одну мойку (или раковину), один душ (или ванну). Вместо душа может быть подключена бытовая стиральная (или посудомоечная) машина. В любом случае, каждый из имеющихся входов у “CLEAN WG” предназначен для подключения только одного сантехнического прибора.

Не должно быть никаких коллекторов объединяющих несколько сантехнических точек. Причем унитаз должен подключаться только напрямую непосредственно к соответствующему входу “CLEAN WG”, без каких-либо промежуточных горизонтальных трубопроводов, а тем более вертикальных стояков. Никоем образом не допускается отвод стоков собранных со стояков общественных зданий.

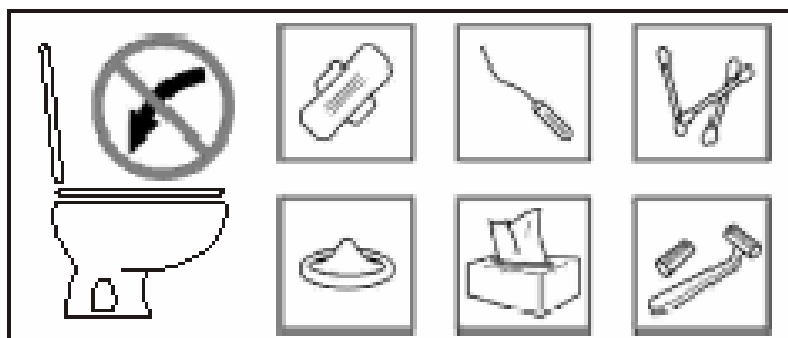
Указанные ограничения ни в коем случае не должны быть превышены, иначе это может привести к повреждениям, за которые мы не можем нести ответственности.

Насос имеет измельчитель и датчик уровня. Конструкция установки обеспечивает легкий демонтаж насоса (с измельчителем) без демонтажа трубопровода и остальных частей установки. При этом специальный клапан полностью изолирует приёмный резервуар, что исключает контакт со сточными водами и распространение запахов.

Устройство имеет 3 входных канала для сбора «серой воды» (ванна, душ, биде, стиральная или посудомоечная машина, мойка) с переходником для подключения: диаметром 40 или 32 мм и имеет вход для прямого подключения к одному унитазу с резиновой манжетой.

Откачивание происходит через канал соединенный с трубами диаметром 40 или 32 мм, который может быть проведен справа, слева, вверху или по задней части с обязательной установкой обратного клапана.

ПРЕДУПРЕЖДЕНИЕ! Используйте устройство только для перекачки фекальных и сточных вод, фракций содержащих: туалетную бумагу и т.п. Гарантия не распространяется на повреждения устройства вызванные контактом с объектами типа: санитарные полотенца, тампоны, комки ваты, изделия из латекса, лезвия бритвы, косметические подушечки, губки, полиэтиленовые пакеты, окурки, подгузники. Никогда не перекачивайте жидкости типа растворителей.



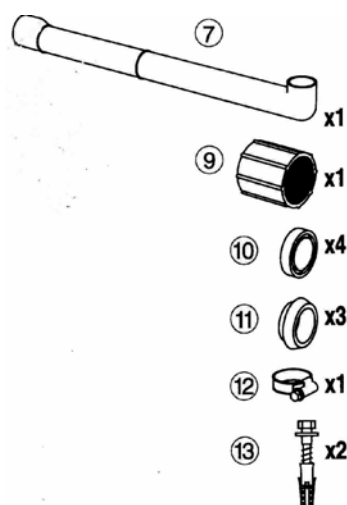
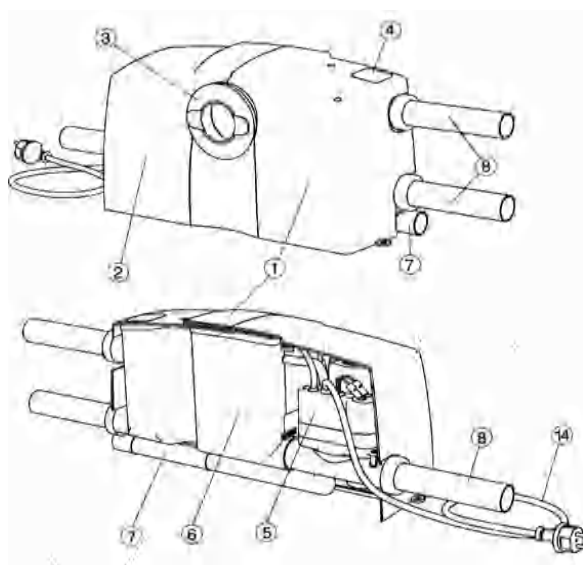
2. Технические характеристики

Максимальная/ минимальная вертикальная эвакуация	6 м/ 0,4 м
Максимальная горизонтальная эвакуация	65 м
Потребляемая мощность	420 Вт с защитой от перегрева
Напряжение	1 ~ 230 В, 50Гц
Номинальный ток	2 А
Конденсатор	12 мF
Класс защиты	IP 44
Уровень звука	58 дBA
Соединительный кабель	3x1 H07 RN-F VDE 0250
Температура среды	max. 35 C ⁰
Встроенная ёмкость	6 литров
Соединение унитаза	Резиновая манжета Ø 70 до 110 мм
Диаметр сточных труб	Ø 40 или 32мм
Диаметр напорного патрубка	Ø 32 или 40мм
Вентиляционный трубопровод	Ø 25мм

График рабочих характеристик



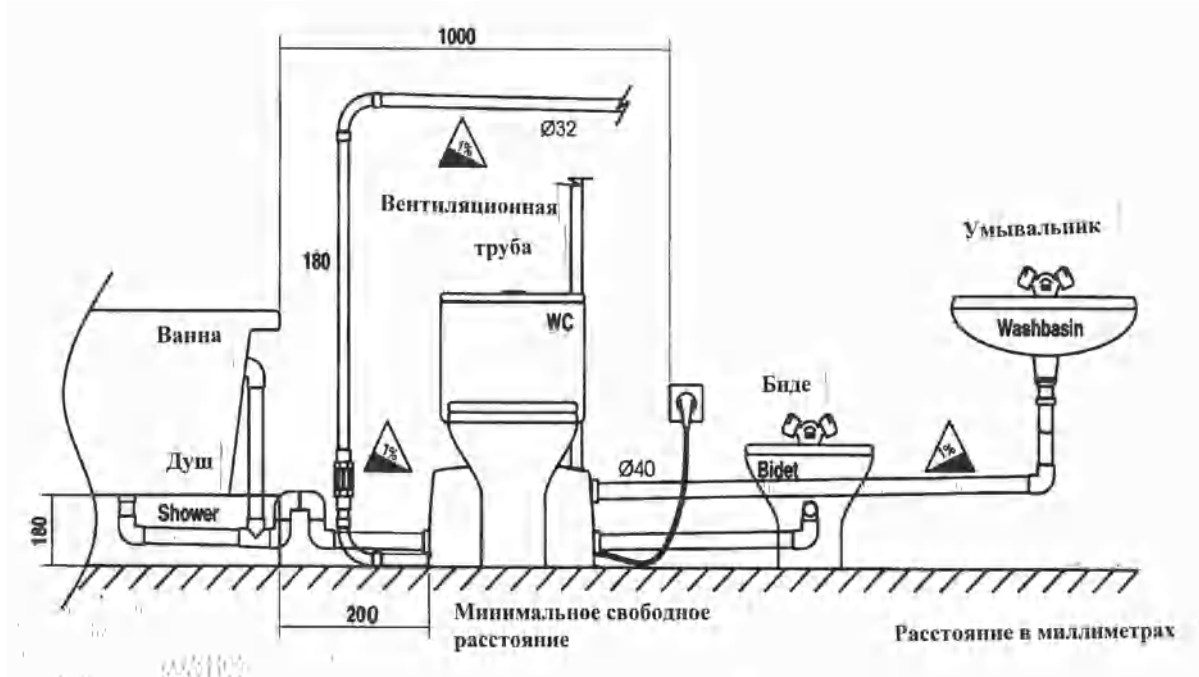
3. Комплектация



1-Корпус емкости. 2-Корпус насоса. 3-Сток унитаза. 4-Фильтр с активированным углем. 5-Насос.
6-Встроенная ёмкость. 7-Напорный патрубок. 8-Сток трех других источников. 9-Односторонняя муфта.
10-Обратные клапана. 11-Уплотнительный манжет 32 мм. 12-Хомут обжимной. 13-Монтажный комплект.
14-Кабель с вилкой.

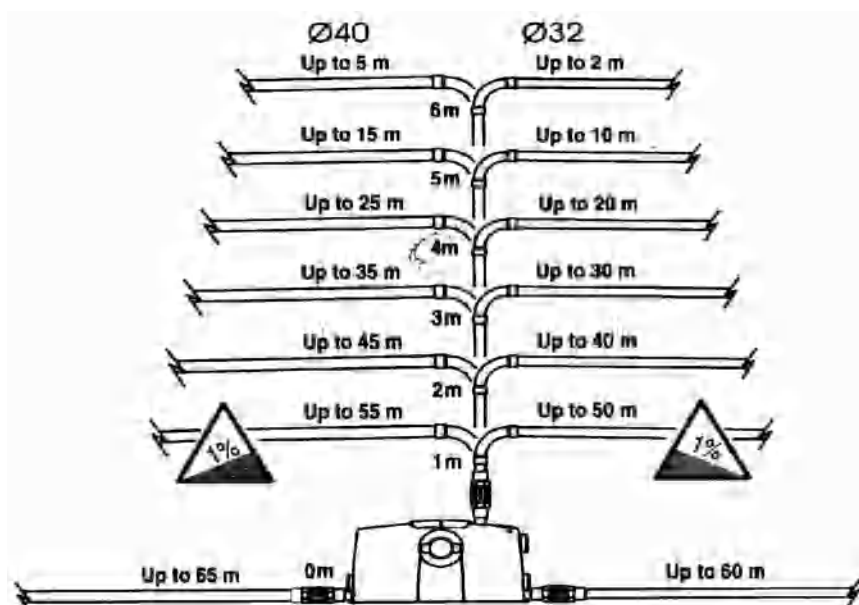
4. Установка

Старайтесь не использовать коленчатые соединения при установке. Лучше применять отводы вместо этого. Если вы не имеете отводов, используйте два колена по 45°, чтобы сделать 90° изгиб. Канализационный трубопровод должен всегда быть вертикальным или горизонтальным и никогда не установлен по диагонали. Соединение сливной трубы должно быть сделано при помощи раструба. Если подключение к сливной трубе ниже дна установки, тогда вентиляционный канал должен быть в самой высокой точке.



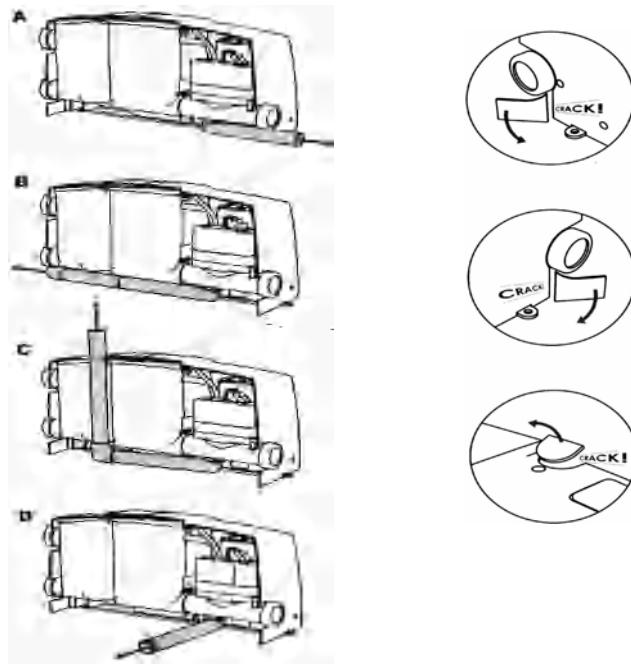
Для оптимальной работы установки, трубопровод по возможности, должен вначале проходить вертикально, а затем – горизонтально.

Диаграмма соотношения длины и высоты



4.1. Выходное отверстие установки

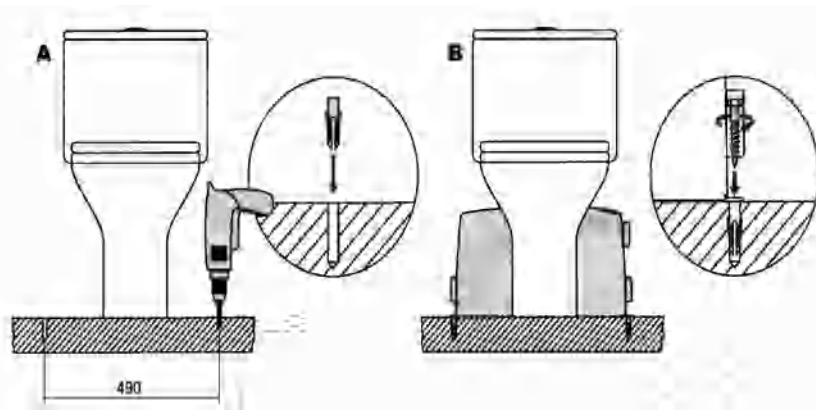
Выберите нужный вам тип направления сливного канала, который может быть отведен вправо(A), с наращением влево(B), вверх (C) и в тыльную сторону (D). Необходимо учесть данные из диаграммы соотношения длины и высоты, чтобы насос смог протолкнуть перекачиваемую жидкость.



4.2. Крепление установки

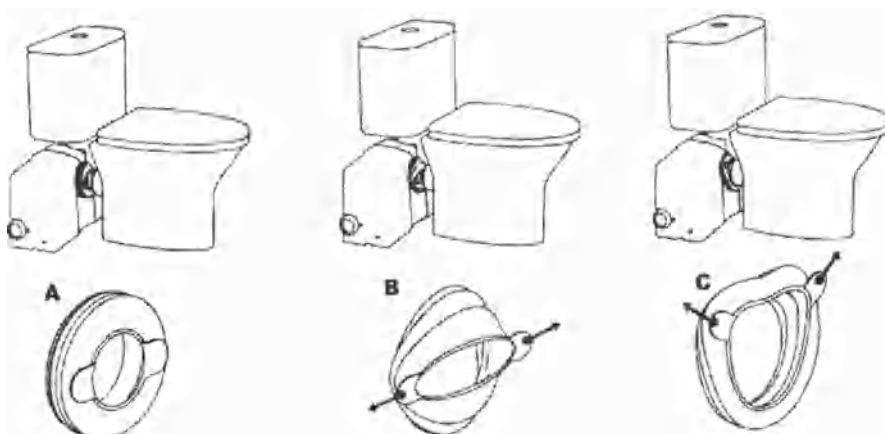
Разместите установку позади унитаза и прикрепите его используя приложенные винты.

Для нормального отвода тепла от двигателя установку необходимо располагать на расстоянии минимум 2-3 см от стены.



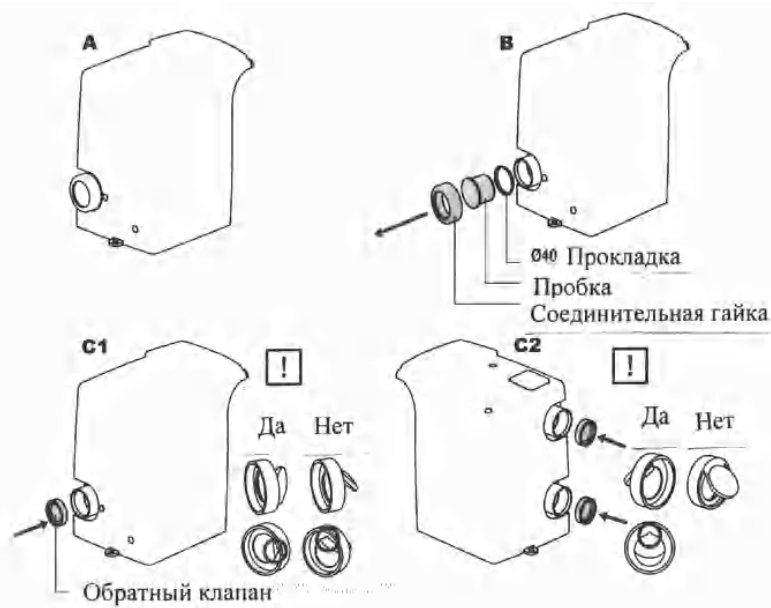
4.3. Впускной патрубок фекальных вод

Присоедините резиновую манжету к унитазу, как показано на картинке.



4.4. Соединение патрубков сточных (серых) вод.

Установите обратный клапан на каждом входе серых вод в установку.



4.5. Установка обратного клапана на напорном трубопроводе.



5. Электрическое соединение

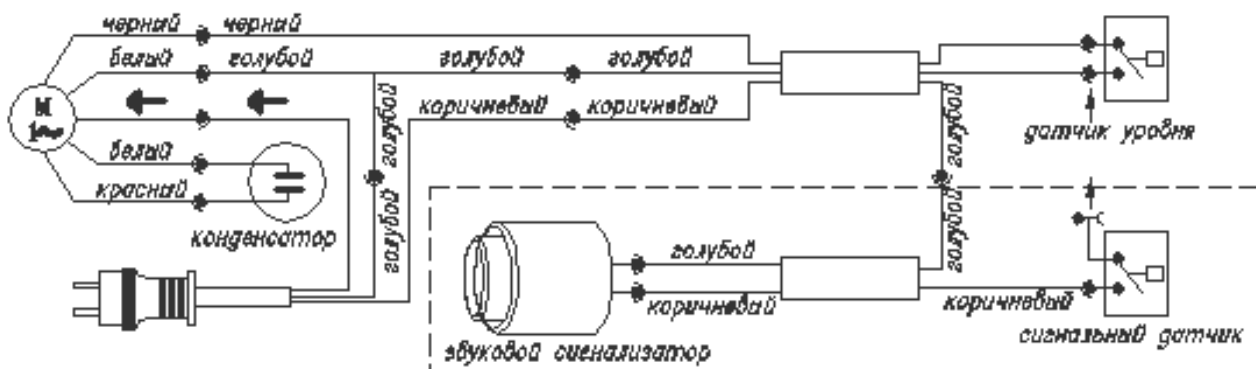
Проведение работ предоставлять только специализированному персоналу.

Пользователь должен обеспечить установку сетевого предохранителя, высокочувствительного дифференциального выключателя (УЗО) с током утечки $I_v=30\text{mA}$, внешнего сетевого выключателя электропитания насоса. При отключении всех полюсов воздушный зазор между контактами выключателя должен быть не менее 3 мм (для каждого полюса).

Необходимо следить за тем, чтобы указанные на фирменной табличке параметры электрооборудования совпадали с параметрами имеющейся электросети.

Установка снабжена кабелем с вилкой для подключения к евророзетке, поэтому нет необходимости проводить работы в самой установке.

ВНИМАНИЕ! Запрещается вносить какие-либо изменения в принципиальную электрическую схему. Это может привести к повреждениям за которые мы не можем нести ответственность.



6. Запуск

ВНИМАНИЕ! Убедитесь, что частота и напряжение сети соответствуют данным насоса. После подключения трубопроводов, подсоединения к электрической сети необходимо проверить отсутствие посторонних предметов в установке.

ВНИМАНИЕ! Установка не должна быть подключена к электроснабжению, пока вся система не собрана. Устройство должно быть всегда установлено не ближе одного метра от ванны или душа.

Включить установку несколько раз, сбрасывая некоторое количество туалетной бумаги перед каждым сливом унитаза, проверяя работу измельчающего механизма.

Проверьте, что соединения между установкой и туалетом, а также серыми водами, герметичны. Система канализации, связанная с устройством, не должна иметь утечек воды.

ВНИМАНИЕ! Утечки воды приводят к не желательным многократным включениям установки, что приводит не только к перерасходу эл. энергии, но и к сокращению срока службы установки. Для защиты электрической части данного оборудования, рекомендуем установить стабилизатор напряжения.

7. Обслуживание

При нормальной эксплуатации установка не нуждается в каком-нибудь дополнительном обслуживании.

В случае, если прибор не будет использоваться длительное время, его необходимо отключить от электропитания. Необходимо осушить установку, закрыть клапана на всех магистралях, после чего можно отсоединить прибор.

В областях, где возможны заморозки, необходимо произвести теплоизоляцию труб.

Гарантия не распространяется на повреждения установки, вызванные замораживанием.

Всегда сохраняйте прибор в чистом виде. Протирайте при необходимости влажной тканью и раствором нейтрального мыла. Не используйте растворы, содержащие растворители или кислоту. Для мытья унитаза, подключенного к установке, используйте чистящее средство хорошего качества с основой, не содержащей кислоты.

Замена воздушного фильтра.

Фильтр установлен под крышкой установки. Никаких инструментов не требуется. Чтобы заменить его необходимо:

1. Снять крышку фильтра.
2. Удалить старый фильтр (в случае необходимости, использовать плоскогубцы).
3. Установить новый фильтр на штатное место.
4. Установить крышку и проверить, что прибор работает должным образом.

Если в работе насоса появились какие-то отклонения от нормы – обратитесь к специалисту технической поддержки фирмы поставщика.

8. Гарантийные обязательства

На установку распространяется гарантия сроком 3 года, с даты покупки конечным пользователем. Документом, подтверждающим дату продажи, является гарантийный талон установленного образца. Гарантийный талон должен быть правильно заполнен, его отсутствие или неправильное заполнение может послужить причиной отказа в гарантийном обслуживании оборудования. Гарантийные обязательства включают в себя все производственные дефекты или дефекты комплектующих, подтвержденные производителем. Определение причин возникновения неисправностей насоса производится авторизованными сервисными центрами ESPA, в случае подтверждения производственного дефекта или дефекта комплектующих производится ремонт или замена насоса производителем.

Гарантийные обязательства производителя не распространяются на дефекты, возникшие в результате неправильного обращения, неправильного электрического подключения, в случае нарушения правил установки, монтажа, эксплуатации, приведенных в данном руководстве, а также на комплектующие, подверженные естественному износу в процессе эксплуатации, а именно: уплотнения, подшипники, конденсаторы, щетки. Условия гарантийного обслуживания не применяются в случае обнаружения следов самостоятельной разборки или ремонта насоса.

9. Сведения о сертификации

Канализационная установка CLEAN соответствуют требованиям следующих нормативных документов:

Европейские стандарты:

Directive 2006/95/CEE
Directive 97/23/CEE
Directive 2004/108/CEE
Directive 89/106/CEE
Directive 2006/42/CE
European Regulation EN 809
European Regulation EN 55014-1/2
European Regulation EN 60.335-1
European Regulation EN 60.335-2-41
European Regulation EN 12050-3

Российские стандарты:

ГОСТ Р 52743-2007 (разд. 5);
ГОСТ Р 52744-2007 (разд. 5);
ГОСТ Р 22247-96 (разд. 5).

Сертификат соответствия № С-ЕС.АВ28.В.06125, выдан 14.02.2013 г. (орган по сертификации ООО «Серконс»: 115114, г. Москва, ул. Дербеневская, д. 20, стр. 16). Срок действия сертификата – по 13.02.2018 г.

Изготовитель

ESPA 2025, S.L.
Ctra. de Mieres, s/n
Apdo. Correos 47
17820 Banyoles Spain
e-mail: info@espa.com
www.espa.com

Представительство

в России
ООО «ЭСПА РУС ЭДР»
г. Москва,
ул. Кантемировская, 58
+7 495 730 43 06
+7 495 730 43 07
e-mail: info@espa.ru
www.espa.ru

