



ИНСТРУКЦИЯ ПО МОНТАЖУ И ЭКСПЛУАТАЦИИ

Drainbox



1. Основные сведения

Указания, которые приведены в данной инструкции, обеспечат правильную установку и оптимальную производительность канализационной установки DRAINBOX.

Канализационная установка DRAINBOX предназначена для сбора и вывода сточных вод в канализацию.

Все модели имеют насос с режущим механизмом или без него, с автоматическим датчиком пуска или с поплавковым выключателем.

Для размещения обратного клапана и шарового крана в непосредственной близости от установки, может использоваться пролонгатор.

Установка позволяет многообразие подсоединения входа/выхода сточных вод (Ø 110мм) в зависимости от вертикального или горизонтального расположения.

Подсоединение насоса выполнено трубами PVC (Ø 63, Ø 50, Ø 40).

Все модели имеют соединение для подсоединения трубы вентиляции Ø 63мм.

Установки имеют защиту IP 55.

Не смотря на это, установки рекомендуется устанавливать в сухом, хорошо проветриваемом месте.

2. Технические характеристики.

Запрещается использовать установку в местах, с присутствием пыли, кислот, коррозионных и легковоспламеняющихся газов.

Запрещается использовать установку для перекачки легковоспламеняющихся жидкостей.

Таблица потерь напора в метрах водяного столба, вычисленных для 100 метров прямого трубопровода для сточных вод. (для стальных труб)

		Объем в м ³ /h														
		1	1,5	2	3	4	5	6	7	8	9	10	12	15	20	25
Трубо- провод Ø	1"¼	0,5	1,0	2,0	4,5	7,6	13,0	17,0	25,0	33,0	-	-	-	-	-	-
	1"½	0,2	0,5	0,9	2,2	3,5	6,0	8,0	12,0	14,0	19,0	23,0	33,0	-	-	-
	2"	-	0,1	0,3	0,6	1,0	1,8	2,5	3,5	4,5	5,7	7,0	10,0	15,0	26,0	40,0

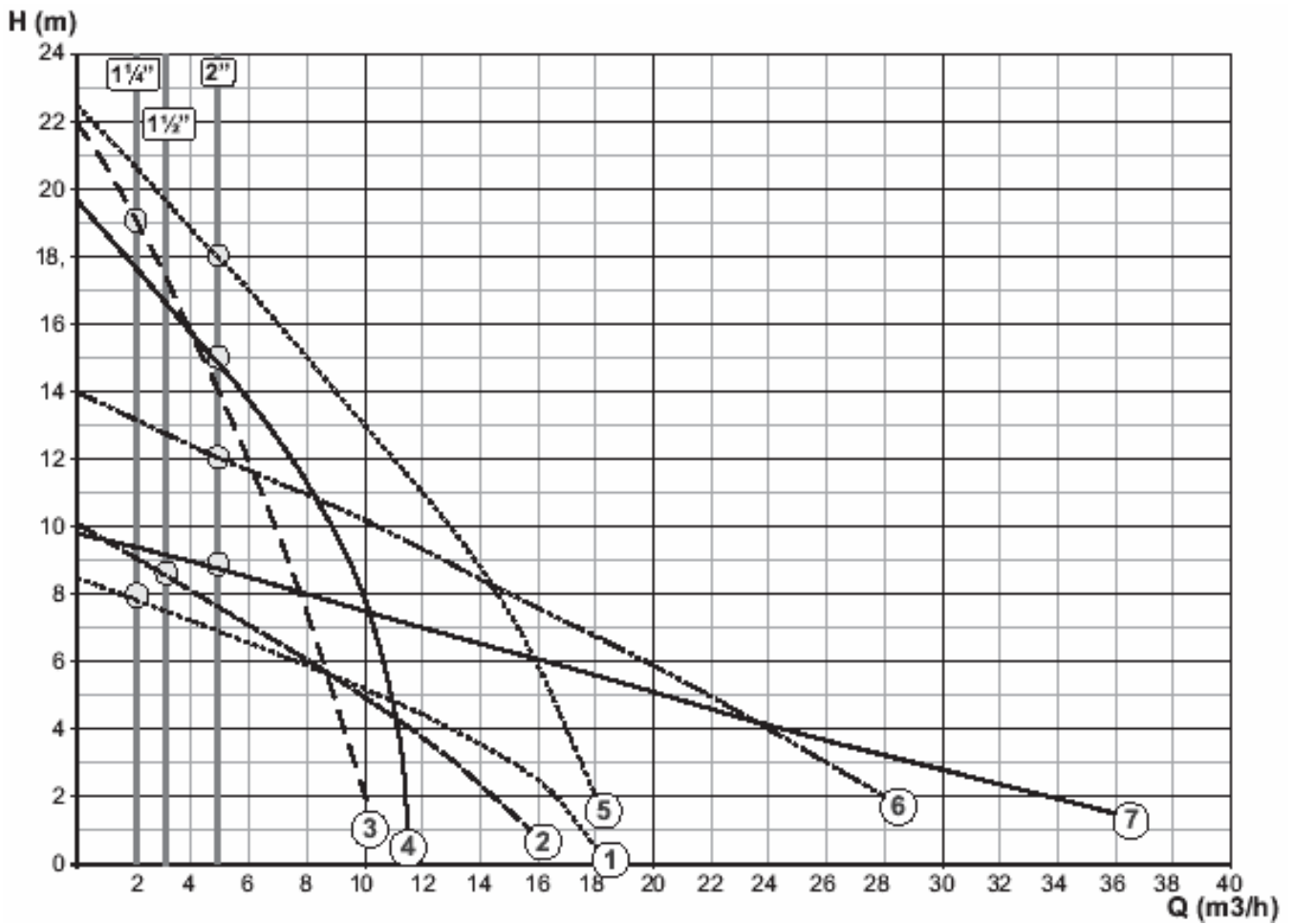
Для трубопроводов из пластика, результат умножить на 0.8.

Для колен и шаровых кранов, прибавлять 2 метра фиктивной длины для каждой детали.

Для клапанов, прибавлять 10 метров фиктивной дополнительной длины.

Таблица соотношения диаметров трубопроводов и патрубков

Ø mm	8	10	15	20	25	32	40	50	65	80	100
Патрубок	¼"	3/8"	½"	¾"	1"	1¼"	1½"	2"	2½"	3"	4"
mm	8/13	12/17	15/21	20/27	26/34	33/42	40/49	50/60	66/76	80/90	102/114
PVC/PE	-	-	20	25	32	40	50	63	75	90	110

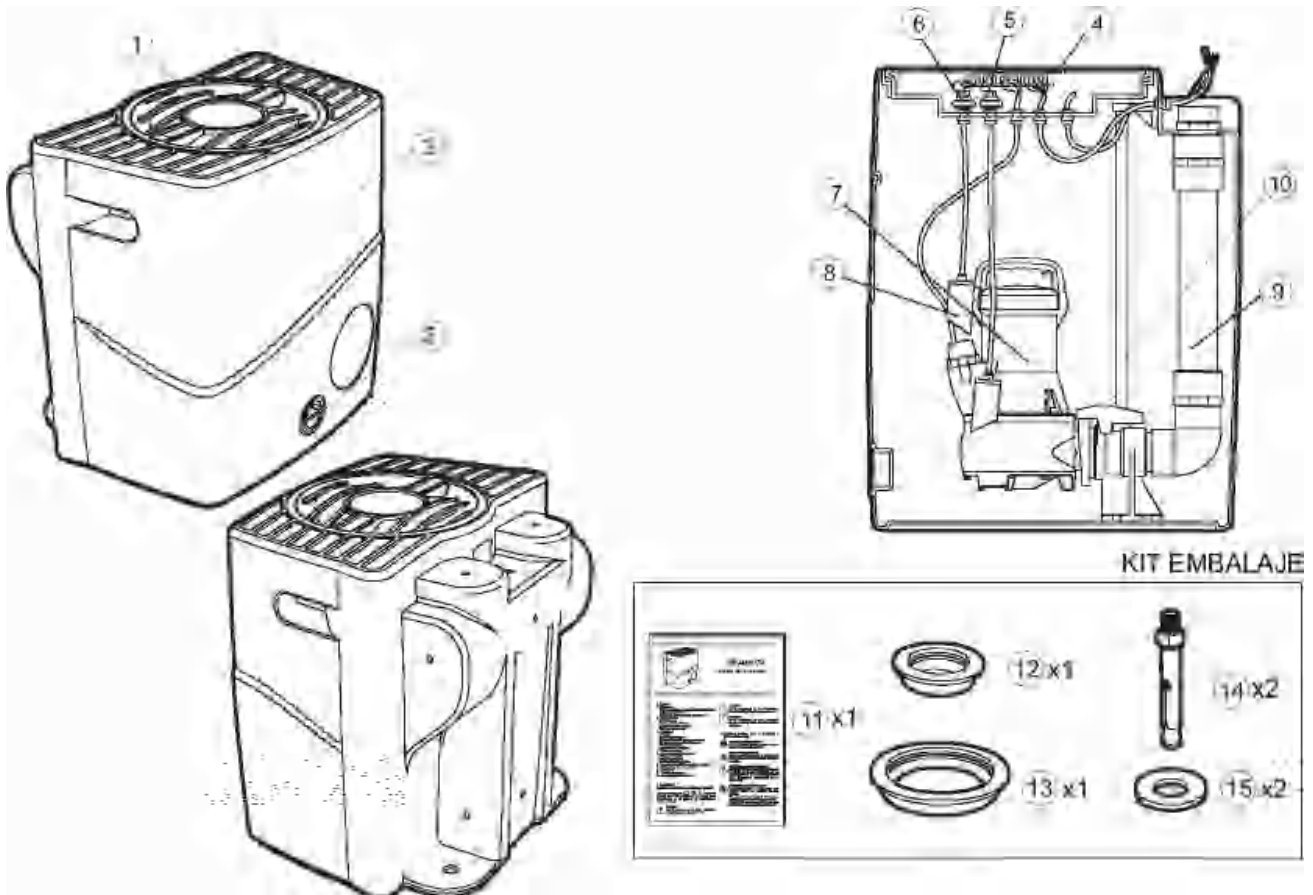


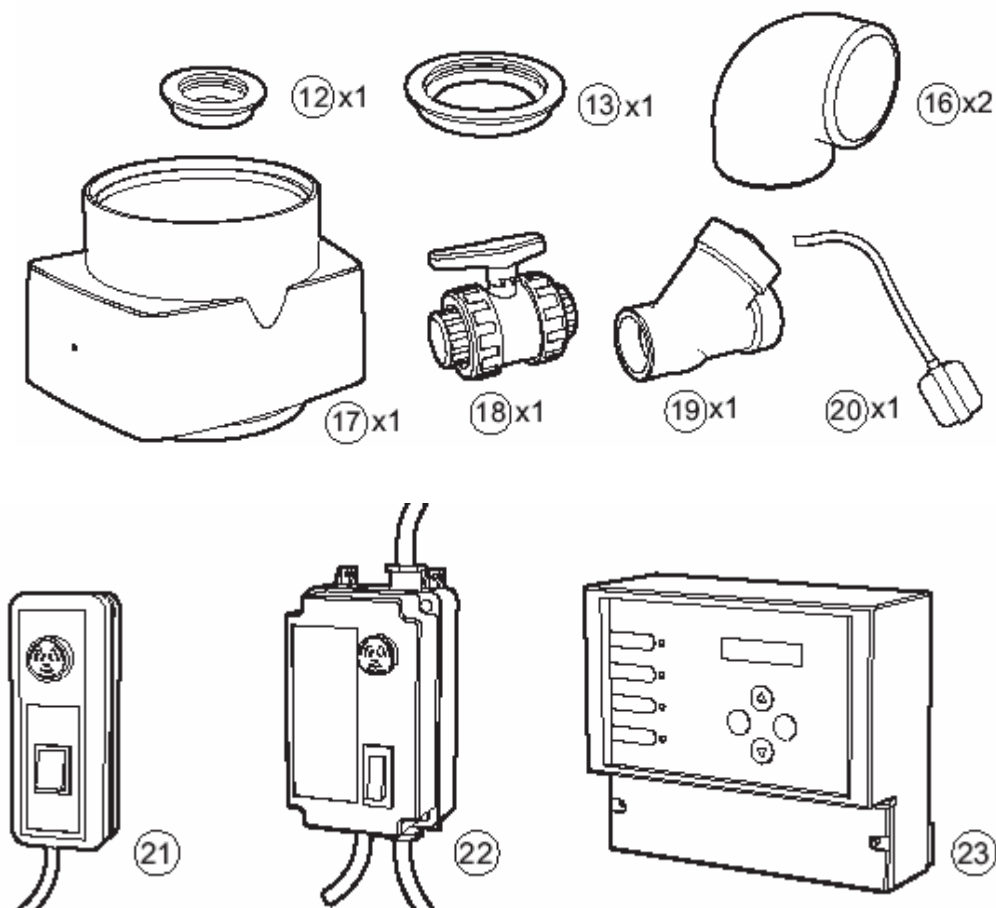
№ Графика	Модель насоса	Мощность (Kw)		Сила тока (A)		Рабочее колесо	Диаметр частиц	Напорный патрубок насоса
		1 ~	3 ~	1 ~ (220V)	3 ~ (400V)			
1	VIGILEX600	0,8	-	3,4	-	Без режущего механизма (Vortex)	24	1"¼
2	VIGILEXSS 1100	0,8	-	3,7	-	Без режущего механизма (Vortex)	35	1"½
3	VIGICOR 150	1,2	-	5,4	-	Режущий механизм	-	1"¼
4	DRAINCOR180	1,7	-	7,8	-	Режущий механизм	-	2"
5	DRAINCOR 200	-	1,8	-	3	Режущий механизм	-	2"
6	DRAINEX201	1,4	1,4	6,2	2,6	Без режущего механизма (Vortex)	45	2"
7	DRAINEX301	1,5	1,5	6,8	2,7	Без режущего механизма (Vortex)	60	2"½

3. Предварительный контроль

При получении, проверьте целостность и комплектность установки. В случае повреждения установки при транспортировке, вам необходимо сообщить об этом поставщику. Установка поставляется в деревянной упаковке. Транспортировка и хранение производится в сухом, проветриваемом помещении, защищенном от солнца и механических повреждений.

4. Комплектность





№	Наименование	№	Наименование
1	Крышка установки	13	Манжета Ø 110
2	Корпус установки	14	Анкерный болт
3	Сливная пробка	15	Шайба
4	Крышка датчиков	16	Колено Ø 110
5	Соединительная пластина	17	Пролонгатор (предлагается как опция)
6	Датчик пуска	18	Кран (комплектуется согласно модели)
7	Электронасос	19	Обратный клапан (комплектуется согласно модели)
8	Стакан датчик	20	Поплавок (комплектуется согласно модели)
9	Трубопровод соединительный PVC	21	Конденсаторная коробка (комплектуется согласно модели)
10	Kit подъемник	22	Стенной блок контроля (комплектуется согласно модели)
11	Инструкция	23	Блок управления с программным обеспечением (комплектуется согласно модели)
12	Манжета Ø 63		

5. Установка

Прочитайте всю инструкцию и строго следуйте указаниям по установке и использованию насоса. Обратите внимание на схемы электрических соединений. Несоблюдение правил может привести к перегрузке двигателя или другим повреждениям, за которые мы не можем нести ответственности. В случае, если установка имеет видимые повреждения, не устанавливайте ее, а обратитесь в сервисную службу

5.1 Подбор трубопроводов.

Канализационные установки серий DRAINBOX предлагают различные варианты подключения трубопроводов.

Канализационная установка должна устанавливаться как можно ближе к источникам канализации, чтобы свести к минимуму потери напора и добиться максимальных гидравлических характеристик. При установке металлических трубопроводов нагрузка не должна передаваться на корпус установки.

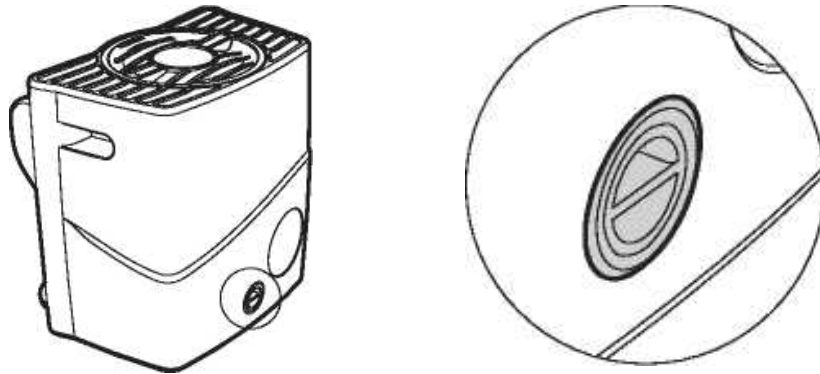
5.2 Выбор трубопровода вентиляции.

При установке канализационной установки, во избежание образования токсичных газов, необходимо установить трубопровод вентиляции.

Убедитесь, что вентиляционный трубопровод выведен за пределы здания и что, вентилируемые газы не проникнут в близ лежащие здания, помещения и тд.

6. Сливное отверстие.

Корпус канализационной установки снабжен сливным отверстием 2 " в нижней части, через которое потребитель может обеспечить экстренное опорожнение в случае аварии.



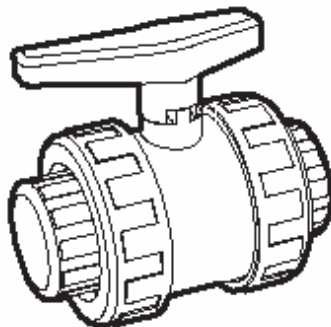
7. Назначение обратного клапана

Во избежание возврата перекачиваемой жидкости в корпус канализационной установки, необходимо установить обратный клапан на трубопроводе перед соединением с канализацией.








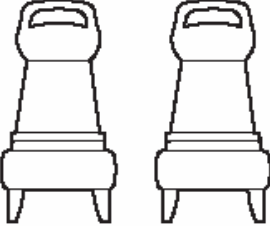
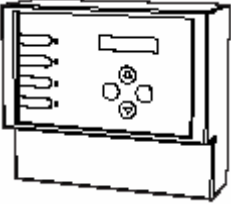
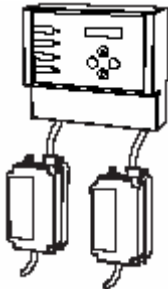
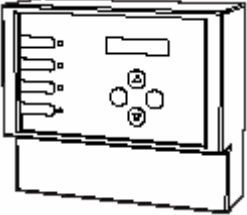
8. Назначение шарового крана.

Для легкого доступа к насосу, необходимо установить шаровой кран перед входом в установку и на выходе из установки.



9. Устройства подключения к сети

Канализационные установки комплектуются соответствующими устройствами к сети, в зависимости от количества и модели насосов.

	Монофазные насосы			Трехфазные насосы
			С пусковым конденсатором	
				
				

10. Электрическое соединение

Убедитесь, что частота и напряжение сети соответствуют данным насоса.

Неправильное подключение может привести к перегрузке двигателя или другим повреждениям, за которые мы не можем нести ответственности.

Пользователь должен обеспечить установку сетевого предохранителя, высокочувствительного дифференциального выключателя (УЗО) с током утечки $I_v=30\text{mA}$, внешнего сетевого выключателя электропитания насоса. При отключении всех полюсов воздушный зазор между контактами выключателя должен быть не менее 3 мм (для каждого полюса). Электрооборудование должно быть с эффективным заземлением и соответствовать национальным правилам. Необходимо следить за тем, чтобы указанные на фирменной табличке параметры электрооборудования совпадали с параметрами имеющейся электросети.

Перед тем, как проводить любые ремонтные или монтажные операции, необходимо отключать установку от электропитания.

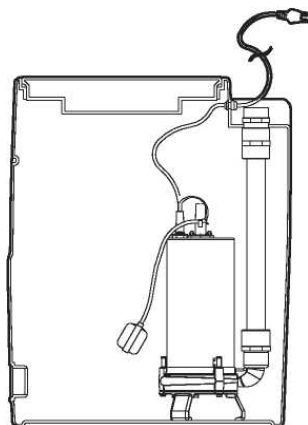
10.1. Подключение однофазной установки, не комплектуемой блоком контроля.

Убедитесь, что частота и напряжение сети соответствуют данным насоса.

Все монофазные насосы снабжены поплавковым выключателем.

Кабель насоса имеет уже присоединенную к нему вилку для подключения к электросети. Эта серия установок не имеет ни какой световой индикации тревоги.

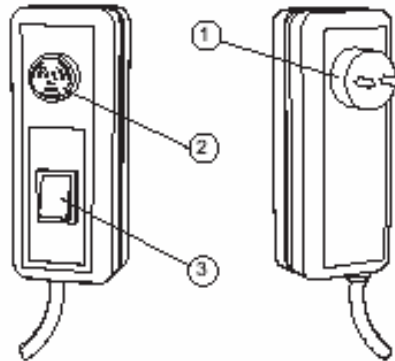
Все монофазные насосы снабжены тепловой защитой, установленной внутри насоса.



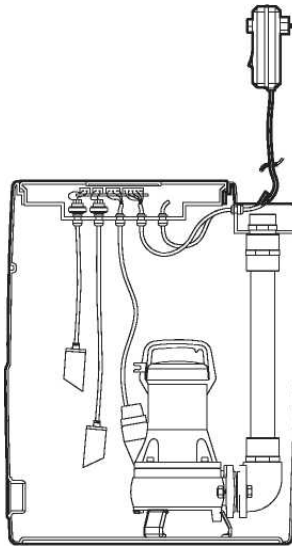
10.2. Подключение установки, комплектуемой конденсаторной коробкой.

Убедитесь, что частота и напряжение сети соответствуют данным насоса.

Конденсаторная коробка комплектуется электрической вилкой (1), содержит световой и акустический сигнализатор тревоги (2) и переключатель выбора способа функционирования (Ручной или Автоматический) (3).

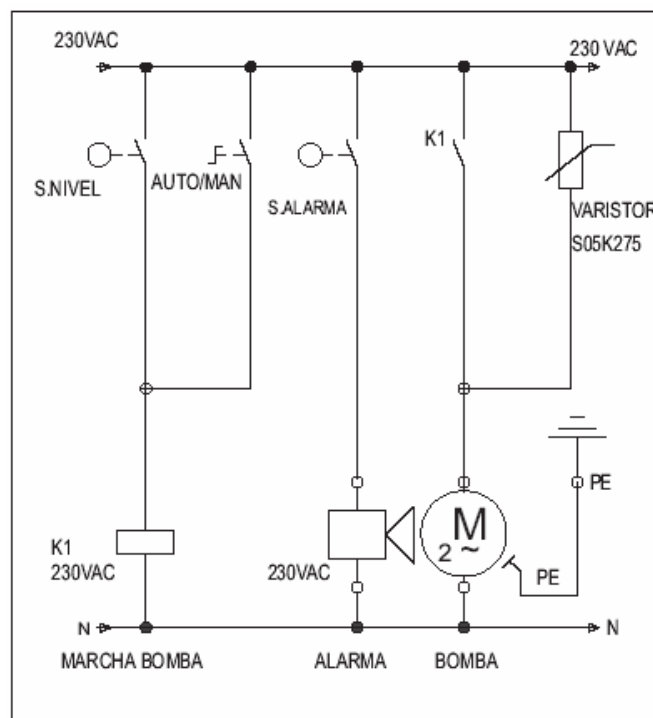


В этой серии монофазные насосы без поплавкового выключателя. Для запуска и отключения установки используются два датчика уровня.

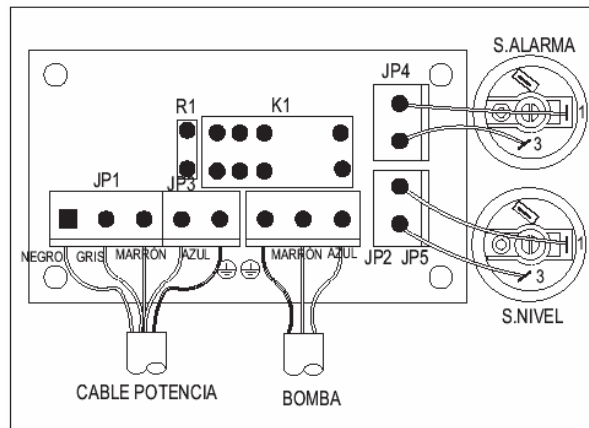


Система управления располагается в двух частях установки, в корпусе штепсельной вилки и в крышке корпуса установки.

Далее приведены электрические схемы блока контроля канализационной установки.



Внутри крышки корпуса установки находятся два датчика уровня, один для контроля включения / выключения насоса, другой для контроля сигнализаторов тревоги, контроля электрической цепи и насоса.

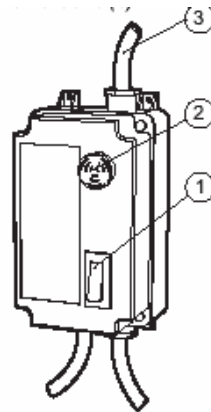


10.3 Подключение установки, комплектуемая насосом Draincor 180M

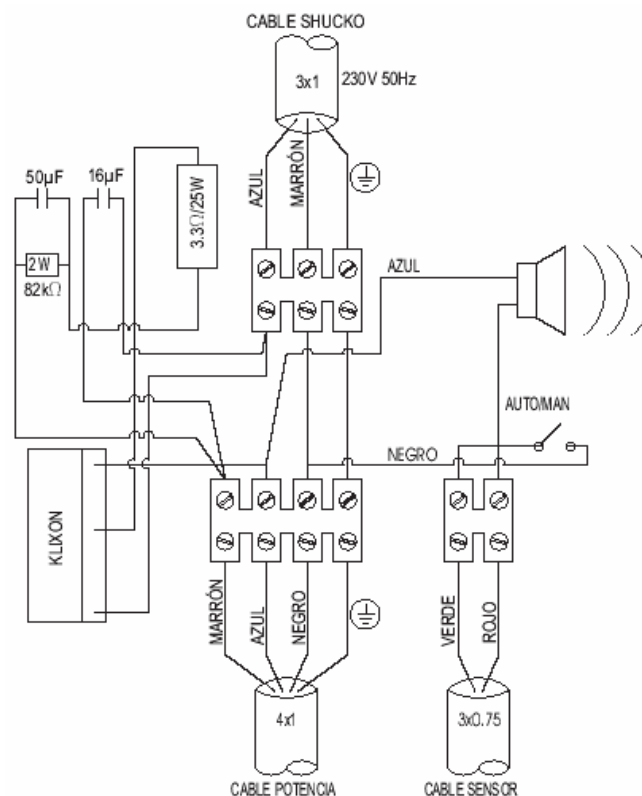
Эта версия электронного блока действительная только для однофазного насоса Draincor 180M, который в своей схеме, имеет пусковой конденсатор.

Датчики уровня расположены в крышке корпуса установки.

Блок управления имеет переключатель выбора способа функционирования (Ручной или Автоматический) (1), световой и акустический сигнализатор тревоги (2) и соединительный кабель (3).

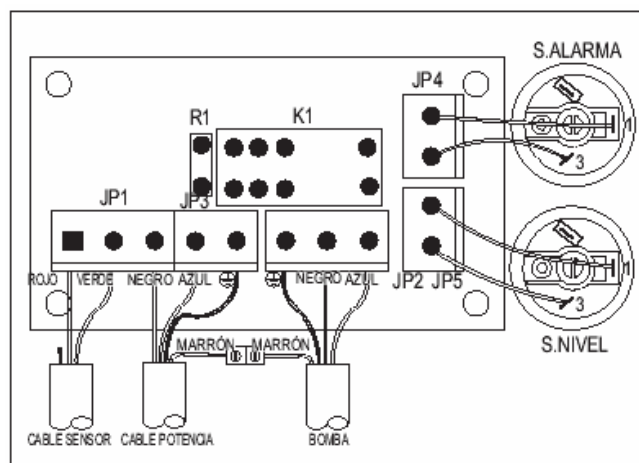


Монтажная схема электрического подключения.

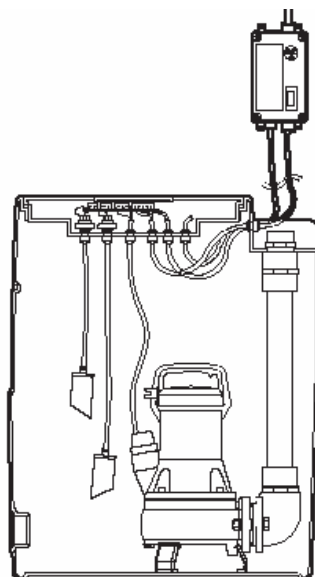


Внутри крышки установки расположены датчики уровня и схема контроля включения / выключения насоса.

Эта схема, отражает монтажную схему подключения всех кабелей.



Блок управления предназначен для установки на стенах, колоннах в закрытых помещениях. В воздухе не должно быть вредных примесей и газов, вызывающих коррозию металла



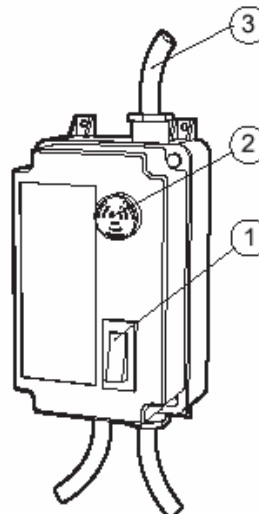
10.4. Подключение установки, комплектуемая стенным блоком контроля.

Все подключения уже произведены, необходимо только произвести подключение к электросети (3).

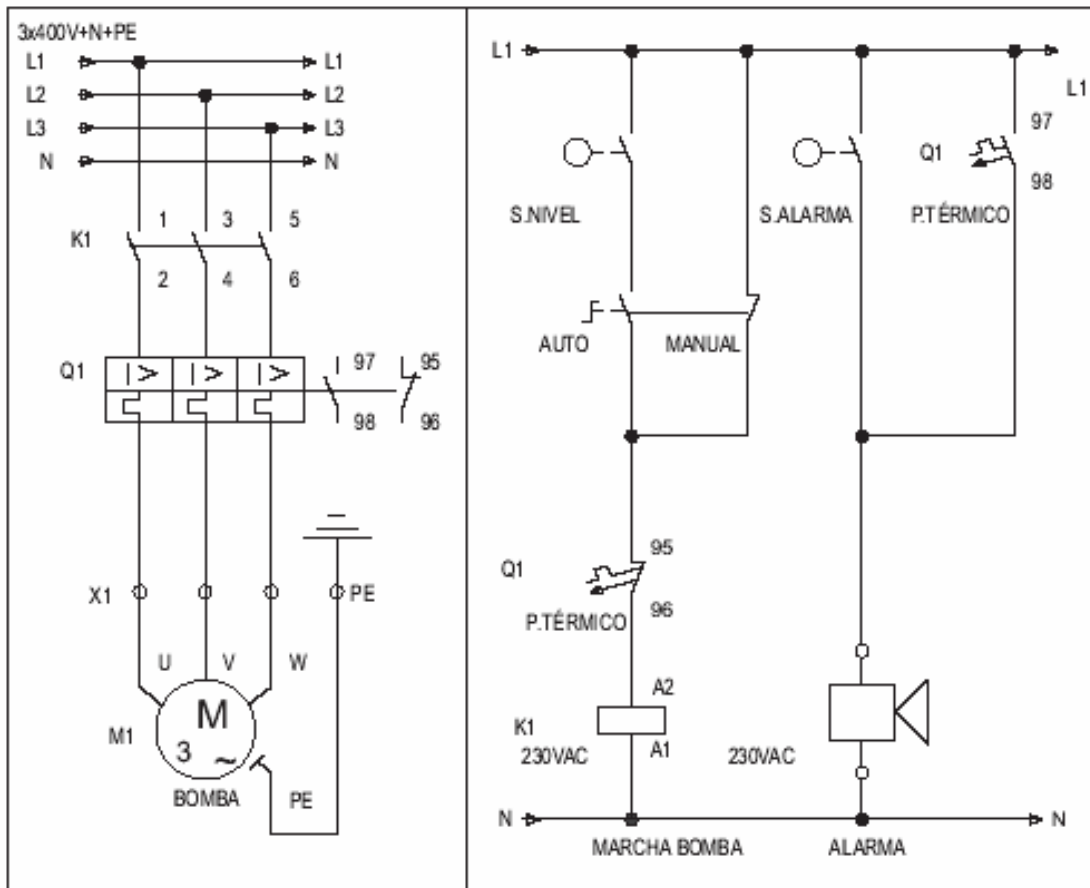
В этой серии представлены трехфазные насосы без датчиков уровня.

В крышке корпуса установки вмонтированы два датчика уровня, контроль работы насоса осуществляет стенной блок контроля установкой.

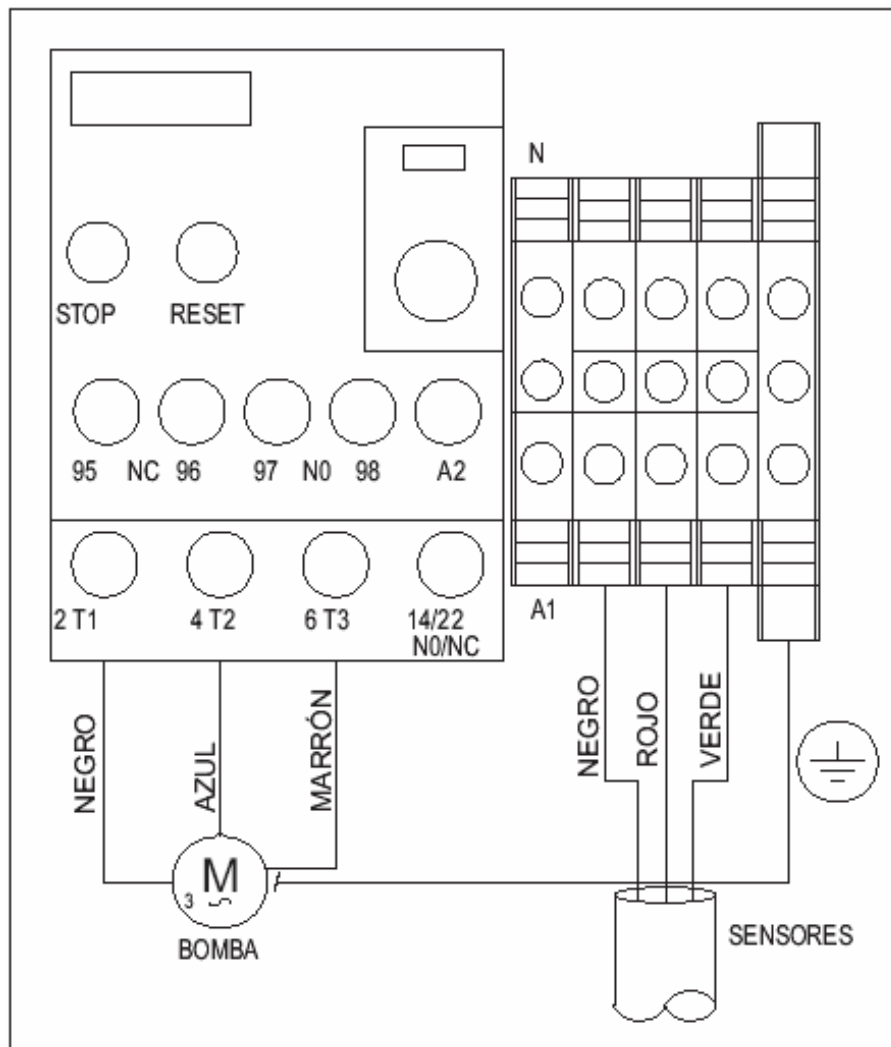
Стенной блок контроля, содержит световую и акустическую сигнализацию (2) и переключатель выбора режима работы: автоматический или ручной (1).



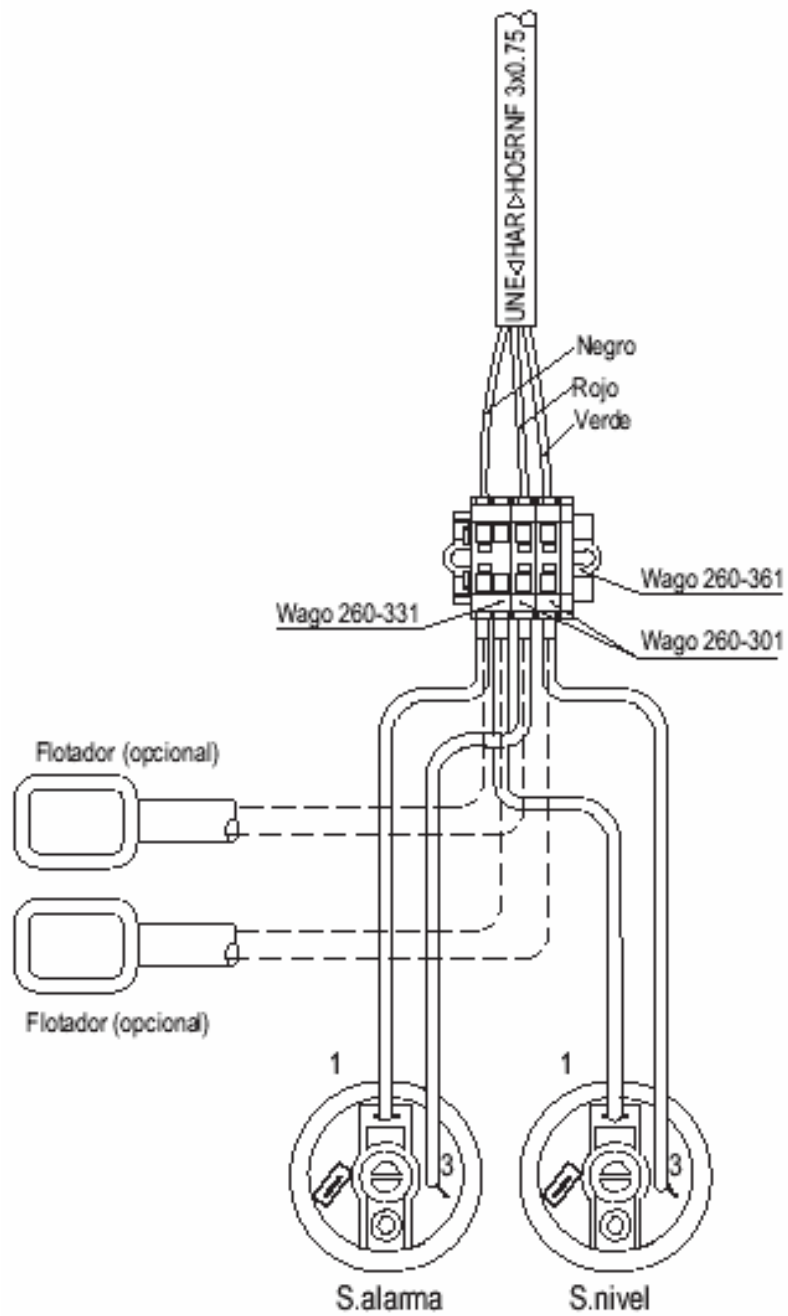
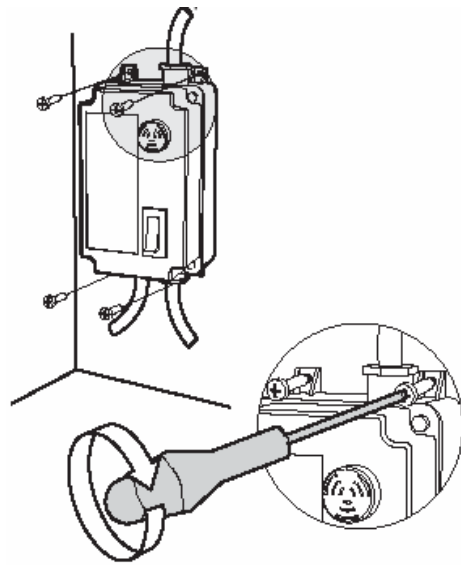
Далее приведена электрическая схема стенного блока контроля канализационной установки.

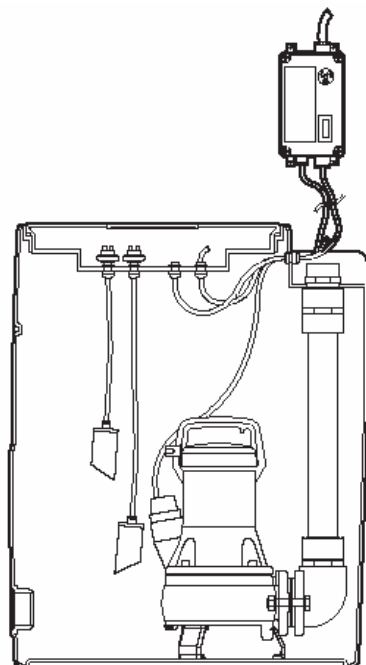


Эта схема, отражает монтажную схему подключения всех кабелей стенного блока контроля



Блок контроля монтируется к стене посредством 4 винтов.

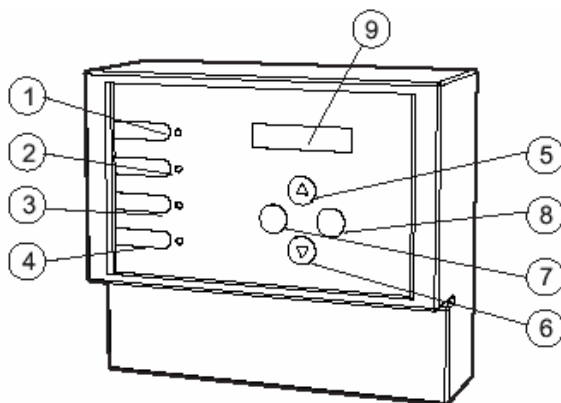




10.5. Подключение установки, комплектуемой блоком управления с программным обеспечением.

Блок управления с программным обеспечением уже готов к эксплуатации, необходимо только подключить электрокабели.

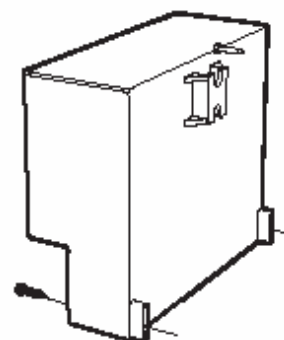
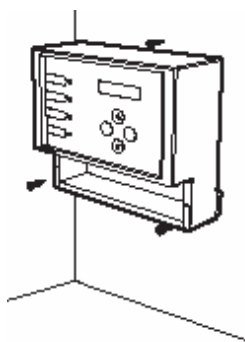
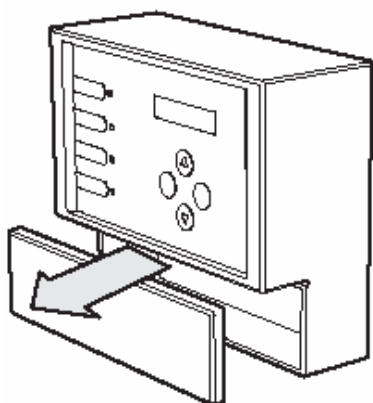
Он включает в себя все необходимые защиты для безотказной работы насоса. Блок управления с программным обеспечением имеет жидкокристаллический экран (9) чтобы обеспечить связь с пользователем. Программирование осуществляется с помощью четырех кнопок (5, 6, 7, 8) они же помогают перемещаться из различных меню. Также он имеет световую индикацию, которая показывает состояние насоса: насос находится в рабочем состоянии (1,2), сигнализатор тревоги (3,) необходимость перезапуска (ESC) (4).



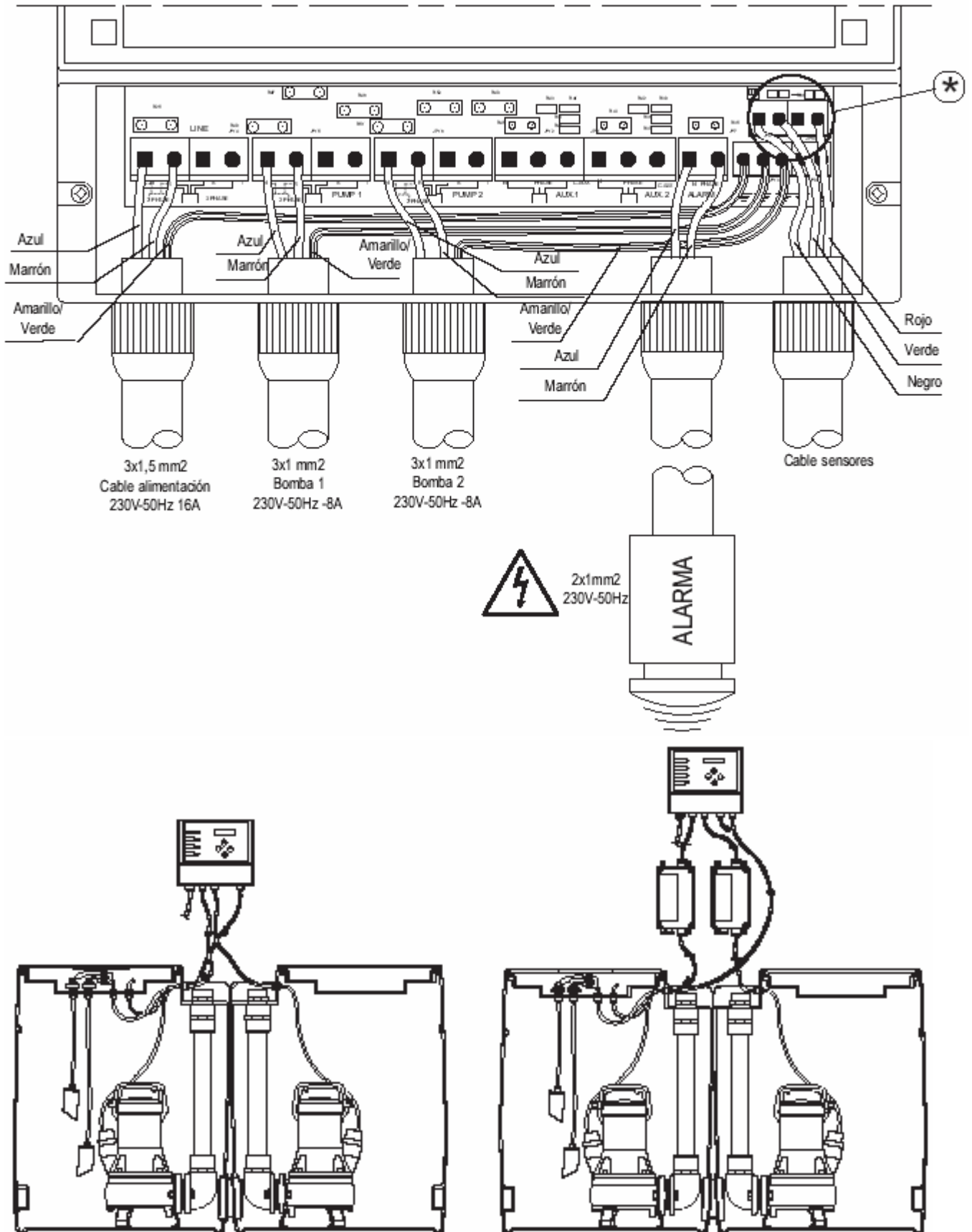
10.5.1 Монтаж блока управления с программным обеспечением

А) Открыть крышку

В) Прикрепить тремя винтами к стене

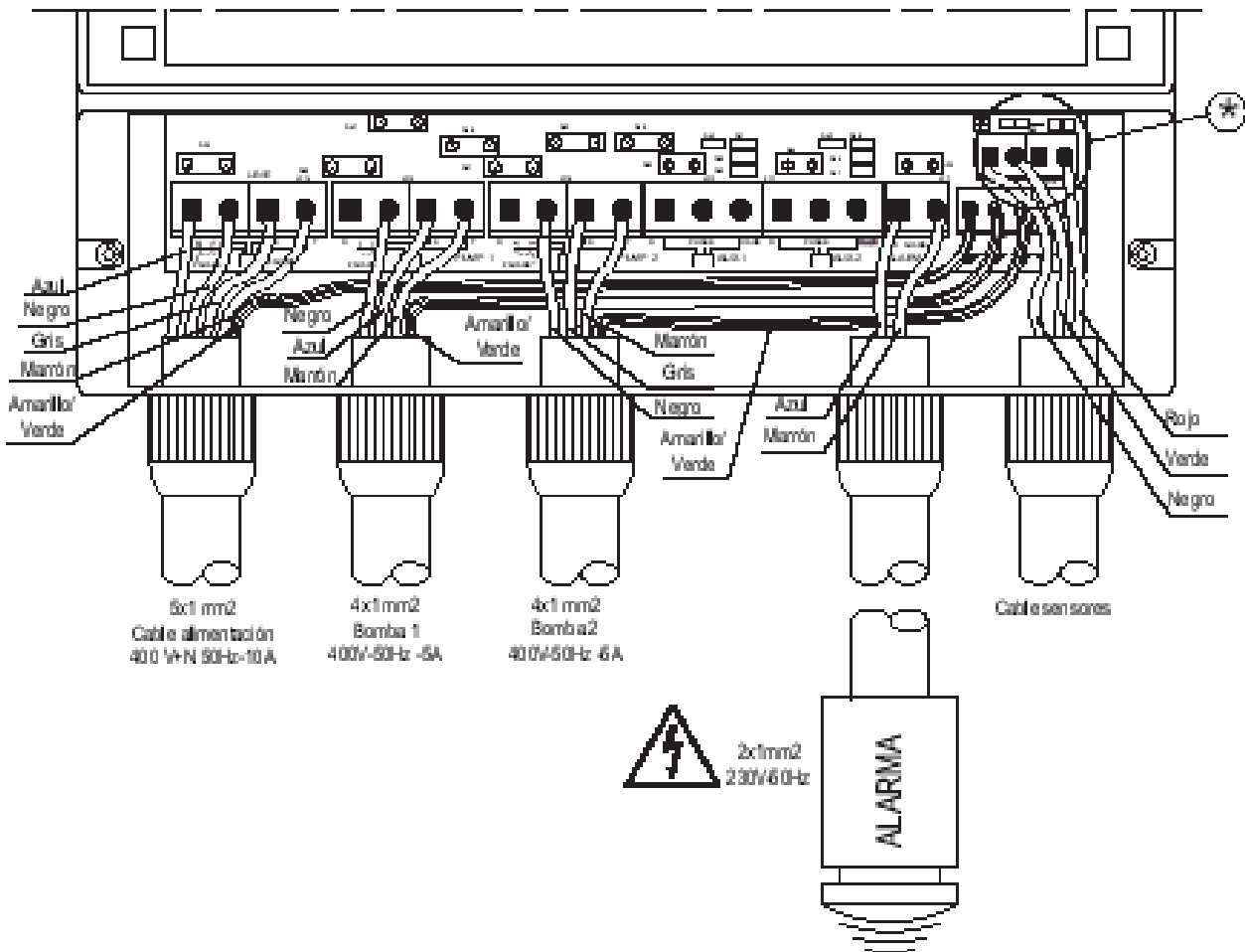


10.5.2 Установка программируемого блока управления с двумя монофазным насосом DRAINCOR180M

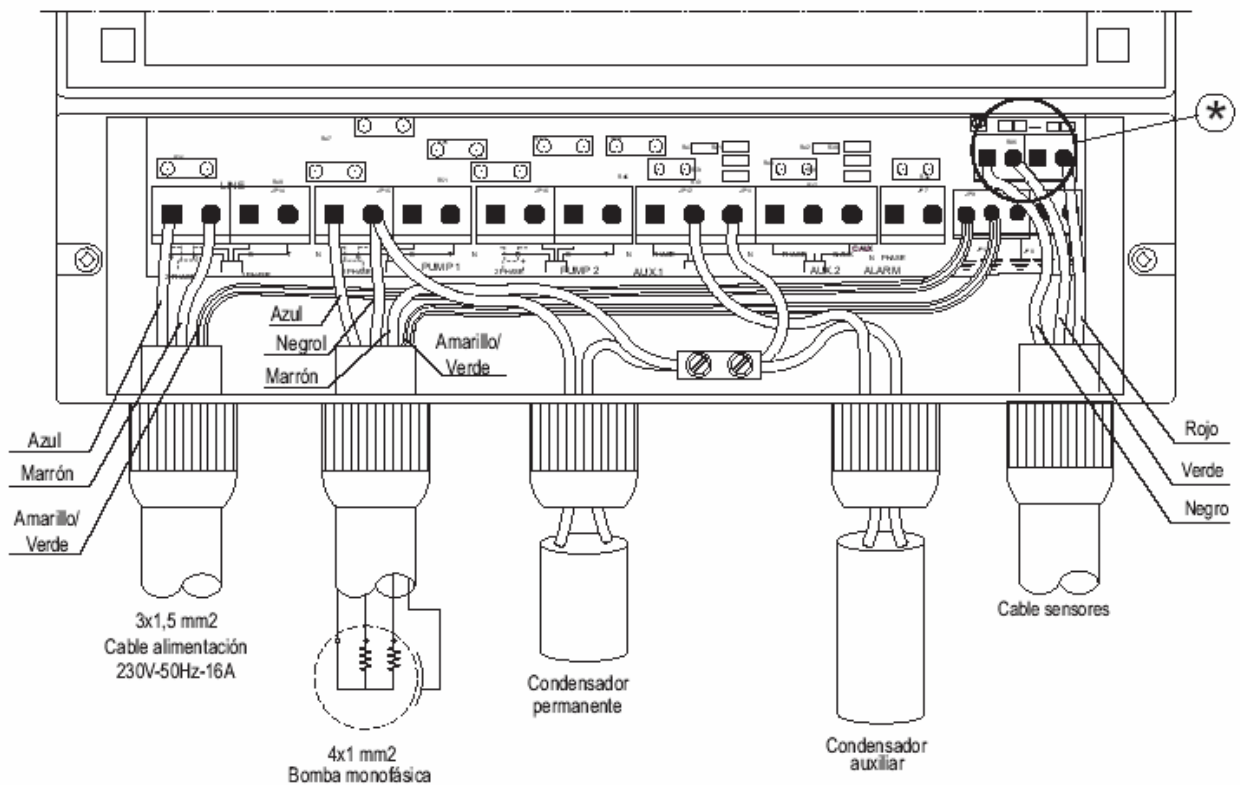


Канализационная установка с монофазным насосом DRAINCOR180M

10.5.3 Установка программируемого блока управления с двумя трехфазными насосами



10.5.4 Установка пусковых конденсаторов в моделях с монофазными насосами.



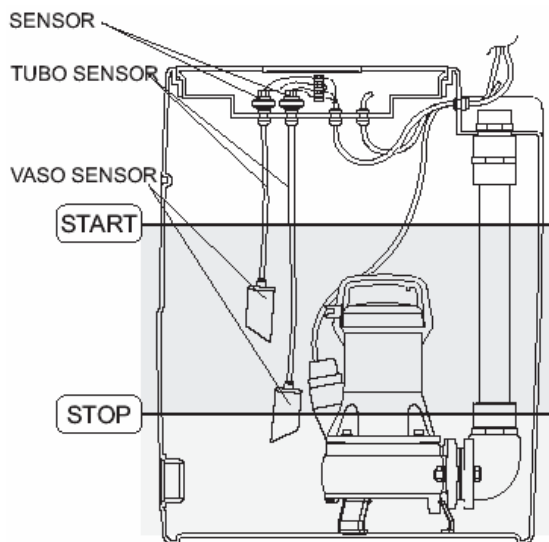
11. Датчики уровня

Станции без блоков управления включаются и выключаются с помощью поплавкового выключателя.

Станции с блоком управления и блоком контроля осуществляют включение и выключение установки с помощью датчиков уровня. Все канализационные установки комплектуются двумя датчиками уровня,

Датчики уровня контролируют давление, которое создает уровень жидкости внутри корпуса установки.

Особенным преимуществом датчиков уровня является то, что нет никакого механического и электрического взаимодействия с перекачиваемой жидкостью, что позволяет им работать в жидкостях с большим содержанием загрязнений.



11.1 Замена датчика уровня

Датчики уровня могут быть заменены на выключатели другого типа.

Для этого необходимо отсоединить клеммы датчиков уровня, находящихся в крышке корпуса и установить на их место другие выключатели

Если вами устанавливаются поплавковые выключатели, то имейте в виду, что поплавок должен иметь свободный ход до полного опорожнения емкости канализационной установки, то есть до выключения насоса и свободный ход до крайнего верхнего положения, до включения насоса. Поплавковый выключатель должен перемещаться в корпусе установки свободно.

Для защиты электрической части данного оборудования, рекомендуем установить стабилизатор напряжения.

12. Монтаж канализационной установки

12.1. Расположение корпуса канализационной установки

Не использовать электрический кабель для перемещения корпуса канализационной установки или электронасоса. Устанавливать канализационную установку следует в горизонтальном положении, месте пригодном для ее обслуживания.

Блок управления и блок контроля предназначен для установки на стенах, колоннах в закрытых помещениях.

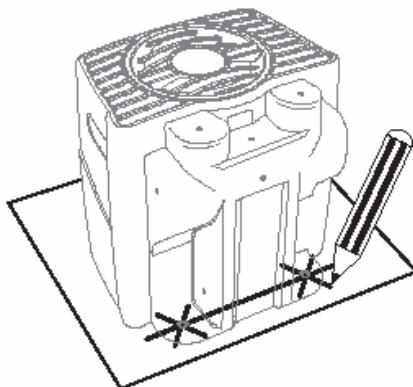
В воздухе не должно быть вредных примесей и газов, вызывающих коррозию металла.

Если канализационная установка размещается внутри здания, нужно гарантировать достаточную вентиляцию чтобы токсичных или смесей.

предотвратить формирование легко воспламеняющихся

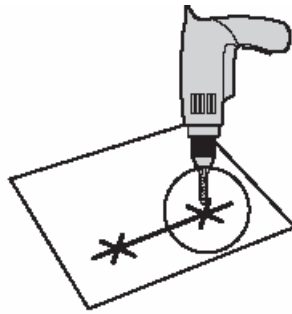
12.2 Крепление корпуса

А) Отметить точки

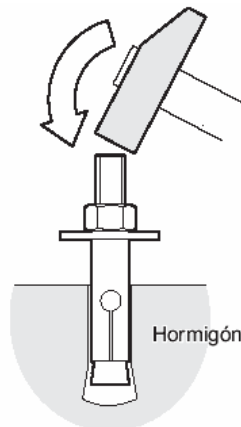


канализационной установки нахождения отверстий

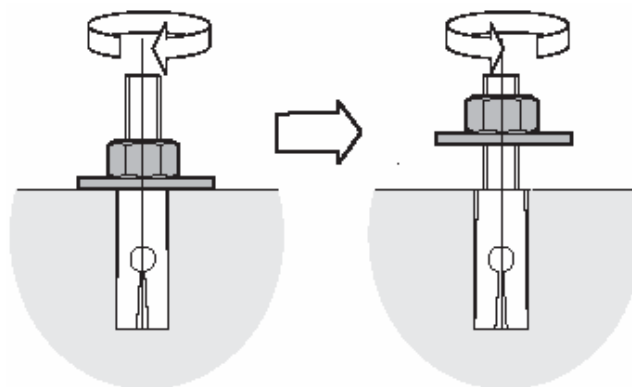
В) Просверлить отверстия в намеченных точках.



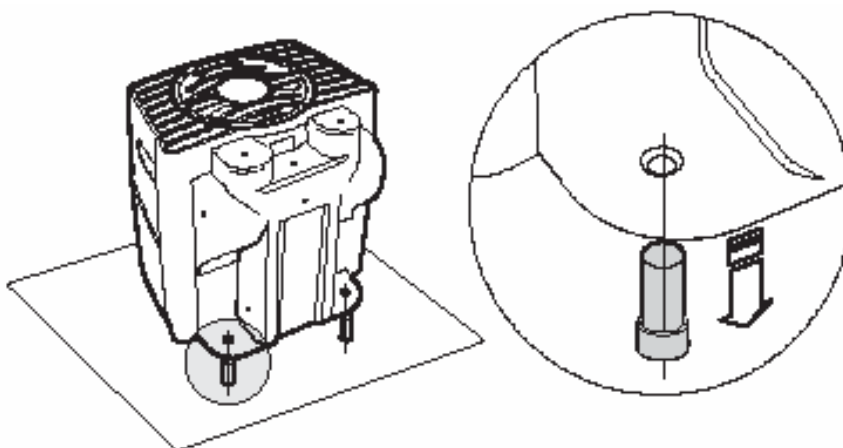
С) Установить анкерный болт в отверстия с помощью молотка.



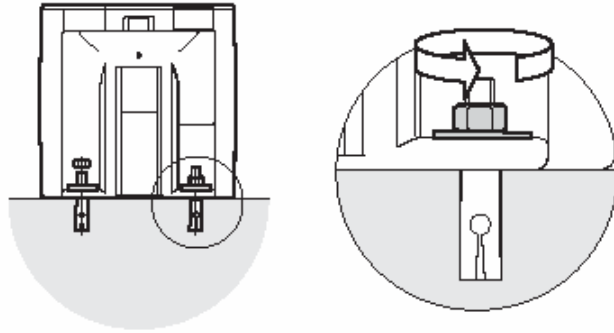
Д) Затянуть гайку максимально сильно для того, чтобы болт, после откручивания гайки, остался надежно закреплен в основании.



Е) Монтаж корпуса канализационной установки.



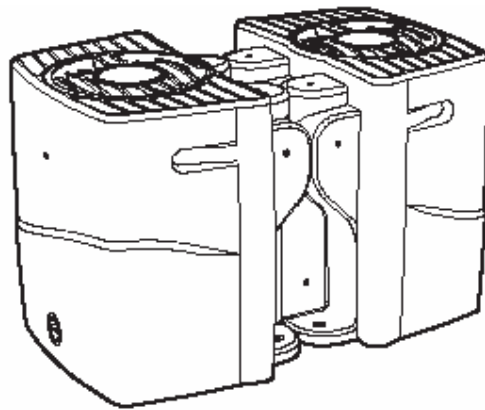
Ф) Закрепить гайки.



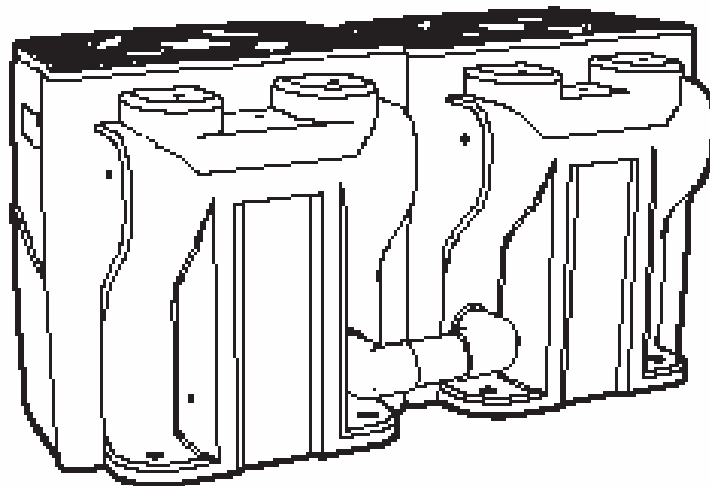
Подтягивать гайки максимум 10Nm

12.3 Сдвоенная канализационная установка.

Сдвоенные канализационные установки присоединяются задними стенками друг к другу.



Хотя существует возможность соединения канализационной установки боковыми частями друг к другу, используя 2 колена, как показано на рисунке.



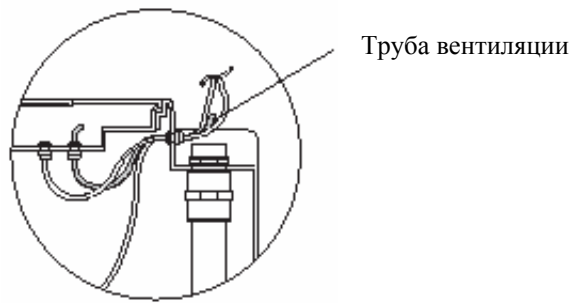
12.4 Расположение канализационной установки в котловане.

Не использовать электрический кабель для перемещения корпуса канализационной установки или электронасоса.

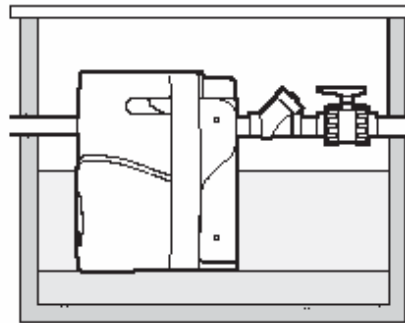
Не нужно размещать канализационную установку на открытом воздухе. Выбранный участок земли, на котором будет находиться котлован, не должен иметь подземных вод, не должен быть подверженным наводнениям. Должно присутствовать горизонтальное основание, подходящее для того, чтобы выносить вес канализационной установки в период её функционирования.

Согласно характеристикам участка земли, необходимо укрепить стены котлована кирпичами, блоками или бетоном. Закрывать котлован с крышкой.

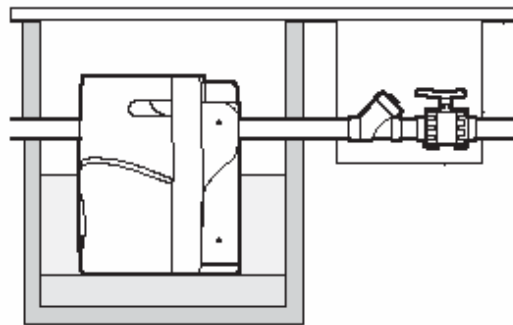
Труба вентиляции не должна быть пережата или затоплена водой.



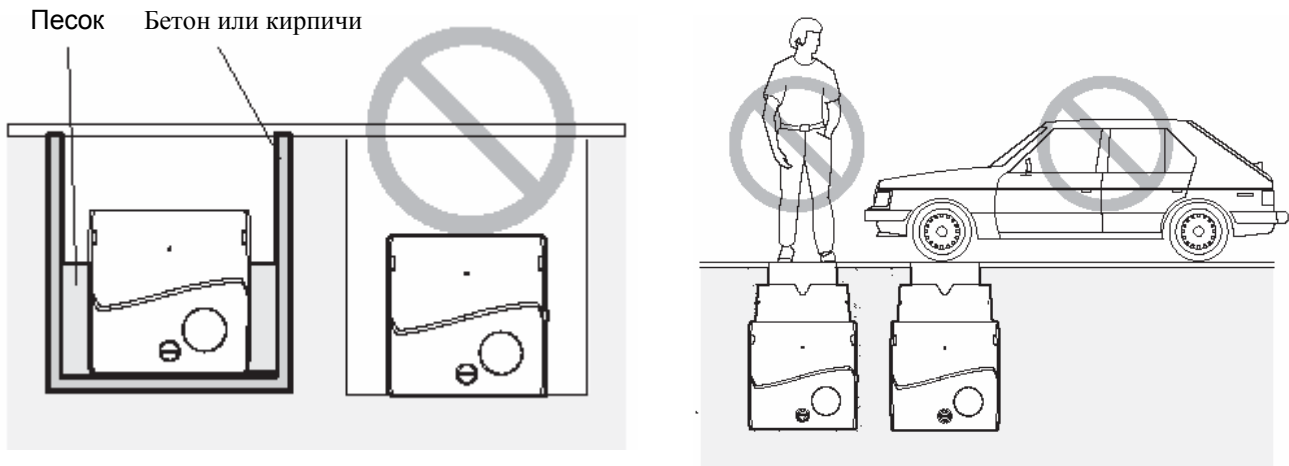
A)



B)

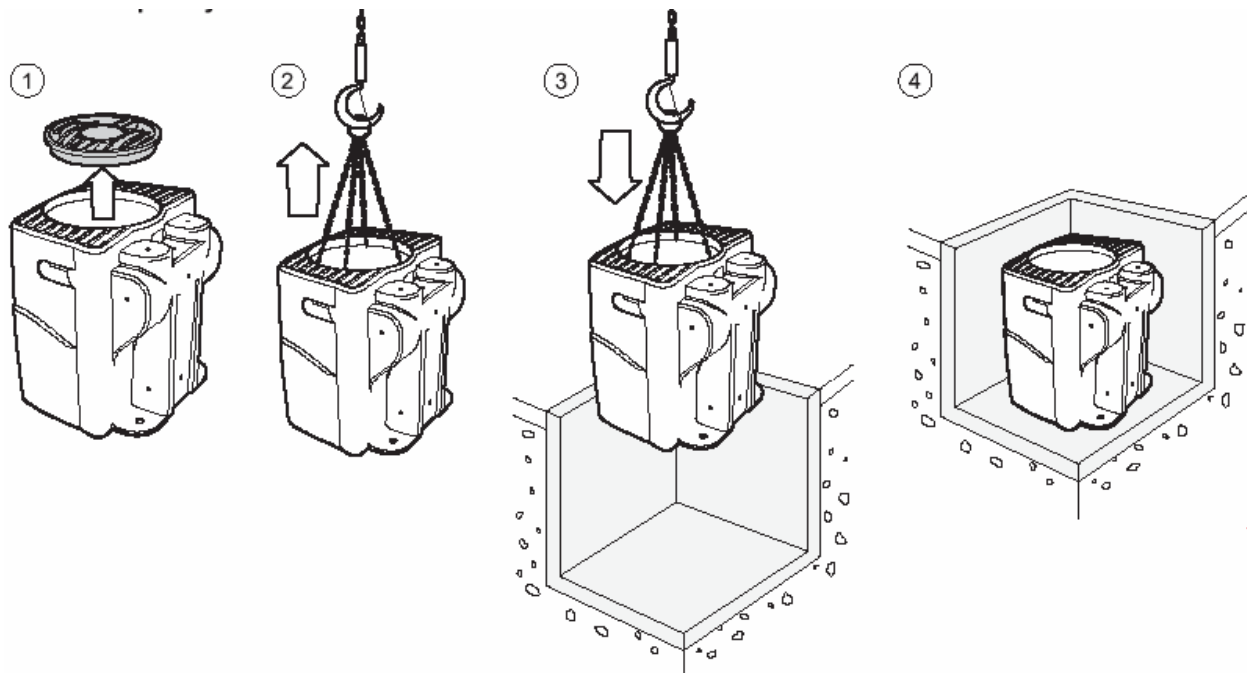


Запрещается располагать крупногабаритные предметы, а так же находиться на крышке котлована.

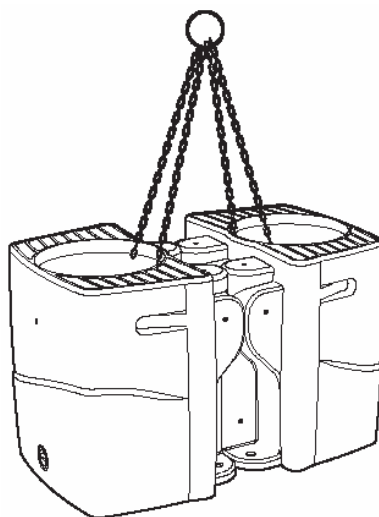


Устанавливая программируемый блок управления или блок контроля, помните, что он предназначен для установки на стенах, колоннах в закрытых помещениях. Закончив гидравлическое и электрическое подключение, необходимо заполнить пространство, между канализационной установкой и котлованом, чистым песком.

12.5 Расположение канализационной установки в котлован.

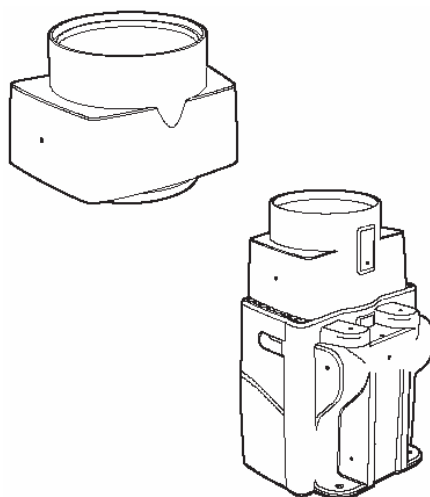


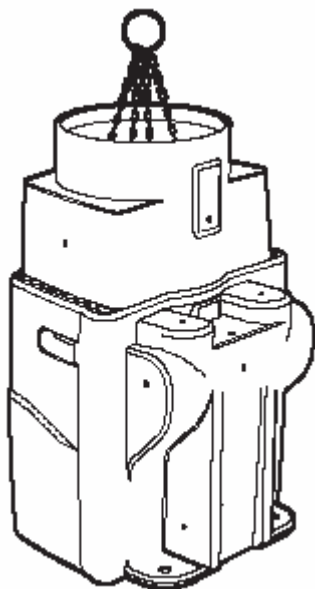
12.6 Расположение сдвоенной канализационной установки в котлован



12.7 Пролонгатор.

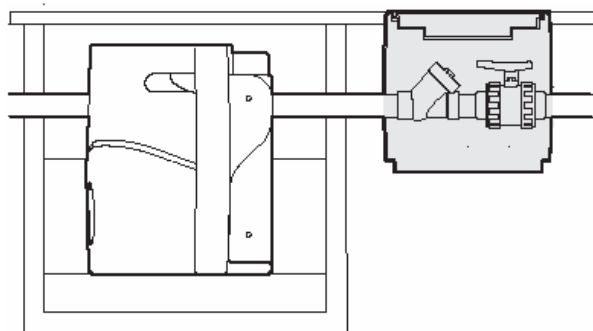
Для размещения обратного клапана и шарового крана в непосредственной близости от установки, может использоваться пролонгатор.





12.8 Использование пролонгатора в качестве смотрового колодца.

Пролонгатор можно использовать как смотровой колодец, разместив в нем обратный клапан и шаровой кран, как показано на картинке.



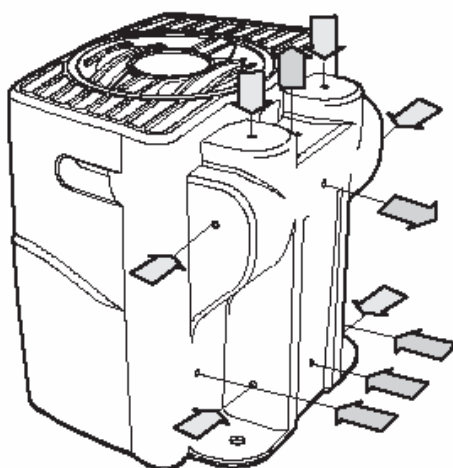
13. Гидравлическое соединение

Гидравлическое подключение должно быть произведено в строгом соответствии с инструкцией.

13.1 Приготовление отверстий.

Канализационные установки DRAINBOX предлагают различные варианты подключения трубопроводов. Установка снабжена выходным трубопроводом ПВХ уже установленным в вертикальном или горизонтальном положении диаметром Ø40, Ø50 или Ø63, согласно модели. Также, согласно модели, обратный клапан и шаровой кран установлен внутри установки.

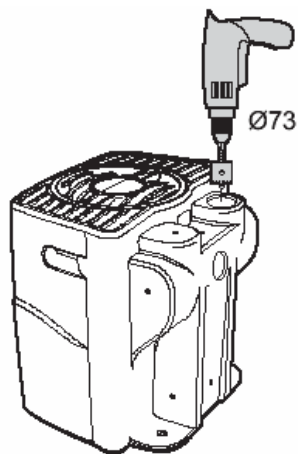
Отверстия под входные трубопроводы, диаметром Ø110 или Ø63 мм, рассверливаются в зависимости от потребности, в местах, указанных на схеме.



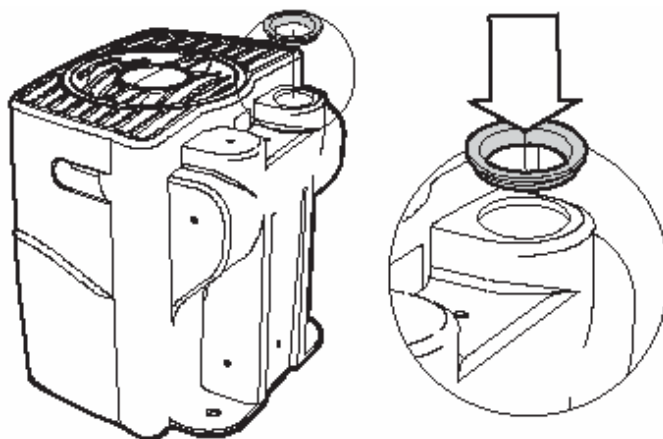
Для подсоединения трубопровода диаметром $\text{Ø}110$ или $\text{Ø}63$ мм, необходимо использовать коронку, диаметром $\text{Ø}120$ или $\text{Ø}73$ мм.
В каждое отверстие, устанавливается сантехническая манжета, для герметичного соединения.

13.2 Соединение трубы вентиляции.

А) Просверлить отверстие коронкой диаметром $\text{Ø}73$ мм.

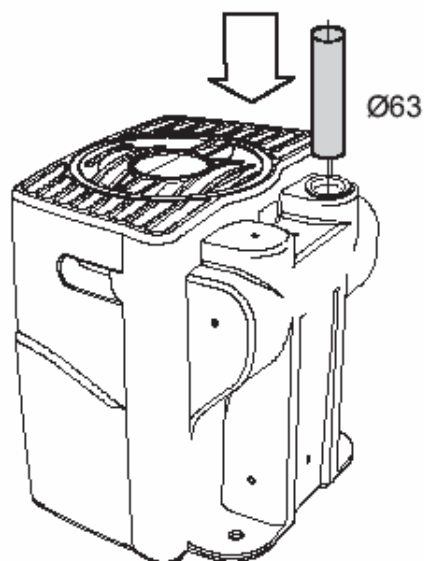


В) Установить сантехническую манжету в отверстие.



*Для простоты установки трубопровода, смажьте внутреннюю поверхность манжеты.

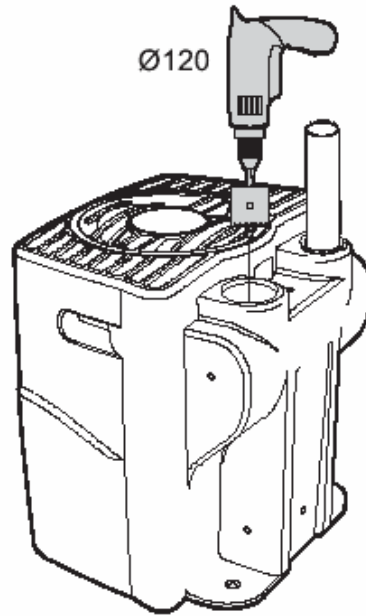
С) Установите трубопровод $\text{Ø}63$.



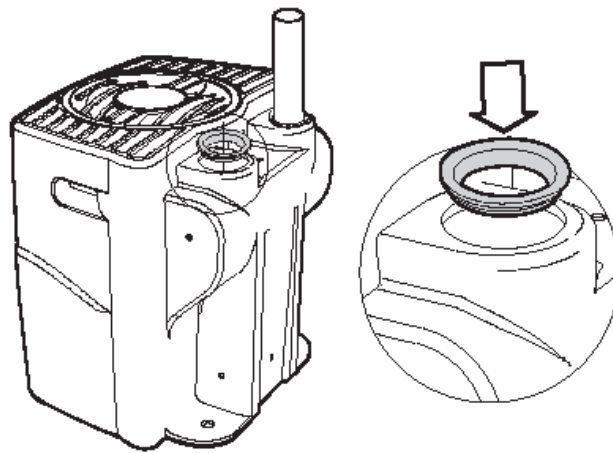
*Проследите, чтобы на трубопроводе была снята фаска.

13.3 Соединение входного трубопровода.

А) Просверлить отверстие коронкой диаметром $\varnothing 120$ мм.

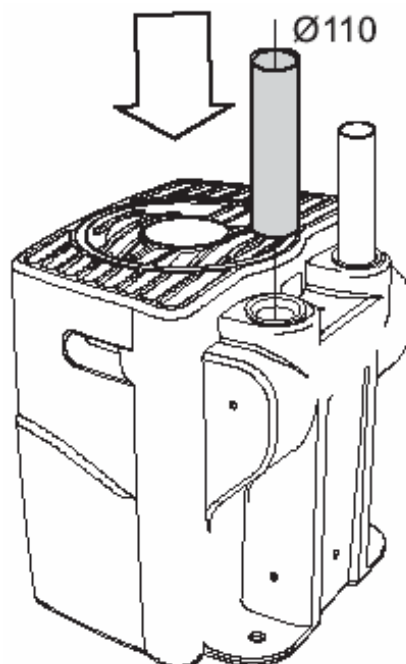


В) Установить сантехническую манжету в отверстие.



* Для простоты установки трубопровода, смажьте внутреннюю поверхность манжеты.

С) Установите трубопровод $\varnothing 110$ мм



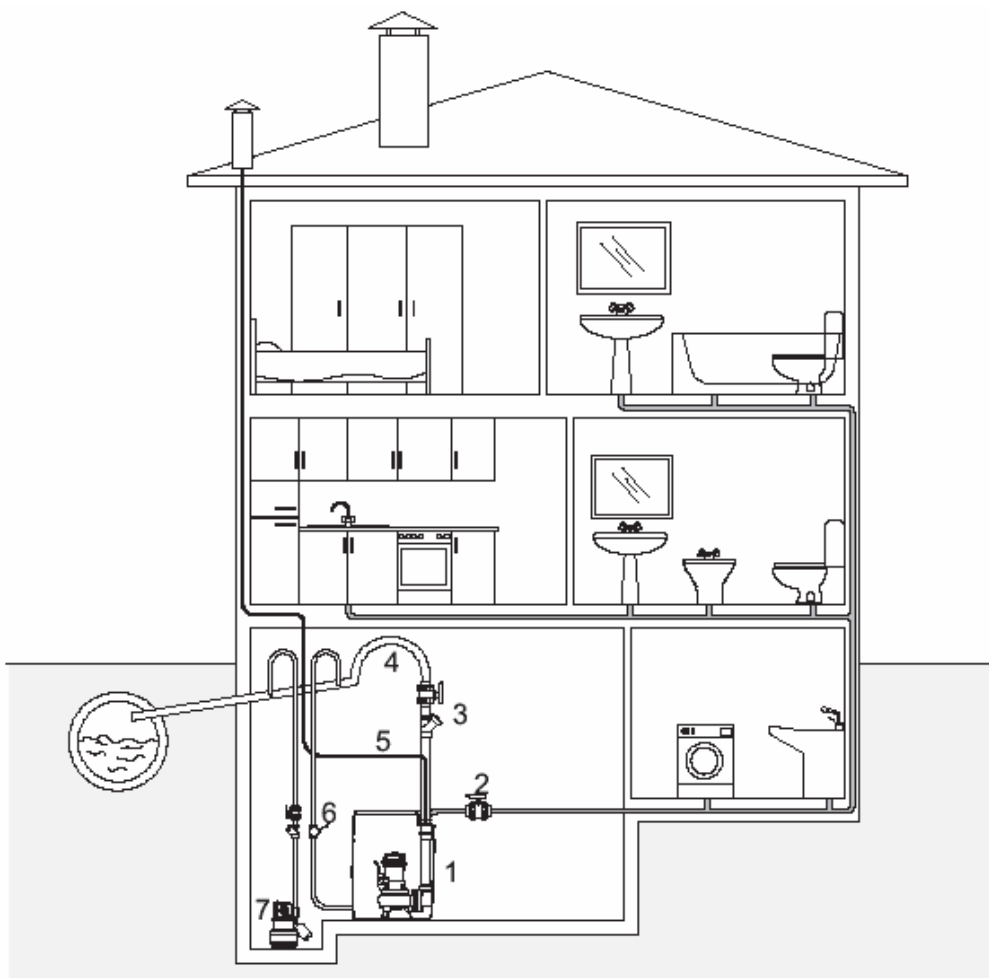
13.4 Размещение и соединение трубопроводов

Присоединять трубу выхода на трубопровод соединения к канализации.

Рекомендуется устанавливать обратный клапан и шаровой кран.

Необходимо предусмотреть сифон в трубопроводе соединения с канализацией.

Закреплять трубопроводы следует так что бы нагрузка не передавалась на корпус установки.



№	ОПИСАНИЕ
1	DRAINBOX
2	Входной трубопровод с шаровым краном
3	Входной трубопровод с обратным клапаном и шаровым краном
4	Сифон
5	Вентиляционный трубопровод
6	Ручной насос для аварийного опорожнения канализационной установки
7	Дренажный насос

14. Запуск

Убедитесь, что все электрические, вентиляционные и гидравлические подключения выполнены правильно.

14.1 Версия однофазной канализационной установки, не комплектуемой блоком контроля.

Все монофазные насосы снабжены поплавковым выключателем.

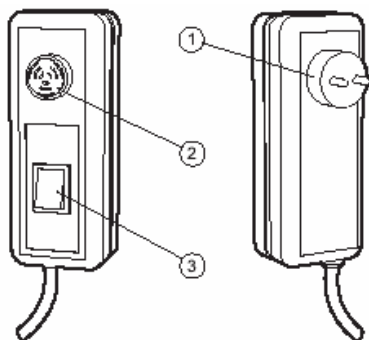
Кабель насоса имеет уже присоединенную к нему вилку для подключения к электросети.

Эта серия установок, не имеет ни какой световой индикации тревоги.

Все монофазные насосы снабжены тепловой защитой, установленной внутри насоса.

14.2 Версия однофазной канализационной установки комплектуемой конденсаторной коробкой.

Конденсаторная коробка комплектуется электрической вилкой (1), содержит световой и акустический сигнализатор тревоги (2) и переключатель выбора способа функционирования (Ручной или Автоматический) (3).



ВНИМАНИЕ! В Ручном режиме, насос работает, не реагируя на датчики давления и поплавки. Необходимо наблюдать за уровнем жидкости для того, чтобы насос не работала в сухую, так как это может привести к повреждению насоса.

Все монофазные насосы снабжены тепловой защитой.

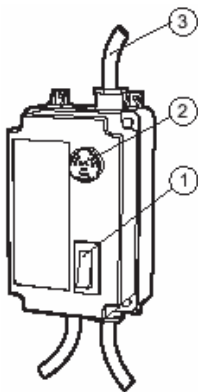
В Автоматическом режиме, насос включается и выключается в зависимости от уровня жидкости в корпусе канализационной установки.

14.3 Версия однофазной канализационной установки, комплектуемой насосом Draincor 180М.

Эта версия канализационной установки действительная только для однофазного насоса Draincor 180М, который в своей схеме, имеет пусковой конденсатор.

Датчики уровня расположены в крышке корпуса установки.

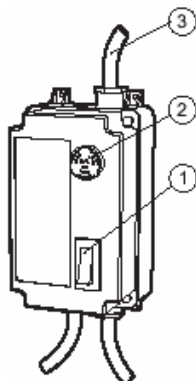
Блок управления имеет переключатель выбора способа функционирования (Ручной или Автоматический) (1), световой и акустический сигнализатор тревоги (2) и соединительный кабель (3).



14.4 Версия трехфазной канализационной установки со стенным блоком контроля.

В этой версии установок, используются трехфазные насосы без поплавкового выключателя.

Корпус канализационной установки уже содержит два датчика уровня, которые установлены внутри крышки корпуса установки и контролируют работу насоса.



Если датчик уровня обнаруживает, что уровень жидкости, в корпусе установки, преодолел уровень включения насоса, включается акустическая и световая сигнализация. Также, акустическая и световая сигнализация включается, если срабатывает тепловая защита двигателя.

Акустическая и световая сигнализация отключается нажатием кнопки RESET, размещенной внутри блока контроля.

Эта схема позволяет канализационной установке работать в ручном, автоматическом режиме и выключение трехфазного насоса посредством трехпозиционного выключателя, который содержит тепловую защиту насоса. Проверьте, чтобы обеспечивалось вращение двигателя в соответствии с обозначенным направлением. При неправильном направлении вращения трехфазных двигателей переставьте местами любые две фазы.

14.5 Версия канализационных установок с программируемым блоком управления

Программируемый блок управления используется, когда требуется контроль двух насосов, как монофазных, так и трехфазных.

Программируемый блок управления содержит всю необходимую защиту для нормального функционирования насоса и экран LCD, чтобы облегчать коммуникацию с пользователем.

Функционирование очень простое, четыре кнопки используются для того, чтобы перемещать из-за различных меню.

В автоматическом режиме работы установки, блок управления чередуют включение насосов. В случае, один насос не в состоянии справиться с объемом поступающей жидкости, активизируется датчик превышения уровня жидкости и происходит включение второго насоса.

Чтобы избежать перегрузки электропроводки при запуске насосов, блок управления никогда не включает сразу два насоса одновременно, сначала включается один и через 5 секунд включается второй насос.

Программируемый блок управления включает в себя системы защиты насоса и систему предотвращения поломок.

14.5.1 Системы предотвращения поломок.

По истечении 30 дней программируемый блок управления напоминает пользователю, что необходимо провести ревизию работы канализационной установки. Для этого необходимо нажать кнопку ESC. Время напоминания – выбирается пользователем.

Система антиблокировки:

Эта система предохраняет дренажные насосы от распространенной аварии - блокировки рабочего колеса. Это происходит, в случае, когда насос длительное время не работал. Для этого, блок управления производит пробные, кратковременные (несколько секунд) включения насосов каждые 24 часа. Это время также – выбирается пользователем.

14.5.2 Системы защиты

14.5.2.1 Защита от перегрузки:

Блок управления с программным обеспечением отслеживает параметры потребляемого напряжения каждым насосом и следит за тем, чтобы они находились в допустимом диапазоне. Эти параметры – выбираются пользователем и должны соответствовать параметрам каждого насоса. На LCD дисплее возможно читать параметры потребляемого тока, каждым насосом.

14.5.2.2 Защита от работы в сухую:

Блок управления с программным обеспечением следит, чтобы насосы не работали в сухую, с помощью контроля фактора мощности насоса ($\cos \Phi_i$).

Величина $\cos \Phi_i$ должна превышать величину $\cos \Phi_i$, настроенную в меню.

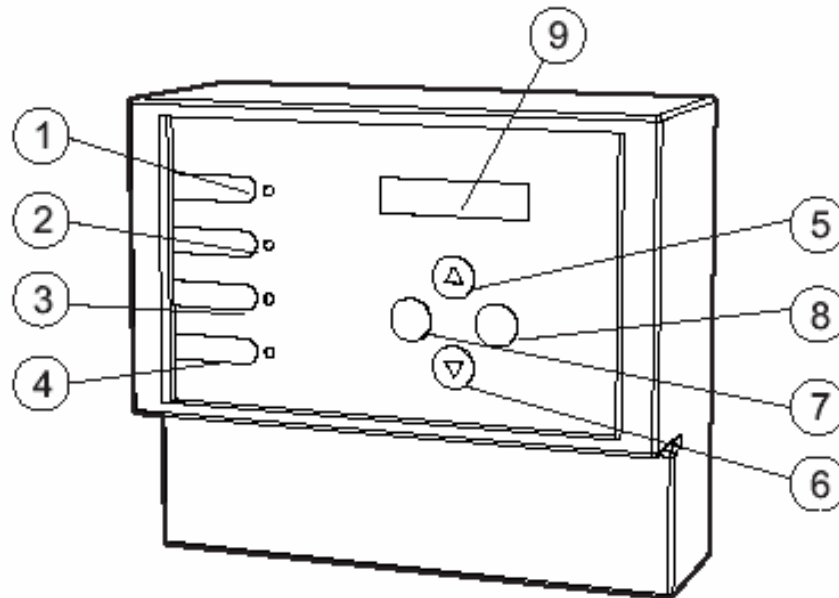
В меню возможно читать величину $\cos \Phi_i$ для каждого насоса.

14.5.3 Функции блока контроля по предотвращению возможных аварий.

В случае если блок управления обнаруживает неисправность и включается, соответствующая защита, то блок управления заносит ее в реестр неисправностей, для того, чтобы исправить неисправность. Также это делается для того, чтобы попытаться предвидеть эту неисправность в будущем и не допускать отказа работы канализационной установки.

В случае если блок управления обнаруживает неисправность, он отключает насос на минуту и

вновь включает его. Если после этого неисправность сохраняется, то по прошествии пяти включений/выключений насос будет отключен и в место него будет задействован второй насос. В трехфазных насосах, в случае заклинивания рабочего колеса включается защита двигателя и сведения о этой неисправности заносятся в реестр неисправностей. Для исправления этой неисправности блок управления сделает пять включений насоса в обратную сторону на несколько секунд.



1. Светодиод говорит о том, что работает насос 1
2. Светодиод говорит о том, что работает насос 2.
3. Светодиод говорит о том, что активизирована одна из защит.
4. Светодиод говорит о том, что необходимо провести проверку работы канализационной установки.
5. Кнопка увеличения значения параметра (на экране).
6. Кнопка уменьшения значения параметра (на экране).
7. Кнопка подтверждения изменения параметров.
8. Кнопка для перехода из одного меню в другое или для отмены активизации защиты.
9. Экран LCD

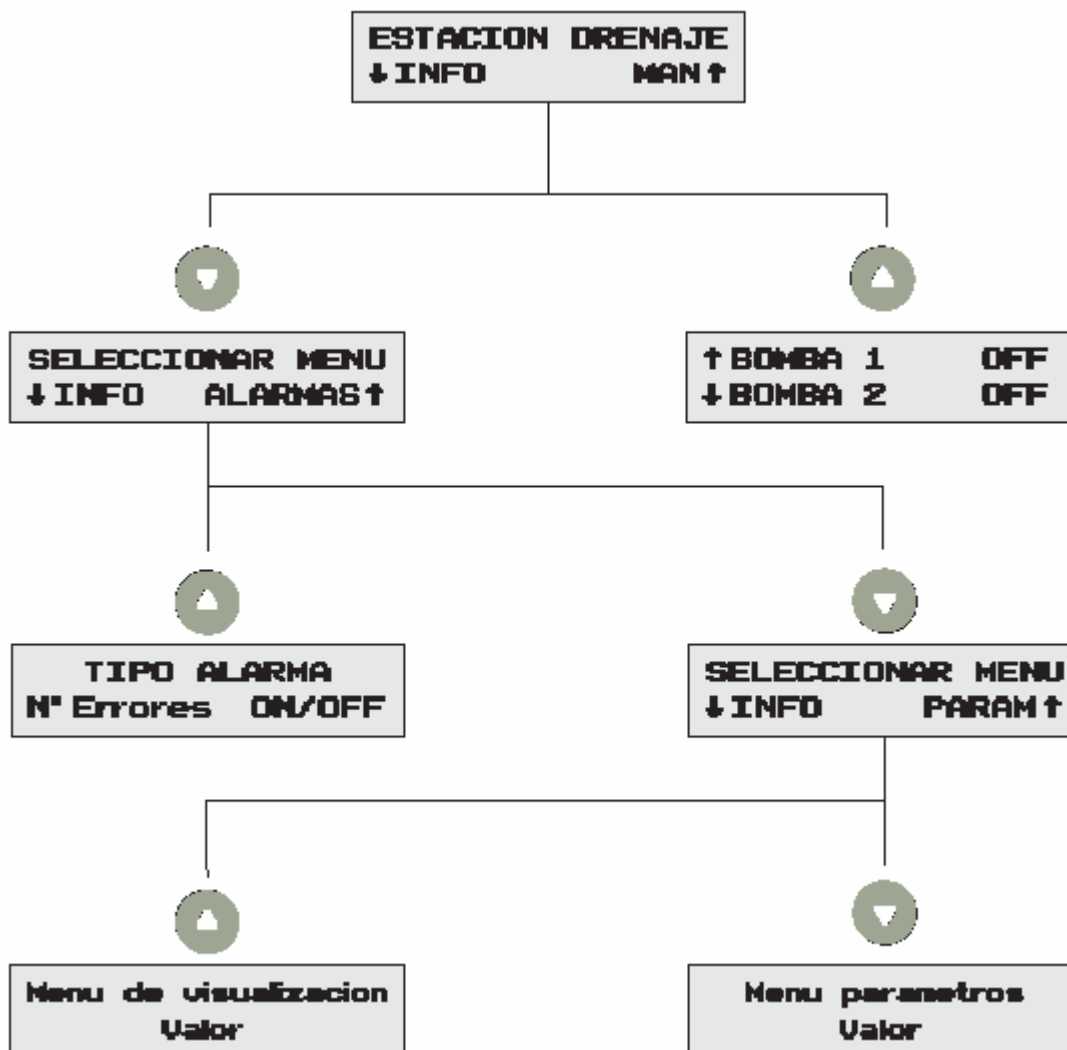
Для того, что бы канализационная установка начала функционировать, необходимо произвести электрическое подключение в соответствии с рекомендациями, приведенными в соответствующем разделе. Как только электрическое подключение выполнено, программируемый блок управления сразу же начинает контролировать состояние канализационной установки.

Блок управления с программным обеспечением, поставляется с завода в уже внесенными в него необходимыми настройками. Вам лишь необходимо внести не большие донастройки блока контроля, для лучшего функционирования канализационной установки.

Для трехфазных моделей, если обнаружится, что поток меньше ожидаемого – значит направление вращения электродвигателя неправильное. При неправильном направлении вращения трехфазных электродвигателей переставьте местами любые две фазы.

Для максимально эффективного использования рабочего объема канализационной установки необходимо произвести донастройку блока управления по времени останова. Это время устанавливается для каждой модели свое, для того чтобы насос, максимально откачивал жидкость из корпуса канализационной установки, прежде чем отключиться по сухому ходу. Если в момент отключения насоса, уровень жидкости в корпусе установки высокий, необходимо увеличить время работы насоса, если насос прежде чем отключиться работает в сухую, то необходимо уменьшить время работы насоса.

14.5.4 Меню



14.5.4.1 Ручное меню

Это меню используется для того, чтобы контролировать работу каждого насоса. В ручном режиме работы насоса отключаются все защиты насоса. Необходимо наблюдать за уровнем жидкости для того, чтобы насос не работал в сухую, так как если это произойдет, насос не отключится по защите от сухого хода.

↑ HACOC 1 OFF
↓ HACOC 2 OFF



Выход из меню ручного управления



Включение или выключение насоса 1

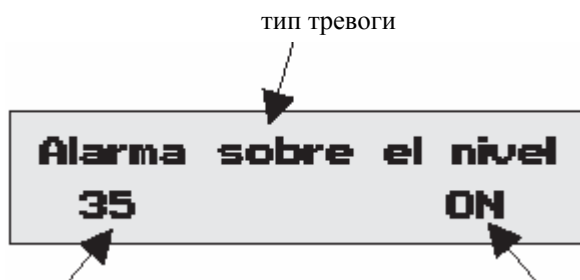


Включение или выключение насоса 2

14.5.4.2 Реестр неисправностей

Этот реестр, в хронологическом порядке, информирует о неисправностях, которые были обнаружены блоком управления, в обратном порядке: первая обнаруженная тревога – последняя.

Кроме того, реестр неисправностей информирует о количестве неисправностей каждого типа и состоянии сигнализатора о тревоге (ON – включен / OFF - выключен).



Показывает что тревога включалась 35 раз.

Показывает, что в этот момент был включен сигнализатор



Выход из меню ручного управления



Переход к следующей тревоге



Переход к предыдущей тревоге

В следующей таблице приведен список тревог и количество их включений за весь период работы канализационной установки.

	+ Следующее значение			
	Тип тревоги	Количество включений	Состояние	
 	Alar. Sobre nivel	2	ON	
	Alar.Int.Max.Bomba1	3	OFF	
	Alar.Int.Max.Bomba2	8	OFF	
	Alar.Trab.Seco.Bomba1	1	OFF	
	Alar.Int.Min.Bomba1	0	OFF	
	Alar.Int.Min.Bomba2	0	OFF	
	Alar.Trab.Seco.Bomba2	0	OFF	
	- Предыдущее значение			

Далее мы подробно опишем различные неисправности, которые могут быть занесены в реестр.

**E, ALARMA NIVEL
2 OFF**

Тревога по уровню. Датчик уровня был активирован.

**ERR, I_{max}
BOMBA1**

Перегрузка двигателя. Потребляемый ток насоса 1 превысил допустимое значение. Например, блокировка вала или короткое замыкание.

**ERR, I_{max}
BOMBA2**

Перегрузка двигателя. Потребляемый ток насоса 2 превысил допустимое значение. Например, блокировка вала или короткое замыкание.

**ERR, I_{min} BOMBA1
1 OFF**

Потребляемый ток насоса 1 ниже допустимого значения. Например, обрыв провода или обмотки двигателя.

**ERR, I_{min} BOMBA2
1 OFF**

Потребляемый ток насоса 2 ниже допустимого значения. Например, обрыв провода или обмотки двигателя.

**E. TRAB. SECO B.1
1 OFF**

Насос 1 работал в сухую, без воды. Эта неисправность может быть вызвана неисправностью датчика уровня.

**E. TRAB. SECO B.2
1 OFF**

Насос 2 работал в сухую, без воды. Эта неисправность может быть вызвана неисправностью датчика уровня

14.5.4.3 Меню просмотра параметров

В этом меню высвечиваются рабочие параметры насосов, которые со временем могут меняться.



Выход из меню просмотра параметров



Переход к следующему параметру



Переход к предыдущему параметру

Далее мы подробно опишем различные параметры, которые мы можем увидеть в меню в том порядке, в каком они будут появляться на экране.

**INT. BOMBA 1
5,3 A**

Индикация рабочего тока насоса 1

**INT. BOMBA 2
0,0 A**

Индикация рабочего тока насоса 2

**PF. BOMBA 1
0,83**

Индикация величины фактора мощности насоса ($\cos \Phi_i$) насоса 1

**PF. BOMBA 2
0,90**

Индикация величины фактора мощности насоса ($\cos \Phi_i$) насоса 2

**CONSUMO BOMBA 1
2 Kwh**

Индикация потребляемой мощности насоса 1

**CONSUMO BOMBA 2
1 Kwh**

Индикация потребляемой мощности насоса 2

**ARRANG. BOMBA 1
195**

Индикация количества пусков насоса 1

**ARRANG. BOMBA 2
194**

Индикация количества пусков насоса 2

**N. ANTIPL BOMBA 1
1**

Индикация количества антиблокировочных пусков насоса 1

**N. ANTIPL BOMBA 2
0**

Индикация количества антиблокировочных пусков насоса 2





**FUNC. BOMBA 1
152 Hrs**

Индикация общего времени работы насоса 1

FUNC. BOMBA 2 151 Hrs	Индикация общего времени работы насоса 2
FUNC. SISTEMA 352 Hrs	Индикация общего времени работы канализационной установки
T. PARA REVISION 12 Dias	Индикация количества дней оставшихся до ревизии работы канализационной установки

14.5.4.4 Меню изменения параметров

Это меню используется для изменения величины параметров.

-  Выход из меню изменения параметров и подтверждение изменения параметров.
-  Подтверждение величины параметра и переход к следующему параметру
-  Увеличение параметра
-  Уменьшение параметра

Далее мы подробно опишем различные параметры, которые мы можем изменить в меню в том порядке, в каком они будут появляться на экране.

IDIOMA ESPAÑOL	Выбор языка
N. DE BOMBAS 2	Выбор номера насоса, к которому относятся данные параметры
TIPO DE BOMBAS MONOFASICAS	Тип насоса (монофазный / трехфазный)
ARRANG COND AUX ON/OFF	Подтверждение использования внешнего пускового конденсатора (если выбран однофазный тип насосов)

С выбором этого пункта меню, пусковой конденсатор будет подключен к одному из насосов в момент пуска на 5 секунд, чтобы позволить насосу правильно начать свою работу.

ВНИМАНИЕ! Не путайте внешний пусковой конденсатор насоса, со встроенным конденсатором насоса. В этой версии, насос имеет 2 конденсатора. Один постоянный и другой, активизирующийся в момент пуска насоса. Не все однофазные насосы имеют, в своей схеме, второй пусковой конденсатор

INVERSOR DE GIRO ON/OFF	Подтверждение использования опции инверсора (реверса) (если выбран трехфазный тип насосов). Эта опция предполагает, что в случае блокировки рабочего колеса, блок управления заставляет двигатель вращаться в обратную сторону, чтобы разблокировать его.
TIEMPO ANTIBLOQ. 24 Hrs	Этот параметр показывает, через какое время будет выполнен пробный пуск насоса, чтобы препятствовать блокировке вала насоса.
TIEMPO REVISION 30 Dias	Этот параметр показывает, через сколько дней мы хотим, чтобы блок контроля напоминал нам, что необходимо провести проверку работы канализационной установки

INT. MAX BOMBA 1
4,5 A

Установка максимальной величины силы тока насоса 1. Если потребление насосом 1 превысит этот предел, то будет активирована соответствующая защита.

INT. MIN BOMBA 1
1,5 A

Установка минимальной величины силы тока насоса 1. Если потребление насосом 1 ниже этого предела, то будет активирована соответствующая защита

INT. MAX BOMBA 2
4,5 A

Установка максимальной величины силы тока насоса 2. Если потребление насосом 2 превысит этот предел, то будет активирована соответствующая защита.

INT. MIN BOMBA 2
1,5 A

Установка минимальной величины силы тока насоса 2. Если потребление насосом 2 ниже этого предела, то будет активирована соответствующая защита

TIEMPO PARADA
10 Seg

Установка времени задержки отключения насоса. После срабатывания датчика уровня, насос продолжает работать еще некоторое время. Это время служит для лучшего использования полезного объема установки.

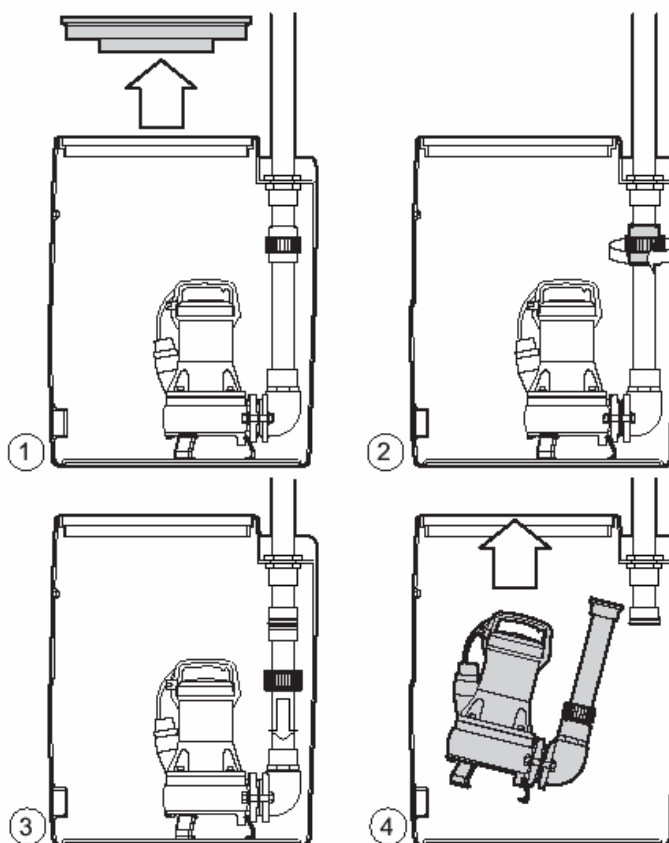
VALOR DE PF
0,70

Установка минимальной величины фактора мощности насоса $\cos \phi_i$, начиная с которой блок управления считает, что насос работает в сухую.

15. Извлечение насоса.

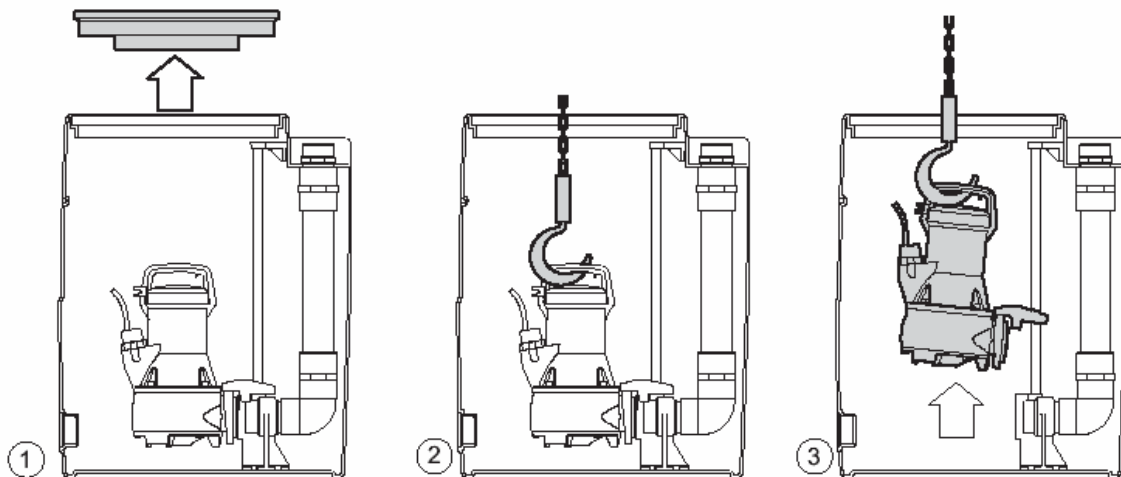
15.1 Извлечение насоса из установки, не комплектуемой устройством подъема.

ВНИМАНИЕ! Перед тем, как извлекать насос, отсоедините все электрокабели и трубопроводы.



15.2 Извлечение насоса из установки, комплектуемой устройством подъема устройством подъема.

ВНИМАНИЕ! Перед тем, как извлекать насос, отсоедините все электрокабели и трубопроводы



16. Обслуживание

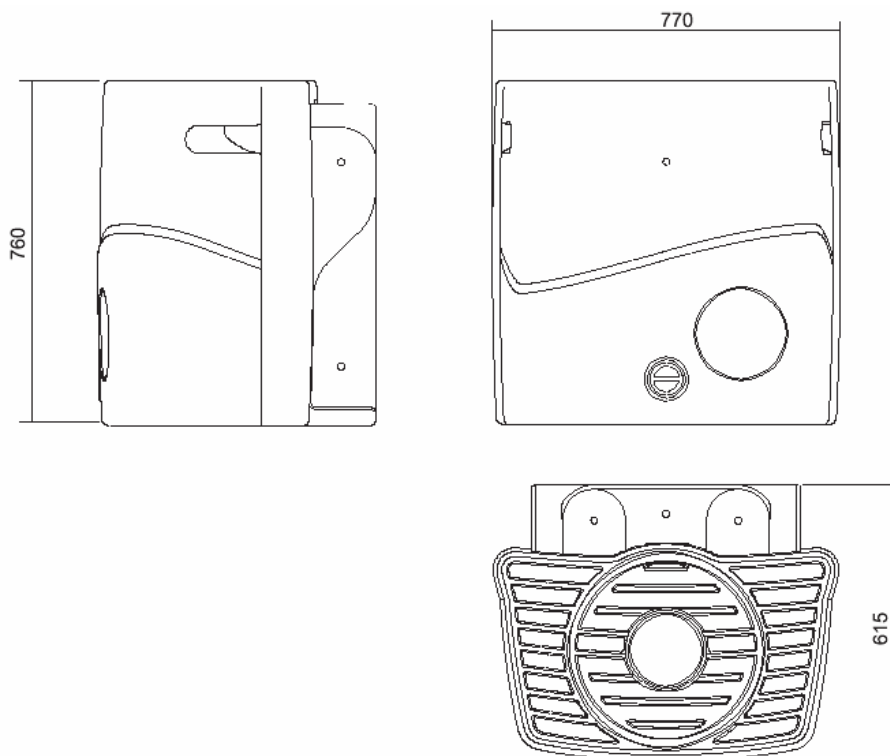
При нормальной эксплуатации канализационная установка не нуждается в каком-нибудь дополнительном обслуживании.

В случае, если канализационная установка не будет использоваться длительное время, ее необходимо отключить от электропитания. Необходимо осушить установку, закрыть клапана на всех магистралях, после чего можно отсоединить прибор.

В областях, где возможны заморозки, необходимо произвести теплоизоляцию труб.

Гарантия не распространяется на повреждения установки, вызванные замораживанием. Всегда сохраняйте прибор в чистом виде.

17. Габаритные размеры



ВНИМАНИЕ! Проведение работ, связанных с разборкой и ремонтом оборудования, должно производиться только квалифицированными специалистами, с соответствующими отметками в гарантийном талоне.

Если в работе канализационной установки появились какие-то отклонения от нормы – обратитесь к специалисту технической поддержки фирмы поставщика.

18. Сведения о сертификации

Канализационные установки Drainbox соответствуют требованиям следующих нормативных документов:

Европейские стандарты:

Directive 2006/95/CE
Directive 2004/108/CE
Directive 2006/42/EC
European Regulation EN 809
European Regulation EN 60.335-1
European Regulation EN 60.335-2-41
European Regulation EN 550 14-1/2
European Regulation EN 12050-1

Российские стандарты:

ГОСТ Р 52743-2007 (разд. 5);

ГОСТ Р 52744-2007 (разд. 5);

ГОСТ Р 22247-96 (разд. 5).

Сертификат соответствия № С-ES.AB28.B.06125, выдан 14.02.2013 г. (орган по сертификации ООО «Серконс»: 115114, г. Москва, ул. Дербеневская, д. 20, стр. 16). Срок действия сертификата – по 13.02.2018 г.

19. Гарантийные обязательства

На установку распространяется гарантия сроком 3 год, с даты покупки конечным пользователем*. Документом, подтверждающим дату продажи, является гарантийный талон установленного образца. Гарантийный талон должен быть правильно заполнен, его отсутствие или неправильное заполнение может послужить причиной отказа в гарантийном обслуживании оборудования. Гарантийные обязательства включают в себя все производственные дефекты или дефекты комплектующих, подтвержденные производителем. Определение причин возникновения неисправностей насоса производится авторизованными сервисными центрами ESPA, в случае подтверждения производственного дефекта или дефекта комплектующих производится ремонт или замена насоса производителем.

Гарантийные обязательства производителя не распространяются на дефекты, возникшие в результате неправильного обращения, неправильного электрического подключения, в случае нарушения правил установки, монтажа, эксплуатации, приведенных в данном руководстве, а также на комплектующие, подверженные естественному износу в процессе эксплуатации, а именно: уплотнения, подшипники, конденсаторы, щетки. Условия гарантийного обслуживания не применяются в случае обнаружения следов самостоятельной разборки или ремонта насоса.

* Срок гарантии на насосы, входящие в состав установки, составляет 3 года с даты покупки установки пользователем, на автоматику 1 год.

Изготовитель

ESPA 2025, S.L.
Ctra. de Mieres, s/n
Apdo. Correos 47
17820 Banyoles Spain
e-mail: info@espa.com
www.espa.com

Представительство

в России
ООО «ЭСПА РУС ЭДР»
г. Москва,
ул. Кантемировская, 58
+7 495 730 43 06
+7 495 730 43 07
e-mail: info@espa.ru
www.espa.ru

