

№	Наименование	№	Наименование
1	Крышка установки	13	Манжета Ø 110

Таблица потерь напора в метрах водяного столба, вычисленных для 100 метров прямого трубопровода для сточных вод. (для стальных труб)

		Объем в м³/ч														
		1	1,5	2	3	4	5	6	7	8	9	10	12	15	20	25
Трубо- провод Ø	1"¼	0,5	1,0	2,0	4,5	7,6	13,0	17,0	25,0	33,0	-	-	-	-	-	-
	1"½	0,2	0,5	0,9	2,2	3,5	6,0	8,0	12,0	14,0	19,0	23,0	33,0	-	-	-
	2"	-	0,1	0,3	0,6	1,0	1,8	2,5	3,5	4,5	5,7	7,0	10,0	15,0	26,0	40,0

Для трубопроводов из пластика, результат умножить на 0.8.

Для колен и шаровых кранов, прибавлять 2 метра фиктивной длины для каждой детали.

Для клапанов, прибавлять 10 метров фиктивной дополнительной длины.

Таблица соотношения диаметров трубопроводов и патрубков

Ø mm	8	10	15	20	25	32	40	50	65	80	100
Патрубок	¼"	3/8"	½"	3/4"	1"	1"¼	1"½	2"	2"½	3"	4"
mm	8/13	12/17	15/21	20/27	26/34	33/42	40/49	50/60	66/76	80/90	102/114
PVC/PE	-	-	20	25	32	40	50	63	75	90	110

3. Предварительный контроль

При получении, проверьте целостность и комплектность установки. В случае повреждения установки при транспортировке, вам необходимо сообщить об этом поставщику.

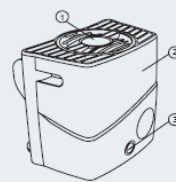
Установка поставляется в деревянной упаковке. Транспортировка и хранение производится в сухом, проветриваемом помещении, защищенном от солнца и механических повреждений.

4. Комплектность

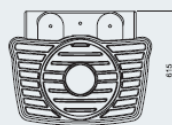
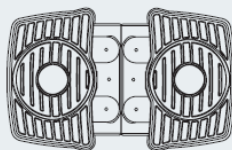
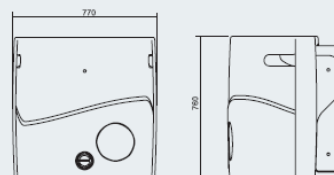
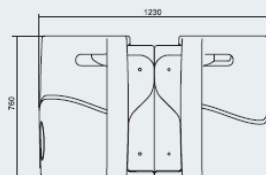
DRAINBOX se comercializa en un pack que contiene:
DEPÓSITO, BOMBA, KIT EMBALAJE Y CUADRO DE CONTROL

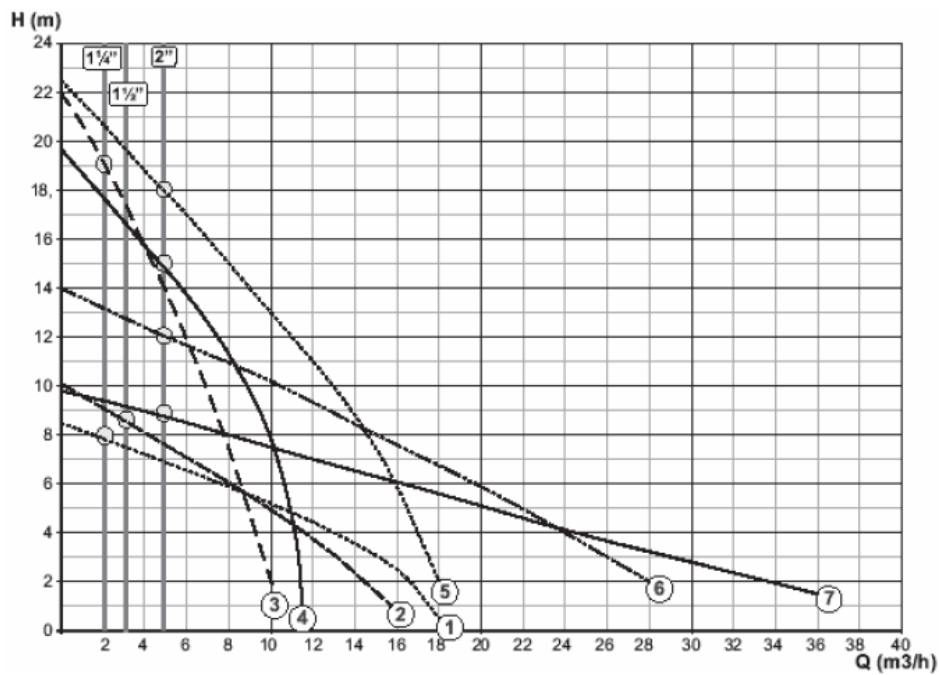
DRAINBOX 600
2 depósitos de 300 litros
2 bombas
Kit embalaje y Cuadro de control

DRAINBOX 300
1 depósito de 300 litros
1 bomba
Kit embalaje y Cuadro de control



- 1 Tapa depósito
- 2 Depósito
- 3 Tapón bomba manual





№ Графика	Модель насоса	Мощность (Kw)		Сила тока (A)		Рабочее колесо	Диаметр частиц	Напорный патрубок насоса
		1 ~	3 ~	1 ~ (220V)	3 ~ (400V)			
1	VIGILEX600	0,8	-	3,4	-	Без режущего механизма (Vortex)	24	1 1/4"
2	VIGILEXSS 1100	0,8	-	3,7	-	Без режущего механизма (Vortex)	35	1 1/2"
3	VIGICOR 150	1,2	-	5,4	-	Режущий механизм	-	1 1/4"
4	DRAINCOR180	1,7	-	7,8	-	Режущий механизм	-	2"
5	DRAINCOR 200	-	1,8	-	3	Режущий механизм	-	2"
6	DRAINEX201	1,4	1,4	6,2	2,6	Без режущего механизма (Vortex)	45	2"
7	DRAINEX301	1,5	1,5	6,8	2,7	Без режущего механизма (Vortex)	60	2"



Технический паспорт

Канализационная установка "DRAIN BOX"

ИНСТРУКЦИЯ ПО ЭКСПЛУАТАЦИИ

1. Основные сведения

Указания, которые приведены в данной инструкции, обеспечат правильную установку и оптимальную производительность канализационной установки DRAINBOX.

Канализационная установка DRAINBOX предназначена для сбора и выведения сточных вод в канализацию.

Все модели имеют насос с режущим механизмом или без него, с автоматическим датчиком пуска или с поплавковым выключателем.

Установка имеет обратный клапан и шаровой кран размещенные внутри установки. Для размещения обратного клапана и шарового крана в непосредственной близости от установки, может использоваться пролонгатор.

Установка позволяет многообразие подсоединения входа/выхода сточных вод (Ø 110мм) в зависимости от вертикального или горизонтального расположения.

Подсоединение насоса выполнено трубами PVC (Ø 63, Ø 50, Ø 40).

Все модели имеют соединение для подсоединения трубы вентиляции Ø 63мм.

Установки имеют защиту IP 55.

Не смотря на это, установки рекомендуется устанавливать в сухом, хорошо проветриваемом месте.

2. Технические характеристики.

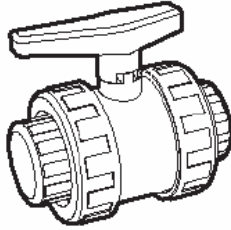
Запрещается использовать установку в местах, с присутствием пыли, кислот, коррозионных и легковоспламеняющихся газов.

Запрещается использовать установку для перекачки легковоспламеняющихся жидкостей.



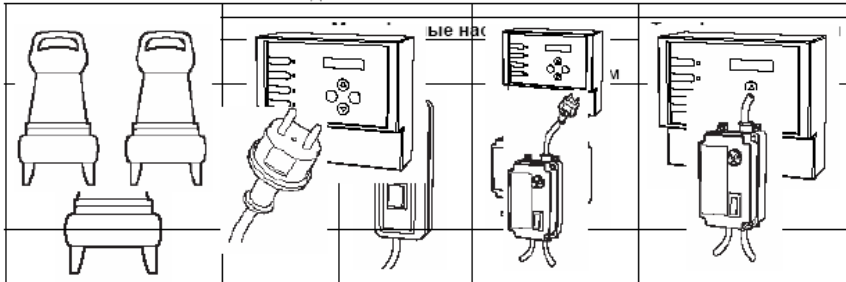
8. Назначение шарового крана.

Для легкого доступа к насосу, необходимо установить шаровый кран перед входом в установку и на выходе из установки.



9. Устройства подключения к сети

Канализационные установки комплектуются соответствующими устройствами к сети, в зависимости от количества и модели насосов.



10. Электрическое соединение

Убедитесь, что частота и напряжение сети соответствуют данным насоса.

Неправильное подключение может привести к перегрузке двигателя или другим повреждениям, за которые мы не можем нести ответственности.

Пользователь должен обеспечить установку сетевого предохранителя, высокочувствительного дифференциального выключателя (УЗО) с током утечки $I_v=30\text{mA}$, внешнего сетевого выключателя электропитания насоса. При отключении всех полюсов воздушный зазор между контактами выключателя должен быть не менее 3 мм (для каждого полюса). Электрооборудование должно быть с эффективным заземлением и соответствовать национальным правилам. Необходимо следить за тем, чтобы указанные на фирменной табличке параметры электрооборудования совпадали с параметрами имеющейся электросети.

Перед тем, как проводить любые ремонтные или монтажные операции, необходимо отключать установку от электропитания.

10.1. Подключение однофазной установки, не комплектуемой блоком контроля.

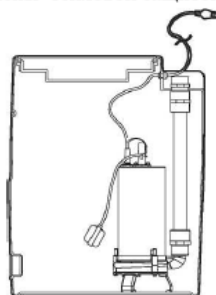
Убедитесь, что частота и напряжение сети соответствуют данным насоса.

Все монофазные насосы снабжены поплавковым выключателем.

Кабель насоса имеет уже присоединенную к нему вилку для подключения к электросети.

Эта серия установок не имеет ни какой световой индикации тревоги.

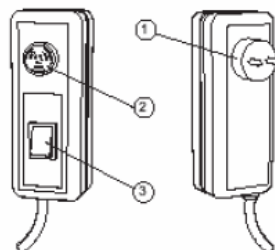
Все монофазные насосы снабжены тепловой защитой, установленной внутри насоса.



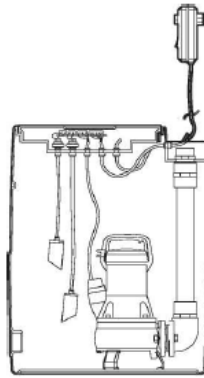
10.2. Подключение установки, комплектуемой конденсаторной коробкой.

Убедитесь, что частота и напряжение сети соответствуют данным насоса.

Конденсаторная коробка комплектуется электрической вилкой (1), содержит световой и акустический сигнализатор тревоги (2) и переключатель выбора способа функционирования (Ручной или Автоматический) (3).

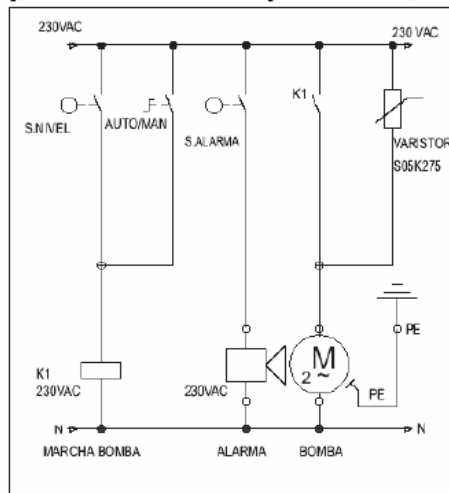


В этой серии монофазные насосы без поплавкового выключателя. Для запуска и отключения установки используются два датчика уровня.

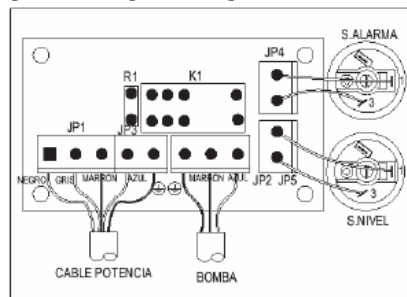


Система управления располагается в двух частях установки, в корпусе штепсельной вилки и в крышке корпуса установки.

Далее приведены электрические схемы блока контроля канализационной установки.



Внутри крышки корпуса установки находятся два датчика уровня, один для контроля включения / выключения насоса, другой для контроля сигнализаторов тревоги, контроля электрической цепи и насоса.

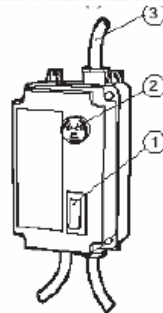


10.3 Подключение установки, комплектуемой насосом Draincor 180M

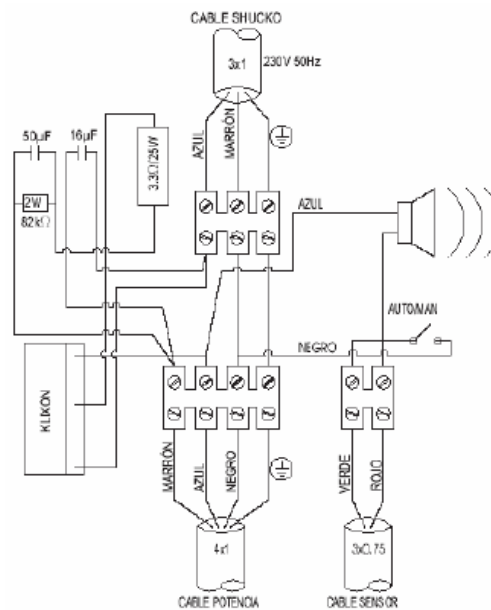
Эта версия электронного блока действительна только для однофазного насоса Draincor 180M, который в своей схеме, имеет пусковой конденсатор.

Датчики уровня расположены в крышке корпуса установки.

Блок управления имеет переключатель выбора способа функционирования (Ручной или Автоматический) (1), световой и акустический сигнализатор тревоги (2) и соединительный кабель (3).

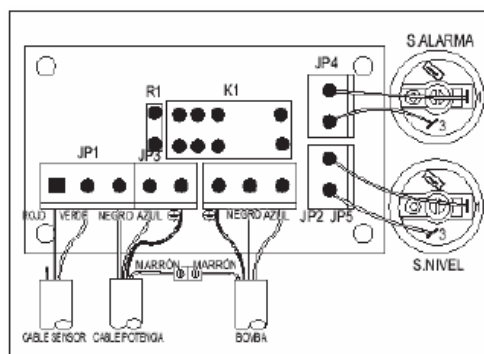


Монтажная схема электрического подключения.



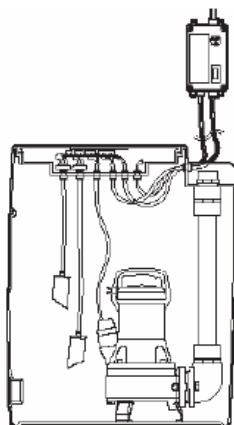
Внутри крышки установки расположены датчики уровня и схема контроля включения / выключения насоса.

Эта схема, отражает подключения всех



монтажную схему кабелей.

Блок управления предназначен для установки на стенах, колоннах в закрытых помещениях.
В воздухе не должно быть вредных примесей и газов, вызывающих коррозию металла



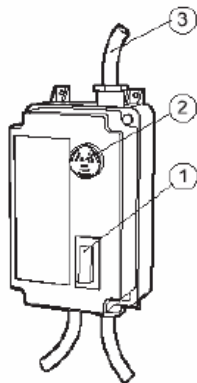
10.4. Подключение установки, комплектуемую стенным блоком контроля.

Все подключения уже произведены, необходимо только произвести подключение к электросети (3).

В этой серии представлены трехфазные насосы без датчиков уровня.

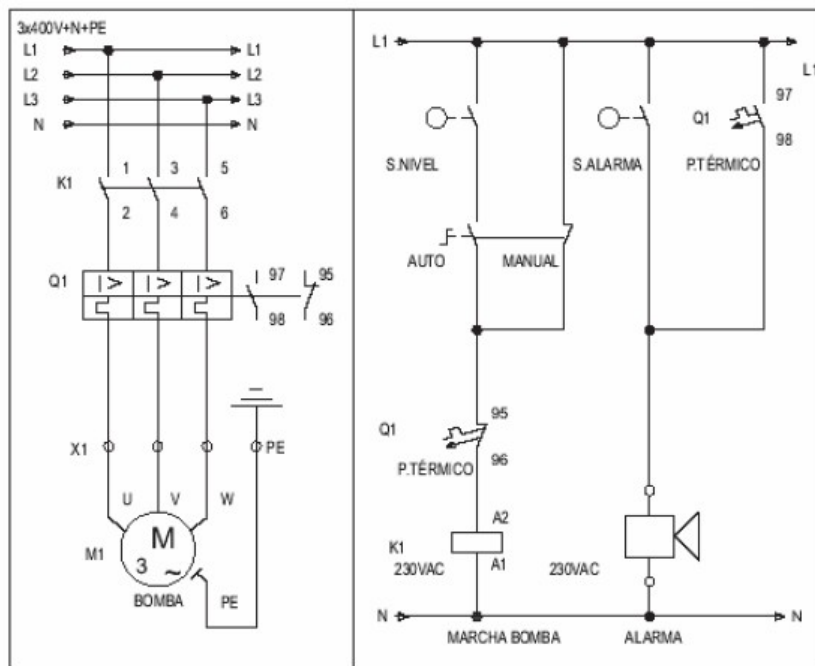
В крышке корпуса установки вмонтированы два датчика уровня, контроль работы насоса осуществляет стенной блок контроля установкой.

Стенной блок контроля, содержит световую и акустическую сигнализацию (2) и переключатель выбора режима работы: автоматический или ручной (1).

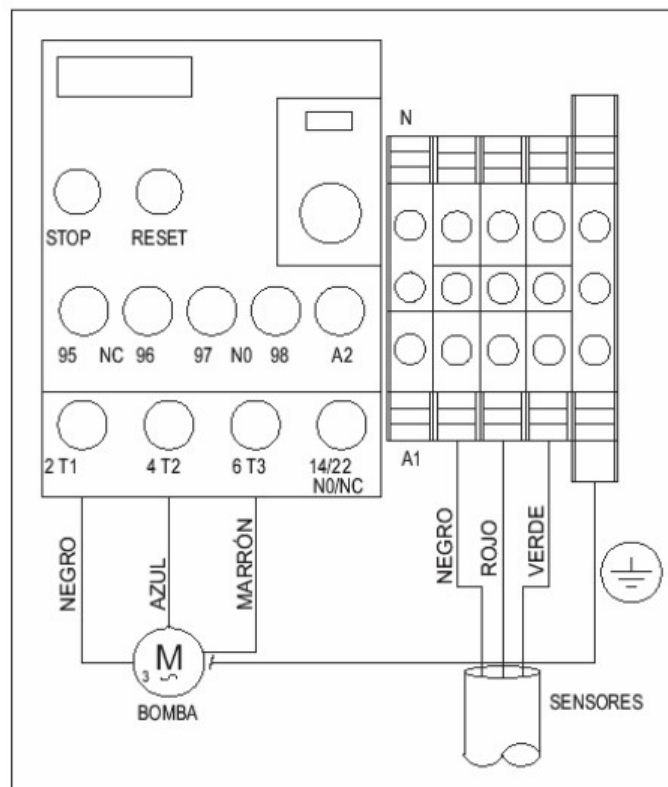


Далее приведена электрическая канализационной установки.

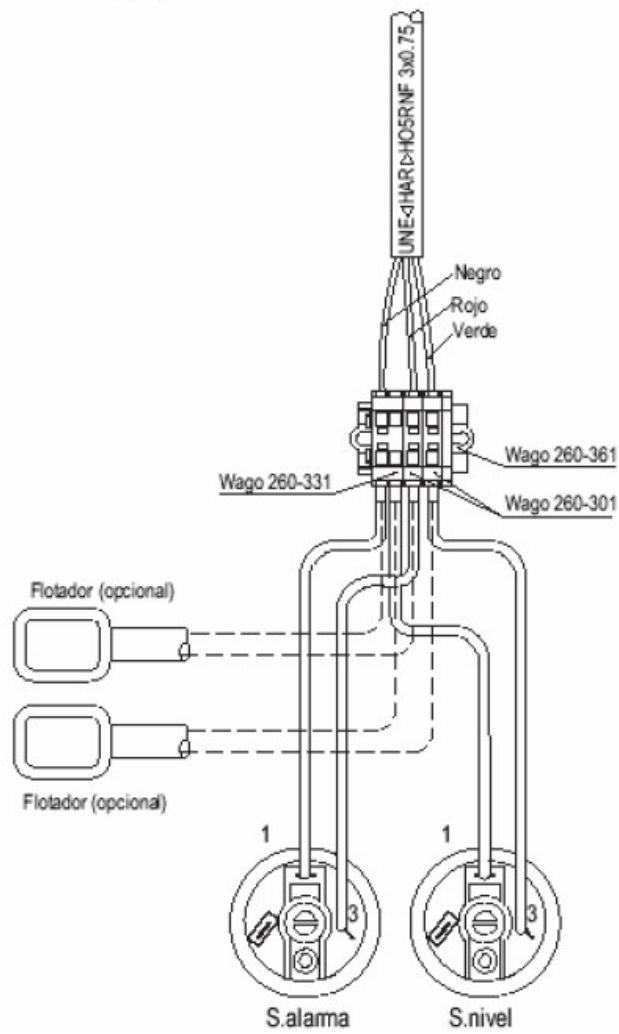
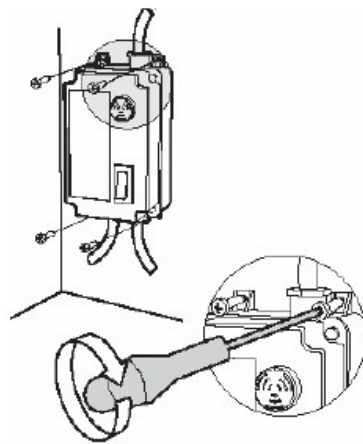
схема стенного блока контроля

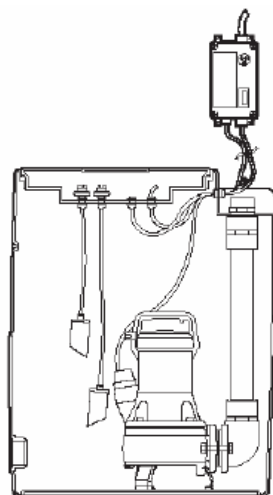


Эта схема, отражает монтажную схему подключения всех кабелей стенного блока контроля



Блок контроля монтируется к стене посредством 4 винтов.

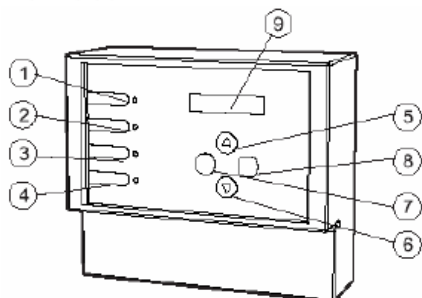




10.5. Подключение установки, комплектуемой блоком управления с программным обеспечением.

Блок управления с программным обеспечением уже готов к эксплуатации, необходимо только подключить электрокабели.

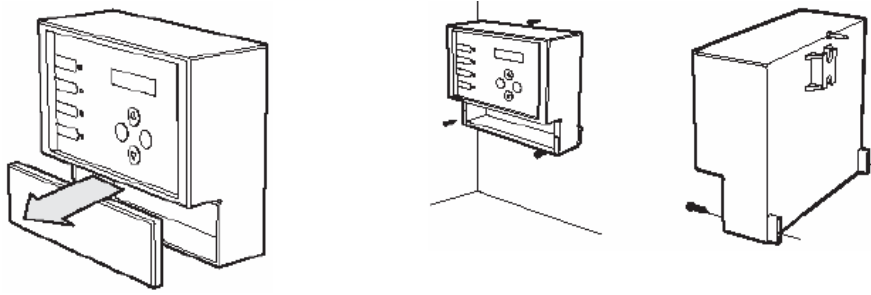
Он включает в себя все необходимые защиты для безотказной работы насоса. Блок управления с программным обеспечением имеет жидкокристаллический экран (9) чтобы обеспечить связь с пользователем. Программирование осуществляется с помощью четырех кнопок (5, 6, 7, 8) они же помогают перемещаться из различных меню. Также он имеет световую индикацию, которая показывает состояние насоса: насос находится в рабочем состоянии (1,2), сигнализатор тревоги (3,) необходимость перезапуска (ESC) (4).



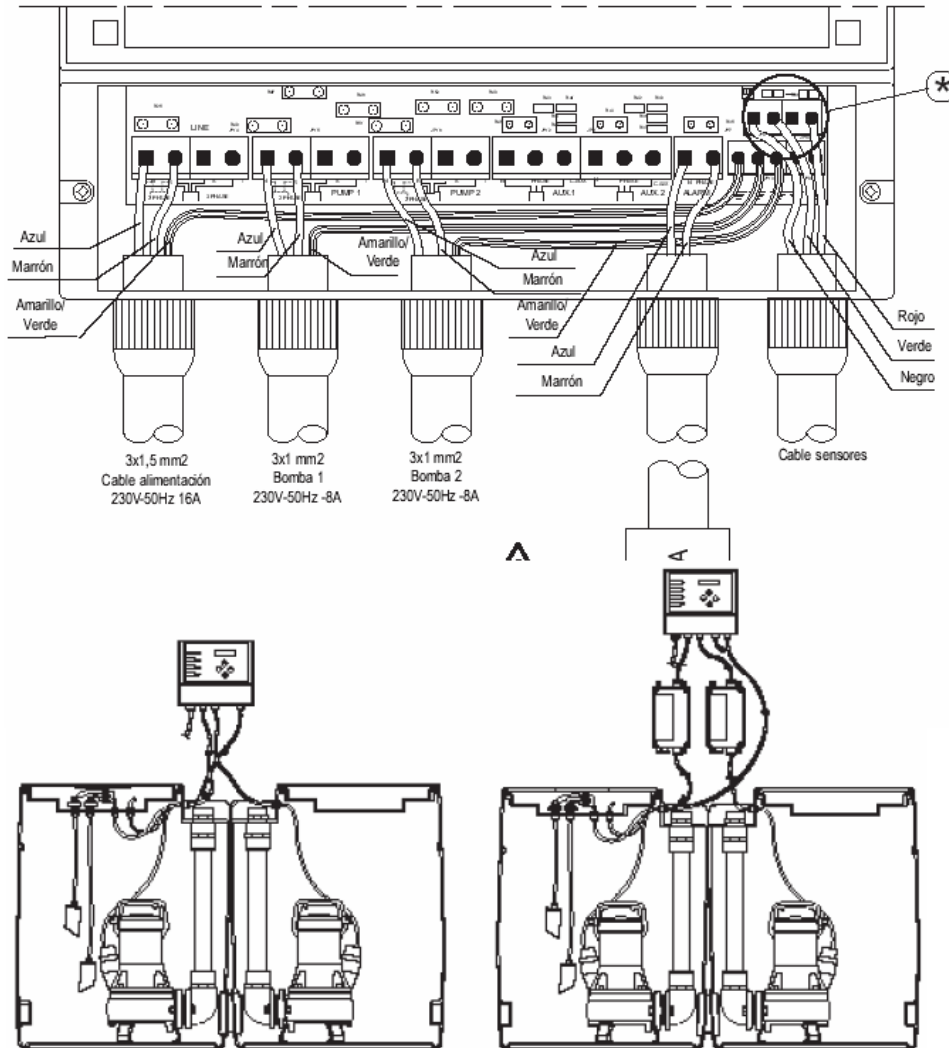
10.5.1 Монтаж блока управления с программным обеспечением

А) Открыть крышку

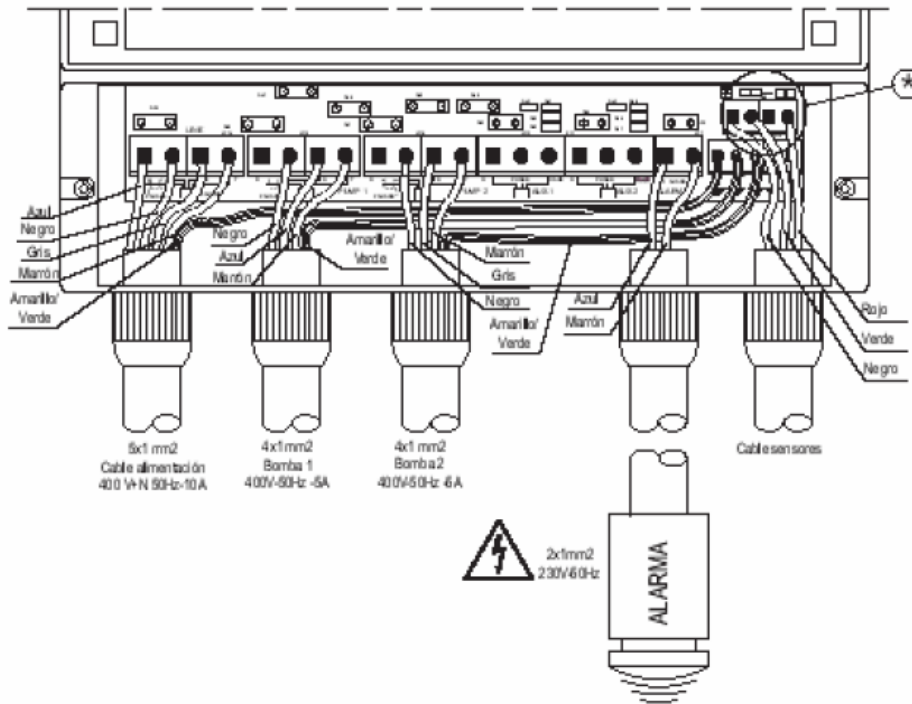
В) Прикрепить тремя винтами к стене



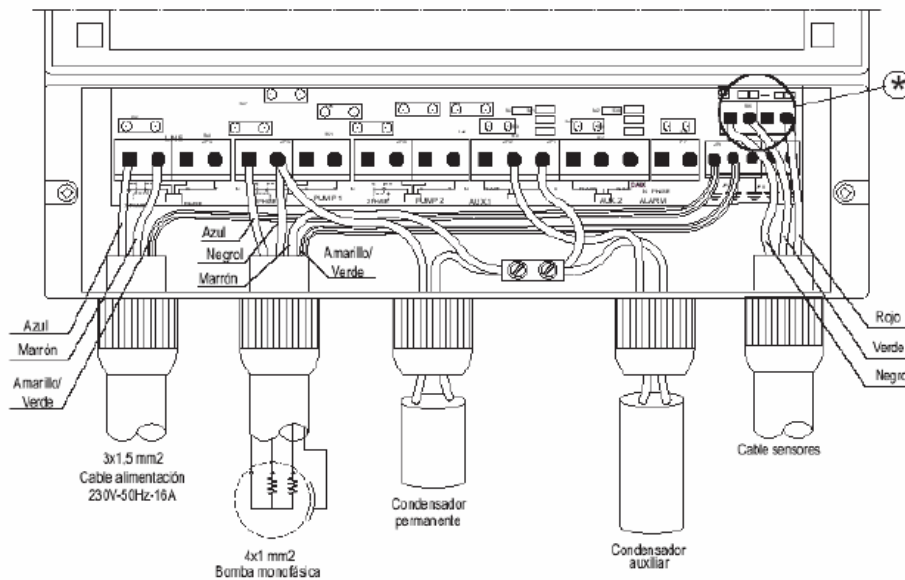
**10.5.2 Установка программируемого блока управления с двумя монофазным насосом
DRAINCOR180M**



10.5.3 Установка программируемого блока управления с двумя трехфазными насосами



10.5.4 Установка пусковых конденсаторов в моделях с монофазными насосами.



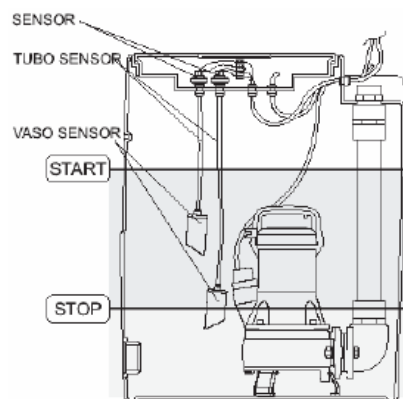
11. Датчики уровня

Станции без блоков управления включаются и выключаются с помощью поплавкового выключателя.

Станции с блоком управления и блоком контроля осуществляют включение и выключение установки с помощью датчиков уровня. Все канализационные установки комплектуются двумя датчиками уровня.

Датчики уровня контролируют давление, которое создает уровень жидкости внутри корпуса установки.

Особенным преимуществом датчиков уровня является то, что нет никакого механического и электрического взаимодействия с перекачиваемой жидкостью, что позволяет им работать в жидкостях с большим содержанием загрязнений.



11.1 Замена датчика уровня

Датчики уровня могут быть заменены на выключатели другого типа.

Для этого необходимо отсоединить клеммы датчиков уровня, находящихся в крышке корпуса и

установить на их место другие выключатели

Если вами устанавливаются поплавковые выключатели, то имейте в виду, что поплавков должен иметь свободный ход до полного опорожнения емкости канализационной установки, то есть до выключения насоса и свободный ход до крайнего верхнего положения, до включения насоса. Поплавковый выключатель должен перемещаться в корпусе установки свободно.

Для защиты электрической части данного оборудования, рекомендуем установить стабилизатор напряжения.

12. Монтаж канализационной установки

12.1. Расположение корпуса канализационной установки

Не использовать электрический кабель для перемещения корпуса канализационной установки или электронасоса. Устанавливать канализационную установку следует в горизонтальном положении, месте пригодном для ее обслуживания.

Блок управления и блок контроля предназначен для установки на стенах, колоннах в закрытых помещениях.

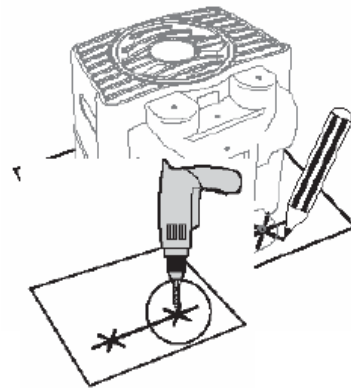
В воздухе не должно быть вредных примесей и газов, вызывающих коррозию металла.

Если канализационная установка размещается внутри здания, нужно гарантировать достаточную вентиляцию чтобы предотвратить формирование токсичных или легковоспламеняющихся смесей.

12.2 Крепление корпуса канализационной установки

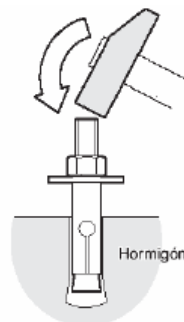
A) Отметить точки нахождения отверстий

B) Просверлить отверстия в



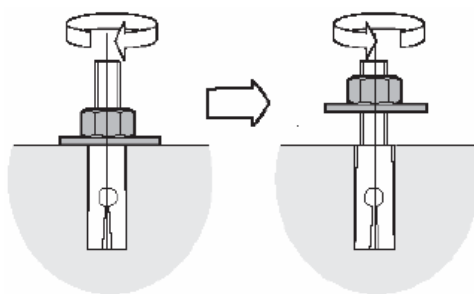
намеченных точках.

C) Установить анкерный болт в отверстия с помощью молотка.

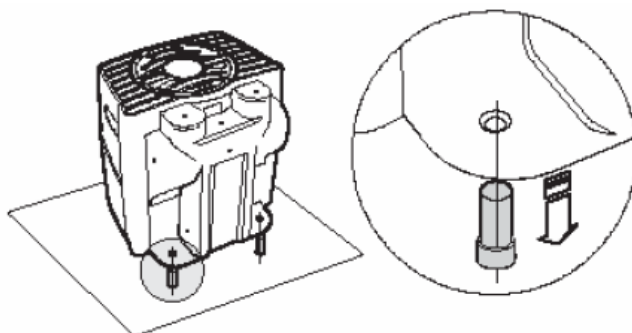


D) Затянуть гайку максимально сильно для того, чтобы болт, после откручивания гайки, остался

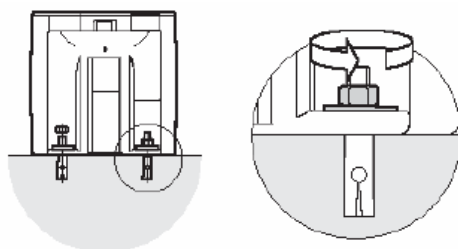
надежно закреплен в основании.



Е) Монтаж корпуса канализационной установки.



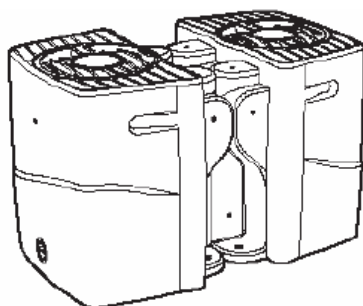
Ф) Закрепить гайки.



Подтягивать гайки максимум 10Nm

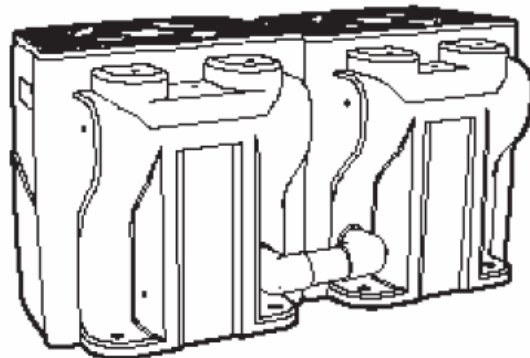
12.3 Сдвоенная канализационная установка.

Сдвоенные
присоединяются



канализационные установки
задними стенками друг к другу.

Хотя существует возможность соединения канализационной установки боковыми частями друг к другу, используя 2 колена, как показано на рисунке.



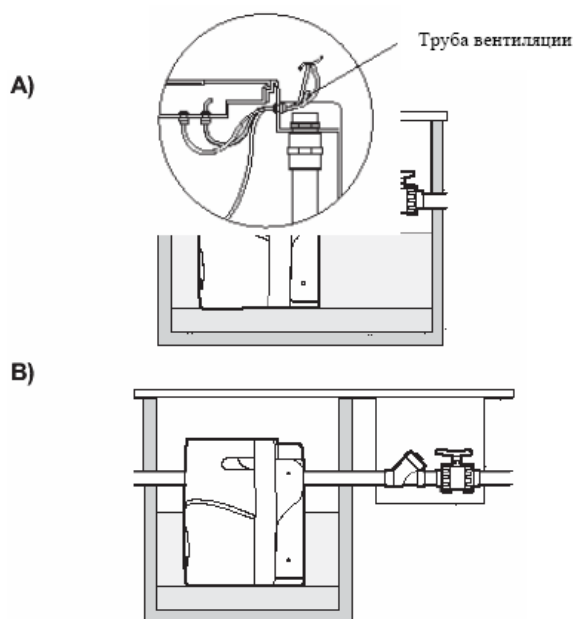
12.4 Расположение канализационной установки в котловане.

Не использовать электрический кабель для перемещения корпуса канализационной установки или электронасоса.

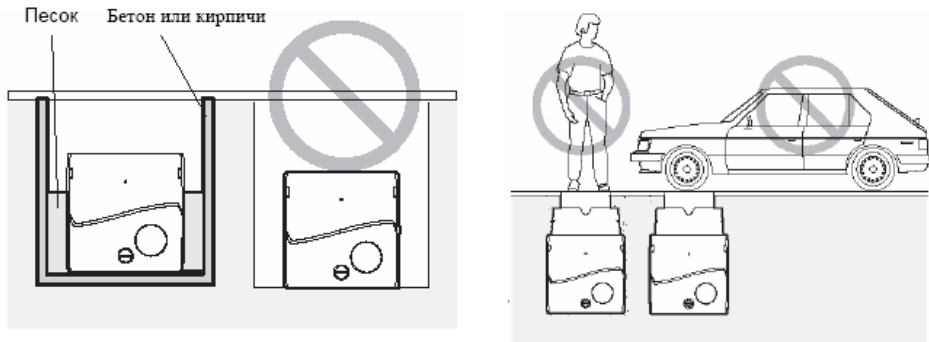
Не нужно размещать канализационную установку на открытом воздухе. Выбранный участок земли, на котором будет находиться котлован, не должен иметь подземных вод, не должен быть подверженным наводнениям. Должно присутствовать горизонтальное основание, подходящее для того, чтобы выносить вес канализационной установки в период её функционирования.

Согласно характеристикам участка земли, необходимо укрепить стены котлована кирпичами, блоками или бетоном. Закрывать котлован с крышкой.

Труба вентиляции не должна быть пережата или затоплена водой.



Запрещается располагать крупногабаритные предметы, а так же находиться на крышке котлована.



Устанавливая программируемый блок управления или блок контроля, помните, что он предназначен для установки на стенах, колоннах в закрытых помещениях. Закончив гидравлическое и электрическое подключение, необходимо заполнить пространство между канализационной установкой и котлованом, чистым песком.

12.5 Расположение канализационной установки в котлован.

The diagram shows four steps for installing a sewage treatment unit into a pit:

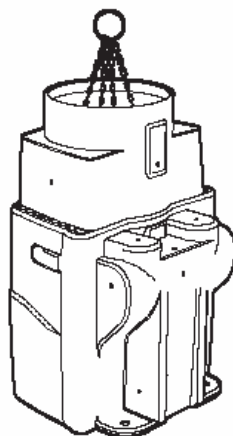
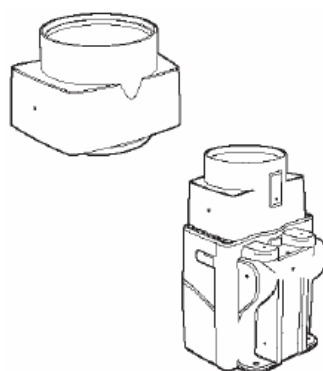
1. The unit is shown with its top cover removed.
2. The unit is lifted by a crane hook and lowered into the pit.
3. The unit is positioned in the pit, with a downward arrow indicating its placement.
4. The unit is fully installed in the pit, surrounded by a layer of sand.

12.6 Расположение сдвоенной канализационной установки в котлован

A technical line drawing showing a double-chamber sewage treatment unit being lowered into a pit. Three chains are attached to a central hook at the top, supporting the unit. The unit has two distinct rectangular chambers side-by-side.

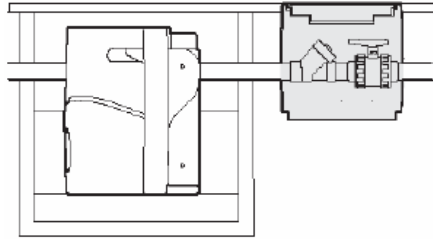
12.7 Пролонгатор.

Для размещения обратного клапана и шарового крана в непосредственной близости от установки, может использоваться пролонгатор.



12.8 Использование пролонгатора в качестве смотрового колодца.

Пролонгатор можно использовать как смотровой колодец, разместив в нем обратный клапан и шаровой кран, как показано на картинке.



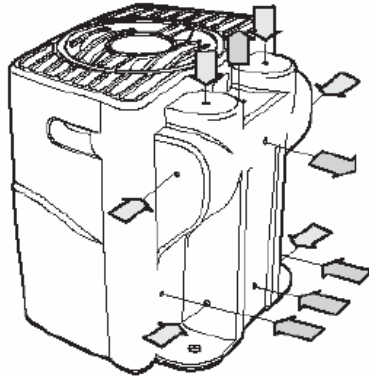
13. Гидравлическое соединение

Гидравлическое подключение должно быть произведено в строгом соответствии с инструкцией.

13.1 Приготовление отверстий.

Канализационные установки DRAINBOX предлагают различные варианты подключения трубопроводов. Установка снабжена выходным трубопроводом ПВХ уже установленным в вертикальном или горизонтальном положении диаметром Ø40, Ø50 или Ø63, согласно модели. Также, согласно модели, обратный клапан и шаровой кран установлен внутри установки.

Отверстия под входные трубопроводы, диаметром Ø110 или Ø63 мм, рассверливаются в зависимости от потребности, в местах, указанных на схеме.



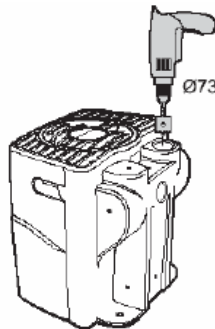
Для подсоединения Ø110 или Ø63 мм, коронку, диаметром Ø120 или Ø73 мм. В каждое отверстие, устанавливается герметичного соединения.

трубопровода диаметром необходимо использовать

сантехническая манжета, для

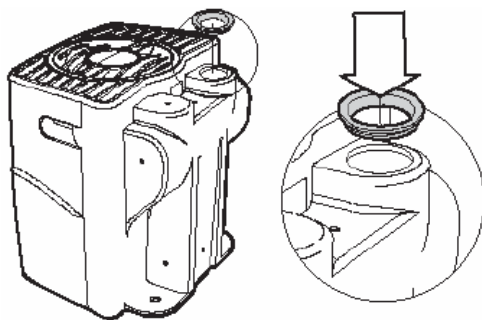
13.2 Соединение трубы вентиляции.

А) Просверлить отверстие коронкой



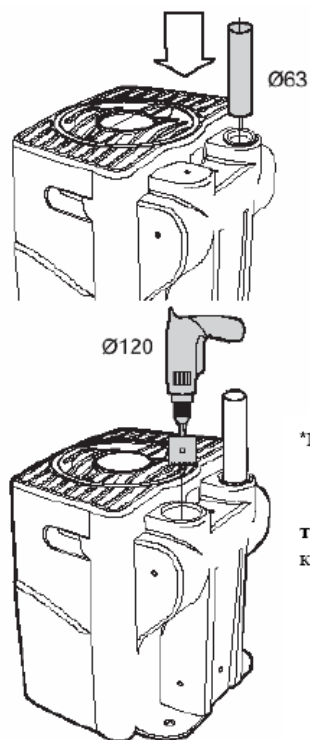
диаметром Ø73 мм.

В) Установить сантехническую манжету в отверстие.



*Для простоты установки трубопровода, смажьте внутреннюю поверхность манжеты.

С) Установите трубопровод Ø63.

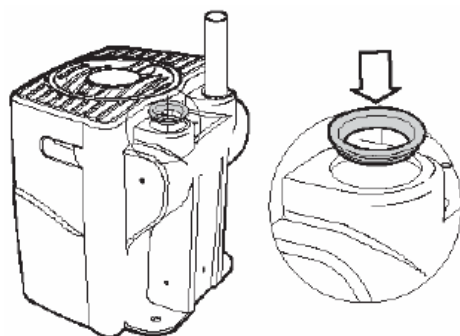


снята фаска.

13.3 Соединение входного
А) Просверлить отверстие

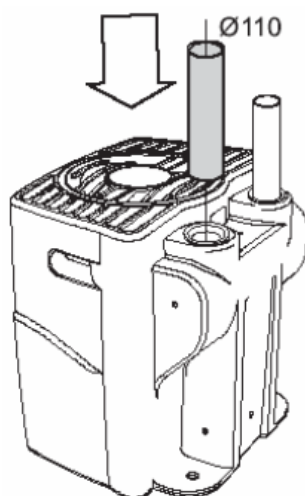
*Проследите, чтобы на трубопроводе была
трубопровода.
коронкой диаметром Ø 120 мм.

В) Установить сантехническую манжету в отверстие.



* Для простоты установки трубопровода, смажьте внутреннюю поверхность манжеты.

С) Установите трубопровод Ø110мм



13.4 Размещение и

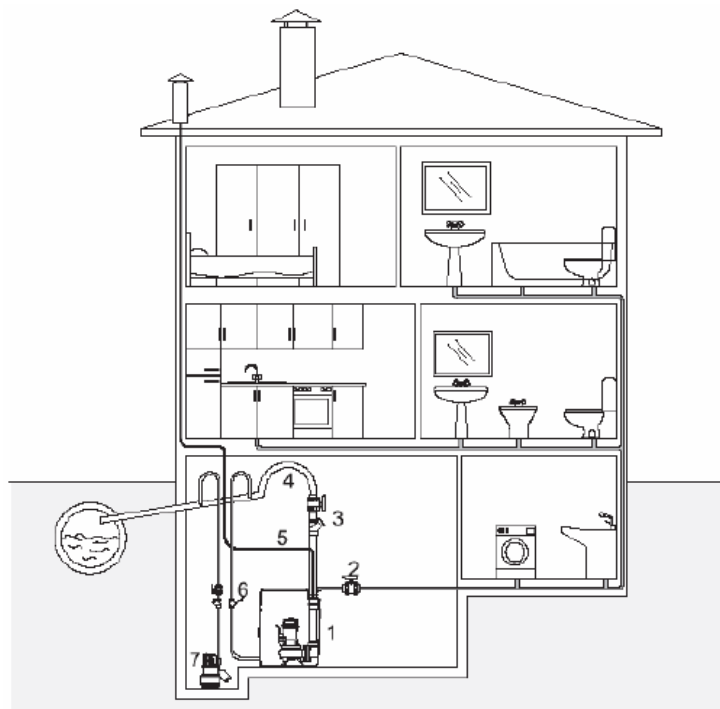
соединение трубопроводов

Присоединять трубу выхода на трубопровод соединения к канализации.

Рекомендуется устанавливать обратный клапан и шаровой кран.

Необходимо предусмотреть сифон в трубопроводе соединения с канализацией.

Закреплять трубопроводы следует так чтобы нагрузка не передавалась на корпус установки.



№	ОПИСАНИЕ
1	DRAINBOX
2	Входной трубопровод с шаровым краном
3	Входной трубопровод с обратным клапаном и шаровым краном
4	Сифон
5	Вентиляционный трубопровод
6	Ручной насос для аварийного опорожнения канализационной установки
7	Дренажный насос

14. Запуск

Убедитесь, что все электрические, вентиляционные и гидравлические подключения выполнены правильно.

14.1 Версия однофазной канализационной установки, не комплектуемой блоком контроля.

Все монофазные насосы снабжены поплавковым выключателем.

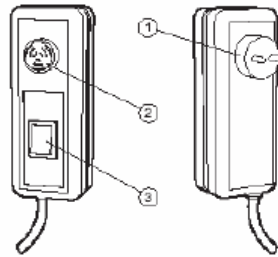
Кабель насоса имеет уже присоединенную к нему вилку для подключения к электросети.

Эта серия установок, не имеет ни какой световой индикации тревоги.

Все монофазные насосы снабжены тепловой защитой, установленной внутри насоса.

14.2 Версия однофазной канализационной установки комплектуемой конденсаторной коробкой.

Конденсаторная коробка комплектуется электрической вилкой (1), содержит световой и акустический сигнализатор тревоги (2) и переключатель выбора способа функционирования (Ручной или Автоматический) (3).



ВНИМАНИЕ! В Ручном режиме, насос работает, не реагируя на датчики давления и поплавки. Необходимо наблюдать за уровнем жидкости для того, чтобы насос не работала в сухую, так как это может привести к повреждению насоса.

Все монофазные насосы снабжены тепловой защитой.

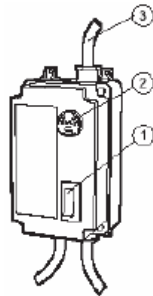
В Автоматическом режиме, насос включается и выключается в зависимости от уровня жидкости в корпусе канализационной установки.

14.3 Версия однофазной канализационной установки, комплектуемой насосом Draincor 180M.

Эта версия канализационной установки действительная только для однофазного насоса Draincor 180M, который в своей схеме, имеет пусковой конденсатор.

Датчики уровня расположены в крышке корпуса установки.

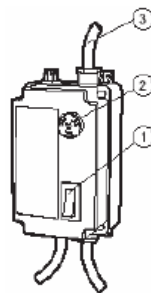
Блок управления имеет переключатель выбора способа функционирования (Ручной или Автоматический) (1), световой и акустический сигнализатор тревоги (2) и соединительный кабель (3).



14.4 Версия трехфазной канализационной установки со стенным блоком контроля.

В этой версии установок, используются трехфазные насосы без поплавкового выключателя.

Корпус канализационной установки уже содержит два датчика уровня, которые установлены внутри крышки корпуса установки и контролируют работу насоса.



Если датчик уровня обнаруживает, что уровень жидкости, в корпусе установки, преодолел уровень включения насоса, включается акустическая и световая сигнализация. Также, акустическая и световая сигнализация включается, если срабатывает тепловая защита двигателя. Акустическая и световая сигнализация отключается нажатием кнопки RESET, размещенной внутри блока контроля.

Эта схема позволяет канализационной установке работать в ручном, автоматическом режиме и выключение трехфазного насоса посредством трехпозиционного выключателя, который содержит тепловую защиту насоса. Проверьте, чтобы обеспечивалось вращение двигателя в соответствии с обозначенным направлением. При неправильном направлении вращения трехфазных двигателей переставьте местами любые две фазы.

14.5 Версия канализационных установок с программируемым блоком управления

Программируемый блок управления используется, когда требуется контроль двух насосов, как монофазных, так и трехфазных.

Программируемый блок управления содержит всю необходимую защиту для нормального функционирования насоса и экран LCD, чтобы облегчать коммуникацию с пользователем.

Функционирование очень простое, четыре кнопки используются для того, чтобы перемещать из-за различных меню.

В автоматическом режиме работы установки, блок управления чередуют включение насосов. В случае, один насос не в состоянии справиться с объемом поступающей жидкости, активизируется датчик превышения уровня жидкости и происходит включение второго насоса.

Чтобы избежать перегрузки электропроводки при запуске насосов, блок управления никогда не включает сразу два насоса одновременно, сначала включается один и через 5 секунд включается второй насос.

Программируемый блок управления включает в себя системы защиты насоса и систему предотвращения поломок.

14.5.1 Системы предотвращения поломок.

По истечении 30 дней программируемый блок управления напоминает пользователю, что необходимо провести ревизию работы канализационной установки. Для этого необходимо нажать кнопку ESC. Время напоминания – выбирается пользователем.

Система антиблокировки:

Эта система предохраняет дренажные насосы от распространенной аварии - блокировки рабочего колеса. Это происходит, в случае, когда насос длительное время не работал. Для этого, блок управления производит пробные, кратковременные (несколько секунд) включения насосов каждые 24 часа. Это время также – выбирается пользователем.

14.5.2 Системы защиты

14.5.2.1 Защита от перегрузки:

Блок управления с программным обеспечением отслеживает параметры потребляемого напряжения каждым насосом и следит за тем, чтобы они находились в допустимом диапазоне. Эти параметры – выбираются пользователем и должны соответствовать параметрам каждого насоса. На LCD дисплее возможно читать параметры потребляемого тока, каждым насосом.

14.5.2.2 Защита от работы в сухую:

Блок управления с программным обеспечением следит, чтобы насосы не работали в сухую, с помощью контроля фактора мощности насоса ($\cos \Phi$).

Величина $\cos \Phi$ должна превышать величину $\cos \Phi_i$, настроенную в меню.

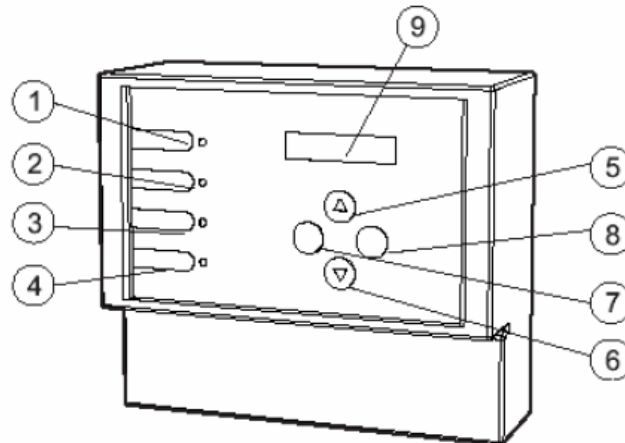
В меню возможно читать величину $\cos \Phi$ для каждого насоса.

14.5.3 Функции блока контроля по предотвращению возможных аварий.

В случае если блок управления обнаруживает неисправность и включается, соответствующая защита, то блок управления заносит ее в реестр неисправностей, для того, чтобы исправить неисправность. Также это делается для того, чтобы попытаться предвидеть эту неисправность в будущем и не допускать отказа работы канализационной установки.

В случае если блок управления обнаруживает неисправность, он отключает насос на минуту и вновь включает его. Если после этого неисправность сохраняется, то по прошествии пяти включений/выключений насос будет отключен и в место него будет задействован второй насос.

В трехфазных насосах, в случае заклинивания рабочего колеса включается защита двигателя и сведения о этой неисправности заносятся в реестр неисправностей. Для исправления этой неисправности блок управления сделает пять включений насоса в обратную сторону на несколько секунд.



1. Светодиод говорит о том, что работает насос 1
2. Светодиод говорит о том, что работает насос 2.
3. Светодиод говорит о том, что активизирована одна из защит.
4. Светодиод говорит о том, что необходимо провести проверку работы канализационной установки.
5. Кнопка увеличения значения параметра (на экране).
6. Кнопка уменьшения значения параметра (на экране).
7. Кнопка подтверждения изменения параметров.
8. Кнопка для перехода из одного меню в другое или для отмены активизации защиты.
9. Экран LCD

Для того, что бы канализационная установка начала функционировать, необходимо произвести электрическое подключение в соответствии с рекомендациями, приведенными в соответствующем разделе. Как только электрическое подключение выполнено, программируемый блок управления сразу же начинает контролировать состояние канализационной установки.

Блок управления с программным обеспечением, поставляется с завода в уже внесенными в него необходимыми настройками. Вам лишь необходимо внести не большие донастройки блока контроля, для лучшего функционирования канализационной установки.

Для трехфазных моделей, если обнаружится, что поток меньше ожидаемого – значит направление вращения электродвигателя неправильное. При неправильном направлении вращения трехфазных