

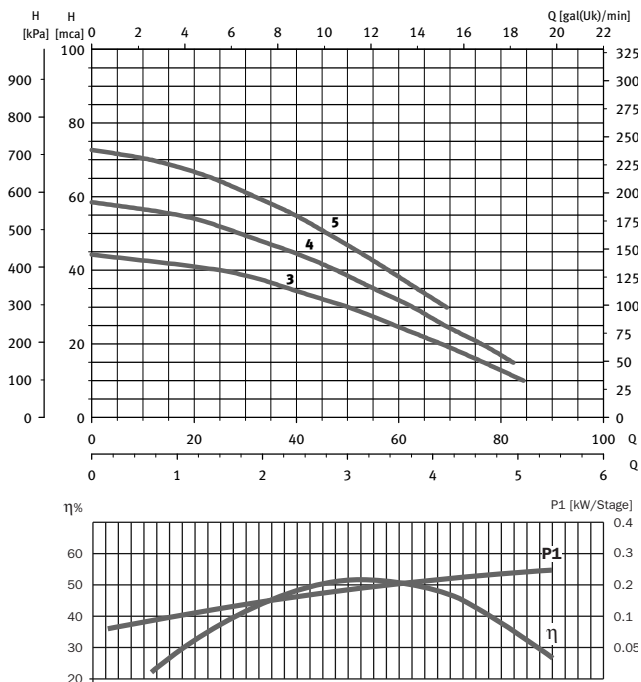


ВЕРТИКАЛЬНЫЕ ЦЕНТРОБЕЖНЫЕ МНОГОСТУПЕНЧАТЫЕ НАСОСЫ

Для подачи чистой воды, не содержащей механических примесей и длинноволоконистых включений. Используются в системах повышения давления, пожаротушения, городского бытового водоснабжения, промышленных циркуляционных системах.

Технические данные	Multi 25	Multi 35N	Multi 55N
Подача, м ³ /час	5,5 м ³ /час	10,8 м ³ /час	18,5 м ³ /час
Напор, м	67 м	144 м	94 м
Потребляемая мощность, P1	от 0,9 до 1,4 кВт	от 1,4 до 4,9 кВт	от 2,1 до 4,9 кВт
Исполнение по току:	однофазное: 1~220-240В / 50Гц - для насосов с маркировкой M и MN		
Напряжение / частота	трехфазное: 3~380-420В / 50Гц - для насосов без маркировки M и MN		
Номинальные обороты двигателя	2900 об/мин		
Степень защиты / класс изоляции	IP 44 / F		
Режим работы мотора	S1		
Встроенная тепловая защита	во всех однофазных насосах		
Охлаждение мотора	внешнее за счет вентилятора		
Температура перекачиваемой жидкости / окружающего воздуха, м ³	35°C / 40°C		
Давление, выдерживаемое корпусом, м ³	10 bar	16 bar	16 bar
Материалы			
Корпуса насоса	нерж. сталь AISI 304		
Корпус двигателя	алюминий L-2521		
Рабочие колеса	нерж. сталь AISI 304		
Диффузоры	армированный технополимер		
Вал	нерж. сталь AISI 420	нерж. сталь AISI 420- модель 35 3, 35 4, 35 5, 35 6; нерж. сталь AISI 303- модель 35 8, 35 10	нерж. сталь AISI 420- модель 55 4; 55 3 нерж. сталь AISI 303- модель 55 6, 55 7
Тип уплотнения вала, материалы	торцевое, графито-алюминиевое		
Фланцы	чугун		
Комплектация	ответные фланцы с внутренней резьбой (согласно DIN 2558)		
Дополнительное оборудование	PROTEC (раздел Принадлежности)		
Допустимое давление на входе, м³			
MULTI 25 3	6 bar		
MULTI 25 4	4,3 bar	MULTI 35 5	9 bar
MULTI 25 5	3,5 bar	MULTI 35 6	7,6 bar
MULTI 35 3	11,7 bar	MULTI 35 8	4,3 bar
MULTI 35 4	10,3 bar	MULTI 35 10	1,6 bar
		MULTI 55 3	12,2 bar
		MULTI 55 4	10,8 bar
		MULTI 55 6	8 bar
		MULTI 55 7	6,6 bar

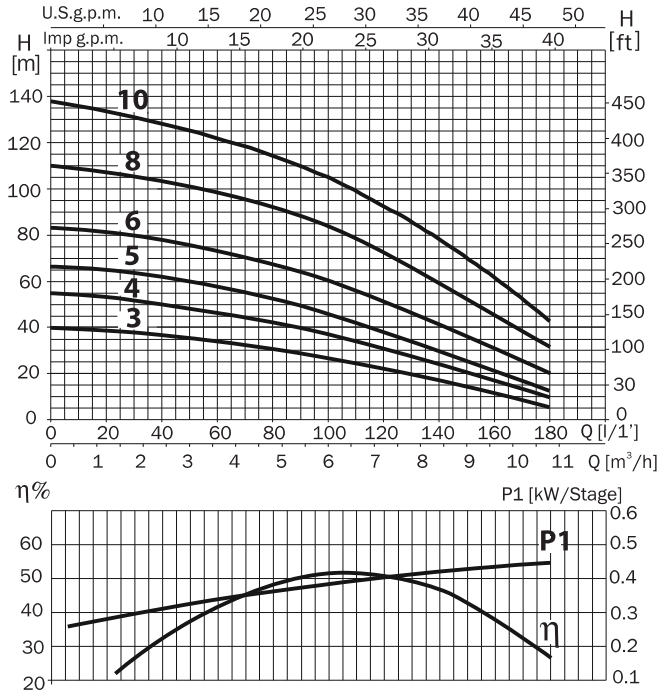
Multi 25



220 V 50 Hz	220/400 V 50 Hz	l/1'	8	17	25	33	42	58	75	92
			m³/h	0,5	1	1,5	2	2,5	3,5	4,5
Multi25 3M	Multi25 3		38,2	38	35,7	33,5	31	25	17	7,2
Multi25 4M	Multi25 4		52,7	51	48,2	45,8	42	33	22	9
Multi25 5M	Multi25 5		66,5	64	61,2	57,5	52,5	41	27	12

220 V 50 Hz	220/400 V 50 Hz	A			P1 (kW)		kW	HP	μF
		1~ 230 V	230 V	3~ 400 V	1~	3~			
Multi25 3M	Multi25 3	4,5	3,2	1,9	1,0	0,9	0,55	0,75	16
Multi25 4M	Multi25 4	5,8	3,9	2,3	1,2	1,1	0,75	1	16
Multi25 5M	Multi25 5	6,4	4,2	2,5	1,4	1,3	0,9	1,25	16

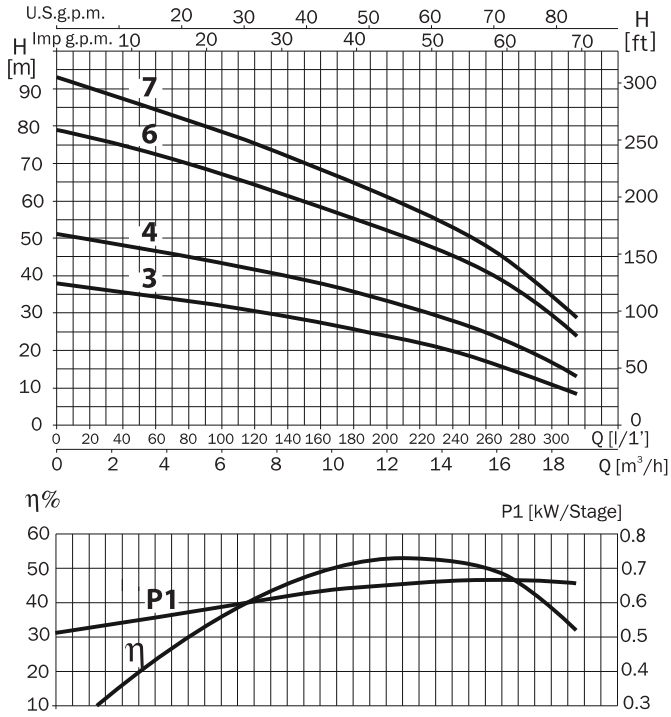
Multi 35 N



230 V 50 Hz	230/ 400 V 50 Hz	l/ 1' / m ³ / h								
		17	33	50	75	100	125	150	175	
Multi35 N 3M	Multi35 N 3	39	37.5	35.5	31.5	27	21	15	7	
Multi35 N 4M	Multi35 N 4	54	51	48	44	37	29.5	21	11.8	
Multi35 N 5M	Multi35 N 5	65.4	63.5	60	54.5	46	36	26.2	15	
	Multi35 N 6	82	79.5	76	69	61	49	36.7	23	
	Multi35 N 8	108	105	101	93	85	70	53	35	
	Multi35 N 10	134	130	125	117	105	90	70	47	

230 V 50 Hz	230/ 400 V 50 Hz	A			P1 (kW)		kW	HP	μF
		1~	3~		1~	3~			
		230 V	230 V	400 V	1~	3~			
Multi35 N 3M	Multi35 N 3	6.7	4.5	2.6	1.5	1.4	0.75	1	25
Multi35 N 4M	Multi35 N 4	8.4	5.3	3.1	1.8	1.8	1.1	1.5	25
Multi35 N 5M	Multi35 N 5	10.2	6.9	4	2.3	2.2	1.5	2	30
	Multi35 N 6		8.3	4.8		2.7	2	3	
	Multi35 N 8		11.9	6.5		3.6	3	4	
	Multi35 N 10		15.4	8.9		4.9	4	5.5	

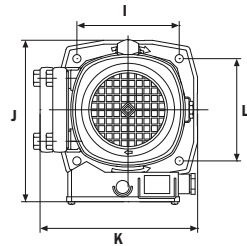
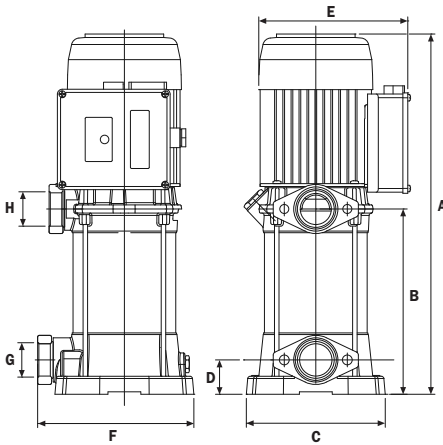
Multi 55 N



230 V 50 Hz	230/ 400 V 50 Hz	l/ 1'	20	50	75	100	150	200	250	300
		m³/ h	1.2	3	4.5	6	9	12	15	18
Multi55 3M N	Multi55 3 N		37	35	33	31	28	24	18	10
	Multi55 4 N		50	47	45	43	39	33	26	16
	Multi55 6 N		77	73	70	66	60	52	43	29
	Multi55 7 N		90	86	82	78	70	60	50	35

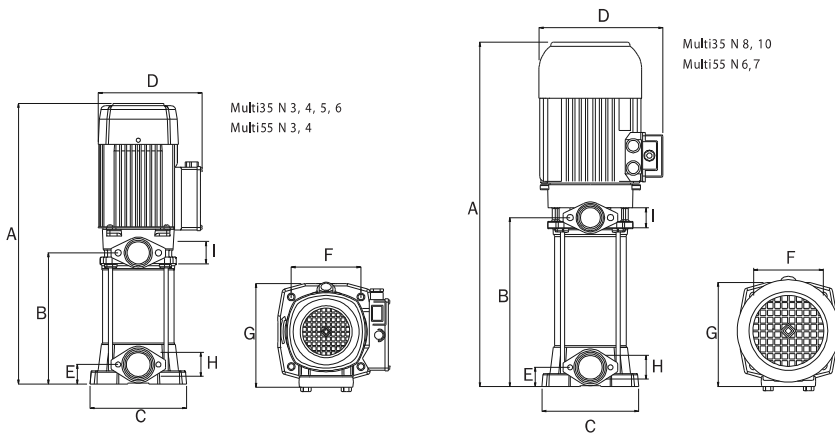
230 V 50 Hz	230/ 400 V 50 Hz	A			P1 (kW)		kW	HP	µF
		1~ 230 V	230 V	3~ 400 V	1~	3~			
Multi55 3M N	Multi55 3 N	9.6	6.6	3.8	2.1	2.1	1.5	2	30
	Multi55 4 N		8.3	4.8		2.8	2	3	
	Multi55 6 N		12.1	7		4.2	3	4	
	Multi55 7 N		15.6	9		4.9	4	5.5	

Multi 25



	A	B	C	D	E	F	G	H	I	J	K	L	Kg
Multi25 3	398	194	170	42	182	191	1 ^{1/4"}	1 ^{1/4"}	125	197	193	125	16.2
Multi25 4	422	205	170	42	182	191	1 ^{1/4"}	1 ^{1/4"}	125	197	193	125	17.3
Multi25 5	441	226	170	42	182	191	1 ^{1/4"}	1 ^{1/4"}	125	197	193	125	17.9

Multi 35 N, 55 N



	A	B	C	D	E	F	G	H	I	Kg		A	B	C	D	E	F	G	H	I	Kg	
Multi35 N 3	487	201,5	184	203	37	133	201	1 ^{1/2"}	1 ^{1/4"}	20,2/20		Multi55 3 N	531	245	184	203	37	133	201	1 ^{1/2"}	1 ^{1/4"}	23,3
Multi35 N 4	511,5	226	184	203	37	133	201	1 ^{1/2"}	1 ^{1/4"}	22,4/20,4		Multi55 3M N	571	285	184	203	37	133	201	1 ^{1/2"}	1 ^{1/4"}	25,7
Multi35 N 5	536	250,5	184	203	37	133	201	1 ^{1/2"}	1 ^{1/4"}	25,1/22,7		Multi55 4 N	571	285	184	203	37	133	201	1 ^{1/2"}	1 ^{1/4"}	26,6
Multi35 N 6	561	275	184	203	37	133	201	1 ^{1/2"}	1 ^{1/4"}	25,7		Multi55 6 N	696	362	184	203	37	133	201	1 ^{1/2"}	1 ^{1/4"}	35,4
Multi35 N 8	657,5	323	184	233	37	133	201	1 ^{1/2"}	1 ^{1/4"}	32,6		Multi55 7 N	736	402	184	203	37	133	201	1 ^{1/2"}	1 ^{1/4"}	39,7
Multi35 N 10	707,5	373	184	233	37	133	201	1 ^{1/2"}	1 ^{1/4"}	39,4												