



ПАСПОРТ ИНСТРУКЦИЯ ПО ЭКСПЛУАТАЦИИ

**Горизонтальные центробежные
насосы FN, FNS, FNF**



1. Введение

Данное руководство содержит информацию, касающуюся монтажа, использования насоса и технического уходу за ним. Если Вы хотите, чтобы Ваш насос работал долго и безотказно, все действия, связанные с монтажом, эксплуатацией и уходу за насосом, выполняйте в строгом соответствии с прилагаемым руководством.

Если у Вас возникла необходимость в получении каких-либо дополнительных специфических сведений о приобретенном Вами насосе, обращайтесь к специалистам организации, осуществляющей гарантийное обслуживание Вашего насоса.

2. Меры безопасности

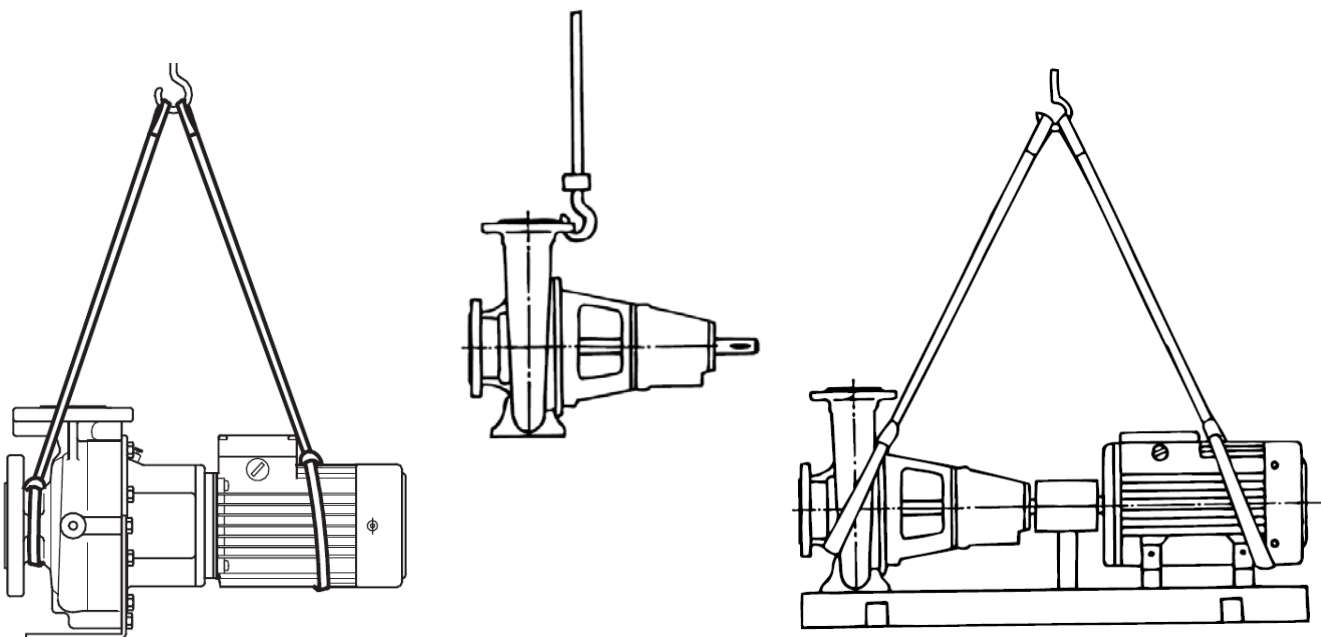
Внимание! В случае несоблюдения нижеприведенных мер безопасности и/или повреждений насоса по вине пользователя, производитель и продавец не несут ответственности за материальный и прочий произошедший в результате этого ущерб. Прежде чем установить и запустить насос в эксплуатацию, необходимо внимательно ознакомиться с настоящим руководством. Все работы, связанные с монтажом, эксплуатацией и техническим обслуживанием насоса, выполнять в строгом соответствии с положениями данного руководства.

При эксплуатации насоса неукоснительно соблюдайте соответствующие нормы и предписания, направленные на предупреждение несчастных случаев, предусмотренные национальным законодательством государства, на территории которого установлен и эксплуатируется насос. Все работы по ремонту или техническому обслуживанию насоса должны производиться только после отключения электропитания насоса и полной его остановки. Помните, какие бы действия по монтажу, техническому обслуживанию и транспортировке насоса при подключенном электропитании не производились, это представляет серьезную угрозу для здоровья и жизни человека.

3. Транспортировка

Внимание! Электродвигатели большой мощности (3кВт и более) оборудованы грузовыми проушинами, которые запрещено использовать для подъема всего насосного агрегата в сборе (например краном и т.п.)

В данном случае насос в сборе с электродвигателем поднимается с помощью нейлоновых ремней и грузовых скоб.



Помещение для установки насоса должно быть защищено от воздействия отрицательных температур и иметь хорошую систему вентиляции.

Спереди и сбоку насоса необходимо обеспечить минимально необходимое свободное пространство на случай проведения осмотров и ремонта.

4. Электрическое подключение

Электрическое подключение насоса и оборудования должно производиться квалифицированным специалистом в соответствии с местными нормами и предписаниями согласно приведенной под крышкой клеммной коробки схемой. Электропитание при этом должно быть отключено.

Необходимо проследить, чтобы приведенные на фирменной табличке насоса электрические характеристики полностью совпадали с существующими параметрами сети. Насос должен быть заземлен и подключен к защитному автомату. Для эксплуатации насосов, снабженных трехфазным двигателем, необходимо их подключение к защитному устройству контроля выпадения и перекося фаз (пере- и недонапряжение).

Внимание! Перед пуском насос должен быть в обязательном порядке заполнен рабочей жидкостью, а воздух из него должен быть удален.

5. Подключение к гидравлической системе

Стрелка на корпусе насоса показывает направление потока перекачиваемой жидкости. При установке и присоединении насоса вал электродвигателя или насоса может располагаться горизонтально или вертикально, но не в коем случае двигателем вниз. Рекомендуется расположить запорные вентили перед насосом и после него. Тем самым можно избежать необходимости сливать воду из всей системы при возможном проведении техобслуживания, ремонта или замены насоса. Насос должен быть установлен без напряжений, так чтобы усилия, воздействующие на трубопроводы, не препятствовали осуществлению его функций. Во всасывающем трубопроводе надо исключить возможность образования воздушных карманов.

Насос не может работать при закрытом запорном клапане в нагнетательном трубопроводе, поскольку возникающие вследствие этого подъем температуры, а также парообразование приводят к повреждению насоса. При работе насоса через него всегда должен протекать поток, составляющий не менее 10% от потока в точке с максимальным КПД.

6. Контроль направления вращения

Перед проведением контроля направления вращения насос должен быть заполнен рабочей жидкостью. Правильное направление вращения двигателя указано стрелкой на кожухе вентилятора двигателя. Следует включить на короткое время насос и проверить направление вращения. В случае необходимости произвести смену фаз на подводящей магистрали электрической цепи.

7. Включение насоса

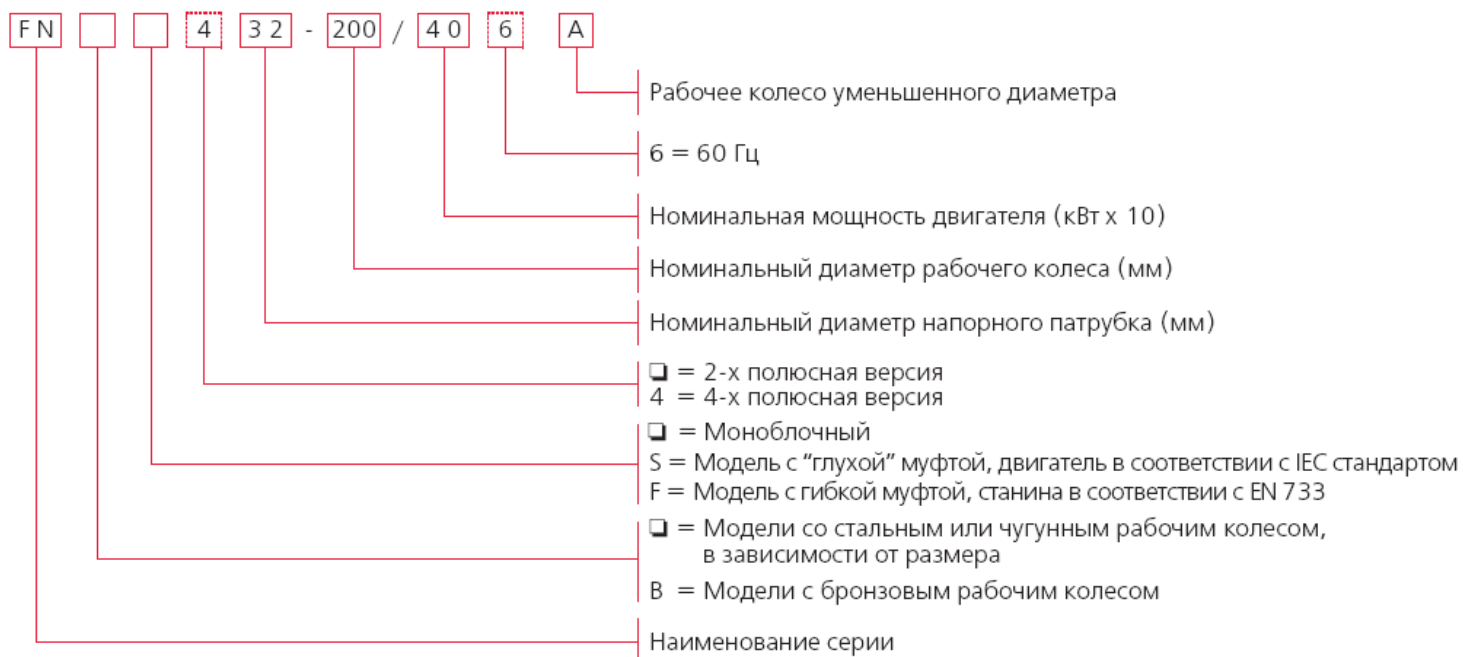
Перед включением необходимо полностью открыть запорный клапан на стороне всасывания насоса. Запорный клапан на стороне нагнетания следует открыть лишь частично, после чего надо включить насос.

При пуске из насоса нужно удалить воздух, вывинтив для этого расположенный в промежуточном корпусе насоса винт выпуска воздуха до тех пор, пока из отверстия для выпуска воздуха не потечет рабочая жидкость. Как только система трубопроводов будет заполнена рабочей жидкостью, следует приступить к плавному открыванию запорного клапана, расположенного на нагнетательной стороне трубопровода, вплоть до его полного открытия.

Допустимая частота включений:

- электродвигатель мощностью до 4 кВт - 30 в час
- электродвигатель мощностью более 4 кВт - 20 в час

8. Расшифровка типового обозначения



8. Список неисправностей.

Перед снятием крышки клеммной коробки и перед каждым демонтажем насоса необходимо полностью отключить от насоса напряжение питания. Необходимо также принять меры, исключающие возможность несанкционированного повторного включения насоса.

Неисправность	Причина
1. Электродвигатель после включения не работает.	<ul style="list-style-type: none"> a) Повреждение в системе электропитания двигателя. b) Перегорели предохранители. c) Сработала защита электродвигателя. d) Повреждение коммутирующих контактов или катушки коммутирующего устройства. e) Неисправен предохранитель системы управления. f) Неисправен электродвигатель.
2. Сразу после включения срабатывает автомат защиты электродвигателя.	<ul style="list-style-type: none"> a) Перегорели предохранители b) Неисправны контакты автомата защиты двигателя. c) Ослабло или повреждено соединение кабеля. d) Неисправность обмотки электродвигателя. e) Механическая блокировка насоса. f) Автомат защиты отрегулирован на слишком низкое значение или не на тот диапазон.
3. Автомат защиты двигателя срабатывает время от времени.	<ul style="list-style-type: none"> a) Автомат защиты отрегулирован на слишком низкое значение или не на тот диапазон. b) Временами сетевое напряжение слишком падает или слишком возрастает. c) Слишком низкий перепад давления в насосе.

4. Автомат защиты включен, но насос не работает.	<ul style="list-style-type: none"> a) Повреждение в системе электропитания двигателя. b) Перегорели предохранители. c) Повреждение коммутирующих контактов или катушки коммутирующего устройства. d) Неисправен предохранитель системы управления.
5. Насос имеет нестабильную производительность.	<ul style="list-style-type: none"> a) Слишком мало поперечное сечение всасывающей магистрали. b) Засорение всасывающей магистрали или насоса. c) Насос подсасывает воздух.
6. Насос работает, но подачи воды нет.	<ul style="list-style-type: none"> a) Всасывающая магистраль или насос забиты грязью. b) Приемный или обратный клапан заблокирован в закрытом положении. c) Негерметичность всасывающей линии. d) Воздух во всасывающей линии или в насосе. e) Неправильно установлено направление вращения электродвигателя.
7. После выключения насос вращается в обратном направлении.	<ul style="list-style-type: none"> a) Разгерметизация всасывающей линии. b) Поврежден приемный или обратный клапан. c) Приемный клапан заблокирован в полностью/частично открытом положении
8. Негерметичность уплотнения вала.	<ul style="list-style-type: none"> a) Вал насоса неправильно отрегулирован по высоте. b) Дефект торцевого уплотнения вала.
9. Шумы.	<ul style="list-style-type: none"> a) Кавитация в насосе b) Повышенное сопротивление прокручиванию вала из-за неправильной регулировки его по высоте. c) Возникновение резонанса в системе. d) В насос попали инородные тела.
10. Насос постоянно работает (действительно только для насосов с автоматическим включением/отключением)	<ul style="list-style-type: none"> a) Установлено слишком высокое давление отключения. b) Расход воды выше предполагаемого. c) Разгерметизация напорной магистрали. d) Неправильное направление вращения электродвигателя насоса. e) Забиты грязью трубопроводы, клапаны или сетчатый фильтр. f) Дефекты в устройствах автоматического включения/выключения (если таковые используются).
11. Слишком продолжителен рабочий цикл (действительно только для насосов с автоматическим включением/отключением)	<ul style="list-style-type: none"> a) Давление отключения слишком велико по сравнению с требуемой подачей насоса. b) Забиты грязью трубопроводы, клапаны или сетчатый фильтр. c) Насос частично забит или загружен. d) Расход воды выше предполагаемого. e) Разгерметизация напорной магистрали.

СЕРИЯ FN

ОДНОФАЗНЫЕ, 2-Х ПОЛЮСНЫЕ ДВИГАТЕЛИ, 50 ГЦ

ТИП ДВИГАТЕЛЯ			ПОТРЕБЛЯЕМЫЙ ТОК In (A) 220-240 В	КОНДЕНСАТОР		ПАРАМЕТРЫ ПРИ НАПРЯЖЕНИИ 230 В 50 ГЦ					
кВт	ТИПОРАЗМЕР *	КОНСТРУКЦИОННОЕ ИСПОЛНЕНИЕ		F	V	об/мин	Is / In	n %	cosj	Cn Nm	Cs/Cn
0,75	90R	B14	5.02-5.39	30	450	2875	5,10	70,6	0,91	2,49	0,71
1,1	90R	B14	7.07-6.81	30	450	2800	3,80	73,8	0,95	3,75	0,47
1,5	90R	B14	9.32-8.63	40	450	2780	3,45	75,5	0,97	5,15	0,47
2,2	90	B14	13.3-12.6	50	450	2785	3,45	76,9	0,97	7,54	0,36

СЕРИЯ FN

ТРЕХФАЗНЫЕ, 2-Х ПОЛЮСНЫЕ ДВИГАТЕЛИ, 50 ГЦ

ТИП ДВИГАТЕЛЯ			ПОТРЕБЛЯЕМЫЙ ТОК In (A)				ПАРАМЕТРЫ ПРИ НАПРЯЖЕНИИ 400 В 50 ГЦ					
кВт	ТИПОРАЗМЕР *	КОНСТРУКЦИОННОЕ ИСПОЛНЕНИЕ	D		Y		об/мин	Is / In	n %	cosj	Cn Nm	Cs/Cn
			220-240 В	380-415 В	380-415 В	660-690 В						
0,75	90R	B14	3,74	2,16	-	-	2915	8,23	77,7	0,65	2,45	5,20
1,1	90R	B14	4,52	2,61	-	-	2875	6,78	78,9	0,77	3,65	3,49
1,5	90R	B14	5,98	3,45	-	-	2875	7,04	80,1	0,78	4,98	3,83
2,2	90R	B14	8,71	5,03	-	-	2860	7,32	81,1	0,78	7,34	4,12
3	90	B14	10,4	6,01	-	-	2860	6,38	84,3	0,85	10,0	2,77
4	112R	B14	-	-	8,09	4,67	2890	7,70	85,3	0,84	13,2	2,80
5,5	112	B14	-	-	10,1	5,83	2900	9,62	87,0	0,90	18,1	3,91
7,5	112	B14	-	-	13,7	7,91	2900	9,73	88,1	0,90	24,7	3,99
9,2	132	B14	-	-	16,8	9,7	2930	9,15	89,7	0,88	30,0	4,31
11	132	B14	-	-	20,0	11,5	2925	8,98	89,7	0,88	35,9	3,43
15	160	B34	-	-	26,7	15,4	2940	8,72	89,7	0,90	48,7	3,49
18,5	160	B34	-	-	32,8	18,9	2945	9,49	90,7	0,90	60,0	3,27
22	180	B34	-	-	38,7	22,3	2940	9,16	91,3	0,90	71,4	3,20

СЕРИЯ FN

ТРЕХФАЗНЫЕ, 4-Х ПОЛЮСНЫЕ ДВИГАТЕЛИ, 50 ГЦ

ТИП ДВИГАТЕЛЯ			ПОТРЕБЛЯЕМЫЙ ТОК In (A)				ПАРАМЕТРЫ ПРИ НАПРЯЖЕНИИ 400 В 50 ГЦ					
кВт	ТИПОРАЗМЕР *	КОНСТРУКЦИОННОЕ ИСПОЛНЕНИЕ	Δ		Y		об/мин	Is/In	η %	cosφ	Cn Nm	Cs/Cn
			220-240 В	380-415 В	380-415 В	660-690 В						
0.25	71	B5	1.71	0.99			1390	3.58	62	0.59	1.71	3.16
0.37	71	B5	2.53	1.46			1370	3.39	61.4	0.6	2.57	3.4
0.55	90R	B14	3.03	1.75			1390	3.95	68.2	0.67	3.77	2.45
0.75	90R	B5	4.04	2.33			1395	4.06	70.1	0.66	5.13	2.73
1.1	90	B5	4.42	2.55			1415	4.48	78.2	0.8	7.42	2.14
1.5	90	B5	5.84	3.37			1415	5.1	81	0.79	10.1	2.43
2.2	100	B5	8.16	4.71			1420	5.52	83.1	0.81	14.8	2.36
3	100	B5	11.1	6.38			1425	6.13	84.1	0.81	20.1	2.69
4	112	B5			8.39	4.84	1440	6.47	85.5	0.81	26.5	2.69
5.5	132	B14			11.4	6.58	1450	5.71	87.2	0.8	36.2	2.56
7.5	132	B14			15.3	8.83	1445	6.14	88	0.81	49.5	2.93

*R=модель с уменьшенным размером корпуса двигателя в сравнении с удлиненным валом и фланцем.

СЕРИЯ FNS-FNF
ТРЕХФАЗНЫЕ, 2-Х ПОЛЮСНЫЕ ДВИГАТЕЛИ, 50 ГЦ

ТИП ДВИГАТЕЛЯ				ПОТРЕБЛЯЕМЫЙ ТОК				ПАРАМЕТРЫ ПРИ НАПРЯЖЕНИИ 400 В 50 ГЦ					
кВт	ТИПОРАЗМЕР *	КОНСТРУКЦИОННОЕ ИСПОЛНЕНИЕ		In (A)				об/мин	Is/In	η %	cosφ	Cn Nm	Cs/Cn
		FNS	FNF	Δ 220-240 В	Υ 380-415 В	Δ 380-415 В	Υ 660-690 В						
0.75	80R	B5		3.50	2.02			2855	5.81	74.3	0.72	2.51	3.76
0.75	80		B3	3.72	2.15			2915	8.23	77.7	0.65	2.45	5.2
1.1	80	B5	B3	4.52	2.61			2875	6.78	78.9	0.77	3.65	3.49
1.5	90R	B5		5.98	3.45			2875	7.04	80.1	0.78	4.98	3.83
1.5	90		B3	5.66	3.27			2875	6.36	79.2	0.84	4.98	2.4
2.2	90R	B5		8.71	5.03			2860	7.32	81.1	0.78	7.34	4.12
2.2	90		B3	7.81	4.51			2860	6.63	82.1	0.86	7.34	2.91
3	100R	B5		10.4	6.01			2860	6.38	84.3	0.85	10	2.77
3	100		B3	10.4	6.01			2885	6.96	84.4	0.85	9.92	3.09
4	112R	B5				8.09	4.67	2890	7.7	85.3	0.84	13.2	2.8
4	112		B3			7.43	4.29	2900	8.29	87	0.89	13.2	3.35
5.5	132R	B5				10.1	5.83	2900	9.62	87	0.9	18.1	3.91
5.5	132		B3			10.3	5.95	2910	7.11	87.1	0.89	18	3.08
7.5	132R	B5				13.7	7.91	2900	9.73	88.1	0.9	24.7	3.99
7.5	132		B3			13.9	8.03	2920	7.76	88.3	0.88	24.5	2.97
11	160	B35	B3			20.1	11.6	2935	7.58	88.5	0.89	35.8	2.91
15	160	B35	B3			26.7	15.4	2940	8.72	89.7	0.9	48.7	3.49
18.5	160	B35	B3			32.8	18.9	2945	9.49	90.7	0.9	60	3.27
22	180R	B35				38.7	22.3	2940	9.16	91.3	0.9	71.4	3.2
22	180		B3			41.7	24.1	2930	7.1	90.8	0.84	72	2.5
30	200	B35	B3			54	31.2	2950	6.8	92.5	0.87	97	2.4
37	200	B35	B3			65	37.5	2950	7.2	92.9	0.88	120	2.5
45	225	B35	B3			80	46	2960	6.7	92.9	0.88	145	2.4
55	250	B35	B3			99	57	2955	6.7	93	0.87	178	2.4
75	280		B3			133	77	2960	6.8	93.8	0.87	242	2.3
90	280		B3			157	91	2960	7.2	94.2	0.88	290	2.3
110	315		B3			196	113	2970	6.2	94.2	0.86	353	2
132	315		B3			235	136	2970	6	94.3	0.86	424	2

СЕРИЯ FNS-FNF
ТРЕХФАЗНЫЕ, 4-Х ПОЛЮСНЫЕ ДВИГАТЕЛИ, 50 ГЦ

ТИП ДВИГАТЕЛЯ				ПОТРЕБЛЯЕМЫЙ ТОК				ПАРАМЕТРЫ ПРИ НАПРЯЖЕНИИ 400 В 50 ГЦ					
кВт	ТИПОРАЗМЕР	КОНСТРУКЦИОННОЕ ИСПОЛНЕНИЕ		In (A)				об/мин	Is/In	η %	cosφ	Cn Nm	Cs/Cn
		FNS	FNF	Δ 220-240 В	Υ 380-415 В	Δ 380-415 В	Υ 660-690 В						
0.25	71		B3	1.71	0.99			1390	3.58	62	0.59	1.71	3.16
0.37	71		B3	2.53	1.46			1370	3.39	61.4	0.6	2.57	3.4
0.55	80	B5	B3	3.03	1.75			1390	3.95	68.2	0.67	3.77	2.45
0.75	80	B5	B3	4.04	2.33			1395	4.06	70.1	0.66	5.13	2.73
1.1	90	B5	B3	4.42	2.55			1415	4.48	78.2	0.8	7.42	2.14
1.5	90	B5	B3	5.84	3.37			1415	5.1	81	0.79	10.1	2.43
2.2	100	B5	B3	8.16	4.71			1420	5.52	83.1	0.81	14.8	2.36
3	100	B5	B3	11.1	6.38			1425	6.13	84.1	0.81	20.1	2.69
4	112	B5	B3			8.39	4.84	1440	6.47	85.5	0.81	26.5	2.69
5.5	132	B5	B3			11.4	6.58	1450	5.71	87.2	0.8	36.2	2.56
7.5	132	B5	B3			15.3	8.83	1445	6.14	88	0.81	49.5	2.93
11	160	B5	B3			22.5	13	1460	5.2	88.6	0.8	72	2
15	160	B5	B3			30	17.3	1460	5.9	89.8	0.8	98	2.3
18.5	180	B5	B3			37	21.4	1465	6.2	90.2	0.8	120	2.3
22	180	B5	B3			42	24.2	1465	6.3	90.8	0.83	143	2.4
30	200	B5	B3			58	33.5	1465	6.6	91.6	0.82	195	2.4
37	225		B3			68	39.3	1470	6.5	93.1	0.85	240	2.3
45	225		B3			80	46.2	1475	6.5	93.4	0.87	291	2.4
55	250		B3			97	56	1475	6.4	93.7	0.88	356	2.3
75	280		B3			135	78	1480	7	93.7	0.86	483	2.5

