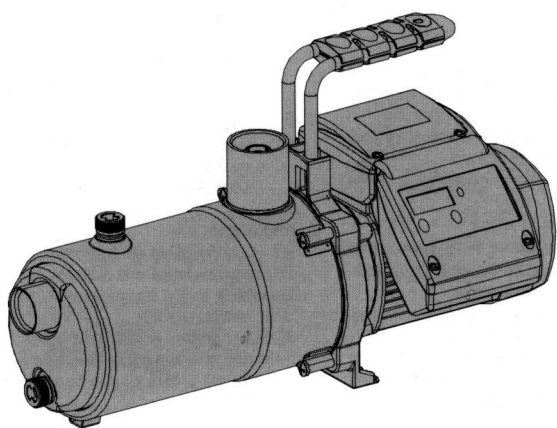




# MULTIRAIN



ИНСТРУКЦИЯ  
ПО ЭКСПЛУАТАЦИИ



## **1. ОБЩИЕ УКАЗАНИЯ**

Данные указания должны ознакомить пользователя с правилами установки и оптимального применения насоса Multirain.

Данный насос оснащен функцией автоматического включения/выключения, а также удобным в управлении программным устройством.

При открытии крана насос включается, при закрытии выключается.

## **2. УСТАНОВКА**

### **2.1 – Переносной насос**

Специальное исполнение основания насоса обеспечивает требуемую устойчивость без дополнительного крепления; насос должен устанавливаться на ровную поверхность или пол.

Проверьте, чтобы трубопроводы не передавали нагрузку на насос.

Переносная ручка служит для транспортировки насоса в выключенном состоянии и при отсутствии напряжения.

### **2.2 – Монтаж всасывающего трубопровода**

Для уменьшения потерь напора диаметр всасывающего трубопровода должен быть равен или на один номинальный размер больше, чем диаметр всасывающего патрубка насоса. Насос должен устанавливаться как можно ближе к поверхности воды. Высота всасывания не должна превышать 8 метров. Для предотвращения образования воздушных пробок трубопровод должен иметь уклон не менее 2%. Конец всасывающей трубы должен погружаться в воду на глубину не менее 30 см.

Если на конце трубопровода нет обратного клапана, рекомендуется его вмонтировать во всасывающий патрубок насоса.

### **2.3 – Монтаж напорного трубопровода**

Для уменьшения потерь напора диаметр напорного трубопровода должен быть равен или на один номинальный размер больше (в зависимости от длины), чем диаметр напорного патрубка насоса.

Трубопровод не должен передавать нагрузку на насос.

Если уровень воды со стороны всасывания лежит выше, чем нижняя точка напорного трубопровода, то в трубопровод должна быть вмонтирована механическая заслонка для предотвращения слива воды из насоса.

### **2.4 – Электрическое подсоединение**

Электрическая схема должна быть оснащена выключателем с расстоянием между контактами не менее 3 мм. Также в системе должно быть предусмотрено УЗО с током утечки 30 мА. Вилка насоса включается в розетку с контактом заземления.

### **2.5 – Проверка перед вводом в эксплуатацию**

Проверьте, соответствует ли напряжение сети напряжению, указанному на шильдике электродвигателя.

Проверьте свободное вращение вала.  
Проверьте направление вращения вала (указано на крышке насоса).

Перед запуском заполните корпус насоса через заливное отверстие. Если установлен обратный клапан, заполните и всасывающий трубопровод.

Все соединения должны быть герметичны.

Насос не должен работать без воды.

### 3. ПРОГРАММИРОВАНИЕ

#### 3.1 – Описание программного устройства

В программное устройство насоса можно ввести восемь различных программ работы, которые затем будут автоматически запускаться. Возможна также работа в ручном режиме (вкл./выкл.).

На дисплее отображаются текущие время и дата. В случае отключения напряжения - время и дата, а также установленные программы в течение 24 часов сохраняются в памяти, в это время данные на дисплее не высвечиваются.

Кроме того, насос имеет встроенную защиту от сухого хода.

#### 3.2 – Описание обозначений на панели управления

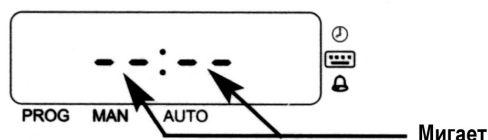


#### 3.3 – Описание кнопок

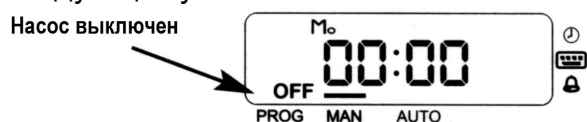
С помощью кнопки **Select** выбирается нужное меню. Внутри меню кнопка служит для установки желаемого значения. С помощью кнопки **OK** подтверждается выбранное меню и установленное новое значение.

#### 3.4 – Ввод в эксплуатацию

При первом вводе в эксплуатацию нужно, прежде всего, нажать кнопку **Reset**, чтобы стереть все программы, возможно введенные ранее.



Затем нажать одновременно кнопки **Select** и **OK**, и перейти к следующему меню.



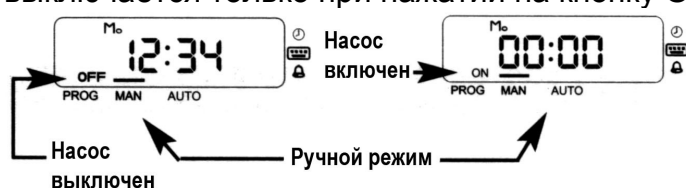
### 3.5 – Режим работы

Нажатием кнопки **Select** выбирается нужное меню и при подтверждении кнопкой **OK** открывается доступ к меню. В распоряжении имеются следующие меню:

- Ручной режим
- Автоматический режим
- Установка дня и времени
- Ввод автоматических программ

#### 3.5.1 – Ручной режим

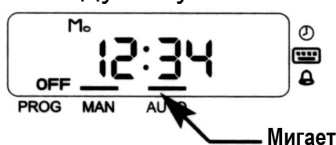
Высвечивание штриха над MANUAL говорит о том, что выбран ручной режим работы. В этом режиме насос включается и выключается только при нажатии на кнопку **OK**.



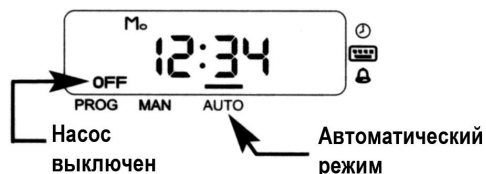
#### 3.5.2 – Автоматический режим

В автоматическом режиме насос включается и выключается при управлении от одной из восьми программ. Для включения автоматического режима следуйте указаниям описанным ниже:

Жмите на **Select**, пока не замигает штрих над AUTO



Кнопкой **OK** подтвердите режим AUTO



#### 3.5.3 – Установка дня и времени

Жмите на **Select**, пока не замигает символ рядом с часами



Подтвердить выбор меню установки дня и времени



Установка минут



Подтвердить минуты



Установка часов



Подтвердить часы



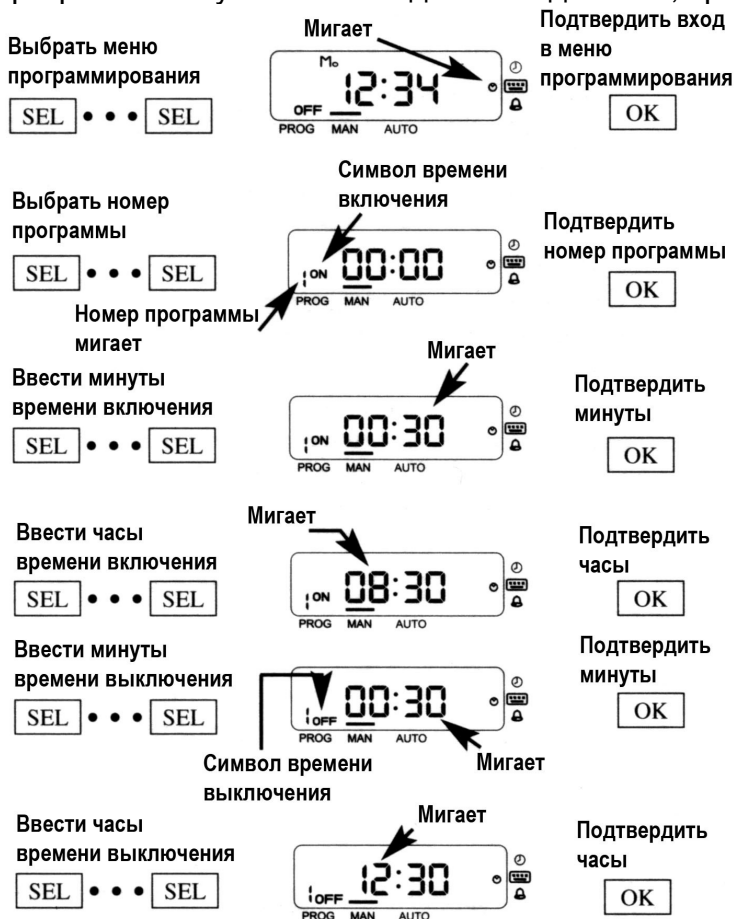


Если в течение 10 секунд не нажата ни одна кнопка, то меню автоматически закрывается. При этом все введенные изменения не сохраняются.

### 3.5.4 – Ввод автоматических программ

В распоряжении имеется в целом 8 автоматических программ, в которых задаются время включения и выключения насоса, а также дни недели, в которые программа активируется. При этом можно выбрать любые дни. Программы, в которых не заданы дни недели, деактивированы.

Пример: Программа 1 программируется таким образом, чтобы в 8.30 происходило включение насоса, в 12.30 – выключение, и программа запускалась каждый понедельник, среду и субботу.



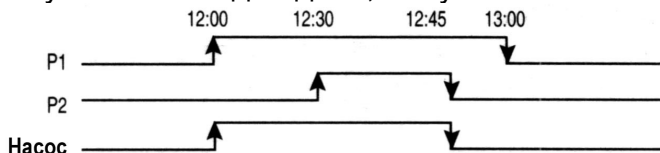
Теперь нужно ввести дни недели. Кнопкой **Select** выбираются дни недели, а кнопкой **OK** производится изменение статуса дня недели с деактивированного на активированный, или наоборот. Затем система переходит к следующему дню.



Когда Вы перейдете к воскресенью, выбранные дни недели начинают мигать. Если Вы хотите ввести изменения, нажимайте **Select**; для подтверждения выбранных дней нажмите **OK**.



Затем Вы можете ввести данные для программы №2. Если Вы не хотите вводить следующую программу, то система автоматически выйдет из меню при отсутствии нажатия на кнопки в течение 10 секунд. При пересечении интервалов времени нескольких программ преимущество имеет программа активированная последней. Пример: две программы (P1 и P2) запускаются в один день, как указано ниже:

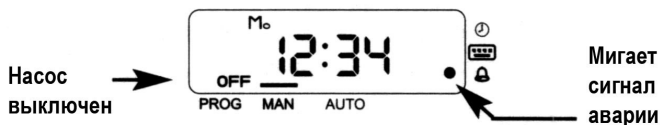


### 3.6 – Отключение программы

Чтобы отключить программу, нужно удалить дни недели, которые были введены ранее для активации программы.

### 3.7 – Защита от сухого хода

Программа защиты от сухого хода запущена всегда при работе насоса. Если система обнаруживает, что насос работал без воды (или при превышении высоты всасывания) более 10 секунд, то загорается сигнал аварии и насос выключается.



### 3.8 – Сброс сигнала аварии

Для сброса сигнала аварии нужно более 2 секунд нажимать на **ОК**. В автоматическом режиме сброс производит система при достижении времени выключения.

Через 15 минут после возникновения аварии система произведет попытку запуска. Если запуск не удастся, система произведет повторные попытки через 30 минут, 45 минут и 1 час после последней попытки запуска соответственно. Если последний запуск пройдет безуспешно, система прекращает дальнейшие попытки запуска.

#### **4. ВВОД В ЭКСПЛУАТАЦИЮ**

Открыть имеющиеся запорные краны.

Включить насос. После задержки, зависящей от сечения и длины трубопровода, будет произведена подача воды.

Если нет подачи воды или двигатель не работает, причины неисправностей и способы их устранения смотрите в таблице приведенной ниже.

#### **5. ОБСЛУЖИВАНИЕ**

При любых работах отключайте насос от сети.

При нормальных условиях эксплуатации насос не требует обслуживания.

Если существует вероятность возникновения отрицательных температур, следует слить воду из насоса и трубопроводов.

При длительном простое из насоса слить воду и хранить его в сухом вентилируемом помещении.

При возникновении ошибок или неисправностей следует обращаться в сервисный центр.

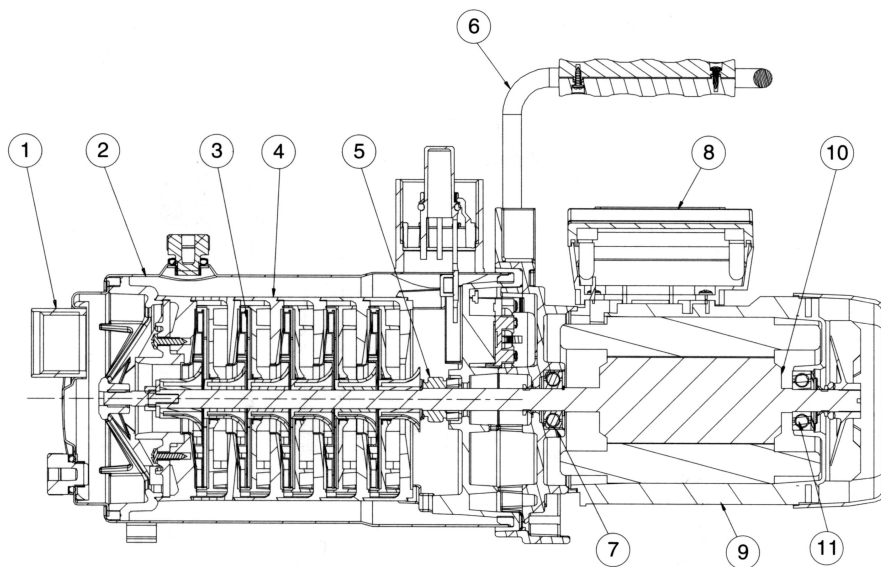
Самостоятельное вмешательство в конструкцию насоса ведет к прекращению гарантии.

### **ВОЗМОЖНЫЕ НЕИСПРАВНОСТИ, ПРИЧИНЫ И СПОСОБЫ УСТРАНЕНИЯ**

- 1) Насос не запускается.
- 2) Насос не выключается.
- 3) Насос не всасывает.
- 4) Низкое давление или подача.
- 5) Двигатель горячий.
- 6) Насос включается, но скоро выключается (тепловая защита).
- 7) Насос постоянно включается/выключается.

1	2	3	4	5	6	7	ПРИЧИНЫ	СПОСОБЫ УСТРАНЕНИЯ
X				X	X		Насос заблокирован	Насос снять и отдать в сервисный центр
		X	X				Вентиль засорен	Вентиль прочистить или заменить
X		X	X				Превышена высота	Проверить высоту

						подачи	подачи и потери напора
X				X	X	Неверное напряжение	Проверить напряжение
		X	X			Снизился уровень воды	Проверить высоту всасывания
X						Сработал автомат защиты	Заменить
			X			Изношены лопастные колеса	Насос снять и отдать в сервисный центр
		X	X			Конец трубы выше уровня воды	Поправить всасывающую трубу
		X	X			Насос не заполнен	Заполнить насос водой
				X	X	Плохая вентиляция в месте установки	Обеспечить хорошую вентиляцию
		X	X			Подсос воздуха	Проверить герметичность соединений
X						Неверное программирование	Проверить программы
X						Электроника зарегистрировала отсутствие воды	Выяснить причину отсутствия воды
X		X	X			Закрыт кран	Открыть кран
X		X				Отсутствует вода	Подождать повышения уровня воды
	X		X		X	Протекает напорный трубопровод	Устранить утечки

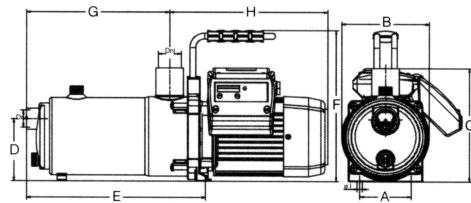
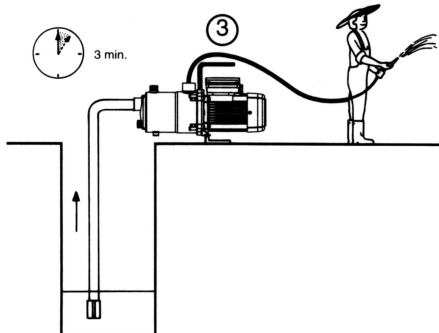
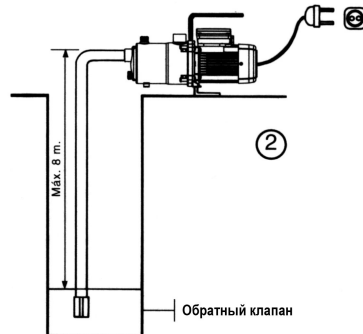
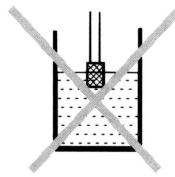
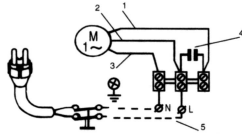
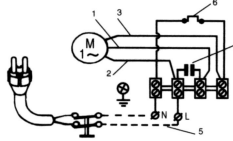


1. Камера всасывания
2. Корпус насоса
3. Лопастное колесо
4. Направляющий аппарат
5. Торцевое уплотнение
6. Ручка
7. Подшипник
8. Конденсатор
9. Статор
10. Вал двигателя
11. Подшипник



**Однофазный  
электродвигатель**

- 1 - Красный
- 2 - Белый
- 3 - Черный
- 4 - Конденсатор
- 5 - Фаза
- 6 - Тепловая защита



230V 50Hz	Q max. (l/min.)	Hmax. (m)	A 1~ 230V	C-µF	P1 (kW)	IP	η (%)	dBA ±1	A (mm)	B (mm)	C (mm)	D (mm)	E (mm)	F (mm)	G (mm)	H (mm)	ØI	DNa	DNI	Kg
MULTIRAIN 25 4M	110	50	6.8	16	1.50	55	42	<70	88	148	196	107	276	262	216	267	9	F1"	F1 1/4"	13.8
MULTIRAIN 25 5M	110	60	7.5	25	1.80	55	45	<70	88	148	196	107	303	262	242	288	9	F1"	F1 1/4"	18.7

V/Hz: смотрите на шильдике двигателя  
 Температура окружающей среды от +4°C до +35°C  
 Температура хранения от -10°C до +50°C  
 Относительная влажность 95% Max.  
 Класс двигателя: I