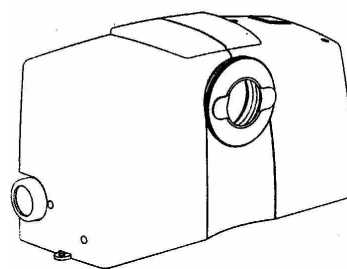




Официальный дистрибьютор в России
 ЗАО ПО «ПромАвтоматика»

Сервисная служба
 г. Москва, ул. Большая Почтовая ул., 38, стр. 5
 тел. (095) 265-2890




CLEAN


**Инструкция
 по эксплуатации**


Оглавление


- 1. Правила безопасности**
 - 1.1 Основные советы по безопасности и предотвращению повреждений
- 2. Общая информация**
 - 2.1 Введение
 - 2.2 Технические параметры
 - 2.3 Основные компоненты
 - 2.4 Высота – эквивалентная длина
 - 2.5 Напорная характеристика
 - 2.6 Диаграмма сборки
- 3. Установка**
 - 3.1 Напорный трубопровод
 - 3.2 Крепление
 - 3.3 Подсоединение к унитазу
 - 3.4 Всасывающий трубопровод
 - 3.5 Обратный клапан
 - 3.6 Подключение к электросети
 - 3.7 Вентиляционный трубопровод
- 4. Пуск**
- 5. Ремонт и обслуживание**
 - 5.1 Быстрый ремонт
 - 5.2 Замена насоса
 - 5.3 Замена конденсатора
 - 5.4 Замена регулятора давления
 - 5.5 Обслуживание и чистка
 - 5.6 Замена фильтра
- 6. Возможные неисправности, причины и способы устранения**
- 7. Размеры и вес**
- 8. Соответствие стандартам**

1. Правила безопасности

Появление любого из следующих символов  рядом с параграфом указывает на возможную опасность.

 Обращает внимание на то, что несоблюдение перечисленных требований приводит к риску поражения электрическим током.

 Обращает внимание на то, что несоблюдение перечисленных требований может привести к травмам.

 Обращает внимание на то, что несоблюдение перечисленных требований приводит к риску повреждения насоса или установки.

1.1 Основные советы по безопасности и предотвращению повреждений



Внимание – прочтите эти инструкции тщательно
Внимательно прочтите данную инструкцию перед монтажом и эксплуатацией установки CLEAN.



Опасность – предмет с острым краем
Будьте особенно осторожны при обработке насоса, поскольку он имеет детали с острыми кромками.



Опасность – риск поражения электрическим током
Примите все необходимые меры при эксплуатации установки CLEAN, так как она имеет контакт с водой (хороший проводник электричества).



Неисправности и ремонт
Ремонт и гарантийное обслуживание должны осуществляться только в сервисном центре. Использовать данную установку можно только так, как указано в инструкции. Производитель не несёт ответственность за изменения в конструкции, внесённые пользователем.



Внимание – периоды длительного простоя
Когда известно, что установка не будет использоваться в течение некоторого времени, следует отключить её от сети, слить жидкость из резервуара и отсоединить насос.



Опасность – электрический кабель
Кабель следует прокладывать таким образом, чтобы исключить крутые перегибы и соприкосновение с перфорированной поверхностью.



Внимание – вентиляция
Расположите установку CLEAN таким образом, чтобы обеспечить свободный выход воздуха в задней части установки. Не устанавливайте мебель или оборудование, которые ограничат прохождение воздуха.



Внимание – очистка
Установку допускается протирать только чистой влажной тканью с добавлением нейтрального мыла. Не использовать моющие средства, содержащие растворители или кислоты.



Внимание – источники тепла
Разместите установку CLEAN вдали от радиаторов и других источников тепла.



Внимание
Установка CLEAN предназначена для отвода сточных вод и измельчения туалетной бумаги. Гарантия не охватывает случаи повреждения устройства, вызванные измельчением других предметов, типа: гигиенические салфетки, тампоны, ватные палочки, презервативы, лезвия, вата, волосы, губки, полиэтиленовые пакеты и т.п. Также установка не предназначена для перекачивания жидкостей, содержащих растворители. Рекомендуется размещать на видном месте предупреждающие знаки, во избежание неправильного использования.



2. Общая информация

2.1 Введение

Целью данной инструкции является правильная установка и достижение оптимальной производительности установки CLEAN.

Канализационная мини-установка с режущим механизмом имеет вход для прямого подключения одного унитаза и три входа для других источников (ванна, душ, биде, мойка и т.д.). Диаметр входных трубопроводов 40 или 32 мм.

Установка CLEAN служит для отведения фекальных стоков и жидких бытовых отходов. Позволяет располагать санузлы и/или кухонные помещения ниже уровня коллектора, а также в удаленных местах, где невозможно или нецелесообразно устройство самотечной канализации.

Отвод стоков осуществляется на расстояние 65м по горизонтали и 6м по вертикали, другие комбинации установки напорного трубопровода представлены на диаграмме в п.2.4. Диаметр напорного трубопровода 25 или 32 мм. Причем отводная труба может быть направлена влево, вправо, вверх и назад (см. п.3.1).

Особая конструкция, разработанная инженерами корпорации ESPA, обеспечивает легкий монтаж и удобное обслуживание. Насос-измельчитель при необходимости может быть легко демонтирован. При этом специальный клапан полностью изолирует приемный резервуар, что исключает контакт со сточными водами и распространение запахов.

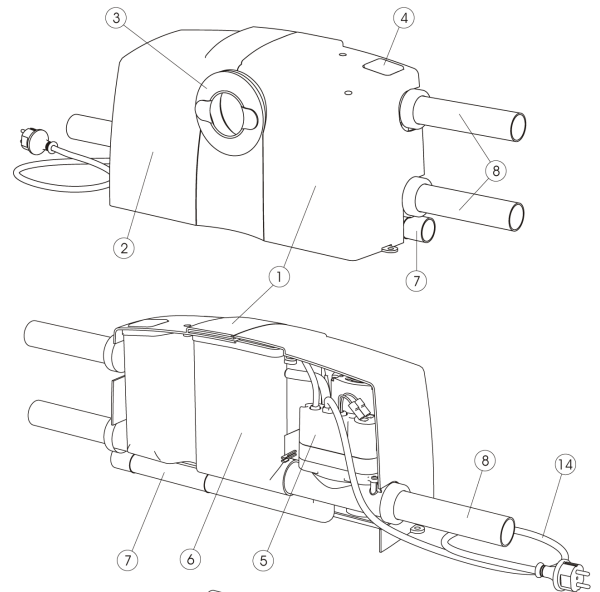
Все модели имеют подсоединение к вентиляционной трубе, угольный фильтр против образования посторонних запахов, предохранительный клапан, датчик уровня.

Модель CLEAN WGS оснащена сигнализацией, подающей звуковой сигнал в случае засорения отводного трубопровода.

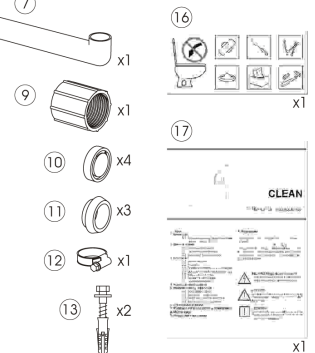
2.2 Технические параметры

Напор по вертикали (max/min)	6 метров/ 0,4 метра
Напор по горизонтали (max)	65 метров
Потребляемая мощность	420 Вт
Напряжение	1~230 В, 50 Гц
Допустимый ток	2 А
Емкость	12 мкФ
Вид защиты	IP44
Уровень шума	58 dBA
Электрический кабель	3x1 H07 RN-F VDE 0250
Диаметр входного трубопровода	40 или 32 мм
Диаметр отводного трубопровода	32 или 25 мм
Подсоединение к унитазу	70 на 100 мм

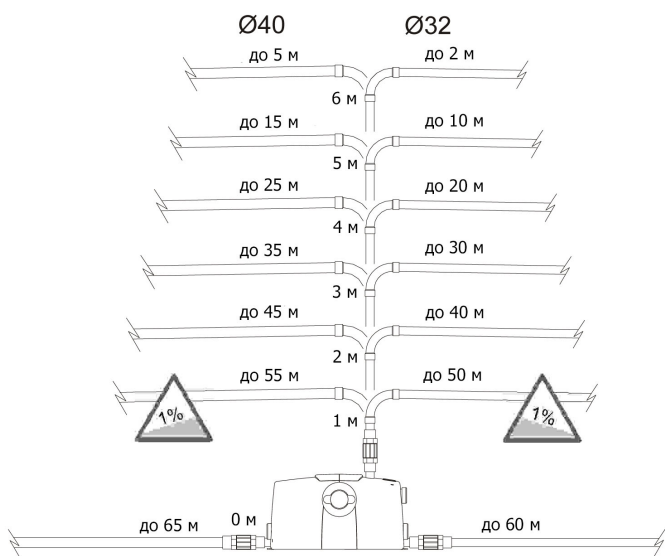
2.3 Основные компоненты



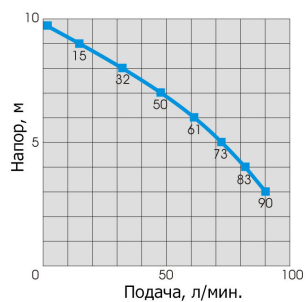
Деталь/модель	G	WG	WGS
1 Кожух бака	X	X	X
2 Кожух эл.двигателя	X	X	X
3 Подсоединение к унитазу		X	X
4 Крышка фильтра	X	X	X
5 Эл.двигатель	X	X	X
6 Бак	X	X	X
7 Отводной трубопровод	X	X	X
8 Входные трубопроводы	X	X	X
9 Соединительная муфта	X	X	X
10 Обратный клапан	X	X	X
11 Коническое уплотнение	X	X	X
12 Обжимное кольцо	X	X	X
13 Винт, шайба, дюбель	X	X	X
14 Сетевой шнур	X	X	X
15 Сигнализация		X	X
16 Наклейки	X	X	X
17 Инструкция по эксплуатации	X	X	X



2.4 Высота - эквивалентная длина



2.5 Напорная характеристика



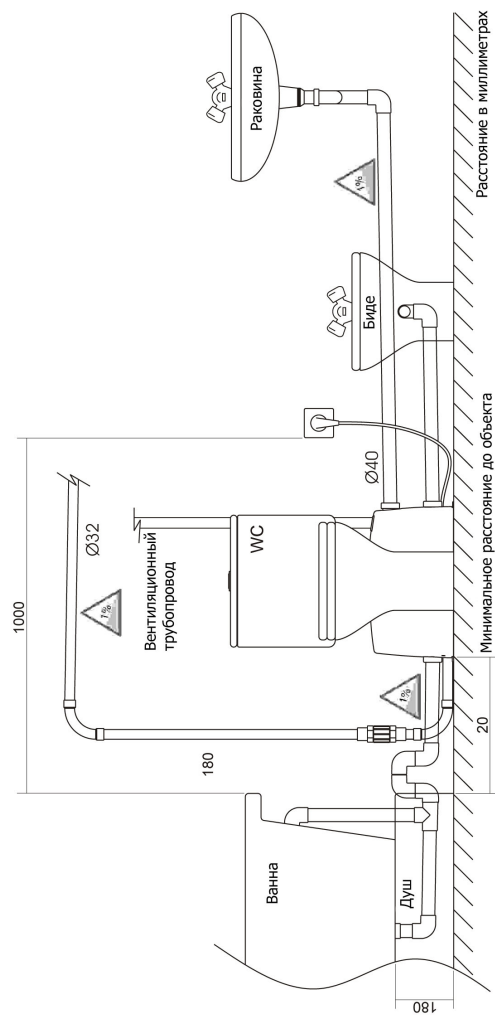
2.6 Диаграмма сборки



Вместо изгибов трубопроводов применяйте соединения с дугами.
Если у Вас нет дуг, то для образования угла в 90° применяйте два изгиба по 45°.
Напорный трубопровод должен устанавливаться горизонтально или вертикально, но не по диагонали.



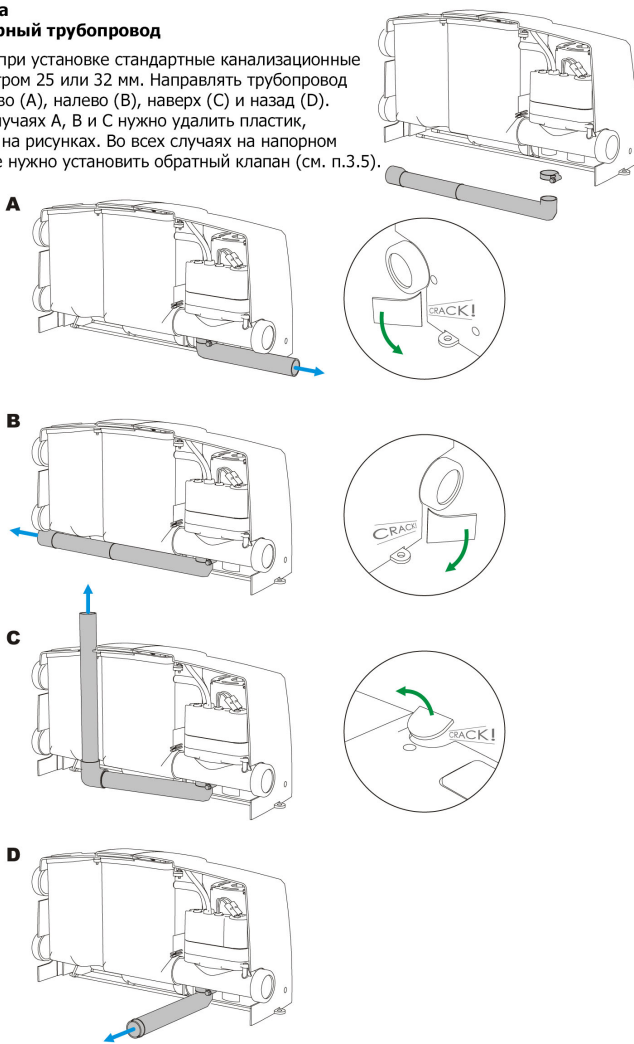
Трубопроводы рекомендуется располагать с уклоном, как показано на рисунке.
Если сток воды ниже основания установки CLEAN, то должен быть предусмотрен воздушный клапан на высшей точке системы, чтобы предотвратить холостой ход насоса.



3. Установка

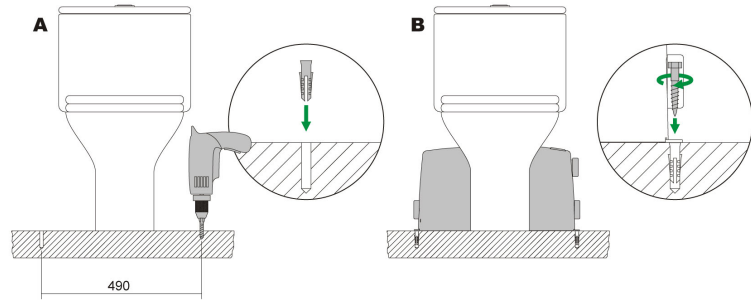
3.1 Напорный трубопровод

Используйте при установке стандартные канализационные трубы диаметром 25 или 32 мм. Направлять трубопровод можно направо (А), налево (В), вверх (С) и назад (D). При этом в случаях А, В и С нужно удалить пластик, как показано на рисунках. Во всех случаях на напорном трубопроводе нужно установить обратный клапан (см. п.3.5).



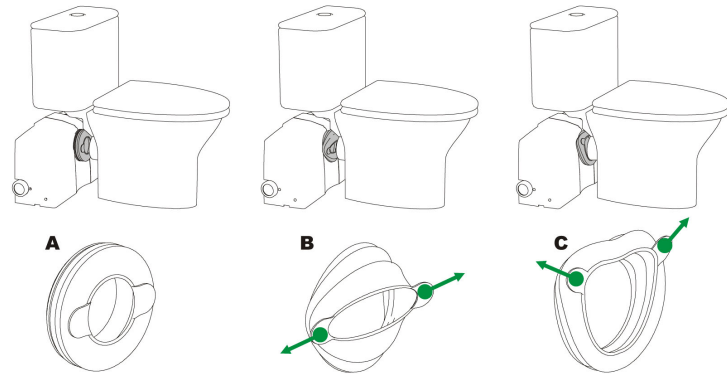
3.2 Крепление

Разместите CLEAN позади унитаза и закрепите винтами, как показано на рисунке.



3.3 Подсоединение к унитазу

Подсоедините установку CLEAN к унитазу, как показано на рисунке.



3.7 Вентиляционный трубопровод

Установка CLEAN имеет вентиляционное отверстие с угольным фильтром, предотвращающим распространение запахов. Дополнительно возможна установка вентиляционного трубопровода, при этом фильтр и крышка фильтра удаляются.

4. Пуск

Когда выполнены все электрические и гидравлические соединения внимательно проверьте, свободен ли унитаз и трубопроводы от посторонних предметов. Несколько раз спустите воду из унитаза, добавив немного туалетной бумаги, и проверьте правильность работы установки. Проверьте соединения установки CLEAN с унитазом и трубопроводами на отсутствие утечек. Рекомендуется дважды пропустить воду через установку в целях очистки всей системы.



Недопустимы утечки и подкапывание кранов, так как это может привести к частому произвольному включению насоса.

5. Ремонт и обслуживание



Ремонт и гарантийное обслуживание должны осуществляться только в сервисном центре. Использовать данную установку можно только так, как указано в инструкции. Производитель не несёт ответственность за изменения в конструкции, внесённые пользователем.



В случае поломки или замены электрического кабеля все работы должны проводиться только техническими специалистами службы сервиса.

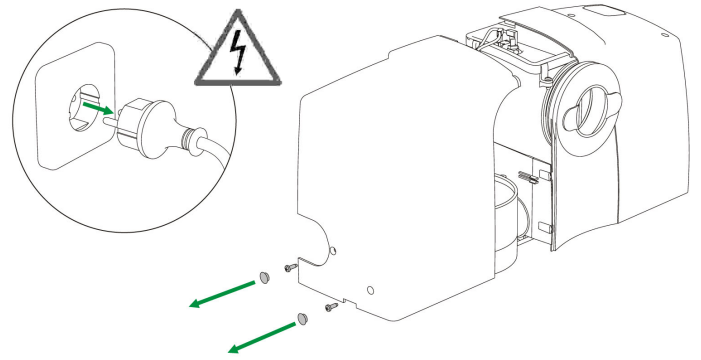


Будьте очень осторожны при обращении с установкой CLEAN, так как она подключена к сети и имеет контакт с водой, а вода является хорошим проводником электричества.



Будьте особенно осторожны при работе с установкой, так как она содержит детали с острыми краями.

Перед проведением любых работ с установкой вынуть вилку из розетки. Для доступа к внутренним узлам нужно вынуть резиновые заглушки, вывернуть винты и снять кожух (см. рисунок).



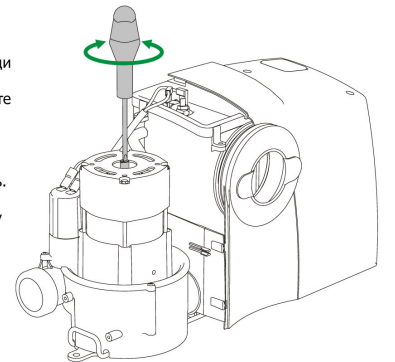
5.1 Быстрый ремонт

Если насос издает посторонний шум или не вращается вал, можно попытаться повернуть вал в обе стороны при помощи отвертки, без снятия насоса. Если вал свободно вращается, подключите насос к сети и проверьте правильность работы.

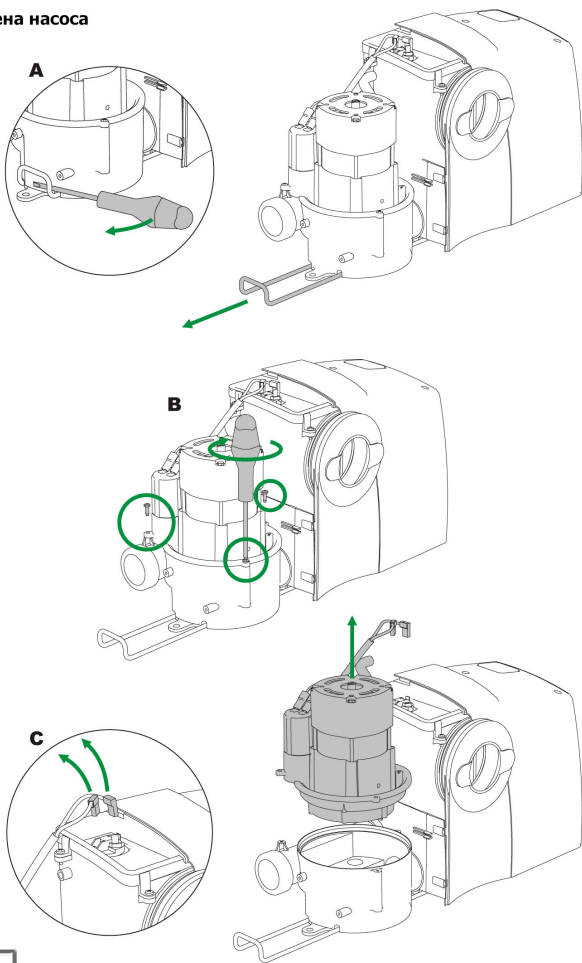


Осторожно, не заденьте кабель.

После дважды прокачайте воду через установку.

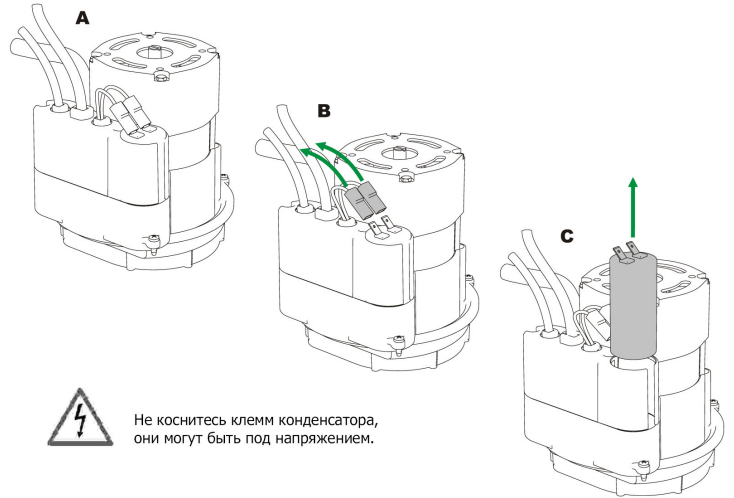


5.2 Замена насоса



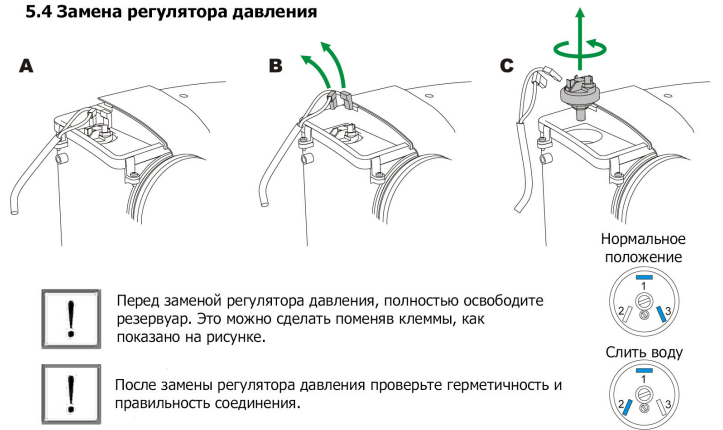
При замене насоса убедитесь в том, что уплотнительные кольца и контакты находятся в первоначальном положении.

5.3 Замена конденсатора



Не коснитесь клемм конденсатора, они могут быть под напряжением.

5.4 Замена регулятора давления



Перед заменой регулятора давления, полностью освободите резервуар. Это можно сделать поменяв клеммы, как показано на рисунке.



После замены регулятора давления проверьте герметичность и правильность соединения.

Нормальное положение



Слить воду



5.5 Обслуживание и чистка

При нормальных условиях эксплуатации установка CLEAN не требует обслуживания.

Если известно, что установка не будет использоваться длительный период времени, то ее следует отключить от сети. Не забудьте закрыть кран подачи воды к сливному бачку унитаза и спустите из него воду перед отключением установки CLEAN.

Если существует опасность заморозки трубопровода, то следует использовать теплоизоляцию.

Меры защиты от заморозки:

1. Закройте кран подачи воды к бачку унитаза и спустите из него воду.
2. Наполните бачок специальным антифризом.
3. Спустите жидкость из унитаза, антифриз заполнит все трубопроводы.

Гарантия не охватывает случаи повреждений насоса из-за замораживания.

Установку допускается протирать только чистой влажной тканью с добавлением нейтрального мыла. Не использовать моющие средства, содержащие растворители или кислоты.

Для чистки унитаза не применять моющие средства содержащие кислоты.

В регионах с очень жесткой водой для удаления водного камня рекомендуется периодически выполнять следующую очистку:

1. Отключите установку от сети.
2. Залейте в унитаз смесь из 1 литра уксуса и 3 литров воды.
3. Оставьте на 1 час.
4. Снова включите установку.

При утилизации насос не содержит ядовитых веществ или веществ, загрязняющих окружающую среду. Основные компоненты имеют обозначения, позволяющие выполнять селективную разборку.

5.6 Замена фильтра

Фильтр расположен под защитной крышкой. Для его замены не требуется специальных инструментов. Выполняйте следующие указания:

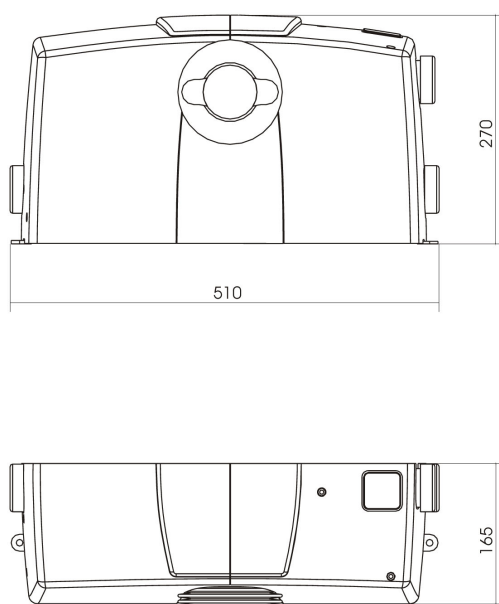
1. Снимите крышку фильтра.
2. Удалите старый фильтр.
3. Вставьте новый фильтр.
4. Вставьте крышку обратно и проверьте правильность работы установки.

Если имеются неисправности смотрите пункт 6.

6. Возможные неисправности, причины и способы устранения

Неисправности	Причины	Способы устранения
- Не работает двигатель	- Не подключен к сети. - Неправильное электрическое подсоединение. - Включена тепловая защита. - Регулятор давления неисправен или неправильно подключен.	- Подключить. - Проверить правильность подключения. - Подождите несколько минут, пока не остынет двигатель. - Проверить герметичность соединения. Заменить регулятор давления. Правильно подсоединить.
- Сработал дифференциальный выключатель	- Неисправно заземление.	- Обратитесь в техническую службу сервиса.
- После спуска воды двигатель несколько раз включается, прежде чем окончательно отключиться	- Вода поступает обратно в установку. Неудовлетворительно работает обратный клапан.	- Несколько раз спустите чистую воду и прочистите установку (см. пункт 3.5).
- Насос работает с прерываниями	- Вода протекает в емкость. - Утечка воды через обратный клапан.	- Замените уплотнения. - Прочистить или заменить обратные клапаны.
- Двигатель не выключается	- Чрезмерная длина или высота напорного трубопровода. - Потери напора во многих изгибах. - Засорен напорный трубопровод. - Регулятор давления неисправен или неправильно подключен.	- Проверить установку. - Проверить установку. - Проверить герметичность соединения. Заменить регулятор давления. Правильно подсоединить.
- Двигатель тяжело работает	- Затруднен выход воздуха. - Загрязнен фильтр.	- Фильтр вынуть и прочистить. - Прочистить или заменить.
- Двигатель работает при сливе воды в унитаз, но не включается при поступлении стоков от других источников	- Засорились входные трубопроводы. - Заблокирован обратный клапан. - Нарушен доступ воздуха во входные трубопроводы (разряжение в трубопроводе).	- Прочистить трубопроводы. - Прочистить клапаны. - Обеспечить доступ воздуха.
- Вода поступает обратно в ванну или душ	- При монтаже трубопроводов не были соблюдены необходимые меры. - Неправильная работа обратных клапанов.	- Проверить правильность монтажа - Прочистить или заменить.
- Посторонний шум при работе насоса	- Посторонний предмет заблокировал насос.	- Разобрать установку (см. п.5.2) и снова собрать.
- Насос работает, но нет напора.	- Засорен напорный трубопровод.	- Прочистить.
- Мотор гудит, но не вращается	- Насос заблокирован посторонним предметом. - Насос поврежден.	- Попробуйте повернуть вал (см. пункт 5.1). Если не помогло, смотрите пункт 5.2. - Обратитесь в службу сервиса.
- Посторонний запах	- Износился фильтр.	- Фильтр прочистить или заменить.

7. Размеры и вес



Габаритные размеры 270x510x165
Масса 8 кг

Размеры в миллиметрах

8. Соответствие стандартам



CONJUNTOS TÉCNICOS HIDRÁULICOS, S.A.
Poligono industrial UP-4 Puigpalter 17820 BANYOLES
GIRONA - SPAIN

Ⓜ PRODUCT: **CLEAN**

STATEMENT OF COMPLIANCE

The products listed above are compliant in respect of:
Directive 73/23/EEC (Low voltage)
Directive 97/23/EEC (Equipment under pressure)
Directive 89/336/EEC (Electromagnetic compatibility)
Directive 89/106/EEC (Products for construction work)
Directive 89/392/EEC (Safe machinery)
European Regulation EN 60.335-1
European Regulation EN 60.335-2-41
European Regulation EN 55014-1/2
European Regulation EN 12050-3

Signature/Office:

Jordi Planas (Technical Manager)