

KIT 07



**ИНСТРУКЦИЯ
ПО ЭКСПЛУАТАЦИИ**

ПРЕЖДЕ ЧЕМ ПРИСТУПИТЬ К ЭКСПЛУАТАЦИИ ОБОРУДОВАНИЯ, ВНИМАТЕЛЬНО ИЗУЧИТЕ ТРЕБОВАНИЯ ПО ЭКСПЛУАТАЦИИ, ИЗЛОЖЕННЫЕ В НАСТОЯЩЕЙ ИНСТРУКЦИИ. ДЛЯ ПОЛУЧЕНИЯ ИНФОРМАЦИИ ОБ ОБРАЩЕНИИ С НАСОСОМ, ИСПОЛЬЗУЕМЫМ СОВМЕСТНО С БЛОКОМ КОНТРОЛЯ ПОТОКА, ОБРАТИТЕСЬ К ИНСТРУКЦИИ ПО ЭКСПЛУАТАЦИИ НАСОСА.

ПРИНЦИП РАБОТЫ

Блок контроля потока KIT 07 обеспечивает автоматический запуск/остановку насоса при открытии/закрытии (соответственно) водоразбора в системе. При наличии водоразбора насос непрерывно работает, что позволяет поддерживать постоянное давление в системе при неизменном водоразборе.

КОНСТРУКТИВНЫЕ ХАРАКТЕРИСТИКИ

Входной патрубков: наружная резьба 1"¼
 Выходной патрубков: наружная резьба 1"¼
 Встроенный обратный клапан
 Встроенный гаситель гидроудара
 Манометр
 Функция защиты насоса от работы без воды (от «сухого хода»)
 Кнопка принудительного сброса ошибки / перезапуска насоса (RESET)
 Функция автоматического перезапуска насоса в случае срабатывания защиты
 LED индикатор наличия электропитания (LINE)
 LED индикатор работы насоса (RUN)
 LED индикатор определения ошибки (FAULT)

ТЕХНИЧЕСКИЕ ХАРАКТЕРИСТИКИ

- Напряжение сети питания	1~ 220/240 В
- Частота сети питания	50/60 Гц
- Максимальный рабочий ток	16 А
- Степень пылевлагозащищенности	IP65
- Максимальная температура жидкости	60 °С
- Максимальная производительность насоса	12 м³/час
- Давление включения насоса	1,5–2,5 бара
- Максимальное рабочее давление	10 бар

ГИДРАВЛИЧЕСКОЕ ПОДКЛЮЧЕНИЕ (рис. 1)

Блок контроля потока должен всегда устанавливаться таким образом, чтобы ось входного и выходного патрубков была строго в вертикальном положении, а стрелка направления потока воды указывала вверх. Входной патрубок блока должен соединяться непосредственно с напорным патрубком насоса, при этом на трубопроводе между насосом и блоком контроля потока не должно быть точек водоразбора. Система водоразбора подключается к выходному патрубку блока контроля потока.

ВНИМАНИЕ

Максимальное расстояние между насосом и самой высокой точкой водоразбора по вертикали (H_{max}, т.е.

высота столба воды над насосом) зависит от настроенного в блоке контроля потока давления запуска насоса (рис. 5). Ниже приведена таблица с наиболее используемыми значениями высоты столба, давления запуска насоса и максимального напора насоса.

ВЫСОТА СТОЛБА ВОДЫ	ДАВЛЕНИЕ ЗАПУСКА НАСОСА	МАКС. НАПОР НАСОСА
10 м	1.5 бара	3 бара
15 м	2.0 бара	3.5 бара
20 м	2.5 бара	4 бара

Регулировка давления запуска насоса производится при помощи винта, расположенного на корпусе устройства (см. рис. 4).

ЭЛЕКТРИЧЕСКОЕ ПОДКЛЮЧЕНИЕ (рис. 2)

Убедитесь, что сеть электропитания для подключения блока контроля потока является однофазной (1~220/240В). Демонтируйте крышку 1 корпуса блока контроля потока и выполните подключение в соответствии со схемой, указанной на плате управления 2 (рис. 2).

Блок контроля потока может использоваться для управления работой однофазного насоса, электродвигатель которого потребляет максимальный номинальный ток величиной не более 16 А. Блок может использоваться также для управления трёхфазным насосом при условии использования для питания электродвигателя насоса вспомогательного магнитного пускателя (контактора) с катушкой управления 1~ 230 В. В этом случае электрические подключения должны выполняться в соответствии со схемой, указанной на рис. 3.

ВНИМАНИЕ

Неквалифицированное / неправильное электрическое подключение блока контроля потока может привести к выходу из строя платы управления и другим нежелательным последствиям. Для обеспечения степени пылевлагозащищенности не ниже IP65 при подключении блока контроля потока необходимо использовать кабели типа H07RN-F 3x1,5 мм² (Ø9÷12 мм).

ВВОД В ЭКСПЛУАТАЦИЮ

1. Убедитесь, что блок контроля потока и насос подключены правильно, а затем немного откройте кран любой точки водоразбора системы.
2. Подключите блок контроля потока к сети электропитания. Загорится индикатор электропитания (LINE).
3. Блок контроля потока автоматически запустит насос. После заполнения системы водой (время заполнения системы может отличаться и зависит от ее протяженности и диаметра трубопроводов) давление должно стабилизироваться и стрелка манометра на блоке контроля потока должна достигнуть отметки, близкой к величине максимального давления, развиваемого насосом. Во время

работы индикатор работы насоса (RUN) горит постоянно.

4. Полностью закройте кран, открытый ранее в соответствии с п. 1. Через 10-12 секунд насос должен остановиться. Блок контроля потока перейдет в режим ожидания, индикатор работы насоса (RUN) погаснет, будет гореть только индикатор электропитания (LINE).

СИСТЕМА ЗАЩИТЫ И ФУНКЦИЯ АВТОМАТИЧЕСКОГО ПЕРЕЗАПУСКА

Блок контроля потока определяет некорректную работу при отсутствии в нем давления и протока жидкости («сухой ход») и с заданной задержкой времени отключает насос. При этом загорается индикатор FAULT.

При срабатывании системы защиты блок контроля потока производит серию автоматических перезапусков для автоматического восстановления корректной работы системы без необходимости принудительного перезапуска (вручную).

Принцип действия автоматического перезапуска:

Через 5 минут после срабатывания системы защиты блок контроля потока выполняет запуск насоса на 25 секунд. В случае определения блоком наличия давления и протока жидкости, индикатор FAULT гаснет и система продолжает работу в штатном режиме. Если блок контроля потока в течение определенного времени не регистрирует наличие давления и протока жидкости, насос останавливается и загорается индикатор ошибки (FAULT). В дальнейшем попытки перезапуска будут производиться циклично, каждые 30 минут в течение 24 часов (рис. 6).

Если по истечении этого времени работоспособность системы не будет восстановлена, то насос перезапускаться уже не будет, а блок контроля потока будет находиться в режиме ожидания ручного сброса ошибки в течение неограниченного времени, вплоть до того момента, пока не будет осуществлен ручной перезапуск нажатием кнопки RESET.

При этом блок контроля потока может быть принудительно перезапущен в любой момент нажатием кнопки RESET.

ВОЗМОЖНЫЕ НЕИСПРАВНОСТИ И СПОСОБЫ ИХ УСТРАНЕНИЯ

1. Насос не останавливается:

а) Утечка воды в системе (более 1.5 л/мин): Проверьте систему: трубопроводы, краны, бытовую технику и т.п. на предмет утечки.

б) Заблокирована кнопка перезапуска (RESET): Нажмите кнопку несколько раз, и если проблема не устранена, обратитесь в сервисную организацию,

уполномоченную производителем.

с) Неисправность электронной платы управления: Замените плату или обратитесь в сервисную организацию, уполномоченную производителем.

д) Неправильное электрическое подключение: Проверьте правильность электрического подключения (подключение должно быть выполнено в соответствии со схемой, показанной на рис. 3).

2. Насос не запускается и/или не выходит в рабочий режим:

а) Сработала защита по "сухому ходу" (в связи с нехваткой воды), горит индикатор FAULT: Проверьте наличие воды на входе в насос и повторно запустите его нажатием кнопки ручного перезапуска (RESET).

б) Насос не заполнен водой - сработала защита по "сухому ходу", горит индикатор FAULT: Залейте насос водой, сбравьте давление в напорном трубопроводе (при наличии давления), затем перезапустите насос нажатием кнопки RESET.

с) Сработала система защиты, горит индикатор FAULT:

В случае, если при перезапуске насоса нажатием кнопки RESET световой индикатор (RUN) загорается, а насос не запускается, обратитесь в сервисную организацию, уполномоченную производителем.

д) Неисправность электронной платы управления блока контроля потока:

Выключите электропитание, подождите несколько секунд, затем снова включите его. Если насос по-прежнему не запускается, замените электронную плату управления блока контроля потока или обратитесь в сервисную организацию, уполномоченную производителем.

е) Отсутствует электропитание:

Проверьте наличие напряжения в сети электропитания. Индикатор входного электропитания (LINE) должен гореть.

ф) Несоответствие гидравлических характеристик насоса и настроек блока контроля потока:

Убедитесь, что требуемый максимальный напор насоса и настроенное давление запуска соответствуют гидравлическим характеристикам насоса.

г) Воздух во всасывающем трубопроводе:

Манометр блока контроля потока показывает давление ниже номинального или наблюдаются постоянные колебания давления. При этом срабатывает система защиты и загорается индикатор FAULT.

Проверьте герметичность соединений всасывающего трубопровода.

3. Насос постоянно запускается и останавливается:

Небольшая утечка в системе (менее 1.5 л/мин). Проверьте систему: трубопроводы, краны, бытовую технику и т.п. на предмет утечки.

ДЕКЛАРАЦИЯ СООТВЕТСТВИЯ



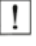
Блоки контроля потока KIT 07 соответствуют требованиям следующих нормативных документов Европейского союза:

Directive 2014/95/EU

Directive 2014/30/EU

DIRECTIVE 2002/95/EC

ПРЕДУПРЕЖДЕНИЯ О НЕОБХОДИМОСТИ СОБЛЮДЕНИЯ МЕР ПРЕДОСТОРОЖНОСТИ

Символы    , указанные совместно с одним из слов "Опасность" или "Внимание", обозначают уровни риска, возникающие вследствие несоблюдения мер предосторожности.

**ОПАСНОСТЬ**

Риск поражения электрическим током

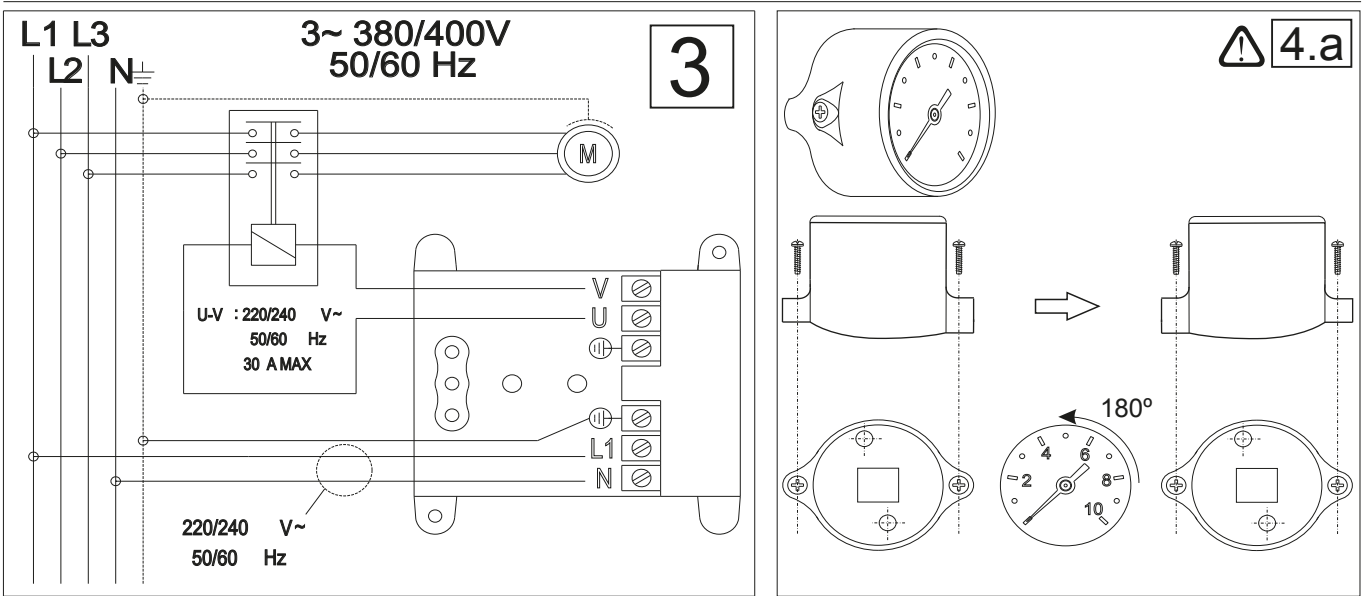
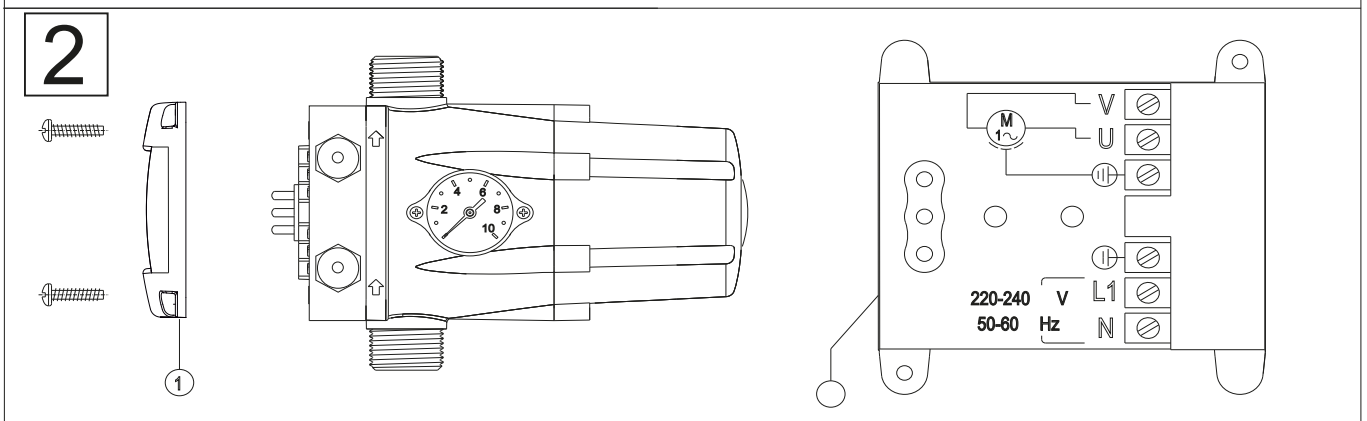
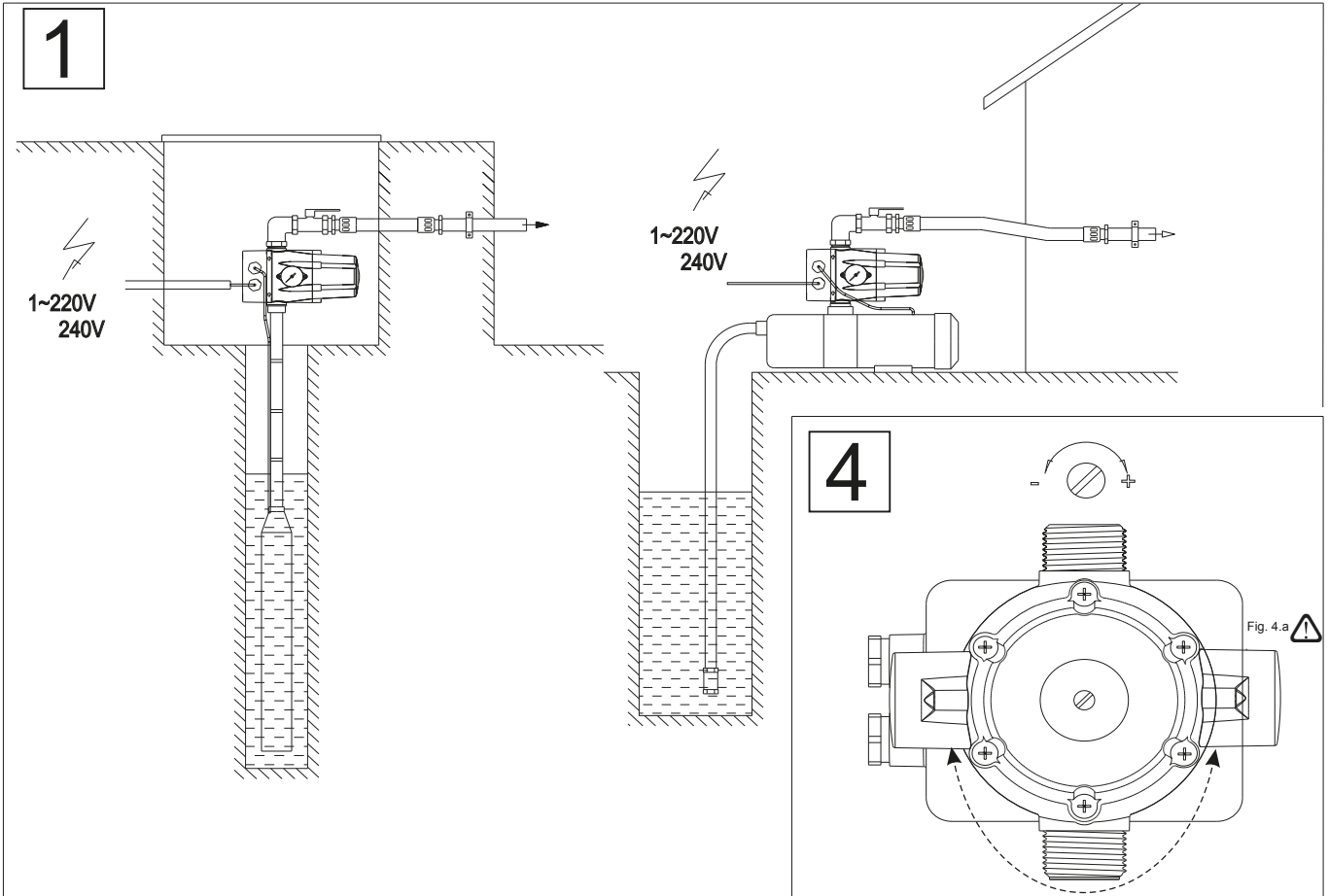
Означает, что несоблюдение мер предосторожности влечет за собой риск поражения электрическим током.

**ОПАСНОСТЬ**

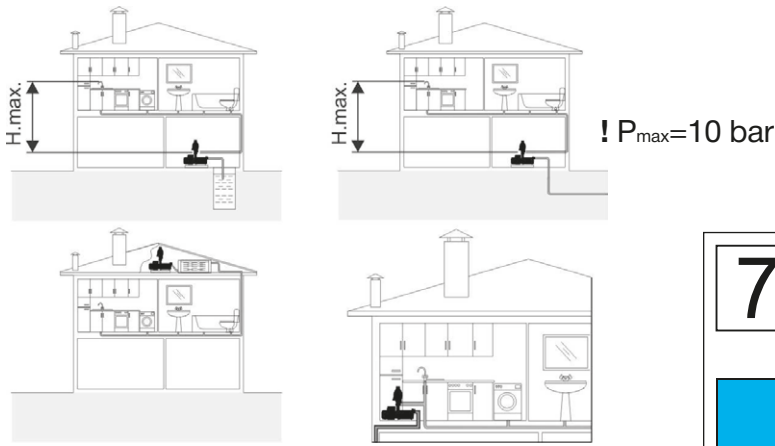
Означает, что несоблюдение мер предосторожности влечет за собой риск получения травм (увечий) людьми и/или повреждения имущества.

**ВНИМАНИЕ**

Означает, что несоблюдение мер предосторожности влечет за собой риск повреждения оборудования, находящегося под давлением и/или другого оборудования.



5

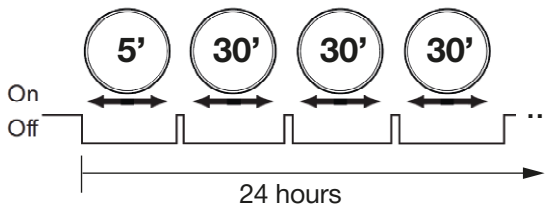


7

ЛИЦЕВАЯ ПАНЕЛЬ

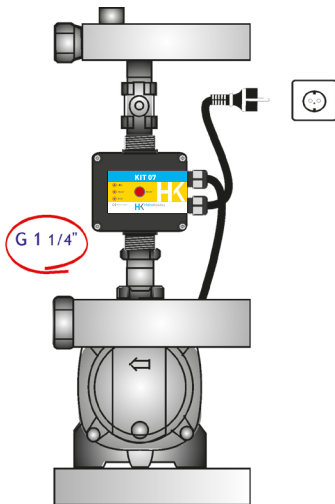


6



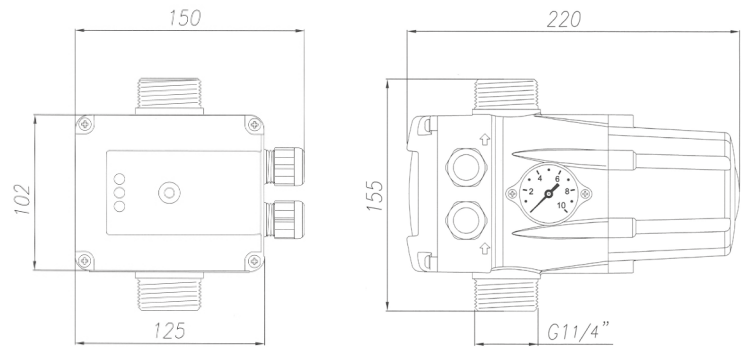
8

МОНТАЖ



9

РАЗМЕРЫ



10

