

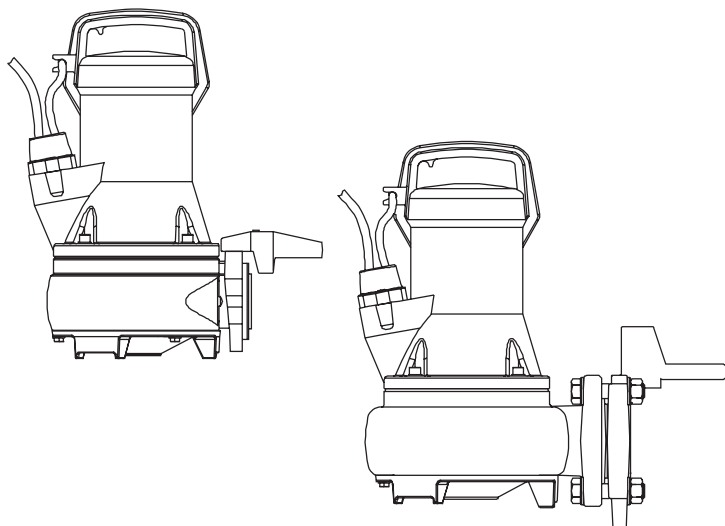


# ИНСТРУКЦИЯ ПО МОНТАЖУ И ЭКСПЛУАТАЦИИ

---

**KIT DR 1**

**KIT DR 2**



## 1. Предписания по соблюдению мер безопасности

Никто не должен находиться в колодце, ёмкости или бассейне во время работы насоса. Соблюдайте надлежащие меры и нормы безопасности. Для правильной установки оборудования рекомендуем прочесть пособие по установке устройства.

## 2. Описание

Комплекты KIT DR 1, KIT DR 2, описанные в данной инструкции являются вспомогательными приспособлениями для стационарного монтажа насосов моделей Drainex 200 ( KIT DR 1) и Drainex 300 (, KIT DR 2).

Данные комплекты позволяют осуществлять спуск и поднятие насоса в ёмкость простым способом, с применением цепи, избегая при этом необходимости доступа в ёмкость. Каждый комплект включает элементы, описанные на **рис. 1** Удостоверьтесь в наличии и пригодном состоянии всех деталей.

## 3. Правильное расположение насоса

Насос должен располагаться на твердой горизонтальной поверхности, как показано на **рис.2**.

### 3.1 – Сборка насос с подъёмным устройством:

- а) – удостоверьтесь, что насос и электрический кабель не были повреждены при установке в ёмкость
- б) – снимите три нижние нержавеющей подставки (ножки) насоса , после этого накрутите болты обратно в отверстия
- в) - прикрепите фиксатор (№ 2) к напорному патрубку используя болты и гайки предназначенные для этой цели (№ 4,5), как показано на **рис.3**.

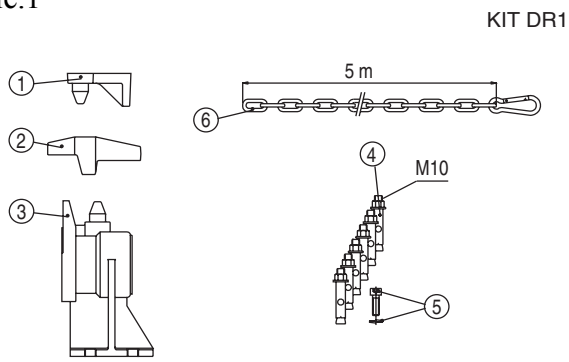
### 3.2 Сборка направляющего устройства

Подберите трубную направляющую нужной длины. Диаметр для KIT DR 1 - 25мм, KIT DR 2 – 42мм. Верхний кронштейн (№ 1) и нижнее основание (№ 3) должны быть закреплены вместе с трубной направляющей с помощью крепежа(№4). Убедитесь, что они правильно собраны и строго вертикальны, для того чтобы насос мог быть опущен без всяких трудностей, см.**рис.4**.

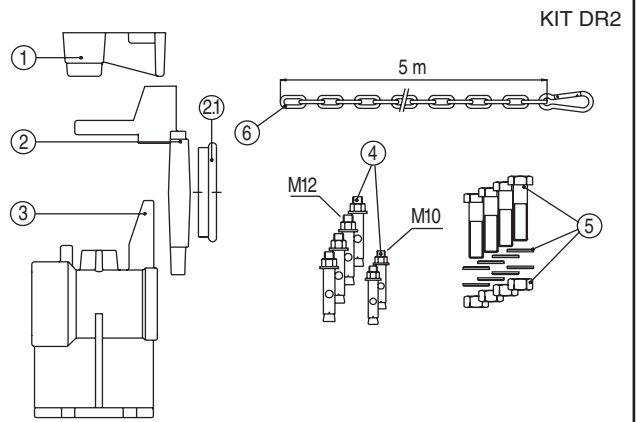
### 3.3 Спуск насоса

Закрепите цепь (№ 6) к ручке насоса, как показано на **рис.5**. Наденьте фиксатор на трубную направляющую и медленно опускайте насос, пока он не сядет на нижнее основание (№3). Убедитесь, что установка совершена правильно **рис.6**.

Рис.1



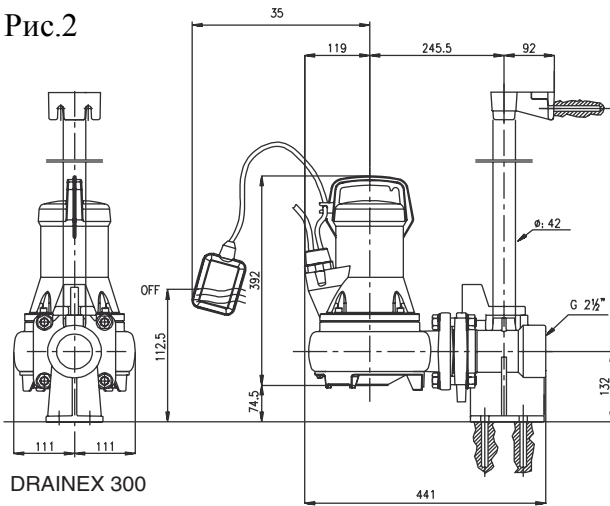
KIT DR1



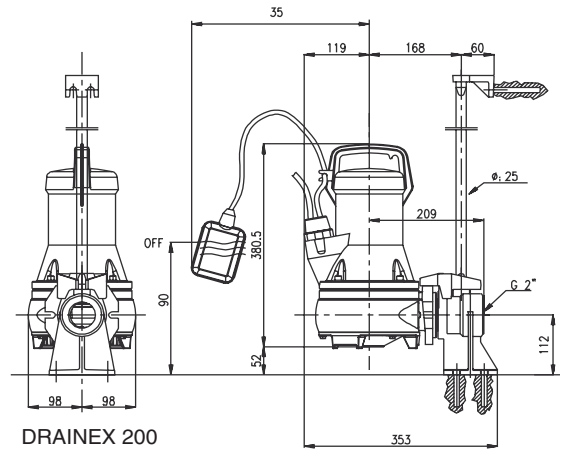
KIT DR2

- ① кронштейн для направляющей из чугуна. ② Фиксатор из чугуна. ③ Основание с патрубком из чугуна. ④ Анкерные болты в сборе, 6 шт. ⑤ Болты для крепления фиксатора. ⑥ Цепь из оцинкованной стали с соединительным карабином, длина 5 м.

Рис.2

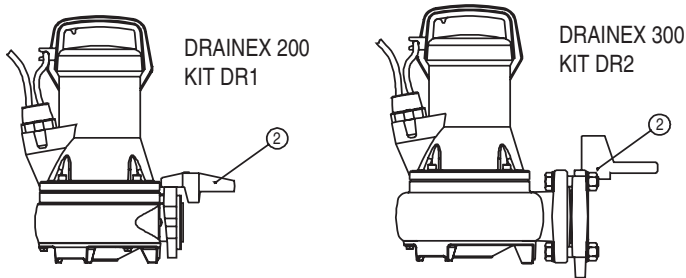


DRAINEX 300



DRAINEX 200

Рис.3



DRAINEX 200  
KIT DR1

DRAINEX 300  
KIT DR2

Рис.4

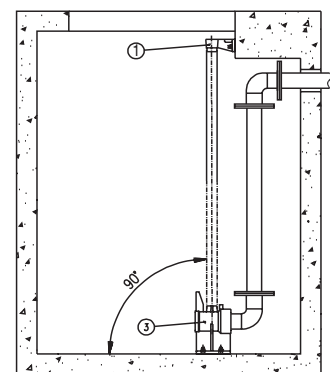


Рис.5

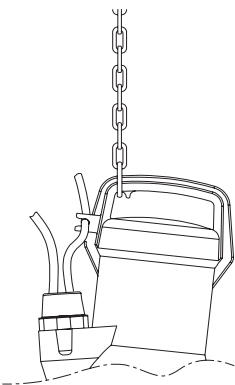
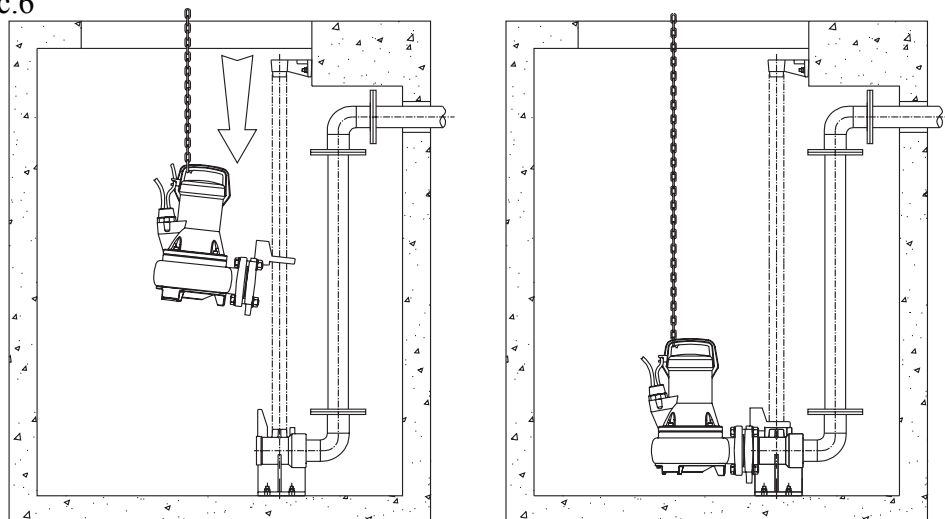


Рис.6



#### 4. Сведения о сертификации

Комплекты для установки насосов KIT DR 1,2 соответствуют требованиям следующих нормативных документов:

Российские стандарты:

ГОСТ Р 52743-2007 (разд. 5);

ГОСТ Р 52744-2007 (разд. 5);

ГОСТ Р 22247-96 (разд. 5).

Сертификат соответствия № С-ES.AB28.B.06125, выдан 14.02.2013 г. (орган по сертификации ООО «Серконс»: 115114, г. Москва, ул. Дербеневская, д. 20, стр. 16). Срок действия сертификата – по 13.02.2018 г.

#### 5 Гарантийные обязательства

На комплекты для установок насосов распространяется гарантия сроком 1 год, с даты покупки конечным пользователем. Документом, подтверждающим дату продажи, является гарантийный талон установленного образца. Гарантийный талон должен быть правильно заполнен, его отсутствие или неправильное заполнение может послужить причиной отказа в гарантийном обслуживании оборудования. Гарантийные обязательства включают в себя все производственные дефекты или дефекты комплектующих, подтвержденные производителем. Определение причин возникновения неисправностей насоса производится авторизованными сервисными центрами ESPA, в случае подтверждения производственного дефекта или дефекта комплектующих производится ремонт или замена насоса производителем.

Гарантийные обязательства производителя не распространяются на дефекты, возникшие в результате неправильного обращения, неправильного электрического подключения, в случае нарушения правил установки, монтажа, эксплуатации, приведенных в данном руководстве, а также на комплектующие, подверженные естественному износу в процессе эксплуатации, а именно: уплотнения, подшипники, конденсаторы, щетки.

##### **Изготовитель**

ESPA 2025, S.L.  
Ctra. de Mieres, s/n  
Apdo. Correos 47  
17820 Banyoles Spain  
e-mail: [info@espa.com](mailto:info@espa.com)  
[www.espa.com](http://www.espa.com)

##### **Представительство**

**в России**  
ООО «ЭСПА РУС ЭДР»  
г. Москва,  
ул. Кантемировская, 58  
+7 495 730 43 06  
+7 495 730 43 07  
e-mail: [info@espa.ru](mailto:info@espa.ru)  
[www.espa.ru](http://www.espa.ru)

