



www.esbe.se



SERIES VZA, VZB



NO.1 IN HYDRONIC SYSTEM CONTROL

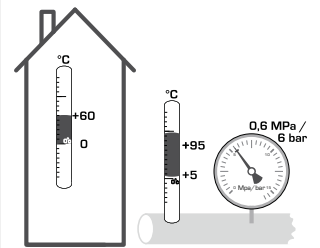
Mtrl.nr: 98140318 • Rikt.nr: 9165 utgE • Rev. 1202



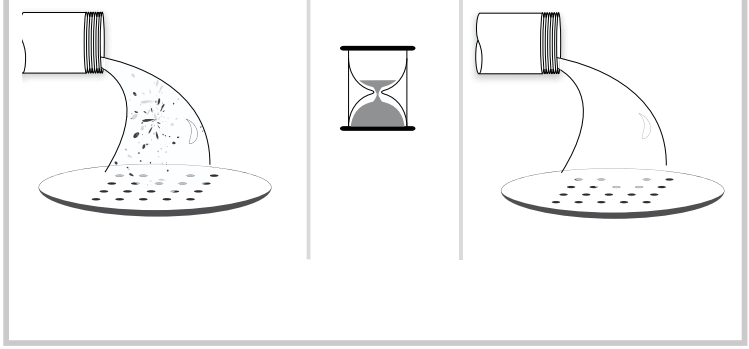
Series VZA151, 161, 152, 162, 253, 263
Series VZB151, 161, 152, 162, 253, 263



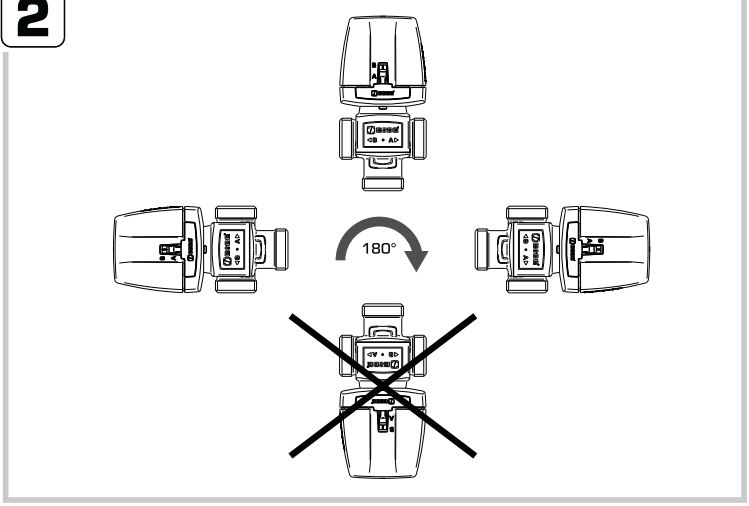
LVD 2006/95/EC
EMC 2004/108/EC
RoHS 2002/95/EC



1

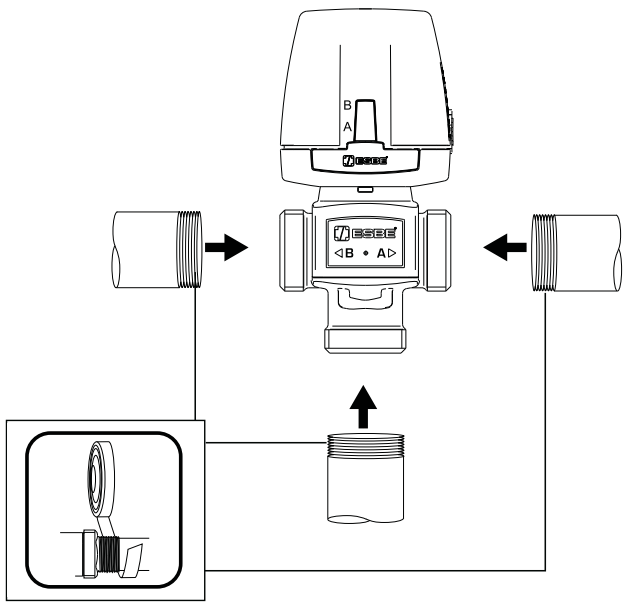


2

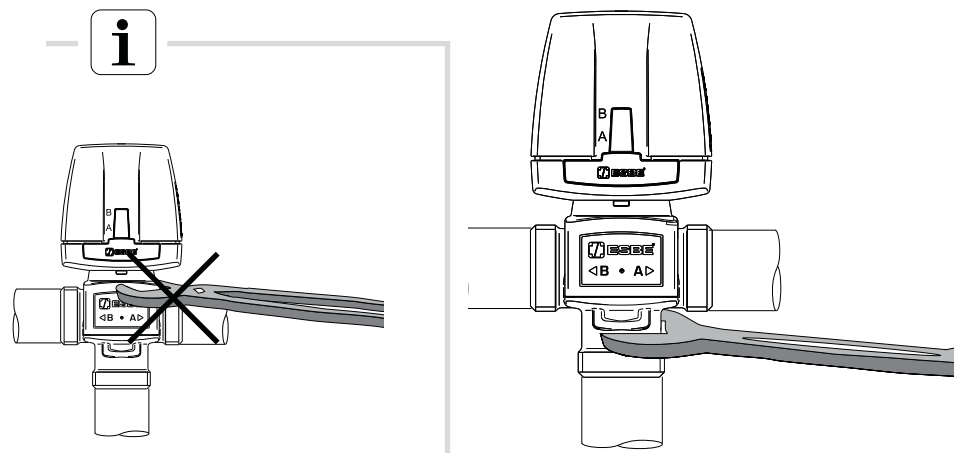


3

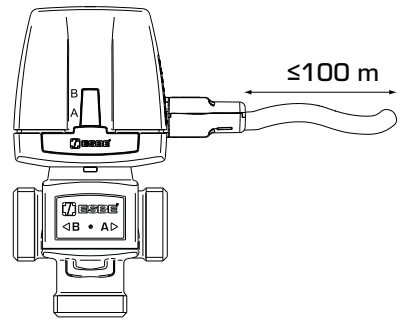
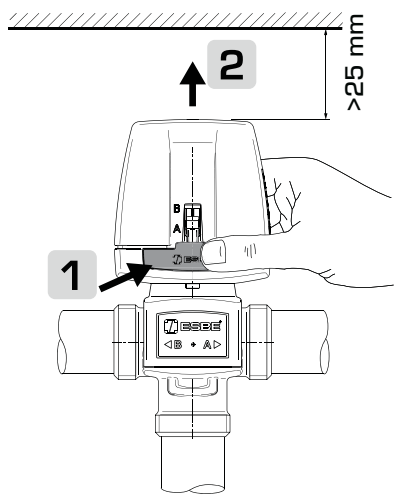
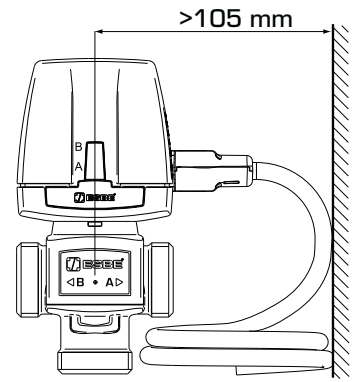
VZA151/VZA161, VZB151/VZB161



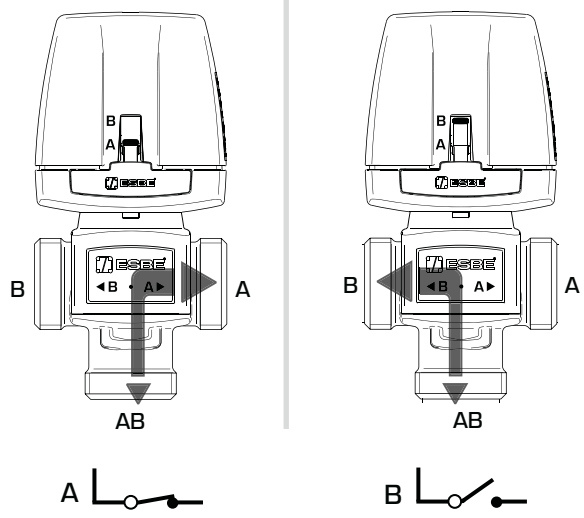
4



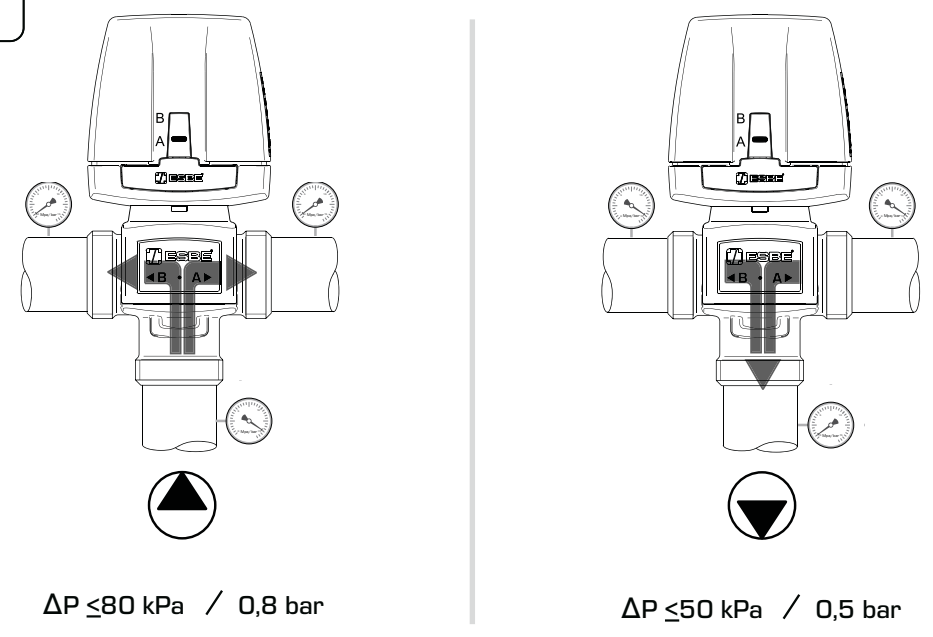
5



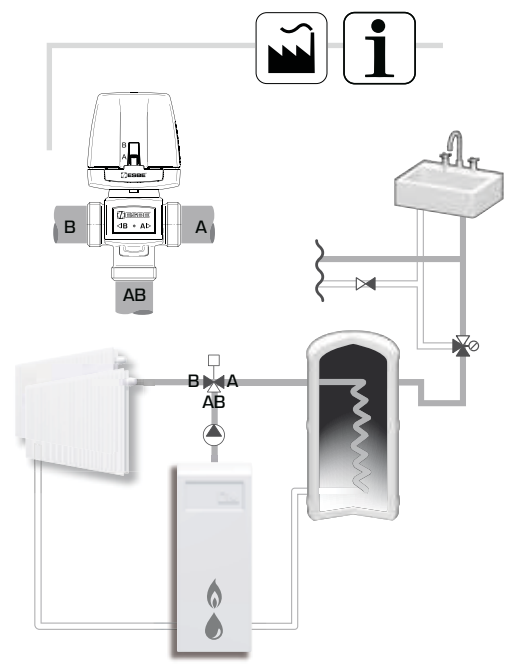
6



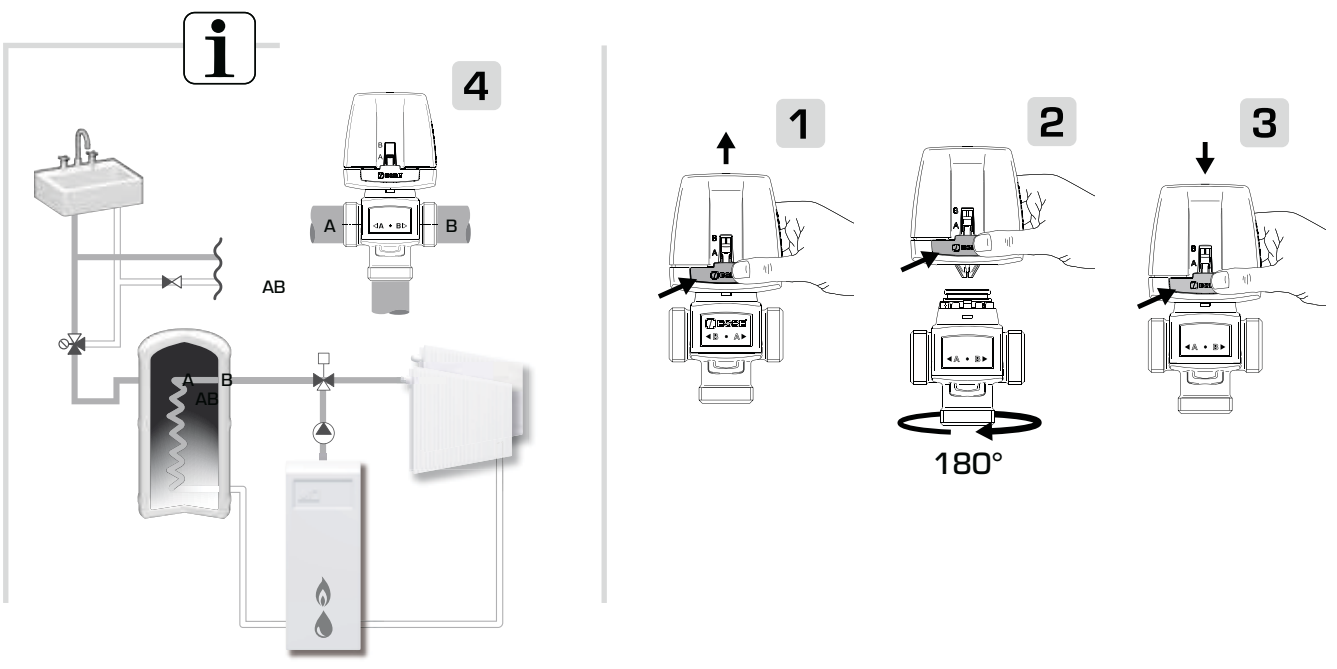
7



8

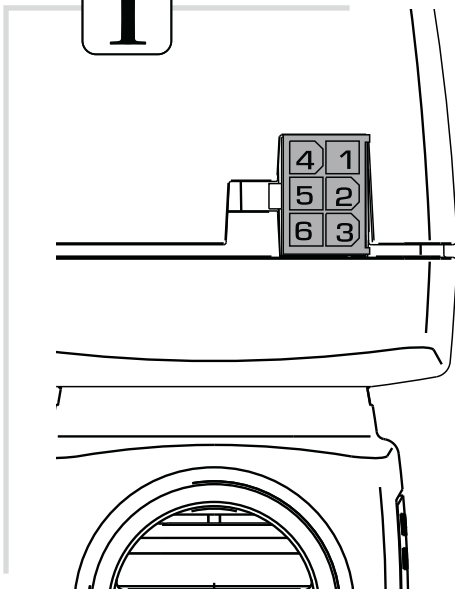
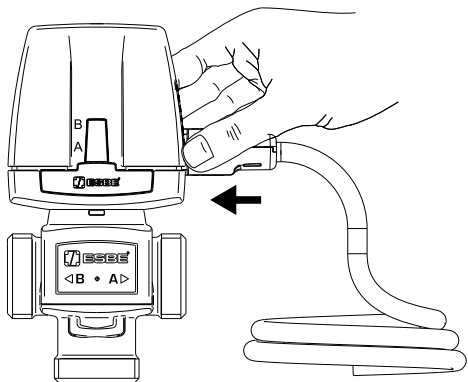


9



10

i

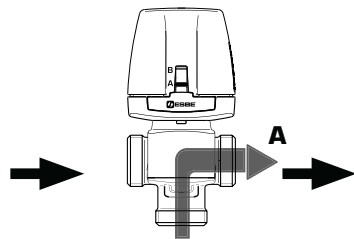
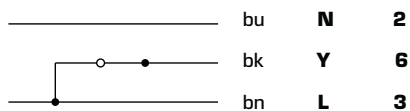


11



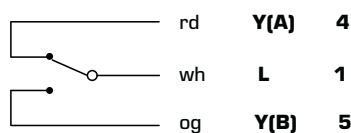
VZA/VZB 151, 152, 253 — VZA/VZB 161, 162, 263

230 VAC, 50Hz

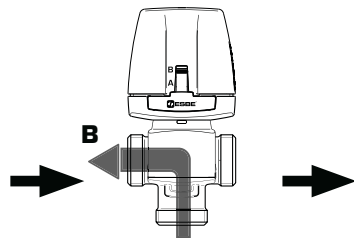
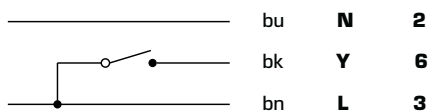


VZA/VZB 151, 152, 253

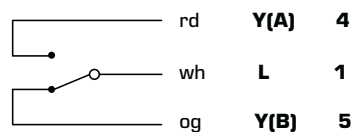
2[1] A ~
250 V



230 VAC, 50Hz



2[1] A ~
250 V



i

SE



"Denna produkt är anpassad till Branschregler och Säker Vatteninstallation. Leverantören garanterar produktens funktion om branschreglerna och monteringsanvisningen följs."