



www.esbe.se



SERIES VRG140

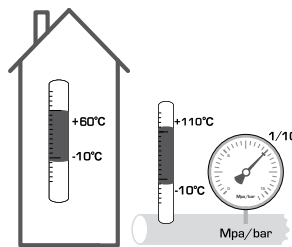


NO.1 IN HYDROMIC SYSTEM CONTROL

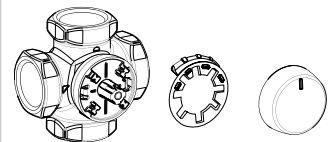


Series VRG141
Series VRG142
Series VRG143

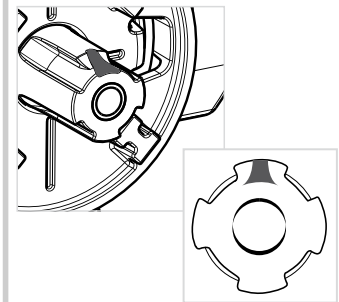
CE
Pressure Equipment Directive 97/23/EC



1



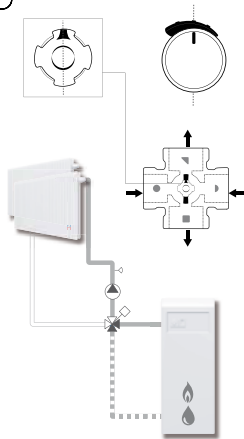
i



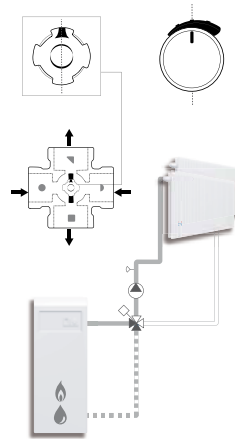
2

a

Piping Schematics are General Representations



b



SE

"Denna produkt är anpassad till Branschregler och Säker Vatteninstallation. Leverantören garanterar produktens funktion om branschreglerna och monteringsanvisningen följs."