

ПРИТОЧНО-ВЫТЯЖНЫЕ УСТАНОВКИ С ПЛАСТИНЧАТЫМ РЕКУПЕРАТОРОМ И ВОДЯНЫМ НАГРЕВАТЕЛЕМ С ГОРИЗОНТАЛЬНЫМ ВЫБРОСОМ ВОЗДУХА

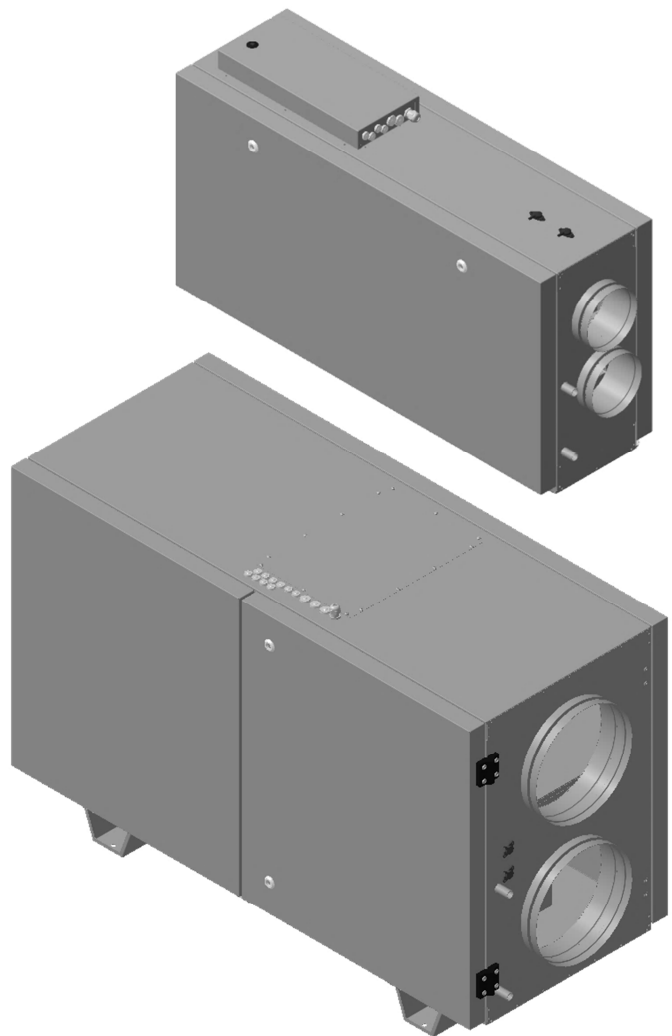
Brissago HPW 450

Brissago HPW 800

Brissago HPW 1000

Brissago HPW 1500

Brissago HPW 2000



СОДЕРЖАНИЕ

Транспортировка и хранение	3
Общие сведения	3
Технические характеристики	7
Меры предосторожности	10
Монтаж	10
Схема электрического подключения	13
Обслуживание	18
Описание пульта управления	19
Возможные неисправности и пути их устранения	26
Сертификация	27
Гарантия	28
Отметка о приемке и продаже	30
Отметки о проводимых работах	31

ТРАНСПОРТИРОВКА И ХРАНЕНИЕ

Оборудование упаковано так, чтобы обеспечить сохранность при нормальной транспортировке.

Погрузочно-разгрузочные работы проводить при помощи соответствующего подъемного оборудования избегая сотрясений и ударов. Запрещено поднимать и двигать установки за кабели, фланцы забора и удаления воздуха.

Разрешается хранение установки в сухом помещении с относительной влажностью воздуха не более 70% (при 20°C), с температурой окружающей среды от +5°C до +40°C.

Рекомендуемый срок хранения установок не более одного года. При более длительном хранении проверить легкость хода подшипников двигателей и вентиляторов, отсутствие повреждений изоляции электроцепи и конденсации влаги.

ОБЩИЕ СВЕДЕНИЯ

Установки серии Brissago HPW представляют собой моноблочную компактную приточно-вытяжную установку с пластинчатым рекуператором и водяным нагревателем.

Приточно-вытяжные установки серии Brissago предназначены для очистки, подогрева и подачи в помещения чистого подготовленного воздуха.

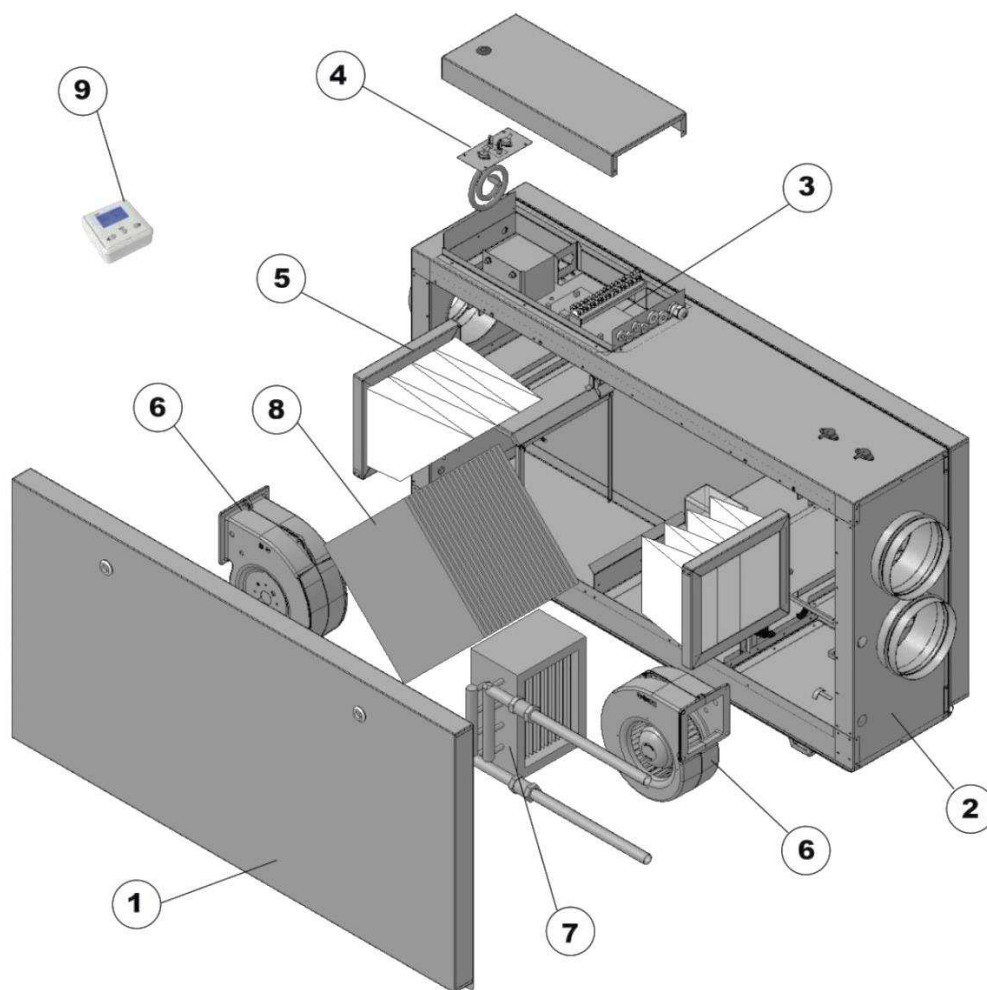
Очистка приточного воздуха происходит при помощи карманного фильтра класса EU5. Подогрев воздуха осуществляется при помощи электрического нагревателя. Для уменьшения энергопотребления используется высокоэффективный пластинчатый рекуператор с эффективностью до 75%. В процессе работы вытяжной воздух, удаляемый из помещения, очищается и поступает на пластинчатый рекуператор, при помощи которого из вытяжного воздуха извлекается тепло и передается приточному воздуху.

Установка оснащена встроенной системой управления, которая обеспечивает стабильную работу установки. Установки могут применяться в вентиляции жилых, административных и производственных помещений.

Корпус выполнен из листовой оцинкованной стали. Звуко-теплоизоляция корпуса толщиной 50 мм из базальтовой минеральной ваты.

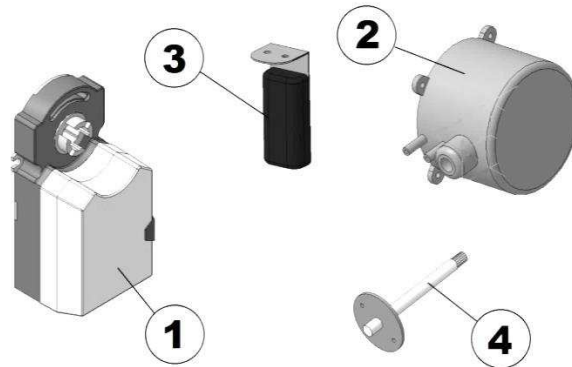
В установках серии Brissago используются высокопроизводительные вентиляторы с пониженным уровнем шума. Защита двигателей вентиляторов осуществляется встроенными термодатчиками с автоматическим перезапуском.

Состав установок



- 1 – Панель навесная; 2 – Корпус; 3 – Блок автоматики;
4 – Электрический нагреватель; 5 – Фильтр; 6 – Вентилятор;
7 – Водяной нагреватель; 8 – Рекуператор; 9 – Пульт управления.

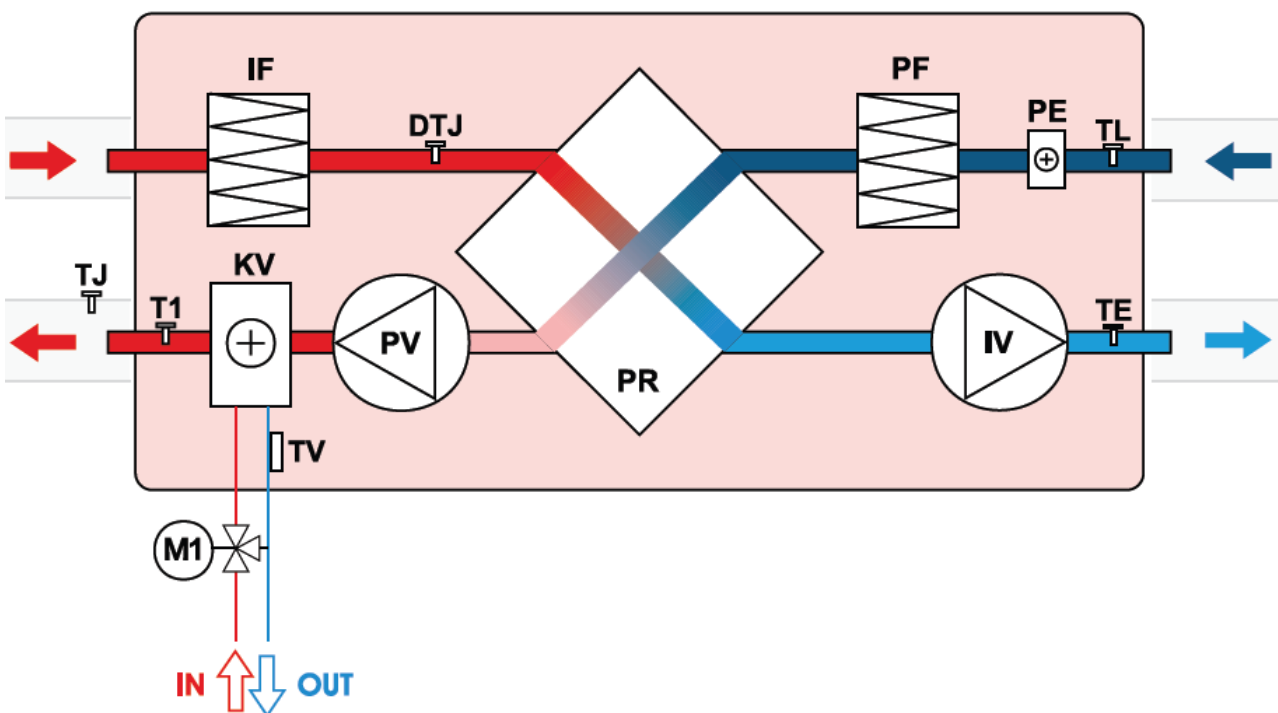
Управление осуществляется с помощью пульта управления. Возможна регулировка скорости и температуры приточного воздуха.



1 – Электропривод; 2 – Дифференциальное реле давления;
3 – Датчик температуры и влажности; 4 – Датчик температуры.

Принципиальная схема установок

Brissago HPW 450, Brissago HPW 800



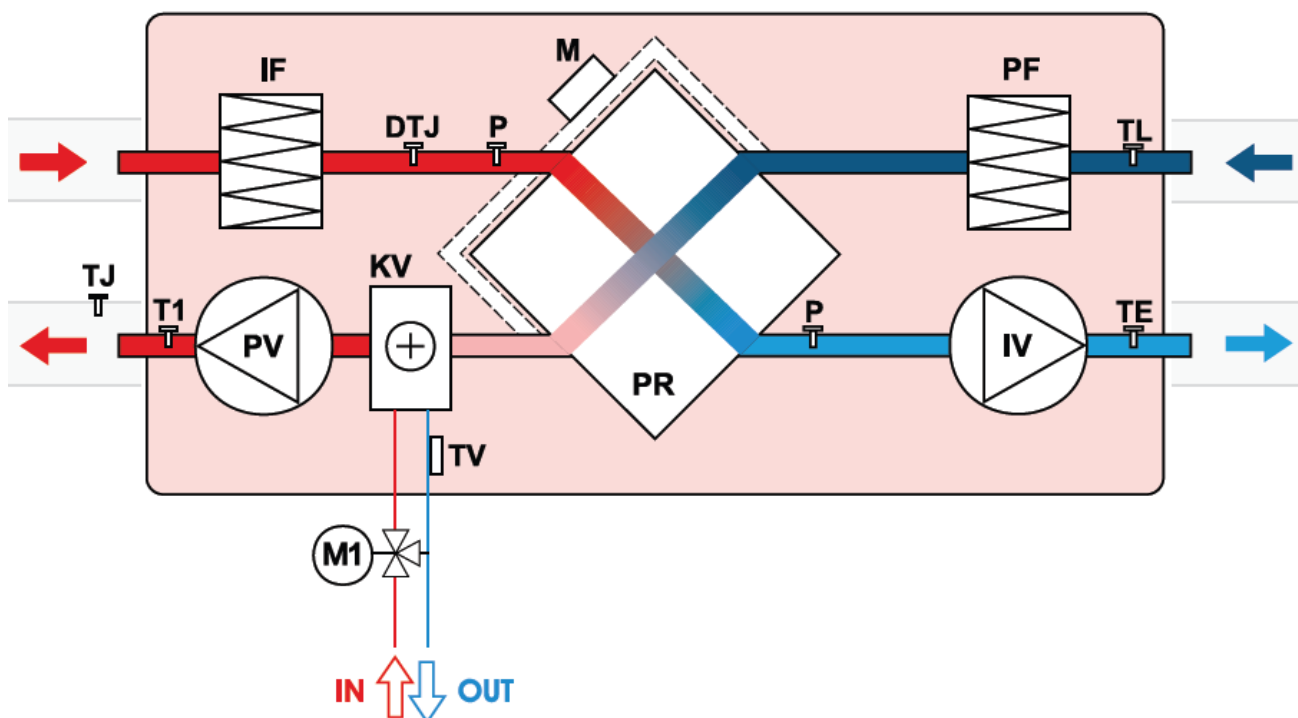
PV – вентилятор приточного воздуха;

IV – вентилятор вытяжного воздуха;

- PR – пластинчатый рекуператор;
- KV – водяной нагреватель;
- PE – подогреватель теплообменника;
- PF – фильтр для свежего воздуха;
- IF – фильтр для вытяжного воздуха;
- TJ – датчик температуры приточного воздуха;
- DTJ – датчик температуры и влажности вытяжного воздуха;
- TE – датчик температуры выбрасываемого воздуха;
- TL – датчик температуры свежего воздуха;
- M – привод заслонки байпаса;
- P – дифференциальный датчик давления на рекуператоре (при наличии байпаса);
- TV – датчик обратной температуры воды;
- T – термостат защиты от замерзания;
- M1 – регулировочный узел (поставляется отдельно).

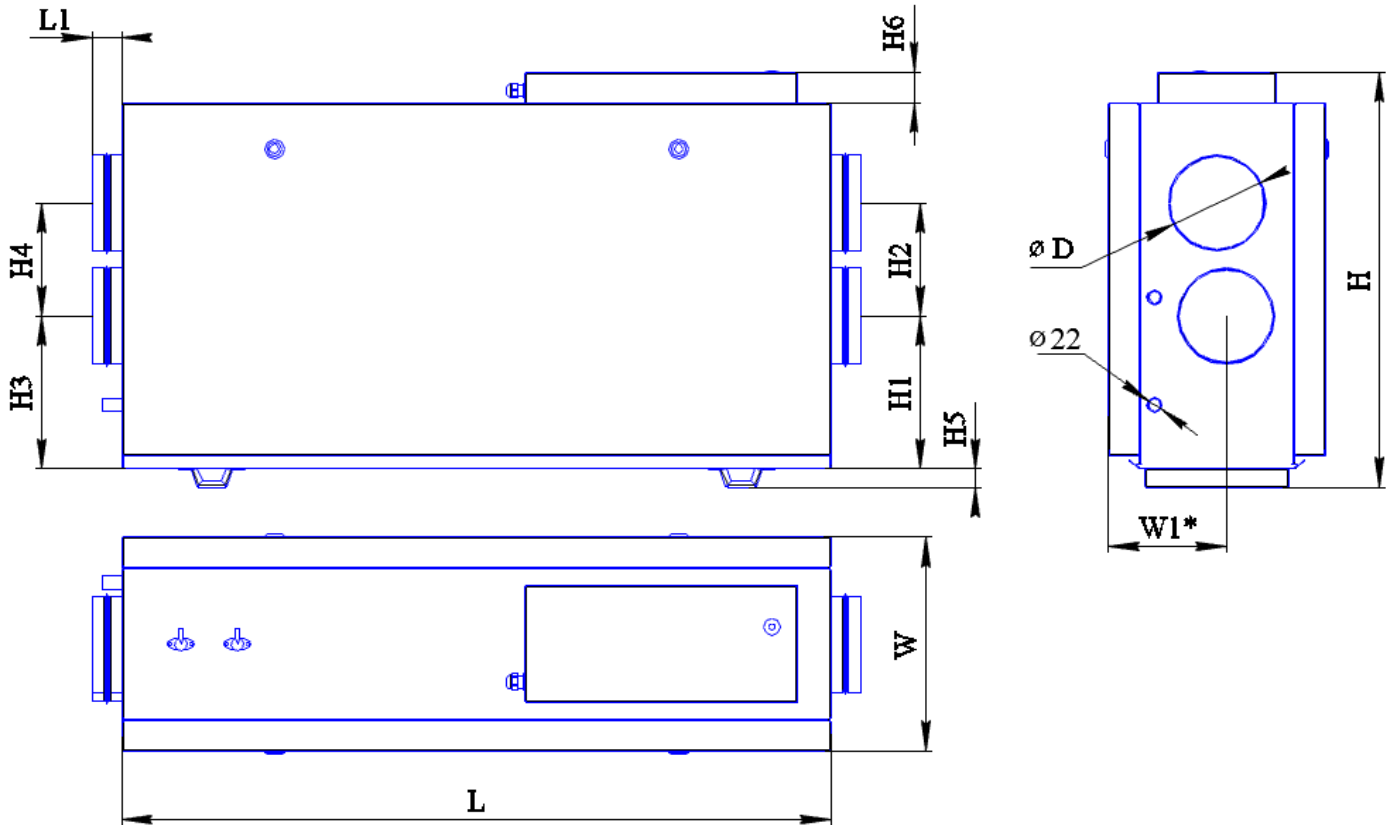
Дифференциальные датчики давления на фильтрах поставляются отдельно.

Brissago HPW 1000, Brissago HPW 1500, Brissago HPW 2000



ТЕХНИЧЕСКИЕ ХАРАКТЕРИСТИКИ

Габаритные и присоединительные размеры



* - размер при несовпадении оси отверстия с осью установки

Модель установки	Размеры, мм												Вес, кг
	L	L1	W	W1*	H	H1	H2	H3	H4	H5	H6	D	
Brissago HPW 450	1170	50	360	194	695	255	190	255	190	31	51	160	48
Brissago HPW 800	1170	50	510	-	695	151	310	151	310	31	51	250	57
Brissago HPW 1000	1505	50	650	-	1003	231	400	231	400	140	-	315	152
Brissago HPW 1500	1505	50	650	-	1003	231	400	231	400	140	-	315	152
Brissago HPW 2000	1805	50	795	-	1190	274	500	274	500	140	-	400	216

Технические данные установок:

Класс защиты I, степень защиты IP 20.

Температура окружающей среды в месте установки +5 ... +40°C.

Температура приточного воздуха – 30 ... +40 °C.

Ресурс 20000 ч. работы.

Номер графика	Модель установки	Фильтры прит. / вытяж.	Мощность предварительного электронагревателя, кВт	КПД рекуператора, %	Число фаз, напряжение, В(50Гц) / потребляемая мощность, кВт / рабочий ток, А
1	Brissago HPW 450	EU5/EU3	1,2	60	~1, 230 / 1,74 / 7,8
2	Brissago HPW 800	EU5/EU3	1,2	60	~1, 230 / 1,8 / 8,2
3	Brissago HPW 1000	EU5/EU5	-	54	~1, 230 / 0,44 / 2,0
4	Brissago HPW 1500	EU5/EU5	-	54	~1, 230 / 0,61 / 2,6
5	Brissago HPW 2000	EU5/EU5	-	54	~1, 230 / 1,22 / 4,5

КПД рекуператора указан при максимальном расходе воздуха, температуре в помещении +20 °С и влажности 60%, наружной температуре -20 °С и влажности 90%.

Аэродинамические характеристики для приточного воздуха



Технические данные вентиляторов

Модель установки	Приточный и вытяжной вентиляторы				
	Число фаз, напряжение В (50Гц)	Потребляемая мощность, кВт	Рабочий ток, А	Частота вращения об/ мин.	Степень защиты мотора
Brissago HPW 450	~1, 230	0,26	1,1	2130	IP54
Brissago HPW 800	~1, 230	0,29	1,3	2050	IP54
Brissago HPW 1000	~1, 230	0,21	0,94	2450	IP44
Brissago HPW 1500	~1, 230	0,29	1,25	2250	IP44
Brissago HPW 2000	~1, 230	0,51	2,2	2720	IP44

* -

Характеристики водяных теплообменников

Модель установки	Расход воздуха, м ³ /ч	Темпер. вход. воздуха, °С	Температурный график 80/60				Условный диаметр присоед. труб, мм
			Темпер. выход. воздуха, °С	Мощность, кВт	Расход воды, м ³ /ч	Падение давления воды, кПа	
Brissago HPW 450	200	0	23	1,6	0,07	3	20
	400	0	18	2,48	0,11	5	20
Brissago HPW 800	450	0	31	4,7	0,21	2	20
	700	0	26	6,2	0,27	5	20
Brissago HPW 1000	500	0	31	5,4	0,24	1	20
	1100	0	26	10,0	0,43	4	20
Brissago HPW 1500	600	0	31	6,4	0,28	3	20
	1300	0	24	11,1	0,5	6	20
Brissago HPW 2000	1000	0	37	12,5	0,54	4	20
	1800	0	30	18,5	0,83	8	20

Акустические характеристики установок

Модель	L wA к окружению, дБ(А) общ.	L wA прит., дБ(А)								
		Общ.	Октавные полосы частот, Гц							
			63	125	250	500	1000	2000	4000	8000
Brissago HPW 450	49	70	63	52	65	65	55	54	54	52
Brissago HPW 800	59	75	63	68	72	70	67	68	62	58
Brissago HPW 1000	57	76	63	66	68	70	69	65	61	55
Brissago HPW 1500	55	78	62	61	65	69	71	61	60	53
Brissago HPW 2000	60	79	61	73	73	70	66	68	70	64

МЕРЫ ПРЕДОСТОРОЖНОСТИ

Не разрешается размещение установок на неровных, нестабильных подставках, кривых и прочих неустойчивых поверхностях.

Не допускается использование установки для транспортировки воздуха содержащего липкие вещества, «тяжелую» пыль, муку, волокнистые материалы и т.п..

Подключение установок должно выполняться компетентным персоналом с соблюдением правил безопасности и действующих норм.

Кабель питания и электрическая сеть должны соответствовать характеристикам установки.

Запрещается использовать установки во взрывоопасных и агрессивных средах.

Запрещается выполнять монтаж, обслуживание и ремонт установок при подключенном напряжении.

Запрещается использование установок имеющих повреждения кабелей питания, электрических соединителей или других составляющих установки.

Не допускается погружение кабеля питания и разъемов в воду.

Установку необходимо заземлить.

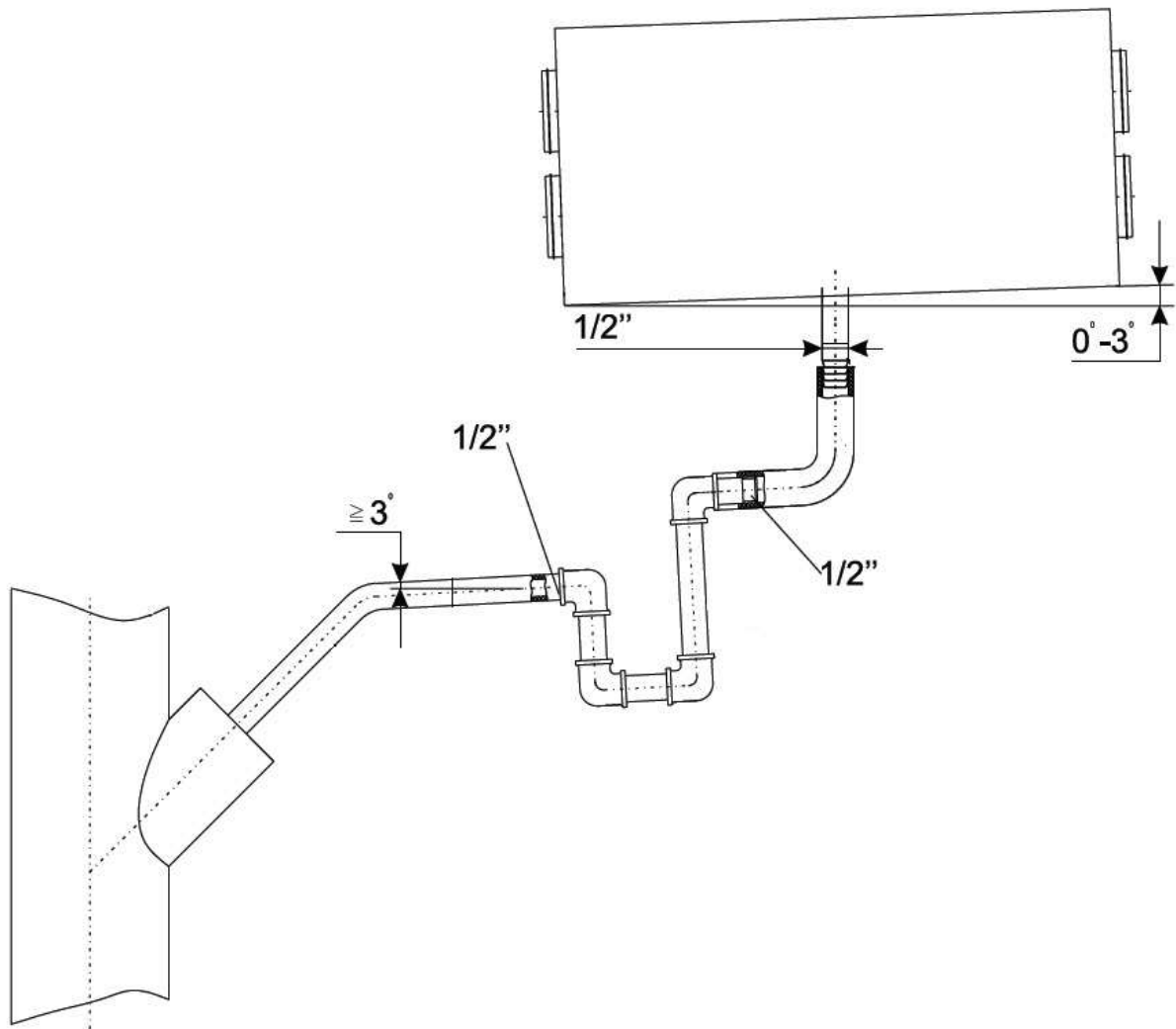
МОНТАЖ

Установки поставляются готовыми к подключению и устанавливаются внутри помещения. При наружной установке необходимо предусмотреть защиту от внешних воздействий.

Монтаж и подключение выполняется компетентным персоналом.

Для отвода конденсата из установки необходимо предусмотреть дренажную трассу с сифоном.

Уклон труб должен быть не менее 3° (1 м трубы должен быть наклонен вниз на 55 мм).

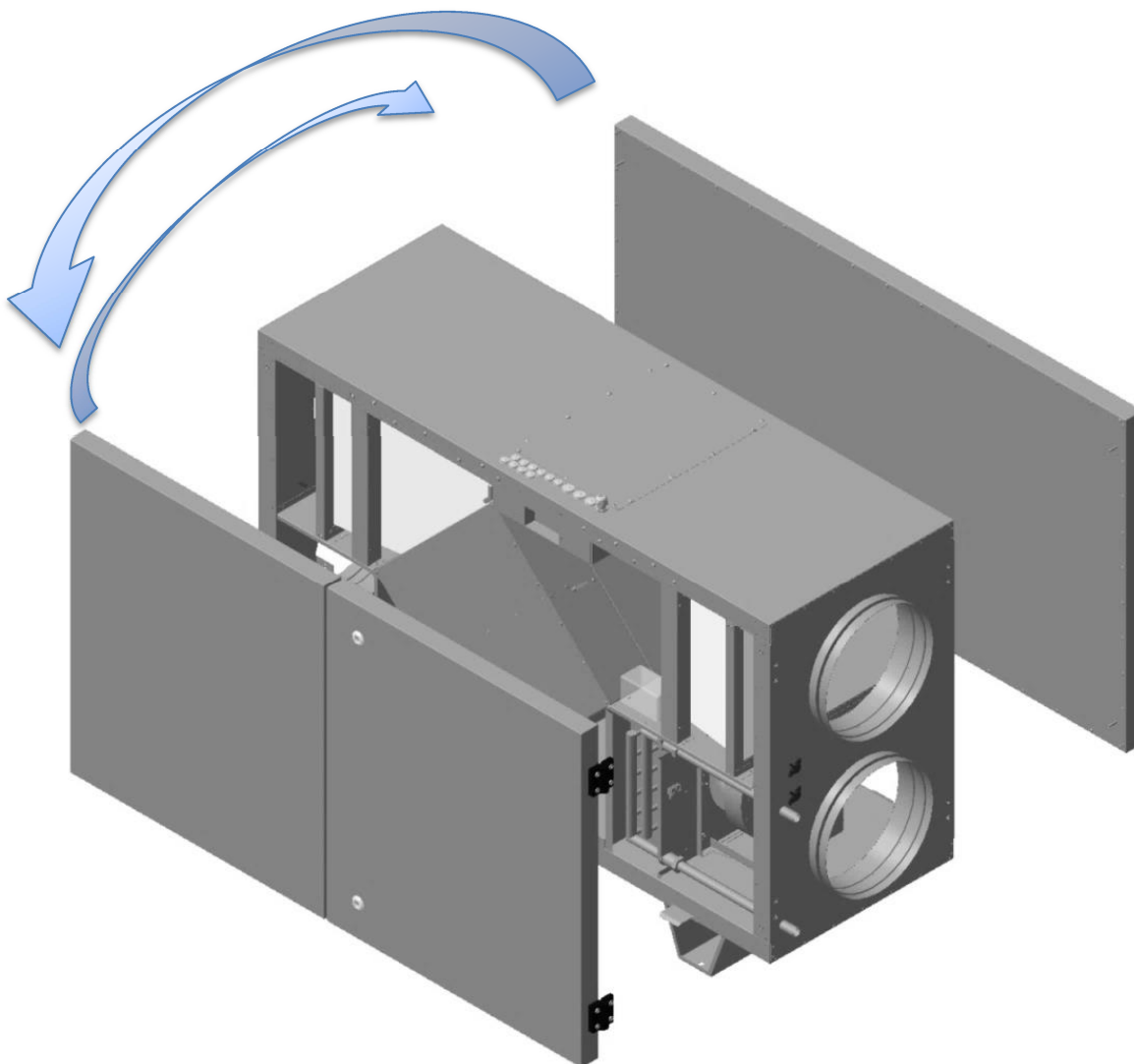


Перед запуском установки дренажная трасса должна быть испытана, а сифон - заполнен водой.

Если температура в помещении, где установлен агрегат, ниже 0°C , то система отвода дренажа должна быть теплоизолирована надлежащим образом.

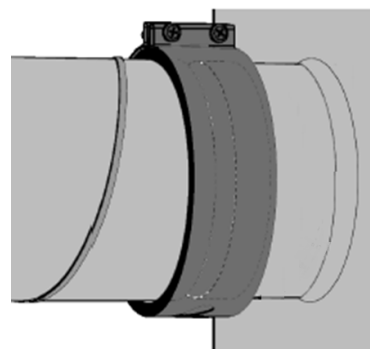
При размещении установки необходимо оставить достаточно места для открывания дверцы обслуживания и не менее 400 мм до ближайшей стены, для исключения передачи шумовых вибраций.

Для смены стороны обслуживания на установках Brissago HPW 1000 и Brissago HPW 1500 необходимо перевесить навесную панель и двери.



Датчик температуры приточного воздуха монтировать в воздуховоде как можно дальше от установки, но до первого поворота или отвода.

Подключать воздуховоды к фланцам установки при помощи быстросъемных хомутов, следуя указаниям на корпусе установки.



Подключить водяной нагреватель следуя следующей схеме:

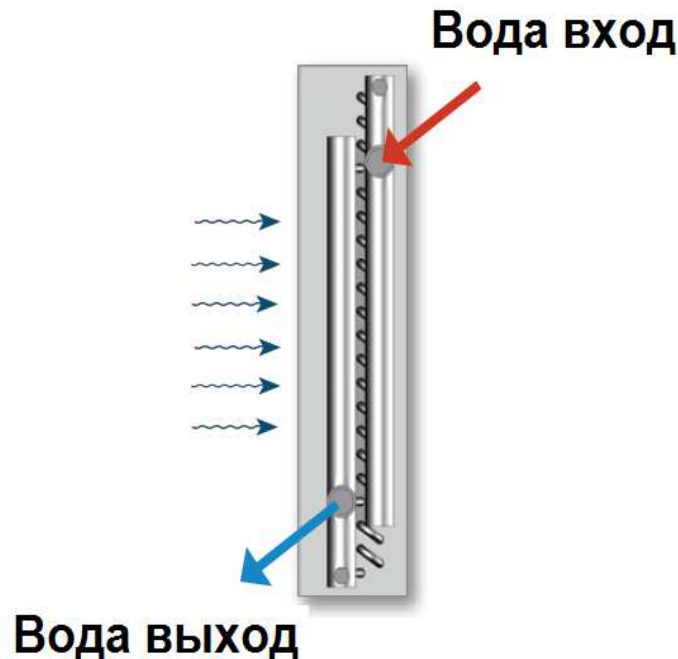


СХЕМА ЭЛЕКТРИЧЕСКОГО ПОДКЛЮЧЕНИЯ

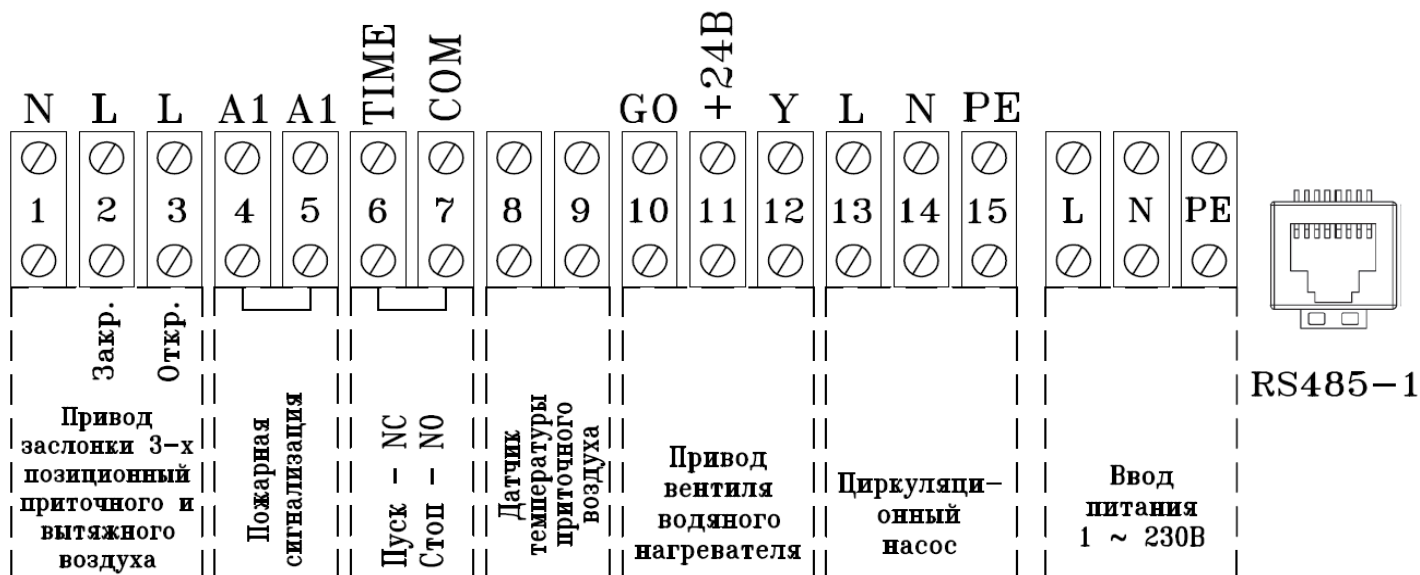
Внимание!

- *Установка должна быть заземлена.*
- *Отсутствие устройств защиты электрооборудования приводит к потере гарантии.*
- *Кабель от пульта управления должен прокладываться отдельно от силовых кабелей или должен быть экранирован.*
- *Подключение и отключение пульта проводить только при отключенном питании установки.*

Убедитесь, что параметры подключаемой электросети соответствуют данным указанным на корпусе установки.

Кабель питания и защитное устройство (автоматический выключатель с характеристикой С) подбираются по суммарной потребляемой мощности и по количеству фаз.

Для подключения необходимо снять крышку с блока управления. Подключить электропитание и дополнительные устройства к клеммной колодке установки в соответствии со схемой.



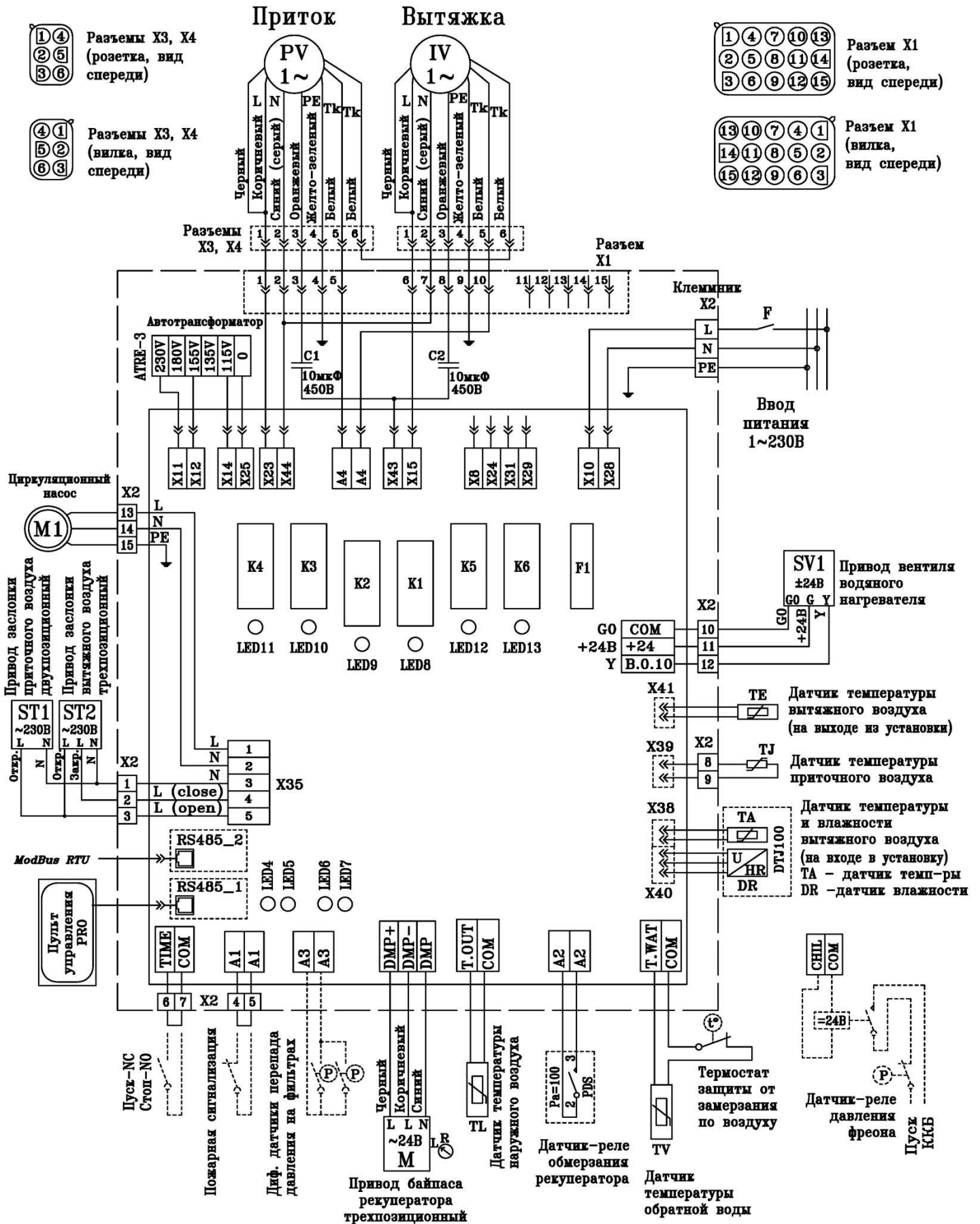
Подключить пульт управления соединительным кабелем в соответствующее гнездо блока управления (RS 485-1). Кабель входящий в состав комплекта к пульту не экранирован.

Нормально разомкнутые контакты датчиков давления фильтров подключать параллельно к контактам (A3-A3) на плате управления.

Светодиодная индикация на плате управления

Светодиод	Описание
LED6	открытие заслонки байпаса
LED7	закрытие заслонки байпаса
LED8	максимальная скорость вращения моторов вентиляторов
LED9	средняя скорость вращения моторов вентиляторов
LED10	минимальная скорость вращения моторов вентиляторов
LED11	уменьшение скорости вентилятора приточного воздуха
LED12	предварительный нагрев в режиме защиты замерзания
LED13	нагрев приточного воздуха

Схема Brissago HPW 2000



Обозначения на схеме:

PV – вентилятор приточного воздуха;

IV – вентилятор вытяжного воздуха;

PE – предварительный нагрев воздуха;

DTJ100 – датчик вытяжного воздуха (на входе установки):

DR – датчик влажности;

TA – датчик температуры;

TJ – датчик температуры приточного воздуха;

TE – датчик температуры вытяжного воздуха (на выходе установки);

TL – датчик температуры наружного воздуха;

TK – термоконттакт автотрансформатора;

TV – датчик температуры обратной воды;

M1 – циркуляционный насос;

M – привод заслонки байпаса (24В);

ST1, ST2 – приводы наружных заслонок;

P – дифференциальный датчик давления на рекуператоре;

RT1 – защита от перегрева ручного восстановления;

AT1 – защита от перегрева автоматического восстановления;

K1 – реле большой скорости вентиляторов;

K2 – реле средней скорости вентиляторов;

K3 – реле малой скорости вентиляторов;

K4 – реле уменьшения скорости приточного вентилятора в режиме защиты от замерзания;

K5 – реле предварительного нагрева в режиме защиты от замерзания;

K6 – реле нагревателя приточного воздуха;

F – автоматический выключатель;

F1 – предохранитель платы регулятора 0,25А;

ATRE-3 – автотрансформатор скорости вращения вентиляторов;

C1 – конденсатор мотора вентилятора приточного воздуха;

C2 – конденсатор мотора вентилятора вытяжного воздуха.

ОБСЛУЖИВАНИЕ

Фильтры – рекомендуется менять каждые 3 месяца или по показаниям датчика загрязнения фильтров.

Вентилятор – осмотр и работы по обслуживанию должны проводиться не реже 1 раза в 6 месяцев. Крыльчатку следует чистить от пыли не агрессивными моющими средствами и водой. Запрещается погружать крыльчатку в жидкость, использовать струю высокого давления, абразивные материалы, острые предметы и агрессивные растворители. Полностью высушить. В ходе обслуживания избегайте воздействия ведущего к разбалансировке крыльчатки. Подшипники не требуют обслуживания весь срок службы двигателя.

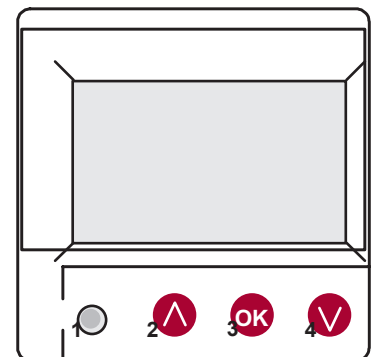
Рекуператор – подлежит ежегодной чистке. Погрузите кассету в ванну с теплой водой и мылом (не применять соду). Промойте несильной струей горячей воды (сильный напор может деформировать пластинки). В установку ставить полностью просушенный рекуператор.

Водяной нагреватель – чистить щеткой, пылесосом или прямой струей воздуха. При сильном загрязнении чистить не вызывающим коррозию алюминия раствором теплой воды с щелочью.

ОПИСАНИЕ ПУЛЬТА УПРАВЛЕНИЯ

Назначение кнопок:

1. «Быстрая кнопка» – используется для управления выбранной функцией
2. «↑» – используется для увеличения значений установок или выбора строки вверх.
3. «OK» – используется для подтверждения выбранной строки или установленного значения.
4. «↓» – используется для уменьшения значений установок или выбора строки вниз.



1. Начальное окно

Выбор режима работы установки:
Расписание, Ручное, Выключить.

Выключить – полное выключение установки.

Ручное – работа в соответствии с установленной скоростью и температурой.

Расписание – работа в соответствии с запрограммированными событиями.

(!) - если время события не установлено.

Ручное	
Скорость	Расписание (!)
Установл. темпер.	Ручное
Приточный воздух	Выключить
7:28	2013-06-04 Воскр.

2. Скорость

Выбор скорости вращения вентилятора:
Максимальная, Средняя, Минимальная.

Ручное	
Скорость	максим.
Установл. темпера	средняя
Приточный воздух	миним.
7:28	2013-06-04 Воскр.

3. Установленная температура

Устанавливается желаемая температура приточного или вытяжного воздуха в пределах от 15 до 30 °С.

Скорость	максим.
Установл. темпер.	20 °С
Меню	19 °С
Приточный воздух	18 °С
7:28	2013-06-04 Воскр.

4. Меню

Содержит другие установки: *Расписание, Дата-Время, Просмотр аварий, Языки, Показания датчиков, Дополнительно.*

4.1 Расписание

Предназначено для программирования работы установки по времени. Можно установить до 8 событий на каждый день недели или группы дней недели (различные скорости вентиляторов, температуры и время начала работы).

Система PRV1.1	2/7
Выход	
Расписание	(!) ▶
Дата — Время	(!) ▶
Просм. аварий	▶
Языки	▶

Группы дней: 1-7 для недели, 1-5 на рабочие дни, 6-7 на выходные. При выборе настроек одного дня можно копировать данные настройки для другого дня.

Событий нет						
Дни недели						
1-7	1-5	6-7				
↓						
1	2	3	4	5	6	7
						Выход

Выбрав желаемый вариант, нажимаем «ОК» и переходим в установку событий.

Прежде всего, устанавливает время начала события, потом скорость вращения вентиляторов и желаемую температуру. После каждой установки нажимаем «ОК». После ввода желаемого события выбираем **Сохранить**, **Копировать** или **Выход**. Подтверждаем выбор нажатием «ОК».

События		
Выход		
Сохранить ?		
Копировать ?		
1 7:30	среднее	18 °C
2 hh:mm	Стоп	18 °C

Для удаления событий в разделе часы устанавливаем «hh».

После выбора **Копировать** попадаем в выбор дней недели, выбираем день в который хотим скопировать установки и нажимаем «ОК». При сохранении установок дней они заменяют старые установки выбранных дней.

События	Копировать ?	
Дни недели		
1-7	1-5	6-7
↓		
1 2 3 4 5 6 7	ОК	18 °C

4.2 Дата-Время

Установите дату и время. В меню в строке дата-время отображается (!) - если время не установлено.

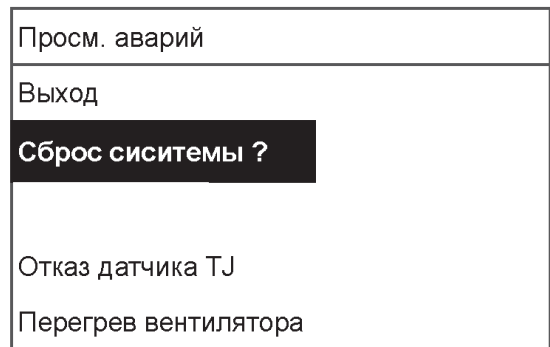
Летнее / Зимнее время автоматически не переключается.

4.3 Просмотр аварий

При любом сбое показывается экран аварий.

Сброс системы – используется для удаления ошибок системы.

При превышении минимальных и максимальных значений показывается отказ датчика:



Датчик TJ – датчик температуры приточного воздуха (-40...+120 °С).

Датчик TL – датчик температуры наружного воздуха (-40...+120 °С).

Датчик TA – датчик температуры вытяжного воздуха (-40...+120 °С).

Датчик TE – датчик температуры удаляемого воздуха (-40...+120 °С).

Датчик TV – датчик температуры возвратной воды (-40...+120 °С).

Датчик GP – сбой преобразователя давления (только при использовании преобразователя с сигналом управления поточного характера)

Датчик CO2 – сбой датчика CO₂ (только при использовании преобразователя с сигналом управления поточного характера)

Другие аварии:

Противопожарный выход – сработала противопожарная сигнализация.

Защита от замерзания – критическая минимальная температура водяного нагревателя.

Перегрев – перегрев электрического нагревателя.

Перегрев двигателя – перегрев двигателя приточного или вытяжного вентиляторов.

Критическая температура помещения – превышена температура вытяжного воздуха.

Критическая подаваемая температура – превышена температура приточного воздуха.

4.4 Языки

Можно выбрать язык:

- Английский
- Литовский
- Русский
- Немецкий

Система PRV1.1	3/5
Выход	
English	
Lietuvių	
Русский	✓
Deutchsh	

4.5 Показания датчиков

Показывает значения всех подключенных датчиков.

Показания датчиков	
Выход	
Темп. приточн. воздуха	20.2 °C
Вытяжной воздух	19.2 °C
Темп. наружного воздуха	-2.3 °C

4.6 Дополнительно

Дополнительные установки:

4.6.1 **Выход** – вернуться в окно меню.

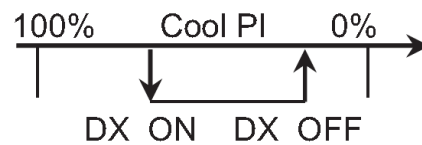
4.6.2 **ModBus** – установки протокола:

Дополнительно	1/10
Выход	
ModBus	76 %
Vent. Ctrl.	20.2 °C
Coll. Ctrl.	19.2 °C
Add. Func.	-2.3 °C

- Адрес сети ModBas «**MBA**dress» 0-247.
- Установка паритета «**Parity**» - None, Odd, Even.
- Скорость передачи сети ModBas «**Baudrate**». Возможные скорости передачи данных 2400, 4800, 9600, 19 200, 38 400 кБ/сек.
- Количество бит «**С**ton» 1 или 2 стоп-бита.

4.6.3 *Vent. Ctrl.* – установка вентиляции:

- «*Mode*» – выбор тип вентиляции:
 - «*Supply*» – по температуре приточного воздуха.
 - «*Room*» – по температуре вытяжного воздуха.
 - «*ByOutdoor*» – вентиляция работает по температуре приточного или вытяжного воздуха в зависимости от установленного «*OutDoot T.C*» значения температуры наружного воздуха. Когда температура наружного воздуха превышает установленное значение, вентиляция работает по температуре вытяжного воздуха, а когда опускается ниже установленного значения – по температуре приточного.
- «*Min Supply*» – минимально допустимая температура приточного воздуха, 12-24 °С.
- «*Max Supply*» – максимально допустимая температура приточного воздуха, 25-40 °С.
- «*OutDoot T.C*» – выбор температуры зимнего или летнего периода, 10-30 °С



4.6.4 *Cool. Ctrl.* – установка охлаждения:

- «*Min Supply*» - минимальная температура приточного воздуха при охлаждении, 0-15 °С.
- «*Dx colON*» - фреоновое охлаждение включается при «*Cool PI*», %.
- «*Dx coolOFF*» - фреоновое охлаждение выключается при «*Cool PI*», %.
- «*OutDoot T.C*» - если температура наружного воздуха превышает это значение, то охлаждение включается, 10-30 °С.

4.6.5 *Add. Func.* – добавить функцию:

- «*Night Cool*» – ночное охлаждение On/Off.

- «**CO2**» – максимально допустимое значение CO₂, при повышении которого увеличивается поток приточного воздуха, % ppm.
- «**Fast Butt**» – выбор назначения быстрой кнопки: «**Run/Standby**» или «**Boost**».
- «**FanStopTime**» – время охлаждения электрического нагревателя после выключения установки, 0-250 сек.

4.6.6 **Boost Ctrl.** – настройка проветривания:

- «**Boost timer**» – время работы функции, мин.
- «**Boost SAF**» – скорость вентилятора приточного воздуха во время работы функции, % Па.
- «**Boost EAF**» – скорость вентилятора вытяжного воздуха во время работы функции, % Па.

4.6.7 **SAF Ctrl.** – установка скорости (давления) вентилятора приточного воздуха (только для вент установок с ЕС- двигателями вентиляторов, если АС-двигатели, то скорости фиксированы выходным напряжением автотрансформатора):

- «**SAF low**» - устанавливаемая скорость вентилятора приточного воздуха при выбранной скорости «маленькая», % Па.
- «**SAF Normal**» - устанавливаемая скорость вентилятора приточного воздуха при выбранной скорости «средняя», % Па.
- «**SAF High**» - устанавливаемая скорость вентилятора приточного воздуха при выбранной скорости «большая», % Па.

4.6.8 **EAF Ctrl.** – установка скорости (давления) вентилятора вытяжного воздуха (только для вент установок с ЕС- двигателями вентиляторов, если АС-двигатели, то скорости фиксированы выходным напряжением автотрансформатора).

- «**EAF low**» - устанавливаемая скорость вентилятора вытяжного воздуха при выбранной скорости «маленькая», % Па.

- «*EAF Normal*» - устанавливаемая скорость вентилятора вытяжного воздуха при выбранной скорости «средняя», % Па.
- «*EAF High*» - устанавливаемая скорость вентилятора вытяжного воздуха при выбранной скорости «большая», % Па.

4.6.9 *Version* – показывается версия программы установки и версия платы, при нажатии «ОК» показывается версия пульта и дата программы.

4.6.10 *Service* – дополнительные установки параметров установки (для наладчика).

4.6.11 *Filters*

- «*SetTimer*» – устанавливается время работы установки до сообщения о загрязнении фильтров, ч.
- «*ReSetTimer*» – обнуление показателей времени загрязнения фильтров, используемое после замены фильтров и удаления сообщения «Замените фильтры» в информационной строке.
- «*Curr.Timer*» – показатели времени работы установки до сообщения о загрязнении фильтров, ч.

ВОЗМОЖНЫЕ НЕИСПРАВНОСТИ И ПУТИ ИХ УСТРАНЕНИЯ

Неисправность	Причина	Способ устранения
Не работает установка	Отсутствует электрическое питание	Включить напряжение и автоматические выключатели
	Неисправность в электрических соединителях	Проверить исправность соединительных контактов
Не работает электрический нагреватель	Неисправность пульта дистанционного управления	Заменить пульт
	Отсутствует электрическое питание	Проверить исправность кабеля и контактных соединений

Не работает вентилятор	Неисправность в электрических соединителях	Убедиться в исправности кабеля и соединительных контактов
	Закрыта заслонка приточного воздуха	Убедиться в отсутствии блокирования потока приточного воздуха
	Сработала защита нагревателя	Проверить, не является ли температура приточного воздуха ниже установленной на термостате.
Неисправность датчиков	Неисправность датчика TJ , TL, TV или TA	Проверить датчики, при необходимости заменить
	Сработал термостат защиты от замерзания	Температура окружающей среды должна быть выше установленной на термостате. Проверить узлы системы нагрева.

При срабатывании термозащиты двигателя вентилятора, необходимо отключить напряжение, подождать пока двигатель остынет и устранить причину перегрева.

При частом срабатывании автоматического выключателя проверить соответствие параметров автоматического выключателя параметрам установки, проверить изоляцию кабелей и проводов, заземление, убедиться, что параметры сети питания соответствуют данным указанным на установке.

Если неисправность не удастся устранить, обратитесь в сервисный центр.

СЕРТИФИКАЦИЯ

Товар соответствует требованию нормативного документа - ТР ТС 010/2011 «О безопасности машин и оборудования».

Декларация о соответствии номер ТС N RU Д-RU.AB24.B.04091

Срок действия: с 25.10.2017 по 24.10.2022

Изготовитель: ООО «Завод ВКО», ОГРН – 1133316000861.

Адрес: РОССИЯ, 601021, Владимирская область, Киржачский район, город Киржач, микрорайон Красный Октябрь, улица Первомайская, дом 1.

ГАРАНТИЯ

Настоящая гарантия устанавливается в дополнение к конституционным и иным правам потребителей и ни в коем случае не ограничивает их.

Гарантийный срок – 12 мес. с момента ввода установки в эксплуатацию, но не более 36 мес. с момента изготовления.

Тщательно проверьте внешний вид изделия и его комплектность. Все претензии по внешнему виду и комплектности предъявляйте продавцу при покупке изделия.

Внимательно ознакомьтесь с данным документом и проследите, чтобы он был правильно заполнен и имел штамп продавца.

Условия гарантии:

1. Настоящим документом покупателю гарантируется, что в случае обнаружения в течении гарантийного срока в проданном оборудовании дефектов, обусловленных ненадлежащим качеством изготовления установки или комплектующих (при соблюдении покупателем указанных в паспорте требований) будет произведен бесплатный ремонт оборудования.
2. Для монтажа и подключения изделия необходимо обращаться в специализированные организации. Изготовитель и продавец не

несут ответственности за качество изделия при его неправильной установке и (или) подключении.

3. Производитель оставляет за собой право на внесение изменений в конструкцию с целью улучшения его характеристик. Такие изменения вносятся в изделие без предварительного уведомления покупателя и не влекут обязательств по изменению (улучшению) ранее выпущенных изделий.
4. Запрещается вносить в паспорт, какие либо изменения, а так же стирать или переписывать указанные в нем данные. Настоящая гарантия имеет силу, если документ правильно и четко заполнен.
5. Настоящая гарантия действительна только на территории РФ на изделия, купленные на территории РФ.

Для выполнения гарантийного ремонта обращайтесь в специальные организации, указанные продавцом.

Настоящая гарантия не распространяется:

1. На периодическое и сервисное обслуживание (чистку и т.п.).
2. На изделия подвергшиеся изменениям, в том числе с целью усовершенствования и расширения области применения.
3. На детали корпуса, воздушные фильтры, предохранители и прочие детали, обладающие ограниченным сроком использования.

Выполнение уполномоченным сервисным центром ремонтных работ и замена дефектных комплектующих изделия производится в сервисном центре или у Покупателя (по усмотрению сервисного центра). Гарантийный ремонт изделия выполняется в срок не более 45 дней.

Настоящая гарантия не предоставляется в случаях:

1. Если изменен или неразборчив серийный номер изделия.
2. Если потребителем нарушены правила эксплуатации, хранения или транспортирования товара, в том числе: механические повреждения, подключение и эксплуатация от источника питания,

параметры которого отличаются от указанных в паспорте изделия, перепадами напряжения источника питания.

3. Если не выполнялось своевременное сервисное обслуживание.
4. Если дефекты вызваны действиями третьих лиц, в том числе: установкой, ремонтом или наладкой, если они произведены не уполномоченными на то организацией или лицами, модификацией, адаптацией или эксплуатацией с нарушением технических условий и требований безопасности.
5. Обстоятельствами непреодолимой силы (пожар, наводнение и т.п.).

Особые условия эксплуатации оборудования

Настоящая гарантия не предоставляется, когда по требованию или желанию покупателя в нарушение действующих в РФ требований, стандартов и иной нормативно-правовой документации было неправильно подобрано и куплено оборудование для конкретного помещения или были неправильно смонтированы элементы купленного оборудования.

ОТМЕТКА О ПРИЕМКЕ И ПРОДАЖЕ

Модель	Серийный номер	Дата изготовления
Brissago HPW		

Изготовитель	ПО «ВЕНТИНЖМАШ», ООО «Завод ВКО», 601021, Владимирская область, Киржачский район, г. Киржач, мкр. Красный Октябрь, ул. Первомайская, д.1 Сделано в России		
Покупатель		Дата продажи	
Продавец	<p>.....</p> <p>..... (наименование, адрес, телефон)</p> <p>..... М.П. (подпись уполномоченного лица) Ф.И.О.</p>		

СВЕДЕНИЯ О МОНТАЖНЫХ И ПУСКОНАЛАДОЧНЫХ РАБОТАХ*

Адрес монтажа: _____

Вид работ	Дата	Организация-исполнитель (адрес, телефон, номер лицензии, печать)	Напряжение сети, сопротивление обмоток, сопротивление изоляции обмоток, сила тока	Мастер (ФИО, подпись)	Работу принял (ФИО, подпись)

*При наличии актов сдачи-приемки монтажных и пусконаладочных работ сделать соответствующую пометку

СВЕДЕНИЯ О РЕМОНТЕ

Дата начала ремонта	Дата окончания ремонта	Организация-исполнитель (адрес, телефон, номер лицензии, печать)	Замененные детали	Мастер (ФИО, подпись)	Работу принял (ФИО, подпись)

ОТМЕТКИ О ПРОИЗВОДИМЫХ РАБОТАХ

Для заметок
