

Energolux®

ИНСТРУКЦИЯ ПО ЭКСПЛУАТАЦИИ

SFC300A1
SFC400A1
SFC450A1
SFC500A1
SFC600A1
SFC750A1
SFC950A1
SFC1200A1
SFC1500A1



Инструкция по эксплуатации
фанкойлов кассетного типа
компактных и стандартных
2-х и 4-х трубных

SFC300A1

SFC400A1

SFC450A1

SFC500A1

SFC600A1

SFC750A1

SFC950A1

SFC1200A1

SFC1500A1

**Добро пожаловать в мир
Energolux**

Вы выбрали продукт от Energolux, который, мы надеемся, доставит Вам много радости в будущем. Energolux стремится предложить как можно более широкий ассортимент качественной продукции, который сможет сделать Вашу жизнь еще более удобной. Вы можете увидеть несколько примеров на обложке этой инструкции. А также получить подробную информацию на сайте www.energolux.com

Внимательно изучите данное руководство, чтобы правильно использовать Ваш новый прибор и наслаждаться его преимуществами. Мы гарантируем, что он сделает Вашу жизнь намного комфортнее, благодаря легкости в использовании. Удачи!

Адреса сервисных центров Вы можете найти на сайте: www.energolux.com или у Вашего дилера.

СОДЕРЖАНИЕ

Меры предосторожности	3
Перед началом работы	4
Основные элементы	5
Монтаж	6
Ремонт	14
Очистка фильтров	14
Идентификация аббревиатуры	14
Технические данные	15
Коды ошибок	16
Пульт дистанционного управления	17
Электрические схемы подключения	23
Сертификация продукции	26
Условия гарантии	27

Гарантийное обслуживание производится в соответствии с гарантийными обязательствами, перечисленными в гарантийном талоне.

Примечание:

В тексте данной инструкции фанкойл кассетного типа может иметь такие технические названия как фанкойл, прибор, устройство и т. п.



Перед выполнением работ по установке фанкойла внимательно ознакомьтесь с настоящей инструкцией. Установка фанкойла и подключение труб и проводов должны выполняться в строгом соответствии с инструкциями.



Указанные в настоящей инструкции работы по установке оборудования должны выполняться в строгом соответствии с действующими требованиями строительных норм и правил, технических регламентов и иных нормативно-технических документов.

МЕРЫ ПРЕДОСТОРОЖНОСТИ

Чтобы избежать получения травм и нанесения ущерба другим людям и имуществу, внимательно прочтите и соблюдайте следующие инструкции.

Данное оборудование не предназначено для использования маленькими детьми и людьми с ограниченной подвижностью, находящимися без надлежащего присмотра.

При установке

- Монтаж, перемещение и ремонт данного оборудования должны проводиться специалистами, имеющими соответствующую подготовку и квалификацию, а также соответствующие лицензии и сертификаты для выполнения данных видов работ. Неправильное выполнение монтажа, демонтажа, перемещение и ремонта оборудования может привести к возгоранию, поражению электротоком, нанесению травмы или ущерба, вследствие падения оборудования, утечки жидкости и т.п.
- Поверхность, на которую устанавливается и крепится оборудование, а также крепление оборудования должно быть рассчитано на вес оборудования.
- Используйте силовые и сигнальные кабели необходимого сечения согласно спецификации оборудования, требованиям инструкции, а также государственным правилам и стандартам. Не используйте удлинители или промежуточные соединения в силовом кабеле. Не подключайте несколько единиц оборудования к одному источнику питания. Не модернизируйте силовую кабель. Если произошло повреждение силового кабеля или вилки, необходимо обратиться в сервисную службу для замены.

- Предохранитель или автомат токовой защиты должен соответствовать мощности оборудования. Оборудование должно иметь надёжное заземление. Неправильное заземление может привести к поражению электрическим током. Источник питания должен иметь защиту от утечки тока. Отсутствие защиты от утечки тока может привести к поражению электротоком.
- Не включайте питание до завершения работ по монтажу. Не устанавливайте и не используйте оборудование в помещениях с потенциально взрывоопасной атмосферой. Применение или хранение горючих материалов, жидкостей или газов возле оборудования может привести к возгоранию.
- При установке тщательно проветривайте помещение.
- Убедитесь в правильности установки и подсоединения дренажного трубопровода. Неправильное подсоединение может привести к протечке и нанесению ущерба имуществу.
- Не устанавливайте оборудование над компьютерами, оргтехникой и другим электрооборудованием. В случае протечки конденсата это оборудование может выйти из строя.

Во время эксплуатации

- Перед включением проверьте правильность установки воздушного фильтра. Если оборудование не эксплуатировалось длительное время, рекомендуется перед началом эксплуатации почистить фильтр.
- Не включайте и не выключайте оборудование посредством включения или выключения вилки из розетки. Используйте для этого кнопку включения и выключения пульта дистанционного управления.
- Не тяните за силовую кабель при отключении вилки из розетки. Это может привести к повреждению кабеля, короткому замыканию или поражению электротоком.
- Не используйте оборудование не по назначению. Данное оборудование не предназначено для хранения точных измерительных приборов, продуктов питания, животных, растений или предметов искусства, т.к. это может привести к их порче.
- Не стойте под струей холодного воздуха. Это может повредить вашему здоровью. Берегите домашних животных и растения от длительного воздействия воздушного потока, так как это вредно для их здоровья.
- Не суйте руки и другие части тела, а также посторонние предметы в отверстия для

забора и подачи воздуха. Лопасты вентилятора вращаются с большой скоростью и попавший в них предмет может нанести травму или вывести из строя оборудование. Внимательно присматривайте за маленькими детьми, и следите, чтобы они не играли рядом с оборудованием.

- При появлении каких либо признаков неисправности (запах гари, повышенный шум и т.п.) сразу же выключите оборудование и отключите от источника питания. Использование оборудования с признаками неисправности может привести к возгоранию, поломке и т.п. При появлении признаков неисправности необходимо обратиться в сервисный центр.
- Не эксплуатируйте оборудование длительное время в условиях высокой влажности. При работе оборудования в таких условиях существует вероятность образования избыточного количества конденсата, который может протечь и нанести ущерб имуществу.
- При использовании оборудования в одном помещении с печкой или другими нагревательными приборами проветривайте помещение и не направляйте воздушный поток прямо на них.
- Не устанавливайте компьютеры, оргтехнику и другие электроприборы непосредственно под оборудованием. В случае протечки конденсата эти электроприборы могут выйти из строя.
- Если предполагается не использовать оборудование в течение длительного времени, отсоедините вилку кабеля электропитания от розетки или выключите автомат токовой защиты, а также вытащите батарейки из беспроводного пульта управления.
- Не подвергайте оборудование и пульт управления воздействию влаги или жидкости.

При обслуживании

- Не прикасайтесь к выключателям мокрыми руками. Это может привести к поражению электротоком.
- Перед чисткой или обслуживанием отключите оборудование от источника питания.
- При уходе за оборудованием вставайте на устойчивую конструкцию, например, складную лестницу.
- При замене воздушного фильтра не прикасайтесь к металлическим частям внутри оборудования. Это может привести к травме.
- Не мойте оборудование водой, агрессивными или абразивными чистящими средствами. Вода может попасть внутрь и повредить изоляцию, что может повлечь за собой пора-

жение электрическим током. Агрессивные или абразивные чистящие средства могут повредить оборудование.

- Ни в коем случае не заряжайте батарейки и не бросайте их в огонь.
- При замене элементов питания заменяйте старые батарейки на новые того же типа. Использование старой батарейки вместе с новой может вызвать генерирование тепла, утечку жидкости или взрыв батарейки.
- В случае попадания жидкости из батарейки на кожу, в глаза или одежду, тщательно промойте их в чистой воде и обратитесь к врачу.

ПЕРЕД НАЧАЛОМ РАБОТЫ

Перед началом работы установки внимательно прочитайте инструкцию. Строго придерживайтесь описания выполняемых операций. Нарушение технологии может повлечь за собой травмы для вас или окружающих, а также повреждение оборудования.

Проверка перед пуском

- Проверьте надёжность заземления.
- Проверьте, что фильтр установлен правильно.
- Перед пуском после долгого перерыва в работе очистите фильтр (См. инструкцию по эксплуатации).
- Убедитесь, что ничего не препятствует входящему и исходящему воздушному потоку.

Оптимальная работа

Обратите внимание на следующие моменты для обеспечения нормальной работы:

- Направление прямого исходящего воздушного потока должно быть направлено в сторону от людей, находящихся в помещении.
- Установленная температура соответствует обеспечению комфортных условий. Не рекомендуется устанавливать слишком низкую температуру.
- Избегайте нагрева помещения солнечными лучами, занавесьте окно на время работы оборудования в режиме охлаждения.
- Открытые окна и двери могут снизить эффективность охлаждения. Закройте их.
- Используйте пульт управления для установки желаемого времени работы.
- Не закрывайте отверстия в оборудовании, предназначенные для забора и подачи воздуха.
- Не препятствуйте прямому воздушному потоку. Кондиционер может выключиться раньше, чем охладит всё помещение.

- Регулярно чистите фильтры. Загрязненные фильтры ведут к снижению эффективности работы оборудования.



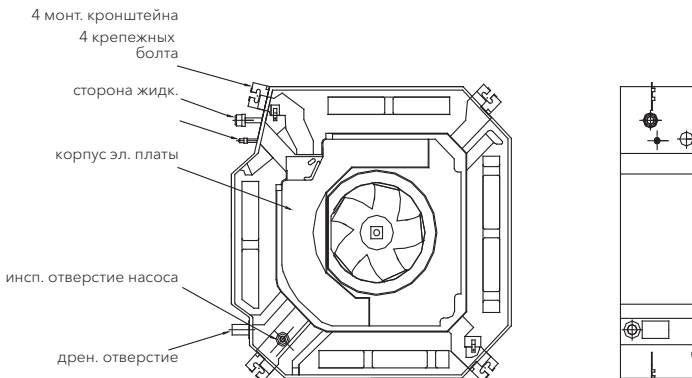
Запомните

Правила электробезопасности

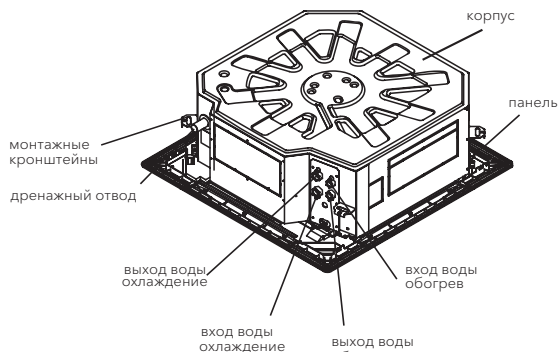
- Все подключения должны проводиться квалифицированным персоналом.
- Подключения должны проводиться с соблюдением всех правил безопасности.
- Главный автомат токовой защиты должен быть оборудован устройством контроля утечки тока.
- Характеристики электропитания должны соответствовать требованиям спецификации для данного оборудования.
- Не включайте оборудование если заземление отключено.
- Не используйте оборудование с повреждёнными электропроводами.
- При обнаружении повреждений немедленно замените провод.
- Перед первым пуском подайте питание за 12 часов до пуска для прогрева оборудования.

ОСНОВНЫЕ ЭЛЕМЕНТЫ

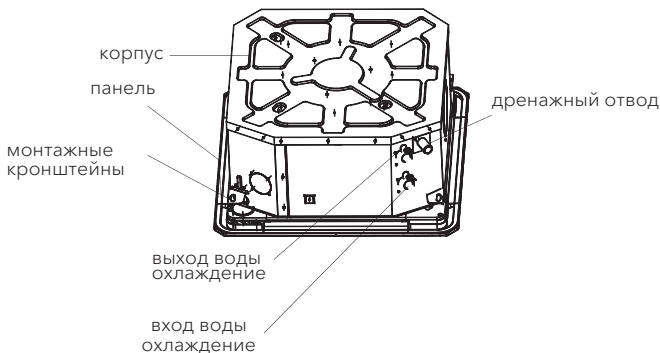
Кассетный стандартный 2-х трубный фанкойл



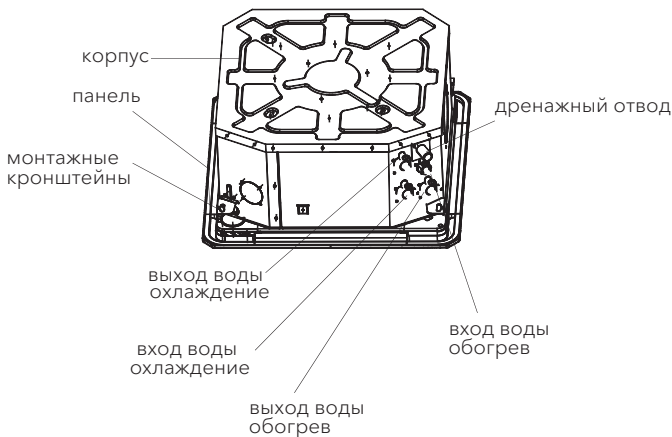
Кассетный стандартный 4-х трубный фанкойл



Кассетный компактный 2-х трубный фанкойл



Кассетный компактный 4-х трубный фанкойл



МОНТАЖ

Выбор места для монтажа:

- Во избежание радиопомех устанавливайте кондиционер на расстоянии не менее 1 м от бытовых приборов, таких как телевизор, радиоприемник и т.п.
- Мощные радиопередатчики и другие источники высокочастотных помех могут вызвать нарушения в работе кондиционера. Поэтому перед установкой проконсультируйтесь по этому вопросу с представителем торговой организации, у которой Вы приобрели кондиционер.
- Не устанавливайте кондиционер в зоне возможной утечки легковоспламеняемых газов и жидкостей.

- Не устанавливайте кондиционер в зонах с высокой концентрацией паров машинного масла (мастерская, гараж), соли (на морском побережье) и серного газа (вблизи горячих источников) в атмосфере. При работе в таких условиях кондиционер быстро выходит из строя.

Защита от шума и вибрации:

- Во избежание повышенного шума и вибрации установите наружный блок на жесткое основание.
- Позаботьтесь о том, чтобы шум и горячий воздух от наружного блока не доставляли неудобств соседям.
- Если агрегат сильно шумит, обратитесь в сервисный центр.

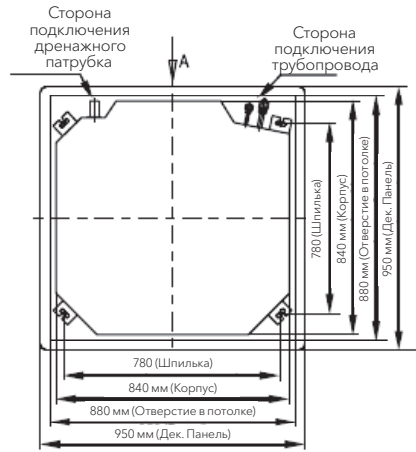
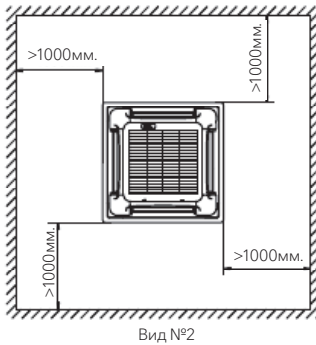
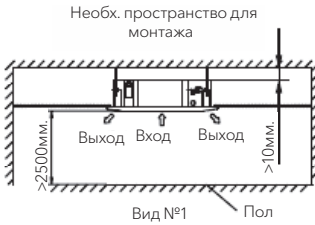
Электромонтаж:

- Не включайте и не отключайте кондиционер с помощью автомата питания. Пользуйтесь для этого пультом ДУ или выключателем, расположенным на внутреннем блоке.
- Заземление кондиционера должно выполняться в соответствии с требованиями Правил Устройства Электроустановок.
- Для замены кабеля электропитания обратитесь в официальный сервисный центр.

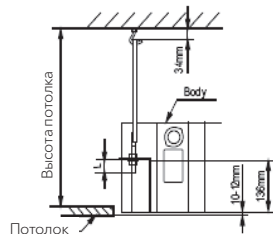
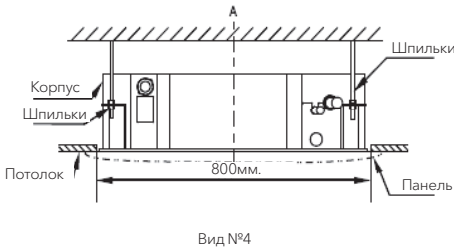
Перемещение кондиционера на новое место:

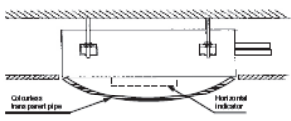
Для перемещения кондиционера на новое место обратитесь к представителю торговой организации, у которой Вы приобрели кондиционер, поскольку это связано с удалением хладагента из системы, вакуумированием холодильного контура и проведением других специальных операций.

Монтаж кассетного стандартного 2-х трубного фанкойла

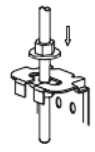


Единицы: мм.

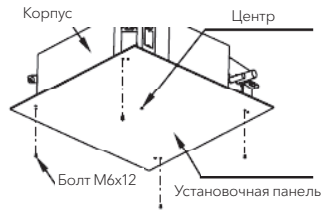




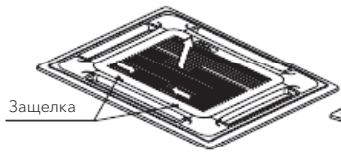
Вид №6



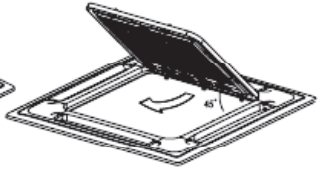
Вид №7



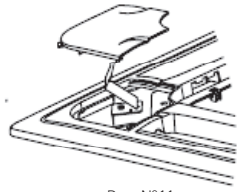
Вид №8



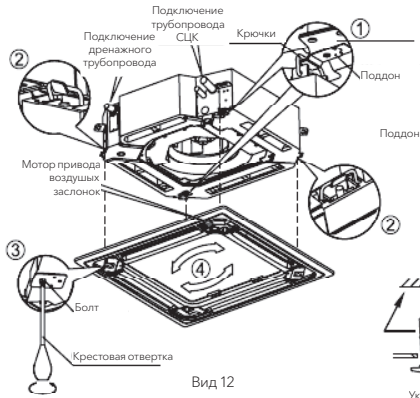
Вид №9



Вид №10



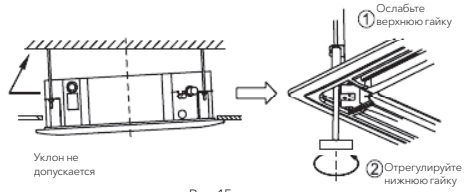
Вид №11



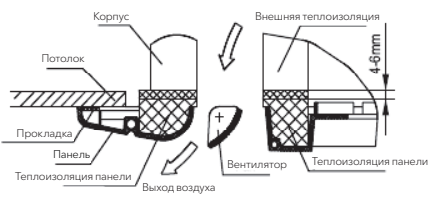
Вид 12



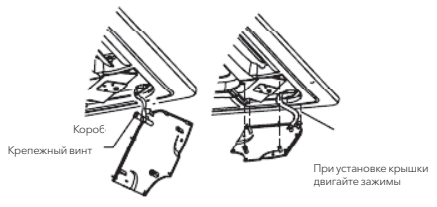
Вид 14



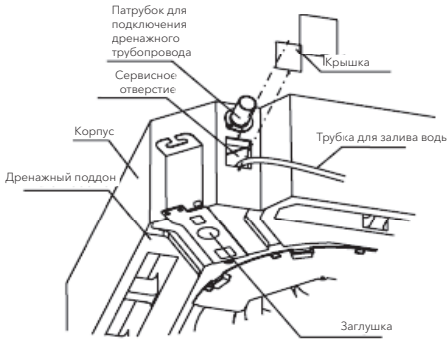
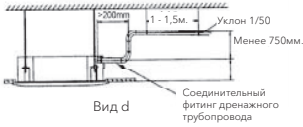
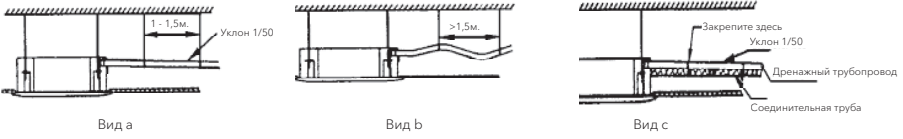
Вид 15



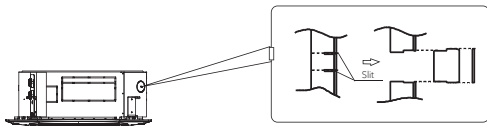
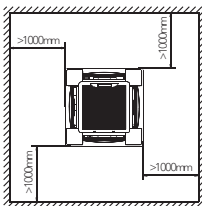
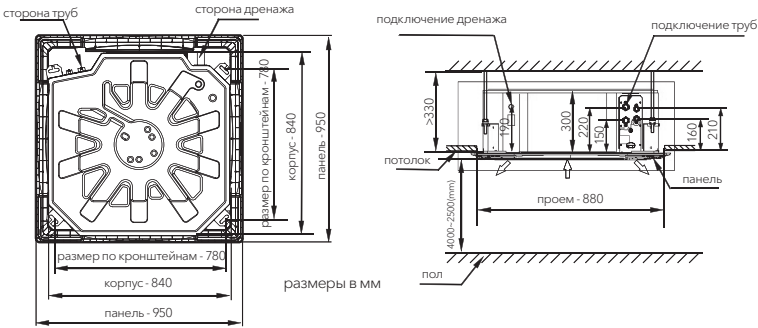
Вид 13

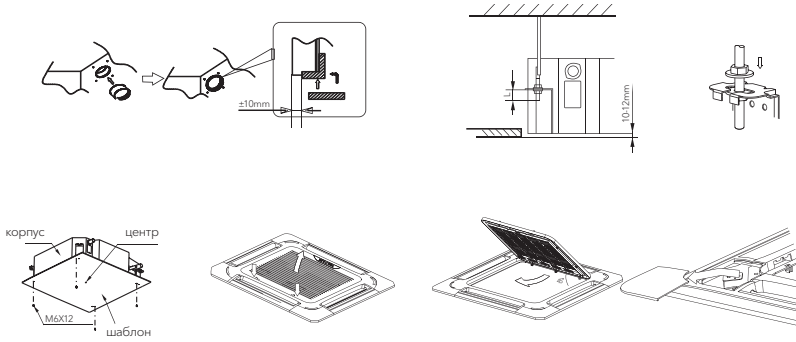


Вид 16

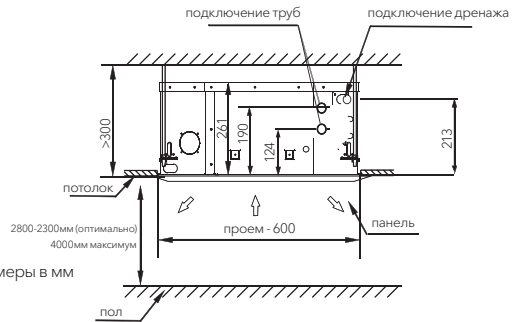
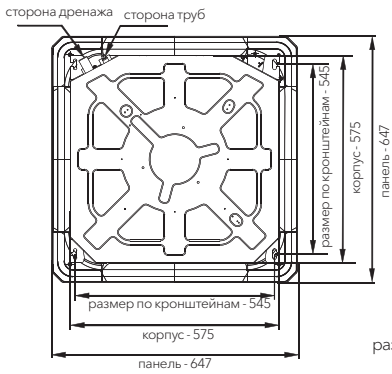


Монтаж кассетного стандартного 4-х трубного фанкойла

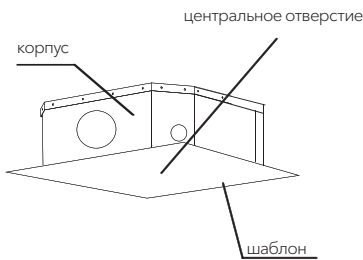




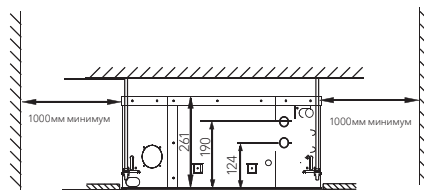
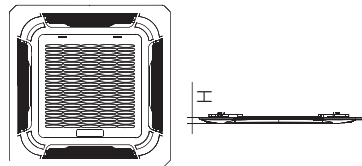
Монтаж кассетного компактного 2-х трубного фанкойла



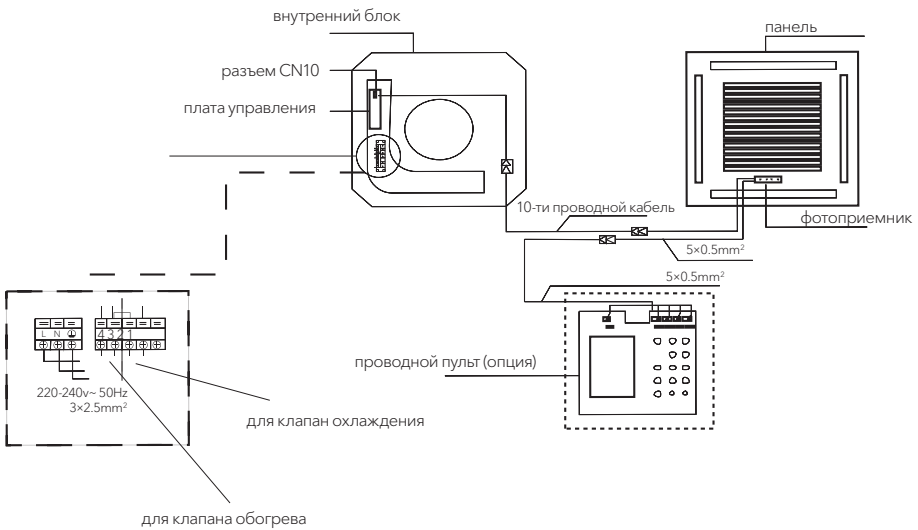
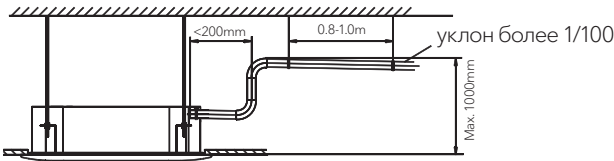
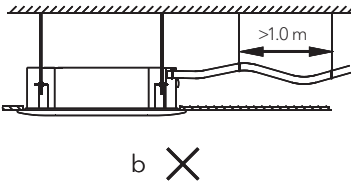
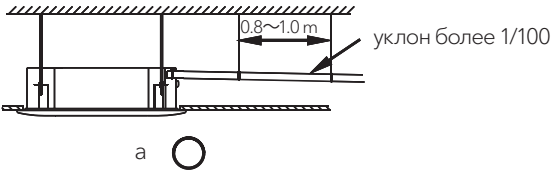
размеры в мм



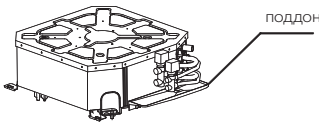
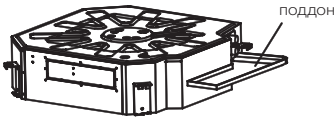
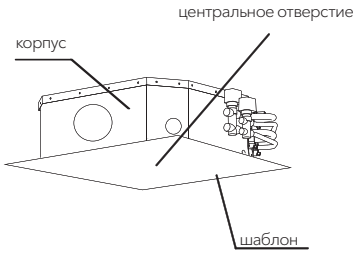
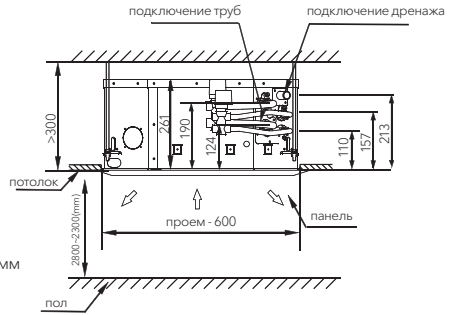
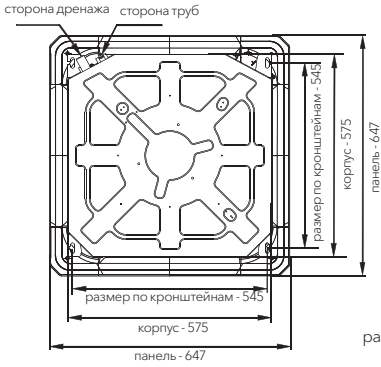
ТИП	H(мм)
компактный	50



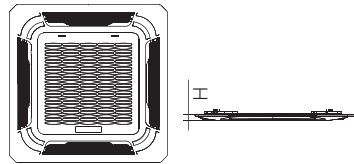
a - правильно
b - не правильно



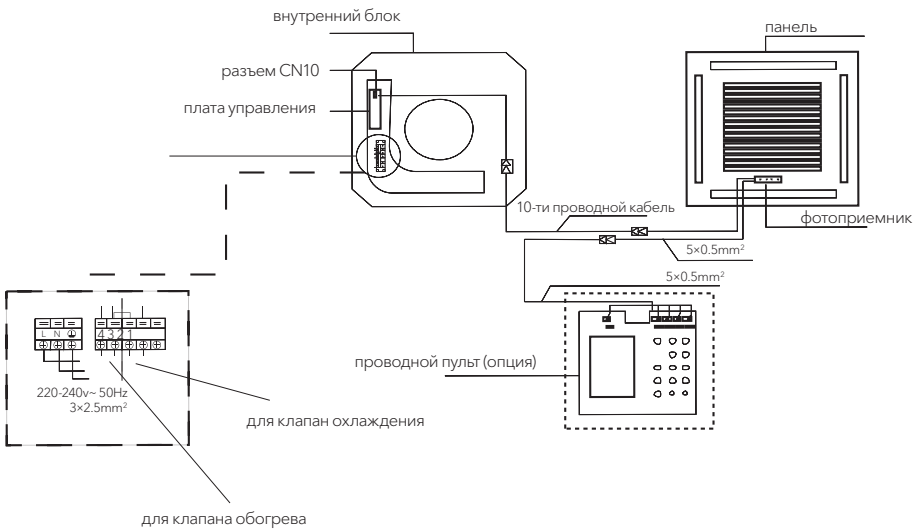
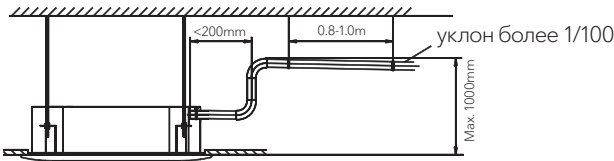
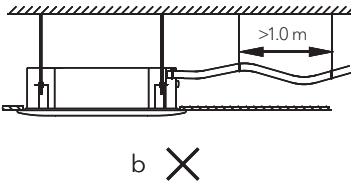
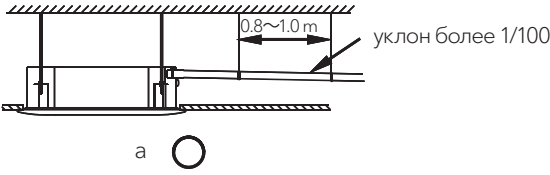
Монтаж кассетного компактного 4-х трубного фанкойла



ТИП	H(mm)
стандартный	45
компактный	50



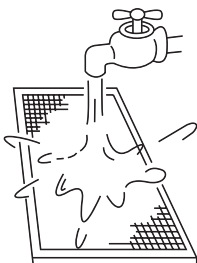
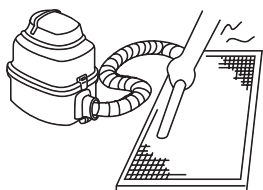
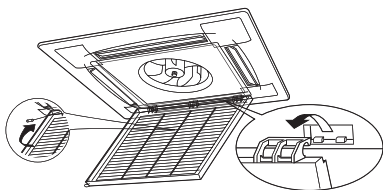
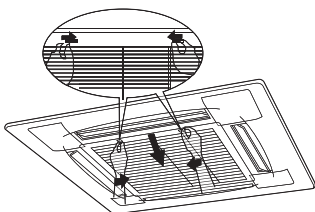
a - правильно
b - не правильно



РЕМОНТ

Если возникли нарушения нормальной работы кондиционера, немедленно отключите электропитание и обратитесь в торговую организацию, у которой Вы приобрели кондиционер. Назовите модель, опишите условия эксплуатации и неисправность. Не пытайтесь ремонтировать кондиционер самостоятельно, обратитесь к квалифицированному специалисту.

ОЧИСТКА ФИЛЬТРОВ



ИДЕНТИФИКАЦИЯ АББРЕВИАТУРЫ

SFC-300A1 Без обозначения — компактное 2-х трубное
 A1 — стандартное 2-х трубное
 S — компактное 4-х трубное
 F — стандартное 4-х трубное
 номинальный расход воздуха
 (300 куб. фут/мин)
 Energolux
 (фанкойл с водяным охлаждением)

ТЕХНИЧЕСКИЕ ДАННЫЕ

Модель		SFC300A1	SFC400A1	SFC450A1	SFC500A1	SFC600A1	SFC750A1	SFC950A1	SFC1200A1	SFC1500A1
Производительность, кВт	Охлаждение	3/2,58/2,16	3,7/3,18/2,66	4,1/3,3/2,83	4,5/3,6/3,06	5,7/4,73/3,96	7/5,62/4,72	8,22/7,39/6,54	10,39/9,25/8,2	12,9/11,51/10,21
	Обогрев	4/3,5/3,08	5,1/4,3/3,83	5,6	6/4,76/4,07	9,66/7,72/6,27	11,55/9,24/7,51	13,85/11,08/9	17,58/14,06/11,42	17,6/14,08/11,44
Потребляемая мощность, кВт		0,05	0,07	0,08	0,095	0,125	0,13	0,155	0,19	0,19
Электропитание		1 фаза, 230 В, 50 Гц								
Расход воздуха, м³/ч		510/440/360	680/580/480	760/650/540	850/730/600	1000/850/720	1250/1060/900	1600/1360/1150	2000/1700/1440	2550/2170/1840
Уровень звукового давления (высокая /средняя/низкая скорость), дБ(А)		36/33/28	42/39/32	43/39/33	45/42/34	45/41/36	46/42/37	48/44/39	49/45/40	50/46/41
Расход воды, л/ч	Охлаждение	522	684	708	774	984	1200	1416	1788	2214
	Падение давления воды в теплообменнике, кПа	14	15	16	16	23,8	25,2	31,2	44	40
Диаметр входной/выходной трубы, дюймы		3/4	3/4	3/4	3/4	3/4	3/4	3/4	3/4	3/4
Диаметр дренажной трубы, мм		25	25	25	25	32	32	32	32	32
Размеры (ВхШхГ), мм	Без упаковки	261x575x575	261x575x575	261x575x575	261x575x575	230x840x840	230x840x840	300x840x840	300x840x840	300x840x840
	В упаковке	290x670x670	290x670x670	290x670x670	290x670x670	260x900x900	260x900x900	330x900x900	330x900x900	330x900x900
Вес, кг	Без упаковки	16,5	16,5	16,5	16,5	25	25	30,5	28,8	31,8
	В упаковке	20	20	20	20	30	30	36,2	34,3	36
Декоративная панель		SCP22M1	SCP22M1	SCP22M1	SCP22M1	SCP21M1	SCP21M1	SCP21M1	SCP21M1	SCP21M1
Размеры (ВхШхГ), мм	Без упаковки	50x647x647	50x647x647	50x647x647	50x647x647	45x950x950	45x950x950	45x950x950	45x950x950	45x950x950
	В упаковке	123x715x715	123x715x715	123x715x715	123x715x715	90x1035x1035	90x1035x1035	90x1035x1035	90x1035x1035	90x1035x1035
Вес, кг	Без упаковки	3	3	3	3	6	6	6	6	6
	В упаковке	5	5	5	5	9	9	9	9	9

Охлаждение: температура входящего воздуха 27°C по сухому термометру, 19°C по влажному термометру, температура воды на входе/выходе 7/12°C.

Нагрев: температура входящего воздуха 20°C по сухому термометру, температура воды на входе 70°C

Электроснабжение: 220 В/50Гц/1 ф.

КОДЫ ОШИБОК

Кассетный стандартный фанкойл

№	значение ошибки	running	timer	dSFCosting	alarm	индикатор
1	термистор комнатной температуры	×	•	×	×	E2
2	трубный термистор	•	×	×	×	E3/E4
3	ошибка EEPROM	•	•	×	×	E7
4	уровень конденсата	×	×	×	•	E8

× — выключен, • — мигает с частотой 5 Гц

Кассетный компактный фанкойл

№	значение ошибки	running	timer	dSFCosting	alarm
1	термистор комнатной температуры	×	•	×	×
2	трубный термистор	•	×	×	×
3	ошибка EEPROM	•	•	×	×
4	уровень конденсата	×	×	×	•
5	Indoor unit switch at long-range controller is dialed to OFF	×	×	•	×

× — выключен, • — мигает с частотой 5 Гц

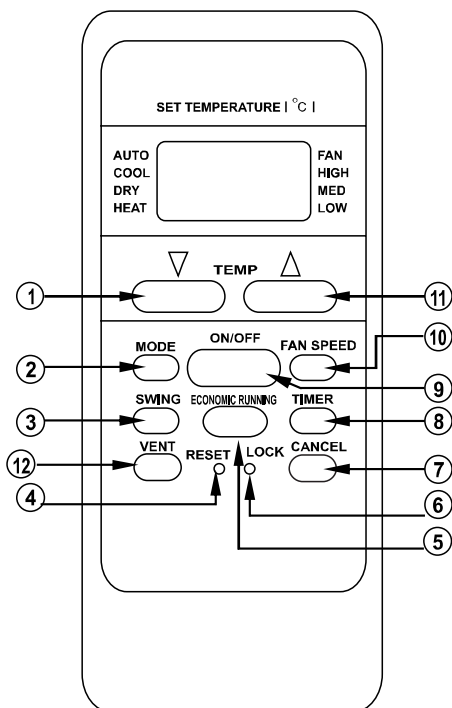
ТЕХНИЧЕСКИЕ ХАРАКТЕРИСТИКИ ПДУ

Модель	SWWC01M1
Номинальное напряжение	3.0в (щелочных аккумуляторов LR03 x 2)
Минимально-допустимое напряжение для работы цп	2.0в
Расстояние эффективной передачи сигнала	8 м (при использовании 3.0в напряжения возрастает до 11м)
Условия рабочей среды	-5°C~60°C

ОПИСАНИЕ ФУНКЦИЙ

1. Режимы работы: AUTO, COOL, DRY, HEAT (только для моделей без функции охлаждения) и FAN.
2. Функция настройки таймера в диапазоне 24 часов.
3. Диапазон регулировки температуры в помещении от 17 °С до 30 °С.
4. Многофункциональный ЖК-дисплей (жидкокристаллический).
5. Фоновая подсветка (только для моделей R51M/BG(C)E).

ФУНКЦИИ КНОПОК ПДУ



Примечание:

✱ – данный символ обозначает опционную кнопку, которая присутствует только у определенных моделей.

У модели RG51M2/(C)E: отсутствуют кнопки 14 и 15.

У модели RG51M3/(C)E: отсутствуют кнопки 7, 14 и 15.

У модели R51M/(C)E и R51M/BG(C)E: отсутствует кнопка 15.

1. Кнопка **ТЕМП▼** – используйте данную кнопку, чтобы понизить температуру в помещении.
2. Кнопка **ТЕМП▲** – используйте данную кнопку, чтобы повысить температуру в помещении.
3. Кнопка **выбор РЕЖИМА** – каждое нажатие этой кнопки приводит к переключению режима в следующем порядке:



Примечание: Режим **COOL** доступен только для тех моделей, в которых отсутствует режим **HEAT**.

4. Кнопка **ПОВОРОТА** – используйте эту кнопку, чтобы включить или выключить автоматический поворот направляющих воздушного потока (жалюзи).

5. Кнопка **СБРОС** – зажмите эту кнопку, чтобы сбросить все текущие настройки к первоначальным показателям.

6. Кнопка выбора **УГЛА ЖАЛЮЗИ** – используйте эту кнопку, чтобы изменить угол воздушного потока (жалюзи). Угол наклона жалюзи изменяется на 6° при каждом нажатии. Когда вы достигнете максимального угла поворота жалюзи, направление поворота изменится автоматически и будет происходить в обратную сторону. При повороте жалюзи на дисплее не отображаются символы, сообщающие об этом. (Данная функция недоступна в некоторых моделях).

7. Кнопка **ДИСПЛЕЯ** – используйте эту кнопку, чтобы включить или отключить дисплей. Данная функция недоступна у моделей, которые не оснащены дисплеем.

8. Кнопка **ВЕНТИЛЯТОР** – используйте эту кнопку, чтобы установить скорость работы вентилятора. Доступны следующие уровни: **AUTO**, **LOW** (низкая), **MED** (средняя) или **HIGH** (высокая). Каждое нажатие кнопки приводит к изменению скорости.

9. Кнопка **ВКЛ./ВЫКЛ.** – используйте эту кнопку, чтобы включить или выключить кондиционер.

10. Кнопка **ТАЙМЕР ВКЛЮЧЕНИЯ** – используйте эту кнопку, чтобы настроить

функцию автоматического включения кондиционера. Одно нажатие кнопки увеличивает время автоматического включения на 30 мин. Когда показатель таймера отобразит значение 10:00, то каждое следующее нажатие будет увеличивать время на 60 мин. Чтобы отключить функцию автоматического включения, просто установите таймер на 00:00.

11. Кнопка **СОН** – нажмите эту кнопку, чтобы перевести кондиционер в режим энергосбережения. Нажмите ее еще раз, чтобы выйти из режима энергосбережения. Режим энергосбережения доступен только в случае работы кондиционера в режимах **COOL**, **HEAT** или **AUTO**.

Примечание: Режим энергосбережения отключается нажатием любой кнопки.

12. Кнопка **ТАЙМЕР ВЫКЛЮЧЕНИЯ** – используйте эту кнопку, чтобы настроить функцию автоматического выключения кондиционера. Одно нажатие кнопки увеличивает время автоматического выключения на 30 мин. Когда показатель таймера отобразит значение 10:00, то каждое следующее нажатие будет увеличивать время на 60 мин. Чтобы отключить функцию автоматического выключения, просто установите таймер на 00:00.

13. Кнопка **БЛОКИРОВКА** – нажатие этой кнопки приводит к блокировке и сохранению текущих настроек работы кондиционера. Управление функциями кондиционера будет заблокировано, пока вы снова не нажмете кнопку **БЛОКИРОВКА**.

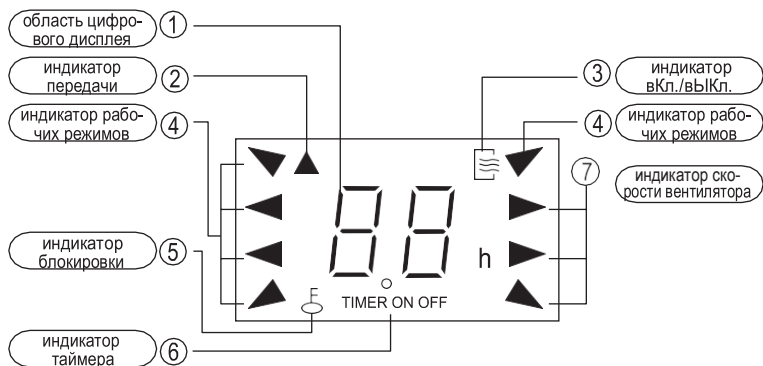
14. Кнопка **ТУРБО** – используйте эту кнопку, чтобы активировать режим **ТУРБО**, который

позволяет за максимально короткое время достигнуть установленной вами температуры.

15. Кнопка **ОЧИСТКИ ВОЗДУХА** (доступна на некоторых моделях) – используйте эту кнопку,

чтобы очистить воздух в вашей комнате с помощью ионизатора или плазменных фильтров (зависит от модели).

СИМВОЛЫ НА ДИСПЛЕЕ



1. **Область цифрового дисплея** – в данной части дисплея вы сможете увидеть заданную температуру, а если сейчас используется таймер, то вы также увидите, какой таймер сейчас работает (включения или выключения), и оставшееся время до активации функции таймера.

2. **Индикатор передачи** – данный значок на дисплее светится или мигает в момент передачи сигнала пультом дистанционного управления.

3. **Индикатор ВКЛ./ВЫКЛ.** – этот индикатор загорается, когда вы включаете кондиционер с помощью ПДУ, и тухнет, когда вы его выключаете.

4. **Индикатор рабочих режимов** – при нажатии кнопки выбора режимов данный индикатор будет подсвечивать текущий режим: AUTO, COOL, DRY, HEAT (для моделей без режима охлаждения), или режим FAN.

5. **Индикатор блокировки** – данный индикатор светится, если управление кондиционером заблокировано. Нажмите кнопку блокировки, чтобы разблокировать управление кондиционером.

6. **Индикатор таймера** – в этой части дисплея отображаются данные о текущих настройках таймера. то есть, отображает то время, которое было изначально установлено в настройках таймера включения или выключения. если одновременно установлено время таймера включения и выключения, то индикатор будет отображать таймер ВКЛ./ВЫКЛ. одновременно.

7. **Индикатор скорости вентилятора** – нажмите кнопку регулировки скорости вентилятора, чтобы переключать режимы скорости вентилятора (авто-средняя-низкая-высокая). ваш выбор скорости будет показан на дисплее (скорость авто не отображается).

Примечание: Рисунок приведен в качестве примера, поэтому на нем светятся все возможные индикаторы. При работе с

кондиционерам будут подсвечиваться только те индикаторы, которые отвечают за работающие функции.

РАБОТА С ПДУ

Установка/Замена батарей

в ПДУ используются две щелочные батареи (LR03X2).

1. Чтобы установить батареи, отодвиньте крышку на задней стороне пульта и установите батареи, соблюдая полярность.
2. Для замены батарей воспользуйтесь способом, который описан выше.

Примечание:

1. Во время замены батарей не устанавливайте старые батареи и не используйте одновременно батареи разных типов, так как это может повредить ПДУ.
2. Если вы не собираетесь использовать ПДУ на протяжении длительного периода времени, пожалуйста, извлеките из него батареи.
3. Срок работы батареи при нормальном использовании равняется 6 месяцам.
4. Замените батареи в том случае, если кондиционер не реагирует на сигнал и на дисплее не светится индикатор передачи сигнала.
5. Не выбрасывайте батареи вместе с остальным бытовым мусором.

Автоматическая работа

Включите кондиционер, индикатор работы засветится и выключится после 6 миганий.

1. Используйте кнопку выбора режимов, чтобы выбрать режим авто.
2. Используйте кнопку установки температуры, чтобы указать желаемую температуру.

Оптимальной температурой в помещении является диапазон от 21°C до 28°C.

3. Нажмите кнопку ВКЛ./ВЫКЛ., чтобы запустить работу кондиционера. На дисплее засветится индикатор работы. Скорость работы вентилятора будет установлена автоматически, а значит на дисплее индикатор вентилятора светится не будет.
4. Нажмите кнопку ВКЛ./ВЫКЛ., чтобы в случае необходимости выключить кондиционер.

Примечание:

1. В автоматическом режиме кондиционер сам определяет, в каком режиме ему сейчас нужно работать (COOL, FAN или HEAT). Выбор происходит исходя из разницы указанной температуры и текущей температуры в комнате.
2. Если автоматический режим вам по какой-то причине не подходит, то вы всегда можетеключить любой другой доступный режим.

Работа в режиме COOL/ HEAT (только для моделей с доступной функцией охлаждения) и FAN

1. Если вам по какой-либо причине не подходит автоматический режим, то вы всегда можете запустить кондиционер в режимах работы COOL, HEAT или FAN.
2. Нажмите кнопку регулировки температуры, чтобы установить желаемую температуру. в режиме COOL оптимальной температурой будет 21 °C, в режиме Heat, 28 °C.
3. Нажмите кнопку скорости вентилятора, чтобы выбрать его скорость из доступных

уровней, AUTO, HIGH, MED или LOW.

4. Нажмите кнопку ВКЛ./ВЫКЛ., чтобы запустить кондиционер в соответствии с указанными настройками. Нажмите кнопку ВКЛ./ВЫКЛ. еще раз, чтобы остановить работу кондиционера.

Примечание:

- Режим FAN нельзя использовать для регулировки температуры в помещении.

Работа в режиме DRY

1. Нажмите кнопку выбора режимов, чтобы запустить кондиционер в режиме DRY.
2. Используйте кнопку установки температуры, чтобы указать желаемую температуру. Оптимальной температурой в помещении является диапазон от 21°C до 28°C.
3. Нажмите кнопку ВКЛ./ВЫКЛ., чтобы запустить кондиционер в соответствии с указанными настройками. Кондиционер начнет работать в режиме DRY с низкой скоростью вентилятора (LOW). Нажмите кнопку ВКЛ./ВЫКЛ. еще раз, чтобы остановить работу кондиционера.

Примечание:

- В зависимости от текущей температуры в помещении и температуры, указанной в настройках кондиционера, кондиционер будет автоматически работать, не включая режимы охлаждения и не изменяя скорость работы вентилятора.

Работа с таймером

Нажмите кнопку таймер включения, чтобы установить значения автоматического включения кондиционера. Нажмите кнопку таймер выключения, чтобы установить время автоматического выключения.

1. Для установки время включения:

1. Нажмите кнопку таймер ВКЛ., на

дисплее засветится индикатор таймера включения и последнее установленное время. теперь вы можете отрегулировать значение таймера включения.

2. Используйте кнопку таймер ВКЛ., чтобы установить желаемое время автоматического включения.
3. На дисплее будет отображаться установленное время таймера автоматического включения. вы можете увеличить его, используя кнопку таймер ВКЛ. если вы не изменяете настройки таймера включения, то через пару секунд установленное время появится в области цифрового дисплея и таймер начнет свой отсчет.

2. Для установки время выключения:

1. Нажмите кнопку таймер ВЫКЛ., на дисплее засветится индикатор таймера выключения и последнее установленное время. теперь вы можете отрегулировать значение таймера выключения.
2. используйте кнопку таймер ВЫКЛ., чтобы установить желаемое время автоматического выключения.
3. На дисплее будет отображаться установленное время таймера автоматического выключения. вы можете увеличить его, используя кнопку таймер ВЫКЛ. если вы не изменяете настройки таймера выключения, то через пару секунд установленное время появится в области цифрового дисплея и таймер начнет свой отсчет.

3. Одновременная установка таймера включения и выключения:

1. Нажмите кнопку таймер ВКЛ., на дисплее засветится индикатор таймера включения и последнее установленное время.

Теперь вы можете отрегулировать значение таймера включения.

2. Используйте кнопку таймер ВКЛ., чтобы установить желаемое время автоматического включения.
3. Нажмите кнопку таймер ВЫКЛ., на дисплее засветится индикатор таймера выключения и последнее установленное время. теперь вы можете отрегулировать значение таймера выключения.
4. Используйте кнопку таймер ВЫКЛ., чтобы установить желаемое время автоматического выключения.
5. На дисплее будет отображаться установленное время таймера. если вы не изменяете настройки таймера выключения, то через пару секунд установленное время появится в области цифрового дисплея и таймер начнет свой отсчет.

Изменение настроек таймера:

- Чтобы изменить время таймера включения или выключения, просто нажмите соответствующую кнопку несколько раз.
- Чтобы отключить использование таймера автоматического включения или выключения, установите время работы таймеров на значении 00:00.

Примечание:

В настройках таймера используется относительное время, которое не зависит от текущего времени суток.

Предупреждения

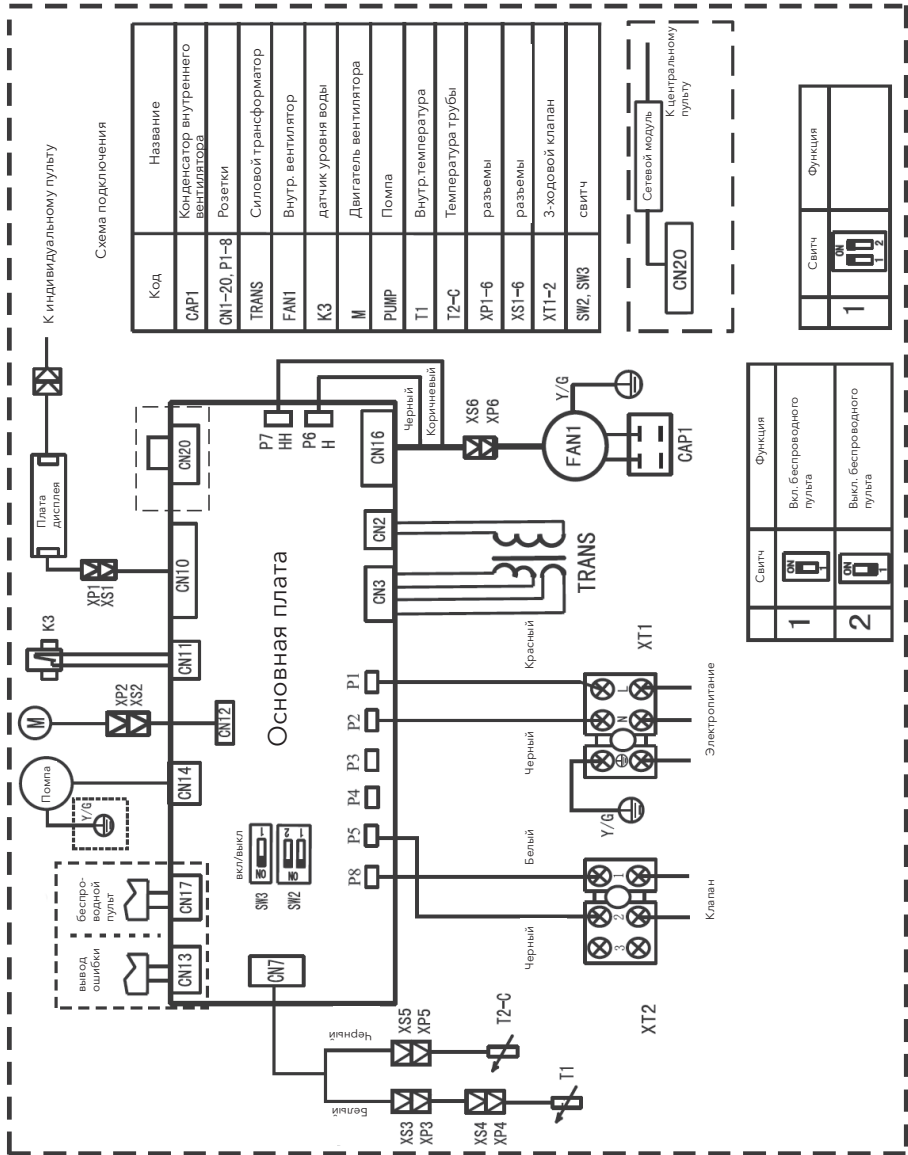
1. Устраните любые преграды между ПДУ и кондиционером. Наличие преград между ПДУ и кондиционером может быть причиной того, что кондиционер не будет

реагировать на нажатие кнопок на ПДУ.

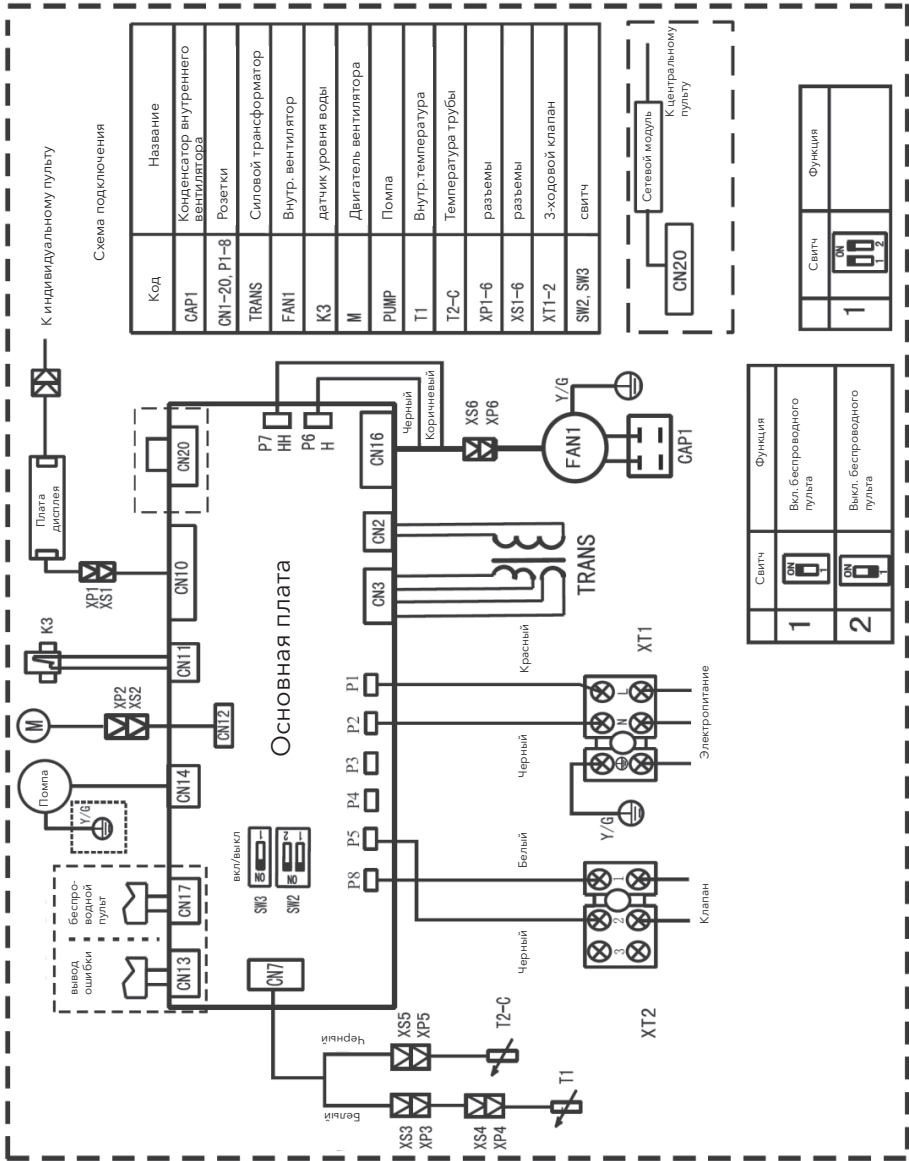
2. Избегайте контакта между ПДУ и любыми другими жидкостями.
3. Избегайте воздействия на ПДУ высоких температур и внешнего излучения от других электроприборов.
4. Не оставляйте ПДУ под воздействием прямых солнечных лучей, так как это может привести к повреждению или поломке.
5. Храните ПДУ подальше от бытовых приборов, которые являются источником сильных электромагнитных волн.

ЭЛЕКТРИЧЕСКИЕ СХЕМЫ ПОДКЛЮЧЕНИЯ

SFC-300, -400



SFC-450, -500



SFC-600R... 1500R

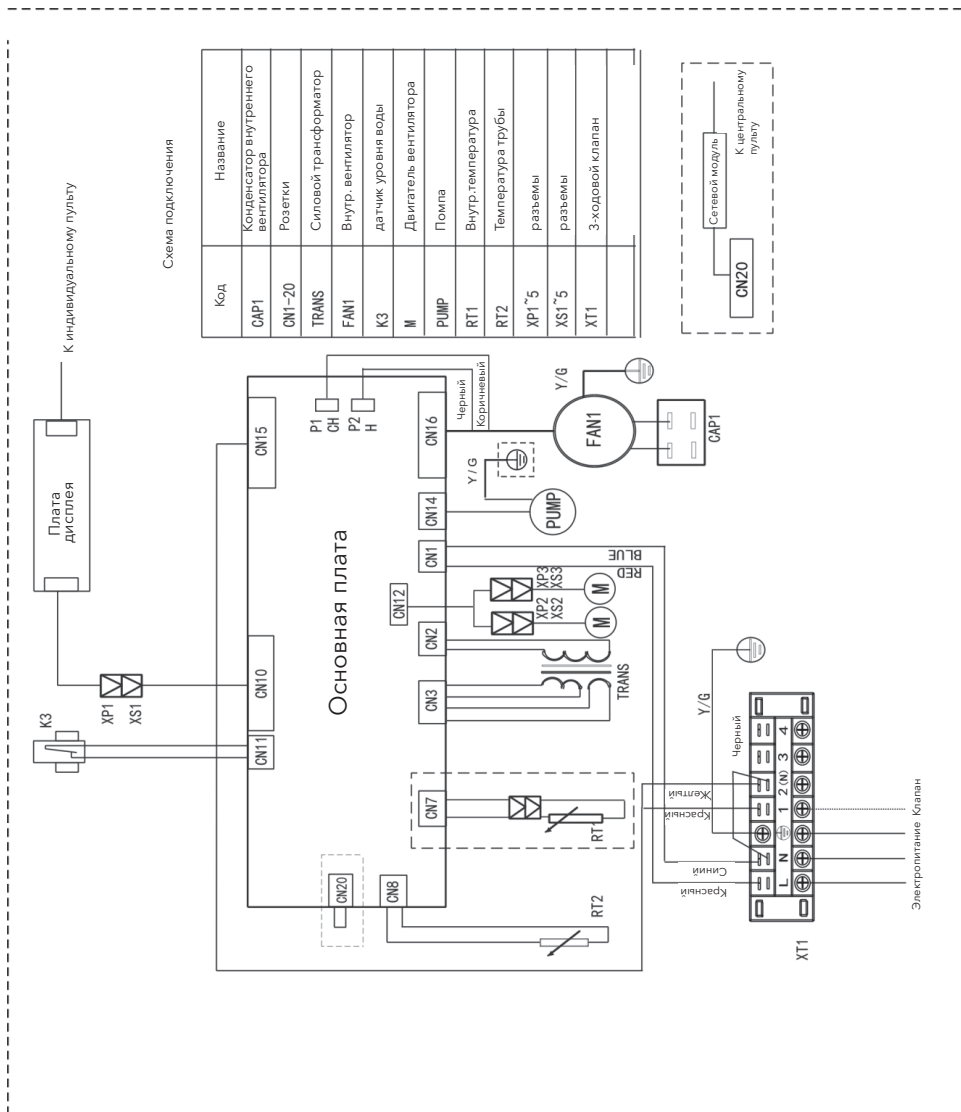
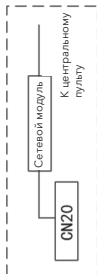


Схема подключения

Код	Название
CAP1	Конденсатор внутреннего вентилятора
CN1~20	Розетки
TRANS	Силовой трансформатор
FAN1	Внутр. вентилятор
K3	датчик уровня воды
M	Двигатель вентилятора
PUMP	Помпа
RT1	Внутр. температура
RT2	Температура трубы
XP1~5	разъемы
XS1~5	разъемы
XT1	3-ходовой клапан



Электрпитание Клапан

УТИЛИЗАЦИЯ

По окончании срока службы прибор следует утилизировать. Нормы утилизации зависят от региона Вашего проживания. Подробную информацию по утилизации прибора Вы можете получить у представителя местного органа власти.

Срок службы прибора — 5 лет.

СЕРТИФИКАЦИЯ ПРОДУКЦИИ

Товар соответствует требованиям:

ТР ТС 004/2011 «О безопасности низковольтного оборудования», ТР ТС 020/2011 «Электромагнитная совместимость технических средств»

№ сертификата:

№ ТС RU C-CN.AЯ46.B.80243

Срок действия:

С 02.06.2017 по 01.06.2022 г.

(При отсутствии копии нового сертификата в коробке, спрашивайте копию у продавца)

Товар сертифицирован на территории таможенного союза органом по сертификации:

«РОСТЕСТ-Москва» ЗАО «Региональный орган по сертификации и тестированию», г. Москва.

Адрес:

РФ, 119049, г. Москва, ул. Житная, д. 14, стр. 1

Фактический адрес:

РФ, 117418, г. Москва, Нахимовский просп., д. 31 Тел.: +7 (495) 6682715, +7 (499) 1291911
Факс: +7 (499) 1249996
e-mail: info@rostest.ru
Аттестат рег. № RA.RU.10AЯ46. 27.04.2015 г., Росаккредитация.

Сертификат выдан на основании:

Протоколы испытаний №№ 1257к-17/430, 1258к-17/430, 1259к-17/430 от 01.06.2017 г. Испытательная лаборатория ФБУ «Государственный региональный центр стандартизации, метрологии и испытаний в г. Москве» (ФБУ «РОСТЕСТ-МОСКВА») (рег. № РОСС RU.0001.21ГА31 от 18.04.2014 г. по 18.04.2019 г.);
Протокол испытаний №№ 0959-262, 0960-262, 0961-262 от 01.06.2017 г.

Испытательный Центр продукции по физическим показателям (ФБУ "РОСТЕСТ-МОСКВА") (рег. № RA.RU.21A365);

Акт анализа состояния производства №0730-05 от 02.06.2017 г. ОС «РОСТЕСТ-МОСКВА»

Изготовитель:

ГД МИДЕА ХИТИНГ ЭНД ВЕНТИЛЭЙТИНГ ЭКВИПМЕНТ КО., ЛТД.

GD MIDEA HEATING & VENTILATING EQUIPMENT CO., LTD.

Импортер:

ООО «СЕВЕРКОН»
Москва, 1-й Вешняковский проезд, дом 1
строение 7

Дата производства указывается на этикетке на коробке.

Сделано в Китае.

УСЛОВИЯ ГАРАНТИИ

Поздравляем Вас с приобретением техники отличного качества!

Требования производителя по техническому обслуживанию фанкойлов Energolux:

1. График технического обслуживания фанкойлов Energolux: 4 раза в год.
2. Минимальный список мероприятий по техническому обслуживанию фанкойлов Energolux: чистка фильтров; осмотр электродвигателя; очистка крыльчаток; проверка работы пульта; проверка работы электронных компонентов; проверка работы трехходового клапана.
3. Перечень комплектующих, требующих замены при проведении технического обслуживания фанкойлов Energolux: фильтры (после года работы или по мере износа).

Настоящий документ не ограничивает определенные законом права потребителей, но дополняет и уточняет оговоренные законом обязательства, предполагающие соглашение сторон либо договор.

Настоящая гарантия действительна только на территории РФ и только на изделия, купленные на территории РФ. Гарантия распространяется только на дефекты производственного характера (дефекты материала, изготовления или сборки изделия).

Настоящая гарантия включает в себя выполнение уполномоченным сервисным центром ремонтных работ и замену дефектных деталей или изделия в сервисном центре или у Покупателя (по усмотрению сервисного центра).

Гарантийные работы выполняются уполномоченной производителем организацией.

Правильное заполнение гарантийного талона

Внимательно ознакомьтесь с гарантийным талоном. Он должен быть полностью и правильно заполнен, а также иметь штамп организации Продавца с отметкой о дате продажи. При первом запуске в эксплуатацию, организация производившая его, должна поставить свой штамп с отметкой о дате запуска.

Запрещается вносить в Гарантийный талон какие-либо изменения, а также стирать или переписывать какие-либо указанные в нем данные.

Внешний вид и комплектность изделия

Тщательно проверьте внешний вид изделия и его комплектность, все претензии по внешнему виду

и комплектности изделия предъявляйте Продавцу при покупке изделия.

Общие правила установки (подключения) изделия

Установка и/или подключение изделий допускается исключительно специалистами специализированных организаций, имеющими лицензии, установленные российским законодательством на данный вид работ.

Дополнительную информацию об этом и других изделиях, а также информацию об адресах и телефонах сервисных центрах, уполномоченных осуществлять ремонт и техническое обслуживание, Вы можете узнать у Продавца при покупке оборудования, а так же позвонив в центр технической поддержки **8-495-252-08-28, адрес в Интернет: www.energolux.com, email: service@severcon.ru**

Производитель оставляет за собой право внести изменения в конструкцию, комплектацию или технологию изготовления изделия, с целью улучшения его технологических характеристик. Такие изменения вносятся в изделие без предварительного уведомления Покупателя и не влекут за собой обязательств по изменению и/или улучшению ранее выпущенных изделий.

Убедительно просим Вас во избежание недоразумений до установки/эксплуатации изделия внимательно изучить его инструкцию по эксплуатации.

Запрещается вносить в Гарантийный талон какие-либо изменения, а так же стирать или переписывать какие-либо указанные в нем данные.

Срок действия гарантии

Настоящая гарантия имеет силу только в случае, если Гарантийный талон полностью, правильно и разборчиво заполнен и в нем указаны: модель изделия, его серийный номер, наименование и адрес Продавца, дата продажи, а также имеется подпись и штамп Продавца.

Условием предоставления дополнительного сервисного обслуживания является обязательное проведение ежегодного технического обслуживания водонагревателя, специалистом авторизованного сервисного центра с занесением информации в соответствующие графы гарантийного талона, с момента начала эксплуатации.

При отсутствии соответствующих документов гарантийный срок исчисляется с момента изготовления оборудования. Дата изготовления определяется по серийному номеру на заводской табличке.

Гарантия на оборудование – 3 года.

Действительность гарантии

Настоящая гарантия включает в себя выполнение уполномоченным сервисным центром ремонтных работ и замену дефектных деталей изделия в срок не более 45 (сорока пяти) дней. Настоящая гарантия не дает права на возмещение и покрытие ущерба, происшедшего в результате переделки и регулировки изделия, без предварительного письменного согласия изготовителя, с целью приведения его в соответствие с национальными или местными техническими стандартами и нормами безопасности. Также обращаем внимание Покупателя на то, что в соответствии с Жилищным Кодексом РФ Покупатель обязан согласовать монтаж купленного оборудования с эксплуатирующей организацией и компетентными органами исполнительной власти субъекта Российской Федерации. Продавец и Изготовитель не несут ответственность за любые неблагоприятные последствия, связанные с использованием Покупателем купленного изделия надлежащего качества без утвержденного плана монтажа и разрешения вышеуказанных организаций.

Настоящая гарантия не распространяется на:

- Монтажные работы, а так же регламентные работы при плановых технических обслуживаньях, включая диагностические и регулировочные работы, а также расходимые при этом материалы.
- Любые адаптации и изменения изделия, в т.ч. с целью усовершенствования и расширения обычной сферы его применения, которая указана в Инструкции по эксплуатации изделия, без предварительного письменного согласия изготовителя.
- Нормальный износ любых других деталей, естественное старение лакокрасочного покрытия, резиновых элементов (прокладки и уплотнения) и других сменных и быстроизнашивающихся деталей и узлов имеющих свой ограниченный срок службы, а так же на затраты связанные с воздействием выпадающих из нагреваемой воды солей (накипи).
- Слабые посторонние звуки, шум, вибрация, которые не влияют на характеристики и работоспособность изделия или его элементов.
- Ущерб в результате неполного или несоответствующего обслуживания (например, не выполнение ежегодного технического обслуживания).

Настоящая гарантия не предоставляется в случаях:

- Если будет полностью/частично изменен, стерт, удален или будет неразборчив серийный номер изделия;
- Использования изделия не по его прямому назначению, не в соответствии с его Инструкцией по эксплуатации, в том числе, эксплуатации изделия с перегрузкой или совместно со вспомогательным оборудованием, не рекомендуемым

Продавцом (изготовителем);

- Наличия на изделии механических повреждений (сколов, трещин, и т.д.), воздействий на изделие чрезмерной силы, химически агрессивных веществ, высоких температур, повышенной влажности/запыленности, концентрированных паров, если что-либо из перечисленного стало причиной неисправности изделия;
- Ремонта/наладки/инсталляции/адаптации/пуска в эксплуатацию изделия не уполномоченными на то организациями/лицами;
- Стихийных бедствий (пожар, наводнение и т.д.) и других причин находящихся вне контроля Продавца (изготовителя) и Покупателя, которые причинили вред изделию;
- Неправильного подключения изделия к водопроводной сети, а также неисправностей (не соответствия рабочим параметрам и безопасности) водопроводной сети и прочих внешних сетей;
- Неправильного хранения изделия.

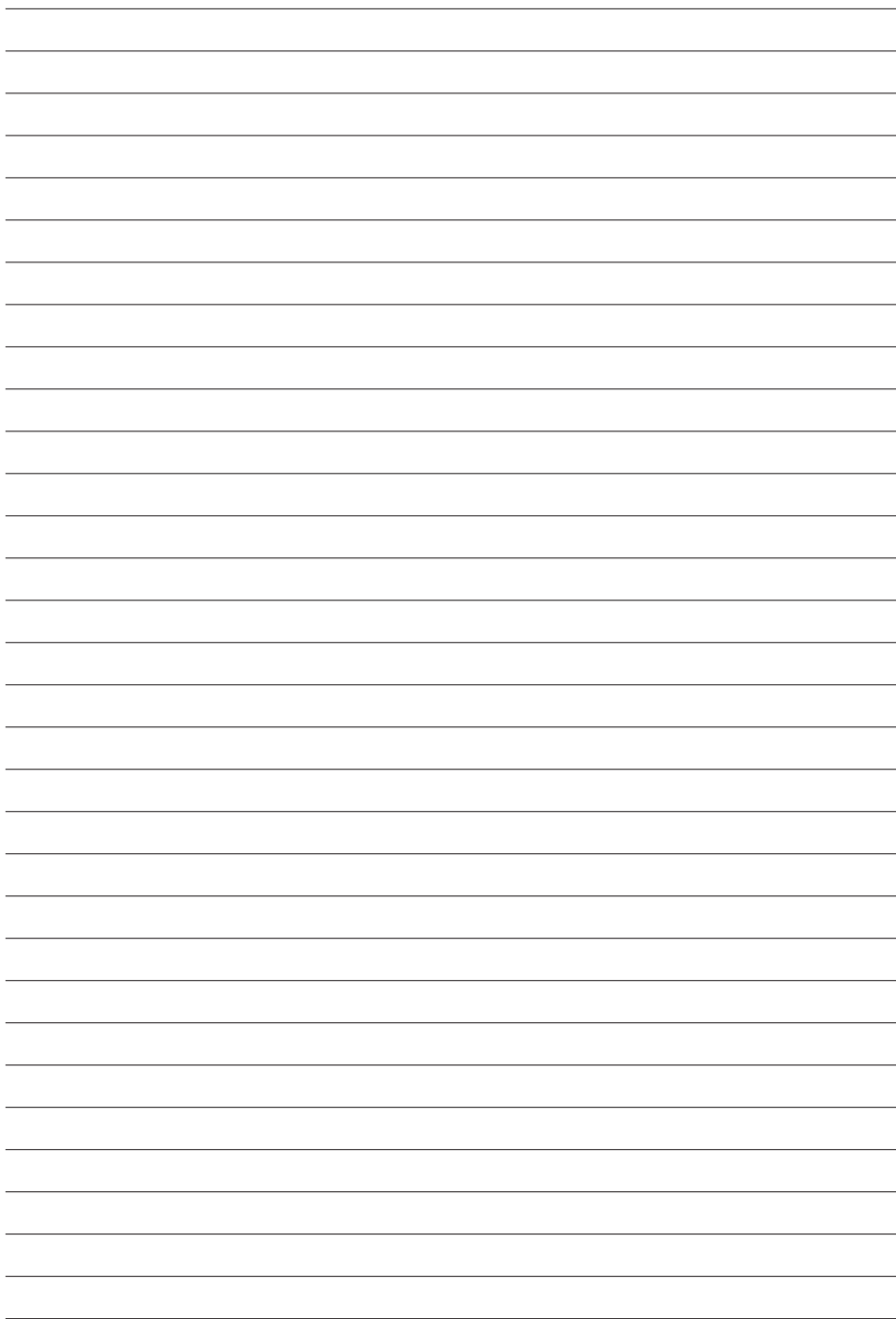
С момента подписания Покупателем Гарантийного талона считается, что:

- Вся необходимая информация о купленном изделии и его потребительских свойствах в соответствии со ст. 10 Закона "О защите прав потребителей" предоставлена Покупателю в полном объеме;
- Покупатель получил Инструкцию по эксплуатации на русском языке;
- Покупатель ознакомлен и согласен с условиями гарантийного обслуживания, особенностями монтажа и эксплуатации купленного изделия;
- Покупатель претензий к внешнему виду, комплектности купленного изделия не имеет.

Покупатель: _____

Подпись: _____

Дата: _____



ТАЛОН НА ГАРАНТИЙНОЕ ОБСЛУЖИВАНИЕ/



Заполняется при продаже

Модель/ Модель:

Серийный номер/ Серийный номер:.....

Наименование и адрес продавца.....

Телефон

Дата продажи.....

ФИ.О и подпись продавца.....

Штамп продавца

Заполняется при монтаже и пуске в эксплуатацию

Дата монтажа

Дата пуска в эксплуатацию.....

Наименование и адрес организации

Телефон

ФИ.О и подпись технического специалиста.....

Штамп организации

Заполняется при проведении технического обслуживания

ИЗЫМАЕТСЯ МАСТЕРОМ ПРИ ОБСЛУЖИВАНИИ/ВИЛУЧАЕТСЯ МАЙСТРОМ ПРИ ОБСЛУГОВУВАННІ
**ТАЛОН НА ГАРАНТІЙНЕ ОБСЛУЖИВАННЯ/
ТАЛОН НА ГАРАНТІЙНЕ ОБСЛУГОВУВАННЯ**

Energolux

Модель/ Модель:
Серийный номер/ Серійний номер:
Дата покупки/Дата покупки:
Штамп продавца/ Штамп продавця

Дата монтажа и пуска в эксплуатацию/ Дата пуску в експлуатацію:

.....
Штамп организации, производившей пуск в эксплуатацию/
Штамп організації, що робила пуск в експлуатацію

ИЗЫМАЕТСЯ МАСТЕРОМ ПРИ ОБСЛУЖИВАНИИ/ВИЛУЧАЕТСЯ МАЙСТРОМ ПРИ ОБСЛУГОВУВАННІ
**ТАЛОН НА ГАРАНТІЙНЕ ОБСЛУЖИВАННЯ/
ТАЛОН НА ГАРАНТІЙНЕ ОБСЛУГОВУВАННЯ**

Energolux

Модель/ Модель:
Серийный номер/ Серійний номер:
Дата покупки/Дата покупки:
Штамп продавца/ Штамп продавця

Дата монтажа и пуска в эксплуатацию/ Дата пуску в експлуатацію:

.....
Штамп организации, производившей пуск в эксплуатацию/
Штамп організації, що робила пуск в експлуатацію

ИЗЫМАЕТСЯ МАСТЕРОМ ПРИ ОБСЛУЖИВАНИИ/ВИЛУЧАЕТСЯ МАЙСТРОМ ПРИ ОБСЛУГОВУВАННІ
**ТАЛОН НА ГАРАНТІЙНЕ ОБСЛУЖИВАННЯ/
ТАЛОН НА ГАРАНТІЙНЕ ОБСЛУГОВУВАННЯ**

Energolux

Модель/ Модель:
Серийный номер/ Серійний номер:
Дата покупки/Дата покупки:
Штамп продавца/ Штамп продавця

Дата монтажа и пуска в эксплуатацию/ Дата пуску в експлуатацію:

.....
Штамп организации, производившей пуск в эксплуатацию/
Штамп організації, що робила пуск в експлуатацію

ИЗЫМАЕТСЯ МАСТЕРОМ ПРИ ОБСЛУЖИВАНИИ/ВИЛУЧАЕТСЯ МАЙСТРОМ ПРИ ОБСЛУГОВУВАННІ
**ТАЛОН НА ГАРАНТІЙНЕ ОБСЛУЖИВАННЯ/
ТАЛОН НА ГАРАНТІЙНЕ ОБСЛУГОВУВАННЯ**

Energolux

Модель/ Модель:
Серийный номер/ Серійний номер:
Дата покупки/Дата покупки:
Штамп продавца/ Штамп продавця

Дата монтажа и пуска в эксплуатацию/ Дата пуску в експлуатацію:

.....
Штамп организации, производившей пуск в эксплуатацию/
Штамп організації, що робила пуск в експлуатацію

Ф.И.О. покупателя/ П.И.Б. покупателя.....

Адрес/Адреса:.....

Телефон/ Телефон:.....

Код заказа:.....

Дата ремонта/ Код замовлення.....

Сервис-центр/Сервис-центр:.....

Мастер/Майстер:.....

Ф.И.О. покупателя/ П.И.Б. покупателя.....

Адрес/Адреса:.....

Телефон/ Телефон:.....

Код заказа:.....

Дата ремонта/ Код замовлення.....

Сервис-центр/Сервис-центр:.....

Мастер/Майстер:.....

Ф.И.О. покупателя/ П.И.Б. покупателя.....

Адрес/Адреса:.....

Телефон/ Телефон:.....

Код заказа:.....

Дата ремонта/ Код замовлення.....

Сервис-центр/Сервис-центр:.....

Мастер/Майстер:.....

Ф.И.О. покупателя/ П.И.Б. покупателя.....

Адрес/Адреса:.....

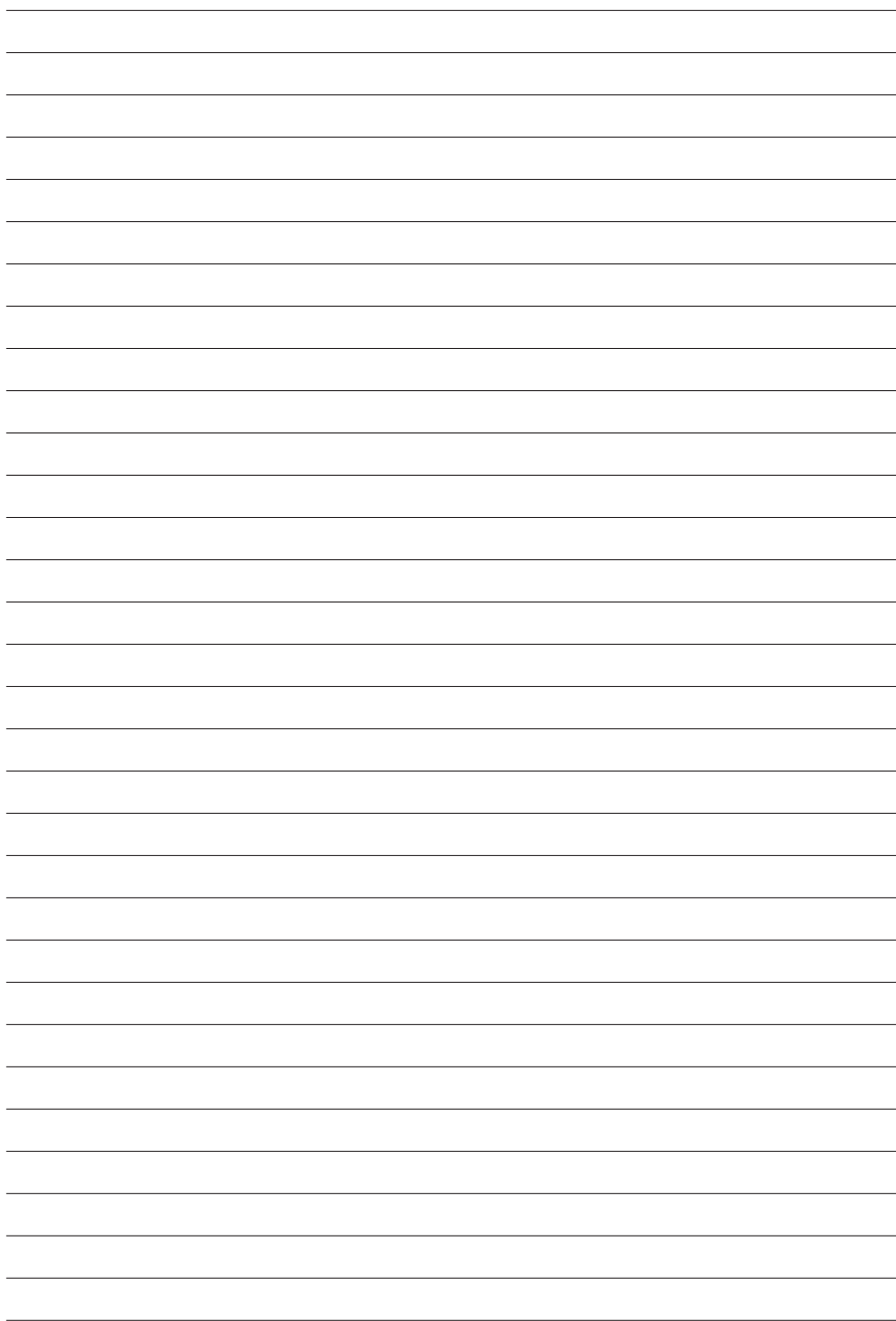
Телефон/ Телефон:.....

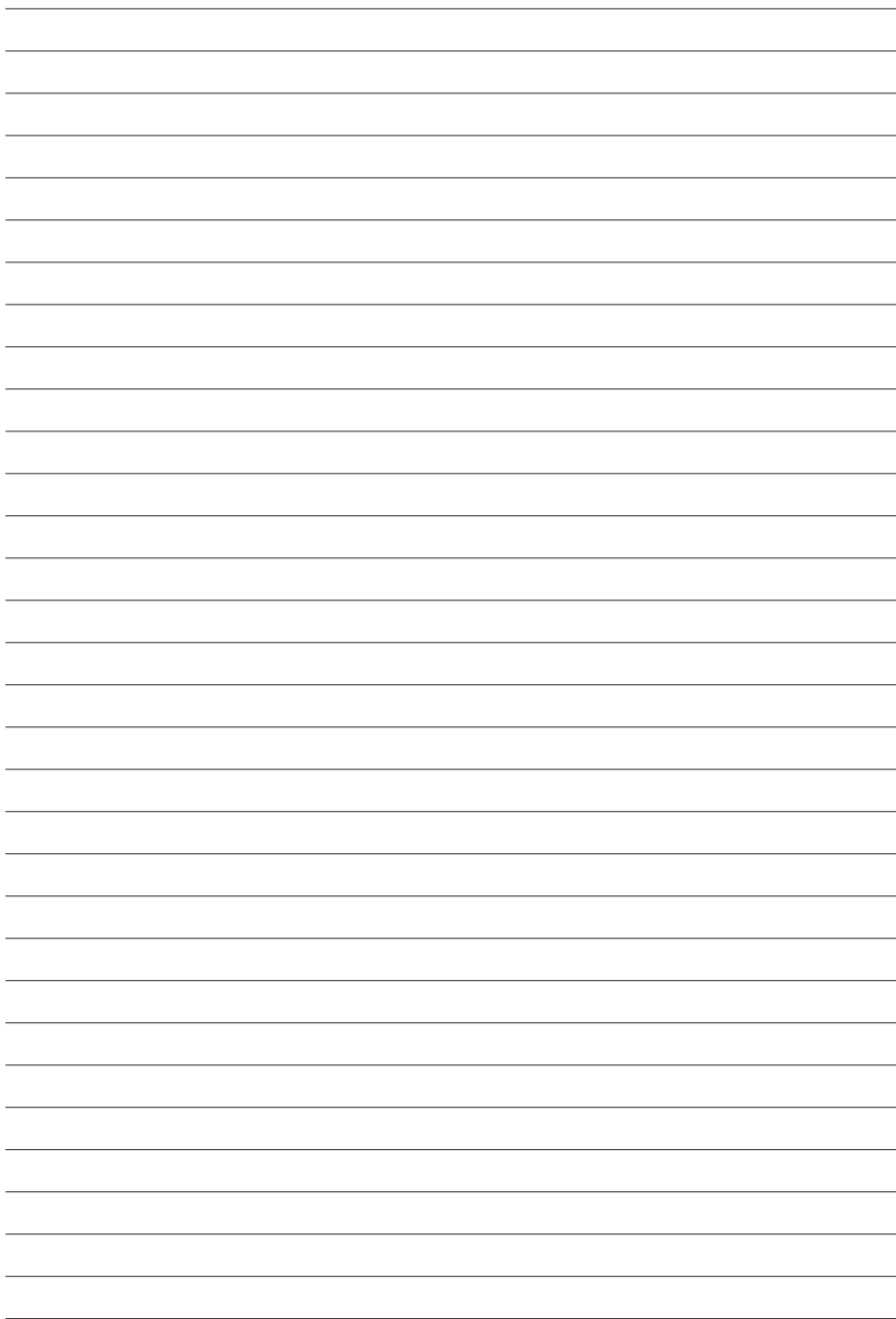
Код заказа:.....

Дата ремонта/ Код замовлення.....

Сервис-центр/Сервис-центр:.....

Мастер/Майстер:.....





Energolux®

EAC CE IPX0  

16126000A11102 V1.4

此页不做菲林，只做说明，材料；双胶纸100g，
尺寸；~~大A4~~，A5

黑白印刷，内容清晰

V1.0升级到1.1

根据客户要求删除改第7、9页的一些内容及相关遥控器信息

V1.1-V1.2更改SFC850A1机身尺寸，与铭牌型号标贴参数保持一致230改300

V1.2-V1.3 李娟2019.7.23 业务重新提供

V1.3-V1.4 李娟2020.2.27 业务重新提供PA2020022705109