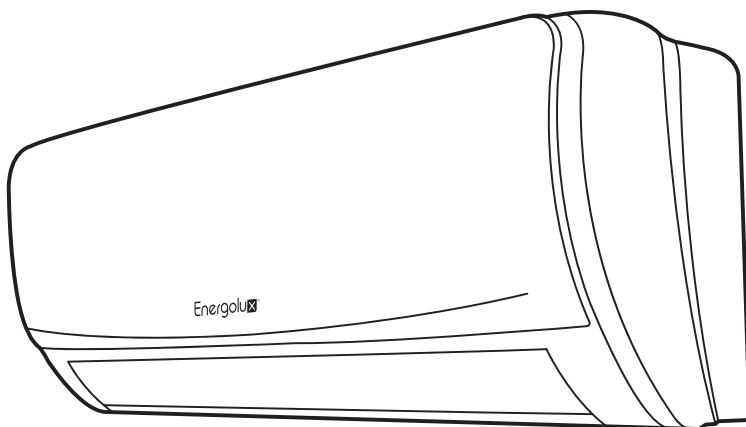


## Руководство по эксплуатации Гарантийный талон

Блоки кондиционеров воздуха  
сплит-системы



SAS07Z1-AI		SAU07Z1-AI	
SAS09Z1-AI		SAU09Z1-AI	
SAS12Z1-AI		SAU12Z1-AI	
SAS18Z1-AI		SAU18Z1-AI	
SAS24Z1-AI		SAU24Z1-AI	

Code-128

Перед началом эксплуатации прибора внимательно изучите данное руководство и храните его в доступном месте.

## Содержание

2	Используемые обозначения
3	Правила безопасности
3	Назначение
4	Устройство кондиционера
5	Управление кондиционером
10	Уход и обслуживание
11	Технические характеристики
12	Устранение неисправностей
13	Срок эксплуатации
14	Условия эксплуатации
14	Комплектация
14	Утилизация прибора
14	Дата изготовления
14	Гарантия
15	Сертификация продукции
17	Протокол о приемке оборудования
19	Гарантийный талон

## Используемые обозначения



### ВНИМАНИЕ!

Требования, несоблюдение которых может привести к тяжелой травме или серьезному повреждению оборудования.



### ОСТОРОЖНО!

Требования, несоблюдение которых может привести к серьезной травме или летальному исходу.

### ПРИМЕЧАНИЕ

1. Если поврежден кабель питания, он должен быть заменен производителем/авторизованной сервисной службой или другим квалифицированным специалистом во избежание серьезных травм.
2. Кондиционер должен быть установлен с соблюдением существующих местных норм и правил эксплуатации электрических сетей.
3. После установки кондиционера электрическая

вилка должна находиться в доступном месте.

4. Неисправные батарейки пульта должны быть заменены.
5. Кондиционер должен быть установлен на достаточно надежных кронштейнах.
6. Производитель оставляет за собой право без предварительного уведомления покупателя вносить изменения в конструкцию, комплектацию или технологию изготовления изделия с целью улучшения его свойств.
7. В тексте и цифровых обозначениях инструкции могут быть допущены опечатки.
8. Если после прочтения инструкции у Вас останутся вопросы по эксплуатации прибора, обратитесь к продавцу или в специализированный сервисный центр для получения разъяснений.
9. На изделии присутствует этикетка, на которой указаны технические характеристики и другая полезная информация о приборе.

## Правила безопасности



### ВНИМАНИЕ!

- Использование кондиционера при низких температурах может привести к его неисправности.
- Монтаж кондиционера должен осуществляться квалифицированными специалистами официального дилера.
- Перед установкой кондиционера убедитесь, что параметры местной электрической сети соответствуют параметрам, указанным на табличке с техническими данными прибора.
- Не допускается установка кондиционера в местах возможного скопления легковоспламеняющихся газов и помещениях с повышенной влажностью (ванные комнаты, зимние сады).
- Не устанавливайте кондиционер вблизи источников тепла.
- Чтобы избежать сильной коррозии кондиционера, не устанавливайте наружный блок в местах возможного попадания на него соленой морской воды.
- Все кабели и розетки должны соответствовать техническим характеристикам прибора и электрической сети.
- Кондиционер должен быть надежно заземлен.



### ВНИМАНИЕ!

- Внимательно прочитайте эту инструкцию перед установкой и эксплуатацией кондиционера, если у вас возникнут вопросы обращайтесь к официальному дилеру производителя.
- Используйте прибор только по назначению указанному в данной инструкции.
- Не храните бензин и другие летучие и легко воспламеняющиеся жидкости вблизи кондиционера – это очень опасно!
- Кондиционер не дает притока свежего воздуха! Чаще проветривайте помещение, особенно если в помещении работают приборы на

жидком топливе, которые снижают количество кислорода в воздухе.



### ОСТОРОЖНО!

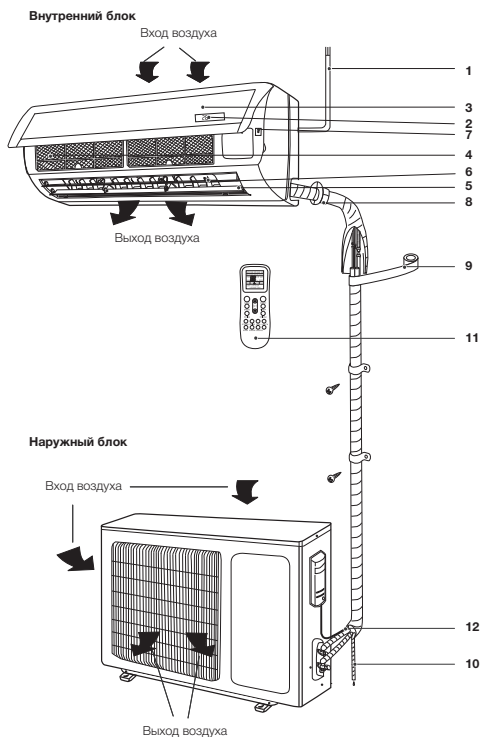
- Не подключайте и не отключайте кондиционер от электрической сети, вынимая вилку из розетки, используйте кнопку ВКЛ/ВЫКЛ.
- Не засовывайте посторонние предметы в воздухозаборные решетки кондиционера. Это опасно, т.к. вентилятор вращается с высокой скоростью.
- Не позволяйте детям играть с кондиционером.
- Не охлаждайте и не нагревайте воздух в помещении очень сильно если в нем находятся дети или инвалиды.

## Назначение

Прибор предназначен для охлаждения, обогрева, осушения и вентиляции воздуха в бытовых помещениях.

## 4 Устройство кондиционера

### Устройство кондиционера



Воздухозаборная решетка	Воздух из помещения забирается через эту секцию и проходит через воздушный фильтр, на котором задерживается пыль.
Воздуховыпускная решетка	Кондиционированный воздух выходит из кондиционера через воздуховыпускную решетку.
Пульт ДУ	С помощью беспроводного пульта ДУ, можно включать и выключать кондиционер, выбирать режим работы, регулировать температуру, скорость вращения вентилятора, устанавливать работу кондиционера по таймеру, регулировать угол наклона жалюзи.
Межблочная трасса для хладагента	Внутренний и наружный блоки кондиционера соединены между собой медными трубками по которым течет хладагент.
Наружный блок	В наружном блоке находится компрессор, мотор вентилятора, теплообменник и другие электрические части.
Дренажный шланг	Влага из воздуха в помещении конденсируется и отводится наружу через дренажный шланг.

#### ПРИМЕЧАНИЕ

Этот кондиционер состоит из внутреннего и наружного блоков. Управление кондиционером возможно с пульта ДУ.

В комплект сплит-системы (кондиционера воздуха) входят: один внутренний блок кондиционера воздуха с пультом управления в упаковке, один внешний (наружный) блок кондиционера воздуха в упаковке, одна инструкция пользователя.

\* Не входит в комплект поставки.

\*\* Внешний вид блоков Вашего кондиционера может отличаться от схематичных изображений в инструкции.

## Управление кондиционером

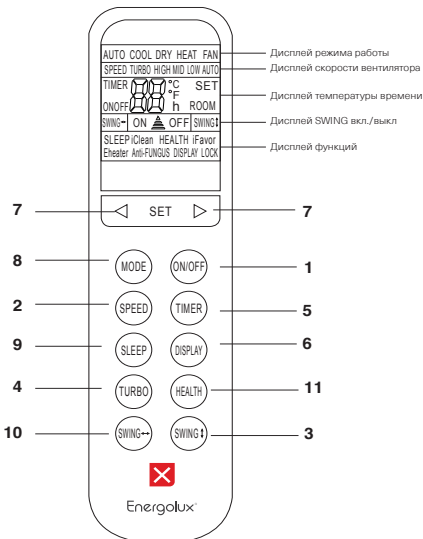
### Панель индикации внутреннего блока



1 – Индикатор текущей температуры

### Описание пульта дистанционного управления

- Для управления кондиционером применяется беспроводной инфракрасный дистанционный пульт.
- При управлении расстояние между пультом и приемником сигнала на внутреннем блоке должно быть не более 8 м. Между пультом и блоком не должно быть предметов, мешающих прохождению сигнала.
- Пульт управления должен находиться на расстоянии не менее 1 м от телевизионной и радио аппаратуры.
- Не роняйте и не ударяйте пульт, а также не оставляйте его под прямыми солнечными лучами.



1. Кнопка ON/OFF – включение/выключение.
2. Кнопка SPEED – регулировка мощности подачи воздуха в следующей последовательности:  
автоматическая  
низкая  
средняя  
высокая
3. SWING - Регулировка вертикального потока воздуха.
4. TURBO - эта функция возможна только в режиме охлаждения или обогрева. Она включает максимальную скорость вентилятора, для быстрого и сильного охлаждения или обогрева.
5. TIMER - настройки таймера на включение.
  - A. Когда таймер выключен нажмите кнопку Timer. На дисплее отобразится "Timer ON" и установите время в диапазоне от 30 минут до 24 часов.
  - B. Кнопками лево и право вы можете регулировать время. Одно нажатие это меняет таймер на 30 минут, до 10 часов. После 10 часов – одно нажатие равно одному часу.
  - C. Выберите необходимую функцию нажатием ее клавиши, затем Нажмите "Timer" еще раз что бы установить таймер на данную функцию.
  - D. Когда время таймера истечет автоматически включится выбранная функция.
6. DISPLAY - Нажав эту кнопку вы можете включить и выключить дисплей.
7. КНОПКИ ЛЕВО (увеличение) И ПРАВО (уменьшение) - нажимая эти кнопки вы можете регулировать температуру от 16°C до 32°C. На дисплее будет отображаться соответствующая информация.
8. MODE - позволяет выбирать различные режимы работы. Соответствующая информация отображается на дисплее.  
Авто => Охлаждение => Осушение => Обогрев => Вентиляция => Авто  
Вентиляция не несет функцию обогрева.
9. SLEEP
  - 1) При включении этой функции на внутреннем блоке загорится соответствующий индикатор.
  - 2) В режиме охлаждения, после включения этой функции температура будет автоматически подниматься на 1 градус каждый час.
  - 3) В режиме обогрева, после включения этой функции температура будет падать на 2 гра-

- дуса каждый час.
- 4) В режиме вентиляции кондиционер автоматически выключится спустя 7 часов.
  - 5) Нажмите кнопку Mode или ON/OFF для включения режима сна.
  - 10 SWING - При нажатии на эту кнопку вертикальные жалюзи начнут качаться, нажмите ее снова и горизонтальные жалюзи тоже придут в движение. Нажав еще раз вы остановите вертикальные жалюзи в том положении в котором они находятся, и нажав еще раз остановите горизонтальные жалюзи.
  11. HEALTH - Нажимая эту кнопку вы можете включить и выключить данную функцию.

#### ПРИМЕЧАНИЕ

Представленная картинка относится к стандартному пульту дистанционного управления, на котором изображены практически все функциональные кнопки. Они могут слегка отличаться от функциональных кнопок вашего пульта дистанционного управления (в зависимости от модели).

#### 1 ON/OFF (ВКЛЮЧЕНИЕ/ВЫКЛЮЧЕНИЕ)

Нажмите кнопку ON/OFF. Кондиционер начнет работу в последнем выбранном режиме. При нажатии кнопки второй раз, прибор будет выключен.

#### 2 SPEED (ВЫБОР СКОРОСТИ ВРАЩЕНИЯ ВЕНТИЛЯТОРА)

Нажатием кнопки SPEED скорость вентилятора меняется в следующей последовательности:

AUTO – Высокая – Средняя – Низкая.

На дисплее высвечивается соответствующая индикация скорости вентилятора:

AUTO – LOW (низкая) – MID (средняя) – HIGH (высокая). В режиме AUTO скорость вентилятора задается автоматически в зависимости от разницы заданной температуры и температуры окружающего воздуха.

#### 3,10 SWING и SWING2 (ПОЛОЖЕНИЕ ВЕРТИКАЛЬНЫХ И ГОРИЗОНТАЛЬНЫХ ЖАЛЮЗИ)

Нажатием кнопок SWING и SWING2 можно регулировать положение вертикальных и горизонтальных жалюзи внутреннего блока под необходимым Вам углом.

Если нажать на кнопку SWING или SWING2 жалюзи начнут качаться, затем, если кнопку еще раз нажать, положение жалюзи зафиксируется в выбранном положении.

сируется в выбранном положении.

#### 5. Кнопка TIMER (ТАЙМЕР)

*Настройка времени включения ON.*

При включенном пульте дистанционного управления нажмите кнопку TIMER. На дисплее отображается TIMER ON и время таймера. Диапазон установки времени варьируется от 0,5 ч. до 24 часов;

Для настройки желаемой отсрочки включения нажимайте кнопку ▲ или ▼. Каждое нажатие этих кнопок задает увеличение или уменьшение времени на полчаса. По достижению 10 часов каждое нажатие этих кнопок задает увеличение или уменьшение времени на один час;

Для включения функции таймера еще раз нажмите кнопку TIMER.

*Настройка времени выключения OFF.*

При включенном пульте дистанционного управления нажмите кнопку TIMER. На дисплее отображается TIMER OFF и время таймера. Диапазон установки времени варьируется от 0,5 ч. до 24 часов;

Для настройки желаемой отсрочки выключения нажимайте кнопку ▲ или ▼. Каждое нажатие этих кнопок задает увеличение или уменьшение времени на полчаса. По достижению 10 часов каждое нажатие этих кнопок задает увеличение или уменьшение времени на один час;

Для выключения функции таймера еще раз нажмите кнопку ТАЙМЕР.

#### 6. DISPLAY (ПОДСВЕТКА ДИСПЛЕЯ НА ВНУТРЕННЕМ БЛОКЕ)

Нажатием кнопки SCREEN можно включить/выключить отображение ДИСПЛЕЯ внутреннего блока.

После выключения прибора функцию DISPLAY необходимо включить снова.

#### 7. КНОПКА НАСТРОЙКИ ТЕМПЕРАТУРЫ ▲

Используется для увеличения температуры. Для того, чтобы увеличить температуру, нажмите кнопку ▲. Непрерывное нажатие и удержание кнопки ▲ более 2 секунд позволяет повышать температуру в ускоренном режиме. В режиме AUTO функция регулировки температуры отсутствует. Диапазон регулировки температур: 16-32 °C.

#### КНОПКА НАСТРОЙКИ ТЕМПЕРАТУРЫ ▼

Используется для уменьшения темпера-

туры. Непрерывное нажатие и удержание кнопки ▼ более 2 секунд позволяет понижать температуру в ускоренном режиме. В режиме AUTO функция регулировки температуры отсутствует.

8. Кнопка *MODE* (режим работы)

Нажатию кнопки выбирается режим работы в следующей последовательности: AUTO (Автоматический), Cool (Охлаждение), Dry (Осушение), Heat (Нагрев), Fan (Вентиляция). На дисплее пульта высвечиваются соответствующие знаки индикации режимов:



**ПРИМЕЧАНИЕ**

Когда выбран режим AUTO (АВТОМАТИЧЕСКИЙ РЕЖИМ РАБОТЫ), установленная температура отображаться не будет, кондиционер в зависимости от температуры воздуха в помещении автоматически начинает работать в режиме охлаждения или нагрева, создавая комфортные условия для пользователя.

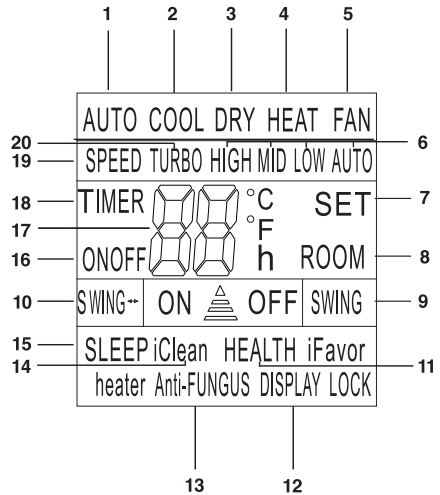
9 *SLEEP* (НОЧНОЙ РЕЖИМ)

Используется для установки или отмены НОЧНОГО РЕЖИМА. После включения прибора функцию установки ночного режима нужно активировать. После выключения прибора или повторного нажатия на клавишу SLEEP функция НОЧНОГО РЕЖИМА будет отменена. При установке функции НОЧНОГО РЕЖИМА на дисплее пульта высвечивается SLEEP. В этом режиме может быть применена функция TIMER. В режиме AUTO и SPEED данная функция недоступна.

11 *КНОПКА HEALTH\**

Функция ионизации. В данной серии не используется.

**Панель индикации пульта дистанционного управления**



1. AUTO – автоматический режим работы;
2. COOL – режим охлаждения;
3. DRY – режим осушения;
4. HEAT – режим обогрева;
5. FAN – режим вентиляции;
6. HIGH, MID, LOW, AUTO – скорость вращения вентилятора;
7. SET – заданная температура;
8. ROOM – температура в помещении;
9. SWING – индикация работы горизонтальных жалюзи;
10. SWING2 – индикация работы вертикальных жалюзи;
11. HEALTH – в данной серии не используется;
12. DISPLAY – отображение дисплея на внутреннем блоке;
13. FUNGUSPROOF – индикация режима автоматической просушки внутреннего блока;
14. CLEAN – индикатор функции самоочистки внутреннего блока;
15. SLEEP – индикатор ночного режима работы;
16. ON OFF – индикация включения/выключения кондиционера;
17. Заданная температура или температура в помещении;
18. TIMER – индикатор работы таймера;

\* Через 7 часов с момента активации функции SLEEP кондиционер автоматически отключается

19. SPEED – индикатор скорости вращения вентилятора;
20. TURBO– индикатор работы кондиционера с повышенной мощностью.

### Порядок работы кондиционера в различных режимах

- В режиме охлаждения или нагрева кондиционер поддерживает заданную температуру с точностью  $\pm 1$  °C.

Если заданная температура в режиме охлаждения выше температуры окружающего воздуха более чем на 1 °C – кондиционер будет работать в режиме вентиляции.

- Если заданная температура в режиме нагрева ниже температуры окружающего воздуха более чем на 1 °C – кондиционер будет работать в режиме вентиляции.

В режиме AUTO температура не регулируется вручную, кондиционер автоматически поддерживает комфортную температуру  $25 \pm 2$  °C. Если температура плюс 20 °C кондиционер автоматически начнет работу в режиме нагрева. При температуре плюс 26 °C кондиционер включится в режим охлаждения.

- В режиме осушения (DRY) кондиционер поддерживает заданную температуру с точностью  $\pm 2$  °C. Если при включении кондиционера температура в помещении выше заданной более чем на 2 °C, то кондиционер будет работать в режиме охлаждения.
- При достижении температуры ниже заданной более чем на 2 °C компрессор и вентилятор наружного блока прекращают работу, вентилятор внутреннего блока вращается с низкой скоростью.
- В режиме SLEEP\* при работе на охлаждение после первого часа работы заданная температура автоматически повышается на 1 °C, после второго – еще на 1 °C. Далее заданная температура остается без изменения.
- В режиме SLEEP\* при работе на нагрев после первого часа работы заданная температура автоматически понижается на 2 °C, после второго – еще на 2 °C. Далее заданная температура остается без изменения.

### Основные функции управления

- Для включения/выключения прибора нажмите кнопку ON/OFF.

### ПРИМЕЧАНИЕ

После выключения прибора жалюзи внутреннего блока закроются автоматически.

- Нажимая кнопку MODE, можно выбрать необходимый Вам режим работы, либо выбрать предустановленные режимы COOL или HEAT.
- Кнопками ▲ или ▼ можно установить желаемую температуру. В режиме AUTO температура задается автоматически.
- Нажимая кнопку SPEED, можно выбрать необходимую Вам скорость вращения вентилятора. В режиме TURBO скорость вращения задается автоматически.
- Нажатием кнопки SWING и SWING2, можно установить желаемое положение вертикальных и горизонтальных жалюзи.

### Дополнительные функции управления

- Нажимая кнопку SLEEP можно включить/отключить НОЧНОЙ РЕЖИМ РАБОТЫ.
- Нажимая кнопку TIMER, можно установить или отключить функцию таймера.
- Нажимая кнопку SCREEN, можно включить или отключить подсветку дисплея на внутреннем блоке.
- Нажимая кнопку STRONG, можно включить/отключить интенсивный режим.

### Функция разморозки

Когда температура на улице очень низкая, а влажность очень высокая, радиатор наружного блока может заморознуть, что может негативно сказаться на эффективности работы. В этом случае предусмотрена автоматическая разморозка внешнего блока. При первом запуске после первого часа работа функция разморозки будет включена автоматически. Операция обогрева будет прервана на 5-15 минут для выполнения операции разморозки.

- Вентиляторы внутреннего и наружного блока остановлены.
- В процессе разморозки, наружный блок может выпускать некоторое количество пара. Это связано с ускоренным процессом разморозки и не является неисправностью.
- После завершения процесса разморозки, операция обогрева будет возобновлена.

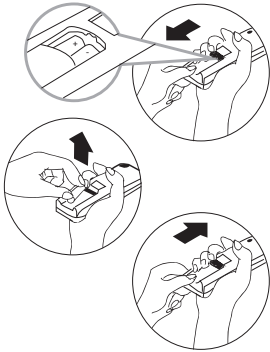


### Порядок управления

После подключения кондиционера к сети электропитания нажмите кнопку ON/OFF для включения кондиционера.

- Кнопкой MODE выберите режим охлаждения COOL или нагрева HEAT.
- Кнопками ▲ или ▼ установите значение заданной температуры в диапазоне от 16 до 32 °C.
- В режиме AUTO значение температуры устанавливается автоматически и с пульта не задается.
- Кнопкой SPEED установите требуемый режим вращения вентилятора: AUTO; HIGH (высокая скорость); MID (средняя скорость); LOW (низкая скорость).
- Кнопками SWING или SWING2 установите режим качания жалюзи. Для включения функций SLEEP, TIMER, STRONG, SCREEN нажмите соответствующие кнопки.

### Замена батареек в пульте управления

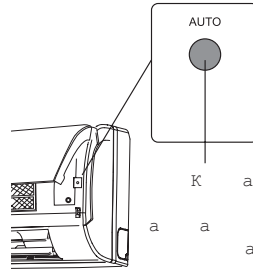


1. Сдвинуть крышку с обратной стороны пульта ДУ.
2. Вставить две щелочных батарейки типа AAA, убедитесь, что они вставлены в соответствии с указанным направлением.

### ПРИМЕЧАНИЕ

- Замените батарейки, если ЖК дисплей пульта ДУ не светится или когда пульт ДУ не может быть использован для изменения настроек кондиционера.
- Используйте новые батарейки типа AAA.
- Если вы не используете пульт ДУ более месяца, извлеките батарейки.

### Управление кондиционером без пульта ДУ



Если вы потеряли пульт ДУ или он неисправен, выполните следующие шаги:

1. Если кондиционер выключен.

Если вы хотите запустить кондиционер, нажмите кнопку автоматического режима на внутреннем блоке (перед этим аккуратно приподнимите переднюю панель).

2. Если кондиционер включен.

Если вы хотите выключить кондиционер, нажмите кнопку автоматического режима на внутреннем блоке.

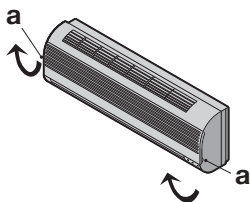
### ПРИМЕЧАНИЕ

Не держите кнопки нажатыми в течении длительного времени, это может привести к сбою в работе кондиционера.

## Уход и обслуживание

### Чистка передней панели

- Отключите устройство от источника питания до того, как вынете шнур питания из розетки.
- Чтобы снять переднюю панель кондиционера, зафиксируйте ее в верхней позиции и тяните на себя.



- Используйте сухую и мягкую тряпку для очистки панели. Используйте теплую воду (ниже 40 °C) для промывки панели, если устройство очень грязное.
  - Ни в коем случае не используйте бензин, растворители и абразивные средства для очистки передней панели кондиционера.
  - Не допускайте попадания воды на внутренний блок. Велика опасность получить удар электрическим током.
- Закройте переднюю панель путем нажатия позиции «b» по направлению вниз.



### Чистка воздушного фильтра

Необходимо прочищать воздушный фильтр после его эксплуатации в течение 100 часов. Процесс очистки выглядит следующим образом:

Отключите кондиционер.

- Откройте переднюю панель
- Аккуратно потяните рычаг фильтра на себя.
- Извлеките фильтр.

### Очистка и повторная установка воздушного фильтра

После очистки хорошо просушите фильтр. Установите фильтр на место. Снова закройте переднюю панель.

### ПРИМЕЧАНИЕ

Промывайте воздушный фильтр каждые две недели, если кондиционер работает в очень загрязненном помещении.

## Технические характеристики

Блок внутренней установки		SAS07Z1-AI	SAS09Z1-AI	SAS12Z1-AI	SAS18Z1-AI	SAS24Z1-AI
Блок внешней установки		SAU07Z1-AI	SAU09Z1-AI	SAU12Z1-AI	SAU18Z1-AI	SAU24Z1-AI
Холодопроизводительность, ВТУ		7506 (4436~10236)	9210 (4950~10920)	11260 (4780~12010)	17060 (6140~17740)	22860 (5800~24230)
Теплопроизводительность, ВТУ		7848 (4606~11260)	9550 (4780~11260)	11940 (3750~12800)	17400 (6140~18080)	23200 (4780~24230)
Номинальная мощность (охлаждение/обогрев), Вт		685 (160~950)/ 637 (270~880)	820 (380~1350)/ 776 (380~1540)	1030 (450-1500)/ 970 (400-1350)	1548 (550-2100)/ 1410 (550-2100)	2070 (560-2700)/ 1880 (450-2600)
Напряжение питания, В~Гц		220-240~50	220-240~50	220-240~50	220-240~50	220-240~50
Номинальный ток (охлаждение/обогрев), А		2,97 (0,9~4,3)/ 2,77 (1,6~3,9)	3,6 (1,5~5,9)/ 3,4 (1,7~6,7)	4,6 (2,0-7,5)/ 4,3 (1,6-7,0)	6,9 (2,2-10,2)/ 6,3 (2,2-10,2)	9,2 (3,0-11,8)/ 8,3 (2,1-11,3)
Расход воздуха (внутренний/внешний блок), м <sup>3</sup> /ч		450/1370	450/1370	450/1370	850/2440	1150/2440
Уровень шума внутреннего блока, дБ(А)		21-33	21-33	23-36	27-38	29-40
Уровень шума внешнего блока, дБ(А)		48	50	52	54	55
Хладагент/вес, кг		R410A /0,52	R410A/0,52	R410A/0,62	R410A/1,14	R410A/1,8
Степень защиты, IP		IPX4	IPX4	IPX4	IPX4	IPX4
Класс электрозащиты		I	I	I	I	I
Класс энергоэффективности (охлаждение/обогрев)		A/A	A/A	A/A	A/A	A/A
Размеры прибора (ШxВxГ), мм	Внутренний блок	700x285x188	700x285x188	700x285x188	850x300x198	970x315x235
	Внешний блок	710x500x240	720x515x255	720x515x255	802x535x298	802x535x298
Вес нетто, кг	Внутренний блок	8	8	8,5	10,5	14
	Внешний блок	23	26	27,5	37	38
Размеры упаковки (ШxВxГ), мм	Внутренний блок	770x272x355	770x272x355	770x272x355	920x282x370	1047x317x385
	Внешний блок	780x570x345	835x600x382	835x600x382	907x600x382	907x600x382
Вес брутто, кг	Внутренний блок	9,5	9,6	10,2	12,4	16,3
	Внешний блок	26	29,2	30,7	40,6	41,6
Диаметр труб (жидкость)		Ø 6,35 (1/4")	Ø 6,35 (1/4")	Ø 6,35 (1/4")	Ø 6,35 (1/4")	Ø 6,35 (1/4")
Диаметр труб (газ)		Ø 9,52 (3/8")	Ø 9,52 (3/8")	Ø 9,52 (3/8")	Ø 12,7 (1/2")	Ø 12,7 (1/2")
Максимальная длина магистрали, м		15	15	15	25	25
Максимальный перепад высот, м		5	5	5	7	10

## Устранение неисправностей

В случае возникновения проблем с эксплуатацией или обнаружении неисправностей обратитесь к способам их устранения, указанным в таблице ниже.

В случае невозможности решения проблем указанными способами обратитесь в центр технического обслуживания.

Неисправность	Возможная причина	Устранение
Кондиционер не включается	<ol style="list-style-type: none"> <li>1. Нет электропитания</li> <li>2. Сработал автомат защиты</li> <li>3. Слишком низкое напряжение в сети</li> <li>4. Нажата кнопка ВЫКЛ</li> <li>5. Батарейки в пульте ДУ разряжены</li> </ol>	<ol style="list-style-type: none"> <li>1. Восстановите электропитание</li> <li>2. Обратитесь в сервисный центр</li> <li>3. Обратитесь в Энергонadzор</li> <li>4. Нажмите кнопку ВКЛ</li> <li>5. Замените батарейки</li> </ol>
Компрессор запускается, но вскоре останавливается	Посторонние предметы мешают доступу воздуха к наружному блоку	Уберите посторонние предметы
Тепло- или холодопроизводительность кондиционера недостаточна	<ol style="list-style-type: none"> <li>1. Загрязнен и забит фильтр</li> <li>2. Есть источники тепла или слишком много людей в помещении</li> <li>3. Открыты окна и/или двери</li> <li>4. Посторонние предметы перед внутренним блоком препятствуют воздухообмену</li> <li>5. Задана слишком высокая температура в режиме охлаждения или слишком низкая в режиме обогрева</li> <li>6. Наружная температура слишком низкая</li> <li>7. Не работает система оттаивания</li> </ol>	<ol style="list-style-type: none"> <li>1. Очистите фильтр, чтобы улучшился воздухообмен</li> <li>2. Удалите, если возможно, источники тепла</li> <li>3. Закройте окна и двери</li> <li>4. Уберите посторонние предметы</li> <li>5. Задайте более высокую или низкую температуру</li> <li>6. Не включайте кондиционер</li> <li>7. Обратитесь к продавцу</li> </ol>
Из кондиционера раздается потрескивание и поскрипывание	Пластиковые детали кондиционера могут расширяться и сжиматься при нагреве и охлаждении блока	Это нормальная ситуация
Не работает вентилятор внутреннего блока	<ol style="list-style-type: none"> <li>1. Заданы неверные настройки с пульта ДУ</li> <li>2. При входе в режим обогрева сработала функция защиты от подачи холодного воздуха в помещение</li> </ol>	<ol style="list-style-type: none"> <li>1. Проверьте настройки</li> <li>2. Через несколько минут вентилятор заработает</li> </ol>



### ВНИМАНИЕ!

Во избежание поражения электрическим током не меняйте электропроводку и не проводите ремонт кондиционера самостоятельно.

### Эффекты, не связанные с нарушением нормальной работы кондиционера

#### 1. Кондиционер не работает

Кондиционер не включается сразу после нажатия кнопки "ON/OFF".

Если горит индикатор рабочего состояния, то это указывает на нормальное функционирование кондиционера. Устройство защиты кондиционера от частых пусков не позволя-

ет включать кондиционер ранее, чем через 3 минуты после его отключения.

После включения кондиционера при низкой температуре НАРУЖНОГО воздуха активируется система защиты от подачи холодного воздуха в помещение. (См. раздел "ОХЛАЖДЕНИЕ, ОБОГРЕВ и ВЕНТИЛЯЦИЯ").

#### 2. Из внутреннего блока выходит белый туман и холодный воздух

Кондиционер работает в режиме охлаждения в помещении с высокой влажностью (при наличии пыли и паров масла в воздухе). Из-за скопления грязи во внутреннем блоке поддержание температуры воздуха в помещении на заданном уровне может оказаться невозможным. В этом случае следует провести чистку

внутреннего блока. Выполнять эту работу должен квалифицированный специалист. Сразу после отключения режима оттаивания из кондиционера, работающего в режиме обогрева, может выходить водяной пар.

### 3. Шум

При работе кондиционера могут быть слышны звуки текущей воды. Эти звуки вызваны течением хладагента по межблочным трубопроводами.

Звуки текущей воды могут быть слышны при оттаивании кондиционера и сразу после его отключения. Эти звуки связаны с изменением расхода хладагента и прекращением его течения.

При включении и отключении кондиционера могут быть слышны щелкающие звуки. Эти звуки вызваны тепловым расширением или сжатием пластмассовых деталей при изменении температуры корпуса.

### 4. Из внутреннего блока вылетает пыль

Это происходит при первом пуске кондиционера или после длительного перерыва в работе.

### 5. Кондиционер испускает неприятный запах

Кондиционер поглощает сигаретный дым, а также запах, исходящий от стен и мебели, и затем возвращает его в помещение.

### 6. Самопроизвольное переключение с режима ОХЛАЖДЕНИЯ на режим ВЕНТИЛЯЦИИ

Во избежание замораживания теплообменника кондиционер автоматически переключается в режим ВЕНТИЛЯЦИИ и возвращается в режим ОХЛАЖДЕНИЯ через довольно длительный интервал времени.

При достижении заданной температуры воздуха компрессор отключается, и кондиционер продолжает работать в режиме ВЕНТИЛЯЦИИ. При повышении температуры воздуха компрессор снова включается.

### 7. Переключение с режима ОБОГРЕВА в режим ВЕНТИЛЯЦИИ

При достижении заданной температуры воздуха компрессор отключается, и кондиционер продолжает работать в режиме ВЕНТИЛЯЦИИ. При снижении температуры воздуха компрессор снова включается.

### 8. При относительной влажности воздуха в помещении выше 80 % на поверхности кондиционера может образоваться конденсат.

### 9. Режим оттаивания (в кондиционерах с режимами охлаждения и обогрева)

При обмерзании теплообменника наружного блока в режиме обогрева теплопроизводительность кондиционера снижается. Через некоторое время кондиционер автоматически переходит в режим оттаивания. При этом компрессор постоянно работает, а вентиляторы не вращаются. После завершения цикла оттаивания кондиционер возвращается в режим обогрева.

### 10. Режим обогрева

При работе в режиме обогрева кондиционер переносит теплоту, содержащуюся в наружном воздухе, внутрь помещения. При понижении температуры наружного воздуха теплопроизводительность кондиционера уменьшается, и температура обработанного воздуха понижается.

### 11. Система защиты от подачи холодного воздуха (только в кондиционерах с режимами охлаждения и обогрева)

Во избежание подачи в помещение холодного воздуха вентилятор внутреннего блока автоматически уменьшает скорость вращения или останавливается.

Это происходит в следующих случаях:

- Только что включился режим обогрева.
- Только что завершился цикл оттаивания.
- Очень низкая температура наружного воздуха.

### 12. Система защиты от частых пусков (трехминутная задержка)

При повторном пуске кондиционера сразу же после его отключения кондиционер включается только через 3 минуты.

## Срок эксплуатации

Срок эксплуатации прибора составляет 10 лет при условии соблюдения соответствующих правил по установке и эксплуатации.

## Условия эксплуатации

Температурные условия эксплуатации кондиционера:

Режим работы	Охлаждение	Обогрев	Осушение
Воздух в помещении	От +16 до +30 °С	Не выше +30 °С	От +16 до +30 °С
Наружный воздух	От -15 до +43 °С	От -15 до +24 °С	От +11 до +43 °С

Не регулируйте вручную горизонтальные жалюзи, в противном случае может произойти их поломка.

Чтобы предотвратить образование конденсата не допускайте длительного направления воздушного потока вниз в режиме ОХЛАЖДЕНИЕ или ОСУШЕНИЕ.

### Чрезмерный шум

- Устанавливайте кондиционер в месте, способном выдержать его вес, чтобы он работал с наименьшим шумом.
- Устанавливайте наружный блок кондиционера в месте, где выброс воздуха и шум от работы кондиционера не помешают соседям.
- Не устанавливайте какие-либо ограждения перед наружной частью кондиционера, т. к. это увеличивает шум.

### Особенности режима ОБОГРЕВ

#### Предварительный нагрев.

После начала работы кондиционера в режиме ОБОГРЕВ, теплый воздух начинает поступать только через 2–5 минут.

#### Размораживание наружного блока.

В процессе обогрева кондиционер будет автоматически размораживаться для увеличения своей производительности. Обычно это занимает от 5 до 15 минут. Во время размораживания вентиляторы не работают. После того, как размораживание завершено, режим обогрева включается автоматически.

## Комплектация

- Кондиционер сплит-система бытовая (наружный и внутренний блок);
- крепления для монтажа на стену (только для внутреннего блока);
- пульт ДУ;
- инструкция (руководство пользователя);
- гарантийный талон (в инструкции).

## Утилизация прибора

По истечении срока службы прибор должен подвергаться утилизации в соответствии с нормами, правилами и способами, действующими в месте утилизации.

Не выбрасывайте прибор вместе с бытовыми отходами.

По истечении срока службы прибора, сдавайте его в пункт сбора для утилизации, если это предусмотрено нормами и правилами вашего региона. Это поможет избежать возможных последствий на окружающую среду и здоровье человека, а также будет способствовать повторному использованию компонентов изделия.

Информацию о том, где и как можно утилизировать прибор можно получить от местных органов власти.

## Дата изготовления

Дата изготовления указана на стикере на корпусе прибора, а также зашифрована в Code-128. Дата изготовления определяется следующим образом:

SN XXXXXXXX<sub>1</sub> XXXX<sub>2</sub> XXXXXX<sub>3</sub> XXXXX<sub>4</sub>  
a

a – месяц и год производства.

## Гарантия

Гарантийное обслуживание кондиционера производится в соответствии с гарантийными обязательствами, перечисленными в гарантийном талоне.

## Сертификация продукции

### Товар сертифицирован на территории Таможенного союза органом по сертификации:

«РОСТЕСТ-Москва»

ЗАО «Региональный орган по сертификации  
и тестированию»

### Адрес:

РФ, 119049, г. Москва, ул. Житная, д.14, стр.1

### Фактический адрес:

РФ, 117418, г. Москва,

Нахимовский просп., д. 31

Тел.: +7 (499) 1291911, +7 (495) 6682715

Факс: +7 (499) 1249996

e-mail: info@rostest.ru

### Товар соответствует требованиям:

ТР ТС 004/2011 «О безопасности низко-  
вольтового оборудования», ТР ТС 020/2011  
«Электромагнитная совместимость техниче-  
ских средств»

### Изготовитель:

«Ningbo AUX Air Conditioner Co., Ltd»

No. 1166 Mingguang North Road, Jiangshan,  
Yinzhou District, Ningbo, Zhejiang, P.R.China,  
315191

«Нинбо АУКС Эйр Кондиционер Ко., Лтд»

No. 1166 Минггуан Норф Родд, Цзяншань,  
район Иньчжоу, Нинбо, Чжэцзян, Китай, 315191

### Произведено:

«Ningbo AUX Air Conditioner Co., Ltd»

No. 1166 Mingguang North Road, Jiangshan,  
Yinzhou District, Ningbo, Zhejiang, P.R.China,  
315191

«Нинбо АУКС Эйр Кондиционер Ко., Лтд»

No. 1166 Минггуан Норф Родд, Цзяншань,  
район Иньчжоу, Нинбо, Чжэцзян, Китай, 315191

### Импортер в РФ и уполномоченная организация:

ООО «Северкон»

Российская Федерация,

129281, Москва

Олонецкий проезд, д.4, корп.2, пом. XII,

ком. 11/1

LLC «SEVERCON»

Russian Federation

129281, Moscow

Olonetsky passage, 4, build 2, ap. XII, room 11/1

[www.energolux.com](http://www.energolux.com)

Сделано в Китае







**Протокол о приемке оборудования  
после проведения пусконаладочных работ**

г. \_\_\_\_\_ " \_\_\_\_\_"  
\_\_\_\_\_ 20 \_\_\_\_ г.

Для проведения пусконаладочных работ предъявлено следующее оборудование: \_\_\_\_\_

смонтированное по адресу: \_\_\_\_\_

Установлено, что:

1. Проект разработан \_\_\_\_\_  
(наименование проектной организации, номера чертежей и даты).

2. Монтажные работы выполнены \_\_\_\_\_  
(наименование монтажной организации)

Примечание - Паяные соединения медных труб:

- .....(место пайки); - .....(число паек)

3. Дата начала монтажных работ \_\_\_\_\_  
(время, число, месяц и год)

4. Дата окончания монтажных работ \_\_\_\_\_  
(время, число, месяц и год)

Установлено, что бытовая система кондиционирования готова (не готова) к тестовому запуску Ответственный \_\_\_\_\_.

ФИО монтажника

/подпись/

Во время тестового запуска бытовая система кондиционирования проверена на всех режимах, предусмотренных заводом-изготовителем, и признана исправной. Устройства защиты срабатывают своевременно.

Пусконаладочные работы окончены.

\_\_\_\_\_ ФИО монтажника

\_\_\_\_\_ /подпись/

Работы принял. Претензий не имею

\_\_\_\_\_ ФИО заказчика

\_\_\_\_\_ /подпись/

## Протокол тестового запуска

Тестовый запуск бытовой системы кондиционирования выполнен «\_\_» \_\_\_\_ 20\_\_г. в \_\_\_\_\_. Во время тестового запуска определены основные параметры работы бытовой системы кондиционирования, представленные в таблице 1

**Таблица 1** - Параметры бытовой системы кондиционирования при тестовом запуске

№	Контролируемый параметр	Требуется	Фактическое значение	
1	Рабочее напряжение, В	От 200 до 240		
2	Рабочий ток, А	Менее 110% от номинального значения	Охлаждение	
			Нагрев	
3	Перепад температуры воздуха на теплообменном аппарате испарительного блока, °С	Не менее 8	Охлаждение	
			Нагрев	
4	Перепад температуры воздуха на теплообменном аппарате компрессорно-конденсаторного блока, °С	От 5 до 12	Охлаждение	
			Нагрев	

Фактические значения параметров бытовой системы кондиционирования соответствуют (не соответствуют) требуемым значениям.

Во время тестового запуска бытовая система кондиционирования проверена на всех режимах, предусмотренных заводом-изготовителем, и признана исправной. Устройства защиты срабатывают своевременно.

Пусконаладочные работы окончены.

---

ФИО монтажника

/подпись/

Работы принял. Претензий не имею

---

ФИО заказчика

/подпись/

# ГАРАНТИЙНЫЙ ТАЛОН

Настоящий документ не ограничивает определенные законом права потребителей, но дополняет и уточняет оговоренные законом обязательства, предполагающие соглашение сторон либо договор

## Поздравляем Вас с приобретением техники отличного качества!

Внимательно ознакомьтесь с гарантийным талоном и проследите, чтобы он был правильно заполнен и имел штамп Продавца. При отсутствии штампа и даты продажи (либо кассового чека с датой продажи) гарантийный срок изделия исчисляется со дня его изготовления.

Тщательно проверьте внешний вид изделия и его комплектность, все претензии по внешнему виду и комплектности изделия предъявляйте Продавцу при покупке изделия. Гарантийное обслуживание купленного Вами прибора осуществляется через Продавца, специализированные сервисные центры или монтажную организацию, проводившую установку прибора (если изделие нуждается в специальной установке, подключении или сборке).

По всем вопросам, связанным с техобслуживанием изделия, обращайтесь в специализированные сервисные центры. Подробная информация о сервисных центрах, уполномоченных осуществлять ремонт и техническое обслуживание изделия, находится на сайте [www.energolux.com](http://www.energolux.com).

Дополнительную информацию Вы можете получить у Продавца или по нашей информационной линии в Москве:

Тел.: **8 495 252-08-28**

В случае неисправности прибора по вине изготовителя обязательство по устранению неисправности ложится на уполномоченную изготовителем организацию. В данном случае покупатель в праве обратиться к Продавцу. Ответственность за неисправность прибора по вине

организации, проводившей установку (монтаж) прибора, ложится на монтажную организацию. В данном случае необходимо обратиться к организации, проводившей установку (монтаж) прибора.

Для установки (подключения) изделия (если изделие нуждается в специальной установке, подключении или сборке) рекомендуем обращаться в специализированные сервисные центры. Вы можете воспользоваться услугами квалифицированных специалистов, однако Продавец, Уполномоченная изготовителем организация, Импортёр, Изготовитель не несут ответственности за недостатки изделия, возникшие из-за его неправильной установки (подключения).

В конструкцию, комплектацию или технологию изготовления изделия, с целью улучшения его технических характеристик, могут быть внесены изменения. Такие изменения вносятся в изделие без предварительного уведомления Покупателя и не влекут обязательств по изменению/улучшению ранее выпущенных изделий. Убедительно просим Вас во избежание недоразумений до установки/эксплуатации изделия внимательно изучить его инструкцию по эксплуатации. Запрещается вносить в Гарантийный талон какие-либо изменения, а также стирать или переписывать какие-либо указанные в нем данные. Настоящая гарантия имеет силу, если Гарантийный талон правильно/четко заполнен и в нем указаны: наименование и модель изделия, его серийные номера, дата продажи, а также имеется подпись уполномоченного лица и штамп Продавца.

ТИП	Срок службы
Сплит-системы, мобильные кондиционеры, осушители, электрические обогреватели (конвекторы), масляные радиаторы, водонагреватели, инфракрасные обогреватели для встройки в подвесные потолки	10 (десять) лет
Электрические инфракрасные обогреватели, электрические тепловые пушки, завесы	7 (семь) лет
Остальные изделия	5 (пять) лет

ТИП	Гарантийный срок <sup>1</sup>
Инфракрасные обогреватели для встройки в подвесные потолки	5 (пять) лет
Сплит-системы	3 (три) года
Сплит-системы инвертерные	5 (пять) лет
Сплит-системы, мобильные кондиционеры, осушители воздуха, водонагреватели, электрические инфракрасные обогреватели, электрические тепловые пушки, газовые теплогенераторы, завесы, водяные тепловентиляторы	2 (два) года
Инфракрасные газовые обогреватели, дизельные теплогенераторы, масляные обогреватели и остальные изделия	1 (один) год

<sup>1</sup> Указанная гарантия на кондиционеры, требующие специального монтажа (кроме мобильных), действительна если монтаж кондиционера выполнен одной из Авторизованной Монтажной Организацией, и 1 год в случае, если монтаж кондиционера проведен неуполномоченной организацией. Гарантийные обязательства на монтаж таких кондиционеров несет на себе монтажная организация.

### **Настоящая гарантия распространяется на производственный или конструкционный дефект изделия**

Выполнение уполномоченным сервисным центром ремонтных работ и замена дефектных деталей изделия производятся в сервисном центре или у Покупателя (по усмотрению сервисного центра). Гарантийный ремонт изделия выполняется в срок не более 45 дней. В случае, если во время устранения недостатков товара станет очевидным, что они не будут устранены в определенный соглашением сторон срок, стороны могут заключить соглашение о новом сроке устранения недостатков товара. Гарантийный срок на комплектующие изделия (детали, которые могут быть сняты с изделия без применения каких-либо инструментов, т. е. ящички, полки, решетки, корзины, насадки, щетки, трубки, шланги и др. подобные комплектующие) составляет 3 (три) месяца. Гарантийный срок на новые комплектующие изделия, установленные на изделие при гарантийном или платном ремонте, либо приобретенные отдельно от изделия, составляет 3 (три) месяца со дня выдачи Покупателю изделия по окончании ремонта, либо продажи последнему этих комплектующих. Настоящая гарантия действительна только на территории РФ на изделия, купленные на территории РФ.

Настоящая гарантия не дает права на возмещение и покрытие ущерба, произошедшего в результате переделки или регулировки изделия, без предварительного письменного согласия изготовителя, с целью приведения его в соответствие с национальными или местными техническими стандартами и нормами безопасности, действующими в любой другой стране, кроме РФ, в которой это изделие было первоначально продано.

### **Настоящая гарантия не распространяется на:**

- периодическое обслуживание и сервисное обслуживание изделия (чистку, замену фильтров или устройств, выполняющих функции фильтров);
- любые адаптации и изменения изделия, в т. ч. с целью усовершенствования и расширения обычной сферы его применения, которая указана в Инструкции по эксплуатации изделия, без предварительного письменного согласия изготовителя;
- аксессуары, входящие в комплект поставки.

### **Настоящая гарантия также не предоставляется в случаях:**

- если будет полностью/частично изменен, стерт, удален или будет неразборчив серийный номер изделия;
- использования изделия не по его прямому назначению, не в соответствии с его Инструкцией по эксплуатации, в том числе, эксплуатация изделия с перегрузкой или совместно со вспомогательным оборудованием, не рекомендуемым Продавцом, уполномоченной изготовителем организацией, импортером, изготовителем;
- наличия на изделии механических повреждений (сколов, трещин и т. д.), воздействий на изделие чрезмерной силы, химически агрессивных веществ, высоких температур, повышенной влажности/запыленности, концентрированных паров, если что-либо из перечисленного стало причиной неисправности изделия;
- ремонта/наладки/инсталляции/адаптации/пуска изделия в эксплуатацию не уполномоченными на то организациями/лицами; стихийных бедствий (пожар, наводнение и т. д.) и других причин, находящихся вне контроля Продавца, уполномоченной изготовителем организации, импортера, изготовителя и Покупателя, которые причинили вред изделию;
- неправильного подключения изделия к электрической или водопроводной сети, а также неисправностей (несоответствие рабочих параметров) электрической или водопроводной сети и прочих внешних сетей;
- дефектов, возникших вследствие попадания внутрь изделия посторонних предметов, жидкостей, кроме предусмотренных инструкцией по эксплуатации, насекомых и продуктов их жизнедеятельности и т. д.;
- неправильного хранения изделия;
- необходимости замены ламп, фильтров, элементов питания, аккумуляторов, предохранителей, а также стеклянных/фарфоровых/матерчатых и перемещаемых вручную деталей и других дополнительных быстроизнашивающихся/сменных деталей изделия, которые имеют собственный ограниченный период работоспособности, в связи с их естественным износом;

- дефектов системы, в которой изделие использовалось как элемент этой системы;
- дефектов, возникших вследствие невыполнения Покупателем указанной ниже Памятки по уходу за кондиционером.

### **Особые условия гарантийного обслуживания кондиционеров**

Настоящая гарантия не распространяется на недостатки работы изделия в случае, если Покупатель по своей инициативе (без учета соответствующей информации Продавца) выбрал и купил кондиционер надлежащего качества, но по своим техническим характеристикам не предназначенный для помещения, в котором он был впоследствии установлен Покупателем.

Уважаемый Покупатель! Напоминаем, что неквалифицированный монтаж кондиционера может привести к его неправильной работе и, как следствие, к выходу изделия из строя. Монтаж данного оборудования должен производиться согласно документу СТО НОСТРОЙ № 25 о «Монтаже и пусконаладке испарительных компрессорно-конденсаторных блоков бытовых систем кондиционирования в зданиях и сооружениях». Гарантию на монтажные работы и связанные с ними недостатки в работе изделия несет монтажная организация. Производитель (продавец) вправе отказать в гарантии на изделие, смонтированное и введенное в эксплуатацию с нарушением стандартов и инструкций.

### **Особые условия гарантийного обслуживания водонагревательных приборов**

Настоящая гарантия не предоставляется, если неисправности в водонагревательных приборах возникли в результате: замерзания или всего лишь однократного превышения максимально допустимого давления воды, указанного на заводской табличке с характеристиками водонагревательного прибора; эксплуатации без защитных устройств или устройств, не соответствующих техническим характеристикам водонагревательных приборов; использование коррозионно-активной воды; коррозии от электрохимической реакции, несвоевременного технического обслуживания водонагревательных приборов в соответствии с инструкцией по эксплуатации (в том числе: несоблюдение установленных инструкцией периодичности и сроков проведения технического обслуживания в объеме, указанном в инструкции).

### **Особые условия эксплуатации кондиционеров**

Настоящая гарантия не предоставляется, когда по требованию/желанию Покупателя в нарушение действующих в РФ требований СНИПов, стандартов и иной технической документации: был неправильно подобран и куплен кондиционер(-ы) для конкретного помещения; были неправильно смонтирован(-ы) (установлен(-ы)) блок(-и) купленного Покупателем кондиционера. Также обращаем внимание Покупателя на то, что в соответствии с Жилищным Кодексом РФ Покупатель обязан согласовать монтаж купленного кондиционера(-ов) с эксплуатирующей организацией

и компетентными органами исполнительной власти субъекта Российской Федерации. Продавец, Уполномоченная изготовителем организация, Импортёр, Изготовитель снимают с себя всякую ответственность за любые неблагоприятные последствия, связанные с использованием купленного кондиционера(-ов) без утвержденного плана монтажа и разрешения вышеуказанных организаций.

### **Особенности эксплуатации увлажнителей воздуха, воздухоочистителей и осушителей**

1. В обязательном порядке при эксплуатации ультразвуковых увлажнителей воздуха следует использовать оригинальный (фирменный) фильтр-картридж для умягчения воды. При наличии фильтра-картриджа рекомендуется использовать водопроводную воду без предварительной обработки или очистки. Срок службы фильтра-картриджа зависит от степени жесткости используемой воды и может непрогнозируемо уменьшаться, в результате чего возможно образование белого осадка вокруг увлажнителя воздуха и на мембране самого увлажнителя воздуха (данный осадок может не удаляться и при помощи прилагаемой к увлажнителю воздуха щетки). Для снижения вероятности возникновения такого осадка фильтр-картридж требует своевременной периодической замены. Вследствие выработки ресурса фильтров у увлажнителей воздуха может снижаться производительность выхода влаги, что требует регулярной периодической замены фильтров в соответствии с инструкцией по эксплуатации. За перечисленные в настоящем пункте неисправности увлажнителей воздуха и возникший в связи с такими неисправностями какой-либо ущерб у Покупателя и третьих лиц Продавец, Уполномоченная изготовителем организация, Импортёр, Изготовитель ответственности не несут и настоящая гарантия на такие неисправности увлажнителей воздуха не распространяется. При эксплуатации увлажнителей воздуха рекомендуется использовать только оригинальные (фирменные) аксессуары изготовителя.

2. Перед началом эксплуатации воздухоочистителя извлеките фильтры из упаковки. Для нормального распределения очищенного воздуха по объему помещения не устанавливайте воздухоочиститель в воздушном потоке (на сквозняке, перед вентилятором и т. д.). Повреждение фильтра может привести к снижению эффективности очистки воздуха. Скопившаяся на фильтре пыль можно аккуратно удалить с помощью пылесоса. Мыть фильтр воздухоочистителя водой не допускается.

3. При эксплуатации осушителя во избежание утечек воды и сильного шума устанавливайте прибор на ровной поверхности. Для обеспечения эффективного осушения закрывайте окна и двери обслуживаемого помещения. При перемещении прибора соблюдайте особую осторожность: не ударяйте, не наклоняйте и не допускайте его падения. Перед включением прибора убедитесь, что бак для сбора конденсата установлен правильно.

## Особые условия эксплуатации жидкотопливных нагревателей

Эксплуатация жидкотопливных нагревателей должна осуществляться совершеннолетними лицами, изучившими Руководство по эксплуатации. Недопустимо применение нагревателей без присмотра и доступ к ним посторонних. При работе нагревателей должна быть обеспечена стабильная вентиляция отапливаемого помещения, в котором не должно быть горючих, легковоспламеняющихся и взрывоопасных веществ в любом состоянии. Объем отапливаемого помещения не должен превышать мощности нагревателей. Топливо и параметры электросети должны соответствовать требованиям производителя. Перед каждым включением нагревателей необходимо проверять состояние сетевого кабеля и герметичность топливной системы.

### Памятка по уходу за кондиционером:

1. раз в 2 недели (при интенсивной эксплуатации чаще), контролируйте чистоту воздушных фильтров во внутреннем блоке (см. инструкцию по эксплуатации). Защитные свойства этих фильтров основаны на электростатическом эффекте, поэтому даже при незначительном загрязнении фильтр перестает выполнять свои функции;
2. один раз в год необходимо проводить профилактические работы, включающие в себя очистку от пыли и грязи теплообменников внутреннего и внешнего блоков, проверку давления в системе, диагностику всех электронных компонентов кондиционера, чистку дренажной системы. Данная процедура предотвратит появление неисправностей и обеспечит надежную работу вашего кондиционера;
3. раз в год (лучше весной), при необходимости, следует вычистить теплообменник наружного блока и проверить работу кондиционера на всех режимах. Это обеспечит надежную работу Вашего кондиционера;
4. необходимо учесть, что эксплуатация кондиционера в зимних условиях имеет ряд особенностей. При крайне низких температурах: от -10 °C и ниже для кондиционеров не инверторного типа и от -15 °C и ниже для кондиционеров инверторного типа рекомендуется использовать кондиционер только в режиме вентиляции. Запуск кондиционера для работы в режимах охлаждения или обогрева может привести к сбоям в работе кондиционера и поломке компрессора. Если на улице отрицательная температура, а конденсат (вода из внутреннего блока) выводится на улицу, то возможно замерзание воды в дренажной системе и, как следствие, конденсат будет вытекать из поддона внутреннего блока в помещение.

Покупатель предупрежден о том, что в соответствии с п. 11 «Перечня непродовольственных товаров надлежащего качества, не подлежащих возврату или обмену на аналогичный товар другого размера, формы, габарита, фасона, расцветки или комплектации» Пост. Правительства РФ от 19.01.1998 № 55 он не вправе требовать обмена купленного изделия в порядке ст. 25 Закона «О защите прав потребителей» и ст. 502 ГК РФ. С момента подписания Покупателем Гарантийного талона считается, что:

- вся необходимая информация о купленном изделии

и его потребительских свойствах предоставлена Покупателю в полном объеме, в соответствии со ст. 10 Закона «О защите прав потребителей»;

- покупатель получил Инструкцию по эксплуатации купленного изделия на русском языке и .....
- покупатель ознакомлен и согласен с условиями гарантийного обслуживания/особенностями эксплуатации купленного изделия;
- покупатель ознакомился с Памяткой по уходу за кондиционером и обязуется выполнять указанные в ней правила;
- покупатель претензий к внешнему виду/комплектности

.....  
если изделие проверялось в присутствии Покупателя, написать «работе»

купленного изделия не имеет.

Подпись Покупателя: .....

Дата: .....

Заполняется продавцом

Energolu<sup>®</sup>

**ГАРАНТИЙНЫЙ ТАЛОН**  
сохраняется у клиента

Модель \_\_\_\_\_

Серийный номер \_\_\_\_\_

Дата продажи \_\_\_\_\_

Название продавца \_\_\_\_\_

Адрес продавца \_\_\_\_\_

Телефон продавца \_\_\_\_\_

Подпись продавца \_\_\_\_\_

Печать продавца

Изымается мастером при обслуживании

Energolu<sup>®</sup>

**УНИВЕРСАЛЬНЫЙ ОТРЫВНОЙ ТАЛОН**  
на гарантийное обслуживание

Модель \_\_\_\_\_

Серийный номер \_\_\_\_\_

Дата продажи \_\_\_\_\_

Дата приема в ремонт \_\_\_\_\_

№ заказа-наряда \_\_\_\_\_

Проявление дефекта \_\_\_\_\_

Ф.И.О. клиента \_\_\_\_\_

Адрес клиента \_\_\_\_\_

Телефон клиента \_\_\_\_\_

Дата ремонта \_\_\_\_\_

Подпись мастера \_\_\_\_\_

Заполняется продавцом

Energolu<sup>®</sup>

**ГАРАНТИЙНЫЙ ТАЛОН**  
сохраняется у клиента

Модель \_\_\_\_\_

Серийный номер \_\_\_\_\_

Дата продажи \_\_\_\_\_

Название продавца \_\_\_\_\_

Адрес продавца \_\_\_\_\_

Телефон продавца \_\_\_\_\_

Подпись продавца \_\_\_\_\_

Печать продавца

Изымается мастером при обслуживании

Energolu<sup>®</sup>

**УНИВЕРСАЛЬНЫЙ ОТРЫВНОЙ ТАЛОН**  
на гарантийное обслуживание

Модель \_\_\_\_\_

Серийный номер \_\_\_\_\_

Дата продажи \_\_\_\_\_

Дата приема в ремонт \_\_\_\_\_

№ заказа-наряда \_\_\_\_\_

Проявление дефекта \_\_\_\_\_

Ф.И.О. клиента \_\_\_\_\_

Адрес клиента \_\_\_\_\_

Телефон клиента \_\_\_\_\_

Дата ремонта \_\_\_\_\_

Подпись мастера \_\_\_\_\_

Energolux<sup>®</sup>