



## Operating Instructions Filter dryer shells ADKS / FDS / FDH



Emerson Climate Technologies GmbH  
Holzhauser Str. 180 - D-13509 Berlin  
Germany  
[www.emersonclimate.eu](http://www.emersonclimate.eu)



### General information:

ALCO filter dryer shells with replaceable core/filter are for new installation or for integration into the system for cleanup purpose after compressor motor burnout.



#### Safety instructions:

- Read installation instruction thoroughly. Failure to comply can result in device failure, system damage or personal injury.
- It is intended for use by persons having the appropriate knowledge and skill. Before attempting to install the shell make sure pressure in system is brought to and remains at atmospheric pressure.
- Do not release any refrigerant into atmosphere.
- Do not use any other fluid media without prior approval of Alco Controls. Use of fluid not listed could result in:
- Change of hazard category of product and consequently change of conformity assessment requirement for product in accordance with European pressure equipment directive 97/23/EC.
- Chemical deterioration of desiccants of core in the shell.
- In a severely contaminated system, avoid breathing acid vapours and avoid contact with skin from contaminated refrigerant / lubricants. Failure to do so could result in skin injury.
- The filter dryer shell must be used only for the purpose it is designed for.

#### Mounting location:

Allow sufficient clearance from the flanged end to permit removal of the shell's entire internal components assembly (see fig. 1).

##### 1) Liquid line

- Locate shell as close as possible to the inlet of expansion valve. If solenoid valve and sight glass are incorporated, the arrangement will be in the following sequences in flow direction of refrigerant and as close as possible:
    - Filter dryer shell, solenoid valve, sight glass and expansion valve.
- Remark: Protect the shell against sunrays and vibration.

##### 2) Clean-up after compressor motor burnout

- Shell must be as close as possible to the compressor in suction line but upstream of any vibration adsorber that might be presented.
- Filter drier shell shall be installed vertically with up side flange/quick cap or as shown in Fig. 2 which it will permit the return of oil to the compressor.

- For detailed clean-up procedure and recommendation, consult the system / compressor manufacturers or contact Alco controls application engineering department.

#### Installation Filter Dryer Shells:

- Do not remove seal caps until ready for installation in order to minimize entering of moisture and dirt into shell.
- The arrow on the label must be point in the direction of refrigerant flow. Reverse flow reduces the filtering ability, increases the pressure drop through the filter drier shell and may cause internal screen damage.
- Removal of the internal components of shell is not required before and during brazing.
- When brazing, direct flame away from shell. Use wet rags or other suitable heat protection to prevent damage to the paint surfaces adjacent the fittings.
- Use proper temperature for brazing/welding. ADKS and FDS are equipped with copper fittings. FDH is equipped with steel plated fittings. Do not exceed 675°C flame temperature.
- If the total shell weight results in excessive stress to the piping joints, the shell must be supported by suitable mounting bracket(s).

#### Installation/Replacement of Filter Cores:

Before opening of the Filter Drier Shell pump down system and shell completely!

Do not remove cores from bag until just prior to installation. Early removal could result in contamination of the desiccant from surrounding atmosphere.

##### FDS: Opening quick cap (Fig. 3, 6)

- Loose the nut by two turns. Rotate the quick cap counterclockwise and lift the quick cap from shell.
- Withdraw entire internal assembly by pulling on spring.

##### ADKS/FDH (Fig. 6):

- Remove flange bolts and flange cover. Withdraw entire internal assembly by pulling on handle.
- Unscrew inlet block retainer.
- Remove and dispose used filter drier blocks.
- Clean all internal parts thoroughly.
- Remove blocks from packaging.
- Cores must be mounted by all means with the tapered inside diameter against the outlet retainer. Assemble all parts and new gaskets acc. to Fig. 6 and screw handle on the outlet retainer.
- Carefully insert assembled unit into shell.

##### FDS: Closing quick cap (Fig. 4, 6)

- After replacement of Filter Cores always check cover and shell o-rings for damage. O-ring set has to be ordered separately.

- Place the quick cap on the shell, push it against shell and rotate the quick cap clockwise until the red marks are next to each others. Fasten nut with 27Nm for FDS-24 and 34Nm for other FDS types.

##### ADKS/FDH: Closing flange cap (Fig. 6)

- Make sure that the flat gasket has been properly incorporated in the round groove of flange cap. After replacement of Filter Cores always use new cover gasket. Lightly coat the new gasket with refrigeration oil on both surfaces.
- Screw the first bolt (for FDH with washer) in a few turns to assist with the mounting of the cap.
- Place the cap onto the shell ensuring the cut-out is aligned under the first screw (and washer for FDH). Handtighten first bolt. Insert the remaining bolts and handtighten. Torque the bolts to 35Nm using a crisscross pattern to apply pressure evenly.

#### Leakage test:

- After completion of installation, a test pressure must be carried out as follows:

- According to EN378 for systems which must comply with European pressure equipment directive 97/23/EC
- To maximum working pressure of system for other applications

#### Warning:

- 1) Failure to do so could result in loss of refrigerant and person injury.

- 2) The pressure test must be conducted by skilled persons with due respect regarding the danger related to pressure.

- After leakage test, start system and after sufficient running time, check colour of moisture indicator for moisture level. We recommend the use of ALCO moisture indicators with a sensitivity of 3%. The colour calibration of ALCO moisture indicator provide a positive and precise indication of the system's moisture condition.

- In systems with excessive moisture it may be necessary to replace core(s) for several times in order to bring moisture in the system to a safe level.

#### Warning:

During operation of system, the shell may have a high surface temperature.

#### Service hints

The external surface of shells are coated by epoxy powder painting for optimum protection against corrosion. The external surface of shell shall be checked as per EN-378 during routine/periodic inspection/service.

Technical Data	Type:	FDS-24..	ADKS-48 / FDS-48..	ADKS-96..	ADKS-144..	ADKS-192..	FDH-48	FDH-96
Max. working pressure Ps at Ts: -10°C... +65°C at Ts: -10°C ... +10°C at Ts: -45°C ... -10°C		34,5 bar 25,9 bar 25,9 bar	34,5 bar 25,9 bar 25,9 bar	34,5 bar 25,9 bar 25,9 bar	34,5 bar 25,9 bar 25,9 bar	34,5 bar 25,9 bar 25,9 bar	- 46 bar 25,9 bar	- 46 bar 25,9 bar
Volume (liter)		1	2,1	3,8	5,4	7	2,1	3,8
Fluid group		II	II	II	II	II	II	II
Refrigerants		CFC, HCFC, HFC						
Connection		10...28 mm	16...67 mm	22...54 mm	28...54 mm	35...54 mm	22...35 mm	22...42 mm
Required cores S/H/W/F-48 (pieces)		1 (S/H/W/F-24)	1	2	3	4	1	2
Hazard category: PED 97/23/EC		not applicable	I	I	I	II	I	I
Marking		HP, UL,						

**Beschreibung:**

ALCO Filtertrocknergehäuse mit austauschbaren Block-/ Filtereinsätzen werden in neuen Anlagen eingesetzt oder zur Reinigung nach einem Durchbrennen des Verdichtermotors.



**Sicherheitshinweise:**

- Lesen Sie die Einbauanleitung gründlich. Nichtbeachtung kann zum Versagen oder zur Zerstörung des Gerätes und zu Verletzungen führen.
- Der Einbau des Gehäuses darf nur von Personen mit dem notwendigen Fachwissen vorgenommen werden. Vor dem Einbau ist darauf achten, daß der Druck im Kältekreislauf gleich dem atmosphärischen Druck ist und verbleibt.
- Kältemittel nicht in die Atmosphäre entweichen lassen!
- Es dürfen nur von Alco Controls freigegebene Kältemittel eingesetzt werden. Die Verwendung nicht freigegebener Medien kann:
- Die Gefahrenkategorie und das erforderliche Konformitätsbewertungsverfahren für das Produkt gemäß Europäischer Druckgeräterichtlinie 97/23/EG verändern
- Zu chemischer Zersetzung des Trockenmittels im Gehäuse führen
- Bei Anlagen, in denen eine starke chemische Zersetzung stattgefunden hat, ist das Einatmen säurehaltiger Dämpfe und der direkte Hautkontakt mit Kältemittel oder Ölen zu vermeiden. Nichtbeachtung kann zu Hautverletzungen führen.
- Das Filtertrocknergehäuse darf nur für den vorgesehenen Zweck eingesetzt werden.

**Einbauort:**

Ausreichend freien Platz über dem Gehäusedeckel vorsehen, damit der komplette interne Blockhalter herausgenommen werden kann (Fig. 1).

**1) Flüssigkeitsleitung**

- Filtergehäuse möglichst nahe am Expansionsventil einbauen. Sollen auch Magnetventil und Schauglas in die Flüssigkeitsleitung, Komponenten in folgender Reihenfolge in Flußrichtung des Kühlmittels, möglichst nahe beieinander anordnen: - Filtertrocknergehäuse - Magnetventil - Schauglas - Expansionsventil.
- Bemerkung: Filtertrocknergehäuse vor direkter Sonneneinstrahlung und Vibrationen schützen.

**2) Saugleitung zum Reinigen nach Durchbrennen des Verdichtermotors**

- Filtergehäuse möglichst nahe beim Verdichter in die Saugleitung, jedoch vor eventuell vorhandenen Vibrationsdämpfer einbauen.

- Filtertrocknergehäuse senkrecht mit Deckel nach oben gemäß Bild 2 installieren, damit der Rücklauf des Öls zum Verdichter sichergestellt ist.
- Weitere Informationen zur optimalen Reinigung und sonstige Empfehlungen bekommen Sie vom Anlagen-/Verdichterhersteller oder von ALCO.

**Einbau Filtertrocknergehäuse:**

- Schutzkappen erst kurz vor der Montage entfernen, damit keine Feuchtigkeit und Verunreinigungen ins Gehäuse eindringen können.
- Der Durchflußpfeil auf dem Gehäuse muß mit der Durchflußrichtung des Kältemittels übereinstimmen. Einbau entgegen der Flußrichtung führt zu geringerer Filterwirkung und erhöhtem Druckabfall; das interne Sieb kann beschädigt werden.
- Entfernen der inneren Teile des Gehäuses vor oder während des Einlötlens ist nicht erforderlich.
- Beim Einlöten Flamme nicht gegen das Gehäuse richten. Oberflächen nahe der Lötanschlüsse mit nassem Tuch vor Beschädigung schützen.
- Korrekte Temperaturen einhalten: ADKS/FDS beim Löten der Kupferanschlüsse, FDH beim Schweißen der beschichteten Stahlanschlüsse. Flammentemperatur nicht über 675°C.
- Rohranschlüsse nicht belasten, gegebenenfalls geeignete Montageschellen/Halterung verwenden.

**Einbau/Austausch der Filtereinsätze:**

Vor dem Austausch gebrauchter Filterblöcke Anlage und Gehäuse völlig absaugen!

Die Trocknerblöcke erst kurz vor dem Einbau aus der Verpackung nehmen, um die Feuchtigkeitsaufnahme aus der Umgebung zu vermeiden.

**FDS: Öffnen Schnellverschlußdeckel (Fig. 3, 6)**

- Schraubenmutter um zwei Umdrehungen lockern. Schnellverschlußdeckel gegen den Uhrzeigersinn drehen und dann vom Gehäuse heben.
- Blockhalter an der Feder aus dem Gehäuse ziehen. **ADKS/FDH (Fig. 6):**
- Flanschschrauben lösen und Flanschdeckel abnehmen. Einbauteile an der Blockhalterverschraubung aus dem Gehäuse ziehen.
- Blockhalterverschraubung lösen
- Gebrauchte Filterblocks mit Dichtungen entfernen und entsorgen.
- Alle inneren Teile sorgfältig reinigen.
- Filterblöcke aus der Verpackung nehmen.
- Blöcke mit der konischen Erweiterung in Richtung Austrittssieb montieren. Blockhalterteile zusammen mit neuen Dichtungen gem. Fig. 6 zusammensetzen und Blockhalterverschraubung vorsichtig andrehen.
- Komplette Einheit vorsichtig in Gehäuse einführen.

**FDS: Schliessen Schnellverschlußdeckel (Fig. 4, 6)**

- Beim Austausch von Filterblöcken O-Ringe im Flanschdeckel und Filtergehäuse auf Beschädigung prüfen und ggf. ersetzen (O-Ring-Set).
- Schnellverschlußdeckel auf Gehäuse aufsetzen, gegen das Gehäuse pressen und gleichzeitig im Uhrzeigersinn drehen, bis rote Markierungen übereinander stehen. Mutter wieder festdrehen. Max. Drehmoment bei FDS-24: 27 Nm, bei allen anderen Typen: 34 Nm.

**ADKS/FDH: Schliessen des Flanschdeckels (Fig. 6)**

- Flachdichtung muß exakt in der Aussparung des Flanschdeckels eingelegt sein. Beim Austausch von Filterblocks neue Deckeldichtung einsetzen. Dichtung vor Einbau auf beiden Seiten mit Kältemaschinenöl einölen.
- Erste Schraube zusammen mit Scheibe (nur FDH) einige Umdrehungen in Gehäuse eindrehen.
- Flanschdeckel mit Aussparung unter Schraube und Scheibe (FDH) auf Gehäuse aufsetzen und andrücken, Schraube handfest eindrehen. Restliche Schrauben eindrehen, anschließend über Kreuz gleichmäßig andrehen; max. Drehmoment: 35 Nm.

**Dichtheitsprüfung:**

- Nach der Installation ist ein Drucktest durchzuführen: -Gemäß EN378 für Geräte, die die Europäische Druckgeräterichtlinie 97/23/EC erfüllen sollen. -Mit dem maximalen Arbeitsdruck des Systems für alle anderen Anwendungen.

**Achtung:**

- 1) Bei Nichtbeachten droht Kältemittelverlust und Verletzungsgefahr.
  - 2) Die Druckprüfung darf nur von geschulten und erfahrenen Personen durchgeführt werden.
- Anlage nur nach Dichtheitsprüfung starten. Nach ausreichender Betriebszeit kann der Feuchtigkeitsgehalt des Kältemittels an einem Indikator abgelesen werden. Wir empfehlen den Einsatz von ALCO Schaugläsern mit präzisiertem Feuchteindikator. Durch die fein abgestufte Farbskala kann der Feuchtegehalt des Kältemittels besonders genau und einfach festgestellt werden.
  - Bei Anlagen mit hohem Feuchtegehalt kann es notwendig sein, den(die) Block(e) mehrmals auszutauschen, um die Restfeuchte im Kältemittel auf einen niedrigen und sicheren Wert zu bringen.
- Warnung:** Im Betrieb kann die Gehäuseoberfläche heiß werden.

**Service-Hinweise:**

Zum Schutz vor Korrosion ist das Filtertrocknergehäuse mit Epoxidharzfarbe beschichtet. Gemäß EN-378 ist die Beschaffenheit der Oberfläche bei regelmäßigen Inspektionen zu überprüfen.

Technische Daten	Typ:	FDS-24..	ADKS-48 / FDS-48..	ADKS-96..	ADKS-144..	ADKS-192..	FDH-48	FDH-96
Max. Betriebsüberdruck Ps								
bei Ts: -10°C... +65°C		34.5 bar	34.5 bar	34.5 bar	34.5 bar	34.5 bar	-	-
bei Ts: -10°C ... +10°C		25.9 bar	25.9 bar	25.9 bar	25.9 bar	25.9 bar	46 bar	46 bar
bei Ts: -45°C ... -10°C		25.9 bar	25.9 bar	25.9 bar	25.9 bar	25.9 bar	25.9 bar	25.9 bar
Inhalt (Liter)		1	2.1	3.8	5.4	7	2.1	3.8
Gruppe der Fluide		II	II	II	II	II	II	II
Kältemittel		FCRW, HFCKW, HFKW						
Anschluß		10...28 mm	16...67 mm	22...54 mm	28...54 mm	35...54 mm	22...35 mm	22...42 mm
Anzahl Einsätze S/H/W/F-48 (Stück)		1 (S/H/W/F-24)	1	2	3	4	1	2
Gefahrenkategorie DGRL 97/23/EG		nicht anwendbar	I	I	I	II	I	I
Zulassungen		HP, UL	CE,UL	CE,UL	CE,UL	CE 0036, UL	CE,UL pend.	CE,UL pend.

### Informations générales:

Les filtres déshydrateurs à cartouches remplaçables sont destinés aux installations neuves ou à l'insertion dans un circuit devant être nettoyé après un grillage moteur.



### Recommandations de sécurité:

- Lire attentivement les instructions de montage. Le non respect de ces instructions peut entraîner des dommages à l'appareil, au système sur lequel il est utilisé et des dommages corporels.
- L'utilisation du matériel doit être faite par du personnel qualifié et ayant les connaissances appropriées. Assurez vous que la pression du circuit est ramenée à la pression atmosphérique avant toute intervention sur la pièce.
- Le fluide réfrigérant ne doit pas être rejeté dans l'atmosphère.
- Ne pas utiliser avec un fluide autre que ceux indiqués sans l'approbation express d'Alco. L'utilisation d'un fluide non approuvé peut conduire à :
- Une non conformité de la classe d'approbation et de sécurité du produit au regard de la Directive Pression Européenne 97/23/EC.
- Une détérioration chimique des dessiccants et des cartouches filtres.
- Avec un système très contaminé, éviter de respirer les vapeurs d'acide et le contact de la peau avec le fluide et l'huile contaminés. Le non respect de cette règle peut conduire à des blessures de la peau.

### Emplacement de montage :

Ménager un espace suffisant coté couvercle pour permettre le démontage de l'ensemble des pièces internes.(voir Fig 1)

#### 1) Sur ligne liquide

- Installer le filtre le plus près possible du détendeur. Si une électrovanne et un voyant liquide sont utilisés, l'ordre de montage dans le sens d'écoulement est : filtre, électrovanne, voyant liquide et détendeur. Remarque : éviter d'exposer le corps du filtre à l'ensoleillement et aux vibrations.

#### 2) Pour le nettoyage de circuit après grillage moteur

- Le filtre doit être installé sur l'aspiration le plus près possible du compresseur mais en aval d'un flexible anti-vibratoire si utilisé.
- Le filtre doit être installé verticalement avec le couvercle en position haute ou comme indiqué sur le schéma Fig 2 qui permet le retour d'huile vers le compresseur.
- Pour plus de détail sur la procédure et les recommandations de nettoyage d'un système, contacter le fabricant du compresseur ou le service application chez Alco.

### Installation:

- Enlever les capuchons de protection des orifices seulement au moment du montage afin d'éviter les entrées d'humidité et de poussières dans le corps.
- Une flèche sur l'étiquette de l'appareil indique le sens de passage du fluide. Une circulation à contre sens réduit la capacité de filtration, augmente la perte de charge et peut entraîner une détérioration des tamis.
- Le brasage peut être fait sans retirer les pièces supports internes.
- Pendant le brasage, orienter la flamme vers l'extérieur du corps. Pour protéger les surfaces peintes à proximité des embouts, utiliser un chiffon humide ou une autre protection adéquate.
- Braser ou souder à la température appropriée. Ne pas dépasser 675°C. ADKS et FDS sont munis de connections cuivre, les FDH avec des connections acier.
- Les embouts sont en cuivre, aussi la température de brasage doit être adéquate pour un assemblage cuivre/cuivre. Ne pas dépasser une température de flamme de 675°C.

### Installation/Remplacement des cartouches:

Avant ouverture, procéder à la purge complète du boîtier !

Ne pas sortir la cartouche neuve de son emballage à l'avance. Il pourrait en résulter une pollution de la cartouche par l'atmosphère environnante.

#### FDS, ouverture du couvercle (Fig. 3, 6)

- Desserrer l'écrou central de 2 tours. Tourner le couvercle dans le sens inverse des aiguilles, puis tirer pour le désolidariser du corps.
- Retirer l'ensemble intérieur en tirant sur le ressort. ADKS/FDH (Fig. 6):
- Retirer les boulons et le couvercle. Retirer l'ensemble intérieur en tirant sur la poignée.

- Dévisser le porte cartouche.
- Oter la cartouche usagée.
- Nettoyer soigneusement les pièces intérieures..
- Sortir la nouvelle cartouche de son emballage.
- Les cartouches doivent être montées avec le côté éffilé contre la bague de retenue extérieure. Remonter toutes les pièces avec un nouveau joint (Fig. 6)et visser la poignée sur la bague de retenue.
- Insérer l'ensemble dans le boîtier. FDS, fermeture du couvercle (Fig. 4, 6)

- Après remplacement des cartouches, toujours vérifier que le joint torique couvercle-boîtier n'est pas endommagé. Le joint peut être commandé séparément.

- Monter le support de cartouche à l'intérieur du corps (voir notice de mise en place des cartouches)
- Présenter le couvercle sur le corps. Plaquer et appuyer le couvercle sur le corps, tourner le dans le sens des aiguilles d'une montre jusqu'à ce que les repaires rouge du couvercle et du corps soient en face. Serrer l'écrou central à 27Nm pour le model FDS-24 et 34Nm pour les autres modèles FDS.

### ADKS/FDH, mise en place et fermeture du couvercle (Fig. 6)

- Monter le support de cartouche à l'intérieur du corps (voir notice de mise en place des cartouches). Après ouverture du couvercle, toujours utiliser un nouveau joint. Huiler légèrement le nouveau joint avec de l'huile pour réfrigération.
- Assurez vous que le joint plat circulaire est bien en place dans la gorge du couvercle.
- Visser la première vis (avec rondelle sur FDH) de quelques tours dans le corps.
- Placer le couvercle sur cette vis au niveau de la lumière (avec la rondelle pour le FDH), et le plaquer contre le corps de filtre. Serrer la première vis à la main, et mettre en place toutes les vis. Serrer alors en croix au couple de 35 Nm.

### Test d'étanchéité :

- après le montage, un test de pression doit être fait en respectant :
  - la norme EN378 pour les systèmes qui doivent répondre à la Directive Pression Européenne pour les équipements.
  - la pression maximum de fonctionnement pour les autres applications.

#### Attention :

- 1) Le non respect de ces instructions peut entraîner des pertes de fluide réfrigérant et des dommages corporels.
  - 2) Le test de pression doit être fait par des personnes entraînées et qualifiées connaissant le danger des gaz sous pression.
- Après avoir vérifié l'étanchéité, mettre le système en route et vérifier la couleur du voyant pour la teneur en humidité. Nous recommandons l'utilisation d'un voyant indicateur d'humidité ALCO dont la sensibilité est de 3 %. L'étalonnage des couleurs du voyant ALCO donne une indication positive et précise de la teneur en humidité du système.
  - Sur un système présentant un taux d'humidité excessif, il peut être nécessaire de remplacer plusieurs fois les cartouches jusqu'à obtenir une valeur en deçà du seuil de sécurité.

#### Attention :

Pendant le fonctionnement du système, prendre garde à la température de surface du corps qui peut être élevée.

#### Conseils pour la maintenance :

La surface du corps est recouverte d'une peinture poudre époxy pour une protection optimale contre la corrosion. Cette surface pourra être inspectée suivant la EN-378 lors des opérations de surveillance périodique.

Caractéristiques techniques	FDS-24..	ADKS-48 / FDS-48..	ADKS-96..	ADKS-144..	ADKS-192..	FDH-48	FDH-96
Pression de service max. Ps							
à Ts: -10°C... +65°C	34.5 bar	34.5 bar	34.5 bar	34.5 bar	34.5 bar	-	-
à Ts: -10°C ... +10°C	25.9 bar	25.9 bar	25.9 bar	25.9 bar	25.9 bar	46 bar	46 bar
à Ts: -45°C ... -10°C	25.9 bar	25.9 bar	25.9 bar	25.9 bar	25.9 bar	25.9 bar	25.9 bar
Volume (litre)	1	2.1	3.8	5.4	7	2.1	3.8
Groupe fluide	II	II	II	II	II	II	II
Fluides:	CFC, HCFC, HFC						
Raccords	10...28 mm	16...67 mm	22...54 mm	28...54 mm	35...54 mm	22...35 mm	22...42 mm
Qte. des cartouches S/H/W/F-48	1 (S/H/W/F-24)	1	2	3	4	1	2
Hazard category: PED 97/23/EC	-	I	I	I	II	I	I
Markage	HP, UL	CE,UL	CE,UL	CE,UL	CE 0036, UL	CE,UL pend.	CE,UL pend.

### Información general:

Los filtros secadores ALCO para núcleo de filtro intercambiable se aplican en nuevas instalaciones o para integrarlos en antiguas para limpieza de sistema tras un eventual quemado del motor.



### Instrucciones de seguridad:

- Lea cuidadosamente las instrucciones de instalación. Su incumplimiento podría provocar fallos del aparato, averías en el sistema o daños en personas.
- Se sobreentiende que su aplicación será realizada por personas expertas. Antes de su instalación asegurarse de que se ha reducido la presión en el sistema hasta que llegue a la presión atmosférica.
- No dejar escapar ningún refrigerante a la atmósfera.
- No use ningún fluido que no haya sido previamente aprobado por Alco Controls. El uso de un fluido no indicado puede llevar a:
- Cambio de la clasificación de riesgo del producto y en consecuencia cambio de la conformidad del resultante según la directiva Europea de equipos a presión 97/23/EC.
- Deterioro químico del desecante del núcleo del interior de la carcasa.
- En un sistema fuertemente contaminado, evitar la aspiración de vapores con ácido y el contacto con la piel de refrigerantes o lubricantes contaminados. Podría provocarse daños en la piel.
- El filtro debe ser usado solamente para la aplicación para la que ha sido diseñada.

### Lugar de instalación:

Dejar suficiente espacio sobre la tapa terminal para permitir extraer de la carcasa todos los componentes internos completos (véase fig. 1).

#### 1) Línea de líquido

- Instalar la carcasa tan cerca como sea posible de la entrada de la válvula de expansión. Si además existe válvula solenoide y visor de líquido, disponga los elementos según la siguiente secuencia:

Carcasa de filtro secador, válvula solenoide, visor de líquido y válvula de expansión

Nota: Proteger la carcasa de fuentes de calor externas y de vibraciones.

#### 2) Limpieza de instalación

- EL filtro debe situarse en la línea de aspiración, tan cerca del compresor como sea posible, pero antes, que cualquier antivibrante que hubiese.
- El filtro debe instalarse verticalmente y con su apertura hacia arriba, tal y como se muestra en Fig. 2, permitiendo el retorno de aceite al compresor.
- Para obtener información del procedimiento de limpieza, consulte al fabricante del sistema o del

compresor o contacte con el departamento de Ingeniería de aplicación de Alco Controls.

### Instalación del filtro secador:

- No quite la tapa del filtro hasta que no proceda a su instalación, al objeto de minimizar la entrada de humedad o suciedad en su interior.
- La flecha de la etiqueta debe coincidir con la dirección del flujo de refrigerante. Disponer el filtro en la dirección opuesta reduce la capacidad de filtraje, incrementa la pérdida de carga y puede provocar daños en su malla interior
- No es necesario sacar los componentes internos de la carcasa antes ni durante la soldadura.
- Al soldar, la llama debe ser dirigida hacia fuera del cuerpo de la carcasa. Para prevenir daños en las superficies pintadas cercanas, úsese un paño húmedo u otras protecciones para el calor.
- Utilice la temperatura apropiada para soldar. ADKS y FDS se suministran con conexiones de cobre. FDH se suministra con conexiones de acero. No sobrepasar con la llama del soplete los 675°C.
- Si el peso total de la carcasa pudiese resultar excesivo para la tubería y sus juntas, aquélla debería ser soportada mediante una abrazadera adecuada.

### Instalación/Sustitución de cartuchos:

Asegurese de que se ha evacuado el refrigerante de todo el sistema mediante una parada por baja antes de proceder a la apertura de la carcasa del filtro!

No extraiga los cartuchos de su correspondiente bolsa hasta su inminente instalación, ya que estos podrían contaminarse por efecto del ambiente.

#### FDS: Apertura de la tapa rápida (Fig. 3, 6)

- Afloje la tuerca principal y gire la tapa de apertura rápida en sentido contrario al reloj. A continuación separe la tapa.
- Extraiga el bloque completo tirando enérgicamente del muelle hacia arriba.

#### ADKS/FDH (Fig. 6):

- Quite los tornillos y separe la tapa superior. Extraiga el bloque completo.
- Desenrosque el retén superior del bloque
- Extraiga los cartuchos filtrantes usados.
- Limpie completamente todos los componentes internos del filtro.
- Instale los nuevos cartuchos asegurándose de apoyar el lado con el diametro interior rebajado en el retén inferior. Coloque todos los componentes y juntas según se indica en la fig. 6 y atomille la tuerca soporte en el retén superior.
- Inserte con cuidado el bloque completo en el interior de la carcasa.

#### FDS: Cierre de la tapa (Fig. 4, 6)

- Compruebe siempre si las juntas tóricas de la carcasa y la tapa están dañadas cuando reemplace

los cartuchos filtrantes El juego de juntas tóricas deber ser solicitado por separado.

- Coloque la tapa sobre la carcasa presionando esta y gírela en el sentido del reloj hasta que el tope coincida con sus correspondientes marcas rojas.
- Apretar la tuerca con 27 Nm para FDS-24 y con 34 Nm para el resto de modelos de FDS.

#### ADKS/FDH: Cierre de la tapa de la carcasa (fig. 6)

- Asegurese de que la junta plana ha sido previamente introducida en la hendidura de la tapa. Utilice siempre una junta nueva cuando reemplace los cartuchos filtrantes. Lubrique la junta con aceite de refrigeración por ambos lados antes de proceder a su instalación.
- Coloque el tornillo principal (provisto de arandela en el FDH) en la tapa del filtro y aprietele simplemente con unas pocas vueltas.
- Coloque la tapa sobre la carcasa, asegurándose que el tornillo principal se encuentra alineado con la correspondiente marca, y empuje esta contra la misma. Atomille el vastago central a mano y a continuación aprete el resto de tornillos con un par de 35 Nm (siguiendo un patrón cruzado).

### Prueba de fugas:

- Tras la instalación, una prueba de presión debería ser llevada a cabo según lo siguiente:
  - Según EN378 para sistemas que deban cumplir con la directiva Europea de equipos a presión.
  - A la máxima presión de trabajo del sistema para otras aplicaciones.

#### Aviso:

- 1) Los fallos pueden provocar pérdidas de refrigerantes o daños a personas.
  - 2) Las pruebas de presión deben ser dirigidas por personas preparadas teniendo en cuenta la posible peligrosidad que conlleva un exceso de presión.
- Tras la prueba de fugas, arrancar el sistema y después de un tiempo suficiente de trabajo, comprobar el color del indicador de humedad para conocer el nivel de humedad. Recomendamos usar el indicador de humedad de ALCO que ofrece una sensibilidad del 3%. La calibración del color del indicador de humedad de ALCO provee una positiva y precisa condición de la humedad del sistema.
  - En sistemas con excesiva humedad puede ser necesario reemplazar el núcleo secador varias veces hasta conseguir un bajo nivel de humedad seguro en el sistema.

#### Aviso:

Durante el trabajo del sistema la carcasa puede llegar a alcanzar una alta temperatura en su superficie.

### Notas de servicio

La superficie exterior de la carcasa está cubierta por pintura al polvo epoxy para lograr una óptima protección anti-corrosión. El exterior de la carcasa debería ser comprobado durante las inspecciones rutinarias de servicio según EN-378.

Datos técnicos	Producto:	FDS-24..	ADKS-48 / FDS-48..	ADKS-96..	ADKS-144..	ADKS-192..	FDH-48	FDH-96
Max. Presión de Trabajo Ps	à Ts: -10°C... +65°C	34.5 bar	34.5 bar	34.5 bar	34.5 bar	34.5 bar	-	-
	à Ts: -10°C ... +10°C	25.9 bar	25.9 bar	25.9 bar	25.9 bar	25.9 bar	46 bar	46 bar
	à Ts: -45°C ... -10°C	25.9 bar	25.9 bar	25.9 bar	25.9 bar	25.9 bar	25.9 bar	25.9 bar
Volumen		1	2.1	3.8	5.4	7	2.1	3.8
Grupo de Fluido		II	II	II	II	II	II	II
Refrigerante:		CFC, HCFC, HFC						
Conexión		10...28 mm	16...67 mm	22...54 mm	28...54 mm	35...54 mm	22...35 mm	22...42 mm
Numero de bloques S/H/W/F-48		1 (S/H/W/F-24)	1	2	3	4	1	2
Categoría Riesgo PED 97/23/EC		-	I	I	I	II	I	I
Certificaciones		HP, UL	CE, UL	CE, UL	CE, UL	CE 0036, UL	CE, UL pend.	CE, UL pend.

### Informazioni generali

I filtri essiccatori antiacido ad involucro ricaricabile sono utilizzabili sia per nuove installazioni che per manutenzioni di sistemi che siano stati soggetti alla bruciatura del motore elettrico del compressore.



#### Istruzioni per la sicurezza:

- Leggere attentamente le istruzioni per l'installazione. Installazioni errate possono provocare danneggiamenti ai componenti dell'impianto e/o alle persone.
- E' sottinteso che l'utilizzo sia affidato a personale competente e con esperienza. Prima di installare un filtro essicatore accertarsi che la pressione dell'impianto sia a pressione atmosferica.
- E' severamente vietato rilasciare gas refrigerante in atmosfera.
- Non utilizzare nessun refrigerante se non espressamente approvate dalla ALCO Controls. L'uso di refrigeranti non indicati nelle specifiche potrebbero causare:
- modifiche nella categoria di pericolosità del prodotto e conseguentemente modifiche nelle valutazioni di conformità richieste in accordo con la direttiva europea recipienti in pressione 97/23/EC
- deterioramenti chimici del componente essiccante del filtro.
- In presenza di un impianto altamente contaminato, non respirare i vapori acidi ed evitate il contatto di refrigerante o lubrificante contaminato con la pelle. L'inosservanza può produrre danni alla pelle.
- L' involucro del filtro essiccante deve essere utilizzato solo in applicazioni per le quali è stato progettato.

#### Montaggio:

Mantenere sufficiente spazio d'azione rispetto alla parte terminale flangiata per consentire la rimozione completa dei componenti interni (vedi fig. 1).

##### 1) Linea del Liquido

- Per migliori risultati posizionare il filtro essicatore il più vicino possibile alla valvola di espansione. Se si usa una valvola solenoide e/o un indicatore di umidità sulla linea del liquido, la sequenza dei componenti rispetto alla direzione del flusso di refrigerante dovrà essere: Filtro essicatore, valvola solenoide, indicatore di umidità ed infine valvola di espansione.

Attenzione: Proteggere il filtro essicatore da raggi solari e da vibrazioni.

##### 2) Pulizia del circuito in conseguenza della bruciatura del motore elettrico del compressore.

- Il filtro dovrà essere collocato il più vicino possibile al compressore sulla linea di aspirazione, ma a monte di antivibranti eventualmente presenti.
- Il filtro essicatore dovrà essere installato verticalmente con la parte superiore, flangia/coperchio (vedi fig. 2) in modo tale da assicurare il ritorno dell'olio al compressore.
- Per dettagliate procedure e raccomandazioni di pulizia, consultare i produttori dell'impianto o del

compressore, oppure contattare la divisione Application Engineering della Alco Controls.

#### Installazione:

- Non rimuovere i tappi sigillati prima dell'installazione per evitare l'assorbimento di umidità e l'entrata di sporcizia nel filtro.
- La freccia sull' etichetta dovrà essere direzionata nel senso del flusso del refrigerante. Posizionare il filtro con la freccia invertita al senso del flusso ridurrà la capacità filtrante, aumenterà la perdita di carico del filtro essicatore e potrebbe causare un danneggiamento della protezione interna.
- Non è necessario rimuovere i componenti interni del filtro prima o durante le operazioni di brasatura.
- Durante la saldatura direzionate la fiamma lontano dall'involucro del filtro. Utilizzare stracci bagnati o altri strumenti per prevenire danni alla verniciatura in prossimità delle connessioni.
- Utilizzare temperature appropriate al tipo di saldatura, i modelli ADKS e FDS hanno infatti connessioni in rame mentre i modelli FDH hanno connessioni in acciaio. Non superare 675°C di temperatura di fiamma
- Qualora il peso totale del sistema filtro dovesse comportare eccessivo stress per le tubazioni, il filtro stesso dovrebbe essere supportato da appropriate staffe di sostegno.

#### Installazione/Sostituzione Cartucce:

Prima di aprire il filtro, rimuovere completamente il refrigerante dal filtro e dal circuito!

Non rimuovere le cartucce dall'involucro fino all'installazione. Una rimozione anticipata può portare ad una contaminazione della sostanza essiccante per mezzo dell'ambiente.

##### Apertura del coperchio, FDS (Fig. 3, 6)

- Allentare il dado di due giri. Ruotare il coperchio in senso antiorario finché il segno rosso sullo stesso e sull' involucro siano allineati. Togliere il coperchio dall' involucro.

- Estrarre tutta la parte interna tirando la molla.

##### ADKS/FDH (Fig. 6):

- Rimuovere i dadi della flangia ed il coperchio. Estrarre tutta la parte interna tirando l'impugnatura.
- Svitare il blocco di ingresso delle cartucce.
- Rimuovere le cartucce usate.
- Pulire tutte le parti interne.
- Rimuovere le cartucce nuove dall'imballo.
- Le cartucce devono essere montate con il diametro interno rastremato contro il fermo di uscita. Assemblare il tutto come da fig. 6 ed avvitare l'impugnatura sul fermo di uscita.
- Inserire il tutto con attenzione nell'involucro.

##### Chiusura del coperchio, FDS (Fig. 4, 6)

- Dopo la sostituzione della cartuccia verificare sempre l'integrità degli o-ring. Gli o-ring di ricambio devono essere ordinati separatamente.
- Inserire la cartuccia all' interno dell' involucro (per i dettagli: vedi le istruzioni per l' installazione della cartuccia).

- Posizionare il coperchio sull' involucro in modo tale che i rispettivi segni rossi siano allineati. Mentre il coperchio è ben pressato sull' involucro, ruotarlo in senso orario sino a che si ferma.
- Avvitare il dado con una coppia di serraggio di 27 Nm per FDS-24 e 34 Nm per gli altri tipi di FDS.

##### Chiusura del coperchio flangiato ADKS/FDH (Fig. 6)

- Inserire la cartuccia all' interno dell' involucro (per i dettagli: vedi le istruzioni per l' installazione della cartuccia). Dopo la sostituzione della cartuccia, usare sempre una nuova guarnizione. Ricoprire leggermente entrambi i lati della guarnizione con olio per refrigerazione.
- Assicurarsi che la guarnizione sia correttamente posizionata nella sede ricavata sul coperchio flangiato.
- Avvitare il dado insieme con la guarnizione (solo FDH) nell'involucro per alcuni giri.
- Posizionare il coperchio flangiato con l'apertura al di sotto dei dadi (e la guarnizione per FDH) sulla parte superiore dell'involucro e spingere la flangia contro lo stesso. Serrare il primo dado a mano e di seguito serrare tutti i bulloni in maniera incrociata con una coppia di 35 Nm.

#### Prova di tenuta

- Al termine dell' installazione, occorrerà effettuare un test di tenuta come di seguito :
  - In accordo con la norma EN378 per i sistemi che devono conformarsi alla Direttiva Europea Recipienti in Pressione
  - Alla massima pressione di funzionamento del sistema per altre applicazioni.

#### Attenzione :

- 1) L'inosservanza di queste procedure potrebbe causare perdite di refrigerante e danni alle persone.
  - 2) La prova di tenuta dovrà essere effettuata da personale esperto che osserverà il dovuto rispetto nei confronti del pericolo derivante dalle pressioni in atto
- Dopo aver controllato l'esistenza di eventuali perdite, avviare l'impianto e dopo un tempo di funzionamento sufficiente, controllate il colore della spia dell'umidità. Raccomandiamo l'uso degli indicatori di umidità della ALCO con una sensibilità del 3%. La colorazione calibrata indica in modo certo ed inequivocabile le condizioni di umidità del sistema.
  - In sistemi con eccessiva umidità all'interno, è possibile che si rendano necessarie più sostituzioni del filtro per portare le condizioni di umidità dell'impianto ad un livello di sicurezza.

#### Attenzione :

Durante il funzionamento dell' impianto, l' involucro del filtro potrebbe avere un' alta temperatura.

#### Cenni per la manutenzione :

La superficie esterna dell' involucro è coperta da pittura a base polverosa epossica per garantire un' ottima protezione alla corrosione. La superficie esterna dell' involucro dovrà essere controllata, secondo la direttiva EN-378, durante le ispezioni di manutenzione.

Dati tecnici	Modello:	FDS-24..	ADKS-48 / FDS-48..	ADKS-96..	ADKS-144..	ADKS-192..	FDH-48	FDH-96
Massima pressione di esercizio Ps								
a Ts: -10°C... +65°C		34.5 bar	34.5 bar	34.5 bar	34.5 bar	34.5 bar	-	-
a Ts: -10°C ... +10°C		25.9 bar	25.9 bar	25.9 bar	25.9 bar	25.9 bar	46 bar	46 bar
a Ts: -45°C ... -10°C		25.9 bar	25.9 bar	25.9 bar	25.9 bar	25.9 bar	25.9 bar	25.9 bar
Volume (Liter)		1	2.1	3.8	5.4	7	2.1	3.8
Gruppo di fluidi		II	II	II	II	II	II	II
Refrigeranti		CFC, HCFC, HFC						
Attacchi		10...28 mm	16...67 mm	22...54 mm	28...54 mm	35...54 mm	22...35 mm	22...42 mm
Cartuccia(e) Richiesta(e) S/H/W/F-48		1 (S/H/W/F-24)	1	2	3	4	1	2
Cat. di pericolosità, PED 97/23/EC		-	I	I	I	II	I	I
Marchi di approvazione		HP, UL	CE, UL	CE, UL	CE, UL	CE 0036, UL	CE, UL pend.	CE, UL pend.

### Beschrijving:

ALCO filter/droger behuizingen met verwisselbare kern/filter zijn bestemd voor nieuwe installaties of voor inbouw in bestaande installaties voor reiniging na het doorbranden van de compressormotor.



### Veiligheidsinstructies:

- Lees de installatievoorschriften grondig door. Verzuim hiervan kan aanleiding zijn tot storingen en/of beschadiging van de filter/droger behuizing of andere installatiecomponenten, of leiden tot persoonlijk letsel.
- Installatie van de filter/droger behuizing mag uitsluitend door personen met voldoende vakbekwaamheid worden doorgevoerd. Alvorens tot montage/installatie over te gaan dient zeker gesteld te zijn dat de druk in de installatie teruggebracht is tot, en gelijk blijft aan, de omgevingsdruk.
- Laat geen koudemiddel in de atmosfeer ontsnappen.
- Er mogen alleen door Alco Controls vrijgegeven koudemiddelen worden gebruikt. Het gebruik van niet vrijgegeven media kan:
- de gevaarclassificatie en conformiteitonderzoek voor het product conform het Europese drukvaten besluit 97/23/EEG veranderen.
- Chemische ontbinding van het droogmiddel in de behuizing tot gevolg hebben.
- Vermijdt bij sterk verontreinigde installaties het inademen van zuurhoudende dampen en direct huidcontact met koudemiddel en/of olie. Verzuim hiervan kan tot huidverwondingen leiden.
- De filter/droger behuizing mag alleen worden gebruikt voor de toepassing waarvoor het ontworpen is.

### Inbouwpositie:

Voorzie voldoende vrije ruimte aan de flenszijde zodat het binnengedeelte in zijn geheel verwijderd kan worden (Fig. 1).

#### 1) Vloeistofleiding

- Monteer de behuizing zo dicht mogelijk bij het expansieventiel. Indien een magneetventiel en een kijkglas in de vloeistofleiding zijn voorzien, dient de volgende montagevolgorde in de stromingsrichting van het koudemiddel te worden aangehouden, zo dicht bijeen als mogelijk is:
- Filter/droger behuizing, magneetventiel, kijkglas en expansieventiel.

Opmerking: Bescherm de behuizing tegen direct zonlicht en vibraties.

#### 2) Systeem-reiniging na doorbranden van de compressormotor

- De behuizing dient zo dicht mogelijk voor de compressor, echter voor een eventueel gemonteerde trillingsdemper te worden gemonteerd.
- De filter/droger behuizing dient verticaal, met de flens naar boven of conform Fig. 2 te worden gemonteerd. Hierdoor krijgt olie te mogelijkheid terug te stromen naar de compressor.

- Contacteer voor gedetailleerde reinigingsinstructies en/of aanbevelingen de installatie/compressor fabrikant of neem contact op met Alco Controls.

### Montage:

- Verwijder de beschermopjes pas kort voordat met de montage wordt aangevangen, zodat vocht en andere verontreinigingen niet kunnen binnendringen.
- De pijl op de filter/droger behuizing welke de stromingsrichting aangeeft, moet overeenstemmen met de stromingsrichting van het koudemiddel. Montage van de filter/droger behuizing met een stromingsrichting tegengesteld aan de richting van de pijl geeft een minder goede werking, een verhoogde drukval en kan het interne zeef beschadigen.
- De interne delen hoeven voor en tijdens het solderen niet te worden verwijderd.
- Tijdens het solderen mag de vlam niet op de behuizing gericht worden. Bescherm de behuizing met een natte lap of een ander geschikt beschermingsmiddel om beschadiging van de geveerde oppervlakken in de nabijheid van de aansluitingen te voorkomen.
- Gebruik de juiste temperatuur voor solderen/lassen. ADKS en FDS zijn uitgevoerd met koperen aansluitingen. FDH is uitgevoerd met stalen geplatineerde aansluitingen. De vlamtemperatuur mag niet hoger zijn dan 675°C.
- Indien het totaalgewicht van de behuizing tot overmatige belasting van de pijpansluitingen voert dient de behuizing met geschikte beugels ondersteunt te worden.

### Installeren/vervangen Filter Element:

Voor het openen van de Filter Droger behuizing dient het systeem en de behuizing volledig te zijn afgezogen!

Haal het filter droger element pas zo kort mogelijk voor het installeren uit de verpakking. Een vroegtijdige verwijdering van de verpakking kan een verontreiniging van het element door de omgevingslucht tot gevolg hebben.

#### Openen van het snelsluitdeksel FDS (Fig. 3, 6)

- Draai de moer twee slagen los. Draai het snelsluitdeksel tegen de wijzers van de klok en de behuizing zich naast elkaar bevinden. Til het snelsluitdeksel van de behuizing.
- Haal het volledige binnenwerk uit de behuizing door aan de veer te trekken.

#### ADKS/FDH (Fig. 6):

- Verwijder de flensbouten en de flens. Binnendelen verwijderen door aan de handle te trekken.
- Schroef de elementhouder los.
- Verwijder de gebruikte filter elementen, zorg voor correcte afvalverwerking.
- Reinig alle binnendelen grondig.
- Haal de filterelementen uit de verpakking.
- Monteer de elementen met de konische verwijding in de richting van het uitrede zeef. Monteer alle delen met nieuwe pakkingen volgens Fig. 6 en schroef de handle voorzichtig vast.
- Plaats het geheel voorzichtig in de behuizing.

#### Sluiten van het snelsluitdeksel FDS (Fig. 4, 6)

- Na het vervangen van de elementen dienen de de O-ringen van het flensdeksel en het filterhuis op beschadigingen te worden gecontroleerd en indien nodig te worden vervangen (O-ring set kan separaat besteld worden).
- Schuif de kernhouder in de behuizing
- Plaats het snelsluitdeksel zodanig op de bovenzijde van de behuizing. Druk het snelsluitdeksel tegen de behuizing en draai tegelijkertijd het snelsluitdeksel in de richting van de wijzers van de klok dat de rode markeringen op het snelsluitdeksel en de behuizing zich naast elkaar bevinden. Draai de moer vast met 27 Nm voor FDS-24, en 34 Nm voor de overige FDS typen.

#### Sluiten van het flensdeksel, ADKS/FDH (Fig. 6):

- De vlakke pakking dient op de juiste wijze in de groef van het deksel te worden gelegd. Na het vervangen van het filterelement dient altijd een nieuwe pakking te worden gebruikt. Olie de nieuwe pakking lichtjes aan beide zijden in met koudemiddel-olie.
- Schroef eerst de bout met de ring (alleen FDH) enige slagen in de behuizing.
- Plaats het flensdeksel met de uitsparingen onder de bout (en ring voor FDH) op de behuizing en druk de flens tegen de behuizing. Draai de eerste bout handvast en draai daarna alle bouten kruislings even vast aan tot een aandraaimoment van 35 Nm.

### Lektest:

- Na installatie dient een lektest als volgt te worden uitgevoerd:
- Voor installaties welke dienen te voldoen aan het Europese Drukvalten Besluit: conform EN378
- Voor overige installaties: met de maximale bedrijfsdruk.

### Waarschuwing:

- 1) Het niet doorvoeren van een lektest kan leiden tot koudemiddelverlies en/of persoonlijk letsel.
  - 2) De druktest dient te worden uitgevoerd door ervaren personen welke met de gevaren van druk bekend zijn.
- Start, na het doorvoeren van de lektest de installatie en controleer na voldoende bedrijfstijd de kleur van de vochtindicator voor het vaststellen van het vochtgehalte. Wij bevelen het gebruik van Alco vochtindicatoren met een gevoeligheid van 3% aan. De kleurcalibratie van de Alco vochtindicatoren geeft een eenvoudige en nauwkeurige indicatie van het vochtgehalte.
  - In systemen met een extreem hoog vochtgehalte kan het noodzakelijk zijn de kern(en) meerdere malen te vervangen om het vochtgehalte naar een lage en veilige waarde te brengen.

### Waarschuwing:

Tijdens bedrijf van het systeem kan de buitenzijde van de behuizing heet worden.

### Service tips:

Voor een optimale corrosiebescherming is de buitenzijde van de behuizing behandeld met een epoxy-poedercoating. De externe behuizingoppervlakte dient conform EN378 tijdens de periodieke inspecties op corrosie te worden gecontroleerd.

Technische gegevens	Product	FDS-24..	ADKS-48 / FDS-48..	ADKS-96..	ADKS-144..	ADKS-192..	FDH-48	FDH-96
Maximale bedrijfsdruk Ps								
	bij Ts: -10°C... +65°C	34.5 bar	34.5 bar	34.5 bar	34.5 bar	34.5 bar	-	-
	bij Ts: -10°C ... +10°C	25.9 bar	25.9 bar	25.9 bar	25.9 bar	25.9 bar	46 bar	46 bar
	bij Ts: -45°C ... -10°C	25.9 bar	25.9 bar	25.9 bar	25.9 bar	25.9 bar	25.9 bar	25.9 bar
Inhoud		1	2.1	3.8	5.4	7	2.1	3.8
Vloeistofcategorie		II	II	II	II	II	II	II
Koudemiddelen		CFC, HCFC, HFC						
Aansluitingen		10...28 mm	16...67 mm	22...54 mm	28...54 mm	35...54 mm	22...35 mm	22...42 mm
Benodigde kern(en) S/H/W/F-48		1 (S/H/W/F-24)	1	2	3	4	1	2
Gevaren Klasse 97/23/EEG		-	I	I	I	II	I	I
Markeringen		HP, UL	CE, UL	CE, UL	CE, UL	CE 0036, UL	CE, UL pend.	CE, UL pend.

### Základní údaje

Dehydrátory s vyměnitelnou vložkou typové řady ADKS a FDS/FDH jsou určeny k čištění chladiva a odstraňování vlhkosti, případně kyselých složek vzniklých spálením vinutí motoru z chladiva.



### bezpečnostní pokyny:

- **Prostudujte pečlivě návod. Chybné použití může způsobit vážné poruchy zařízení i poranění osob.**
- **Montáž smí provádět pouze osoba s odpovídající kvalifikací a zkušeností**
- **Před otevřením jakékoliv části okruhu je nutno vnitřní tlak vyrovnat s atmosférickým - chladivo nelze vypouštět do atmosféry**
- **Nikdy se nesmí překročit zkušební přetlak**
- **Teploty se musí pohybovat v předepsaném rozmezí**
- **Nepoužívejte jiné než schválené pracovní látky - nevyjmenovaná chladiva musí být konzultována s výrobcem. Změna pracovní látky může mít důsledek v zařazení výrobku do jiné výrokové skupiny s odpovídajícím zařazením v souladu s předpisy EU o tlakových zařízeních - PED 97/23/EC**
- **Při montáži zařízení s vážně kontaminovanými provozními látkami je nutno se vyvarovat nadýchání par zplodin a i přímého kontaktu látek s pokožkou, neboť může dojít ke zdravotnímu poškození**
- **Dehydrátory lze používat pouze k účelům, pro které jsou určeny**

### Montážní poloha

- Nad víkem dehydrátoru musí být dostatečný prostor pro výměnu vložek z pláště dehydrátoru - viz obr.1
- Umístění v kapalinovém potrubí
- Dehydrátor by měl být co nejbližší vstřikovacím ventilu v kapalinovém potrubí - pořadí by mělo být dehydrátor - elektromagnetický ventil - průhledítka - vstřikovací ventil
- Poznámka: je nutno chránit dehydrátor před vibracemi a přímým oslábáním
- Použití dehydrátoru v sacím potrubí
- Dehydrátor by měl být co nejbližší sacímu hrdlu kompresoru ale před případným pružným dílem proti přenosu vibrací z kompresoru
- Poloha tělesa dehydrátoru je svislá, případně šikmá - viz obr.2, aby bylo zaručeno vrácení maziva do kompresoru

Vlastní postup čištění okruhu je vhodné konzultovat s výrobcem kompresoru nebo zařízením

### Montáž

- Odstraňujte záslepy hrdel až těsně před vlastním pájením - ochrana proti vlhkosti
- Dodržujte směr proudění chladiva uvedený na štítku, opačný směr snižuje schopnost čištění, zvyšuje tlakové ztráty a může i poškodit vnitřní díly
- Při pájení není nutné rozebírat dehydrátor
- Při pájení je nutno směřovat plamen od tělesa dehydrátoru. Používejte ochranu tělesa - například vlhký textil
- Používejte správný spojovací materiál. ADKS a FDS mají měděná hrdla, FDH ocelová plátovaná - teplota plamene při pájení by neměla překročit 675 °C
- Pájení by mělo probíhat v neutrální atmosféře - např. dusíku jako ochrana proti oxidaci spoje. Profukování potrubí dusíkem zároveň nedovolí vniku nečistot do potrubí. Nečistoty by mohly ucpat díly v okruhu.
- Pokud by v provozu byla hrdla dehydrátoru mechanicky namáhána, je nutné těleso upevnit na vhodný držák.

### Výměna vložek

Před otevřením dehydrátoru je nutno snížit tlak na tlak atmosférický. Obal vložky se nesmí otevřít dříve než těsně před vsazením vložky do tělesa, v opačném případě může vzdušná vlhkost vložku znehodnotit.

Verze FDS s rychlouzávěrem - viz obr. 3 a 4, 6

- U dehydrátorů s rychlouzávěrem povolit centrální matici o dvě otáčky a pootočit víko dehydrátoru směrem proti chodu hodinových ručiček.
- Následně lze víko sejmout a vyjmout vnitřní díly.
- Sestavit vnitřní vložku do držáku a zasunout do pláště.
- Po výměně vložky vždy zkontrolovat správné nasazení těsnění.
- Nasadit víko na plášť, zatlačit pružinu a pootočit víkem do výchozí polohy označené červenými značkami směrem podle hodinových ručiček
- Dotáhnout centrální matici - utahovací moment pro FDS-24 je 27 Nm, pro FDS-48 je 34 Nm
- Verze se šrouby ADKS/FDH - viz obr.6
- Povolit šrouby víka, víko sejmout, vložku vyjmout.
- Rozebrat vnitřní sestavu držáků.
- Vyjmout použité vložky a zlikvidovat odpovídající cestou.

- Vyčistit vnitřní plochu pláště dehydrátoru.
- Sestavit nové vložky s těsněním ve správném směru proudění. Sestava odpovídá obr.6 - sestavu držáku opět smontovat.
- Sestavit vložky a vsunout i s víkem do tělesa. Těsnění víka musí být správně umístěno v drážce víka - je vhodné jej namazat.
- Stlačit víkem vnitřní pružinu a přichytit víko dvěma šrouby - dotáhnout jemně na sedlo víka.
- Nejprve zachytit šrouby s podložkami (pouze u FDH), aby zůstaly v závitěch.
- Šrouby dotahovat nejdříve volně (u FDH s podložkou) po usazení dotáhnout křížovým způsobem s utahovacím momentem 35 Nm.

### Zkouška těsnosti spojů

- Po ukončení montáže je nutno provést těsnostní zkoušku v souladu s předpisem 97/23/EC, jestliže systém pod tuto normu spadá.
- V ostatních případech se zkouška provádí nejvyšším provozním přetlakem
- Nesprávné provedení zkoušek může způsobit poranění osob a poškození dílů zařízení
- Zkoušku směř provádět pouze osoby znalé s platným oprávněním

- Víko dehydrátoru je opatřeno zátkou se závitem 1/4 NPT. Po vyjmutí zátky lze do závitu zašroubovat plnicí ventilek, který pak slouží ke kontrole tlaku a případně zanášení dehydrátoru.
- Po zkoušce těsnosti a spuštění zařízení je nutno zkontrolovat vlhkost v okruhu pomocí kontrolního průhledítka (AMI / MIA).
- Není-li dosaženo dostatečně nízké vlhkosti chladiva - kontrola po ca 12 hodinách, musí se vložky vyměňovat opakovaně za nové dokud vlhkost v okruhu neklesne na odpovídající úroveň.

### Upozornění

- Povrchová teplota tělesa dehydrátoru může být v určitých případech dosti vysoká
- Rozměry FDS 48 jsou shodné s rozměry ADKS Plus 48

### Doporučení

Povrchová ochrana pláště dehydrátoru je provedena práškovou technologií. Doporučuje se provádět pravidelné kontroly poškození a koroze pláště, případně nátěr opravit ve smyslu předpisu EN-378.

Technické údaje	Typ:	FDS-24..	ADKS-48 / FDS-48..	ADKS-96..	ADKS-144..	ADKS-192..	FDH-48	FDH-96
max provozní přetlak Ps								
MPa : -10°C... +65°C		34.5 bar	34.5 bar	34.5 bar	34.5 bar	34.5 bar	-	-
MPa: -10°C ... +10°C		25.9 bar	25.9 bar	25.9 bar	25.9 bar	25.9 bar	46 bar	46 bar
MPa: -45°C ... -10°C		25.9 bar	25.9 bar	25.9 bar	25.9 bar	25.9 bar	25.9 bar	25.9 bar
vnitřní objem	lt	1	2.1	3.8	5.4	7	2.1	3.8
použití pro látky třídy		II	II	II	II	II	II	II
CFC, HCFC, HFC								
připojení	mm	10...28 mm	16...67 mm	22...54 mm	28...54 mm	35...54 mm	22...35 mm	22...42 mm
počet vložek F/H/S/W-48		1 (S/H/W/F-24)	1	2	3	4	1	2
kategorie bezpečnosti PED 97/23/EC		not applicable	I	I	I	II	I	I
Schválení		HP, UL	CE,UL	CE,UL	CE,UL	CE 0036, UL	CE,UL pend.	CE,UL pend.



### Informacje ogólne:

Obudowy filtrów-odwadniaczy ALCO z wymiennym wkładem filtrującym są przeznaczone do montowania w nowych instalacjach oraz do czyszczenia systemów po spalaniu silnika sprężarki.



#### Wskazówki bezpieczeństwa:

- Dokładnie przeczytaj instrukcję montażu. Nieprzestrzeganie wskazań może spowodować awarię urządzenia, uszkodzenie systemu lub obrażenia ciała.
- Produkt jest przeznaczony do użytku osób posiadających odpowiednią wiedzę i kwalifikacje. Przed przystąpieniem do zamontowania obudowy upewnij się, że ciśnienie w systemie zostało zrównane z ciśnieniem atmosferycznym.
- Nie wypuszczaj czynnika chłodniczego do atmosfery.
- Nie stosuj żadnych innych czynników cyklicznych bez uprzedniej zgody Alco Controls. Stosowanie cieczy nie zatwierdzonych może spowodować:
- Zmianę kategorii zagrożenia produktu, a w konsekwencji zmianę wymagań oceny zgodności produktu zgodnie z europejską dyrektywą dla urządzeń ciśnieniowych 97/23/EC.
- Pogorszenie stanu chemicznego środków osuszających w obudowie.
- W przypadku dużego zanieczyszczenia systemu należy unikać wdychania oparów kwasu oraz kontaktu zanieczyszczonego czynnika chłodniczego i smarów ze skórą. W przeciwnym razie może dojść do uszkodzenia skóry.
- Obudowa filtra-odwadniacza może być używana wyłącznie zgodnie z przeznaczeniem.

#### Miejsce montażu:

Należy zapewnić od strony pokrywy kołnierzowej wystarczającą przestrzeń na demontaż całego zespołu elementów wewnętrznych obudowy (patrz Rys. 1).

##### 1) Linia ciekłego czynnika

• Obudowę filtra należy zamontować możliwie blisko wlotu zaworu rozprężnego. Jeżeli przewidziany jest zawór elektromagnetyczny i wzmik, elementy powinny być usytuowane jak najbliżej siebie, przy zachowaniu następującej kolejności w kierunku przepływu czynnika:

- Obudowa filtra, zawór elektromagnetyczny, wzmik i zawór rozprężny.

Uwaga: Obudowę należy chronić przed nasłonecznieniem i drganiami.

##### 2) Czyszczenie po spalaniu silnika sprężarki

• Obudowa musi być umieszczona na rurociągu ssawnym jak najbliżej sprężarki, przed ewentualnie zinstalowanym amortyzatorem drgań.

• Obudowę filtra-odwadniacza należy instalować pionowo, z kołnierzem bocznym/pokrywą szybkiego mocowania skierowanymi ku górze lub w położeniu wg Rys. 2, aby umożliwić powrót oleju do sprężarki.

• O informacje szczegółowe lub zalecenia dotyczące czyszczenia należy zwracać się do producentów

systemów / sprężarek lub kontaktować się z działem technicznym ds. zastosowań Alco Controls.

#### Montaż:

- Nie należy zdejmować zaślepek z obudowy do chwili montażu, aby zmniejszyć do minimum możliwość przedostania się do wewnątrz wilgoci i brudu.
- Strzałka na naklejce musi wskazywać kierunek przepływu czynnika. Przepływ wsteczny powoduje zmniejszenie wydajności filtracji, zwiększenie spadku ciśnienia na filtrze-odwadniaczu i niebezpieczeństwo uszkodzenia sita wewnętrznego.
- Wyjmowanie elementów wewnętrznych obudowy filtra przed i w trakcie lutowania nie jest wymagane.
- Podczas lutowania należy kierować płomień w stronę przeciwną od obudowy. Należy stosować wilgotne szmaty itp., aby odpowiednio zabezpieczyć przed uszkodzeniem wskutek wysokiej temperatury powierzchnie malowane stykające się z króćcami.
- Przy lutowaniu/zgrzewaniu należy stosować odpowiednią temperaturę. Obudowy ADKS i FDS są wyposażone w króćce miedziane. Obudowa FDH ma króćce stalowe platerowane. Temperatura płomienia nie powinna przekraczać 675°C.
- Jeżeli masa całkowita obudowy powoduje nadmierne napięcia na przyłączach rurowych, to obudowę należy oprzeć na odpowiednich wspomniach montażowych.

#### Próba szczelności:

- Po zakończeniu montażu, należy przeprowadzić następującą próbę ciśnieniową:
  - Zgodnie z normą EN378 - dla systemów, które muszą spełniać wymagania europejskiej dyrektywy 97/23/EC dla urządzeń ciśnieniowych
  - Zgodnie z maksymalnym ciśnieniem roboczym systemu - dla pozostałych zastosowań

#### Ostrzeżenie:

- 1) Niespełnienie powyższego wymogu może spowodować utratę czynnika chłodniczego lub uszkodzenie ciała.
- 2) Próba ciśnieniowa musi być przeprowadzona przez wykwalifikowany personel z uwzględnieniem niebezpieczeństwa związanego z wysokim ciśnieniem.

#### Obsługa:

##### Montaż/Wymiana wkładu filtra:

Przed zdjęciem pokrywy filtra odessaj czynnik z systemu i korpusu filtra!

Rozpakuj wkłady filtra z opakowania tuż przed montażem. Wcześniejsze rozpakowanie może spowodować zanieczyszczenie osuszacza z powietrza otaczającego.

**FDS:** Otwieranie pokrywy szybkiego mocowania (Rys. 3. 6)

• Poluzuj nakrętkę wykonując dwa obroty. Obróć pokrywę odrotnie do ruchu wskazówek zegara i odłącz ją od obudowy.

• Wyjmij cały komplet wkładu poprzez naciśnięcie sprężyny.

**ADKS/FDH (Rys. 6):**

• Odkręć śruby i zdejmij pokrywę. Wyjmij cały komplet wkładu poprzez pociągnięcie za uchwyt.

- Rozkręć wewnętrzny blok filtra.
- Wyjmij i usuń zużyty wkład filtra.
- Oczyszczaj dokładnie wszystkie wewnętrzne części.
- Wyjmij wkłady z opakowania.
- Wkłady muszą być montowane tak, aby wewnętrzny otwór stożkowy wkładu przylegał do wylotu dławownicy. Złóż wszystkie części i nową uszczelkę zgodnie z Rys. 6 oraz przykręć uchwyt do wylotu dławownicy.
- Ostrożnie włóż skręcony zespół wkładu do korpusu filtra.

**FDS:** Zamykanie pokrywy szybkiego mocowania (Rys. 4. 6)

- Powymianie wkładu filtra sprawdź czy pokrywa ii uszczelka pokrywy nie są uszkodzone. Komplet o-ringu musi być zamówiony oddzielnie.
- Wsuń zespół wkładu w uchwycie do obudowy (szczegóły - patrz instrukcja montażu wkładu).
- Załóż pokrywę, dociśnij ją do obudowy filtra i obracaj zgodnie z ruchem wskazówek zegara aż czerwone znaczniki znajdą się naprzeciw siebie. Dokręć nakrętkę momentem 27 Nm dla obudowy typu FDS-24 i 34 Nm dla pozostałych obudów FDS.

**ADKS/FDH:** Zamykanie pokrywy kołnierzowej (Rys. 6)

- Wsuń zespół wkładu w uchwycie do obudowy (szczegóły - patrz instrukcja montażu wkładu). Po wymianie wkładu filtrazawsze stosuj nowe uszczelki. Nową uszczelkę z obu stron pokryj cienką warstwą oleju chłodniczego.
- Upewnij się, że uszczelka płaska jest właściwie ułożona w okrągłym rowku pokrywy kołnierzowej.
- Wkręć pierwszą śrubę wraz z podkładką (tylko FDH) do obudowy, wykonując kilka obrotów.
- Załóż pokrywę kołnierzową z wycięciem pod śrubę i podkładkę (FDH) na obudowę i dociśnij kołnierz do obudowy. Dokręć pierwszą śrubę palcami, a następnie równo dokręć wszystkie śruby po przekątnej stosując moment 35 Nm.
- Po wykonaniu próby szczelności system można uruchomić. Po upływie odpowiedniego czasu pracy sprawdź kolor wskaźnika wilgotności, aby określić poziom zawilgożenia systemu. Zalecamy stosowanie wskaźników wilgotności ALCO o czułości 3%. Kalibracja koloru wskaźnika wilgotności ALCO zapewnia pewne i precyzyjne wskazania poziomu zawilgożenia systemu.
- W systemach nadmiernie zawilgoconych może być konieczna kilkakrotna wymiana wkładów w celu osiągnięcia bezpiecznego poziomu wilgoci w systemie.

#### Ostrzeżenie:

Podczas pracy systemu powierzchnia obudowy filtra może być mocno rozgrzana.

#### Wskazówki obsługowe

Obudowy są z zewnątrz malowane proszkowo w celu zapewnienia optymalnej ochrony przed korozją. Powierzchnie zewnętrzne obudów należy sprawdzać zgodnie z normą EN-378 w ramach przeglądów i konserwacji bieżących i okresowych.

Dane techniczne	Typ:	FDS-24..	ADKS-48 / FDS-48..	ADKS-96..	ADKS-144..	ADKS-192..	FDH-48	FDH-96
Maks. ciśnienie pracy Ps								
przy Ts: -10°C... +65°C		34,5 bar	34,5 bar	34,5 bar	34,5 bar	34,5 bar	-	-
przy Ts: -10°C ... +10°C		25,9 bar	25,9 bar	25,9 bar	25,9 bar	25,9 bar	46 bar	46 bar
przy Ts: -45°C ... -10°C		25,9 bar	25,9 bar	25,9 bar	25,9 bar	25,9 bar	25,9 bar	25,9 bar
Pojemność (litry)		1	2,1	3,8	5,4	7	2,1	3,8
Kategoria płynu		II	II	II	II	II	II	II
Czynniki chłodnicze		CFC, HCFC, HFC						
Przyłącze		10...28 mm	16...67 mm	22...54 mm	28...54 mm	35...54 mm	22...35 mm	22...42 mm
Wymagane wkłady S/H/W/F-48 (szt.)		1 (S/H/W/F-24)	1	2	3	4	1	2
Kat. zagrożenia: PED 97/23/EC		not applicable	I	I	I	II	I	I
Oznakowanie		HP, UL	CE, UL	CE, UL	CE, UL	CE 0036, UL	CE, UL (w trakcie)	CE, UL (w trakcie)



**Назначение:**

Разборные фильтры-осушители ALCO со сменными сердечниками используются как для новых систем, так и для очистки системы после сгорания электродвигателя компрессора.



**Инструкция по безопасности:**

- Внимательно прочитайте инструкцию по эксплуатации. Ошибки могут привести к поломке прибора, выходу из строя системы охлаждения или травме персонала.
- Предназначен для использования персоналом, имеющим необходимые знания и навыки. Перед установкой фильтра-осушителя убедитесь, что давление в системе сравнялось с атмосферным.
- Не выбрасывайте хладагент в атмосферу.
- Не использовать с какими-либо другими хладагентами без предварительного разрешения Alco Controls. Использование неразрешенных хладагентов может привести:
  - к изменению класса безопасности прибора и соответственно изменить требования к прибору в соответствии с директивой 97/23/EC;
  - к разрушению сердечника в фильтре-осушителе.
- При работе с загрязненными системами избегайте вдыхать пары кислоты и избегайте контакта кожи с хладагентом и маслом. Это может привести к повреждению кожного покрова.
- Разборный фильтр-осушитель должен использоваться только по назначению.

**Место установки:**

Разрешается устанавливать на достаточном расстоянии от препятствия для замены сердечника(ов). (Рис. 1).

**1) Жидкостная линия**

- Располагайте корпус фильтра как можно ближе к расширительному вентилю. Если на линии установлен соленоидный вентиль и смотровое стекло, необходимо расположить эти компоненты в следующей последовательности по потоку хладагента:

- корпус фильтра, соленоидный вентиль, смотровое стекло и расширительный вентиль.  
Уточнение: Защитить корпус фильтра от прямых солнечных лучей и вибрации.

**2) Очистка системы после сгорания электродвигателя компрессора**

- Расположите корпус фильтра как можно ближе к компрессору, но перед установленным виброгасителем на всасывающей линии.
- Корпус фильтра устанавливается вертикально фланцем вверх или как показано на Рис. 2 для возврата масла в компрессор.
- Для уточнения процедуры очистки и получения рекомендаций обращайтесь к производителю оборудования, компрессоров или в инженерную службу Alco Controls.

**Установка корпусов фильтров:**

- Не спешите удалять герметичные заглушки для предотвращения попадания внутрь фильтра влаги и грязи.
- Стрелка на шилдике указывает направление потока. Установка в обратном направлении снижает поглощающую способность фильтра и увеличивает падение давления при прохождении хладагента через фильтр и может привести к разрушению внутренних частей фильтра.
- Нет необходимости разбирать фильтр перед или в процессе пайки.
- При пайке направляйте пламя горелки от корпуса. Используйте мокрую ветошь или теплоотводящую пасту для защиты поверхности фильтра и соседних патрубков.
- Фильтры ADKS и FDS имеют медные соединительные патрубки, а FDH – стальные. Максимальная температура пламени при пайке соединений медь-медь 675°C.
- Если общий вес фильтра может привести к вибрации трубопроводов и к поломке соединений, необходимо закрепить корпус фильтра специальными кронштейнами.

**Установка/Замена картриджей:**

Перед разборкой корпуса фильтра-осушителя должна быть произведена полная откачка системы!

Не вынимайте картриджи из упаковки до начала непосредственной установки. Преждевременная распаковка может привести к загрязнению влагопоглощающего элемента из-за воздействия окружающей атмосферы.

**FDS: Разборка фильтра (Рис. 3, 6)**

- Открутить гайку на 2 оборота. Повернуть крышку фильтра против часовой стрелки и снять крышку с корпуса.
- Потянув за пружину извлечь внутренние части в сборе.

**ADKS/FDH: разборка фильтра (Рис. 6):**

- Вынуть фланцевые болты и снять крышку. Потянув за ручку извлечь внутренние части в сборе.

- Отвинтить фиксатор на входе блока.
- Удалить использованные фильтрующие и осушающие картриджи.
- Тщательно очистить все внутренние части.
- Распаковать новые картриджи.
- Картриджи должны быть обязательно установлены большим диаметром внутреннего конусного отверстия напротив выходного фиксатора. Собрать все части и установить новую прокладку согласно Рис. 6, затем закрутить ручку на выходном фиксаторе.
- Осторожно вставить собранные внутренние части в корпус.

**FDS: Сборка фильтра (Рис. 4, 6)**

- После замены картриджей всегда проверяйте, не повреждена ли крышка и кольцевая прокладка корпуса. Кольцевая прокладка должна быть заказана отдельно.

- Установить крышку на корпус фильтра, нажать и повернуть крышку по часовой стрелке, совместить маркеры на крышке и корпусе фильтра. Затянуть гайку с усилием 27 Нм для фильтров серии FDS-24 и с усилием 34 Нм для всех других фильтров серии FDS.

**ADKS/FDH: Сборка фильтра (Рис. 6)**

- Убедитесь, что прокладка установлена правильно.
- После замены картриджей всегда используйте новую прокладку крышки. Слегка смажьте обе стороны новой прокладки холодильным маслом перед установкой.
- Первый болт (для FDH с шайбой) вкрученный на несколько оборотов поможет правильно установить крышку.
- Установить крышку на корпусе и обеспечить выравнивание отверстий по первому болту (и шайбе для FDH). Закрутить первый болт. Вставить и закрутить остальные болты. Равномерно по диагонали затянуть все болты с усилием 35 Нм.

**Тест на утечку:**

- После завершения монтажных работ, необходимо провести следующие тесты на утечку:
  - в соответствии со стандартом EN378 для систем, подающих под директивой 97/23/EC
  - под максимальным рабочим давлением для всех других систем.

**Внимание:**

1) Невыполнение данного требования может привести к утечкам хладагента и травмам персонала.

2) Испытания давлением должны проводиться квалифицированным персоналом со всеми предосторожностями, необходимыми при работе с оборудованием под давлением.

- После проведения теста на утечку, запустите систему и спустя некоторое время проверьте цвет индикатора влагосодержания для определения уровня загрязненности системы. Мы рекомендуем использовать индикаторы ALCO с чувствительностью 3%. Откалиброванный по цвету индикатор ALCO позволяет уверенно и точно определить содержание влаги в системе.
- В системах с повышенным содержанием влаги через некоторое время может потребоваться замена сердечника фильтра-осушителя для уменьшения содержания влаги до безопасного уровня.

**Внимание:**

В процессе работы корпус фильтра может иметь высокую температуру.

**Рекомендации по обслуживанию:**

Наружная поверхность корпуса покрыта специальным составом с эпоксидной смолой для защиты от коррозии. Наружная поверхность корпуса периодически проверяется на соответствие стандарту EN-378.

Технические данные	Тип:	FDS-24..	ADKS-/ FDS-48..	ADKS-96..	ADKS-144..	ADKS-192..	FDH-48	FDH-96
Макс. рабочее давление Ps	при Ts: -10°C... +65°C при Ts: -10°C ... +10°C при Ts: -45°C ... -10°C	34,5 бар 25,9 бар 25,9 бар	34,5 бар 25,9 бар 25,9 бар	34,5 бар 25,9 бар 25,9 бар	34,5 бар 25,9 бар 25,9 бар	34,5 бар 25,9 бар 25,9 бар	- 46 бар 25,9 бар	- 46 бар 25,9 бар
Объём (литр)		1	2,1	3,8	5,4	7	2,1	3,8
Класс		II	II	II	II	II	II	II
Хладагенты		CFC, HCFC, HFC						
Соединения		10...28 мм	16...67 мм	22...54 мм	28...54 мм	35...54 мм	22...35 мм	22...42 мм
Используемые сердечники S/H/W/F-48 (штук)		1 (S/H/W/F-24)	1	2	3	4	1	2
Категория безопасности: PED 97/23/EC		не применяется	I	I	I	II	I	I
Маркировано		HP, UL,	HP, UL,					

Fig. 1:

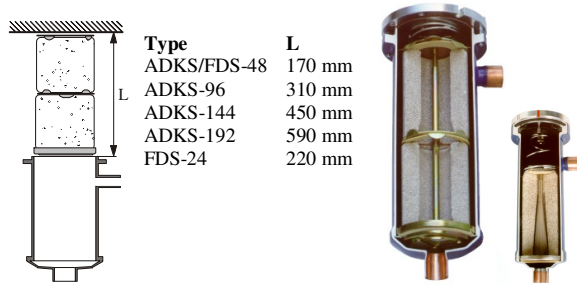


Fig. 2:

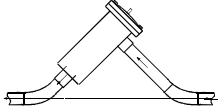
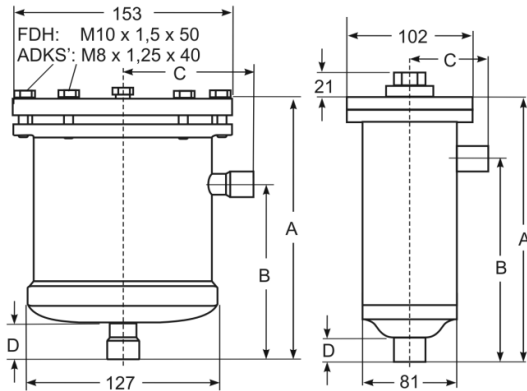


Fig. 5:



	A	B	C	D
FDS-245	277	199	65	23
FDS-247	278	200	67	23
FDS-249	286	208	66	32
ADKS-PLUS 485T	231	154	96	29
ADKS-PLUS 487T	236	159	95	34
ADKS-PLUS 489T	237	160	98	35
ADKS-PLUS 4811T	240	163	101	38
ADKS-PLUS 4813T/MM	241	164	102	39
ADKS-PLUS 4817T	246	169	116	44
ADKS-PLUS 967T	379	302	95	34
ADKS-PLUS 969T	380	303	98	35
ADKS-PLUS 9611T	383	306	101	38
ADKS-PLUS 9613T/MM	384	307	102	39
ADKS-PLUS 9617T	389	312	116	44
ADKS-PLUS 1449T	523	446	98	35
ADKS-PLUS 14411T	526	449	101	38
ADKS-PLUS 14413T/MM	527	450	102	39
ADKS-PLUS 14417T	532	455	116	44
ADKS-PLUS 19211T	668	591	101	38
ADKS-PLUS 19213T/MM	669	592	102	39
ADKS-PLUS 19217T	674	597	116	44
FDH-485	238	154	96	16,0
FDH-487T	243	159	95	23
FDH-489T	244	160	98	29
FDH-969T	387	303	98	29
FDH-9611T	390	306	101	35

Fig. 3:

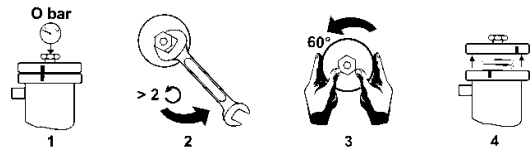


Fig. 4:



Fig. 6

